

FS38 E • FS38 S

Manuel du propriétaire de barbecue au gaz naturel



ENREGISTREZ VOTRE BARBECUE AUJOURD'HUI

Enregistrez votre barbecue et recevez du contenu qui fera de vous le maître incontesté de la cuisson à l'extérieur. Balayez le code QR ou enregistrez-vous en ligne sur weber.registria.com



Lisez attentivement le présent manuel du propriétaire et conservez-le à titre de référence. Pour toute question, communiquez dès maintenant avec nous.



CARACTÉRISTIQUES DE CE BARBECUE

Pour accéder aux informations complètes, balayez le code QR et saisissez

votre numéro de série, ou rendez-vous sur weber.com/literature-online.

Numéro de série

Notez le numéro de série de votre barbecue dans l'encadré ci-dessus pour référence ultérieure. Le numéro de série figure sur l'étiquette de données du barbecue.

Consignes de sécurité importantes

Les mentions **DANGER**, **AVERTISSEMENT** et **PRUDENCE** sont utilisées dans le présent manuel afin de souligner des éléments d'information particulièrement importants. Lisez et respectez ces consignes afin d'assurer la sécurité et de prévenir les dommages matériels. Voici la définition de chacune des mentions.

⚠ **DANGER** : Indique une situation dangereuse qui, si elle n'est pas évitée, **entraînera la mort ou des blessures graves**.

⚠ **AVERTISSEMENT** : Indique une situation dangereuse qui, si elle n'est pas évitée, **peut entraîner la mort ou des blessures graves**.

⚠ **PRUDENCE** : Indique une situation dangereuse qui, si elle n'est pas évitée, **peut entraîner des blessures mineures ou modérées**.

UTILISATION À L'EXTÉRIEUR SEULEMENT.

LISEZ LES INSTRUCTIONS AVANT D'UTILISER LE BARBECUE.

REMARQUE À L'INSTALLATEUR : Laissez les présentes instructions au propriétaire.

REMARQUE AU PROPRIÉTAIRE : Conservez ces instructions à titre de référence.

⚠ DANGER

S'il y a une odeur de gaz :

- **Coupez l'admission de gaz de l'appareil.**
- **Éteindre toute flamme nue.**
- **Ouvrir le couvercle.**
- **Si l'odeur persiste, éloignez-vous de l'appareil et appelez immédiatement le fournisseur de gaz ou le service d'incendie.**

⚠ AVERTISSEMENT

- **Ne pas entreposer ni utiliser de l'essence ni d'autres vapeurs ou liquides inflammables dans le voisinage de l'appareil, ni de tout autre appareil.**
- **Une bouteille de propane qui n'est pas raccordée en vue de son utilisation, ne doit pas être entreposée dans le voisinage de cet appareil.**

Installation et assemblage

⚠ **DANGER** : Ce barbecue n'a pas été conçu pour être installé sur un véhicule de plaisance ni sur un bateau.

⚠ **AVERTISSEMENT** : Utilisez ce barbecue uniquement une fois que l'assemblage des pièces est terminé conformément aux instructions d'assemblage.

⚠ **AVERTISSEMENT** : N'installez pas ce barbecue dans un espace encastré ni dans un aménagement sur glissières.

⚠ **AVERTISSEMENT** : Ne modifiez pas le barbecue. Le propane liquide n'est pas du gaz naturel. Toute tentative de conversion ou d'utilisation du gaz naturel dans un appareil au propane liquide ou vice versa est non sécuritaire et entraîne l'annulation de la garantie.

⚠ **AVERTISSEMENT** : N'acheminez pas le flexible de trois mètres (dix pieds) sous une terrasse, car il doit demeurer visible.

• **NOUS RECOMMANDONS DE CONFIER L'INSTALLATION DE CE BARBECUE AU GAZ NATUREL À UN PROFESSIONNEL.**

• Vérifiez que la conduite d'alimentation entre la maison et le barbecue est correctement installée avant d'utiliser l'appareil.

• Aux États-Unis, l'installation doit être conforme aux codes locaux en vigueur. En l'absence de codes locaux, les codes applicables selon le type d'appareil sont les suivants : le *National Fuel Gas Code* (ANSI Z223.1/NFPA 54), le *Natural Gas and Propane Installation Code* (CSA B149.1) ou le *Propane Storage and Handling Code* (B149.2). Pour les véhicules de plaisance, les codes sont : le *Standard on Recreational Vehicles* (ANSI A119.2/NFPA 1192) et le *Recreational Vehicle Code* (CSA Z240 RV Series).

• Au Canada, l'installation de ce barbecue doit être conforme aux codes locaux en vigueur et à la version la plus récente du Code de stockage et de manutention du propane (CAN/CSA-B149.2). Les présentes instructions, bien que généralement acceptables, ne respectent pas nécessairement toutes les dispositions des codes canadiens en matière d'installation, notamment quant aux conduites hors terre et souterraines.

• Au Mexique, en l'absence de code local, vous devez vous conformer à la plus récente version de la norme officielle mexicaine (NOM).

• Si une source électrique externe est utilisée (par exemple, une rôtissoire), celle-ci doit être mise à la terre conformément aux codes locaux en vigueur ou, en l'absence de tels codes, au *National Electrical Code* (ANSI/NFPA 70) ou au *Code canadien de l'électricité*, 1^{re} partie, CSA C22.1.

Fonctionnement

⚠ **DANGER** : Utilisez le barbecue à l'extérieur seulement, dans un endroit bien aéré. **Ne l'utilisez pas dans un garage, un immeuble, un passage recouvert, une tente ni tout autre endroit couvert ou toute installation couverte de matériaux combustibles.**

• Un appareil est considéré comme étant à l'extérieur lorsqu'il est installé dans un abri non renfermé n'ayant pas plus de trois murs sans couverture; toutes les ouvertures doivent être ouvertes en permanence; les portes coulissantes, les portes de garage, les fenêtres ou les ouvertures grillagées ne sont pas considérées comme des ouvertures permanentes.

• Un appareil est considéré comme étant à l'extérieur lorsqu'il est installé dans un abri partiel non renfermé ayant une couverture mais pas plus de deux murs latéraux. Les murs peuvent être parallèles, comme dans un passage couvert, ou perpendiculaires les uns aux autres; toutes les ouvertures doivent être ouvertes en permanence; les portes coulissantes, portes de garage, fenêtres ou ouvertures grillagées ne sont pas considérées comme des ouvertures permanentes.

• Un appareil est considéré comme étant à l'extérieur lorsqu'il est installé dans un abri partiel non renfermé ayant une couverture supérieure et trois murs, à condition qu'au moins 30 % de la périphérie horizontale de l'abri est ouvert en permanence. Toutes les ouvertures doivent être ouvertes en permanence; les portes coulissantes, les portes de garage, les fenêtres ou les ouvertures grillagées ne sont pas considérées comme des ouvertures permanentes.

• La température ambiante minimale pour une utilisation sécuritaire de l'appareil doit être de 0 °F (-17 °C).

⚠ **DANGER** : N'utilisez pas le barbecue dans un véhicule ni dans l'espace de rangement ou de stockage d'un véhicule, quel qu'il soit. Cela comprend, sans toutefois s'y limiter, les voitures, les camions, les voitures familiales, les fourgonnettes, les utilitaires sport, les véhicules de plaisance et les bateaux.

⚠ **DANGER** : N'utilisez pas le barbecue à moins de 61 cm (24 po) de matériaux combustibles. Cette distance doit être respectée au-dessus, en dessous, à l'arrière et aux côtés de l'appareil.

⚠ **DANGER** : Assurez-vous de l'absence de vapeurs et de liquides inflammables (essence, alcool, etc.) ainsi que de matériaux combustibles à proximité de la zone de cuisson.

⚠ **DANGER** : Lorsqu'il est en fonction, ce barbecue doit être maintenu à distance de tout matériau inflammable.

⚠ **DANGER** : Ne placez pas de housse ni d'objets inflammables sur le barbecue ou dans l'espace de rangement sous le barbecue lorsque ce dernier fonctionne ou est chaud.

⚠ **DANGER** : En cas de feu de friture, fermez tous les brûleurs et laissez le couvercle fermé jusqu'à ce que le feu soit éteint.

⚠ **AVERTISSEMENT** : Certaines parties accessibles peuvent devenir très chaudes. Gardez les enfants à distance.

⚠ **AVERTISSEMENT** : L'usage d'alcool, de médicaments d'ordonnance ou sans ordonnance ainsi que de drogues illégales peut altérer les capacités de l'utilisateur et l'empêcher d'assembler, de déplacer, de ranger ou d'utiliser le barbecue d'une manière adéquate et sécuritaire.

⚠ **AVERTISSEMENT** : Ne laissez jamais le barbecue sans surveillance lorsqu'il est en préchauffage ou en fonction. Faites preuve de prudence lorsque vous utilisez ce barbecue. L'ensemble du compartiment à cuisson devient chaud durant la cuisson.

⚠ **AVERTISSEMENT** : Ne déplacez pas le barbecue lorsqu'il est en fonction.

⚠ **AVERTISSEMENT** : Gardez tout cordon d'alimentation électrique et tuyau d'alimentation en combustible à l'écart des surfaces chauffées.

• N'utilisez ni charbon de bois ni pierre de lave dans le barbecue.

• Ce barbecue est fabriqué en usine pour fonctionner au gaz naturel seulement. Ne tentez jamais d'alimenter votre barbecue à l'aide de gaz autres que celui indiqué sur les plaques signalétiques de l'appareil.



Entreposage et non-utilisation

- **AVERTISSEMENT** : Fermez la vanne d'alimentation lorsque vous n'utilisez pas le barbecue.
- **AVERTISSEMENT** : Avant d'utiliser le barbecue après une certaine période d'entreposage ou de non-utilisation, assurez-vous qu'il n'y a aucune fuite de gaz ni aucune obstruction des brûleurs.
- Vous pouvez entreposer le barbecue à l'intérieur seulement si le barbecue n'est pas branché à la conduite d'alimentation en gaz.

Proposition 65, Californie

- **AVERTISSEMENT** : Les sous-produits de la combustion libérés lors de l'utilisation de cet appareil contiennent des produits chimiques reconnus par l'État de la Californie comme des causes de cancer, d'anomalies congénitales ou d'autres dangers pour le système de reproduction.
- **PROPOSITION 65 AVERTISSEMENT** : La manipulation des composants en laiton de cet appareil est susceptible de vous exposer à du plomb, un produit chimique reconnu par l'État de la Californie comme une cause de cancer, d'anomalies congénitales ou d'autres dangers pour le système de reproduction. *Lavez-vous les mains après avoir manipulé cet appareil.*

Alimentation électrique

- **AVERTISSEMENT** : Cet appareil n'est pas destiné à être utilisé par des personnes (y compris des enfants) dont les capacités physiques, sensorielles ou mentales sont réduites, ou manquant d'expérience et de connaissances, sauf si elles ont été supervisées ou ont reçu des instructions concernant l'utilisation de l'appareil par une personne responsable de leur sécurité.
- **AVERTISSEMENT** : Les enfants doivent être surveillés pour s'assurer qu'ils ne jouent pas avec l'appareil.
- **AVERTISSEMENT** : N'utilisez que le bloc d'alimentation fourni avec cet appareil.
- **AVERTISSEMENT** : Cet appareil est muni d'une mise à la terre uniquement à des fins fonctionnelles.
- **AVERTISSEMENT** : Pour éviter tout risque d'électrocution, n'immergez pas le cordon ou les prises dans de l'eau ou tout autre liquide.
- **AVERTISSEMENT** : Débranchez la prise de courant lorsque vous ne l'utilisez pas et avant de nettoyer le barbecue. Laissez refroidir avant de mettre ou d'enlever des pièces.
- **AVERTISSEMENT** : N'utilisez pas d'appareil de cuisson au gaz à l'extérieur si le cordon ou la prise sont endommagés, ou si l'appareil présente un dysfonctionnement ou a été endommagé de quelque manière que ce soit. Communiquez avec le représentant du service à la clientèle de votre région aux coordonnées indiquées sur notre site Web. Connectez-vous sur www.weber.com.
- **AVERTISSEMENT** : Ne laissez pas le cordon pendre au-dessus du bord d'une table ou toucher des surfaces chaudes.
- **AVERTISSEMENT** : N'utilisez pas un appareil de cuisson au gaz à l'extérieur à des fins autres que celles prévues.
- **AVERTISSEMENT** : Lors de la connexion, branchez d'abord la fiche à l'appareil de cuisson au gaz extérieur, puis branchez l'appareil à la prise.
- **AVERTISSEMENT** : Utilisez uniquement un circuit protégé par disjoncteur différentiel (GFI) avec cet appareil à gaz de cuisson extérieur.
- **AVERTISSEMENT** : Ne retirez jamais la prise de terre et ne l'utilisez jamais avec un adaptateur à 2 broches.
- **AVERTISSEMENT** : N'utilisez que des rallonges munies d'une prise de terre à 3 broches, adaptées à la puissance de l'équipement et homologuées pour une utilisation en extérieur avec un marquage W-A.
- Ne branchez pas plusieurs rallonges ensemble.

Garantie limitée

Merci d'avoir acheté un produit WEBER. Weber-Stephen Products LLC, 1415 S. Roselle Road, Palatine, Illinois 60067 (ci-après « WEBER ») est fière d'offrir un produit sécuritaire, durable et fiable.

Cette garantie limitée (ci-après « garantie ») de WEBER vous est offerte sans frais supplémentaires. Elle comprend des renseignements dont vous aurez besoin pour faire réparer votre produit WEBER dans le cas improbable d'une défaillance ou d'un défaut.

Conformément aux lois applicables, le client dispose de plusieurs droits si le produit est défectueux. Ces droits comprennent la réparation des défauts ou le remplacement, la réduction du prix d'achat et une indemnisation. Ces droits et les autres droits légaux ne sont pas touchés par cette disposition de la garantie. De fait, cette garantie confère des droits supplémentaires au propriétaire, indépendamment des dispositions de garantie légale.

GARANTIE LIMITÉE DE WEBER

WEBER garantit à l'acheteur du produit WEBER (ou, dans le cas d'un cadeau ou d'une situation promotionnelle, à la personne pour laquelle il a été acheté comme cadeau ou article promotionnel) (ci-après « propriétaire ») que le produit WEBER ne comporte pas de défauts de matériaux ou de fabrication pour la ou les périodes spécifiées ci-après s'il est assemblé et utilisé conformément au Guide d'utilisation ci-joint. (Remarque : Si vous perdez votre Guide d'utilisation WEBER, vous pouvez vous en procurer une copie en ligne sur www.weber.com.) En vertu de cette garantie, WEBER accepte de réparer ou remplacer la pièce défectueuse en raison d'un vice de matériaux ou de fabrication, soumis aux restrictions et exclusions applicables énumérées ci-dessous. DANS LES LIMITES PRÉVUES PAR LA LOI APPLICABLE, LA PRÉSENTE GARANTIE N'EST OFFERTE QU'AU PREMIER ACHETEUR ET ELLE N'EST PAS TRANSFÉRABLE AUX PROPRIÉTAIRES SUBSÉQUENTS, SAUF EN CAS DE CADEAUX ET D'ARTICLES PROMOTIONNELS COMME IL A ÉTÉ MENTIONNÉ CI-DESSUS.

Webster est fier de ses produits et vous offre la garantie décrite pour les vices de matériaux sur la grille ou toutes ses composantes, à l'exception de l'usure normale.

- « L'usure normale » inclut la détérioration cosmétique ou toute autre détérioration découlant de l'utilisation de votre barbecue, tels que la rouille, les entailles et rayures, etc.

Cependant, WEBER honorera cette garantie pour le barbecue ou ses pièces lorsque le dommage ou le dysfonctionnement résulte d'un défaut matériel.

- Les « vices de matériaux » incluent la rouille ou la brûlure de certaines pièces, ou encore tout autre dommage ou toute autre défaillance pouvant affecter votre capacité à utiliser votre barbecue correctement ou en toute sécurité.

RESPONSABILITÉS DU PROPRIÉTAIRE EN VERTU DE LA PRÉSENTE GARANTIE

Pour éviter tout problème lié à la garantie, il est important (mais non obligatoire) d'enregistrer votre produit WEBER en ligne sur www.weber.com. Veuillez également conserver votre facture d'achat. L'enregistrement de votre produit WEBER confirme votre couverture de garantie et instaure un lien direct entre vous et WEBER au cas où nous devrions communiquer avec vous. Si vous n'avez pas eu le temps d'enregistrer votre barbecue avant de communiquer avec le service de garantie, veuillez avoir sous la main les informations suivantes pendant votre appel : Nom – Adresse – Numéro de téléphone – Courriel – Numéro de série – Date d'achat – Détaillant – Modèle – Couleur – Principal problème

La garantie ci-dessus s'applique uniquement si le propriétaire prend raisonnablement soin du produit WEBER en suivant les consignes d'assemblage, d'utilisation et d'entretien préventif décrites dans le Guide d'utilisation, sauf si le propriétaire peut prouver que la défaillance ou le défaut est survenu indépendamment du non-respect des obligations mentionnées ci-dessus. Si vous habitez une région côtière ou que votre produit est placé près d'une piscine, un nettoyage et un rinçage réguliers des surfaces extérieures font également partie de l'entretien normal, comme expliqué dans le Guide d'utilisation inclus.

GESTION DE LA GARANTIE / EXCLUSION DE LA GARANTIE

Si vous croyez qu'une pièce est couverte par cette garantie, veuillez communiquer avec le service clients WEBER aux coordonnées indiquées sur notre site Web (www.weber.com) ou sur le site Web d'un pays vers lequel le propriétaire peut être redirigé). Après enquête, Weber réparera ou remplacera (à sa discrétion) toute pièce défectueuse couverte par cette garantie. Si la réparation ou le remplacement est impossible, Weber peut choisir (à sa discrétion) de remplacer le barbecue en question par un nouveau, de valeur égale ou supérieure. WEBER peut vous demander de retourner les pièces pour inspection. Les frais d'expédition doivent être prépayés par le propriétaire. Veuillez avoir à portée de main les renseignements suivants lorsque vous communiquez avec le service à la clientèle : Nom – Adresse – Numéro de téléphone – Courriel – Numéro de série – Date d'achat – Détaillant – Modèle – Couleur – Principal problème

Cette GARANTIE est annulée en cas de dommage, de détérioration, de décoloration ou de rouille, hors de la responsabilité de WEBER, causés par :

- l'utilisation abusive, la modification, le mauvais usage, le vandalisme, la négligence, un assemblage ou une installation inadéquats ou toute négligence concernant l'entretien régulier;

- des insectes (comme des araignées) et des rongeurs (comme des écureuils), comprenant, sans s'y limiter, tout dommage aux tuyaux du brûleur ou flexibles de gaz;
- l'exposition à l'air salin ou à des sources de chlore comme des piscines, jacuzzis et spas;
- des conditions météorologiques extrêmes comme la grêle, un ouragan, un séisme, un tsunami, un raz-de-marée, une tornade ou un orage violent.
- Les pluies acides et d'autres facteurs environnementaux.

L'utilisation de pièces tierces n'annule pas cette garantie. Toutefois, toute pièce utilisée ou installée sur votre produit WEBER qui n'est pas une pièce d'origine WEBER n'est pas couverte par cette garantie. En outre, tout dommage résultant de l'utilisation ou de l'installation de pièces sur votre produit WEBER qui ne sont pas des pièces d'origine WEBER n'est pas couvert par cette garantie. Toute conversion d'un barbecue au gaz non autorisée par WEBER et non effectuée par un technicien autorisé par WEBER annulera cette garantie.

PÉRIODES DE COUVERTURE DE LA GARANTIE

Cuve de cuisson :
15 ans, aucun trou de rouille ou de calcination
(2 ans de garantie sur la peinture à l'exception du ternissement ou de la décoloration)

Ensemble couvercle :
15 ans, aucun trou de rouille ou de calcination
(2 ans de garantie sur la peinture à l'exception du ternissement ou de la décoloration)

Brûleurs :
10 ans, aucun trou de rouille ou de calcination

Grilles de cuisson en acier inoxydable :
10 ans, aucun trou de rouille ou de calcination

BARRES FLAVORIZER en acier inoxydable :
10 ans, aucun trou de rouille ou de calcination

Composants électroniques et composants WEBER CONNECT :
3 ans

Autres pièces :
5 ans

AVIS DE NON-RESPONSABILITÉ

À L'EXCEPTION DE LA GARANTIE ET DES AVIS DE NON-RESPONSABILITÉ DÉCRITS DANS LA PRÉSENTE DÉCLARATION DE GARANTIE, IL N'Y A EXPRESSÉMENT AUCUNE AUTRE GARANTIE NI DÉCLARATION VOLONTAIRE DE RESPONSABILITÉ ALLANT AU-DELÀ DES OBLIGATIONS LÉGALES S'APPLIQUANT À WEBER. LA PRÉSENTE DÉCLARATION DE GARANTIE NE LIMITE PAS ET N'EXCLUT PAS LES SITUATIONS OU RÉCLAMATIONS POUR LESQUELLES WEBER A UNE RESPONSABILITÉ OBLIGATOIRE EN VERTU DE LA LÉGISLATION. AUCUNE GARANTIE NE S'APPLIQUERA APRÈS LA DURÉE D'APPLICATION DE CETTE GARANTIE. WEBER N'EST ENGAGÉE PAR AUCUNE AUTRE GARANTIE FOURNIE PAR UN TIERS, Y COMPRIS UN CONCESSIONNAIRE OU REVENDEUR, EN LIEN AVEC TOUT PRODUIT (COMME UNE « GARANTIE PROLONGÉE »). LA RÉPARATION OU LE REMPLACEMENT D'UNE PIÈCE OU DU PRODUIT CONSTITUE LE RECOURS EXCLUSIF PERMIS DANS LE CADRE DE LA PRÉSENTE GARANTIE. LA VALEUR DE TOUT REMPLACEMENT OU DE TOUTE RÉPARATION AU TITRE DE CETTE GARANTIE NE SERA EN AUCUN CAS SUPÉRIEURE AU PRIX D'ACHAT DU PRODUIT WEBER VENDU. VOUS ASSUMÉZ LES RISQUES ET LA RESPONSABILITÉ EN CAS DE PERTE, DE DOMMAGE OU DE BLESSURE VOUS TOUCHANT VOUS OU VOS BIENS OU LES AUTRES ET LEURS BIENS CAUSÉ PAR UNE MAUVAISE UTILISATION OU UNE UTILISATION ABUSIVE DU PRODUIT OU LE NON-RESPECT DES INSTRUCTIONS FOURNIES PAR WEBER DANS LE GUIDE D'UTILISATION FOURNI. LES PIÈCES ET LES ACCESSOIRES REMPLACÉS DANS LE CADRE DE LA PRÉSENTE GARANTIE SONT GARANTIS UNIQUEMENT POUR LA OU LES PÉRIODES RESTANTES DE GARANTIE D'ORIGINE MENTIONNÉES CI-DESSUS. LA PRÉSENTE GARANTIE S'APPLIQUE UNIQUEMENT AUX PRODUITS UTILISÉS PAR UNE SEULE FAMILLE EN MAISON OU EN APPARTEMENT. ELLE NE S'APPLIQUE PAS AUX BARBECUES WEBER UTILISÉS PAR PLUSIEURS FAMILLES NI À CEUX UTILISÉS DANS UN CONTEXTE COMMERCIAL OU COMMUNAUTAIRE, COMME DANS DES RESTAURANTS, DES HÔTELS, DES CENTRES DE VILLÉGIATURE OU DES PROPRIÉTÉS EN LOCATION. WEBER PEUT PARFOIS MODIFIER LA CONCEPTION DE SES PRODUITS. AUCUN RENSEIGNEMENT COMPRIS DANS LA PRÉSENTE GARANTIE NE DOIT ÊTRE PERÇU COMME OBLIGEANT WEBER À INTÉGRER CES CHANGEMENTS DE CONCEPTION AUX PRODUITS FABRIQUÉS PRÉCÉDEMMENT. EN OUTRE, AUCUN CHANGEMENT NE DOIT ÊTRE PERÇU COMME UN AVEU DE DÉFECTUOSITÉ DANS LES CONCEPTIONS PRÉCÉDENTES.

Webster-Stephen Products LLC
Centre de service clients
1415 S. Roselle Road
Palatine, IL 60067
États-Unis

Pour obtenir des pièces de rechange, composez le :
1 800 446-1071

Renseignements importants sur le gaz naturel et les branchements de gaz

Qu'est-ce que le gaz naturel?

Le gaz naturel est un mélange gazeux combustible de composés hydrocarbonés que l'on trouve généralement dans de profonds réservoirs souterrains formés de roches poreuses. Il s'agit d'un combustible fossile composé essentiellement de méthane. Votre service public local vous approvisionne en gaz naturel par l'intermédiaire d'un réseau de conduites souterraines.

Spécifications générales

- Ce barbecue est conçu pour fonctionner à une pression 4,5 po de colonne d'eau (0,16245 psi).
- Le raccord à débranchement rapide peut être installé horizontalement ou vers le bas, mais jamais vers le haut. Il ne faut jamais l'installer de manière à ce que l'extrémité ouverte soit orientée vers le haut, car de l'eau et des débris pourraient y pénétrer.
- Les couvercles antipoussière (bouchons en plastique fournis avec votre barbecue) permettent de garder les extrémités ouvertes du raccord rapide propres quand il est débranché.

Exigences relatives au flexible

- Pendant sa fabrication, le barbecue a été équipé d'un flexible adapté au modèle. Vous devez utiliser ce flexible particulier afin d'assurer le bon fonctionnement de votre barbecue.
- Si le flexible est usé ou endommagé, communiquez avec le représentant du service à la clientèle de votre région aux coordonnées indiquées sur notre site Web.

Test de pression du flexible d'alimentation en gaz

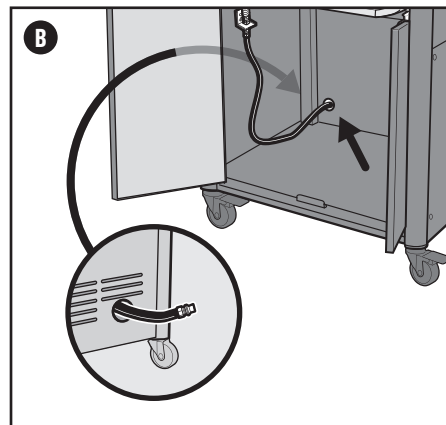
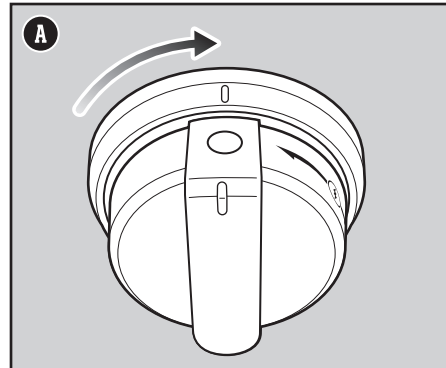
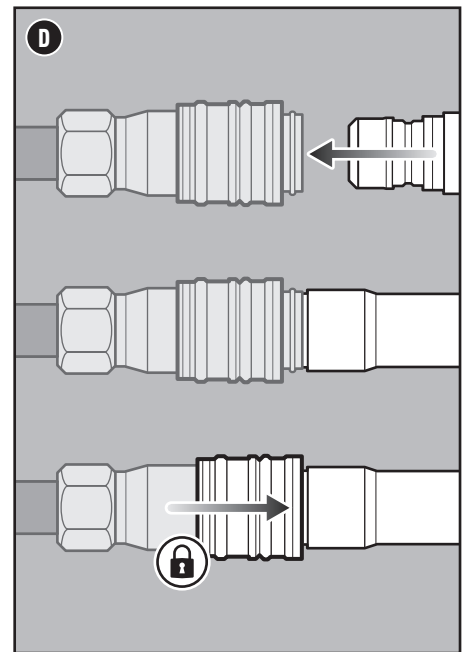
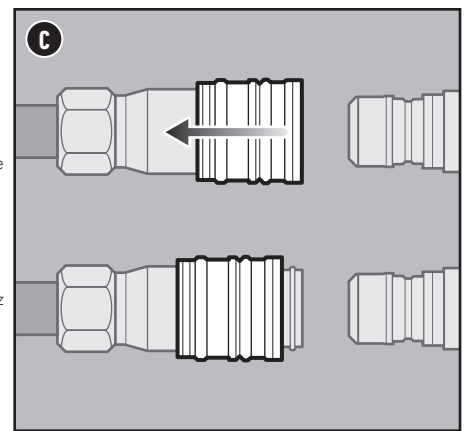
- Débranchez le barbecue au gaz lorsque vous testez le flexible d'alimentation en gaz à des pressions élevées. Cet appareil et son robinet d'arrêt individuel doivent être débranchés du système d'alimentation en gaz lorsque la pression de test est supérieure à 3,5 kPa (1/2 psi manométrique).
- Éteignez le barbecue lorsque vous testez le flexible d'alimentation en gaz à de basses pressions. Isolez cet appareil du système d'alimentation en gaz en fermant son robinet d'arrêt manuel lorsque la pression de test est égale ou inférieure à 3,5 kPa (1/2 psi manométrique).

Raccordement du flexible

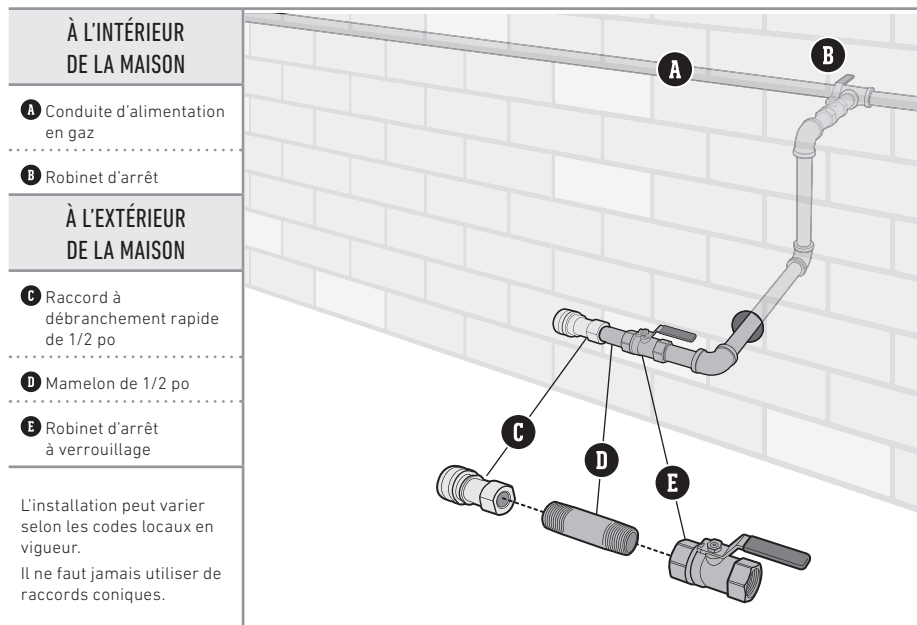
Raccordement du flexible à la conduite d'alimentation en gaz

Un raccord à débranchement rapide relie votre barbecue à la conduite d'alimentation en gaz. Aucun gaz ne sera acheminé au barbecue si le raccord à débranchement rapide n'est pas correctement fixé.

- 1) Assurez-vous que tous les boutons de commande des brûleurs sont fermés (position **O** Éteint). Pour ce faire, poussez sur chaque bouton de commande, puis tournez-le dans le sens des aiguilles d'une montre (**A**).
- 2) En partant de l'intérieur du meuble, dirigez le tuyau de gaz souple hors de l'ouverture dans le panneau arrière (**B**).
- 3) Faites glisser le collier du raccord à débranchement rapide vers l'arrière (**C**).
- 4) Insérez le raccord mâle du flexible dans le raccord à débranchement rapide et maintenez la pression. Faites glisser le collier à sa position fermée (**D**). S'il ne se fixe pas ni ne se verrouille, répétez la procédure. Passez à la section VÉRIFICATION DES FUITES DE GAZ.



Installation typique du flexible d'un barbecue au gaz naturel



⚠ **DANGER** : Ne tapissez pas le plateau à graisse amovible ni le compartiment à cuisson de papier d'aluminium.

⚠ **DANGER** : Avant chaque utilisation, vérifiez qu'il n'y a pas d'accumulation de graisse dans la barquette jetable du bac de récupération des graisses amovible. Retirez tout excédent de graisse pour éviter qu'elle ne prenne en feu.

⚠ **AVERTISSEMENT** : Faites preuve de prudence, retirez avec précaution le bac de récupération et débarrassez-vous des graisses chaudes.

⚠ **AVERTISSEMENT** : Utilisez des gants de barbecue résistants à la chaleur lorsque vous utilisez votre barbecue.

⚠ **AVERTISSEMENT** : Vérifiez régulièrement que les brosses pour grille de cuisson ne perdent pas leurs poils ou ne présentent pas de signe d'usure excessive. Remplacez la brosse si vous détectez des brins sur les grilles de cuisson ou sur la brosse. Weber recommande d'acheter une nouvelle brosse à barbecue en acier inoxydable chaque année, au début du printemps.

⚠ **AVERTISSEMENT** : Assurez-vous que les orifices d'aération autour du réservoir sont dégagés et libres de tout débris.

⚠ **AVERTISSEMENT** : Maintenez éloignés des surfaces chauffantes tout cordon d'alimentation électrique ainsi que le flexible d'alimentation en combustible.

Vérification des fuites

En quoi consiste la vérification des fuites?

Après avoir branché correctement le flexible, vous devez effectuer une vérification des fuites. Il s'agit d'un moyen fiable de s'assurer qu'aucun gaz ne s'échappe du flexible après que vous l'avez raccordé. Le système d'alimentation de votre barbecue comprend des raccords réalisés en usine qui ont été soigneusement examinés afin de vérifier l'absence de fuite. Les brûleurs ont fait l'objet d'un test de flamme. WEBER recommande d'effectuer une vérification approfondie supplémentaire des fuites après l'assemblage ainsi qu'une fois par an. Les raccords suivants doivent être testés :

- Le raccord entre le flexible de gaz et l'alimentation en gaz.
- Le raccord entre le flexible de gaz et la traversée de cloison.
- Le raccord entre la traversée de cloison et la conduite de gaz ondulée.

Vérification des fuites de gaz

- 1) Mouillez les raccords (A) avec de l'eau savonneuse à l'aide d'un flacon pulvérisateur, d'une brosse ou d'un chiffon. Vous pouvez préparer votre propre solution d'eau savonneuse en mélangeant une part de savon liquide à quatre parts d'eau. Vous pouvez également vous procurer une solution de vérification des fuites dans le rayon plomberie de n'importe quelle quincaillerie.
- 2) Ouvrez le robinet d'alimentation en gaz.
- 3) Si des bulles se forment, cela signifie qu'il y a une fuite :
 - a) Si la fuite se situe au niveau de l'alimentation en gaz (B). Coupez l'alimentation en gaz. **N'UTILISEZ PAS LE BARBECUE.**
 - b) Si la fuite se situe au niveau de l'un des raccords indiqués dans l'illustration (C), resserrez le raccord à l'aide d'une clé et vérifiez à nouveau l'absence de fuite avec une solution d'eau et de savon. Si la fuite persiste, coupez le gaz. **N'UTILISEZ PAS LE BARBECUE.**
 - c) Si la fuite se situe au niveau d'un des raccords indiqués dans l'illustration (D), **coupez le gaz**. **N'UTILISEZ PAS LE BARBECUE.**

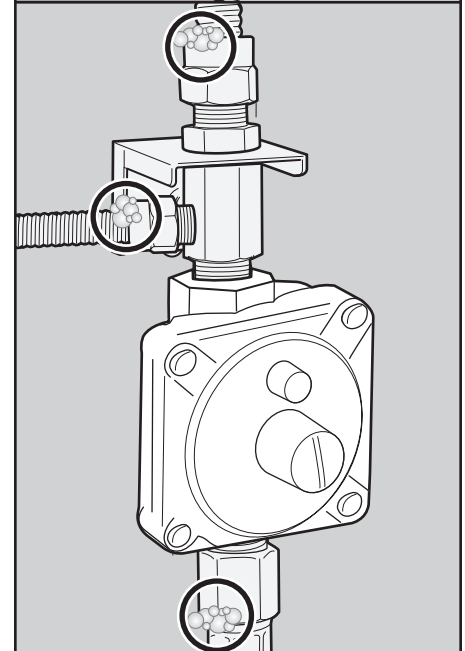
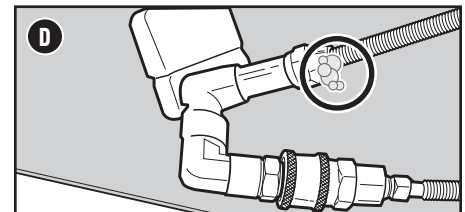
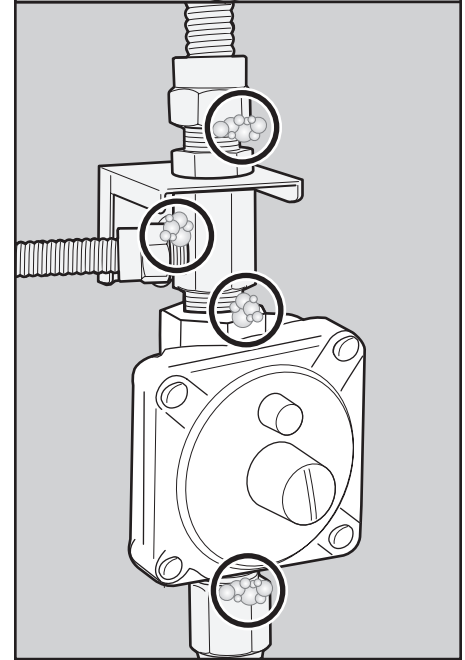
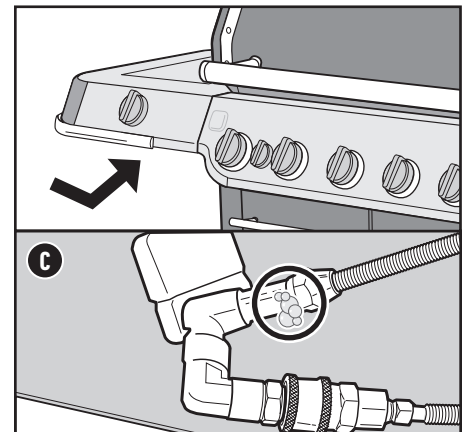
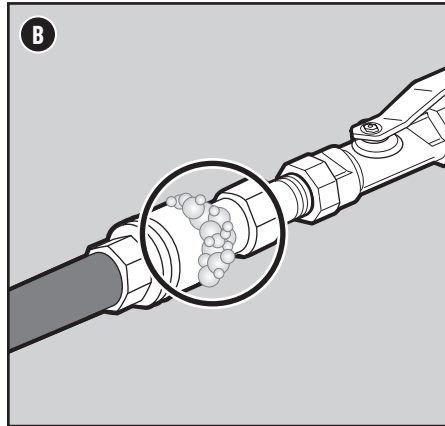
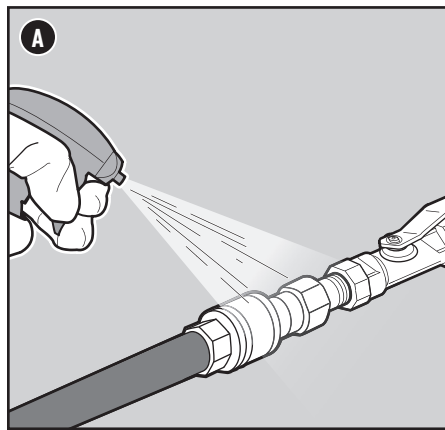
S'il y a une fuite, communiquez avec le représentant du service à la clientèle de votre région aux coordonnées indiquées sur notre site Web.

- 4) Si aucune bulle ne se forme, la vérification des fuites est terminée. Fermez le robinet d'alimentation en gaz et rincez les raccords avec de l'eau.

REMARQUE : Comme certaines solutions de vérification des fuites, y compris le savon et l'eau, peuvent être légèrement corrosives, tous les raccords doivent être rincés à l'eau après la vérification.

Débrancher le flexible de la conduite d'alimentation en gaz

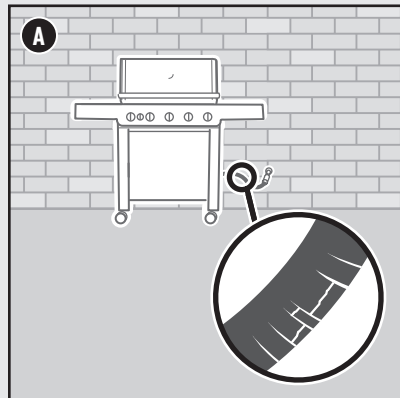
- 1) Faites glisser le collier vers l'arrière et débranchez la prise. L'alimentation en gaz est automatiquement coupée.



Inspectez le flexible

Une inspection régulière du flexible est nécessaire.

- 1) Vérifiez que le barbecue est éteint et froid.
- 2) Examinez le flexible afin de repérer tout signe de fissuration, d'abrasion ou de cassure (A). Si le flexible est endommagé de quelque façon que ce soit, n'utilisez pas le barbecue.



- ⚠ **DANGER** : N'utilisez pas de flamme pour vérifier la présence de fuites de gaz. Assurez-vous qu'il n'y a aucune étincelle ni flamme nue à proximité du barbecue lorsque vous vérifiez la présence de fuites.
- ⚠ **DANGER** : Une fuite de gaz peut causer un incendie ou une explosion.
- ⚠ **DANGER** : N'utilisez pas le barbecue si vous détectez une fuite de gaz.

⚠ **AVERTISSEMENT** : Si le flexible est endommagé de quelque façon que ce soit, n'utilisez pas le barbecue. Remplacez-le seulement par un flexible autorisé par WEBER.

Allumage des brûleurs principaux

Utilisation du système d'allumage à une main pour allumer les brûleurs principaux

Chaque bouton de commande actionne un brûleur individuel, et chaque brûleur s'allume de façon indépendante. Allumez les principaux brûleurs de la gauche vers la droite. Tous les brûleurs devraient être allumés pour le préchauffage, mais ils n'ont pas besoin d'être tous allumés pendant la cuisson.

- 1) Ouvrez le couvercle du barbecue (A).
- 2) Assurez-vous que tous les boutons de commande des brûleurs (y compris celui du brûleur latéral) sont fermés (position Éteint). Pour ce faire, poussez sur chaque bouton de commande, puis tournez-le dans le sens des aiguilles d'une montre.
- 3) Ouvrez l'alimentation en gaz (B).
- 4) Allumez le brûleur qui se trouve à l'extrémité gauche du barbecue. Enfoncez le bouton de commande du brûleur, puis tournez-le dans le sens inverse des aiguilles d'une montre vers la position Allumé jusqu'à ce que vous entendiez un cliquetis. (C) Quand commence le cliquetis, gardez le bouton de commande à cette position pendant une à deux secondes, puis continuez de le tourner lentement dans le sens inverse des aiguilles d'une montre. Le brûleur devrait s'allumer avant que soit atteinte la position plus élevée (D).
- 5) Vérifiez que le brûleur est allumé en regardant au travers des grilles de cuisson et de l'ouverture en demi-cercle dans la barre FLAVORIZER.
- 6) Si le brûleur ne s'allume pas dans un délai de quatre secondes, tournez le bouton de commande du brûleur à la position Éteint et attendez cinq minutes afin de permettre au gaz de se dissiper avant de tenter de rallumer le brûleur.
- 7) Si le brûleur s'allume, répétez les étapes 4 à 5 pour allumer tous les autres principaux brûleurs.

Si les brûleurs ne s'allument pas à l'aide du système d'allumage électronique, consultez la section DÉPANNAGE. Vous y trouverez des instructions sur l'allumage du barbecue avec une allumette pour vous aider à déterminer le problème exact.

Préchauffer le barbecue

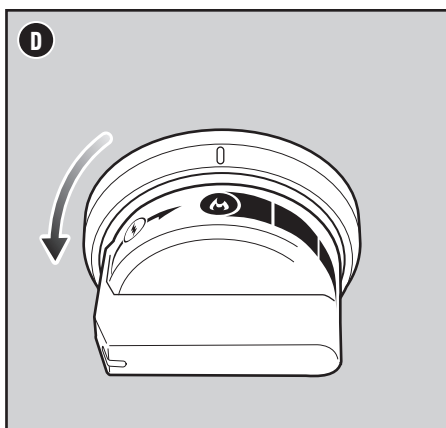
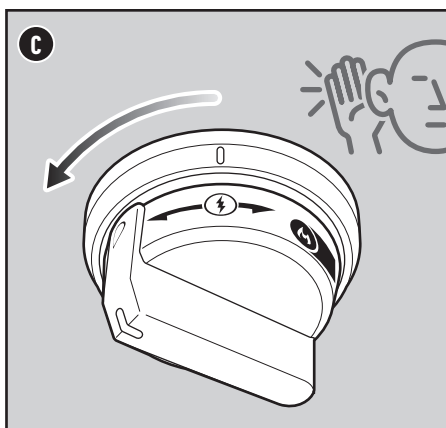
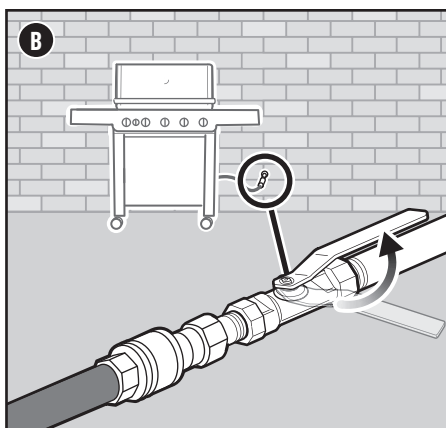
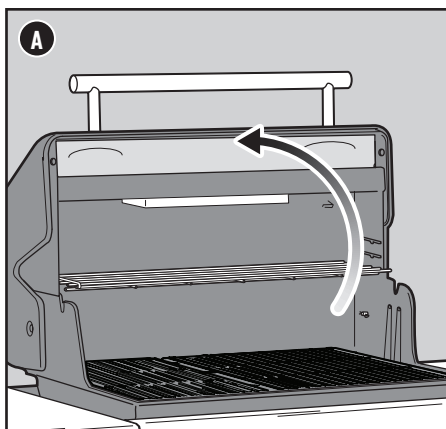
Le préchauffage du barbecue est crucial pour la réussite de vos grillades. Le préchauffage permet de chauffer la grille suffisamment pour saisir les aliments sans qu'ils collent à la grille. Il permet également de brûler les résidus d'un repas précédent.

- 1) Ouvrez le couvercle du barbecue.
- 2) Allumez votre barbecue conformément aux instructions d'allumage de ce manuel du propriétaire.
- 3) Fermez le couvercle.
- 4) Préchauffez toujours le barbecue en allumant tous les brûleurs à la position feu vif pendant 15 minutes (D).

Pour éteindre les principaux brûleurs

- 1) Enfoncez chaque bouton de commande du brûleur et tournez-le dans le sens des aiguilles d'une montre jusqu'à la position Éteint.
- 2) Coupez l'alimentation en gaz.

- ⚠ **AVERTISSEMENT** : Ouvrez le couvercle lorsque vous allumez le barbecue.
- ⚠ **AVERTISSEMENT** : Ne vous penchez pas au-dessus du barbecue ouvert pendant que vous l'allumez ou y faites cuire des aliments.
- ⚠ **AVERTISSEMENT** : Chaque brûleur doit être allumé individuellement à l'aide du bouton d'allumage électronique.
- ⚠ **AVERTISSEMENT** : Si le brûleur ne s'allume pas dans un délai de quatre secondes, mettez son bouton de commande à la position Éteint. Attendez cinq minutes afin de permettre au gaz de se dissiper, puis répétez la procédure d'allumage.



Utilisation du Grilloir à infrarouge

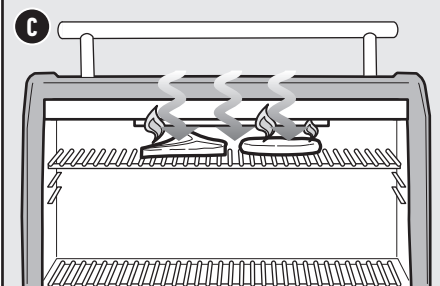
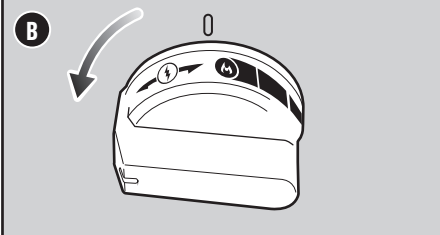
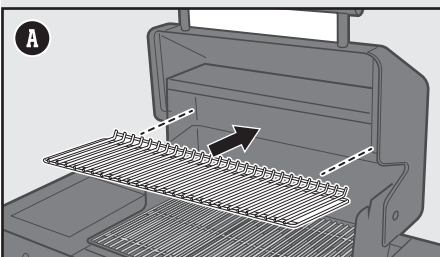
Le grilloir à infrarouge dirige une chaleur intense sur le dessus de la viande afin de saisir uniformément la surface pour obtenir une croûte caramélisée uniforme et un intérieur juteux. Comme la chaleur vient du dessus, la graisse s'écoule vers le bas, ce qui minimise les flambées. Le grilloir est judicieusement dimensionné pour griller parfaitement deux steaks de contre-filet ou quatre filets mignons, et la grille de cuisson située en dessous s'ajuste pour accueillir de plus grandes pièces de viande, des ragoûts, des crèmes brûlées, et bien plus encore.

- 1) Ouvrez le couvercle. À l'aide de gants thermorésistants, réglez le niveau de la surface de cuisson supérieure sur l'une des trois positions (A).
- 2) Enfoncez le bouton de commande de la rôtissoire à infrarouge. Tournez-le dans le sens inverse des aiguilles d'une montre vers la position Allumé jusqu'à ce que vous entendiez un cliquetis. Quand commence le cliquetis, gardez le bouton de commande à cette position pendant une ou deux secondes. Continuez à tourner le bouton dans le sens inverse des aiguilles d'une montre, en s'arrêtant à mi-chemin entre la position d'allumage et la position feu vif (B). Maintenez le bouton enfoncé dans cette position pendant 20 à 30 secondes pendant que le brûleur s'allume et établit un flux de gaz continu à travers la surface de la rôtissoire à infrarouge. Une fois que le gril infrarouge devient orange, il s'allume. Tournez le bouton de commande jusqu'au niveau de chaleur souhaité et relâchez le bouton.
- 3) Gardez le couvercle ouvert tout en utilisant la rôtissoire à infrarouge en position feu vif (C). Utilisez la rôtissoire infrarouge à feu doux pour la rôtisserie et la rôtisserie lente.

Remarque : Gardez toujours le couvercle OUVERT lorsque vous utilisez la rôtissoire à infrarouge en position feu vif et retournez fréquemment les aliments pour les saisir à vif. Les performances de la volaille infrarouge peuvent être sous-optimales en cas d'utilisation simultanée de la volaille infrarouge et des brûleurs principaux.

Pour éteindre la rôtissoire à infrarouge

- 1) Enfoncez le bouton de commande et tournez-le dans le sens des aiguilles d'un montre jusqu'à la position Éteint.



Réglages du bouton de commande



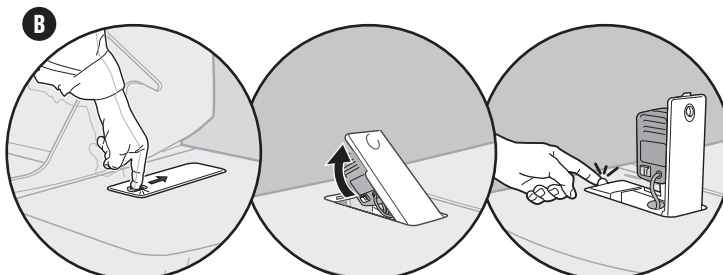
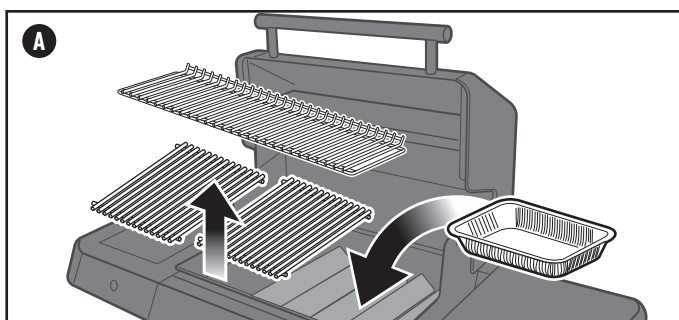
Utilisation de la rôtissoire

Préparation du barbecue

Préparez le barbecue pour utiliser la rôtissoire en retirant la grille de réchauffage et les grilles de cuisson. **RECOMMANDATION** : Positionnez une barquette en aluminium neuve (vendue séparément) sur les **BARRES FLAVORIZER** directement sous les aliments **(A)**.

REMARQUE : Mettez la broche avec l'aliment en place avant d'allumer la rôtissoire à infrarouge.

- 1) Pour installer le moteur de la rôtissoire, appuyez sur le bouton du panneau rétractable de la rôtissoire **(B)**. Tirez le panneau de la rôtissoire vers le haut. Poussez la languette de verrouillage jusqu'à ce qu'elle s'enclenche. Déroulez le cordon. Acheminez le cordon d'alimentation à travers le trou au bas du panneau de la rôtissoire et branchez-le sur une prise électrique.
- 2) Préparez la broche pour l'aliment en enfilant une des fourchettes **(C)**. Transpercez le centre de l'aliment avec la broche. Faites glisser l'autre fourchette sur la broche et insérez les dents des deux fourchettes dans l'aliment. L'aliment doit être placé au centre de la broche. Fixez-le tout en serrant les vis des fourchettes.
- 3) Insérez l'extrémité pointue de la broche dans le moteur. Abaissez la broche dans la rainure de la cuve de cuisson **(D)**.
- 4) Réglez la rôtissoire à infrarouge à Feu doux.
- 5) Allumez le moteur et fermez le couvercle.



Conseils de cuisson

- Avant de commencer la cuisson, assurez-vous que l'aliment se trouve bien au centre et que la broche tourne sans problème. Si l'aliment est trop lourd ou de forme irrégulière, il ne pourra peut-être pas tourner correctement, auquel cas il ne doit pas être cuit avec la rôtissoire. Utilisez plutôt la méthode de cuisson indirecte sur le barbecue.
- Ficelez la viande ou la volaille au besoin pour uniformiser autant que possible son diamètre avant de l'enfiler sur la broche.

Utilisation et entretien

- Débranchez le moteur lorsqu'il ne sert pas ou avant de nettoyer.
- Nettoyez le moteur de la rôtissoire avec un chiffon doux. N'utilisez pas de nettoyants chimiques ni abrasifs.
- Ne submergez pas le moteur, le cordon d'alimentation, ni la fiche dans l'eau ni aucun autre liquide.
- Lavez à la main la broche et les fourchettes à l'aide d'un savon à vaisselle doux, puis séchez-les avec un chiffon doux.
- Lorsque vous n'utilisez pas la rôtissoire, débranchez le moteur et rangez-le dans un endroit sec hors de la portée des enfants.

Rangement du moteur de la rôtissoire

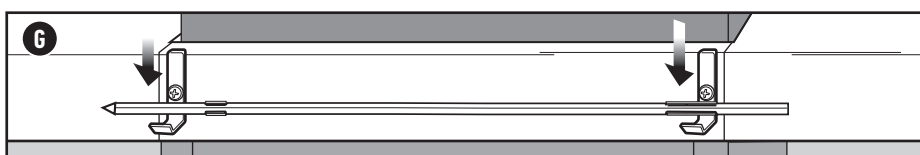
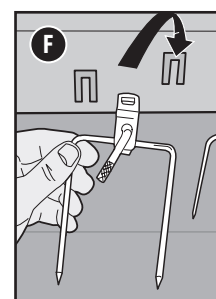
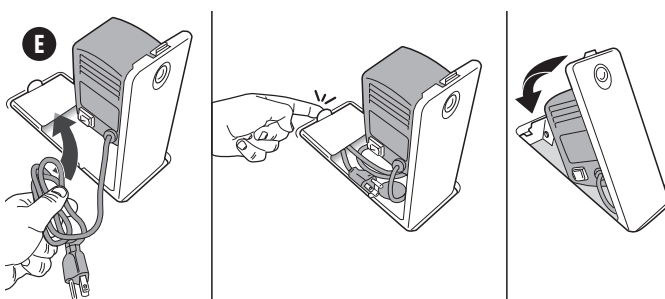
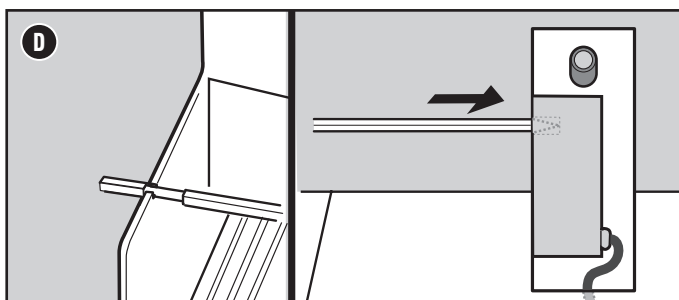
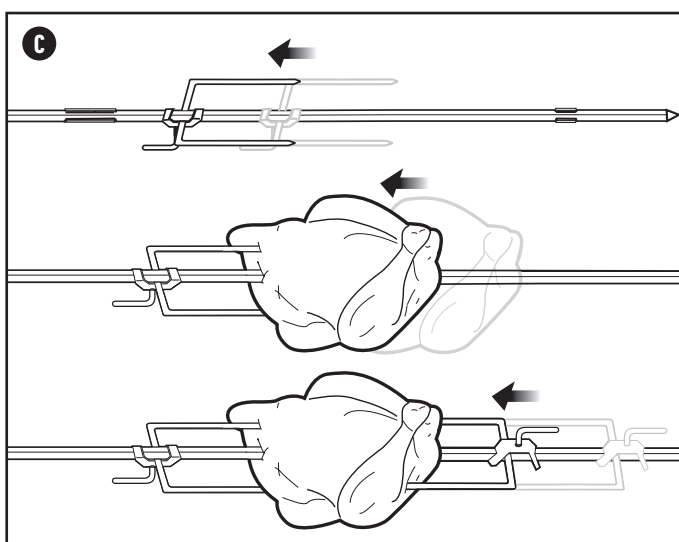
- 1) Avant d'escamoter la rôtissoire sous la tablette, débranchez son cordon et placez soigneusement la fiche et le cordon dans la zone de stockage de la rôtissoire rétractable **(E)**.
- 2) À l'aide de votre index, dégagez le panneau de la rôtissoire rétractable. Poussez le panneau vers le bas jusqu'à ce qu'il s'enclenche solidement.

Rangement des fourchettes de rôtissoire

- 1) Retirez les fourchettes de la broche.
- 2) Rangez les fourchettes sur les crochets à l'intérieur de l'armoire **(F)**.

Rangement de la broche de la rôtissoire

- 1) Rangez la broche de la rôtissoire sur les crochets à l'arrière du barbecue **(G)**.



⚠ **ATTENTION** : Inspectez le cordon d'alimentation avant chaque utilisation. N'utilisez pas l'appareil si le cordon est endommagé. Communiquez avec le représentant du service clients de votre région à l'aide des coordonnées qui se trouvent sur notre site Web. Connectez-vous sur le site www.weber.com.

⚠ **ATTENTION** : S'il n'est pas rangé correctement, le cordon du moteur peut être endommagé lors de l'ouverture et de la fermeture du panneau rétractable de la rôtissoire.

⚠ **AVERTISSEMENT** : Portez toujours des gants résistants à la chaleur lorsque vous utilisez votre barbecue.

Allumage du brûleur latéral

Utilisation du système électronique d'allumage à une main pour allumer le brûleur latéral

Passez à l'étape 3 quand des brûleurs principaux de votre barbecue sont déjà allumés et que vous souhaitez allumer le brûleur latéral. Si aucun des brûleurs principaux n'est allumé et que vous n'utilisez que le brûleur latéral, commencez par l'étape 1.

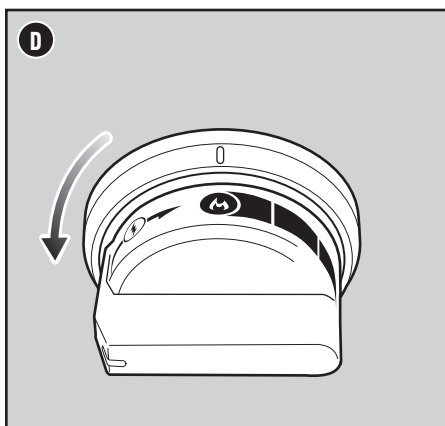
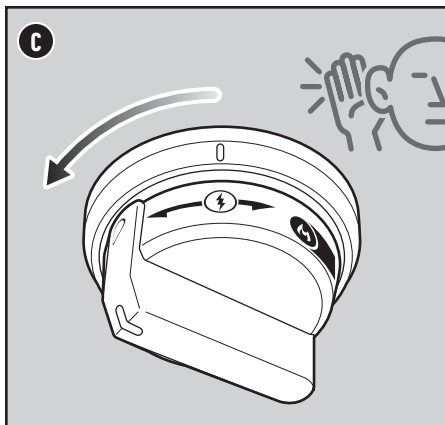
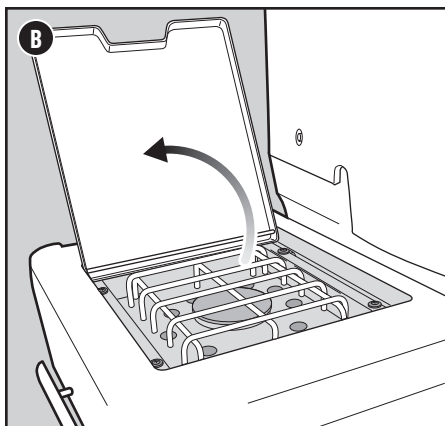
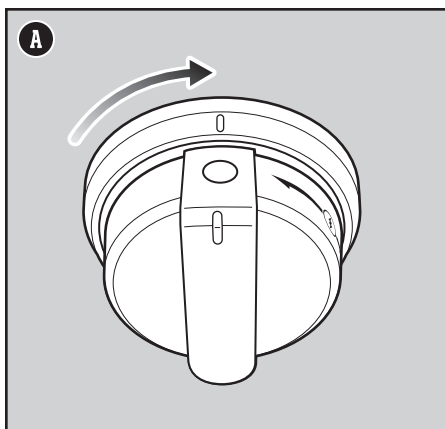
- 1) Assurez-vous que le bouton de commande du brûleur latéral est fermé (position **Arrêt**). Pour ce faire, enfoncez-le, puis tournez-le dans le sens des aiguilles d'une montre **(A)**. Assurez-vous également que tous les boutons de commande des brûleurs principaux sont à la position **Arrêt**.
- 2) Ouvrez l'alimentation en gaz.
- 3) Ouvrez le couvercle du brûleur latéral **(B)**.
- 4) Enfoncez le bouton de commande du brûleur latéral et tournez-le lentement dans le sens antihoraire vers la position **Allumage** jusqu'à ce que vous entendiez un cliquetis **(C)**. Lorsque le cliquetis commence, gardez le bouton de commande à cette position pendant une à deux secondes, puis continuez de le tourner lentement dans le sens antihoraire jusqu'à la position **Feu vif (D)**.
- 5) Vérifiez que le brûleur latéral est allumé. La flamme du brûleur latéral peut être difficile à voir par une journée ensoleillée.
- 6) Une fois que le brûleur est allumé, continuez de tourner le bouton de commande dans le sens antihoraire jusqu'à la position désirée.
- 7) Si le brûleur latéral ne s'allume pas dans un délai de quatre secondes, tournez son bouton de commande à la position **Arrêt** et attendez cinq minutes afin de permettre au gaz de se dissiper avant de tenter de rallumer le brûleur.

Si le brûleur latéral ne s'allume pas à l'aide du système d'allumage électronique, consultez la section « DÉPANNAGE ». Vous y trouverez des instructions sur l'allumage du barbecue avec une allumette pour vous aider à déterminer le problème exact.

Pour éteindre le brûleur latéral

- 1) Enfoncez le bouton de commande et tournez-le dans le sens horaire jusqu'à la position **Arrêt**.
- 2) Coupez l'alimentation en gaz.

- ⚠ **AVERTISSEMENT** : Ouvrez le couvercle du brûleur latéral pendant l'allumage.
- ⚠ **AVERTISSEMENT** : Ne vous penchez pas au-dessus du brûleur latéral pendant que vous l'allumez ou y faites cuire des aliments.
- ⚠ **AVERTISSEMENT** : Si le brûleur ne s'allume pas dans un délai de quatre secondes, mettez le bouton de commande du brûleur latéral à la position **Arrêt**. Attendez cinq minutes afin de permettre au gaz de se dissiper, puis répétez la procédure d'allumage.



Nettoyage et entretien

Nettoyage de l'intérieur du barbecue

Avec le temps, les performances de votre barbecue peuvent faiblir s'il n'a pas été correctement entretenu. De faibles températures, une chaleur irrégulière et l'adhérence des aliments aux grilles de cuisson sont autant de signes que le nettoyage et l'entretien n'ont que trop tardé. Lorsque votre barbecue est éteint et froid, commencez en nettoyant l'intérieur, de haut en bas. Il est recommandé de procéder à un nettoyage approfondi au moins deux fois par année. Si vous utilisez fréquemment votre barbecue, vous devriez le nettoyer tous les trois mois.

Nettoyage du couvercle et des surfaces de cuisson supérieures

À l'occasion, vous pourriez remarquer des écaillures semblables à de la peinture à l'intérieur du couvercle. Pendant l'utilisation, les vapeurs de graisse et de fumée se transforment lentement en carbone et se déposent à l'intérieur du couvercle. Ces dépôts s'écailleront et seront très semblables à de la peinture. Ces dépôts ne sont pas toxiques, mais les écaillures pourraient tomber sur vos aliments si vous ne nettoyez pas le couvercle régulièrement.

- 1) Enlevez la graisse carbonisée à l'intérieur du couvercle et des surfaces supérieures à l'aide d'une brosse à barbecue en acier inoxydable **(A)**. Afin d'éviter que la graisse ne s'accumule, vous pouvez essuyer l'intérieur du couvercle à l'aide d'une serviette en papier pendant que le barbecue est encore tiède (pas chaud).

IMPORTANT : Ne brossez pas la surface en céramique de la rôtissoire à infrarouge.

Nettoyage des grilles de cuisson

Si vous avez nettoyé vos grilles de cuisson comme recommandé, les débris sur vos grilles devraient être minimes.

- 1) Avant de retirer les grilles du barbecue, enlevez les résidus à l'aide d'une brosse à barbecue en acier inoxydable **(B)**.
- 2) Retirez les grilles et mettez-les de côté.

Nettoyage des BARRES FLAVORIZER

Les BARRES FLAVORIZER recueillent les graisses de cuisson qui grésillent et créent la fumée, ajoutant ainsi de la saveur à vos aliments. Les graisses de cuisson qui ne sont pas vaporisées par les BARRES FLAVORIZER sont éloignées des brûleurs. Cela permet de prévenir les risques d'embrasement à l'intérieur de votre barbecue et d'éviter que les brûleurs ne s'obstruent.

- 1) Grattez les BARRES FLAVORIZER à l'aide d'un grattoir en plastique **(C)**.
- 2) Au besoin, brossez les BARRES FLAVORIZER avec une brosse à barbecue à poils en acier inoxydable.
- 3) Retirez les BARRES FLAVORIZER et mettez-les de côté.

Nettoyage des brûleurs

Sur les brûleurs, deux zones sont essentielles pour des performances optimales : les orifices (de petites ouvertures sur la longueur du brûleur) ainsi que les grilles de protection contre les araignées et insectes aux extrémités des brûleurs. Il est crucial que ces zones soient propres pour un fonctionnement sécuritaire.

Nettoyage des orifices des brûleurs

- 1) Utilisez une brosse à barbecue à poils en acier inoxydable propre pour nettoyer l'extérieur des brûleurs en passant la brosse sur le dessus des orifices **(D)**.
- 2) Lorsque vous nettoyez les brûleurs, évitez d'endommager l'électrode d'allumage en passant soigneusement la brosse tout autour.

Nettoyage des grilles anti-araignées

- 1) Repérez les extrémités des brûleurs, sur la face inférieure du panneau de commande, où elles sont raccordées aux robinets.
- 2) Nettoyez la grille anti-araignée/insecte de chaque brûleur à l'aide d'une brosse à poils doux **(E)**.

Nettoyage des réflecteurs de chaleur

Situés sous les brûleurs, les réflecteurs de chaleur distribuent la chaleur uniformément dans la cuve de cuisson. Vous améliorerez les performances de votre barbecue en nettoyant les réflecteurs de chaleur.

- 1) Grattez les réflecteurs de chaleur à l'aide d'un grattoir en plastique.
- 2) Au besoin, brossez les réflecteurs de chaleur à l'aide d'une brosse à barbecue à poils en acier inoxydable.
- 3) Retirez les réflecteurs de chaleur et mettez-les de côté.

Nettoyage de la cuve de cuisson

Vérifiez s'il y a des amas de graisse ou des résidus alimentaires dans la cuve de cuisson. Les accumulations excessives peuvent provoquer un incendie.

- 1) À l'aide d'un grattoir en plastique, grattez les résidus qui se sont déposés sur les parois internes du barbecue et poussez-les dans l'ouverture située au fond de la cuve de cuisson. Cette ouverture permet d'acheminer les résidus vers le plateau à graisse amovible.

Nettoyage du système de traitement des graisses

Le système de gestion des graisses se compose d'un bac de récupération coulissant et d'un égouttoir. Ces éléments ont été conçus pour être facilement retirés, nettoyés et remplacés; une étape essentielle à chaque fois que vous préparez votre barbecue. Vous trouverez des instructions concernant l'inspection du système de gestion des graisses dans la section ENTRETIEN ENTRE LES REPAS.

Nettoyage de l'extérieur du barbecue

L'extérieur de votre barbecue peut comprendre des surfaces en acier inoxydable, en email et en plastique. WEBER recommande les méthodes suivantes selon le type de surface.

Nettoyage des surfaces en acier inoxydable

Nettoyez l'acier inoxydable à l'aide d'un nettoyant ou d'un produit à polir non toxique et non abrasif conçu pour les produits d'extérieur et les barbecues en acier inoxydable. Utilisez un chiffon microfibre pour frotter dans le sens du grain de l'acier inoxydable. N'utilisez pas des essuie-tout.

Remarque : Ne prenez pas le risque de rayer les surfaces en acier inoxydable en utilisant des pâtes abrasives. Les pâtes abrasives ne servent pas à nettoyer ni à polir. Elles modifient la couleur du métal en enlevant la pellicule d'oxyde de chrome en surface.

Nettoyage des surfaces peintes, en porcelaine émaillée et en plastique

Nettoyez les surfaces peintes et émaillées et les éléments en plastique à l'eau savonneuse chaude à l'aide d'un chiffon ou de serviettes en papier. Après avoir essuyé les surfaces, rincez-les et séchez-les soigneusement.

Nettoyage de l'extérieur d'un barbecue situé dans un environnement particulier

Si votre barbecue est soumis à des conditions particulièrement difficiles, il est recommandé d'en nettoyer l'extérieur plus souvent. Les pluies acides, les produits chimiques pour piscine et l'eau salée peuvent provoquer la formation de rouille. Frottez l'extérieur de votre barbecue à l'eau savonneuse tiède. Ensuite, rincez-le et séchez-le minutieusement. Pour éviter la rouille superficielle, vous pouvez également appliquer un nettoyant pour acier inoxydable chaque semaine.

Nettoyage de l'intérieur de l'armoire

Utilisez un chiffon doux et humide pour essuyer l'intérieur de l'armoire. Faites attention à ne pas tirer sur les branchements des fils lors du nettoyage autour des composants électroniques.

Remplacement des piles du bloc-piles

Utilisez uniquement des piles alcalines. N'utilisez pas un mélange de vieilles et de nouvelles piles ou de différents types (standard, alcaline ou rechargeable). Si vous ne prévoyez pas d'utiliser le barbecue dans le mois à venir, retirez les piles.

- 1) Localisez le compartiment à piles à l'intérieur de l'armoire, en bas à droite.
- 2) Appuyez sur les languettes du couvercle de la batterie pour l'ouvrir (F).
- 3) Remplacez les six piles D.

ATTENTION : N'ARROSEZ JAMAIS LE BARBECUE AVEC UN JET D'EAU CONTINU COMME UN TUYAU D'ARROSAGE OU UN NETTOYEUR HAUTE PRESSION. CELA RISQUERAIT D'ENDOMMAGER LES COMPOSANTS ÉLECTRONIQUES.

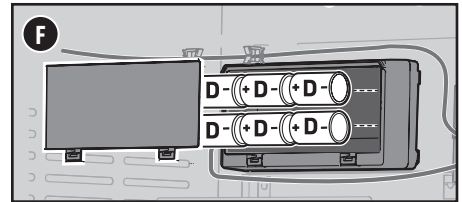
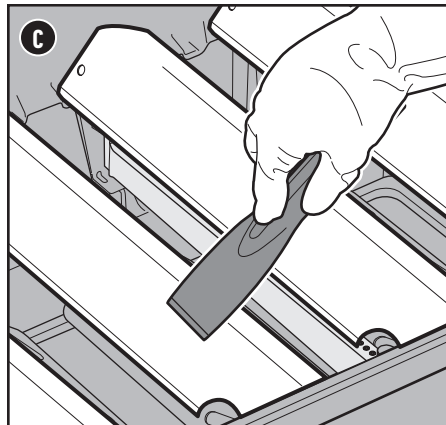
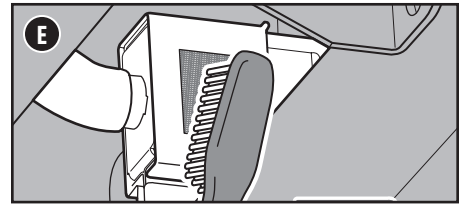
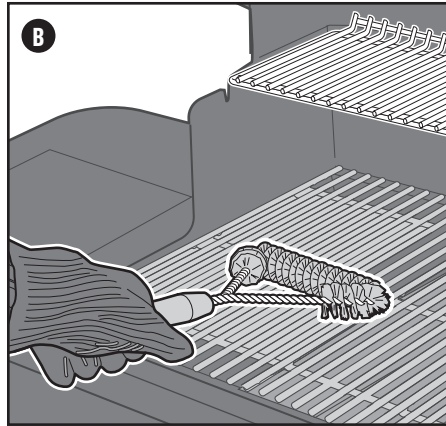
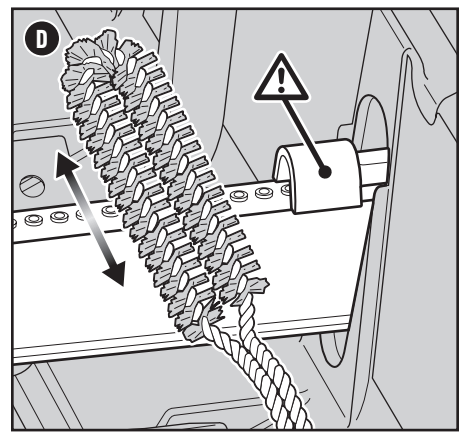
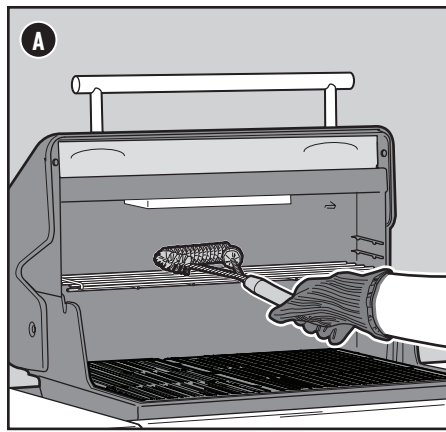
⚠ **AVERTISSEMENT :** Éteignez votre barbecue et attendez qu'il refroidisse avant de le nettoyer.

⚠ **AVERTISSEMENT :** Au fil du temps, vous pourriez voir apparaître des surfaces rugueuses sur les BARRES FLAVORIZER. Il est recommandé de porter des gants pour manipuler les barres. Ne nettoyez pas les BARRES FLAVORIZER ni les grilles de cuisson dans un évier, un lave-vaisselle ou un four autonettoyant.

⚠ **AVERTISSEMENT :** Pour nettoyer les brûleurs, n'utilisez jamais de brosse qui a déjà servi à nettoyer les grilles de cuisson. N'insérez jamais d'objets pointus dans les orifices des brûleurs.

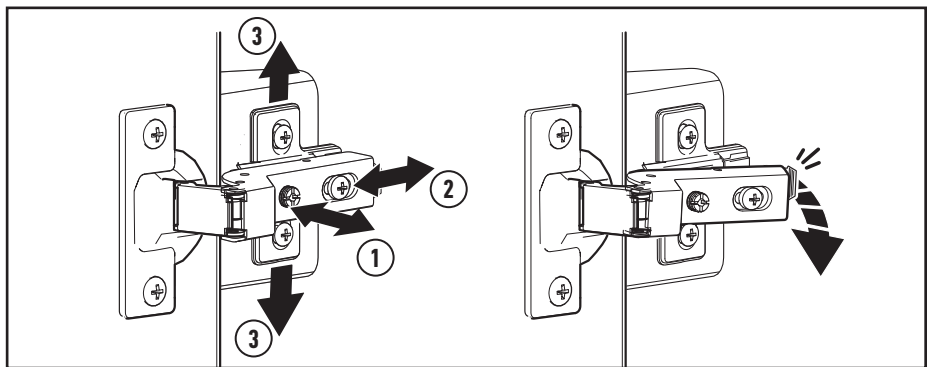
⚠ **ATTENTION :** Ne déposez aucune pièce du barbecue sur les tablettes latérales, car elle pourrait égratigner les surfaces peintes ou en acier inoxydable.

⚠ **ATTENTION :** N'utilisez aucun des éléments suivants pour nettoyer votre barbecue : des encastriques ou des peintures abrasives pour acier inoxydable; des solutions nettoyantes qui contiennent de l'acide, de l'essence minérale ou du xylène; des produits nettoyants pour le four; des produits nettoyants abrasifs (nettoyants pour la cuisine) ou des tampons nettoyeurs abrasifs.



PIÈCES DE RECHANGE

Pour obtenir des pièces de rechange, communiquez avec le détaillant de votre région ou connectez-vous au site weber.com.



Ajuster l'alignement de la porte

Chaque charnière à fermeture douce peut être ajustée au cas où il serait nécessaire d'aligner les portes de l'armoire.

- 1) La vis avant du corps de la charnière ajuste la porte horizontalement, à gauche et à droite (1).
- 2) La vis arrière sur le corps de la charnière permet de régler la profondeur de la porte, d'avant en arrière (2).
- 3) Pour régler la porte verticalement, desserrez les deux vis du support de charnière pour faire glisser la porte de haut en bas, puis resserrez les vis (3).

Dépose de la porte

Pour retirer la porte, il n'est pas nécessaire de retirer les vis des charnières. Tirez le petit levier de déverrouillage situé derrière le corps de la charnière. Le support de charnière reste installé sur le cadre lorsque la porte est retirée.

Refixez la porte

Pour remettre en place la porte, accrochez la base de la charnière au support du cadre de l'armoire. Ensuite, poussez le corps de la charnière jusqu'à ce qu'il s'enclenche dans le support.

LES BRÛLEURS PRINCIPAUX, LE BRÛLEUR LATÉRAL ou LA RÔTISSOIRE À INFRAROUGE NE S'ALLUMENT PAS

SYMPTÔME

• Les brûleurs principaux ou le brûleur latéral ou la rôtissoire à infrarouge ne s'allument pas, même si vous avez respecté toutes les instructions d'allumage électronique énoncées à la section « Fonctionnement » du présent manuel du propriétaire.

CAUSE

Il y a un problème avec le débit de gaz.

Il y a un problème avec le système d'allumage électronique.

Avez-vous maintenu le bouton de commande de la rôtissoire à infrarouge enfoncé pendant 20 secondes après l'allumage du brûleur et attendu de voir toute la surface en céramique de la rôtissoire à infrarouge s'allumer?

SOLUTION

Si le barbecue ne s'allume pas, la première étape consiste à déterminer si le gaz se rend jusqu'au(x) brûleur(s). Pour ce faire, suivez les instructions de la section « Allumer le barbecue à l'aide d'un briquet allume-gaz » ci-dessous.

Si le barbecue ne s'allume **PAS** avec une allumette, vérifiez si le flexible d'alimentation est plié ou si les orifices du brûleur sont sales.

Si le barbecue ne s'allume pas, la première étape consiste à déterminer si le gaz se rend jusqu'au(x) brûleur(s). Pour ce faire, suivez les instructions de la section « Allumer le barbecue à l'aide d'un briquet allume-gaz » ci-dessous.

Si **le barbecue s'allume**, vérifiez l'état de la pile et les branchements des câbles du système d'allumage électronique.

Essayez de rallumer le brûleur en maintenant le bouton de commande enfoncé; continuez à le maintenir enfoncé pendant 20 secondes après l'allumage du brûleur et attendez que toute la surface en céramique s'allume.

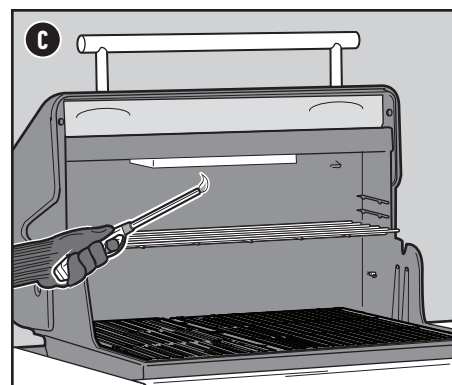
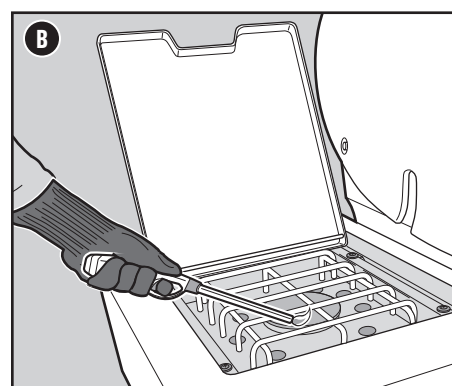
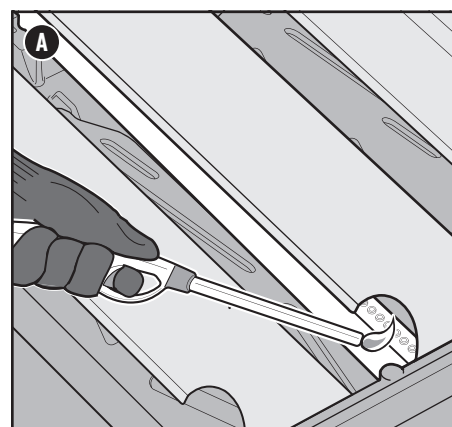
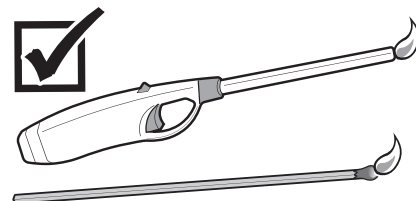
Allumer le barbecue à l'aide d'un briquet allume-gaz

Identifier un débit de gaz dans les brûleurs principaux à l'aide d'un briquet allume-gaz ou d'une longue allumette

- 1) Ouvrez le couvercle du barbecue.
- 2) Assurez-vous que tous les boutons de commande des brûleurs (y compris celui du brûleur latéral) sont à la position Éteint. Pour ce faire, poussez sur chaque bouton de commande, puis tournez-le dans le sens des aiguilles d'une montre.
- 3) Ouvrez l'alimentation en gaz.
- 4) Commencez par le brûleur le plus à gauche. Introduisez un briquet allume-gaz allumé à travers les grilles de cuisson, derrière les barres FLAVORIZER et juste à côté du brûleur **(A)**.
- 5) Appuyez sur le bouton de commande du brûleur, puis tournez-le dans le sens inverse des aiguilles d'une montre jusqu'à la position feu vif.
- 6) Vérifiez que le brûleur est allumé en regardant au travers des grilles de cuisson et de l'ouverture en demi-cercle dans la barre Flavorizer.
- 7) Si le brûleur ne s'allume pas dans un délai de quatre secondes, tournez le bouton de commande du brûleur à la position Éteint et attendez cinq minutes afin de permettre au gaz de se dissiper avant de tenter de rallumer le brûleur.
- 8) Si le brûleur s'allume, le problème se situe au niveau du système d'allumage. Vérifiez l'état de la pile et vérifiez les branchements des fils du système d'allumage électronique.

Identifier un débit de gaz dans le réchaud latéral ou le brûleur à infrarouge à l'aide d'un briquet allume-gaz ou d'une longue allumette

- 1) Ouvrez le couvercle du brûleur latéral ainsi que le couvercle du barbecue.
- 2) Vérifiez que le bouton de commande du brûleur latéral et celui de la rôtissoire à infrarouge sont à la position Éteint. Vérifiez en enfonçant le bouton de commande et en le tournant dans le sens des aiguilles d'une montre. Assurez-vous également que tous les boutons de commande des brûleurs principaux sont fermés (position Éteint).
- 3) Ouvrez l'alimentation en gaz.
- 4) Mettez l'allumette dans le porte-allumettes et allumez-la. (Le porte-allumettes se trouve sous la tablette gauche.) Tenez l'allumette allumée près du brûleur latéral **(B)** ou de la rôtissoire à infrarouge **(C)**.
- 5) Appuyez sur le bouton de commande du brûleur latéral ou de la rôtissoire à infrarouge, puis tournez-le doucement dans le sens inverse des aiguilles d'une montre jusqu'à la position feu vif. Pour la rôtissoire à infrarouge, maintenez le bouton enfoncé dans cette position pendant 20 à 30 secondes pendant que le brûleur s'allume et établit un flux de gaz continu à travers la surface de la rôtissoire à infrarouge. Une fois que le gril infrarouge devient orange, il s'allume. Tournez le bouton de commande jusqu'au niveau de chaleur souhaité et relâchez le bouton.
- 6) Vérifiez que le brûleur latéral ou la rôtissoire à infrarouge est allumé. La flamme peut être difficile à voir par une journée ensoleillée.
- 7) Si le brûleur ne s'allume pas dans un délai de quatre secondes, tournez le bouton de commande du brûleur latéral à la position Éteint et attendez cinq minutes afin de permettre au gaz de se dissiper avant de tenter de rallumer le brûleur.
- 8) Si le brûleur s'allume, le problème se situe au niveau du système d'allumage. Vérifiez l'état de la pile et vérifiez les branchements des fils du système d'allumage électronique.



APPELEZ LE SERVICE CLIENTS

Si vous rencontrez encore des problèmes, communiquez avec le représentant du service clients de votre région à l'aide des coordonnées qui se trouvent sur le site weber.com.

DÉBIT DE GAZ

SYMPTÔME

- Le barbecue n'atteint pas la température souhaitée ou chauffe de manière inégale.
- Un ou plusieurs des brûleurs ne s'allument pas.
- La flamme est basse lorsque le brûleur est en position feu vif.
- Les flammes ne parcourent pas toute la longueur du brûleur.
- La flamme du brûleur est erratique.

CAUSE

Le flexible d'alimentation en combustible est plié ou tordu.

SOLUTION

Redressez le flexible de combustible.

Les orifices du brûleur sont sales.

Nettoyez les orifices du brûleur. Consultez la section « Nettoyage des orifices du brûleur. »

SYMPTÔME

- Il y a une odeur de gaz et les flammes des brûleurs semblent jaunes et faibles.

CAUSE

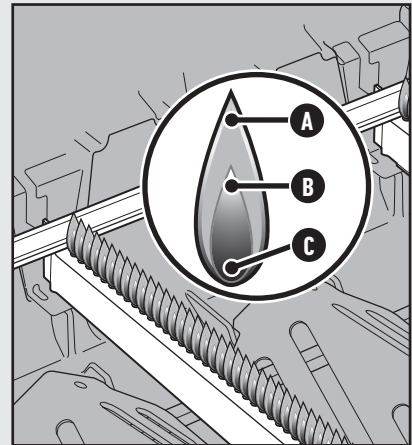
Les grilles anti-araignées des brûleurs sont obstruées.

SOLUTION

Nettoyez les grilles anti-araignées. Consultez la section « Nettoyage des grilles anti-araignées » dans la section ENTRETIEN DU BARBECUE. Reportez-vous également aux illustrations et aux renseignements de cette section relativement au type de flamme et aux grilles anti-araignées.

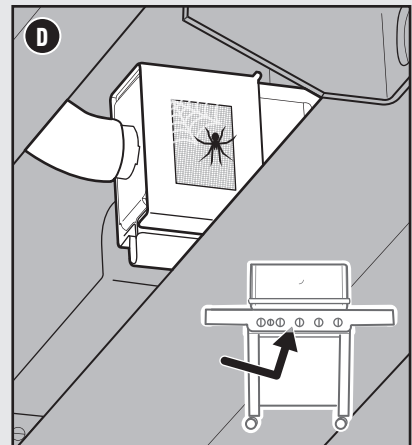
Type de flamme approprié

Les brûleurs de votre barbecue sont réglés en usine pour obtenir le bon mélange d'air et de gaz. Lorsque les brûleurs fonctionnent correctement, vous verrez un type de flamme spécifique. Vacillant à l'occasion, les pointes jaunes (A) se superposent à une flamme bleu pâle (B) qui vire au bleu foncé (C).



Grilles anti-araignées

Les ouvertures d'air de combustion des brûleurs (D) sont dotées de grilles en acier inoxydable visant à empêcher les araignées et les insectes de tisser des toiles et de construire des nids à l'intérieur du diffuseur des brûleurs. La présence de nids peut obstruer le débit de gaz normal et provoquer un reflux de gaz vers l'ouverture d'air de combustion. Les signes possibles de ce type d'obstruction sont une odeur de gaz associée à des flammes de brûleur vacillantes et de couleur jaune. Cette obstruction peut enflammer l'intérieur et les composants autour du robinet de gaz et causer de graves dommages à votre barbecue. De la poussière et des débris peuvent s'accumuler à l'extérieur des grilles anti-araignées, entravant ainsi le débit d'oxygène vers les brûleurs. Veillez à ce que les grilles anti-araignées restent propres. Consultez la section « Nettoyage des grilles anti-araignées » dans la section Entretien du produit.



⚠ **AVERTISSEMENT** : Ne tentez pas de réparer les composants d'alimentation en gaz, de combustion du gaz, d'allumage ou de structure avant d'avoir communiqué avec le centre de service à la clientèle de Weber-Stephen Products LLC.

⚠ **ATTENTION** : Les ouvertures du tuyau de brûleur doivent être correctement positionnées au-dessus des orifices du robinet.

Utilisation de nuit

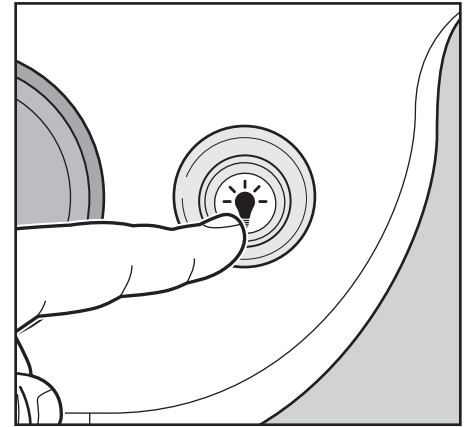
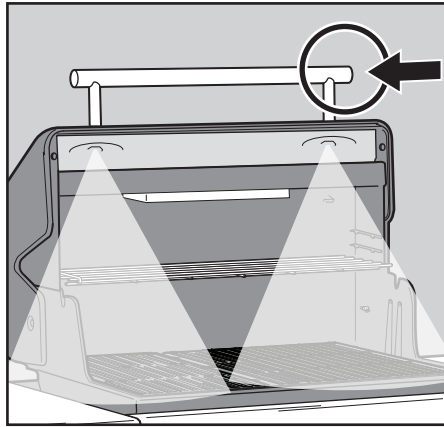
Cette fonctionnalité n'est disponible que sur certains modèles.

Utilisation de l'éclairage del NIGHTVISION

La lumière s'active quand vous appuyez sur son bouton. La lumière du barbecue est munie d'un capteur d'inclinaison qui l'allume quand le couvercle du barbecue est ouvert et qui l'éteint quand ce couvercle est fermé. La lumière du barbecue se désactive automatiquement quand le couvercle demeure plus de 30 minutes en position ouverte ou fermée. Il faut alors appuyer de nouveau sur le bouton d'activation pour la réactiver.

Utilisation des boutons de commande lumineux

Les boutons de commande s'illuminent à la pression d'un autre bouton. Pour désactiver cette fonction, appuyez tout simplement sur le bouton d'alimentation se trouvant au côté droit du panneau de commande.

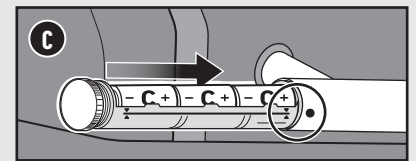
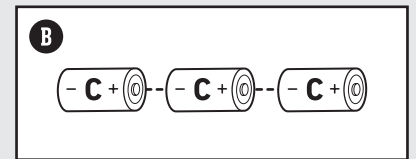
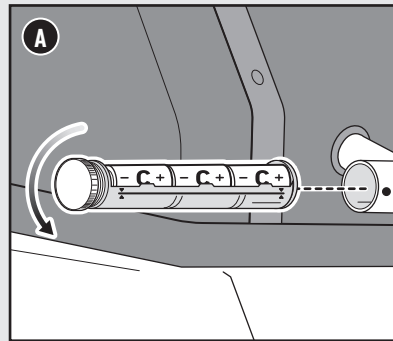


Remplacement des piles de l'éclairage du barbecue

Utilisez uniquement des piles alcalines. N'utilisez pas un mélange de vieilles et de nouvelles piles ou de différents types (standard, alcaline ou rechargeable). Si vous ne prévoyez pas d'utiliser le barbecue dans le lois à venir, retirez les piles.

- 1) Fermez le couvercle. Repérez le compartiment à piles sur le côté de la poignée du couvercle et dévissez le couvercle (A). Ne changez pas les piles avec le couvercle ouvert.
- 2) Retirez le manchon de la batterie.
- 3) Remplacez les trois piles de taille C (B).
- 4) Alignez les indicateurs graphiques (C) sur la gaine et la poignée lors de la réinstallation de la gaine. Serrez le bouchon.

REMARQUE : Essuyez régulièrement les lentilles avec un chiffon humide pour que la lumière reste vive.



weber.com



DES PROBLÈMES? DES QUESTIONS? Ne retournez pas le produit au magasin. Nous pouvons vous aider.

N'hésitez pas à contacter le service clients de Weber si vous avez des questions au sujet de l'assemblage de votre barbecue ou de son utilisation et entretien ou s'il vous faut une pièce de rechange. Vous devez indiquer le numéro de série et le numéro de modèle qui se trouvent sur la couverture du manuel du propriétaire lorsque vous appelez le service de dépannage.

États-Unis :
1 800 446-1071

Canada :
1 800 446-1071

Mexique :
01 800 0093237

© 2024. Conçu et fabriqué par
Weber-Stephen Products LLC, 1415 S. Roselle Road, Palatine, Illinois 60067 É.-U.