

*Use and care*

# GUIDE

---

Wireless cooking sensor

TCOOKSENSW



# Table of contents

<b>1 IMPORTANT SAFETY INSTRUCTIONS.....</b>	<b>3</b>
<b>2 Environmental protection and energy-saving .....</b>	<b>6</b>
<b>3 Before the first use .....</b>	<b>6</b>
<b>4 Replacing the battery.....</b>	<b>7</b>
<b>5 Cleaning.....</b>	<b>8</b>
<b>6 Declaration of conformity.....</b>	<b>9</b>
<b>7 Disposal.....</b>	<b>9</b>



# IMPORTANT SAFETY INSTRUCTIONS

## READ AND SAVE THESE INSTRUCTIONS

---

Read all of the instructions carefully before using the appliance. In order to reduce the risk of fire, electric shocks and personal injuries when using the appliance, follow the basic safety precautions, including the following safety instructions.

### 1.1 General information

- Read this manual carefully.
- Keep the instructions, the appliance pass and the product information safe for future reference or for the next owner.
- Do not connect the appliance if it has been damaged in transit.

### 1.2 Intended use

Only use this appliance:

- To prepare meals and drinks.
- Under supervision. Never leave the appliance unattended when cooking for short periods.
- for normal household use and in enclosed spaces in a residential environment.

### 1.3 Restriction on user group

This appliance is not intended for use by persons (including children) with reduced physical, sensory or mental capabilities, or lack of experience and knowledge, unless they have been given supervision or instruction concerning use of the appliance by a person responsible for their safety.

When children become old enough to use the appliance, it is the responsibility of the parents or legal guardians to ensure that they are instructed in safe practices by qualified persons.

Children should be supervised to ensure that they do not play with the appliance. Do not let children play with the appliance.

### 1.4 Safe use

#### WARNING

The wireless temperature sensor is powered by a battery, which may become damaged if it is exposed to high temperatures.

- ▶ Remove the sensor from the cookware and store it away from any heat sources.



# IMPORTANT SAFETY INSTRUCTIONS

## READ AND SAVE THESE INSTRUCTIONS

---

The temperature sensor may be very hot when removing it from the saucepan.

- ▶ Wear oven gloves or use a tea towel to remove it.

### WARNING

The wireless temperature sensor is magnetic and may damage electronic implants, e.g. heart pacemakers or insulin pumps.


- ▶ Persons with electronic implants must stand at least 10 cm away from the magnetic control element.
- ▶ Never put the control element in your pockets.

### WARNING

Children may pull packaging material over their heads, or wrap themselves up in it and suffocate.

- ▶ Keep packaging material away from children.
  - ▶ Do not allow children to play with packaging material.
- Children may breathe in or swallow small parts, causing them to suffocate.
- ▶ Keep small parts away from children.
  - ▶ Do not allow children to play with small parts.

## 1.5 Safe use of batteries

<b>⚠ WARNING</b>	
<ul style="list-style-type: none"><li>• <b>INGESTION HAZARD:</b> This product contains a button cell or coin battery.</li><li>• <b>DEATH</b> or serious injury can occur if ingested.</li><li>• A swallowed button cell or coin battery can cause <b>Internal Chemical Burns</b> in as little as <b>2 hours</b></li><li>• <b>KEEP</b> new and used batteries <b>OUT OF REACH</b> of <b>CHILDREN</b></li><li>• <b>Seek immediate medical attention</b> if a battery is suspected to be swallowed or inserted inside any part of the body.</li><li>• For treatment information:<ul style="list-style-type: none"><li>• In the USA call the National Battery Ingestion Hotline, currently 1-800-498-8666 or local emergency services, e.g. call 911</li></ul></li></ul>	

- Remove and immediately recycle or dispose of used batteries according to local regulations and keep away from children. Do NOT dispose of batteries in household trash or incinerate.
- Even used batteries may cause severe injury or death.
- Call a local poison control center for treatment information.
- Compatible battery type: CR2032



# IMPORTANT SAFETY INSTRUCTIONS

## READ AND SAVE THESE INSTRUCTIONS

---

- Nominal battery voltage: 3V
- Non-rechargeable batteries are not to be recharged.
- Do not force discharge, recharge, disassemble, heat above (manufacturer's specified temperature rating) or incinerate. Doing so may result in injury due to venting, leakage or explosion resulting in chemical burns.
- Ensure the batteries are installed correctly according to polarity (+ and -).
- Do not mix old and new batteries, different brands or types of batteries, such as alkaline, carbon-zinc, or rechargeable batteries.
- Remove and immediately recycle or dispose of batteries from equipment not used for an extended period of time according to local regulations.
- Always completely secure the battery compartment. If the battery compartment does not close securely, stop using the product, remove the batteries, and keep them away from children.

### 1.6 State of California Proposition 65 Warnings

This product may contain a chemical known to the State of California, which can cause cancer or reproductive harm. Therefore, the packaging of your product may bear the following label as required by California:

#### STATE OF CALIFORNIA PROPOSITION 65 WARNING:

 **WARNING**

Cancer and Reproductive Harm - [www.P65Warnings.ca.gov](http://www.P65Warnings.ca.gov)

---

## 2 Environmental protection and energy-saving

### 2.1 Disposal of packaging

The packaging materials are environmentally compatible and can be recycled.

- ▶ Sort the individual components by type and dispose of them separately.

---

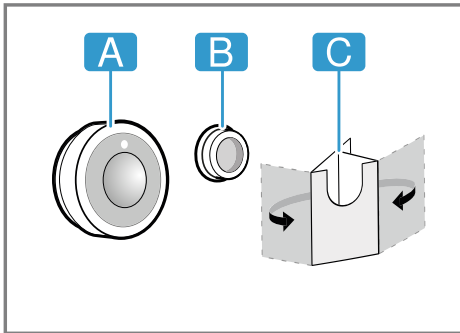
## 3 Before the first use

In order to be able to use the cooking functions, you must pair the wireless cooking sensor to the control panel. You can find further information in the section on cooking functions in the user manual for your hob.

### 3.1 Included in delivery

After unpacking all of the parts, check for any transport damage and for completeness of delivery.

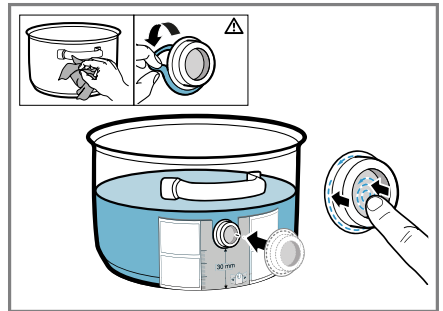
- **A** Wireless cooking sensor
- **B** Silicone patch
- **C** Template



### 3.2 Attaching the silicone patch

The silicone patch secures the cooking sensor to the cookware. For fitting on the cookware:

1. The adhesive area on the cookware must be free from grease. Clean the cookware, dry it thoroughly and wipe the area where the patch is to be adhered using alcohol, for example.
2. Remove the protective film from the silicone patch. Adhere the silicone patch to the outside of the cookware in the correct place using the enclosed template as a guide.



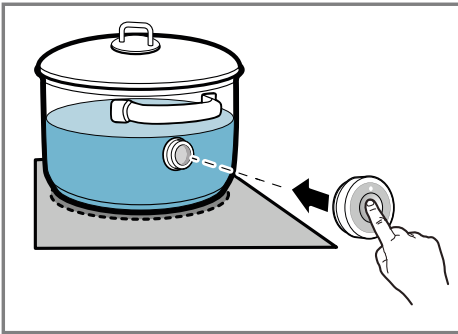
3. Press down all over the surface of the silicone patch, including in the center.
4. Leave the adhesive to dry for one hour. Do not use or rinse out the cookware during this time.

**Note:** If the silicone patch comes loose, use a new one. If required, you can purchase a set with five silicone patches from specialist retailers, from

our customer service or on our official website [www.thermador.com](http://www.thermador.com) by quoting the article number 17007119. All adhesives break down over time when they are stored. To prevent this, place the silicone bases on the relevant cookware as soon as you get them.

### 3.3 Attaching the wireless cooking sensor

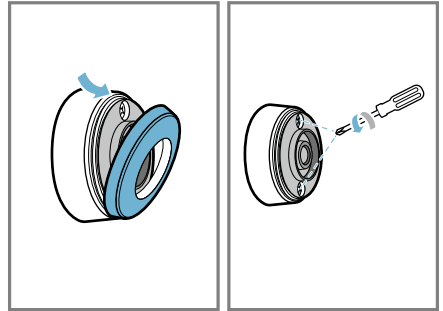
1. Ensure that the silicone patch is completely dry before attaching the cooking sensor.
2. Place the cooking sensor squarely onto the silicone patch.



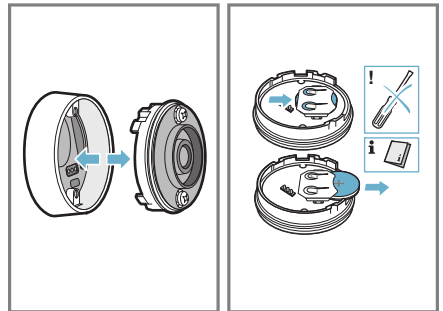
## 4 Replacing the battery

If the LED on the wireless cooking sensor does not light up when pressed, the battery is flat. Replacing the battery:

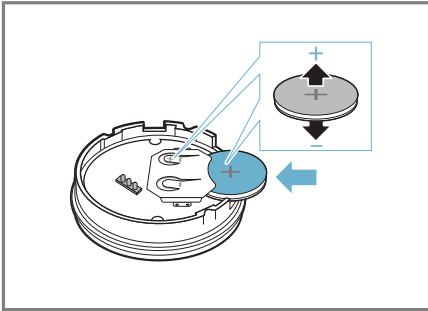
1. Remove the silicone cover from the lower section of the cooking sensor casing and remove both screws using a screwdriver.



2. Open the cooking sensor cap and remove the battery from the base.

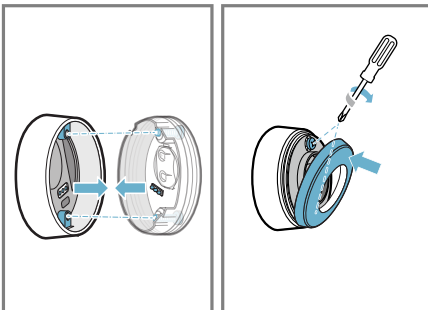


3. Insert a new battery, observing the instructions for the battery poles. Only use premium-quality CR2032 batteries.



**Note:** Do not use any metal objects to remove the battery. Do not touch the battery terminals.

4. Close the cap on the cooking sensor. The indentations for the screws on the cap must be aligned with the indentations on the lower section of the casing. Use a screwdriver to tighten the screws and secure the silicone cover on the lower section of the cooking sensor casing.



---

## 5 Cleaning

### 5.1 Cooking sensor

Clean with a damp cloth. Do not place in the dishwasher and do not get it wet.

When you are not using the cooking sensor, remove it from the cookware and store it in a clean, secure location, away from any heat sources.

### 5.2 Silicone patch

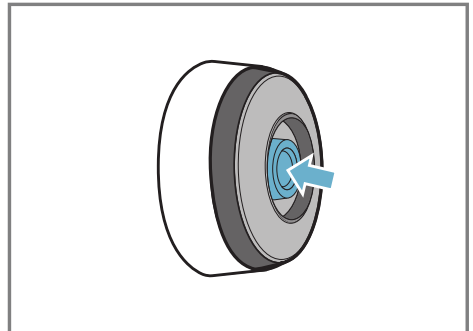
Clean and dry before attaching the cooking sensor. Suitable for dishwashers.

**Note:** The cookware with the silicone patch must not be left to soak for long periods in soapy water.

### 5.3 Window for the wireless cooking sensor

Always keep the window clean and dry. Important:

1. Remove dirt and oil splatters regularly.
2. For cleaning, use a cloth or cotton swab and window cleaning solution.



**Notes**

- Do not use hard or rough objects such as bristle brushes or scouring pads to clean the cooktop, and do not use scouring agents.
- Do not touch the window for the wireless cooking sensor with your fingers; this will soil or scratch it.

---

## 6 Declaration of conformity

This device complies with part 15 of the FCC Rules. Operation is subject to the following two conditions:

- this device may not cause interference, and
- this device must accept any interference, including interference that may cause undesired operation of the device.

Modifications not expressly approved by this company could void the user's authority to operate the equipment.

**Note**

This equipment has been tested and found to comply with the limits for a **Class B digital device**, pursuant to Part 15 of the FCC Rules. These limits are designed to provide reasonable protection against harmful interference in a residential installation. This equipment generates, uses and can radiate radio frequency energy and, if not installed and used in accordance with the instructions, may cause harmful interference to radio communications. However, there is no guarantee that interference will not occur in a particular installation. If this equipment does cause harmful interference to radio or television reception, which can be determined by

turning the equipment off and on, the user is encouraged to try to correct the interference by one or more of the following measures:

- Reorient or relocate the receiving antenna.
- Increase the separation between the equipment and receiver.
- Connect the equipment into an outlet on a circuit different from that to which the receiver is connected.
- Consult the dealer or an experienced radio/TV technician for help.

This device and its antenna must not be co-located or operating in conjunction with any other antenna or transmitter.

The logos and the Bluetooth® brand are registered trademarks and property of Bluetooth SIG, Inc. These trademarks are used by BSH Home Appliances Corporation under licence. All other marks and trade names are the property of the respective companies.

---

## 7 Disposal

### 7.1 Disposal of your old appliance

Environmentally compatible disposal allows valuable raw materials to be recycled.

- ▶ Dispose of the appliance in an environmentally responsible manner.

Information about current disposal methods can be obtained from your specialist dealer or local authority.

## **7.2 Disposing of rechargeable/non-rechargeable batteries**

Rechargeable/non-rechargeable batteries should be submitted for recycling in an environmentally compatible manner. Do not discard rechargeable/non-rechargeable batteries with your household garbage.

- ▶ Dispose of rechargeable/non-rechargeable batteries in an environmentally compatible manner.

# Table des matières

<b>1 IMPORTANTES CONSIGNES DE SÉCURITÉ.....</b>	<b>12</b>
<b>2 Protection de l'environnement et économies .....</b>	<b>16</b>
<b>3 Avant la première utilisation ....</b>	<b>16</b>
<b>4 Le remplacement de la pile .....</b>	<b>17</b>
<b>5 Nettoyage .....</b>	<b>18</b>
<b>6 Déclaration de conformité.....</b>	<b>19</b>
<b>7 Élimination .....</b>	<b>20</b>



# IMPORTANTES CONSIGNES DE SÉCURITÉ

## LIRE ET CONSERVER CES INSTRUCTIONS

---

Lisez attentivement toutes les instructions avant d'utiliser l'appareil. Afin de réduire les risques d'incendie, d'électrocution et de blessures corporelles lorsque vous utilisez l'appareil, suivez les précautions de base, et notamment les consignes de sécurité suivantes.

### 1.1 Indications générales

- Lisez attentivement cette notice.
- Conservez les notices, la carte de l'appareil ainsi que les informations produit en vue d'une réutilisation ultérieure ou pour un futur nouveau propriétaire.
- Ne branchez pas l'appareil si ce dernier a été endommagé durant le transport.

### 1.2 Conformité d'utilisation

Utilisez l'appareil uniquement :

- pour préparer des aliments et des boissons.
- sous surveillance. Surveillez constamment les processus de cuisson de courte durée.
- dans un domicile privé et dans une pièce fermée de l'environnement domestique.

### 1.3 Restriction sur le groupe d'utilisateurs

Cet appareil n'est pas destiné à être utilisé par des personnes (y compris des enfants) présentant des capacités physiques, sensorielles ou mentales réduites, à moins qu'elles n'aient été informées de la manière d'utiliser l'appareil par une personne responsable de leur sécurité.

Lorsque les enfants sont assez âgés pour utiliser l'appareil, il incombe aux parents ou tuteurs légaux de veiller à ce qu'ils soient formés aux pratiques sécuritaires par des personnes qualifiées.

Les enfants doivent être surveillés afin de s'assurer qu'ils ne jouent pas avec l'appareil.

Ne laissez pas les enfants jouer avec l'appareil.



# IMPORTANTES CONSIGNES DE SÉCURITÉ

LIRE ET CONSERVER CES INSTRUCTIONS

---

## 1.4 Utilisation sûre

### AVERTISSEMENT

Le capteur de température sans fil est doté d'une pile susceptible d'être endommagée en cas d'exposition à des températures élevées.

- ▶ Retirer la sonde de la casserole et la ranger à l'écart de toute source de chaleur.

Le capteur de température peut être très chaud quand il est retiré de la casserole.

- ▶ Utiliser des gants de cuisine ou un torchon pour le retirer.

### AVERTISSEMENT

La sonde de température sans fil est magnétique et risque d'endommager les implants électroniques, par ex. les stimulateurs cardiaques ou les pompes à insuline.

- ▶ Les personnes portant un implant électronique doivent se tenir à une distance d'au moins 10 cm par rapport à l'élément de commande magnétique.
- ▶ Ne jamais porter l'élément de commande dans les poches des vêtements.

### AVERTISSEMENT

Les enfants peuvent se passer le matériel d'emballage par-dessus la tête, s'y enrouler et s'y étouffer.

- ▶ Gardez le matériel d'emballage à l'écart des enfants.
- ▶ Ne permettez jamais aux enfants de jouer avec le matériel d'emballage. Les enfants risquent d'inhaler ou d'avaler des petits morceaux et s'étouffer.
- ▶ Gardez les petits morceaux à l'écart des enfants.
- ▶ Ne permettez jamais aux enfants de jouer avec les petits morceaux.



# IMPORTANTES CONSIGNES DE SÉCURITÉ

LIRE ET CONSERVER CES INSTRUCTIONS

## 1.5 Utilisation sûre des piles

### ⚠ AVERTISSEMENT

- RISQUE D'INGESTION : Ce produit contient une pile bouton.
- L'ingestion de ce produit peut entraîner la MORT ou des blessures graves.
- Une pile bouton avalée peut provoquer des **brûlures chimiques internes** en seulement **2 heures**.
- GARDEZ les piles neuves et usagées HORS DE LA PORTÉE DES ENFANTS.
- **Consultez immédiatement un médecin** si l'on soupçonne qu'une pile a été avalée ou insérée à l'intérieur d'une partie du corps.
- Pour obtenir des renseignements sur le traitement :
  - Aux États-Unis, appelez la ligne d'assistance National Battery Ingestion Hotline, actuellement le 1-800-498-8666, ou les services d'urgence locaux, par exemple le 911



- Retirez les piles usagées et recyclez-les immédiatement ou mettez-les au rebut conformément aux réglementations locales et tenez-les hors de portée des enfants. Ne PAS jeter les piles dans les ordures ménagères ni les incinérer.
- Des piles même usagées peuvent provoquer des blessures graves, voire mortelles.
- Appelez un centre antipoison local pour obtenir des informations sur le traitement.
- Type de pile compatible : CR2032
- Tension nominale de la batterie : 3V
- Les piles non rechargeables ne doivent pas être rechargées.
- Ne pas décharger de force, recharger, démonter, chauffer au-delà de la température nominale spécifiée par le fabricant ou incinérer. Cela pourrait entraîner des blessures dues à l'évent, à une fuite ou à une explosion entraînant des brûlures chimiques.
- Assurez-vous que les piles sont installées correctement en respectant la polarité (+ et -).
- Ne mélangez pas des piles usagées et des piles neuves, ni des marques ou des types de piles différents, tels que des piles alcalines, des piles au carbone-zinc ou des piles rechargeables.
- Retirez et recyclez ou éliminez immédiatement les piles des équipements non utilisés pendant une période prolongée, conformément aux réglementations locales.



# IMPORTANTES CONSIGNES DE SÉCURITÉ

LIRE ET CONSERVER CES INSTRUCTIONS

---

- Fermez toujours complètement le compartiment à piles. Si le compartiment des piles ne se ferme pas correctement, arrêtez d'utiliser le produit, retirez les piles et tenez-les hors de portée des enfants.

## 1.6 Mises en garde conformément à la proposition 65 de l'État de Californie

Ce produit pourrait contenir un produit chimique reconnu par l'État de la Californie comme cancérigène ou ayant des effets nocifs sur la reproduction. Par conséquent, vous pourriez devoir apposer l'étiquette suivante sur l'emballage du produit comme requis par la Californie :

**AVERTISSEMENT ISSUE DE LA PROPOSITION 65 DE L'ÉTAT DE LA CALIFORNIE :**



**AVERTISSEMENT**

Cancer et dommages à la reproduction -

[www.P65Warnings.ca.gov](http://www.P65Warnings.ca.gov)

---

## 2 Protection de l'environnement et économies

### 2.1 Mise au rebut de l'emballage

Les matériaux d'emballage sont écologiques et recyclables.

- ▶ Veuillez éliminer les pièces détachées après les avoir triées par matières.

---

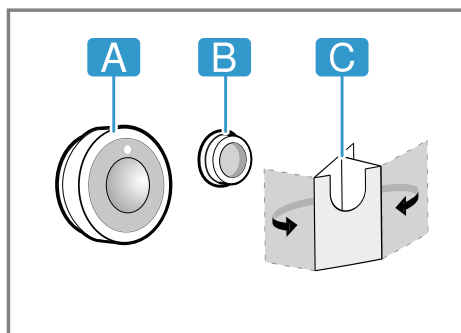
## 3 Avant la première utilisation

Afin de pouvoir utiliser les fonctions de cuisson, vous devez raccorder le capteur de cuisson sans fil au bandeau de commande. Vous trouverez de plus amples informations au chapitre Fonctions de cuisson dans la notice d'utilisation de votre table de cuisson.

### 3.1 Contenu de livraison

Après avoir déballé le produit, inspecter toutes les pièces pour détecter d'éventuels dégâts dus au transport et s'assurer de l'intégralité de la livraison.

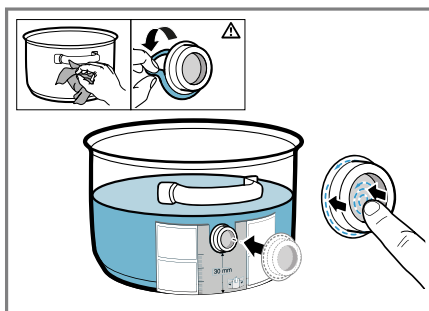
- **A** Capteur de cuisson sans fil
- **B** Patch en silicone
- **C** Pochoir



### 3.2 Fixation du patch en silicone

Le patch en silicone sert à fixer le capteur de cuisson sur l'ustensile de cuisson. Pour la mise en place sur l'ustensile de cuisson :

1. L'emplacement de collage sur l'ustensile de cuisson doit être exempt de graisse. Nettoyez l'ustensile, séchez-le bien et frottez l'emplacement de collage, par exemple avec de l'alcool.
2. Retirer le film de protection du patch en silicone. À l'aide du pochoir fourni, coller le patch en silicone sur l'extérieur de l'ustensile de cuisson à la hauteur appropriée.



3. Appuyer sur toute la surface et sur la zone intérieure du patch en silicone.

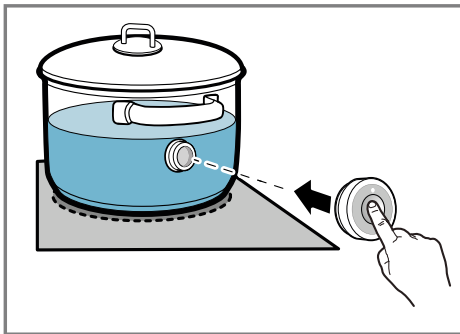
4. Laisser sécher la colle pendant une heure. Ne pas utiliser ni rincer l'ustensile de cuisson pendant ce temps.

**Remarque :** Utiliser un nouveau patch en silicone si celui-ci se détache. En cas de besoin, vous pouvez vous procurer un set de cinq patches de silicone auprès de revendeurs spécialisés, de notre service après-vente ou sur notre site Web officiel [www.thermador.com](http://www.thermador.com) en indiquant la référence 17007119.

Toutes les matières adhésives se dégradent avec le temps lorsqu'elles sont stockées. Pour éviter cela, placez les fonds en silicone sur vos récipients immédiatement après réception.

### 3.3 Fixer le capteur de cuisson sans fil

1. S'assurer que le patch en silicone est entièrement sec avant de fixer le capteur de cuisson.
2. Appliquer le capteur de cuisson sur le patch en silicone de façon à ce qu'il s'adapte parfaitement.

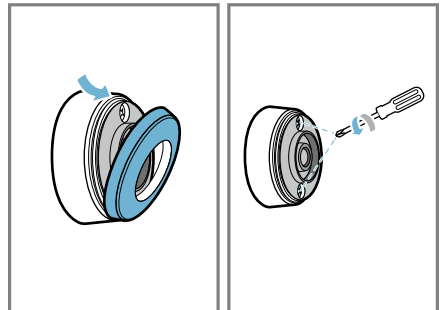


## 4 Le remplacement de la pile

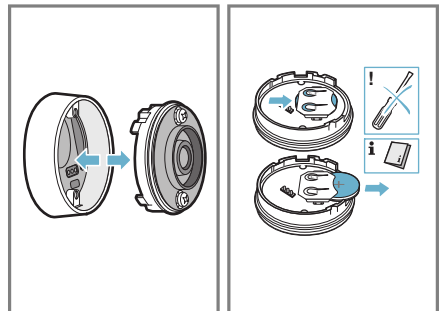
Si la DEL du capteur de cuisson sans fil ne s'allume pas lorsque vous appuyez sur le symbole, cela signifie que la pile est déchargée.

Remplacement de la pile :

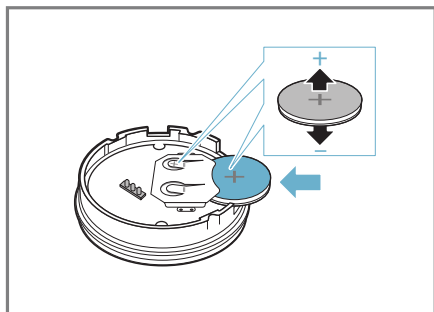
1. Retirer le cache en silicone de la partie inférieure du boîtier du capteur de cuisson et retirer les deux vis à l'aide d'un tournevis.



2. Ouvrir le couvercle du capteur de cuisson et retirer la pile du socle.

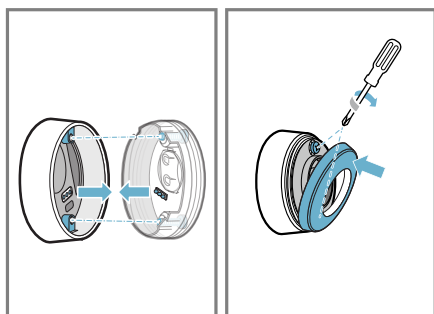


3. Insérer une nouvelle pile en observant les instructions relatives aux pôles de la pile. Utiliser uniquement des piles de qualité de type CR2032.



**Remarque :** N'utiliser aucun objet métallique pour retirer la pile. Ne pas toucher les bornes de la pile.

4. Refermer le bouchon du capteur de cuisson. Les trous de dégagement pour les vis sur le bouchon doivent couvrir les encoches sur la partie inférieure du boîtier. Serrer les vis à l'aide d'un tournevis et fixer le cache en silicone sur la partie inférieure du boîtier du capteur de cuisson.



## 5 Nettoyage

### 5.1 Capteur de cuisson

Nettoyez-le avec un chiffon humide. Ne le passez pas au lave-vaisselle et ne le mouillez jamais.

Si vous n'utilisez pas le capteur de cuisson, retirez-le de l'ustensile de cuisson et rangez-le dans un endroit propre et sûr, à l'écart de sources de chaleur.

### 5.2 Patch en silicone

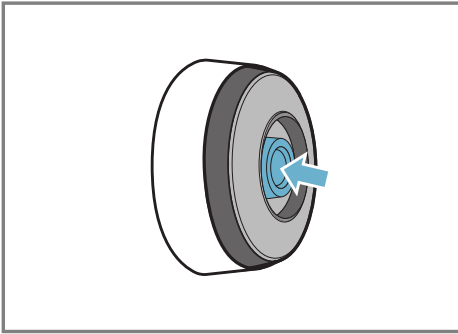
Avant de le coller sur le capteur de cuisson, nettoyez-le et séchez-le. Adapté au lave-vaisselle.

**Remarque :** Ne laissez pas l'ustensile avec le patch en silicone trop longtemps dans le produit de nettoyage.

### 5.3 Fenêtre pour le capteur de cuisson sans fil

Gardez toujours la fenêtre propre et sèche. Important :

1. Enlevez régulièrement la saleté et les éclaboussures d'huile.
2. Pour le nettoyage, utilisez un chiffon ou un coton-tige et une solution de nettoyage pour vitres.



### Remarques

- N'utilisez pas d'objets durs ou rugueux tels que des brosses à poils ou des tampons à récurer pour nettoyer la table de cuisson et n'utilisez pas d'agents à récurer.
- Ne touchez pas la fenêtre du capteur de cuisson sans fil avec vos doigts ; cela le salit ou le raye.

## 6 Déclaration de conformité

Ce dispositif est conforme à la section 15 des réglementations de la FCC. Le fonctionnement est sous réserve des deux conditions qui suivent :

- cet appareil ne peut causer d'interférences, et
- cet appareil doit accepter toute interférence, y compris les interférences pouvant entraîner un fonctionnement indésirable de l'appareil.

Les modifications non expressément approuvées par cette société pourraient annuler le droit de l'utilisateur à utiliser l'équipement.

### Remarque

Cet équipement a été testé et déclaré conforme aux limites d'un **appareil numérique de classe B**, conformément à la partie 15 des règles de la FCC. Ces limites sont conçues pour fournir une protection raisonnable contre les interférences nuisibles dans une installation résidentielle. Cet équipement génère, utilise et peut émettre de l'énergie de fréquence radio et, s'il n'est pas installé et utilisé conformément aux instructions, peut causer des interférences nuisibles aux communications radio. Toutefois, il n'y a aucune garantie qu'une interférence ne se produira pas dans une installation particulière. Si cet équipement cause des interférences nuisibles à la réception radio ou télévision, ce qui peut être déterminé en éteignant et en rallumant l'équipement, l'utilisateur est encouragé à essayer de corriger l'interférence par une ou plusieurs des mesures suivantes :

- Réorientez ou déplacez l'antenne de réception.
- Augmentez la distance entre l'équipement et le récepteur.
- Connectez l'équipement à une prise sur un circuit différent de celui auquel le récepteur est connecté.
- Consultez le revendeur ou un technicien radio/TV expérimenté pour obtenir de l'aide.

Cet appareil et son antenne ne doivent pas être situés ou fonctionner en conjonction avec une autre antenne ou un autre émetteur.

Les logos et la marque Bluetooth® sont des marques déposées et la propriété de Bluetooth SIG, Inc. Ces marques sont utilisées par BSH Home

Appliances Corporation sous licence.  
Toutes les autres marques et noms  
commerciaux sont la propriété des  
sociétés respectives.

---

## 7 Élimination

### 7.1 Éliminer un appareil usagé

L'élimination dans le respect  
de l'environnement permet de  
récupérer de précieuses matières  
premières.

- ▶ Éliminez l'appareil dans le respect  
de l'environnement.

Pour connaître les circuits  
d'élimination actuels, veuillez vous  
adresser à votre revendeur ou à  
votre administration municipale.

### 7.2 Mettre les batteries/piles au rebut

Les batteries/piles doivent être  
recyclées dans le respect de  
l'environnement. Ne jetez pas les  
batteries/piles avec les ordures  
ménagères.

- ▶ Éliminez les batteries/piles de  
manière écologique.

## **Tabla de contenidos**

<b>1 INSTRUCCIONES DE SEGURIDAD IMPORTANTES ...</b>	<b>22</b>
<b>2 Protección del medio ambiente y ahorro .....</b>	<b>26</b>
<b>3 Antes del primer uso .....</b>	<b>26</b>
<b>4 Cambiar la batería .....</b>	<b>27</b>
<b>5 Limpieza .....</b>	<b>28</b>
<b>6 Declaración de conformidad ....</b>	<b>29</b>
<b>7 Eliminación.....</b>	<b>30</b>



# INSTRUCCIONES DE SEGURIDAD IMPORTANTES

## LEA Y CONSERVE ESTAS INSTRUCCIONES

---

Leer atentamente todas las instrucciones antes de proceder con el uso del aparato. Para reducir el riesgo de incendio, descarga eléctrica y lesiones personales al utilizar el aparato, se deben tomar precauciones de seguridad básicas, incluidas las que se detallan en las siguientes instrucciones de seguridad.

### 1.1 Indicaciones generales

- Lea atentamente estas instrucciones.
- Conserve los manuales, el certificado de dispositivo y la información del producto para un uso posterior o para posibles compradores posteriores.
- El aparato no debe conectarse en caso de haber sufrido daños durante el transporte.

### 1.2 Uso adecuado

Utilizar este aparato solo:

- para preparar bebidas y comidas.
- bajo la supervisión de una persona. Supervisar continuamente procesos de cocción breves.
- en el uso doméstico privado y en espacios cerrados del entorno doméstico.

### 1.3 Restricciones relativas a grupos de usuarios

Este aparato no está diseñado para ser utilizado por personas (incluidos niños) con capacidades físicas, sensoriales o mentales reducidas, o falta de experiencia y conocimiento, a menos que sean supervisados o instruidos acerca del uso del aparato por una persona responsable de su seguridad.

Cuando los niños tienen la edad adecuada para utilizar el electrodoméstico, es responsabilidad de los padres o tutores legales asegurarse de que reciban las instrucciones sobre prácticas seguras por parte de personas calificadas.

Se debe vigilar a los niños para asegurarse de que no jueguen con el aparato.

No dejar que los niños jueguen con el aparato.



# INSTRUCCIONES DE SEGURIDAD IMPORTANTES

LEA Y CONSERVE ESTAS INSTRUCCIONES

---

## 1.4 Uso seguro

### ADVERTENCIA

El sensor de temperatura inalámbrico lleva una batería que puede dañarse si se expone a temperaturas elevadas.

- ▶ Retirar el sensor del recipiente y guardarlo en un lugar lejos de cualquier fuente de calor.

Al retirar el sensor de temperatura del recipiente, este puede estar muy caliente.

- ▶ Utilizar guantes de cocina o un paño para retirarlo.

### ADVERTENCIA

El sensor de temperatura inalámbrico es magnético y puede afectar a los implantes electrónicos, p. ej., marcapasos o bombas de insulina.

- ▶ Las personas con implantes electrónicos deberán mantener una distancia mínima de 10 cm respecto al elemento de control magnético.
- ▶ No llevar nunca el elemento de control en los bolsillos.

### ADVERTENCIA

Los niños pueden ponerse el material de embalaje por encima de la cabeza, o bien enrollarse en él, y asfixiarse.

- ▶ Mantener el material de embalaje fuera del alcance de los niños.
- ▶ No permita que los niños jueguen con el material de embalaje.

Los niños pueden inhalar o ingerir pequeñas piezas y asfixiarse.

- ▶ Mantener las piezas pequeñas fuera del alcance de los niños.
- ▶ No permita que los niños jueguen con piezas pequeñas.



# INSTRUCCIONES DE SEGURIDAD IMPORTANTES

LEA Y CONSERVE ESTAS INSTRUCCIONES

## 1.5 Uso seguro de las pilas

<b>⚠ ADVERTENCIA</b>	
<ul style="list-style-type: none"> <li>• PELIGRO DE INGESTIÓN: este producto contiene una pila botón o pila moneda.</li> <li>• En caso de ingestión puede producirse la MUERTE o lesiones graves.</li> <li>• La ingestión de una pila de botón o de moneda puede provocar <b>quemaduras químicas internas</b> en tan solo <b>2 horas</b>.</li> <li>• MANTENER las pilas nuevas y usadas FUERA DEL ALCANCE DE LOS NIÑOS.</li> <li>• <b>Acudir inmediatamente al médico</b> si se sospecha que se ha ingerido o introducido una pila en cualquier parte del cuerpo.</li> <li>• Para obtener información sobre el tratamiento:             <ul style="list-style-type: none"> <li>• En Estados Unidos, llame a la Línea Directa Nacional de Ingestión de Pilas, actualmente al 1-800-498-8666, o comuníquese con los servicios de emergencia locales, por ejemplo, llamando al 911.</li> </ul> </li> </ul>	

- Retirar y reciclar o desechar inmediatamente las pilas usadas de acuerdo con la regulación local y mantener fuera del alcance de los niños. NO tirar las baterías a la basura doméstica ni incinerar.
- Incluso las pilas usadas pueden causar lesiones graves o la muerte.
- Llamar a un centro toxicológico local para obtener información sobre el tratamiento.
- Tipo de pila compatible: CR2032
- Tensión nominal de la pila: 3 V
- No se deben recargar las pilas no recargables.
- No forzar la descarga, recargar, desmontar, calentar por encima (de la temperatura nominal especificada por el fabricante) o incinerar. De lo contrario, podrían producirse lesiones debido a la ventilación, fugas o explosiones que provoquen quemaduras químicas.
- Asegurarse de que las pilas están montadas correctamente según la polaridad (+ y -).
- No mezclar pilas antiguas y nuevas, ni diferentes marcas o tipos de pilas, como las alcalinas, las de carbono-zinc o las recargables.
- Retirar y reciclar o desechar inmediatamente las pilas de los equipos que no se utilicen durante un periodo prolongado de tiempo de acuerdo con la regulación local.



# INSTRUCCIONES DE SEGURIDAD IMPORTANTES

LEA Y CONSERVE ESTAS INSTRUCCIONES

---

- Siempre asegurar completamente el compartimento de las pilas. Si el compartimento de las pilas no cierra bien, dejar de utilizar el producto, retirar las pilas y mantenerlas fuera del alcance de los niños.

## 1.6 Advertencias en virtud de la Proposición 65 del estado de California

Este producto puede contener un químico que el Estado de California reconoce como potencialmente cancerígeno o causante de daños reproductivos. Por tanto, su producto debe llevar en su embalaje la siguiente etiqueta de conformidad con la legislación de California:

**ADVERTENCIA EN VIRTUD DE LA PROPOSICIÓN 65 DEL ESTADO DE CALIFORNIA:**

**⚠ ADVERTENCIA**

Cáncer y daño reproductivo - [www.P65Warnings.ca.gov](http://www.P65Warnings.ca.gov)

## 2 Protección del medio ambiente y ahorro

### 2.1 Consejos para la eliminación del embalaje

Todos los materiales del embalaje son ecológicos y reciclables.

- ▶ Desechar los diferentes materiales separados según su naturaleza.

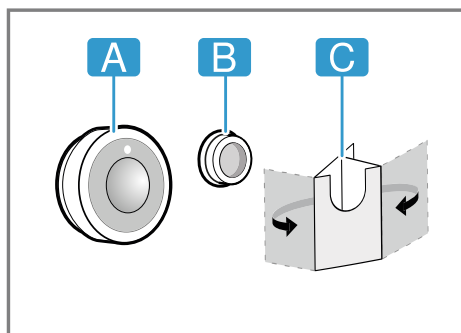
## 3 Antes del primer uso

Para poder utilizar las funciones de cocción, debe emparejar el sensor de cocción al recipiente. Para más información, consulte el capítulo Funciones de Cocción en las instrucciones de uso de su placa de cocción.

### 3.1 Material entregado

Al desembalar el aparato, comprobar que las piezas no presenten daños ocasionados durante el transporte y que el volumen de suministro esté completo.

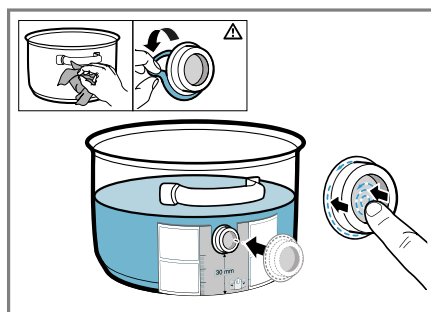
- **A** Sensor de cocción inalámbrico
- **B** Base de silicón
- **C** Plantilla



### 3.2 Pegar la base de silicón

La base de silicón sirve para fijar el sensor de cocción al recipiente. Para colocarla sobre el recipiente:

1. La zona de adherencia en el recipiente no debe tener grasa. Limpiar el recipiente, secarlo bien y frotar la zona de adherencia, p. ej. con alcohol.
2. Retirar la lámina protectora de la base de silicón. Con la ayuda de la plantilla adjunta, pegar la base de silicón a la altura correspondiente en la parte exterior del recipiente para cocinar.



3. Presionar la base de silicón por toda su superficie, incluyendo su parte interior.

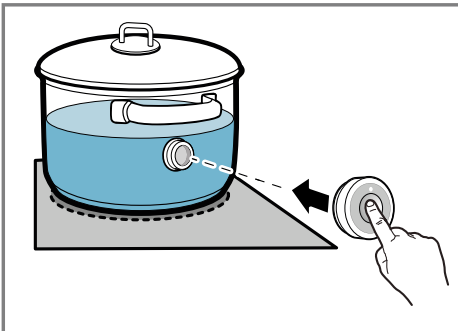
4. Dejar secar el adhesivo durante una hora. Mientras tanto, no utilizar ni lavar el recipiente para cocinar.

**Nota:** Si la base de silicón se despega, utilizar una nueva base. Puede adquirir un set de cinco bases de silicón en comercios especializados, en nuestro Servicio de Asistencia Técnica o en nuestra página web oficial [www.thermador.com](http://www.thermador.com), indicando la referencia 17007119.

Todos los adhesivos se degradan con el tiempo si permanecen almacenados. Para evitarlo, coloque las bases de silicón en sus recipientes inmediatamente después de recibirlos.

### 3.3 Colocar el sensor de cocción inalámbrico

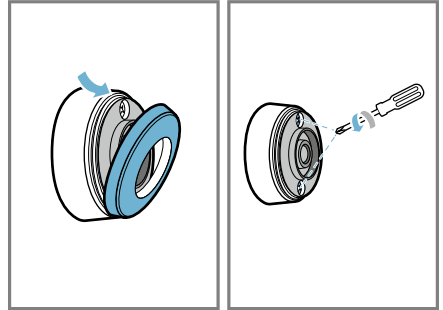
1. Comprobar que la base de silicón está totalmente seca antes de colocar el sensor de cocción.
2. Colocar el sensor de cocción en la base de silicón de forma que se adapte perfectamente.



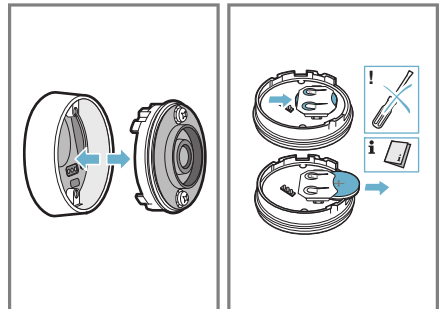
## 4 Cambiar la batería

Si el LED del sensor de cocción inalámbrico no se ilumina cuando se presiona, la batería se ha descargado. Cómo cambiar la batería:

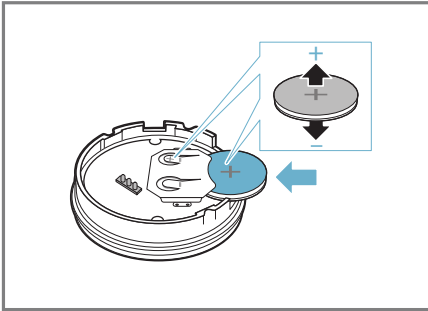
1. Retirar el protector de silicón de la base del sensor de cocción y quitar los dos tornillos con un desarmador.



2. Abrir la tapa del sensor de cocción y retirar la batería del interior de la base.

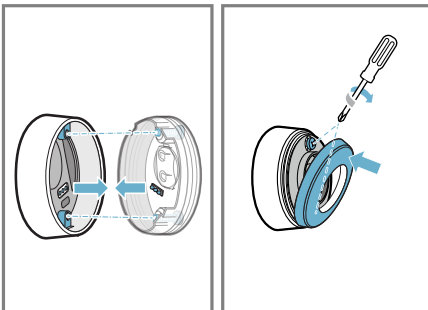


3. Colocar la nueva batería siguiendo las instrucciones de polaridad de la batería. Utilizar solo baterías de tipo CR2032 de buena calidad.



**Nota:** No usar objetos metálicos para quitar la batería. No tocar la zona de bornes de contacto de la batería.

4. Cerrar el cierre del sensor de cocción. Las hendiduras para los tornillos en el cierre deben coincidir con las de la parte inferior de la carcasa. Colocar los tornillos con un desarmador y colocar de nuevo el protector de silicón en la base de la carcasa del sensor de cocción.



## 5 Limpieza

### 5.1 Sensor de cocción

Limpiar con un trapo húmedo. No debe lavarse nunca en el lavavajillas ni se puede mojar.

Cuando no se esté utilizando el sensor de cocción, retirarlo del recipiente y conservarlo en un lugar limpio, seguro y alejado de fuentes de calor.

### 5.2 Base de silicón

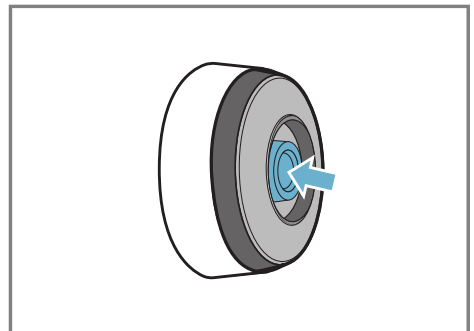
Limpiar y secar antes de colocar el sensor de cocción. Puede lavarse en el lavavajillas.

**Nota:** No dejar en remojo el recipiente con la base de silicón en agua con jabón durante mucho tiempo.

### 5.3 Ventana del sensor inalámbrico de cocción

Mantener siempre limpia y seca la ventana del sensor. Importante:

1. Retirar regularmente la suciedad y las salpicaduras de aceite.
2. Para la limpieza, usar un paño o hisopo de algodón y una solución para limpiar ventanas.



**Notas**

- No utilizar objetos duros o ásperos, como cepillos de cerdas o fibras para limpiar la superficie de cocción, y evitar utilizar agentes abrasivos.
- No tocar la ventana del sensor de cocción inalámbrico con los dedos; esto lo puede ensuciar o rayar.

---

## 6 Declaración de conformidad

Este dispositivo cumple con la Parte 15 de las Reglas de la FCC. Su manejo está sujeto a las siguientes dos condiciones:

- Este dispositivo no puede ocasionar interferencia, y
- este dispositivo debe aceptar cualquier interferencia, incluida la interferencia que pueda ocasionar un funcionamiento no deseado del dispositivo.

Las modificaciones no aprobadas expresamente por esta empresa podrían invalidar la autorización del usuario para usar este equipo.

**Nota**

Este aparato ha sido probado y cumple con los límites para un **dispositivo digital de Clase B**, de conformidad con las Parte 15 de las Reglas de la FCC. Estos límites están diseñados para proporcionar un nivel razonable de protección contra interferencias dañinas en instalaciones residenciales. Este aparato genera, usa y puede irradiar energía de radiofrecuencia y si no se instala y usa de acuerdo con las instrucciones, puede causar interferencias dañinas en las comunicaciones por radio. Sin

embargo, no es posible garantizar la ausencia plena de interferencias en una instalación en particular. Si este aparato causa interferencias dañinas en la recepción de radio o televisión, lo cual se puede determinar apagando y encendiendo el aparato, se recomienda al usuario intentar corregir la interferencia mediante una o más de las siguientes medidas:

- Reorientar o reubicar la antena de recepción.
- Aumentar la separación entre el aparato y el receptor.
- Conectar el aparato a una toma de un circuito diferente al que está conectado el receptor.
- Consultar al distribuidor o a un técnico experimentado en radio y televisión para obtener asistencia.

Este dispositivo y su antena no deben colocarse en el mismo lugar ni funcionar junto con ninguna otra antena o transmisor.

Los logotipos y la marca Bluetooth® son marcas comerciales registradas y propiedad de Bluetooth SIG, Inc. Estas marcas comerciales son usadas por BSH Home Appliances Corporation bajo licencia. Todas las demás marcas y nombres comerciales son propiedad de las respectivas empresas.

---

## 7 Eliminación

### 7.1 Eliminación de los aparatos usados

Mediante una eliminación respetuosa con el medio ambiente se pueden reutilizar materias primas valiosas.

- ▶ Desechar el aparato de manera respetuosa con el medio ambiente.

Su distribuidor o el ayuntamiento local puede proporcionarle información sobre las vías y posibilidades actuales de desecho de materiales.

### 7.2 Eliminar las pilas y baterías

Las pilas y baterías deben reciclarse de manera respetuosa con el medioambiente. No tirar las pilas ni las baterías junto con los residuos domésticos.

- ▶ Eliminar las pilas y baterías de manera respetuosa con el medioambiente.



# Thermador<sup>®</sup> ★

## Exclusive Insider Information



[Thermador.com/us/support/quicklinks](https://thermador.com/us/support/quicklinks)



### Owner Manuals

Download owner manuals, specifications and CADs.



### How-To Videos

View instructional videos for changing water filters, cleaning, adjusting settings, and beyond.



### FAQs & Cleaning Tips

Browse through cleaning, usage, and troubleshooting tips.



### Home Connect<sup>®</sup> Support

Find the answers to all your Home Connect<sup>®</sup> related questions.



### Thermador Accessories Store

Purchase filters, cleaners, accessories, and parts.



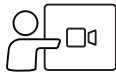
### Warranties

View information on Thermador product warranties.



### Product Registration

Register your products today to easily manage your appliance information.



### Virtual Demo

Schedule a product overview to receive step-by-step guidance on using your appliance.



### Virtual Showroom

Take a Virtual Showroom tour to view and interact with our entire collection of appliances.



### Newsletter

Get the latest information on product news and events.



### Blog

Read about the latest in home design and culinary inspiration.



### Recipes

Need inspiration for your next gathering? Browse our vast collection of recipes.

1901 MAIN STREET, SUITE 600 IRVINE, CA 92614 USA // 1-800-735-4328 // [WWW.THERMADOR.COM](http://WWW.THERMADOR.COM)

© 2024 BSH HOME APPLIANCES CORPORATION

9001682743 // en-us, fr-ca, es-mx // 060216

