

# GENESIS



E-335 • S-335 • SE-S-335 • SP-E-335  
E-435 • S-435 • SL-S-435

## Manual del propietario (GN)



### REGÍSTRATE HOY

Registra tu asador de gas y recibe contenidos especiales que te permitirán convertirte en el héroe definitivo de cualquier reunión.

Escanee el código QR o regístrese en línea en [weber.registria.com](http://weber.registria.com)

¿Necesitas ayuda? Visite [photoregister.com/help](http://photoregister.com/help) o envíe un mensaje de texto HELP al 71403

**52986**

Guarde este manual del propietario para poder consultarlo en el futuro, léalo íntegramente y, si tiene alguna duda, póngase en contacto con nosotros hoy mismo.

080623  
esMX

# Información importante sobre seguridad

Los avisos encabezados por las palabras **PELIGRO**, **ADVERTENCIA** y **PRECAUCIÓN** se emplean a lo largo de este manual del propietario para resaltar información crítica e importante. Lea y respete tales avisos para garantizar la seguridad durante el uso y evitar posibles daños materiales. Dichos avisos se describen a continuación.

- ⚠ **PELIGRO:** Indica una situación peligrosa que, de no evitarse, *provocará muertes o lesiones graves.*
- ⚠ **ADVERTENCIA:** Indica una situación peligrosa que, de no evitarse, *puede provocar muertes o lesiones graves.*
- ⚠ **PRECAUCIÓN:** Indica una situación peligrosa que, de no evitarse, *puede provocar lesiones leves o moderadas.*

**⚠ PELIGRO**

**Si percibe olor a gas:**

- Interrumpa el suministro de gas al aparato (asador).
- Extinga las llamas abiertas.
- Abra la tapa.
- Si el olor no desaparece, manténgase alejado del aparato (asador) y avise inmediatamente a su proveedor de gas o el departamento de bomberos.

**⚠ ADVERTENCIA**

- No guarde ni use gasolina u otros líquidos o vapores inflamables cerca de este aparato (asador) o cualquier otro.
- Evite guardar cilindros (tanques) de LP no conectados para su uso cerca de este aparato (asador) o cualquier otro.

**SOLO APTO PARA EL USO AL AIRE LIBRE.**

**LEA LAS INSTRUCCIONES ANTES DE USAR EL APARATO (ASADOR).**

**AVISO PARA EL INSTALADOR:** Entregue estas instrucciones al consumidor.

**AVISO PARA EL CONSUMIDOR:** Guarde estas instrucciones para poder consultarlas en el futuro.

## Instalación y armado

- ⚠ **PELIGRO:** Este asador no ha sido diseñado para su instalación en el interior o encima de vehículos o embarcaciones recreativas.
- ⚠ **ADVERTENCIA:** Se prohíbe el uso de este asador a menos que estén instaladas todas las piezas y el asador se haya armado de acuerdo con las instrucciones de armado.
- ⚠ **ADVERTENCIA:** No instale este modelo de asador en una estructura empotrada o móvil.
- ⚠ **ADVERTENCIA:** No modifique el aparato (asador). El gas butano líquido no es gas natural. La conversión o el intento de uso de gas natural en un equipo de gas propano líquido, o gas propano líquido en un equipo de gas natural, no ofrece seguridad y constituye un motivo de invalidación de la garantía.
- ⚠ **ADVERTENCIA:** No coloque la manguera de 10 ft bajo una plataforma. La manguera debe ser visible.
- **SE RECOMIENDA QUE LA INSTALACIÓN DE ESTE ASADOR DE GAS NATURAL SEA LLEVADA A CABO POR UN PROFESIONAL.**
- Antes de usar el asador, debe verificarse que la línea de suministro auxiliar entre la casa y el asador se encuentre correctamente instalada.
- En Estados Unidos, la instalación debe tener lugar de acuerdo con los códigos locales en vigor o, en ausencia de códigos locales, de conformidad con las siguientes normas, según corresponda: "National Fuel Gas Code, ANSI Z223.1/NFPA 54, Natural Gas and Propane Installation Code, CSA B149.1"; "Propane Storage and Handling Code, B149.2"; o "Standard for Recreational Vehicles, ANSI A119.2/NFPA 1192, CSA Z240 RV Series, Recreational Vehicle Code".
- En Canadá, la instalación de este asador debe cumplir los requisitos establecidos por los códigos locales y/o la edición más reciente de la norma "CAN/CSA-B149.2 (Propane Storage and Handling Code)". En los casos en los que se considera generalmente aceptable, estas instrucciones no cumplen necesariamente los códigos de instalación canadienses, en particular en relación con la instalación de tuberías en tierra y bajo tierra.
- En México, si existen códigos locales en materia de aparatos portátiles de gas, deberán cumplirse los requisitos establecidos por la edición más reciente de la Norma Oficial Mexicana (NOM).
- Si se emplea una fuente eléctrica externa (por ejemplo, para alimentar un rosticero), esta deberá conectarse eléctricamente a tierra de acuerdo con los códigos locales o, en ausencia de códigos locales, de conformidad con los códigos "National Electrical Code, ANSI/NFPA 70" o "Canadian Electrical Code, Part 1, CSA C22.1".

## Operación

- ⚠ **PELIGRO:** El uso de este asador solo debe tener lugar al aire libre, en áreas bien ventiladas. Se prohíbe el uso en garajes, edificios, pasajes cubiertos, tiendas de campaña y otras áreas cerradas, así como debajo de techos combustibles.
- ⚠ **PELIGRO:** Se prohíbe el uso del asador en vehículos, así como en las áreas de almacenamiento o carga de los mismos. Lo anterior hace referencia a automóviles, camiones, camionetas, minivanos, vehículos utilitarios deportivos o recreativos, embarcaciones, etc.
- ⚠ **PELIGRO:** Se prohíbe el uso del asador a menos de 24 in (61 cm) de materiales combustibles. Esta distancia incluye la parte superior, la parte inferior, la parte posterior y los lados del asador.
- ⚠ **PELIGRO:** Mantenga el área destinada a la preparación de alimentos libre de vapores y líquidos inflamables, como gasolina, alcohol, etc., así como de materiales combustibles.
- ⚠ **PELIGRO:** Este aparato (asador) debe mantenerse alejado de materiales inflamables de todo tipo durante el uso.
- ⚠ **PELIGRO:** No coloque la funda del asador ni ningún otro objeto inflamable dentro o encima del espacio de almacenamiento ubicado debajo del mismo durante el uso del asador o mientras este se encuentre caliente.

- ⚠ **PELIGRO:** Si la grasa liberada por los alimentos llegara a provocar un incendio, apague todos los quemadores y mantenga la tapa cerrada hasta que las llamas se extingan.
- ⚠ **ADVERTENCIA:** Las piezas al alcance del usuario pueden estar muy calientes. Los niños deben permanecer alejados del aparato.
- ⚠ **ADVERTENCIA:** El consumo de alcohol, medicamentos (bajo supervisión médica o no) y drogas ilegales puede afectar a la capacidad del usuario para armar, trasladar, guardar y usar el asador correctamente y con seguridad.
- ⚠ **ADVERTENCIA:** Debe prestarse atención al asador tanto durante el precalentamiento como durante el uso. El uso de este asador exige precaución. La caja de cocción alcanza temperaturas muy elevadas durante el uso.
- ⚠ **ADVERTENCIA:** No mueva el aparato (asador) durante el uso.
- ⚠ **ADVERTENCIA:** Mantenga los cables de alimentación eléctrica y la manguera de suministro de combustible alejados de las superficies calientes.
- ⚠ **PRECAUCIÓN:** Este producto ha superado las pruebas de seguridad correspondientes y ha sido homologado para su uso en un país determinado. Consulte la denominación del país en el exterior de la caja.
- Se prohíbe el uso de carbón o rocas de lava en este asador.
- Este asador de gas natural ha sido fabricado exclusivamente para el uso con gas natural. El usuario debe abstenerse de usar el asador con gases diferentes de los especificados en las placas de datos del asador.

## Almacenamiento y/o desuso

- ⚠ **ADVERTENCIA:** Cierre la válvula de suministro de gas natural cuando el asador no esté en uso.
- ⚠ **ADVERTENCIA:** Luego de un período de almacenamiento y/o desuso, debe revisarse el asador para determinar si sufre fugas de gas u obstrucciones en los quemadores antes del uso.
- El almacenamiento del asador en interiores solo se permite si tiene lugar con el asador desconectado de la fuente de gas.

## Propuesta 65 del estado de California

- ⚠ **ADVERTENCIA:** Las sustancias derivadas de la combustión que genera este producto durante su uso contienen químicos que el estado de California considera cancerígenos y causantes de defectos congénitos u otros daños reproductivos.
- ⚠ **ADVERTENCIA ACERCA DE LA PROPUESTA 65:** La manipulación de las piezas de bronce que contiene este producto expone al usuario al contacto con plomo, un elemento químico que el estado de California considera cancerígeno y causante de defectos congénitos u otros daños reproductivos. *Lávese las manos después de manipular este producto.*



Aplica solo a los clientes en México:

**Debe leer esta guía del propietario antes de poner a funcionar el asador de gas.**

**⚠ PELIGRO:**

Si huele a gas:

1. Cierre el suministro de gas al artefacto.
2. Apague todas las flamas cerrando la válvula general de paso.
3. Abra la tapa.
4. No accione interruptores eléctricos.
5. Llame inmediatamente a la central de fugas o a su proveedor de gas.
6. Una fuga de gas puede provocar un incendio o explosión que puede resultar en lesiones corporales serias o la muerte, o daños a la propiedad.

**⚠ ADVERTENCIA:**

**Este aparato no debe ser utilizado como calentador de ambiente, sólo se debe utilizar para cocinar alimentos.**

**⚠ ADVERTENCIA:**

**Estos productos trabajan a una presión de 2,75 kPa.**

3 Quemadores Principales de: 41 147 kJ/h

4 Quemadores Principales de: 50 642 kJ/h

## ÍNDICE

2	Bienvenido a Weber Información importante sobre seguridad
4	La promesa de Weber
5	Características del producto Características del asador GENESIS Asado de alto desempeño
6	Primeros pasos Información importante acerca del gas natural y las conexiones de gas Conexión de la manguera y prueba de fugas
10	Operación La primera vez que use el asador Cada vez que use el asador Encendido del asador Uso de la tecnología Sear Zone Encendido del quemador lateral
14	Consejos y sugerencias La llama: directa o indirecta Descubra lo que las parrillas pueden hacer Qué hacer y qué no hacer al asar Un verdadero sabor ahumado Acompañamientos Más espacio de asado Uso del asador por la noche
18	Cuidado del producto Limpieza y mantenimiento
20	Resolución de problemas
24	Guía de asado
25	Refacciones

# La promesa de WEBER

En WEBER estamos orgullosos de dos cosas: fabricar asadores que duran y ofrecer toda una vida de magnífica atención al cliente.

## Garantía Limitada

Gracias por adquirir un producto WEBER. Weber-Stephen Products LLC, 1415 S. Roselle Road, Palatine, Illinois 60067, EE. UU. (en adelante, "WEBER"), se enorgullece de fabricar productos seguros, duraderos y confiables.  
Modelo:

Fecha de compra o instalación:

WEBER ofrece esta Garantía Limitada (la "Garantía") sin costo adicional. Aquí encontrará la información necesaria si su producto WEBER requiere reparación, en el caso improbable de que sufra una falla o un defecto.

Según la legislación vigente, el cliente tiene diversos derechos en caso de que el producto resulte defectuoso. Tales derechos incluyen desempeño complementario o sustitución, rebaja del precio de compra y compensación. Las cláusulas de esta Garantía no afectan a tales derechos legales ni a ningún otro. De hecho, esta Garantía proporciona al Propietario derechos que van más allá de los que le otorga la garantía legal.

### GARANTÍA LIMITADA DE WEBER

WEBER garantiza al comprador del producto WEBER (o, en caso de que sea un regalo o promoción, la persona para quien haya sido adquirido como regalo o artículo promocional) (en adelante, el "Propietario") que este se encontrará libre de defectos de materiales y mano de obra durante los períodos de tiempo especificados a continuación, siempre que su armado y uso tengan lugar de acuerdo con el manual del usuario que lo acompaña, quedando excluidos el desgaste y deterioro normales. (Nota: En caso de pérdida o extravío del manual del usuario del producto WEBER, puede descargar una copia en línea desde [www.weber.com](http://www.weber.com)). WEBER acepta, en el marco de esta Garantía, reparar o sustituir las partes defectuosas en cuanto a materiales o mano de obra, con las limitaciones y exclusiones descritas a continuación. EN LA MEDIDA EN QUE LO PERMITA LA LEGISLACIÓN APLICABLE, ESTA GARANTÍA SOLO SERÁ VÁLIDA PARA EL COMPRADOR ORIGINAL Y NO PODRÁ TRANSFERIRSE A POSTERIORES PROPIETARIOS, EXCEPTO EN CASO DE REGALO O ENTREGA COMO ARTÍCULO PROMOCIONAL, SEGÚN LO DESCRITO ANTERIORMENTE. WEBER respalda sus productos y ofrece con gusto la Garantía descrita frente a defectos de materiales en el asador o sus componentes, quedando excluidos el desgaste y deterioro normales.

- Se entiende que constituyen "desgaste y deterioro normales" los deterioros estéticos e inmateriales que se deriven de la propiedad prolongada del asador, como la oxidación de las superficies, las abolladuras/rayones, etc.

WEBER, no obstante, cumplirá sus obligaciones según esta Garantía en relación con el asador y sus componentes en caso de daño o mal funcionamiento como consecuencia de defectos de materiales.

- Se entiende que constituyen "defectos de materiales" el agrietamiento por corrosión o combustión de ciertas partes, así como otros daños o fallas que impidan usar el asador con seguridad/de un modo apropiado.

### RESPONSABILIDADES DEL PROPIETARIO BAJO ESTA GARANTÍA

A fin de asegurar la debida cobertura de la Garantía, es importante (aunque no obligatorio) registrar el producto WEBER en línea en [www.weber.com](http://www.weber.com). Deben conservarse el recibo y/o la factura de compra originales. Al registrar el producto WEBER, se confirma la cobertura de la Garantía y se establece un vínculo directo con WEBER que el fabricante puede usar si necesita contactar con el Propietario. Si no tuvo tiempo de registrar su asador antes de solicitar el servicio de Garantía, prepare la siguiente información antes de llamar: Nombre, dirección, teléfono, correo electrónico, número de serie, fecha de compra, distribuidor, modelo, color y principal problema. La Garantía anterior solo será válida si el Propietario cuida razonablemente el producto WEBER de acuerdo con las instrucciones de armado, las instrucciones de uso y las indicaciones de mantenimiento preventivo descritas en el manual del usuario que lo acompaña, a menos que el Propietario pueda demostrar que la falla o el defecto no guarda relación con el incumplimiento de tales obligaciones. Si el producto se instala en una zona costera o cerca de una alberca, el lavado y enjuague periódicos de las superficies exteriores se considerarán parte del mantenimiento, según lo descrito en el manual del usuario.

### GESTIONES EN GARANTÍA Y SITUACIONES NO CUBIERTAS

Si cree estar en una situación cubierta por esta Garantía, contacte con el Servicio de Atención al Cliente de WEBER usando la información de contacto disponible en nuestro sitio web ([www.weber.com](http://www.weber.com) o el sitio web correspondiente al país de residencia del Propietario). Luego de llevar a cabo las investigaciones que correspondan, WEBER reparará o sustituirá (a decisión propia) la parte defectuosa cubierta por esta Garantía. En caso de que la reparación o sustitución no sea posible, WEBER podrá (a decisión propia) reemplazar el asador en cuestión por otro nuevo de igual o mayor valor. Como Propietario del producto, puede ser que WEBER le pida que devuelva las partes afectadas para su inspección (deberá cubrir los gastos de envío). Antes de ponerse en contacto con el Servicio de Atención al Cliente, prepare la siguiente información: Nombre, dirección, teléfono, correo electrónico, número de serie, fecha de compra, distribuidor, modelo, color y principal problema.

Las garantías deben amparar todas las piezas y componentes del producto e incluir la mano de obra. En consecuencia, los importadores están obligados a reemplazar cualquier pieza o componente defectuoso sin costo adicional para el consumidor. Dichas garantías deben incluir los gastos de transportación del producto que deriven de su cumplimiento, dentro de su red de servicio.

Esta garantía no es válida en los siguientes casos:

1. Cuando el producto haya sido utilizado en condiciones distintas a las normales.
2. Cuando el producto no haya sido operado de acuerdo con el instructivo de uso proporcionado.
3. Cuando el producto ha sido alterado o reparado por personas no autorizadas por WEBER.

Esta GARANTÍA no cubre partes dañadas, deterioradas, decoloradas y/u oxidadas por motivos de los que WEBER no sea responsable y tengan su origen en:

- Abuso, mal uso, alteración, modificación, uso indebido, vandalismo, negligencia, armado o instalación incorrectos, u omisión al llevar a cabo las labores normales y rutinarias de mantenimiento.
- Insectos (como arañas) y roedores (como ardillas), incluidos, entre otros, los daños que puedan causar en los tubos quemadores y/o la manguera de gas.
- Exposición a atmósferas salinas y/o fuentes de cloro, como albercas, tinas de hidromasaje o espás.
- Condiciones meteorológicas severas, como granizo, huracanes, terremotos, tsunamis o temporales, tornados o grandes tormentas.
- Lluvia ácida y otros factores ambientales.

El uso de partes de otros fabricantes no invalida esta Garantía. No obstante, esta Garantía no cubre aquellas partes usadas y/o instaladas en el producto WEBER que no sean partes originales WEBER. Esta Garantía tampoco cubre aquellos daños resultantes del uso y/o la instalación de partes en el producto WEBER que no sean partes originales WEBER. Toda conversión de un asador de gas no autorizada por WEBER y llevada a cabo por un técnico autorizado por WEBER dará lugar a la invalidación de esta Garantía.

### PERÍODOS DE GARANTÍA DEL PRODUCTO

Caja de cocción:  
12 años sin agrietamiento por corrosión/quemadura (2 años para pintura, excepto desvanecimiento o decoloración)

Conjunto de tapa rígida:  
12 años sin agrietamiento por corrosión/quemadura (2 años para pintura, excepto desvanecimiento o decoloración)

Tubos quemadores de acero inoxidable:  
10 años sin agrietamiento por corrosión/quemadura

Parrillas de cocción de acero inoxidable:  
10 años sin agrietamiento por corrosión/quemadura

FLAVORIZER BARS de acero inoxidable:  
10 años sin agrietamiento por corrosión/quemadura

Parrillas de cocción en hierro fundido porcelanizado:  
10 años sin agrietamiento por corrosión/quemadura

Componentes del módulo WEBER CONNECT:  
3 años

Todas las partes restantes:  
5 años

### EXENCIONES DE RESPONSABILIDAD

APARTE DE LAS GARANTÍAS Y EXENCIONES DESCRITAS COMO PARTE DE ESTA DECLARACIÓN DE GARANTÍA, NO EXISTEN OTRAS GARANTÍAS O DECLARACIONES VOLUNTARIAS DE RESPONSABILIDAD EXPLÍCITAS, MÁS ALLÁ DE LA RESPONSABILIDAD LEGAL APLICABLE A WEBER. ASIMISMO, LA PRESENTE DECLARACIÓN DE GARANTÍA NO LIMITA NI EXCLUYE AQUELLAS SITUACIONES O RECLAMACIONES DE LAS QUE WEBER DEBA HACERSE RESPONSABLE SEGÚN LO PREVISTO EN LA LEY. NO SE CONSIDERARÁ VÁLIDA NINGUNA OTRA GARANTÍA UNA VEZ VENCIDA ESTA GARANTÍA. WEBER NO ASUMIRÁ NINGUNA OTRA GARANTÍA (INCLUIDAS LAS "GARANTÍAS AMPLIADAS") OFRECIDA POR NINGUNA PERSONA, DISTRIBUIDOR O AGENTE COMERCIAL, EN RELACIÓN CON NINGÚN PRODUCTO. EL ÚNICO OBJETO DE ESTA GARANTÍA ES LA REPARACIÓN O SUSTITUCIÓN DE LA PARTE O EL PRODUCTO EN CUESTIÓN.

ESTA GARANTÍA NO CUBRIRÁ EN NINGÚN CASO IMPORTES ECONÓMICOS SUPERIORES AL PRECIO DE COMPRA DEL PRODUCTO WEBER ADQUIRIDO.

EL USUARIO ASUME EL RIESGO Y LA RESPONSABILIDAD DERIVADOS DE AQUELLAS PÉRDIDAS, DAÑOS O LESIONES SUFRIDOS POR AQUEL Y SU PROPIEDAD Y/U OTRAS PERSONAS Y SUS PROPIEDADES QUE SE DERIVEN DEL MAL USO O ABUSO DEL PRODUCTO, O DE NO RESPETAR LAS INSTRUCCIONES FACILITADAS POR WEBER EN EL MANUAL DEL USUARIO QUE LO ACOMPAÑA. LAS PARTES Y ACCESORIOS SUSTITUIDOS EN EL MARCO DE ESTA GARANTÍA GOZARÁN DE UN PERÍODO DE GARANTÍA EQUIVALENTE AL TIEMPO RESTANTE DEL PERÍODO DE GARANTÍA ORIGINAL INDICADO ANTERIORMENTE.

ESTA GARANTÍA SOLO ES VÁLIDA PARA EL USO EN VIVIENDAS O DEPARTAMENTOS UNIFAMILIARES PRIVADOS, NO ASÍ PARA ASADORES WEBER DESTINADOS AL USO EN INSTALACIONES COMERCIALES, COMUNITARIAS O DE UNIDADES MÚLTIPLES, COMO RESTAURANTES, HOTELES, COMPLEJOS TURÍSTICOS O PROPIEDADES DE RENTA.

WEBER PUEDE ALTERAR EL DISEÑO DE SUS PRODUCTOS CADA CIERTO TIEMPO. NINGUNA DE LAS ESTIPULACIONES QUE CONTIENE ESTA GARANTÍA DEBE CONSIDERARSE CONSTITUYENTE DE UNA OBLIGACIÓN POR PARTE DE WEBER DE INCORPORAR TALES CAMBIOS DE DISEÑO A PRODUCTOS FABRICADOS ANTERIORMENTE; DEL MISMO MODO, LA APLICACIÓN DE TALES CAMBIOS NO CONSTITUIRÁ UNA ADMISIÓN DEL CARÁCTER DEFECTUOSO DE LOS DISEÑOS ANTERIORES.

Webster-Stephen Products LLC  
Centro de Atención al Cliente  
1415 S. Roselle Road  
Palatine, IL 60067  
EE. UU.

Para adquirir refacciones, llame al teléfono:  
1-800-446-1071

Para compras hechas en México / Para garantía acudir / Importado por:

Webster-Stephen Products S.A. de C.V.  
Av. Patriotismo No. 229 Torre 1 Piso 6-A,  
Colonia San Pedro de los Pinos,  
Alcaldía Benito Juárez, C.P. 03800 Ciudad de México.

RFC: WPRO30919-ND4  
Tel: 01800-00-WEBER (93237)

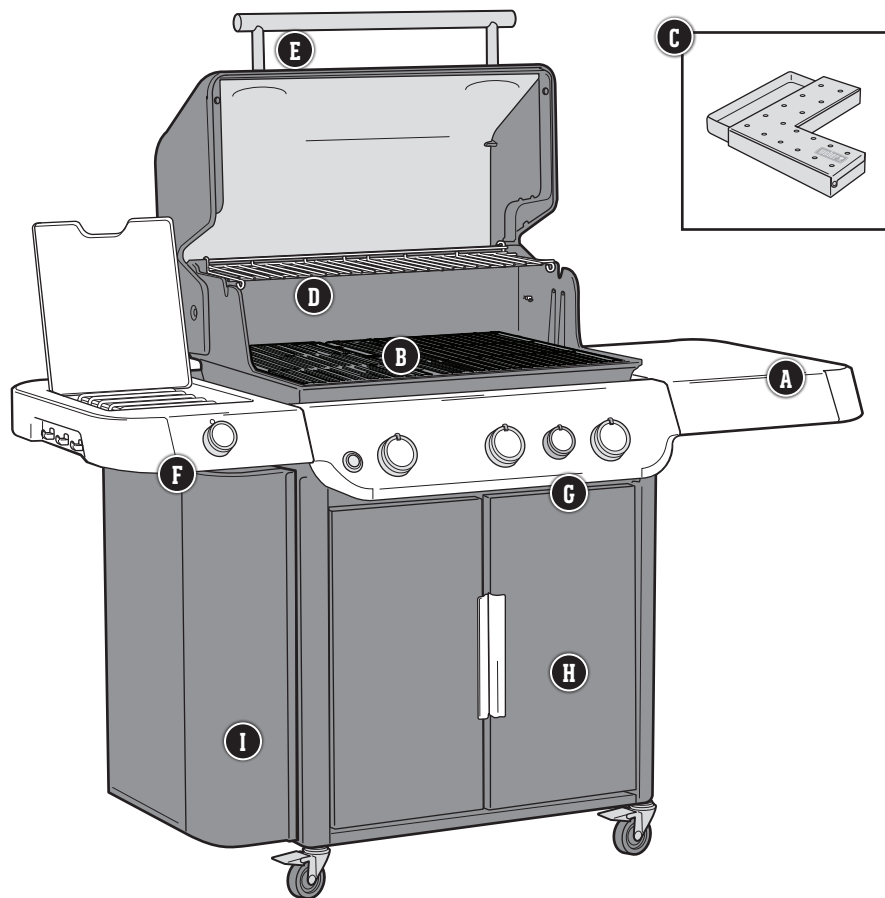
Para partes de repuesto ir a la dirección del importador o llame a: 01800-00-WEBER (93237)

Para hacer efectiva esta garantía es necesario llame por teléfono a los números indicados en este apartado o presentarse en los establecimientos autorizados por WEBER. Para hacer efectiva esta garantía no pueden exigirse otros requisitos más que la presentación del producto, la garantía vigente y comprobante de venta.



Puede ser que los asadores que aparecen en las ilustraciones de este manual del propietario difieran ligeramente del modelo adquirido.

# CARACTERÍSTICAS DEL ASADOR GENESIS



## A Mesa para preparar y servir

Use las mesas laterales para tener siempre sus bandejas, condimentos y utensilios al alcance de la mano. Cuelgue en los ganchos los utensilios de asado que más use para acceder fácilmente a ellos y organizar su espacio de trabajo.

## B Parrillas de cocción y marco de la colección WEBER CRAFTED Outdoor Kitchen Collection

Las parrillas de cocción y el marco que incluye su asador lo hacen compatibles con accesorios Outdoor Kitchen Collection. Accesorios de la colección Outdoor Kitchen Collection a la venta por separado. (Las parrillas de cocción Premium en acero inoxidable están disponibles solo en los modelos SE).

## C Ahumador Genesis

Colocado por debajo de las parrillas de cocción, el ahumador aporta humo continuamente a los alimentos. (Solo en modelos SE).

## D Parrilla de cocción superior expansible

Mantiene los alimentos calientes y permite tostar bollos mientras el plato principal termina de cocinarse en las parrillas de cocción. Despléguela cuando necesite una superficie de cocción secundaria.

## E Luces del asador

Integradas en la manija de la tapa, las luces LED iluminan la superficie de cocción para seguir cocinando incluso después de la puesta del sol. (Solo en modelos SE y Premium).

## F Quemador lateral

Use el quemador lateral para cocer a fuego lento su salsa BBQ o saltear verduras mientras el plato principal se cocina debajo de la tapa.

## G Tecnología Sear Zone

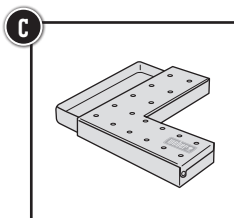
La tecnología Sear Zone está diseñada para crear una zona de fuego intenso que le permita imprimir rápidamente las características marcas en sus cortes de carne.

## H Gabinete del asador

El gabinete ubicado debajo del asador proporciona espacio para guardar y proteger todos sus utensilios y accesorios de asado indispensables.

## I Caja lateral para asador Weber Crafted

Práctico espacio de almacenamiento para tener a la mano y guardar con facilidad los accesorios para cocinar.



## ASADO DE ALTO DESEMPEÑO

El sistema de asado de alto desempeño es una referencia en el mundo de los asadores de gas y distingue a los equipos Weber de todos los demás. Este potente sistema se basa en más de 65 años de experiencia en el campo de los asadores, avanzadas técnicas de cocina y, aún más importante, los deseos y necesidades de nuestra comunidad de parrilleros. Todos los componentes están cuidadosamente diseñados para facilitar su uso y ofrecer un inigualable nivel de satisfacción en cuanto a la experiencia de asado al aire libre.

### 1 Encendido INFINITY

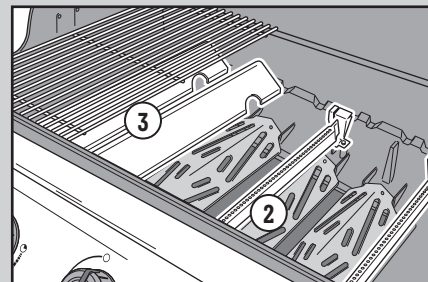
El sistema de encendido INFINITY garantiza el encendido del asador. Te lo aseguramos: comenzarás a cocinar siempre a la primera. Sin excepción.

### 2 Quemadores

Su exclusiva forma afilada proporciona un flujo de gas constante desde adelante hacia atrás. Esto garantiza una distribución óptima del calor y asegura que los alimentos se asen uniforme y consistentemente, independientemente del lugar de las parrillas de cocción en el que se pongan.

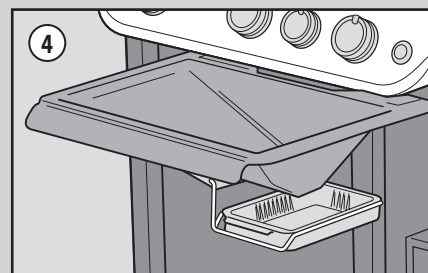
### 3 FLAVORIZER BARS

Las FLAVORIZER BARS de acero inoxidable forman el ángulo perfecto para capturar los jugos, que humean y crepitan al contacto con ellas para aportar a los alimentos ese irresistible sabor ahumado que todos conocemos y adoramos.



### 4 Sistema de manejo de grasa

Los jugos que no se evaporan en las FLAVORIZER BARS se recogen lejos de los quemadores, en la bandeja para escurrimientos desechable que protege el colector extraíble, debajo de la caja de cocción. Solo tiene que sacar el colector y sustituir la bandeja de goteo cuando sea necesario.



# ¡HOLA!

Nos alegra que haya decidido elegirnos para viajar al feliz mundo de la parrillería. Tómese su tiempo para leer este manual del propietario y no tardará en estar preparado para empezar a cocinar cualquier cosa rápida y fácilmente. Queremos estar con usted durante toda la vida de su asador, para lo que le rogamos que dedique un par de minutos a registrarlo. Además, si activa su identificador WEBER-ID durante el registro, recibirá contenidos especialmente elegidos para usted que podrá poner en práctica con su asador.

Adelante, únase a nosotros en línea usando su dispositivo inteligente, o como prefiera que estemos en contacto.

Gracias por elegir WEBER.

Nos alegra tenerlo con nosotros.

## Información importante acerca del gas natural y las conexiones de gas

### ¿Qué es el gas natural?

El gas natural, también conocido como "GN", es una mezcla combustible y gaseosa de hidrocarburos sencillos que suele extraerse de depósitos subterráneos formados por rocas porosas. Se trata de un combustible fósil compuesto por metano casi en su totalidad. El gas natural se suministra a los hogares a través de una red de tuberías subterráneas.

### Especificaciones generales

- Los asadores de tres quemadores están diseñados para funcionar con una presión de columna de agua de 7" (0.2526 psi).
- Los asadores de cuatro quemadores están diseñados para funcionar con una presión de columna de agua de 4.5" (0.16245 psi).
- El acoplamiento de desconexión rápida se puede instalar en posición horizontal u orientado hacia abajo, pero nunca orientado hacia arriba. Instalarlo con el extremo abierto orientado hacia arriba puede dar lugar a la acumulación de agua y residuos en él.
- Las cubiertas protectoras (tapones de plástico suministrados con el asador) contribuyen a mantener limpios los orificios del acoplamiento de desconexión rápida cuando no está conectado.

### Requisitos que debe cumplir la manguera

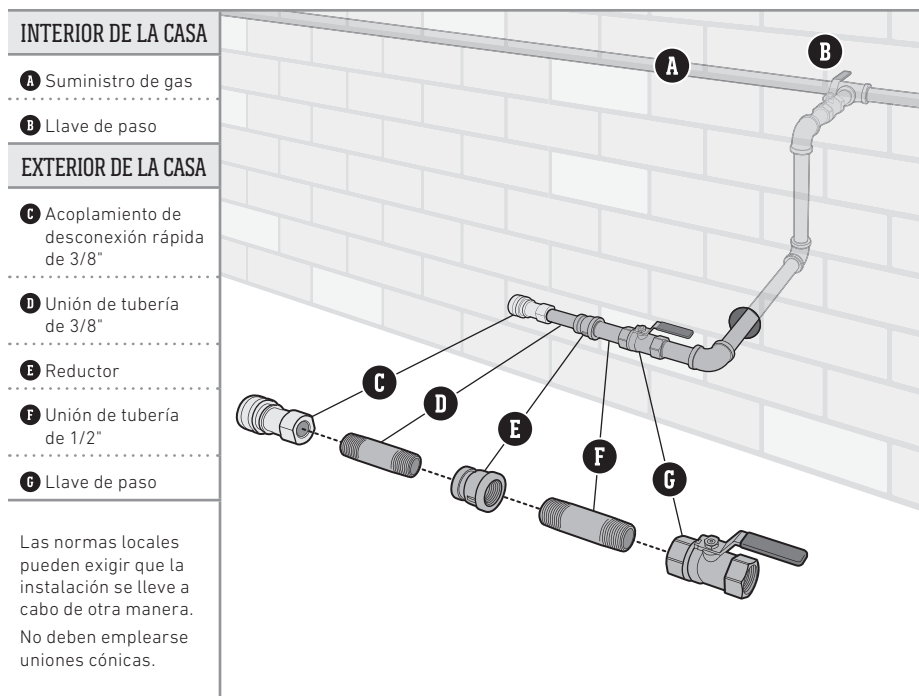
- El asador está equipado con una manguera específica para el modelo en cuestión que se conecta durante el proceso de fabricación. Dicha manguera se debe usar para obtener el desempeño adecuado.
- Si la manguera presenta daños o desgaste, contacte con el representante del Servicio de Atención al Cliente de su zona usando la información de contacto disponible en nuestro sitio web.

### Revisión de la presión de gas

- Desconecte el asador de gas durante la revisión del suministro de gas a alta presión. Este aparato y la llave de paso que incorpora deben desconectarse de la red de distribución de gas durante las pruebas de presión de dicha red a presiones superiores a 1/2 psig (3.5 kPa).
- Mantenga el asador de gas apagado durante la revisión del suministro de gas a baja presión. Este aparato debe aislarse de la red de distribución de gas cerrando la llave de paso manual que incorpora durante las pruebas de presión de dicha red a presiones iguales o inferiores a 1/2 psig (3.5 kPa).

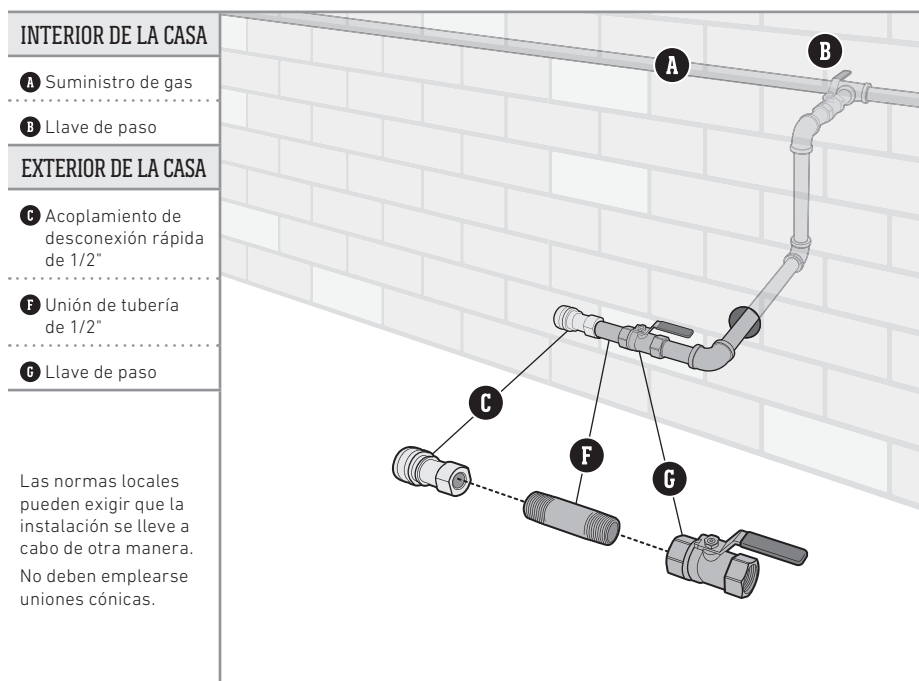
## Instalación típica de una tubería de GN para el asador

Modelos 325S • 330 • 335



## Instalación típica de una tubería de GN para el asador


Modelos 435

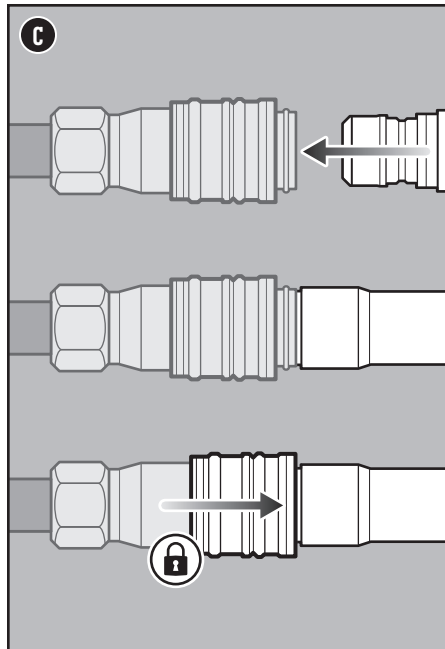
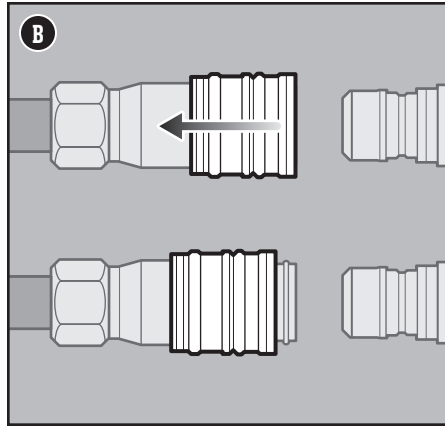
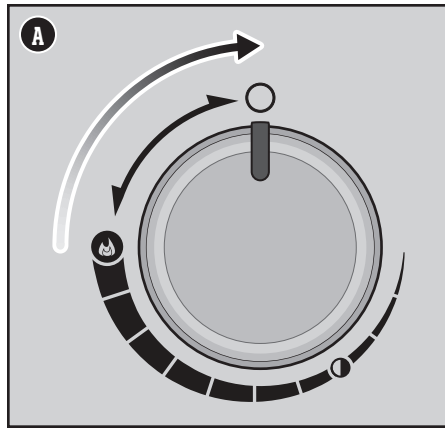


## Conexión de la manguera y prueba de fugas

### Conexión de la manguera al suministro de gas

Se usa una unión de desconexión rápida para conectar el asador a la red de distribución de gas. El gas no fluirá a menos que dicho dispositivo esté conectado correctamente.

- 1) Revise que las perillas de control de los quemadores estén todas en la posición de apagado . Asegúrese presionando las perillas hacia adentro y girándolas en sentido horario **(A)**.
- 2) Jale hacia atrás el collarín del acoplamiento de desconexión rápida **(B)**.
- 3) Inserte el extremo macho de la manguera en el acoplamiento de desconexión rápida y mantenga la presión. Deslice el collarín para cerrarla **(C)**. Si no queda insertada o se traba, repita el procedimiento. Pase a la sección "PRUEBA DE FUGAS DE GAS".



## ¿Qué es una prueba de fugas?

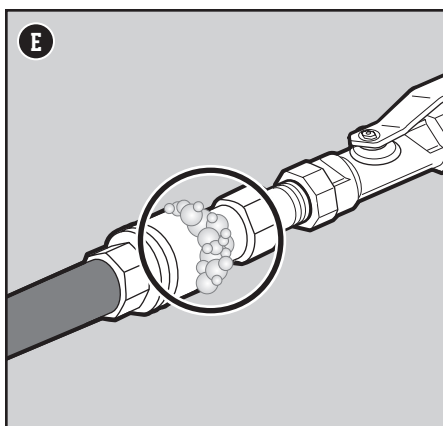
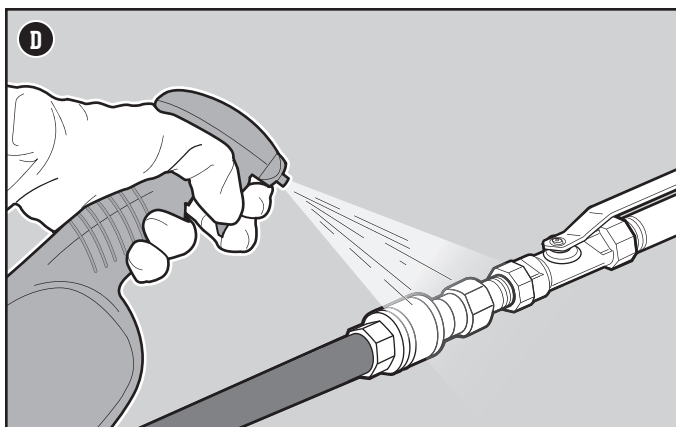
Una vez conectada la manguera correctamente, es necesario realizar una prueba de fugas. Una prueba de fugas es una manera confiable de verificar que no existan escapes de gas después de conectar la manguera al suministro de gas. El sistema de combustible de su asador cuenta con conexiones que se realizan en la fábrica y superan estrictas pruebas de detección de fugas de gas; los quemadores, además, se someten a diferentes pruebas de encendido de llamas.

WEBER recomienda llevar a cabo una prueba de fugas a profundidad después de armar el asador, así como una vez al año. Deben revisarse las siguientes uniones:

- Conexión entre la manguera de gas y el suministro
- Conexión entre la manguera de gas y el conector pasante
- Conexión entre el conector pasante y el tubo corrugado de gas

## Prueba de fugas de gas

- 1) Humedezca las uniones **(D)** con una solución de agua y jabón usando un atomizador, una brocha o una franela. Puede elaborar su propia solución de agua y jabón mezclando un 20 % de jabón líquido con un 80 % de agua; también puede adquirir una solución de prueba de fugas en la sección de plomería de cualquier tlapalería.
- 2) Abra la válvula de suministro de gas.
- 3) Si aparecen burbujas, existirá una fuga:
  - a) Si la fuga está en el suministro de gas **(E)**, interrumpa el suministro de gas. **NO USE EL ASADOR.**



⚠ PELIGRO: No use una llama para revisar la existencia de fugas de gas. Asegúrese de que no se generen chispas ni llamas abiertas en la zona durante la prueba de fugas.

⚠ PELIGRO: Las fugas de gas pueden causar incendios o explosiones.

⚠ PELIGRO: No use el asador si presenta una fuga de gas.

- b) Si la fuga se encuentra en cualquiera de las uniones indicadas en la ilustración **(F)**, vuelva a apretar la unión correspondiente con una llave española y lleve a cabo una nueva prueba de fugas con la solución de agua y jabón. Si la fuga no desaparece, cierre el suministro de gas. **NO USE EL ASADOR.**
- c) Si la fuga se encuentra en cualquiera de las uniones indicadas en la ilustración **(G)**, cierre el suministro de gas. **NO USE EL ASADOR.**

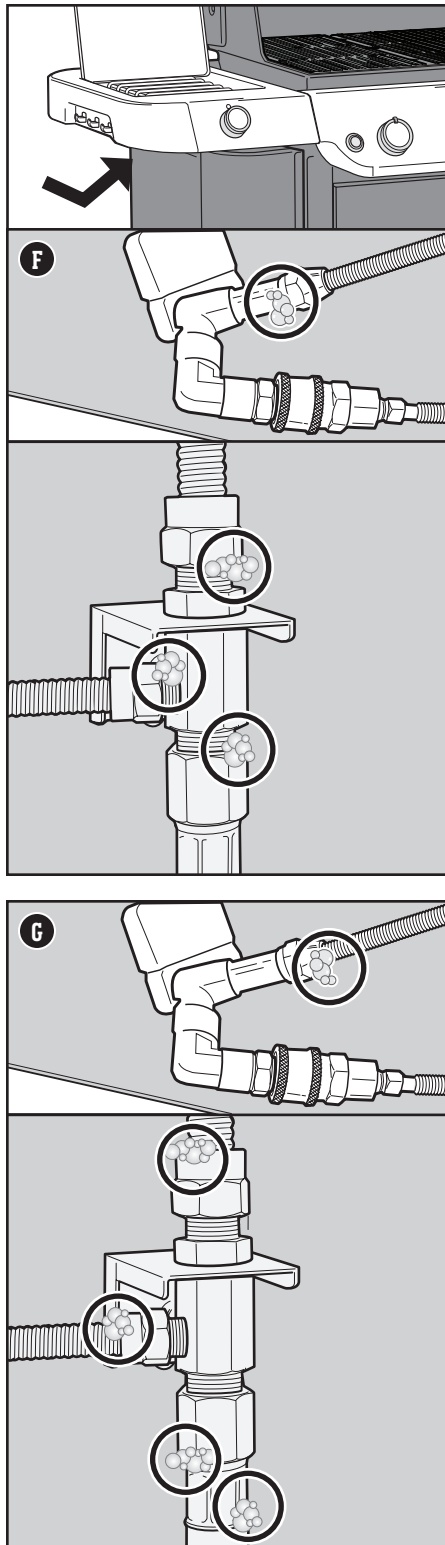
En caso de fuga, póngase en contacto con el representante del Servicio de Atención al Cliente de su zona usando la información de contacto disponible en nuestro sitio web.

- 4) Si no aparecen burbujas, la prueba de fugas habrá concluido. Cierre la válvula de suministro de gas y enjuague las conexiones con agua.

*NOTA: Ciertas soluciones de prueba de fugas, incluidas las compuestas de agua y jabón, pueden resultar ligeramente corrosivas, por lo que es importante enjuagar bien todas las conexiones con agua después de la prueba.*

### Desconexión de la manguera del suministro de gas

- 1) Destlice hacia atrás el collarín y extraiga el conector. Al hacerlo, el suministro de gas se interrumpirá automáticamente.



## La primera vez que use el asador

### Carbonización inicial

Caliente el asador a fuego máximo, con la tapa cerrada, durante un mínimo de 20 minutos antes de asar por primera vez.

## Cada vez que use el asador

### Mantenimiento entre comidas

El plan de mantenimiento entre comidas, sencillo, aunque importante, se compone de los pasos descritos a continuación. Llévelos a cabo siempre antes de asar.

### Grasa acumulada

Su asador está equipado con un sistema de manejo de grasa que la aleja de los alimentos y la deposita en un contenedor desechable. Al cocinar, la grasa cae en la bandeja de grasa extraíble y se deposita en una bandeja para escurrimientos desechable que cubre el colector. Este sistema debe limpiarse sin excepción antes de usar el asador para evitar incendios.

1. Revise que el asador esté apagado y frío.
2. Abra las puertas.
3. Acceda a la bandeja de grasa extraíble jalándola hacia usted hasta que ya no pueda avanzar (A). Elimine el exceso de grasa con un raspador de plástico. Raspe la grasa hacia la abertura de la bandeja de grasa y condúzcala al colector que se encuentra debajo.
4. Extraiga la bandeja colectora (B). Revise si la bandeja para escurrimientos desechable que protege el colector contiene una cantidad excesiva de grasa. Si es necesario, quite la bandeja para escurrimientos desechable y sustitúyala por una nueva.
5. Instale de nuevo todos los componentes.

### Inspección de la manguera

Es necesario inspeccionar la manguera periódicamente.

1. Revise que el asador esté apagado y frío.
2. Revise si la manguera presenta signos de agrietamiento, abrasión o cortes (C). No use el asador si la manguera sufre algún tipo de daño.

### Pre calentamiento del asador

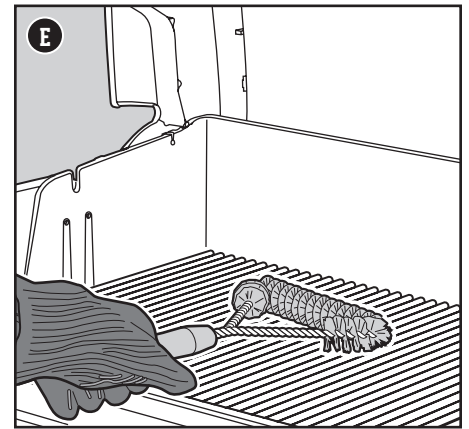
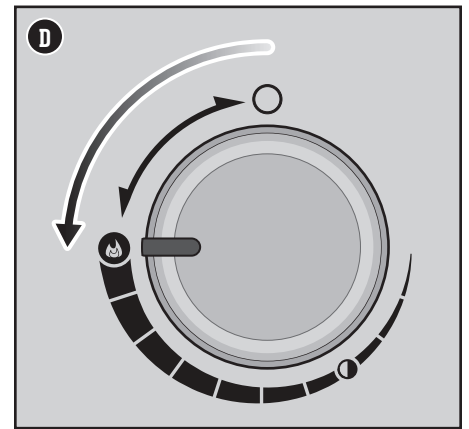
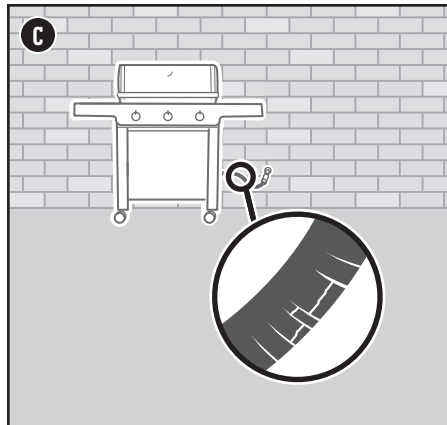
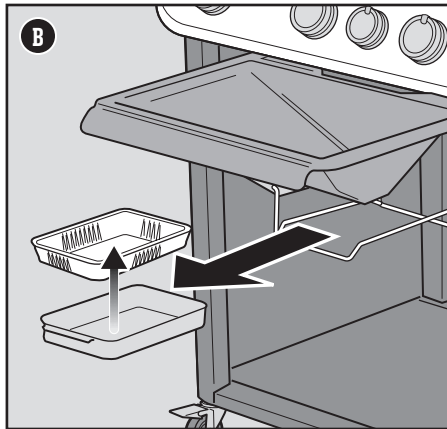
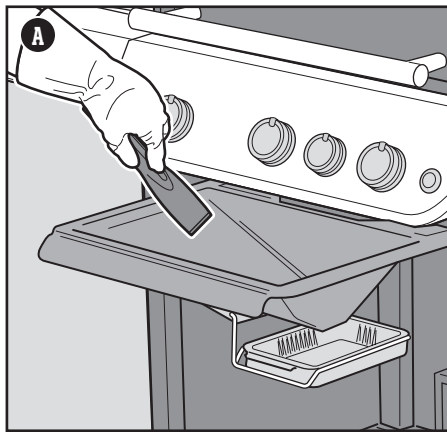
Pre calentamiento del asador es fundamental para el éxito de cualquier comida. El pre calentamiento contribuye a evitar que los alimentos se peguen a la parrilla y la calienta lo suficiente como para sellar correctamente las piezas. También ayuda a carbonizar los residuos de comidas anteriores.

1. Abra la tapa del asador.
2. Encienda el asador siguiendo las instrucciones de encendido descritas en este manual del propietario.
3. Cierre la tapa.
4. Pre caliente el asador con todos los quemadores en la posición de encendido/fuego alto (D) durante 15 minutos (D).

### Limpieza de las parrillas de cocción

Después de pre calentamiento, será más fácil limpiar los restos de alimentos y demás residuos generados por el último uso del asador. Limpiar las parrillas evitará también que la próxima comida se pegue.

1. Cepille las parrillas empleando un cepillo para parrillas con cerdas de acero inoxidable inmediatamente después del pre calentamiento (E).



⚠ PELIGRO: No forre de papel aluminio la bandeja de grasa extraíble ni la caja de cocción.

⚠ PELIGRO: Antes de cada uso, revise si se ha acumulado demasiada grasa en la bandeja de grasa extraíble o el colector. Deseche el exceso de grasa para evitar que se incendie.

⚠ ADVERTENCIA: Ponga atención al extraer el colector y desechar la grasa si está caliente.

⚠ ADVERTENCIA: Use guantes de asado resistentes al calor durante el uso del asador.

⚠ ADVERTENCIA: Revise periódicamente si sus cepillos para parrillas presentan cerdas sueltas o desgaste excesivo. Sustitúyalo si encuentra cerdas desprendidas en las parrillas de cocción o en el mismo cepillo. WEBER recomienda adquirir nuevos cepillos para parrillas con cerdas de acero inoxidable al principio de cada primavera.

⚠ ADVERTENCIA: No use el asador si la manguera sufre algún tipo de daño. Sustitúyala solo por una manguera de repuesto autorizada por WEBER.

⚠ ADVERTENCIA: Mantenga los orificios de ventilación ubicados alrededor del tanque despejados y libres de residuos.

## Encendido del asador

### Uso del sistema de encendido electrónico para encender el asador

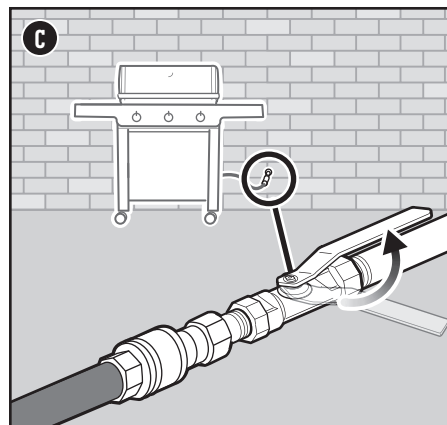
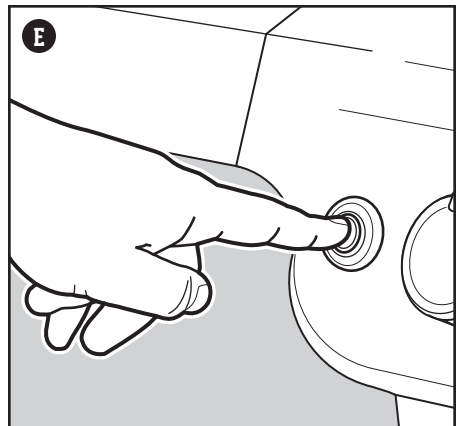
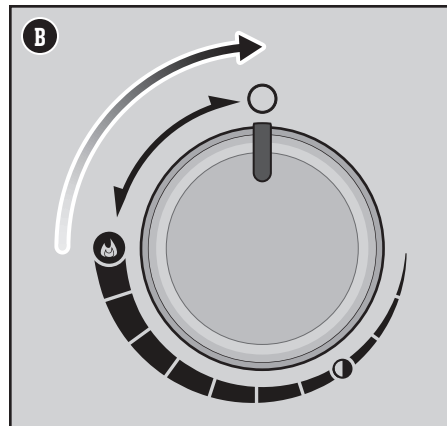
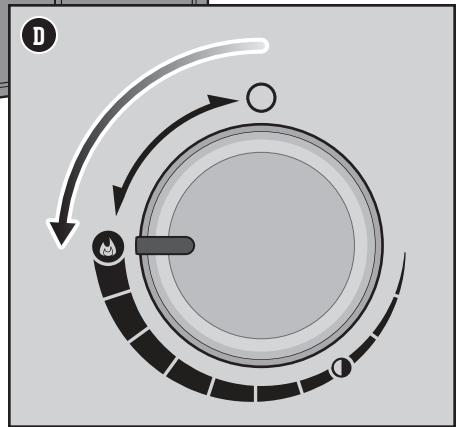
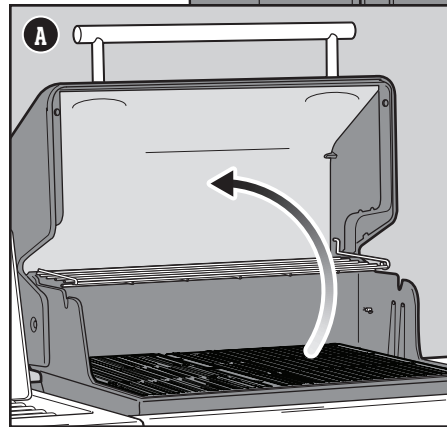
Cada perilla de control acciona un quemador diferente y cada quemador se enciende por separado. Encienda los quemadores de izquierda a derecha. Para precalentar el asador deben encenderse todos los quemadores, pero no es necesario que sigan encendidos para cocinar.

- 1) Abra la tapa del asador (A).
- 2) Revise que las perillas de control de los quemadores estén todas en la posición de apagado O. Asegúrese presionando las perillas hacia adentro y girándolas en sentido horario (B).
- 3) Abra la válvula de suministro de gas (C).
- 4) Comience por el quemador ubicado más a la izquierda. Presione la perilla de control del quemador hacia adentro y gírela en sentido antihorario hasta la posición de encendido/fuego alto (D).
- 5) Mantenga presionado el botón de encendido electrónico (E). Oirá varios chasquidos.
- 6) Revise que el quemador esté encendido mirando a través de las parrillas de cocción y la abertura semicircular de las FLAVORIZER BARS.
- 7) Si el quemador no se enciende, gire la perilla de control del quemador hasta la posición de apagado O y espere cinco minutos para que el gas se disipe antes de intentar encender de nuevo el quemador.
- 8) Si el quemador se enciende, repita los pasos del 4 al 6 para encender los demás quemadores.

Si los quemadores no se encienden mediante el sistema de encendido electrónico, consulte la sección RESOLUCIÓN DE PROBLEMAS. En ella encontrará instrucciones para encender el asador con un cerillo y determinar así el origen exacto del problema.

### Apagado de los quemadores

- 1) Presione la perilla de control de cada quemador hacia adentro y gírela en sentido horario hasta la posición de apagado O.
- 2) Cierre la válvula de suministro de gas.



⚠ **ADVERTENCIA:** Mantenga abierta la tapa durante el encendido.

⚠ **ADVERTENCIA:** No se incline sobre el asador durante el encendido o la preparación de alimentos si la tapa está abierta.

⚠ **ADVERTENCIA:** Cada quemador debe encenderse por separado presionando el botón de encendido electrónico.

⚠ **ADVERTENCIA:** Si el encendido no tiene lugar antes de cuatro segundos desde el intento de encendido del primer quemador, coloque la perilla de control del quemador en la posición de apagado. Espere cinco minutos para que el gas acumulado se disipe y repita el procedimiento de encendido.

## Uso de la tecnología Sear Zone

El sellado es una técnica de asado directo usada en alimentos tales como cortes, piezas de pollo, pescados y chuletas. Sellar dora la superficie de los alimentos a alta temperatura. Al sellarlos por los dos lados, su superficie se carameliza y se crea un sabor más deleitable.

El quemador para sellar se enciende igual que los quemadores principales (cada quemador se enciende de manera independiente).

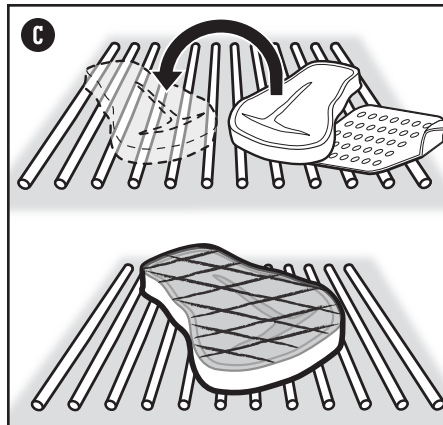
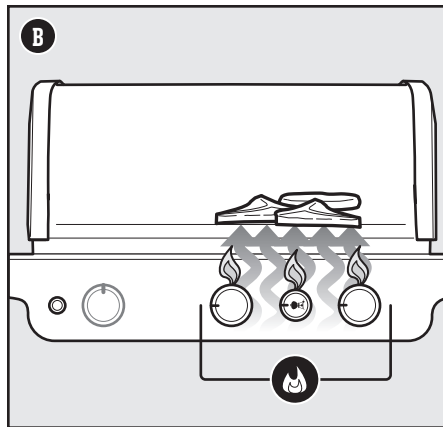
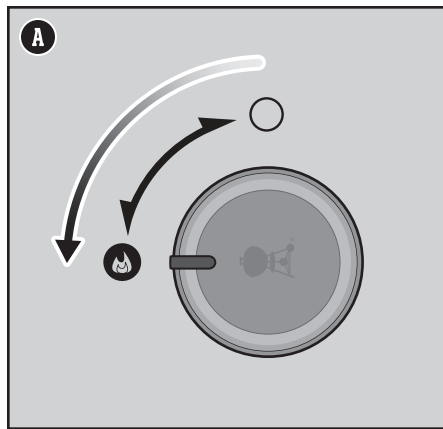
- 1) Abra la tapa y encienda todos los quemadores, incluido el quemador para sellar. Consulte la sección USO DEL SISTEMA DE ENCENDIDO ELECTRÓNICO PARA ENCENDER EL ASADOR.
- 2) Precaliente el asador manteniendo la tapa cerrada y todas las perillas de control de los quemadores en la posición de encendido/fuego alto **(A)** durante 15 minutos.
- 3) Después de precalentar, deje la perilla de control del quemador para sellar y las perillas de control de los quemadores adyacentes en la posición de encendido/fuego alto **(A)**. El quemador para sellar funciona conjuntamente con los quemadores adyacentes **(B)**. Los demás quemadores se pueden apagar o poner a fuego bajo.
- 4) Coloque la carne directamente sobre el área Sear Zone y cierre la tapa. Selle cada lado entre uno y cuatro minutos **(C)**, en función del tipo y el grosor de la carne. Una vez completado el proceso de sellado, esta se puede pasar a fuego medio y cocinar hasta alcanzar el punto de cocción deseado.

*Nota: Cocine siempre manteniendo la tapa cerrada para obtener el máximo calor posible y evitar llamaradas.*

Lo invitamos a experimentar con diferentes tiempos de sellado hasta encontrar el resultado que mejor se ajuste a su gusto a medida que vaya adquiriendo experiencia en el uso de la tecnología Sear Zone.

## Apagado de los quemadores


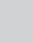
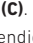

- 1) Presione la perilla de control de cada quemador hacia adentro y gírela en sentido horario hasta la posición de apagado **(O)**.
- 2) Cierre la válvula de suministro de gas.



## Encendido del quemador lateral

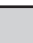
### Uso del sistema de encendido electrónico para encender el quemador lateral

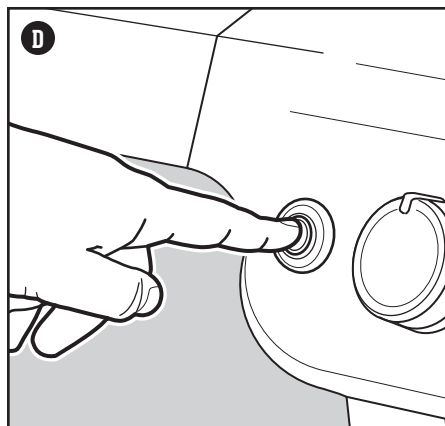
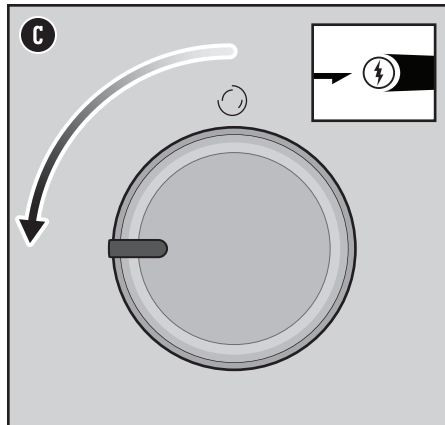
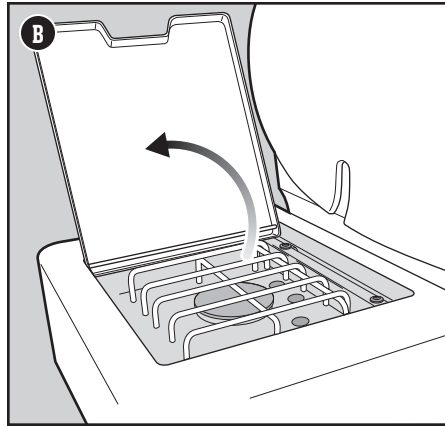
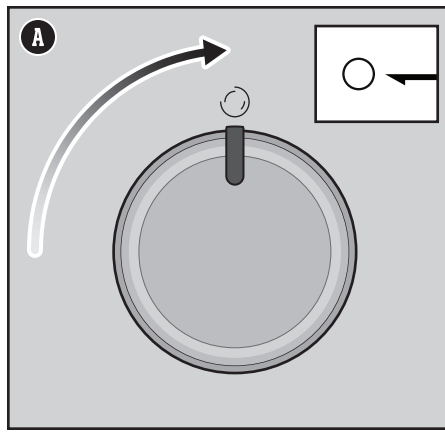
Si uno o varios de los quemadores principales del asador ya están encendidos y desea encender el quemador lateral, salte directamente al paso 3. Si ninguno de los quemadores principales está encendido y solo quiere usar el quemador lateral, comience por el paso 1.

- 1) Revise que la perilla de control del quemador lateral esté en la posición de apagado . Asegúrese presionando la perilla hacia adentro y girándola en sentido horario (A). Revise también que todas las perillas de control de los quemadores principales estén en la posición de apagado .
- 2) Abra la válvula de suministro de gas.
- 3) Abra la tapa del quemador lateral (B).
- 4) Presione la perilla de control del quemador lateral hacia adentro y gírela en sentido antihorario hasta la posición de encendido/fuego alto  (C).
- 5) Mantenga presionado el botón de encendido electrónico (D). Al hacerlo, oirá los chasquidos del sistema de encendido. Revise que el quemador lateral se encienda. Es posible que la llama del quemador lateral resulte difícil de ver en un día luminoso y soleado.
- 6) Una vez encendido el quemador lateral, siga girando la perilla en sentido antihorario hasta alcanzar la posición deseada.
- 7) Si el quemador lateral no se enciende después de 4 segundos, gire la perilla de control del quemador lateral hasta la posición de apagado  y espere cinco minutos para que el gas se disipe antes de intentar encenderlo de nuevo.

Si el quemador lateral no se enciende mediante el sistema de encendido electrónico, consulte la sección RESOLUCIÓN DE PROBLEMAS. En ella encontrará instrucciones para encender el quemador lateral con un cerillo y determinar así el origen exacto del problema.

### Apagado del quemador lateral

- 1) Presione la perilla de control del quemador lateral hacia adentro y gírela en sentido horario hasta la posición de apagado .
- 2) Cierre la válvula de suministro de gas.

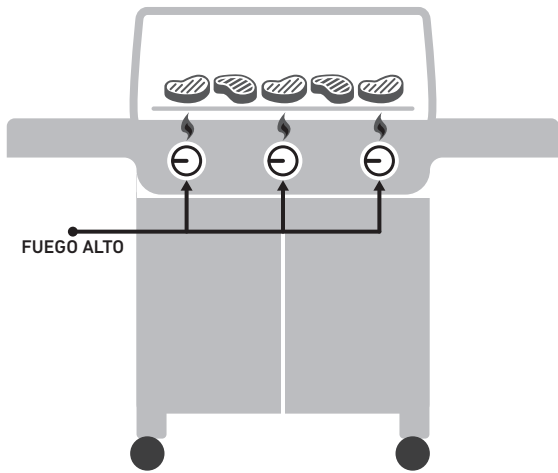


⚠ **ADVERTENCIA:** Abra la tapa del quemador lateral durante el encendido.

⚠ **ADVERTENCIA:** No se incline sobre el quemador lateral durante el encendido o la preparación de alimentos.

⚠ **ADVERTENCIA:** Si el encendido no tiene lugar antes de cuatro segundos desde el intento de encendido del quemador lateral, coloque la perilla de control del quemador en la posición de apagado. Espere cinco minutos para que el gas acumulado se disipe y repita el procedimiento de encendido.

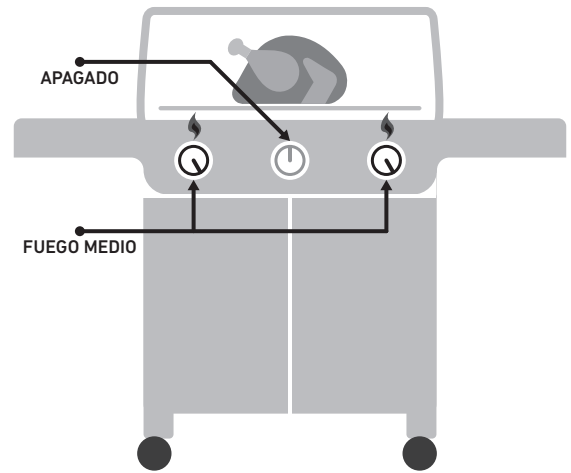
# La llama: directa o indirecta



## FUEGO DIRECTO: CONFIGURACIÓN

Use el método directo para cocinar alimentos tiernos de pequeño tamaño que requieran menos de 20 minutos de cocción, como hamburguesas, filetes, chuletas, brochetas, piezas de pollo sin hueso, filetes de pescado, mariscos y verduras en rodajas.

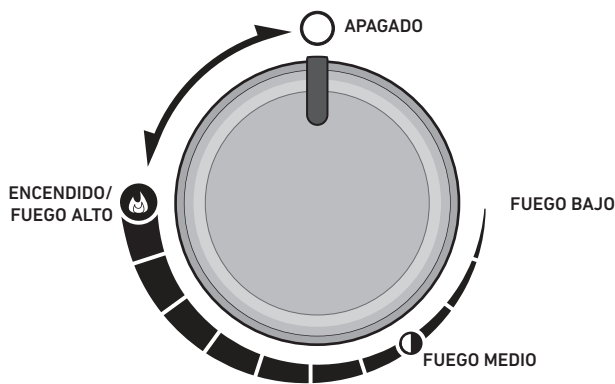
Con fuego directo, el fuego se localiza justo debajo del alimento. La superficie se sella, se desarrollan los sabores y texturas, y tiene lugar una deliciosa caramelización, mientras que el alimento se cocina hasta el centro.



## FUEGO INDIRECTO: CONFIGURACIÓN

Use el método indirecto para cortes de carne más gruesos que requieran un tiempo de cocción superior a 20 minutos o alimentos tan delicados que la exposición directa al fuego pudiera secarlos o quemarlos, como piezas rostizadas, trozos de pollo con hueso, pescados enteros, filetes de pescado delicados, pollos enteros, pavos o costillas. El fuego indirecto se puede usar también para acabar alimentos muy gruesos o cortes con hueso previamente sellados o dorados con fuego directo.

Con el fuego indirecto, el fuego se localiza en los dos lados del asador o solo en uno de ellos. Coloque el alimento en la parte de las parrillas de cocción que no esté encendida.



### GUANTES PARA ASAR

Úselos en caso de duda. Los mejores están aislados y protegen la mano y el antebrazo.

UTENSILIOS DE ASADO INDISPENSABLES • UTENSILIOS DE ASADO INDISPENSABLES • UTENSILIOS DE ASADO INDISPENSABLES • UTENSILIOS DE ASADO INDISPENSABLES

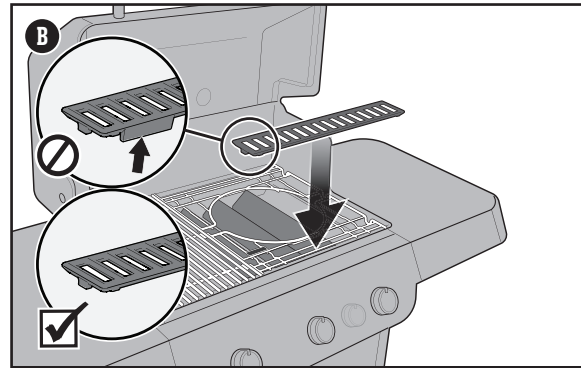
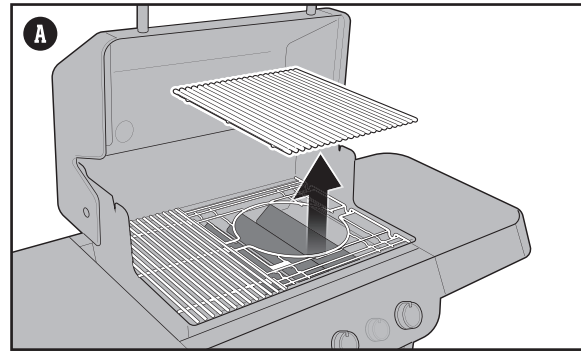
# Descubra las posibilidades

## Compatibilidad con los accesorios de la colección WEBER CRAFTED Outdoor Kitchen Collection

Esta característica solo está disponible en ciertos modelos.

Algunos modelos son compatibles con el sistema WEBER CRAFTED con las parrillas y el marco incluidos. Retire la parrilla de cocción derecha. Coloque el marco en el lado derecho del compartimento de cocción para lograr el máximo control del calor (A). El separador incluido con su asador se usa solamente al cocinar con el sistema WEBER CRAFTED Outdoor Kitchen Collection (B).

Busque estos y otros accesorios en [weber.com](http://weber.com).



# Qué hacer y qué no hacer al cocinar a la parrilla

## Precalente siempre el asador antes de cocinar

Si las parrillas de cocción no están lo suficientemente calientes, los alimentos se pegarán y no podrá dorar sus piezas de carne ni disfrutar de esas atractivas marcas de parrilla. Incluso aunque la receta indique que debe cocinar a fuego medio o bajo, precalente antes el asador a fuego máximo. Abra la tapa, suba el fuego, cierre la tapa y deje que las parrillas de cocción se calienten durante 15 minutos a fuego alto.

## No cocine en parrillas sucias.

Cocinar alimentos en una parrilla de cocción sucia nunca es una buena idea. Los restos de alimentos adheridos a las parrillas son como pegamento y acaban adhiriéndose también a los alimentos nuevos. Si no quiere saborear la cena de ayer en la comida de hoy, asegúrese de cocinar en una parrilla limpia. Cuando las parrillas estén calientes, use un cepillo para parrillas con cerdas de acero inoxidable para limpiar y suavizar la superficie.

## Esté presente

Antes de encender el asador, asegúrese de tener todo lo que necesite al alcance del brazo. No olvide sus principales herramientas de asado, los alimentos ya engrasados y sazonados, y los glaseados o salsas que quiera usar, así como bandejas limpias para la comida cocinada. Tener que volver a la cocina no solo significa perderse parte de la diversión, sino que puede ser el principio de una comida quemada. Los chefs franceses llaman a esto *mise en place* (algo así como "puesta en escena"). Nosotros lo llamamos "estar presente".

## No cocine demasiados alimentos a la vez

Poner demasiada comida en las parrillas de cocción limita su flexibilidad. Mantenga despejada, al menos, una cuarta parte de las parrillas de cocción, con espacio suficiente entre los alimentos para introducir las pinzas y moverlos con libertad. A veces, cocinar a la parrilla requiere tomar decisiones en pocos segundos, y para eso es fundamental poder mover los alimentos de una zona a otra. Dese el espacio suficiente para este proceso.

## Mantenga a raya su curiosidad

La tapa del asador no solo sirve para protegerlo de la lluvia. También, y más importante, impide que entre demasiado aire y que salga demasiado calor y humo. Cuando la tapa está cerrada, las parrillas de cocción están más calientes, los alimentos se asan en menos tiempo, los sabores ahumados son más intensos y se producen menos llamaradas. ¡Así que ponga la tapa!

## Voltee una sola vez

¿Hay algo mejor que una jugosa pieza de carne con marcas profundas y preciosos bordes caramelizados? La clave para alcanzar esos resultados es no tocar el alimento. A veces sentimos la tentación de voltear los alimentos antes de que alcancen el nivel deseado de color y sabor. En casi todos los casos, no es necesario voltear los alimentos más de una vez. Si lo hace más veces, probablemente también esté abriendo la tapa con demasiada frecuencia, dando lugar a otros problemas. Dé un paso atrás y confíe en su asador.

## Controle su fuego interior

A veces, lo más importante al cocinar a la parrilla es saber cuándo parar. La forma más confiable de revisar si un alimento está cocinado es consultar el termómetro. Esta pequeña joya le permitirá determinar el momento justo para servir.

## No tenga miedo de experimentar

En la década de 1950, cocinar a la parrilla significaba una única cosa: carne (y solo carne) carbonizada sobre una llama abierta. Los chefs modernos no necesitan una cocina para preparar una comida completa. Use su asador para cocinar aperitivos, guarniciones e incluso postres. Registre su asador y reciba contenidos especiales e ideas que de seguro disfrutará poniendo en práctica. Nos encantará acompañarlo en sus aventuras a la parrilla.

# Un verdadero sabor ahumado

## Uso del ahumador

*Esta característica solo está disponible en ciertos modelos.*

Use astillas de madera secas en el ahumador, ya que estas se encienden y producen humo más rápidamente. Para alimentos que requieran una cocción más prolongada, como piezas de carne, pollos enteros, pavos, etc., llene toda la longitud del ahumador con astillas de madera. Las astillas de madera que estén en el extremo del ahumador que queda por encima del quemador serán las primeras en arder, y el resto seguirá consumiéndose lentamente para producir humo durante toda la sesión de asado. Conforme adquiera experiencia en el uso del ahumador, lo animamos a experimentar con distintas combinaciones de astillas de madera hasta dar con el sabor que más se ajuste a sus gustos particulares.

### Opción 1: Preparación para cocción indirecta

- 1) Abra la tapa del asador.
- 2) Revise que las perillas de control de los quemadores estén todas en la posición de apagado **O** y que el asador esté frío. Asegúrese presionando las perillas hacia adentro y girándolas en sentido horario.
- 3) Retire las parrillas de cocción para dejar expuestas las FLAVORIZER BARS **(A)**.
- 4) Abra la tapa del ahumador.
- 5) Llene el ahumador con astillas de madera de extremo a extremo **(B)**. Cierre la tapa del ahumador.
- 6) Coloque el ahumador sobre las dos FLAVORIZER BARS del lado derecho, cerca del frente del asador apagado, asegurándose de que solo el extremo delgado con el logotipo de WEBER quede encima de un quemador **(C)**. Este es el extremo donde las astillas de madera arden primero. La parte principal del cuerpo del ahumador queda alineada con una de las FLAVORIZER BARS, sin un quemador encendido por debajo.
- 7) Añada agua a la bandeja del ahumador **(D)** para producir humo más lleno de sabor durante la cocción.
- 8) Vuelva a colocar las parrillas de cocción por encima del ahumador **(E)**.
- 9) Encienda el asador y precaliéntelo durante 10 minutos únicamente con los quemadores principales ajustados para fuego alto. Consulte la sección "Encendido del asador". Después de precalentamiento, apague el quemador central y ajuste los quemadores exteriores para fuego bajo **(F)**.

El humo aparecerá después de unos 10 minutos y durará hasta 90 minutos. No intente mover ningún componente que esté caliente con el fin de rellenar el ahumador con astillas. Mantenga la tapa del asador cerrada durante la cocción.

### Opción 2: Preparación para cocción directa

Para cocinar, coloque el ahumador por encima del quemador central, donde está el logotipo de Weber, y ajuste los quemadores principales para fuego bajo **(G)**.

#### Notas:

*Para mejores resultados al ahumar, los quemadores en uso deberán estar ajustados para fuego bajo. No coloque la parte principal del cuerpo del ahumador directamente por encima de un quemador. Hacerlo podría encender todas las astillas de madera al mismo tiempo, reduciendo el tiempo de ahumado.*

*Ase siempre con la tapa cerrada para que el humo penetre bien en los alimentos.*

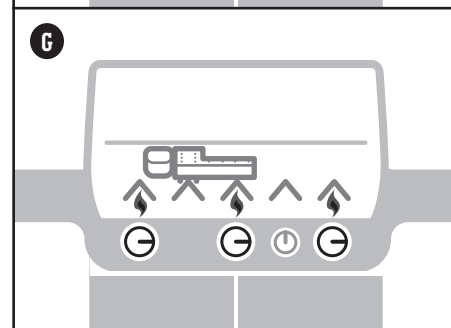
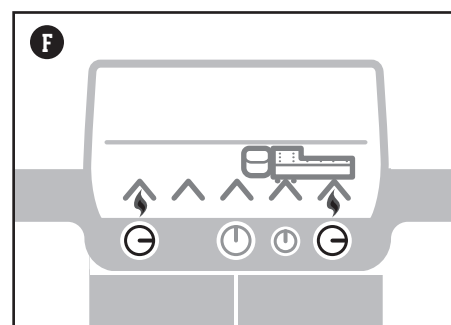
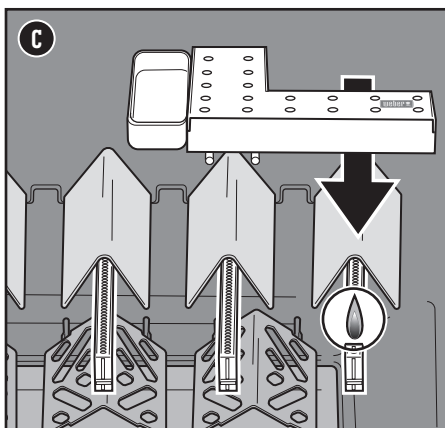
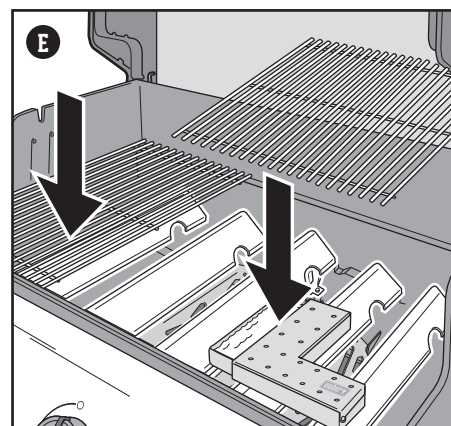
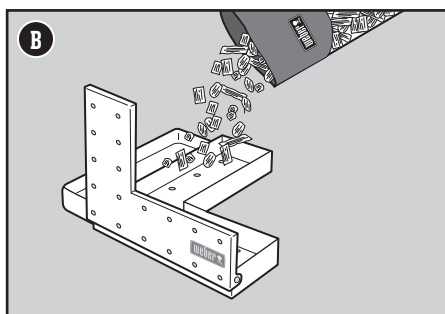
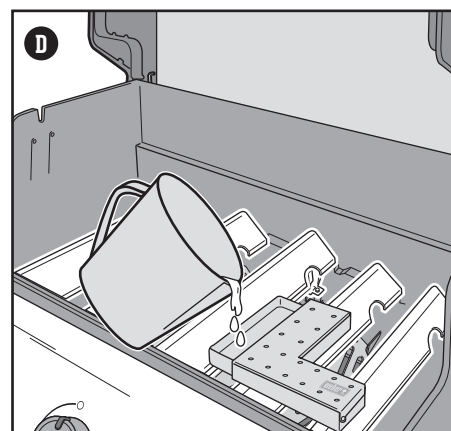
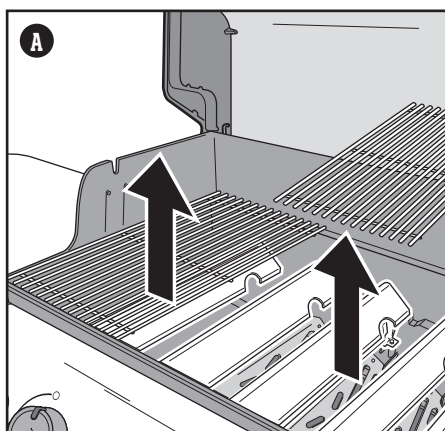
*Una vez que termine de ahumar, apague los quemadores y cierre la tapa del asador hasta que las astillas de madera se extingan por completo.*

*Retire el ahumador del asador si no se está utilizando.*

## Limpieza del ahumador

Vacíe siempre las cenizas del ahumador antes de usarlo para que el aire pueda circular adecuadamente.

*Nota: El proceso de ahumado deja un residuo de "humo" en la superficie del ahumador. Aunque no puede eliminarse, tampoco afecta el funcionamiento del ahumador. El residuo de "humo" se acumulará en menor medida en el interior de su asador de gas. No es necesario eliminar el residuo, ya que este no tendrá ningún efecto adverso en el funcionamiento de su asador de gas.*



**⚠ PELIGRO:** No use líquidos inflamables ni productos combustibles en el ahumador con el fin de encender las astillas de madera. Esta acción puede causar lesiones personales graves.

**⚠ ADVERTENCIA:** No retire componentes calientes del asador mientras este esté en uso.

**⚠ ADVERTENCIA:** Nunca use madera que haya sido tratada o expuesta a sustancias químicas.

**⚠ Evite siempre las maderas suaves y resinosas como las de pino, cedro o álamo.**

	APPLE FIRESPIKE	CHERRY FIRESPIKE	PECAN FIRESPIKE	HICKORY FIRESPIKE	MESQUITE FIRESPIKE
	✓	✓	✓		
	✓	✓	✓	✓	
	✓	✓	✓	✓	✓
			✓		✓
			✓	✓	✓
	✓	✓			

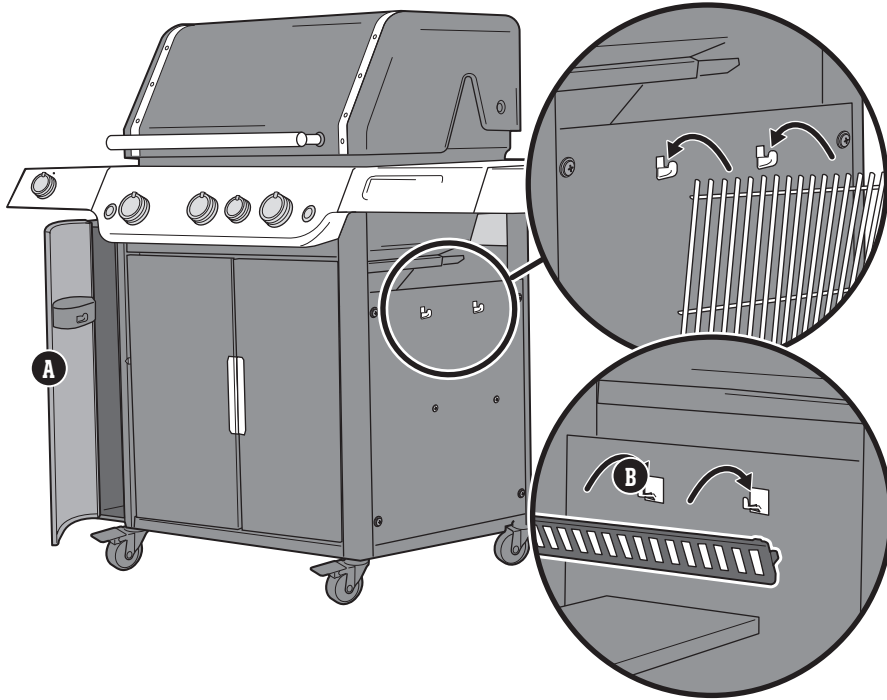
# Acompañamientos

## Caja lateral para asador WEBER CRAFTED

*Esta característica solo está disponible en ciertos modelos.*

El espacio de almacenamiento lateral (A) es ideal para guardar los accesorios para asar. La canastilla para condimentos ajustable mantiene a la mano los artículos pequeños.

*Asegúrese de que siempre esté colocada la alfombrilla de hule para proteger las superficies.*



## Ganchos para almacenamiento

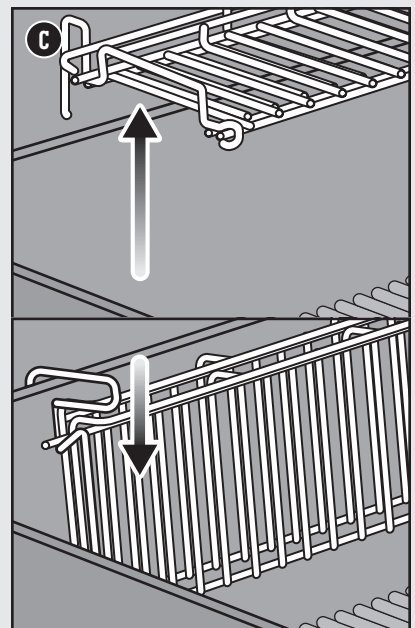
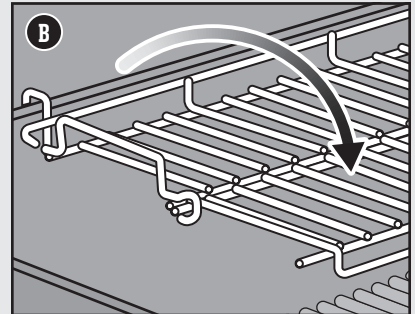
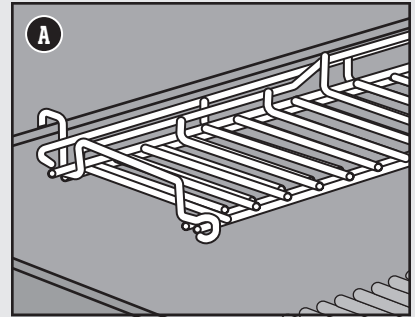
Utilice los prácticos ganchos dobles que hay por un lado del gabinete (B) para guardar las parrillas de cocción por fuera del asador. Los ganchos adicionales que hay en el interior del gabinete sirven para almacenar el separador que puede usarse con los accesorios para asar de la colección Weber Crafted Outdoor Kitchen Collection.

*Nota: No coloque parrillas de cocción calientes en los ganchos de almacenamiento.*

# Más espacio de asado

## Uso de la parrilla de cocción superior expansible

Úsela como parrilla de calentamiento para mantener la temperatura de la comida (A) o despliéguela cuando necesite una superficie de cocción secundaria. Para desplegarla, levante un poco la sección frontal de la parrilla y gírela hacia afuera (B). Para almacenarla, pliegue la sección frontal y levante la parrilla completa por encima del borde de la caja de cocción (C). Cuelgue la parrilla verticalmente en el borde interior de la caja de cocción. Use guantes resistentes al calor al ajustar el soporte.

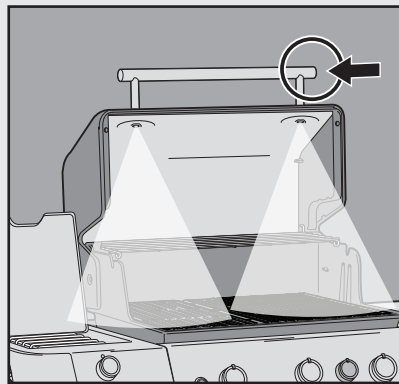


# Uso del asador por la noche

*Esta característica solo está disponible en ciertos modelos.*

## Uso de las luces del asador

Presione el botón de activación para activar la lámpara del asador. La lámpara cuenta con un sensor de inclinación que hará que se encienda al abrir la tapa del asador y que se apague al cerrarla. Si la tapa se deja abierta o cerrada durante más de 30 minutos, la lámpara del asador se desactivará automáticamente. Para volver a encenderla, presione el botón de activación.



## Limpeza y mantenimiento

### Limpeza interior del asador

Con el tiempo, el desempeño del asador puede verse afectado si no recibe los cuidados adecuados. Las bajas temperaturas, el calor irregular y la adherencia de los alimentos a las parrillas de cocción son señales de que el asador requiere limpieza y mantenimiento. Con el asador apagado y frío, comience limpiando el interior desde arriba hacia abajo. Se recomienda realizar una limpieza completa, al menos, dos veces al año. Si el asador recibe uso constante, puede ser que la limpieza deba hacerse cada tres meses.

### Limpeza de la tapa

De vez en cuando, es probable que descubra lo que parecen ser "hojuelas de pintura" por dentro de la tapa. Durante el uso, la grasa y los vapores se convierten poco a poco en carbón y se acumulan en el interior de la tapa del asador. Tales depósitos acaban desprendiéndose y adquieren un aspecto muy similar al de la pintura. Aunque no son tóxicas, las hojuelas pueden caer sobre los alimentos si no limpia la tapa periódicamente.

- 1) Limpie la grasa carbonizada del interior de la tapa empleando un cepillo para parrillas con cerdas de acero inoxidable (A). Para evitar la acumulación de residuos, puede limpiar el interior de la tapa con toallas de papel después de asar, con el asador todavía templado (no caliente).

### Limpeza de las parrillas de cocción

Si limpia las parrillas de cocción según lo recomendado, la acumulación de residuos en ellas será mínima.

- 1) Con las parrillas de cocción instaladas, limpie los residuos adheridos a las mismas con un cepillo para parrillas con cerdas de acero inoxidable (B).
- 2) Saque las parrillas y colóquelas a un lado.

### Limpeza de las FLAVORIZER BARS

Las FLAVORIZER BARS atrapan los jugos, que se evaporan y crepitan al contacto con las mismas para agregar sabor a los alimentos. Los jugos que no se evaporan al entrar en contacto con las FLAVORIZER BARS se acumulan lejos de los quemadores. Ello contribuye a evitar las llamaradas dentro del asador e impide que los quemadores se obstruyan.

- 1) Raspe las FLAVORIZER BARS con un raspador de plástico (C).
- 2) Si es necesario, cepille las FLAVORIZER BARS con un cepillo para parrillas con cerdas de acero inoxidable.
- 3) Retire las FLAVORIZER BARS y colóquelas a un lado.

### Limpeza de los quemadores

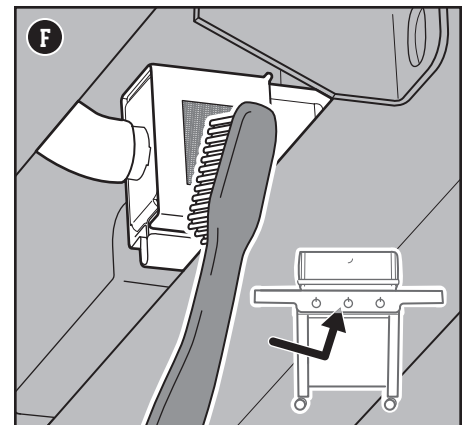
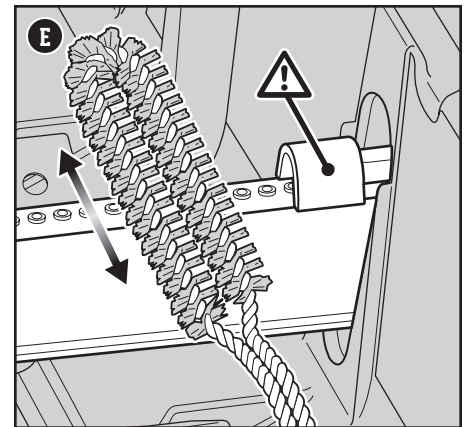
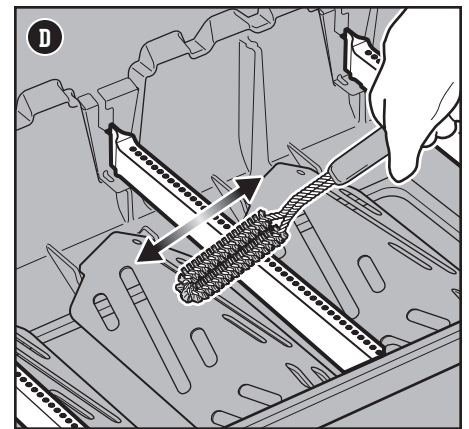
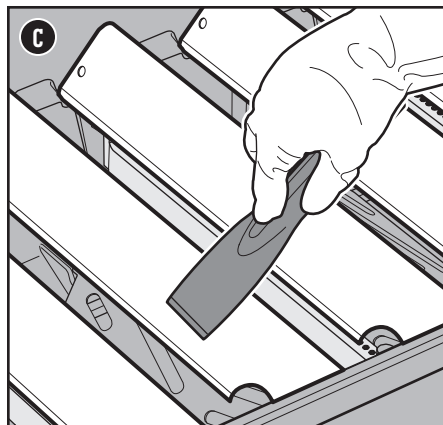
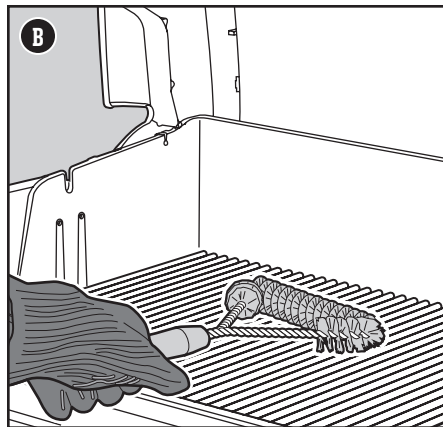
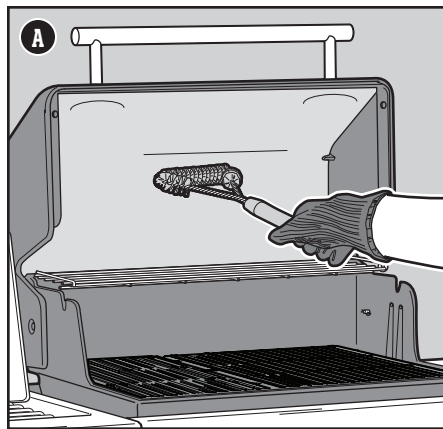
Existen dos partes de los quemadores que son fundamentales para su óptimo desempeño: los puertos (pequeñas aberturas que sobresalen a lo largo de los quemadores) y los filtros de arañas/insectos, ubicados en los extremos. Mantener limpias tales áreas es esencial para una operación segura.

#### Limpeza de los puertos de los quemadores

- 1) Use un cepillo para parrillas con cerdas de acero inoxidable para limpiar los quemadores por fuera. Cepille cada quemador por encima, perpendicularmente a los puertos de los quemadores (D).
- 2) Al limpiar los quemadores, evite dañar el electrodo de encendido cepillando con cuidado a su alrededor (E).

#### Limpeza de los filtros de arañas

- 1) Localice los extremos de los quemadores debajo del panel de control, donde se unen a las válvulas.
- 2) Limpie los filtros de arañas/insectos de cada quemador empleando un cepillo con cerdas blandas (F).



⚠ **ADVERTENCIA:** Apague el asador y espere a que se enfríe antes de realizar una limpieza integral.

⚠ **ADVERTENCIA:** Con el tiempo, puede formarse una película rugosa sobre las FLAVORIZER BARS. Se recomienda usar guantes para manipularlas. No limpie las FLAVORIZER BARS ni las parrillas de cocción en un fregadero, un lavavajillas o un horno con función de autolimpieza.

⚠ **ADVERTENCIA:** Al limpiar los quemadores, no use un cepillo que haya usado previamente para limpiar las parrillas de cocción. No introduzca objetos afilados en los orificios de los puertos de los quemadores.

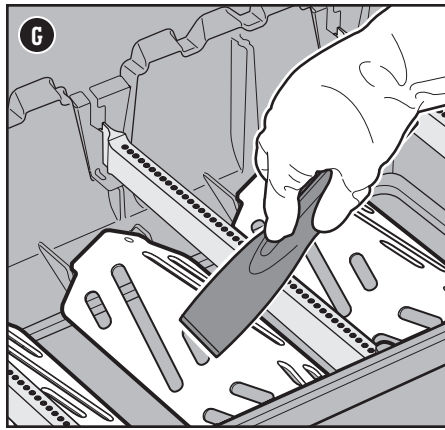
⚠ **PRECAUCIÓN:** No coloque los componentes del asador en las mesas laterales; podrían rayar la pintura o las superficies de acero inoxidable.

⚠ **PRECAUCIÓN:** No use nada de lo siguiente para limpiar el asador: abrillantadores de acero inoxidable abrasivos, pinturas, productos de limpieza que contengan ácido, alcoholes minerales, xileno, productos de limpieza de hornos, limpiadores abrasivos (limpiadores de cocina) o esponjas de limpieza abrasivas.

### Limpieza de los deflectores de calor

Ubicados debajo de los quemadores, los deflectores de calor distribuyen el calor uniformemente por la caja de cocción durante el asado. Mantener limpios los deflectores de calor mejora el desempeño del asador al cocinar.

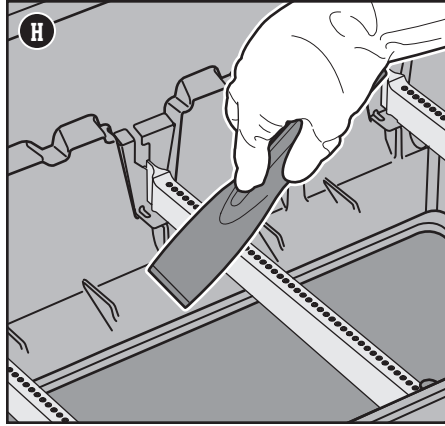
- 1) Raspe los deflectores de calor con un raspador de plástico (G).
- 2) Si es necesario, cepille los deflectores de calor con un cepillo para parrillas con cerdas de acero inoxidable.
- 3) Retire los deflectores de calor y colóquelos a un lado.



### Limpieza de la caja de cocción

Revise el interior de la caja de cocción en busca de grasa acumulada o restos de alimentos. La acumulación excesiva de este tipo de residuos puede causar un incendio.

- 1) Use un raspador de plástico para raspar los residuos de los lados y la parte inferior del asador, arrastrándolos hacia la abertura inferior de la caja de cocción (H). Esta abertura conduce los residuos hacia la bandeja de grasa extraíble.



### Limpieza del sistema de manejo de grasa

El sistema de manejo de grasa se compone de una bandeja de grasa extraíble y un colector. Estos componentes están diseñados para facilitar su extracción, limpieza y sustitución, pasos fundamentales antes de prepararse para una sesión de asado. Las instrucciones para inspeccionar el sistema de manejo de grasa se recogen en la sección MANTENIMIENTO ENTRE COMIDAS.

### Limpieza exterior del asador

Por afuera, el asador puede incluir superficies de acero inoxidable, porcelanizadas y de plástico. WEBER recomienda los siguientes métodos en función del tipo de superficie.

### Limpieza de las superficies de acero inoxidable

Limpie el acero inoxidable empleando un producto de limpieza o un abrillantador de acero inoxidable no tóxico ni abrasivo, diseñado para productos de uso al aire libre y asadores. Use una franela de microfibra para limpiar en la dirección de las vetas del acero inoxidable. No use papel absorbente.

*Nota: No se arriesgue a rayar el acero inoxidable empleando pastas abrasivas. Las pastas no limpian ni pulen. Por el contrario, cambian el color del metal eliminando el revestimiento de óxido de cromo.*

### Limpieza de los componentes pintados, porcelanizados y de plástico

Limpie los componentes pintados, porcelanizados y de plástico con agua tibia mezclada con jabón y papel absorbente o un paño. Luego de limpiar las superficies, enjuáguelas y séquelas bien.

### Limpieza exterior de asadores instalados en entornos poco frecuentes

Si el asador se encuentra instalado en un entorno particularmente extremo, es probable que quiera limpiarlo por fuera con más frecuencia. La lluvia ácida, los productos químicos para albercas y el agua salada pueden causar corrosión superficial. Limpie el exterior del asador con agua tibia mezclada con jabón. Para concluir la limpieza, enjuague el asador y séquelo bien. Asimismo, puede aplicar semanalmente algún producto de limpieza de acero inoxidable para evitar la corrosión superficial.



**BANDEJAS DE ALUMINIO**

Perfectas para cubrir el colector y hacer más cómoda y sencilla la limpieza.



**CEPILLO PARA PARRILLAS**

Imprescindible incluso antes de soñar con una parrillada. Un cepillado rápido de las parrillas calientes evitará que los restos carbonizados de comidas pasadas se adhieran a las comidas presentes.

• UTENSILIOS DE ASADO INDISPENSABLES •

## LOS QUEMADORES PRINCIPALES O EL QUEMADOR LATERAL NO SE ENCIENDEN

### SÍNTOMA

- Los quemadores principales o el quemador lateral no se encienden al seguir las instrucciones del sistema de encendido electrónico, descritas en la sección "Operación" de este manual del propietario.

### CAUSA

Existe un problema relacionado con el flujo de gas.

### SOLUCIÓN

Si alguno de los quemadores no se enciende, el primer paso es determinar si fluye gas hacia los quemadores. Para revisarlo, siga las instrucciones descritas en la sección "Encendido del asador con un cerillo".

Si **el encendido con un cerillo NO DA RESULTADO**, siga los consejos de resolución de problemas relacionados con el flujo de gas descritos en la página siguiente.

Existe un problema relacionado con el sistema de encendido electrónico.

Si alguno de los quemadores no se enciende, el primer paso es determinar si fluye gas hacia los quemadores. Para revisarlo, siga las instrucciones descritas en la sección "Encendido del asador con un cerillo".

Si **el encendido con un cerillo DA RESULTADO**, siga las instrucciones descritas en la sección "Revisión de los componentes del sistema de encendido electrónico".

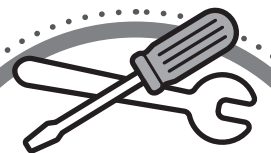
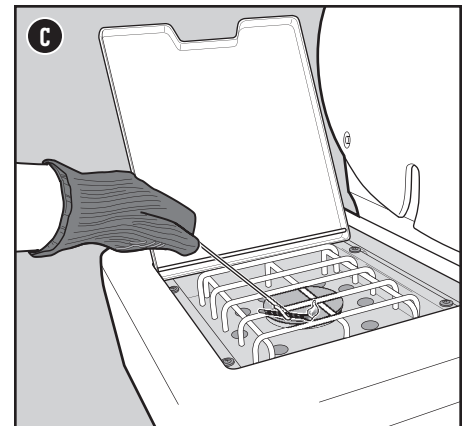
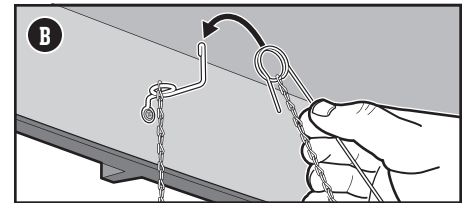
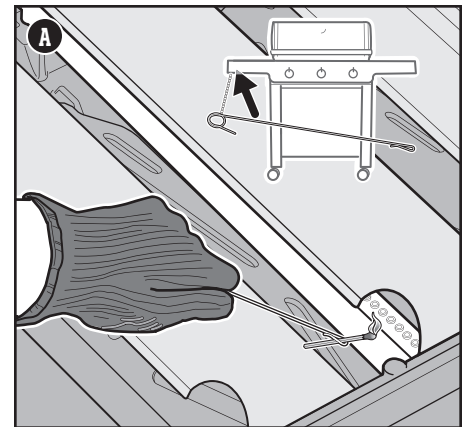
## Encendido del asador con un cerillo

### Uso de un cerillo para determinar si fluye gas hacia los quemadores principales

- 1) Abra la tapa del asador.
- 2) Revise que todas las perillas de control de los quemadores (incluido el del quemador lateral) se encuentren en la posición de apagado **O**. Asegúrese presionando las perillas hacia adentro y girándolas en sentido horario.
- 3) Abra la válvula de suministro de gas.
- 4) Comience por el quemador ubicado más a la izquierda. Coloque un cerillo en el portacerillos y préndalo. (El portacerillos está debajo de la mesa lateral izquierda). Inserte el cerillo encendido a través de las parrillas de cocción y las FLAVORIZER BARS, y colóquelo junto al quemador **(A)**.
- 5) Presione la perilla de control del quemador lateral y gírela en sentido antihorario hasta la posición de encendido/fuego alto **(1)**.
- 6) Revise que el quemador esté encendido mirando a través de las parrillas de cocción y la abertura de las FLAVORIZER BARS.
- 7) Si el quemador no se enciende después de 4 segundos, gire la perilla de control del quemador hasta la posición de apagado **O** y espere cinco minutos para que el gas se disipe antes de intentar encender de nuevo el quemador. Si luego de repetidos intentos no logra encender el quemador, consulte las instrucciones de resolución de problemas relacionados con el flujo de gas, incluidas en la página siguiente.
- 8) Si el quemador se enciende, el problema se encuentra en el sistema de encendido. Siga las instrucciones descritas en la sección "Revisión de los componentes del sistema de encendido electrónico".
- 9) Vuelva a colgar el portacerillos debajo de la mesa lateral izquierda **(B)**.

### Uso de un cerillo para determinar si fluye gas hacia el quemador lateral

- 1) Abra la tapa del quemador lateral.
- 2) Revise que la perilla de control del quemador lateral esté en la posición de apagado **O**. Asegúrese presionando la perilla hacia adentro y girándola en sentido horario. Revise también que todas las perillas de control de los quemadores principales estén en la posición de apagado **O**.
- 3) Abra la válvula de suministro de gas.
- 4) Coloque un cerillo en el soporte para cerillos y enciéndalo. (El portacerillos está debajo de la mesa lateral izquierda). Sostenga el cerillo encendido junto al quemador lateral **(C)**.
- 5) Presione la perilla de control del quemador lateral y gírela en sentido antihorario hasta la posición de encendido/fuego alto **(1)**.
- 6) Revise que el quemador lateral se encienda. Es posible que la llama del quemador lateral resulte difícil de ver en un día luminoso y soleado.
- 7) Si el quemador lateral no se enciende después de 4 segundos, gire la perilla de control del quemador lateral hasta la posición de apagado **O** y espere cinco minutos para que el gas se disipe antes de intentar encenderlo de nuevo. Si luego de repetidos intentos no logra encender el quemador, consulte las instrucciones de resolución de problemas relacionados con el flujo de gas, incluidas en la página siguiente.
- 8) Si el quemador se enciende, siga las instrucciones descritas en la sección "Revisión de los componentes del sistema de encendido electrónico".



## REFACCIONES

Para adquirir refacciones, póngase en contacto con su distribuidor local o visite [weber.com](http://weber.com).

## FLUJO DE GAS

### SÍNTOMA

- El asador no alcanza la temperatura deseada o se calienta de manera irregular.
- Uno o varios quemadores no se encienden.
- Al colocar la perilla de control del quemador en la posición de fuego alto, la llama es muy débil.
- Las llamas no cubren toda la longitud del quemador.
- Las llamas del quemador forman un patrón errático.

CAUSA	SOLUCIÓN
La manguera de combustible está doblada o torcida.	Enderece la manguera de combustible.
Los puertos del quemador en cuestión están sucios.	Limpie los puertos del quemador. Consulte la sección "Limpieza de los puertos de los quemadores".

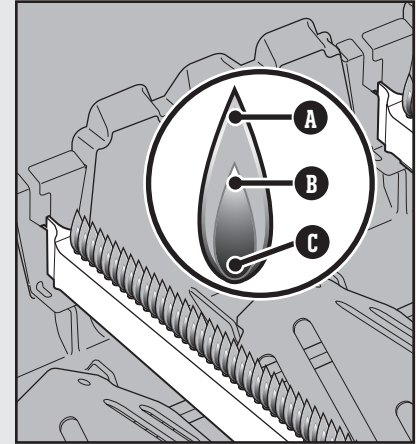
### SÍNTOMA

- Huele a gas y los quemadores producen llamas de aspecto débil y amarillento.

CAUSA	SOLUCIÓN
Los filtros de arañas de los quemadores están obstruidos.	Limpie los filtros de arañas. Consulte el apartado "Limpieza de los filtros de arañas" de la sección "Cuidado del producto". Consulte también las ilustraciones y la información descrita en esta sección en relación con el aspecto que deben presentar las llamas y los filtros de arañas.

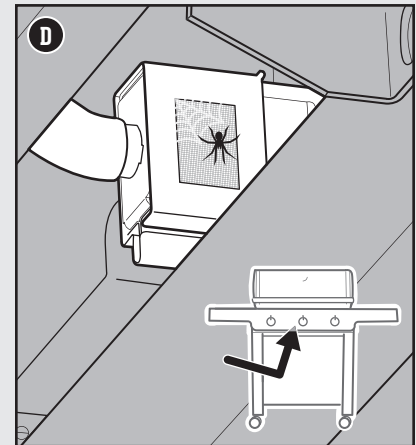
### Aspecto de las llamas que deben generar los quemadores

Los quemadores del asador se ajustan en fábrica para que proporcionen la mezcla correcta de aire y gas. Cuando los quemadores funcionan correctamente, las llamas presentan un aspecto específico. Como muestra la siguiente ilustración, puede que se produzcan destellos amarillentos en las puntas (A) de las llamas, cuyo cuerpo debe ser de color azul claro por arriba (B) y azul oscuro por abajo (C).



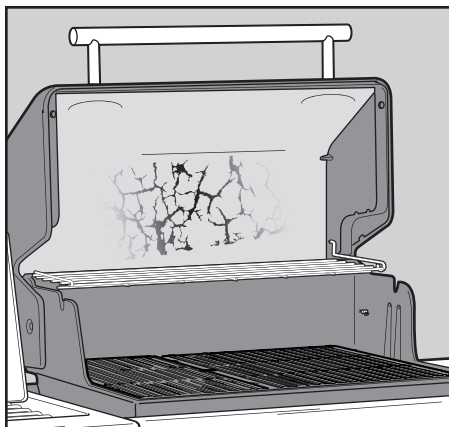
### Filtros de arañas

Las aberturas de aire para combustión de los quemadores (D) cuentan con filtros de acero inoxidable que impiden que las arañas y otros insectos tejan telarañas y construyan nidos en su interior. Los filtros de arañas/insectos pueden impedir el flujo de oxígeno a los quemadores si acumulan polvo y residuos por fuera.



**⚠ ADVERTENCIA:** No intente reparar componentes diseñados para el transporte o la combustión de gas, el encendido o el soporte estructural del asador sin contactar antes con el Departamento de Atención al Cliente de Weber-Stephen Products LLC.

**⚠ PRECAUCIÓN:** Las aberturas de los tubos de los quemadores deben colocarse correctamente sobre los orificios de las válvulas.



## ASADOR GRASOSO (pintura desprendida y llamaradas)

### SÍNTOMA

· El interior de la tapa presenta lo que parece ser pintura desprendida.

### CAUSA

Las hojuelas que puede ver son, en realidad, vapores de cocción acumulados que se convirtieron en carbón.

### SOLUCIÓN

Sucede con el tiempo, después de usar el asador en repetidas ocasiones. Esto no es un defecto. Limpie la tapa. Consulte la sección "Cuidado del producto".

### SÍNTOMA

· Se producen llamaradas al cocinar o precalentar el asador.

### CAUSA

Existen restos de alimentos cocinados anteriormente.

Es necesario realizar una limpieza completa del interior del asador.

### SOLUCIÓN

Precaliente siempre el asador a fuego máximo durante 10-15 minutos.

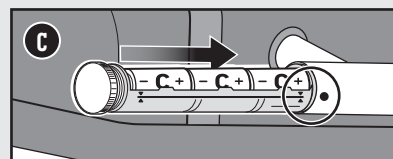
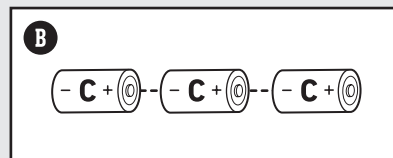
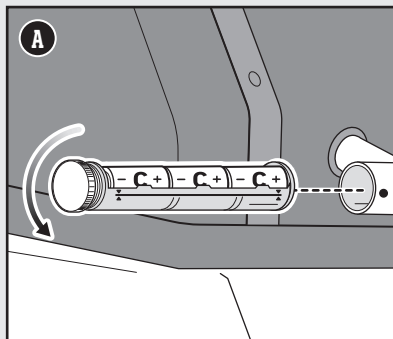
Siga los pasos descritos en la sección "Limpieza y mantenimiento" para limpiar el asador desde arriba hacia abajo.

### Reemplazo de las pilas de las luces del asador

Use solo pilas alcalinas. No mezcle pilas viejas y nuevas, ni de distintos tipos (normales, alcalinas o recargables). Si no prevé usar el asador durante un período de, al menos, un mes, quite las pilas.

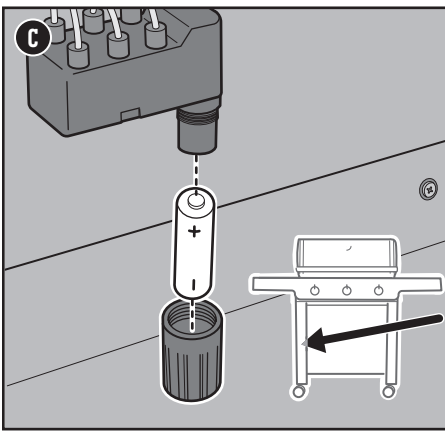
- 1) Cierre la tapa. Localice el compartimento de las pilas, ubicado por un lado de la manija de la tapa, y desenrosque el tapón (A). No cambie las pilas con la tapa abierta.
- 2) Retire el tubo de las pilas.
- 3) Sustituya las tres pilas C (B).
- 4) Alinee los indicadores gráficos del tubo (C) y de la manija y vuelva a insertar el tubo. Apriete el tapón.

NOTA: Limpie los lentes regularmente usando un paño húmedo para que las luces conserven su brillo.



## LLAME AL SERVICIO DE ATENCIÓN AL CLIENTE

Si sigue experimentando problemas, póngase en contacto con el representante del Servicio de Atención al Cliente de su zona usando la información de contacto disponible en [weber.com](http://weber.com).



### Revisión de los componentes del sistema de encendido electrónico

Al presionar el botón de encendido, deben oírse varios chasquidos. Si no puede oír los chasquidos, revise la pila y, a continuación, los cables.

#### Revisión de la pila

La pila que alimenta el módulo de encendido puede presentar tres problemas que es necesario revisar:

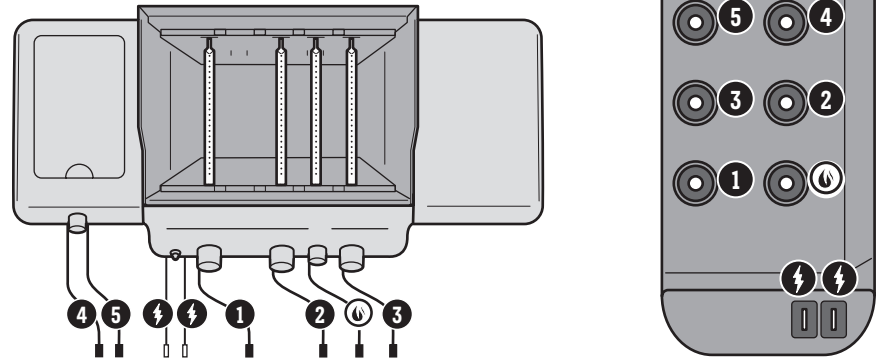
- 1) Ciertas pilas tienen una envoltura protectora de plástico a su alrededor (no debe confundirse con la etiqueta de la pila). Asegúrese de haber retirado la envoltura de plástico.
- 2) Revise que la pila se encuentre correctamente instalada (C).
- 3) Si la pila es antigua, sustitúyala por una pila nueva.

#### Revisión de los cables

Los cables pueden presentar dos problemas que es necesario revisar:

- 1) Revise que los cables del módulo de encendido estén bien conectados a las terminales del botón de encendido, ubicadas debajo del panel de control.
- 2) Asegúrese de que los cables de encendido estén bien conectados al módulo de encendido. Las terminales de los cables están codificadas por colores según las terminales del módulo de encendido. El número de cables puede variar en función del modelo.

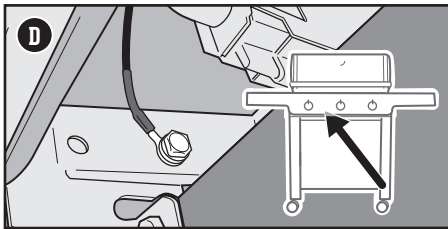
### Tabla de cableado del módulo de encendido (335)



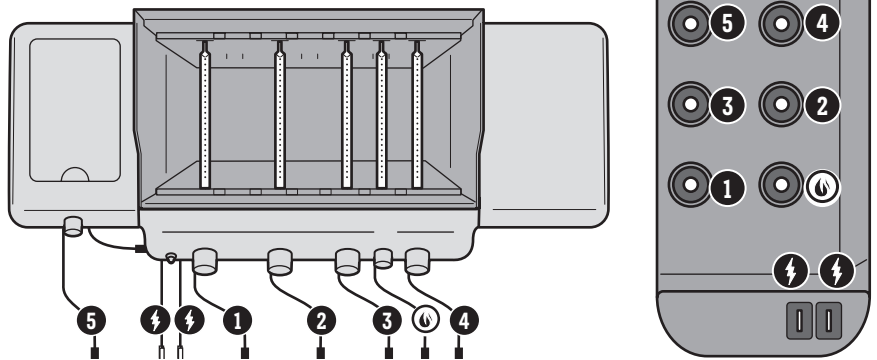
#### Revisión del cable de tierra

Los modelos 425s y 435 cuentan con un cable de tierra conectado al soporte del distribuidor. Dicho cable se puede ver desde abajo del panel de control (D):






- 1) Revise que el cable de tierra se encuentre bien sujeto con un tornillo.



### Tabla de cableado del módulo de encendido (435)

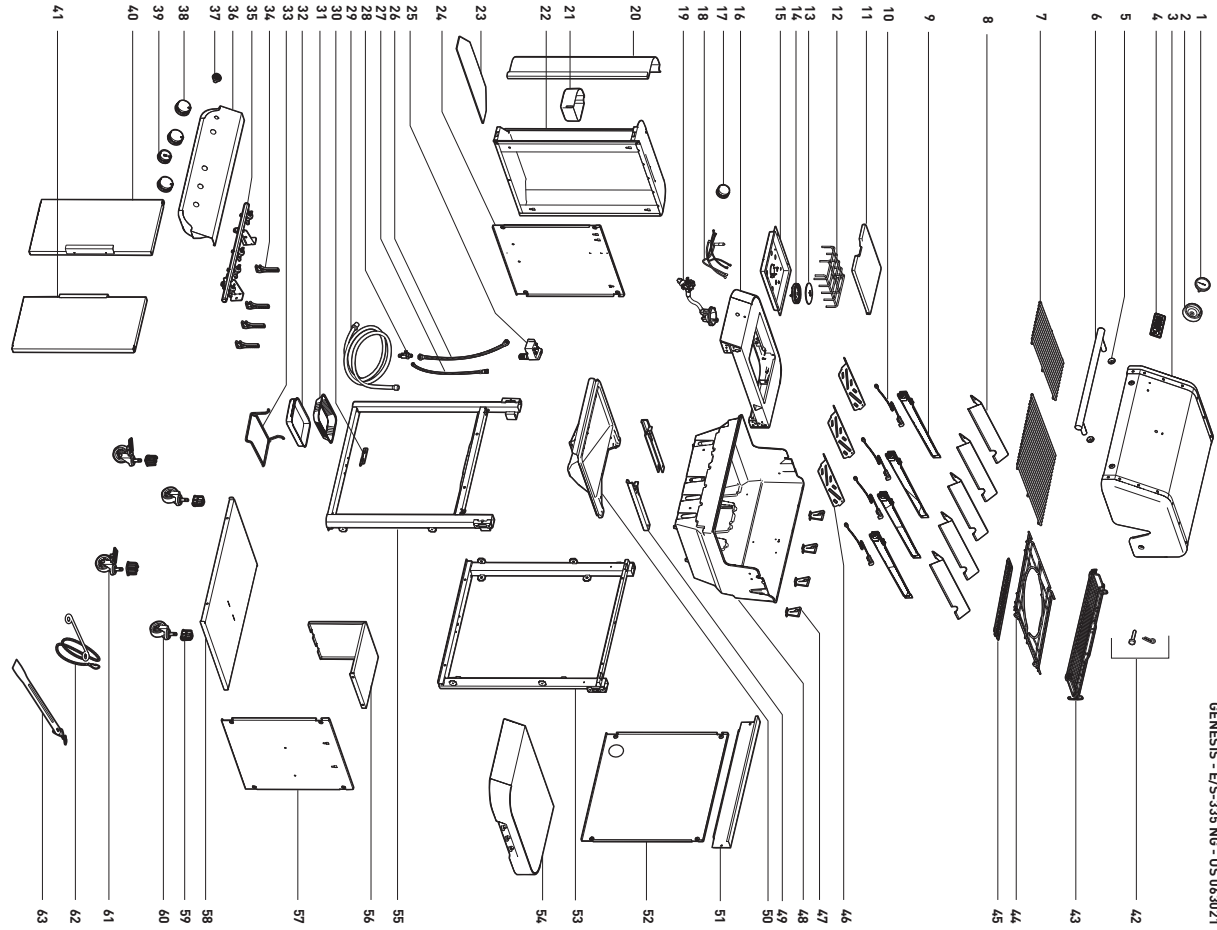


## Guía de asado

Tipo	Grosor/peso	Tiempo de cocción total aproximado
 <b>CARNES ROJAS</b>		
	¾ in (19 mm) de grosor	<b>4-6 minutos</b> , fuego alto directo
<b>Corte:</b> New York, Porterhouse, ribeye, filete T-bone y filete Mignon	1 in (25 mm) de grosor	<b>6-8 minutos</b> , fuego alto directo
	2 in (5 cm) de grosor	<b>14-18 minutos</b> , sellar 6-8 minutos a fuego alto directo y, después, 8-10 minutos a fuego alto indirecto
<b>Arrachera</b>	1½-2 lb (0.68-0.91 kg), 19 mm de grosor	<b>8-10 minutos</b> , fuego medio directo
<b>Hamburguesa de res molida</b>	¾ in (19 mm) de grosor	<b>8-10 minutos</b> , fuego medio directo
<b>Filete</b>	3-4 lb (1.36-1.81 kg)	<b>45-60 minutos</b> , 15 minutos a fuego medio directo y, después, 30-45 minutos a fuego medio indirecto
 <b>CERDO</b>		
<b>Salchichas bratwurst:</b> frescas	Pieza de 3 oz (85 g)	<b>20-25 minutos</b> , fuego bajo directo
	¾ in (19 mm) de grosor	<b>6-8 minutos</b> , fuego alto directo
<b>Chuletas:</b> sin hueso o con hueso	1¼-1½ in (3.18-3.81 cm) de grosor	<b>10-12 minutos</b> , sellar 6 minutos a fuego alto directo y, después, 4-6 minutos a fuego alto indirecto
<b>Costillas:</b> costillar completo, costillas sueltas	3-4 lb (1.36-1.81 kg)	<b>90-120 minutos</b> , fuego medio indirecto
<b>Costillas:</b> estilo campestre, con hueso	3-4 lb (1.36-1.81 kg)	<b>90-120 minutos</b> , fuego medio indirecto
<b>Filete</b>	1 lb (0.45 kg)	<b>30 minutos</b> , sellar 5 minutos a fuego alto directo y, después, 25 minutos a fuego medio indirecto
 <b>AVES</b>		
<b>Pechuga de pollo:</b> sin hueso, sin piel	6-8 lb (170-226 g)	<b>8-12 minutos</b> , fuego medio directo
<b>Muslo de pollo:</b> sin hueso, sin piel	4 oz (113 g)	<b>8-10 minutos</b> , fuego medio directo
<b>Piezas de pollo:</b> con hueso, surtidas	3-6 oz (85-170 g)	<b>36-40 minutos</b> , 6-10 minutos a fuego bajo directo y, después, 30 minutos a fuego medio indirecto
<b>Pollo:</b> entero	4-5 lb (1.81-2.27 kg)	<b>60-75 minutos</b> , fuego medio indirecto
<b>Pollo de leche</b>	1½-2 lb (0.68-0.91 kg)	<b>60-70 minutos</b> , fuego medio indirecto
<b>Pavo:</b> entero, sin relleno	10-12 lb (4.54-5.44 kg)	<b>2-2.5 horas</b> , fuego medio indirecto
 <b>PESCADOS Y MARISCOS</b>		
<b>Pescado (rebanada o filete):</b> lenguado, huachinango, salmón, robalo, pez espada y atún	¼-½ in (6.35-12.7 mm) de grosor	<b>3-5 minutos</b> , fuego medio directo
	1-1¼ in (25-31 mm) de grosor	<b>10-12 minutos</b> , fuego medio directo
<b>Pescado:</b> entero	1 lb (0.45 kg)	<b>15-20 minutos</b> , fuego medio indirecto
	3 lb (1.36 kg)	<b>30-45 minutos</b> , fuego medio indirecto
<b>Camarón</b>	1½ oz (42.5 g)	<b>2-4 minutos</b> , fuego alto directo
 <b>VERDURAS</b>		
<b>Espárragos</b>	½ in (12.7 mm) de diámetro	<b>6-8 minutos</b> , fuego medio directo
<b>Elote</b>	Con hojas	<b>25-30 minutos</b> , fuego medio directo
	sin hojas	<b>10-15 minutos</b> , fuego medio directo
<b>Hongos</b>	Shiitake o champiñón	<b>8-10 minutos</b> , fuego medio directo
	Portobello	<b>10-15 minutos</b> , fuego medio directo
<b>Cebolla</b>	En mitades	<b>35-40 minutos</b> , fuego medio indirecto
	Rodajas de ½ in (12.7 mm)	<b>8-12 minutos</b> , fuego medio directo
<b>Papa</b>	Entera	<b>45-60 minutos</b> , fuego medio indirecto
	Rodajas de ½ in (12.7 mm)	<b>9-11 minutos</b> , escaldar 3 minutos y, después, 6-8 minutos a fuego medio directo

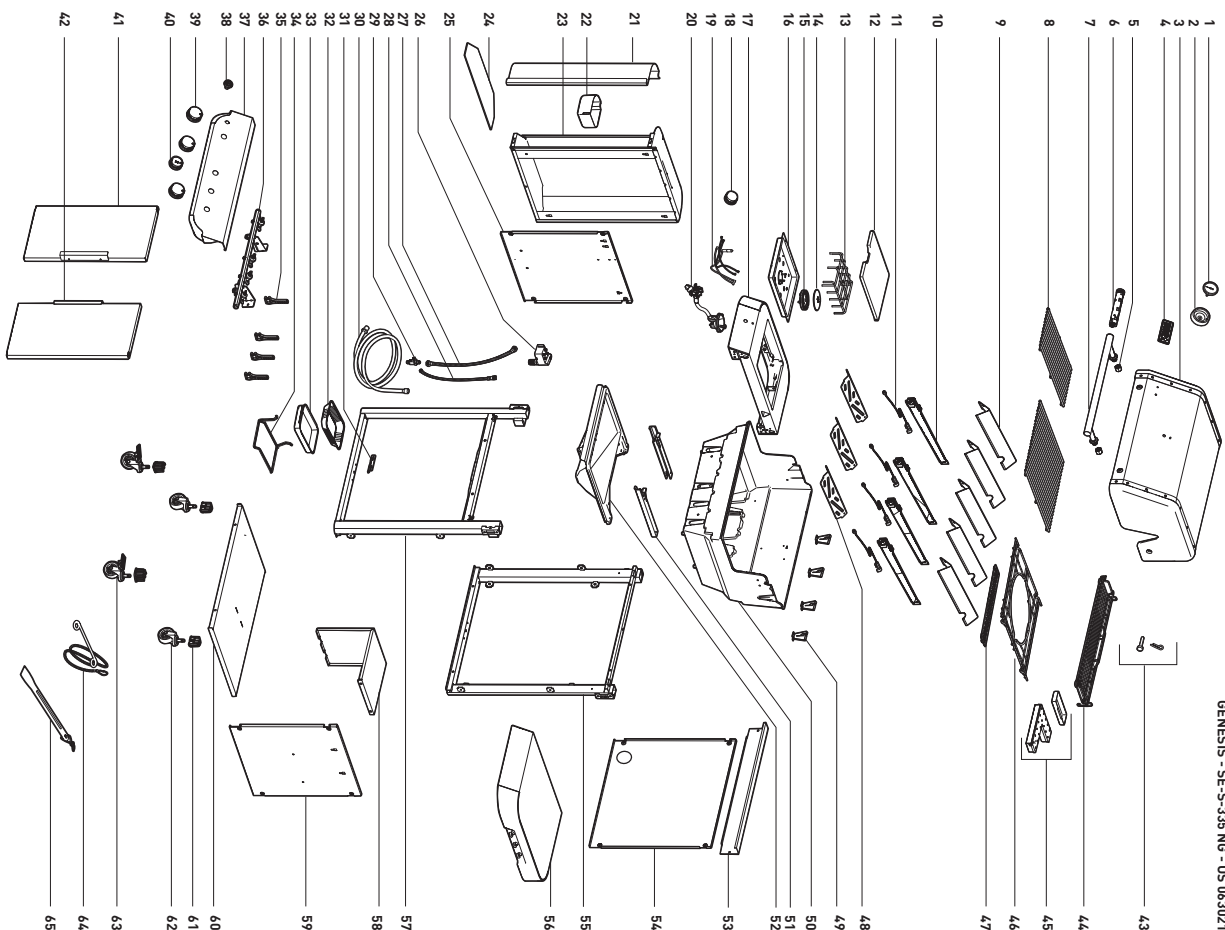
Los cortes, grosores, pesos y tiempos de cocción anteriores son solo lineamientos orientativos. Factores como la altitud, el viento y la temperatura exterior pueden influir en los tiempos de cocción. Dos reglas generales: cocine la carne, los lomos de pescado, las piezas de pollo sin hueso y las verduras empleando el método directo durante el tiempo indicado en la tabla (o hasta conseguir el punto de cocción deseado), dando la vuelta al alimento a la mitad del tiempo de cocción; para rostizar o asar pollos enteros, piezas de pollo con hueso, pescados enteros y cortes más gruesos, use el método indirecto durante el tiempo indicado en la tabla (o hasta que el termómetro indique la temperatura interna deseada). Los tiempos de cocción indicados para ternera y cordero corresponden con la definición de cocción "al punto" de la USDA, a menos que se indique lo contrario. Antes de rebanarlos, deje que sus alimentos asados, piezas grandes de carne y chuletas o cortes gruesos reposen durante 5-10 minutos después de cocinarlos. La temperatura interna de la carne aumentará unos 5-10 grados en ese tiempo.

## GENESIS E-335 · S-335

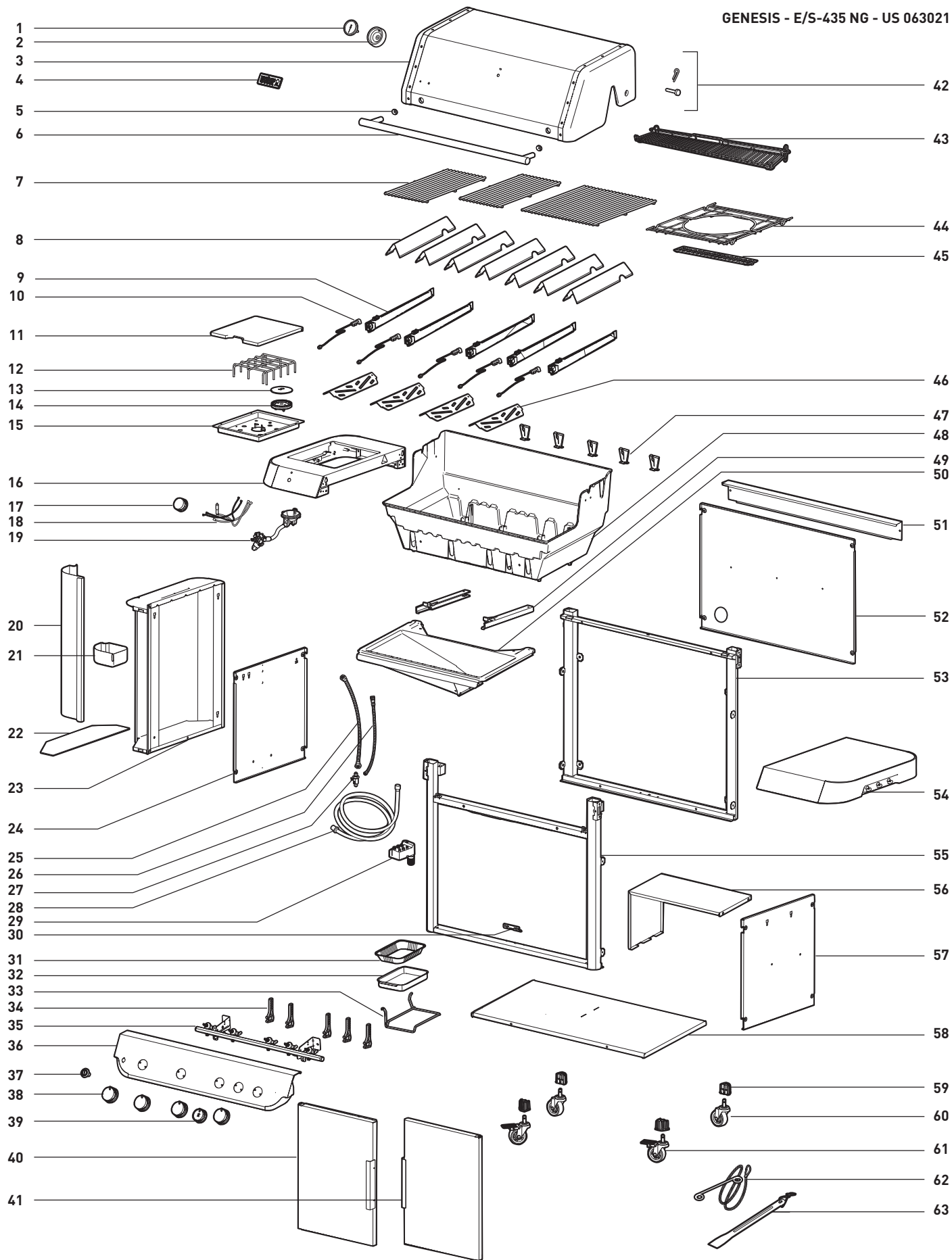


GENESIS - E/S-335 NG - US 063021

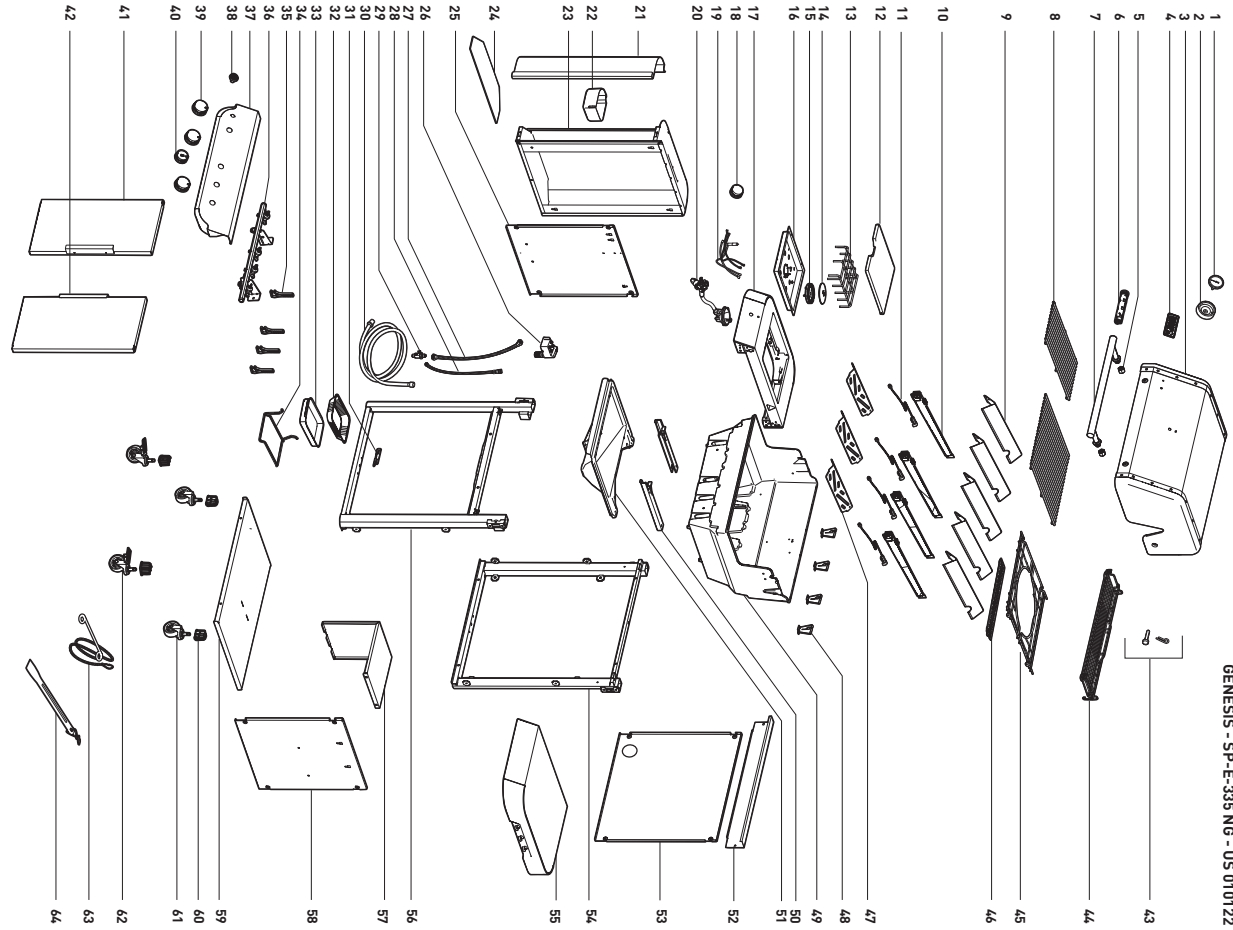
## GENESIS SE-S-335



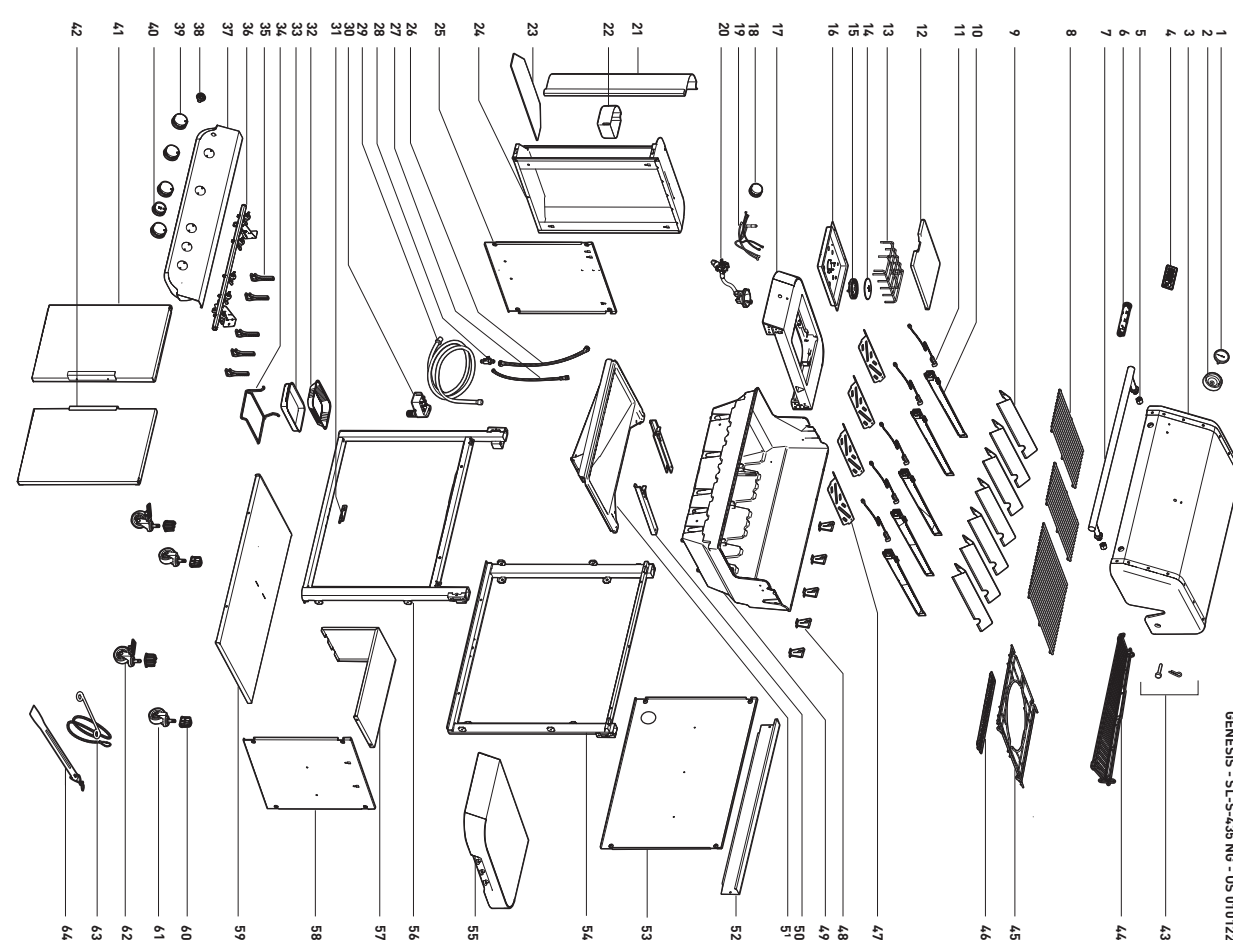
GENESIS - SE-S-335 NG - US 063021



## GENESIS SP-E-335



## GENESIS SL-S-435





weber.com

**EE. UU.:**

1-800-446-1071

**Canadá:**

1-800-446-1071

**México:**

800-009-3237