

WHAT YOU SHOULD KNOW BEFORE YOU BEGIN / QUÉ DEBE SABER ANTES DE EMPEZAR / CE QUE VOUS DEVEZ SAVOIR AVANT DE COMMENCER

! For your satisfaction and safety, read all instructions, cautions and warnings before installing or using this instant hot water dispenser. / Para su satisfacción y seguridad, lea todas las instrucciones, precauciones y advertencias antes de instalar o utilizar este dispensador de agua caliente instantánea. / Pour votre satisfaction et votre sécurité, veuillez lire toutes les instructions, les mises en garde et les avertissements avant d'installer ou d'utiliser ce distributeur d'eau chaude instantané.

This particular unit is not intended for commercial use. / Esta unidad en particular no está preparada para uso comercial. / Cette unité particulière n'est pas destinée à un usage commercial.

Make sure that all electrical wiring and connections conform to local codes. / Cerciórese de que todo el cableado y conexiones eléctricas cumplen con los códigos locales. / Assurez-vous que le câblage électrique et les connexions sont conformes aux codes locaux.

A standard, earthed (grounded), ground fault circuit interrupter (GFCI) electrical outlet, with continuous supplied power, is required under the sink for the tank. / Debajo del fregadero, se debe instalar un tomacorriente GFCI estándar con conexión a tierra (descarga a tierra), con energía continua, para conectar el tanque. / Une prise électrique standard mise à la terre avec disjoncteur différentiel de fuite à la terre (DDFT) et constamment sous tension doit être disponible sous l'évier pour alimenter le réservoir.

This ground fault circuit interrupter (GFCI) outlet must be fused and should not be controlled by the same wall switch that operates the disposer, unless you have a SinkTop Switch™ from InSinkErator®. Fuse/circuit breaker required is 15 amp for 120 volt. / Este tomacorriente GFCI debe estar conectado con fusibles y no debe controlarse con el mismo interruptor de pared que opera el triturador, salvo que cuente con SinkTop Switch™ de InSinkErator®. El fusible/disjuntor requerido es de 15 amperios para 120 voltios. / Cette prise avec DDFT doit être protégée et ne doit pas être contrôlée par le même interrupteur mural qui actionne le broyeur, à moins d'avoir un SinkTop Switch™ d'InSinkErator®. L'intensité du fusible/disjoncteur doit être de 15 A pour 120 volts.

It is recommended that a dedicated control valve be installed on the cold water line supplying water to this system. / Se recomienda instalar una válvula de control especializada en la línea de agua fría que surte agua al sistema. / Il est recommandé qu'un robinet de commande spécialisé soit installé sur la conduite d'eau froide approvisionnant le système en eau.

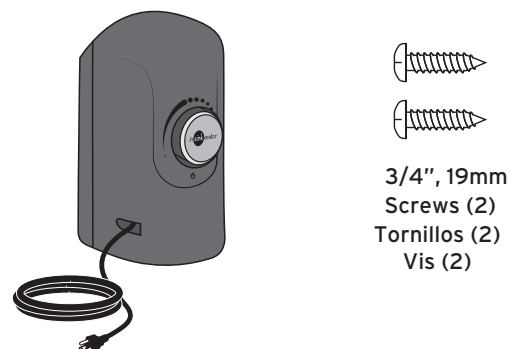
If you suspect elevated levels of chlorine in your water, or your water has a rusty appearance before the installation of this unit, it is recommended to use our water filtration system. / Si usted sospecha niveles elevados de cloro en el agua o si el agua tiene una apariencia ferruginosa antes de instalar esta unidad, se recomienda utilizar nuestro sistema de filtración de agua. / Si vous croyez avoir des niveaux élevés de chlore dans votre eau ou si votre eau semble rouillée avant l'installation de cette unité, il est recommandé d'utiliser notre système de filtration d'eau.

This product contains stainless steel. The manufacturer cannot guarantee against rusty water because of the number of factors that are involved beyond the manufacturer's control. However, the sudden appearance of rusty water discharged from the hot water dispenser may indicate the need for service or replacement of this product. / Este producto contiene acero inoxidable. El fabricante no puede garantizar que no habrá agua ferruginosa debido a la cantidad de factores que están fuera de su control. No obstante, la aparición repentina de agua ferruginosa descargada del distribuidor de agua caliente puede indicar la necesidad de servicio o reemplazo de este producto. / Ce produit contient de l'acier inoxydable. Le fabricant ne peut garantir que l'eau rouillée n'apparaîtra pas de son produit. Cependant, l'apparition subite d'une eau rouillée provenant du distributeur d'eau chaude peut indiquer le besoin d'une réparation ou du remplacement de ce produit.

The use of a water filter should NOT result in the water pressure to drop below 30 psi (207kPa). If it does, this will prevent your unit from operating properly. / Cuando se use el filtro de agua, la presión del agua NO DEBE caer por debajo de 30 psi (207kPa). En tal caso, la unidad no funcionará correctamente. / L'utilisation d'un filtre à eau ne doit PAS entraîner une chute de pression en dessous de 207 kPa (30 lb/po²). Dans ce cas, votre unité ne fonctionnera pas correctement.

Moving parts inside the tank causing a rattling noise is normal. / El movimiento de partes dentro del tanque que causa un ruido que repiquetea es normal. / Il est normal que les pièces mobiles à l'intérieur du réservoir causent un cliquetis.

PARTS / PIEZAS / PIÈCES



Instant Hot Water Tank
Tanque de agua caliente instantánea
Réservoir d'eau chaude instantané

STOP

Snap-connect fitting not included. Required when replacing tank manufactured prior to January 2006. Call Customer Service at 1-800-558-5700 to order. / El adaptador de encaje a presión no viene incluido. Se necesita para reemplazar los tanques fabricados antes de enero de 2006. Llame a Servicio al cliente al 1-800-558-5700 para realizar su pedido. / Raccord à enclenchement non compris. Requis lors du remplacement du réservoir fabriqué avant janvier 2006. Appelez le service à la clientèle au 1-800-558-5700 pour passer commande.

REPLACING HOT WATER TANK / REEMPLAZO DEL TANQUE DE AGUA CALIENTE / REMPLACEMENT DU RÉSERVOIR D'EAU CHAUDE

PREPARATION / PREPARACIÓN / PRÉPARATION

STEP 1 2 3 4 5 6

Unplug tank. / Desconecte el tanque. / Débranchez le réservoir.

Run water from tank until cool. / Abra la llave del tanque hasta que salga fría. / Faites couler de l'eau dans le réservoir jusqu'à ce qu'elle soit froide.

Turn off water supply. / Cierre el suministro de agua. / Coupez l'alimentation en eau.

▲ WARNING / ADVERTENCIA / AVERTISSEMENT

Personal Injury/Property Damage: Tank must be located within 15.7" (400 mm) of dispenser and within 30" (760 mm) or less of a standard earth (grounded) GFCI outlet. DO NOT extend plumbing or electrical lines. / **Lesiones personales y daños materiales:** El tanque se debe ubicar a 400 mm (15.7 pulgadas) del dispensador y a 760 mm (30 pulgadas) o menos del tomacorriente GFCI estándar con conexión a tierra (descarga a tierra). NO extienda tuberías o líneas eléctricas. / **Dommages matériels/bessures:** Le réservoir doit se trouver à une distance de 400 mm (15,7 po) ou moins du robinet et à une distance de 760 mm (30 po) ou moins d'une prise standard mise à la terre avec DDFT. N'utilisez AUCUNE rallonge pour les conduites de plomberie ou les fils électriques.

REMOVAL / REMOCIÓN / RETRAIT

STEP 1 2 3 4 5 6

Remove inlet tube. / Retire el tubo de entrada. / Retirez le tube d'admission.

Remove outlet and vent tubes from fittings. / Desconecte el tubo de salida y de descarga de los acoples. / Retirez les tubes de sortie et d'aération des raccords.

Lift old tank off mounting bracket or screws. / Descuelgue el tanque anterior de los soportes o tornillos. / Soulevez l'ancien réservoir du support de montage ou des vis.

Drain water into empty sink or container. / Drene el agua en un fregadero o contenedor vacío. / Videz l'eau dans un évier vide ou un contenant.

Note: A minimal amount of water might spill when removing it from the cabinet. Have a towel available for clean-up. / **Nota:** Es posible que se derrame un poco de agua cuando retire el tanque del gabinete. Tenga una toalla a la mano para limpiar. / **Remarque:** une petite quantité d'eau peut se renverser lors du retrait de l'armoire. Ayez une serviette à la portée pour le nettoyage.

MOUNTING / MONTAJE / MONTAGE

STEP 1 2 3 4 5 6

Hang new tank on mounting bracket or screws. / Cuelgue el tanque nuevo en los soportes o tornillos. / Suspendez le nouveau réservoir sur le support de montage ou les vis.

NOTICE / AVISO / AVIS

Water must flow from faucet prior to plugging unit into electrical outlet. DO NOT plug in yet. / El agua debe salir del grifo antes de conectar la unidad al tomacorriente. NO la conecte todavía. / L'eau doit s'écouler du robinet avant de brancher l'unité dans une prise électrique. Ne branchez pas tout de suite.

▲ WARNING / ADVERTENCIA / AVERTISSEMENT

This appliance must be grounded. This hot water tank is equipped with a cord that has a grounding conductor and earth ground pin. The plug must be connected to an appropriate ground fault circuit interrupter (GFCI) outlet that is properly installed and earthed (grounded) in accordance with all local codes and ordinances. Do not modify the plug provided with the appliance – if it will not fit the outlet, have a proper outlet installed by a qualified electrician. Check with a qualified electrician or tradesman if you are in doubt as to whether the hot water tank is properly earthed (grounded). / Este aparato debe tener conexión a tierra. Este tanque de agua caliente está equipado con un cable que tiene un conductor a tierra y una espiga puesta a tierra. El enchufe debe estar conectado a un tomacorriente GFCI apropiado que esté correctamente instalado y conectado a tierra de acuerdo con todos los reglamentos y códigos locales. No cambie el enchufe que viene con el aparato. Si no coincide con el tipo de tomacorriente, pídale a un electricista calificado que instale un tomacorriente adecuado. Consulte con un electricista calificado o con el comerciante si tiene dudas sobre la conexión a tierra adecuada del tanque de agua caliente. / Cet appareil doit être mis à la terre. Ce réservoir d'eau chaude est muni d'un cordon doté d'un conducteur de mise à la terre et d'une broche de mise à la terre. La fiche doit être branchée à une prise appropriée, correctement installée et mise à la terre avec DDFT conformément à tous les codes et règlements locaux. Ne modifiez pas la fiche fournie avec l'appareil. Si la fiche ne s'adapte pas à la prise de courant, faites poser une prise adéquate par un électricien qualifié. Si vous n'êtes pas sûr que la mise à la terre du réservoir d'eau chaude a été correctement effectuée, demandez l'avis d'un électricien ou d'un réparateur qualifié.

▲ WARNING / ADVERTENCIA / AVERTISSEMENT

Electric Shock Hazard: Using an ungrounded or improperly connected appliance can result in death or serious injury from electrical shock. / **Riesgo de descarga eléctrica:** Utilizar un aparato conectado incorrectamente o sin conexión a tierra puede ocasionar la muerte o lesiones graves por descarga eléctrica. / **Danger de choc électrique:** Utiliser un appareil non mis à la terre ou mal branché peut entraîner la mort ou une blessure grave par choc électrique.

▲ WARNING / ADVERTENCIA / AVERTISSEMENT

Personal Injury/Property Damage: This tank is a non-pressurized tank. DO NOT modify this system. DO NOT close vent tube or connect other type dispensers or valves to the tank. Use only parts provided. Contact an authorized InSinkErator Service agent for repairs or replacement components. / **Lesiones personales y daños materiales:** Este tanque es un tanque no presurizado. NO modifique este sistema. NO cierre el tubo de ventilación ni conecte otro tipo de dispensadores o válvulas al tanque. Use sólo el grifo del dispensador InSinkErator. Use sólo las piezas suministradas. Comuníquese con un agente de Servicio InSinkErator autorizado para reparar o reemplazar los componentes. / **Dommages matériels/bessures:** ce réservoir n'est pas un réservoir pressurisé. NE MODIFIEZ PAS ce système. NE FERMEZ PAS le tube d'aération et ne reliez pas d'autres distributeurs ou soupapes au réservoir. Utilisez seulement le robinet du distributeur InSinkErator. Utilisez seulement les pièces fournies. Communiquez avec un agent de service InSinkErator autorisé pour toute réparation ou obtenir des pièces de rechange.

▲ WARNING / ADVERTENCIA / AVERTISSEMENT

Fire Hazard: To minimize possibility of fire, DO NOT store flammable items such as rags, paper or aerosol cans near the tank. DO NOT store or use gasoline or other flammable vapors and liquids in the vicinity of this or any other appliance. / **Riesgo de incendio:** Para disminuir las posibilidades de que se produzca un incendio, NO guarde productos inflamables, tales como trapos, papel o aerosol entallados, cerca del tanque. NO almacene ni utilice gasolina u otros vapores o líquidos inflamables cerca de este ni de ningún otro aparato. / **Risque d'incendie:** pour minimiser le risque d'incendie, NE RANGEZ PAS des articles inflammables comme des chiffons, du papier ou des bombes aérosols près du réservoir. NE RANGEZ PAS et n'utilisez pas de l'essence ou d'autres vapeurs et liquides inflammables près de cet appareil ou d'autres appareils.

▲ WARNING / ADVERTENCIA / AVERTISSEMENT

Leak Hazard: Regularly inspect dispenser and plumbing fittings for leaks, which can cause property damage and/or could result in personal injury. / **Peligro de fuga:** Revise periódicamente el dispensador y los acoples de plomería para ver si hay fugas que puedan ocasionar daños materiales o puedan provocar lesiones personales. / **Risque de fuite:** inspectez régulièrement le distributeur et les raccords de plomberie pour détecter les fuites qui pourraient entraîner des dommages matériels ainsi que des blessures.

An instant hot water dispenser, like any water heater, has a limited life and will eventually fail. To avoid possible property damage and personal injury, this instant hot water dispenser should be regularly examined for leakage and/or corrosion and replaced when necessary. A drain pan, plumbed to an appropriate drain or outfitted with a leak detector, should be used in those applications where any leakage could cause property damage. To check for corrosion, examine the appearance of the dispensed water in a clear glass once every three (3) months. If there is any discoloration or rusty appearance unplug and drain unit. If the water discoloration remains after draining and refilling unit, discontinue use and contact an authorized InSinkErator service agent. / Un distribuidor instantáneo de agua caliente, como cualquier calefactor de agua, tiene una vida limitada y fallará eventualmente. Para evitar posibles daños materiales y lesiones personales, este distribuidor instantáneo de agua caliente debe examinarse regularmente para ver si tiene fugas y/o corrosión y debe reemplazarse cuando sea necesario. Se recomienda instalar un depósito de desague conectado a un desague adecuado o equipado con un detector de fugas en aquellas aplicaciones en las que las fugas pueden ocasionar daños materiales. Para buscar signos de corrosión, examine el aspecto del agua dispensada en un vaso transparente una vez cada tres (3) meses. Si hay alguna decoloración o aspecto ferruginoso, desconecte y drene la unidad. Si persiste la coloración del agua luego del drenaje y el llenado de la unidad, discontinúe el uso y comuníquese con un agente de servicio autorizado de InSinkErator. / Un distributeur d'eau chaude instantané, comme tout chauffe-eau, a une durée utile limitée et tombera en panne tôt ou tard. Pour éviter tout dommage matériel ou blessure, ce distributeur d'eau instantané doit être régulièrement examiné pour s'assurer qu'il n'y a pas de fuite et/ou de corrosion et il doit être remplacé au besoin. Un bac de récupération, relié à un drain approprié ou muni d'un détecteur de fuite, doit être utilisé dans les applications où toute fuite pourrait causer des dommages matériels. Pour s'assurer qu'il n'y a pas de corrosion, examinez l'apparence de l'eau distribuée dans un verre transparent une fois tous les trois (3) mois. En cas de décoloration ou d'apparence de rouille, débranchez et vidangez l'unité. Si la décoloration de l'eau demeure après la vidange et le remplissage de l'unité, cessez de l'utiliser et communiquez avec un agent de service InSinkErator autorisé.

CONNECTION / CONEXIÓN / CONNEXION

STEP 1 2 3 4 5 6

Attach the inlet tube. / Conecte el tubo de entrada. / Reliez le tube d'admission.

Attach the outlet and vent tubes to fittings. / Conecte el tubo de salida y el de desague a los acoples. / Reliez le tube d'aération et le tube de sortie aux raccords.

Note: DO NOT plug in yet. / **Nota:** NO conecte la energía eléctrica aún. / **Remarque:** NE branchez PAS tout de suite.

Note: Snap-connect fitting not included. / **Nota:** El adaptador de encaje a presión no viene incluido. / **Remarque:** le raccord à enclenchement n'est pas compris.

COMPLETION / TERMINACIÓN / ACHÈVEMENT

STEP 1 2 3 4 5 6

Turn on water supply. / Abra el suministro de agua. / Ouvrez l'alimentation d'eau.

Check for leaks around fittings. / Revise que no haya fugas alrededor de los acoples. / Vérifiez qu'il n'y ait pas de fuites autour des raccords.

Activate the HOT handle and hold it until water flows from the spout (approximately 1 to 2 minutes). / **Nota:** Deje correr el agua por lo menos durante 4 minutos para enjuagar las líneas (ambas palancas caliente y fría independientemente, si corresponde). / **Remarque:** activez la poignée CHAUDE et tenez-la jusqu'à l'eau s'écoule du bec (environ une à deux minutes). / Faites couler l'eau pendant au moins quatre minutes pour rincer les conduites (les poignées chaudes et froides indépendamment s'il y a lieu).

If no leaks, plug in tank. / Si no hay fugas, conecte el tanque. / S'il n'y a pas de fuites, branchez le réservoir.

Note: Gurgling or hissing is normal during initial heating cycle. Allow 12-15 minutes for water to reach desired temperature. / **Nota:** Es normal que se oigan ruidos silbantes o de borboteo durante el ciclo de calentamiento inicial. Deje de 12 a 15 minutos para que el agua alcance la temperatura deseada. / **Remarque:** les gargouillements ou les sifflements sont normaux durant le cycle de chauffage initial. Allouez de 12 à 15 minutes pour que l'eau atteigne la température désirée.

POWER ON & TEST / ENCENDIDO Y PRUEBA / MISE SOUS TENSION ET TEST

STEP 1 2 3 4 5 6

Use dial on front of tank to adjust temperature. / Utilice el botón selector en el frente del tanque para ajustar la temperatura. / Utilisez le cadran à l'avant du réservoir pour régler la température.

Open circle is recommended setting. / El círculo abierto es el ajuste recomendado. / Le cercle ouvert est le réglage recommandé.

Indicator around dial turns red to indicate tank is heating and turns white once desired temperature is reached. If water in the tank continuously boils, adjust temperature down. / El indicador alrededor del botón selector se vuelve rojo para indicar que el tanque se está calentando y se vuelve blanco cuando alcanza la temperatura deseada. Si el agua en el tanque hierve continuamente, baje la temperatura. / L'indicateur autour du cadran s'allume en rouge pour indiquer que le réservoir est en train de chauffer et s'allume en blanc une fois la température souhaitée atteinte. Si l'eau dans le réservoir bout sans arrêt, diminuez la température.

