

 1000 1200 2000 2200

ΕΓΧΕΙΡΙΔΙΟ ΧΡΗΣΤΗ ΨΗΣΤΙΕΡΑΣ ΥΓΡΑΕΡΙΟΥ



Ευχαριστούμε που αγοράσατε μια ψηστιέρα WEBER. Τώρα αφιερώστε μερικά λεπτά και προστατέψτε την, καταχωρώντας το προϊόν σας online στην ιστοσελίδα www.weber.com.

⚠ ΚΙΝΔΥΝΟΣ

Εάν σας μυρίσει αέριο:

- Κλείστε το αέριο στη συσκευή.
- Σβήστε τυχόν ανοιχτές φλόγες.
- Ανοίξτε το καπάκι.

Αν η οσμή συνεχιστεί, απομακρυνθείτε από τη συσκευή και καλέστε αμέσως τον πάροχο αερίου σας ή την πυροσβεστική.

Η διαρροή αερίου μπορεί να προκαλέσει πυρκαγιά ή έκρηξη που μπορεί να προκαλέσει σοβαρό σωματικό τραυματισμό, θάνατο ή ζημιά σε περιουσία.

⚠ ΚΙΝΔΥΝΟΣ

Ποτέ να μην χρησιμοποιείτε αυτή τη συσκευή χωρίς επίβλεψη.

- Μην χρησιμοποιείτε την ψησταριά σε απόσταση 610 χιλ. (2 πόδια) από οποιοδήποτε εύφλεκτο υλικό. Τα εύφλεκτα υλικά περιλαμβάνουν, αλλά δεν περιορίζονται στο ξύλο ή τα οι επεξεργασμένες ξύλινες, οι αυλές ή τα μπαλκόνια.
- Ποτέ μην χρησιμοποιείτε αυτήν τη συσκευή σε απόσταση 7,5 m (25 πόδια) από κάποιο εύφλεκτο υγρό.
- Αν προκύψει φωτιά, απομακρυνθείτε από τη συσκευή και καλέστε αμέσως την πυροσβεστική. Μην επιχειρήσετε να σβήσετε φωτιά από λάδι ή λίπος με νερό.

Η μη τήρηση αυτών των οδηγιών μπορεί να οδηγήσει σε κίνδυνο πυρκαγιάς, έκρηξης ή εγκαύματος, η οποία θα μπορούσε να προκαλέσει ζημιά στην ιδιοκτησία, τραυματισμό ή θάνατο.

⚠ ΠΡΟΕΙΔΟΠΟΙΗΣΗ:

Ακολουθήστε προσεκτικά τις διαδικασίες ελέγχου διαρροής σε αυτό το Εγχειρίδιο Χρήστη πριν τη λειτουργία της ψησταριάς. Να τις ακολουθήσετε ακόμα και αν η ψησταριά συναρμολογήθηκε από τον διανομέα.

⚠ ΠΡΟΕΙΔΟΠΟΙΗΣΗ: Μην ανάψετε τη συσκευή χωρίς να διαβάσετε πρώτα την ενότητα ΑΝΑΦΛΕΞΗΣ ΚΑΥΣΤΗΡΑ σε αυτό το Εγχειρίδιο Χρήστη.

ΑΥΤΗ Η ΣΥΣΚΕΥΗ ΑΕΡΙΟΥ ΕΧΕΙ ΣΧΕΔΙΑΣΤΕΙ ΜΟΝΟ ΓΙΑ ΕΞΩΤΕΡΙΚΗ ΧΡΗΣΗ. ΜΗΝ ΧΡΗΣΙΜΟΠΟΙΗΣΕΤΕ ΑΥΤΗΝ ΤΗΝ ΨΗΣΤΑΡΙΑ ΜΕΣΑ Ή ΠΑΝΩ ΣΕ ΣΚΑΦΗ Ή ΚΛΕΙΣΤΟΥΣ ΧΩΡΟΥΣ.

Αυτό το Εγχειρίδιο Χρήσης περιέχει σημαντικές πληροφορίες απαραίτητες για τη σωστή συναρμολόγηση και ασφαλή χρήση της συσκευής.

Διαβάστε και ακολουθήστε όλες τις προειδοποιήσεις και οδηγίες πριν από τη συναρμολόγηση και τη χρήση της συσκευής.



57531

EL - GREEK
02/07/22

⚠ ΚΙΝΔΥΝΟΣ

Αμέλεια συμμόρφωσης με τους ΚΙΝΔΥΝΟΥΣ, τις ΠΡΟΕΙΔΟΠΟΙΗΣΕΙΣ και τις ΕΝΔΕΙΞΕΙΣ ΠΡΟΣΟΧΗΣ που υπάρχουν στο εγχειρίδιο χρήσης αυτό, μπορεί να προκαλέσουν σοβαρό ατομικό τραυματισμό, θανατηφόρο ατύχημα ή πυρκαγιά ή έκρηξη με αποτέλεσμα υλικές ζημιές.

ΠΡΟΕΙΔΟΠΟΙΗΣΕΙΣ:

- ⚠ Φυλάξτε αυτό το Εγχειρίδιο χρήστη για μελλοντική αναφορά.
- ⚠ Ακολουθήστε όλες τις προειδοποιήσεις και οδηγίες κατά τη χρήση της συσκευής.
- ⚠ Μια ακατάλληλη συναρμολόγηση της ψηστιέρας μπορεί να είναι επικίνδυνη. Τηρείτε προσεκτικά τις οδηγίες συναρμολόγησης.
- ⚠ Μην χρησιμοποιείτε αυτή την ψηστιέρα παρά μόνο εφόσον όλα τα εξαρτήματα της είναι στη θέση τους. Η ψηστιέρα πρέπει να συναρμολογείται σωστά, σύμφωνα με τις οδηγίες συναρμολόγησης.
- ⚠ Η δική σας ψηστιέρα αερίου WEBER δε θα πρέπει να χρησιμοποιείται ποτέ από παιδιά. Τα προσβάσιμα μέρη της ψηστιέρας ενδέχεται να είναι πολύ θερμά. Τα παιδιά, οι ηλικιωμένοι και τα κατοικίδια πρέπει να μένουν μακριά από την ψηστιέρα όσο αυτή χρησιμοποιείται.
- ⚠ Αυτή η ψηστιέρα αερίου WEBER δεν προορίζεται για εμπορική χρήση.
- ⚠ Αυτή η ψηστιέρα αερίου WEBER δεν προορίζεται για χρήση ως συσκευή θέρμανσης και δεν πρέπει ποτέ να χρησιμοποιείται ως τέτοια.
- ⚠ Να προσέχετε κατά τη χρήση της δικής σας ψηστιέρας αερίου WEBER. Θα είναι πολύ θερμή κατά το ψήσιμο ή το καθάρισμα, και δε θα πρέπει ποτέ να μένει χωρίς επιτήρηση ή να μετακινείται κατά τη λειτουργία.
- ⚠ Μην χρησιμοποιείτε κάρβουνα, μπρικέτες ή πέτρες από λάβα ηφαιστείου στην ψηστιέρα αερίου WEBER.
- ⚠ Ενώ ανάβετε την ψηστιέρα ή μαγειρεύετε, ποτέ μη σκύβετε επάνω στην ανοιχτή ψηστιέρα.
- ⚠ Ποτέ μην βάζετε τα χέρια ή δάχτυλα στην μπροστινή άκρη της λεκάνης ψησίματος όταν η ψηστιέρα είναι καυτή ή το καπάκι είναι ανοιχτό.
- ⚠ Μην επιχειρήσετε να αποσυνδέσετε το ρυθμιστή ή οποιοδήποτε άλλο εξάρτημα αερίου όταν η ψηστιέρα είναι σε λειτουργία.
- ⚠ Χρησιμοποιείτε ανθεκτικά στη θερμότητα γάντια μάγνημου (που συμμορφώνονται με το επίπεδο Θερμότητας μέσω Επαφής 2 ή μεγαλύτερο του προτύπου EN 407) όταν χειρίζετε την ψησταριά.
- ⚠ Χρησιμοποιήστε το ρυθμιστή που συνοδεύει τη δική σας ψηστιέρα αερίου WEBER.
- ⚠ Ακολουθήστε τις οδηγίες σύνδεσης ρυθμιστή για την ψηστιέρα αερίου του δικού σας τύπου.
- ⚠ Εάν ο καυστήρας σβήσει ενώ η ψηστιέρα είναι σε λειτουργία, γυρίστε τη βαλβίδα αερίου στο off. Ανοίξτε το καπάκι και περιμένετε πέντε λεπτά προτού προσπαθήσετε να ανάψετε ξανά την ψηστιέρα, χρησιμοποιώντας τις οδηγίες έναυσης.
- ⚠ Μην τοποθετείτε την ψηστιέρα επάνω σε γυάλινες ή εύφλεκτες επιφάνειες.
- ⚠ Μην τοποθετείτε αυτό το μοντέλο ψηστιέρας σε χτιστή, εντοιχισμένη ή συρόμενη κατασκευή. Αμέλεια συμμόρφωσης με αυτή την ΠΡΟΕΙΔΟΠΟΙΗΣΗ μπορεί να προκαλέσει πυρκαγιά ή έκρηξη με αποτέλεσμα υλικές ζημιές και σοβαρό ατομικό τραυματισμό ή θανατηφόρο ατύχημα.
- ⚠ Μην αποθηκεύετε επιπλέον (ανταλλακτικά) ή αποσυνδεδεμένα φιαλίδια/φιάλες παροχής αερίου κάτω από αυτήν την ψηστιέρα ή κοντά σ' αυτήν.
- ⚠ Μετά από μεγάλο διάστημα στην αποθήκευση και/ή με την ψηστιέρα εκτός χρήσης, η ψηστιέρα αερίου WEBER θα πρέπει να ελεγχθεί για τυχόν διαρροές αερίου και εμφράξεις πριν από τη χρήση. Δείτε τις οδηγίες στο Εγχειρίδιο χρήστη για τις σωστές διαδικασίες.
- ⚠ Μη χειρίζετε την ψηστιέρα αερίου της WEBER εάν υπάρχει διαρροή αερίου.
- ⚠ Μην χρησιμοποιείτε φλόγα για να ελέγξετε για τυχόν διαρροές αερίου.
- ⚠ Μην τοποθετείτε ένα κάλυμμα ψηστιέρας ή οτιδήποτε εύφλεκτο επάνω στην ψηστιέρα όσο αυτή είναι σε λειτουργία ή καυτή.
- ⚠ Το βουτάνιο/προπάνιο δεν είναι φυσικό αέριο. Τυχόν μετατροπή ή απόπειρα χρήσης φυσικού αερίου σε συσκευή για βουτάνιο/προπάνιο είναι επικίνδυνη και θα επιφέρει την ακύρωση της εγγυήσής σας.
- ⚠ Φροντίστε τα καλώδια ρεύματος και ο εύκαμπτος σωλήνας παροχής καυσίμου να βρίσκονται μακριά από οποιαδήποτε θερμή επιφάνεια.
- ⚠ Μη μεγεθύνετε το στόμιο βαλβίδας ή τις μικροθυρίδες καυστήρα όταν καθαρίζετε τη βαλβίδα ή τον καυστήρα.
- ⚠ Η ψηστιέρα αερίου* πρέπει να καθαρίζεται προσεκτικά ανά τακτά χρονικά διαστήματα.

- ⚠ Ένα τσακισμένο ή σκουριασμένο φιαλίδιο ή φιάλη υγραερίου είναι ενδεχομένως επικίνδυνα και θα πρέπει να ελεγχθούν από τον προμηθευτή αερίου σας. Μην χρησιμοποιείτε ένα φιαλίδιο/φιάλη υγραερίου της οποίας η βαλβίδα έχει βλάβη.
- ⚠ Παρότι το φιαλίδιο/η φιάλη μπορεί να φαίνεται άδεια, ενδέχεται να συνεχίζει να υπάρχει ακόμα αέριο και το φιαλίδιο/η φιάλη θα πρέπει να μεταφέρονται και να αποθηκεύονται κατάλληλα.
- ⚠ Βεβαιωθείτε ότι βρίσκεστε στο ύπαιθρο και μακριά από πηγές ανάφλεξης, κατά την αλλαγή ή σύνδεση του φιαλιδίου ή της φιάλης.
- ⚠ Εάν πάρουν φωτιά τα λίπη, σβήστε τον καυστήρα και αφήστε κλειστό το καπάκι μέχρι να σβήσει η φωτιά.
- ⚠ Εάν η φωτιά αρπάξει ανεξέλεγκτα, απομακρύνετε το φαγητό από τις φλόγες μέχρι να ξεθυμάνει το άρπαγμα.
- ⚠ Η κατανάλωση οινοπνεύματος, συνταγογραφούμενων ή μη φαρμάκων ή παράνομων ναρκωτικών μπορεί να επηρεάσει αρνητικά την ικανότητα σωστής και ασφαλούς συναρμολόγησης, μετακίνησης, αποθήκευσης ή χειρισμού της συσκευής από τον καταναλωτή.

ΕΠΙΠΡΟΣΘΕΤΕΣ ΠΡΟΕΙΔΟΠΟΙΗΣΕΙΣ ΓΙΑ ΤΑ Q 1000/Q 1200:

- ⚠ Χρησιμοποιήστε φιαλίδια βουτανίου/προπανίου μιας χρήσης με ελάχιστη χωρητικότητα 430g και μέγιστη χωρητικότητα 460g. Το φιαλίδιο θα πρέπει να έχει βαλβίδα EN417 όπως εικονίζεται σε αυτό το Εγχειρίδιο χρήστη.

Οι ψηστιέρες που απεικονίζονται σε αυτό το Εγχειρίδιο Χρήστη ενδέχεται να αποκλίνουν ελαφρώς από το μοντέλο που έχετε αποκτήσει.

Ευχαριστούμε που αγοράσατε ένα προϊόν της WEBER. Η Weber-Stephen Products LLC, 1415 S. Roselle Road, Palatine, Illinois 60067 USA ("WEBER") υπερηφανεύεται για την παροχή ενός ασφαλούς, ανθεκτικού και αξιόπιστου προϊόντος.

Αυτή είναι η Προαιρετική Εγγύηση της WEBER που σας παρέχεται δωρεάν. Περιέχει τις πληροφορίες που θα χρειαστείτε για την επισκευή του προϊόντος σας WEBER στην σπάνια περίπτωση βλάβης ή ελαττώματος.

Σύμφωνα με την ισχύουσα νομοθεσία, ο πελάτης έχει ορισμένα δικαιώματα στην περίπτωση που το προϊόν είναι ελαττωματικό. Τα δικαιώματα αυτά περιλαμβάνουν συμπληρωματική απόδοση ή αντικατάσταση, μείωση της τιμής αγοράς και αποζημίωση. Στην Ευρωπαϊκή Ένωση για παράδειγμα, πρόκειται για μια διετή νόμιμη εγγύηση που ξεκινάει κατά την ημερομηνία της παράδοσης του προϊόντος.

Τα αναφερόμενα δικαιώματα και άλλα νόμιμα δικαιώματα δεν επηρεάζονται από αυτό τον όρο εγγύησης. Η παρούσα εγγύηση παρέχει επιπρόσθετα δικαιώματα στον ιδιοκτήτη, τα οποία είναι ανεξάρτητα από τους νόμιμους όρους εγγύησης.

ΠΡΟΑΙΡΕΤΙΚΗ ΕΓΓΥΗΣΗ ΤΗΣ WEBER

Η WEBER εγγυάται στον αρχικό αγοραστή του προϊόντος WEBER (ή στην περίπτωση δώρου ή διαφήμισης, στο άτομο για το οποίο αγοράστηκε ως δώρο ή διαφημιστικό είδος), ότι το προϊόν WEBER είναι ελεύθερο ελαττωμάτων αναφορικά με τα υλικά και την κατασκευή για τη χρονική περίοδο που προσδιορίζεται κατωτέρω, εφόσον γίνεται συναρμολόγηση και λειτουργία σύμφωνα με το συνοδευτικό Εγχειρίδιο χρήστη. (Σημείωση: Εάν χάσετε το Εγχειρίδιο χρήστη WEBER ή παραλείψετε, μπορείτε να το αντικαταστήσετε ηλεκτρονικά στην ιστοσελίδα www.weber.com, ή σε οποιαδήποτε συγκεκριμένη για κάθε χώρα ιστοσελίδα στην οποία θα ανακατευθυνθείτε.) Υπό φυσιολογική, ιδιωτική χρήση σε οικία ή διαμέρισμα μιας οικογένειας και συντήρηση, η WEBER συμφωνεί, στα πλαίσια της παρούσας εγγύησης, για την επισκευή ή αντικατάσταση ελαττωματικών εξαρτημάτων στα πλαίσια των ισχύοντων χρονικών περιόδων, περιορισμών και εξαιρέσεων που αναφέρονται κατωτέρω. ΣΤΟ ΕΠΙΤΡΕΠΟΜΕΝΟ ΕΥΡΟΣ ΑΠΟ ΤΗΝ ΙΣΧΥΟΥΣΑ ΝΟΜΟΘΕΣΙΑ, Η ΠΑΡΟΥΣΑ ΠΕΡΙΟΡΙΣΜΕΝΗ ΕΓΓΥΗΣΗ ΑΦΟΡΑ ΜΟΝΟ ΤΟΝ ΑΡΧΙΚΟ ΑΓΟΡΑΣΤΗ ΚΑΙ ΔΕΝ ΜΕΤΑΒΙΒΑΣΤΕΙ ΣΕ ΕΠΑΓΟΛΟΓΟΥΣ/ΣΥΣΤΗΜΑΤΑ ΙΔΙΟΚΤΗΤΗΣ, ΕΚΤΟΣ ΤΗΣ ΠΕΡΙΠΤΩΣΗΣ ΔΩΡΩΝ ΚΑΙ ΔΙΑΦΗΜΙΣΤΙΚΩΝ ΕΙΔΩΝ, ΟΠΩΣ ΑΝΑΦΕΡΘΗΚΕ ΑΝΩΤΕΡΩ.

ΟΙ ΕΥΘΥΝΕΣ ΤΟΥ ΙΔΙΟΚΤΗΤΗ ΣΕ ΑΥΤΗ ΤΗΝ ΕΓΓΥΗΣΗ

Για να εξασφαλίσετε την κάλυψη εγγύησης χωρίς προβλήματα, είναι σημαντικό (αλλά όχι υποχρεωτικό) να καταχωρίσετε το προϊόν σας WEBER ηλεκτρονικά στην ιστοσελίδα www.weber.com, ή σε οποιαδήποτε συγκεκριμένη για κάθε χώρα ιστοσελίδα που θα ανακατευθυνθείτε. Επίσης φυλάξτε την αρχική απόδειξη και/ή το τιμολόγιο αγοράς. Η καταχώρηση του προϊόντος της WEBER επιβεβαιώνει την κάλυψη εγγύησης και παρέχει έναν άμεσο σύνδεσμο μεταξύ του πελάτη και της WEBER στην περίπτωση που χρειαστεί να επικοινωνήσουμε μαζί σας.

Η ανωτέρω εγγύηση ισχύει μόνο εφόσον ο ιδιοκτήτης φροντίζει σωστά το προϊόν WEBER τηρώντας όλες τις οδηγίες συναρμολόγησης, τις οδηγίες χρήσης και την προληπτική συντήρηση όπως αναφέρεται στο συνοδευτικό Εγχειρίδιο χρήστη, εκτός εάν ο ιδιοκτήτης μπορεί να αποδείξει ότι το ελάττωμα ή η βλάβη δεν έχουν σχέση με ενδεχόμενη μη συμμόρφωση με τις ανωτέρω αναφερόμενες υποχρεώσεις. Εάν ζείτε σε παραθαλάσσια περιοχή ή το προϊόν σας βρίσκεται κοντά σε ποσινα, η συντήρηση περιλαμβάνει τον τακτικό καθαρισμό και την έκπλυση των εξωτερικών επιφανειών όπως αναφέρεται στο συνοδευτικό Εγχειρίδιο χρήστη.

ΧΕΙΡΙΣΜΟΣ ΤΗΣ ΕΓΓΥΗΣΗΣ/ΕΞΑΙΡΕΣΗ ΤΗΣ ΕΓΓΥΗΣΗΣ

Εάν πιστεύετε ότι έχετε ένα εξάρτημα, το οποίο καλύπτεται από την παρούσα εγγύηση, επικοινωνήστε με το τμήμα εξυπηρέτησης πελατών της WEBER χρησιμοποιώντας τις πληροφορίες επικοινωνίας στην ιστοσελίδα μας (www.weber.com) ή οποιαδήποτε συγκεκριμένη για κάθε χώρα ιστοσελίδα στην οποία θα ανακατευθυνθείτε). Η WEBER, κατόπιν ελέγχου, θα επισκευάσει ή αντικαταστήσει (κατόπιν κρίσης της) ένα ελαττωματικό εξάρτημα που καλύπτεται από αυτή την παρούσα εγγύηση. Στην περίπτωση που η επισκευή ή η αντικατάσταση δεν είναι δυνατή, η WEBER ενδέχεται να επιλέξει (κατόπιν κρίσης της) την αντικατάσταση της εν λόγω ψηστήρας με μια νέα ψηστήρα ίδιας ή ανώτερης αξίας. Η WEBER ενδέχεται να σας ζητήσει να επιστρέψετε εξαρτήματα προς έλεγχο, με προληπρωμένα έξοδα αποστολής.

Η παρούσα ΕΓΓΥΗΣΗ εκπίπτει εάν υπάρχουν ζημιές, φθορές, αποχρωματισμοί και/ή σκουριά για τα οποία η WEBER δεν είναι υπεύθυνη και τα οποία προκαλούνται από:

- Εσφαλμένη χρήση, κατάχρηση, αλλαγή, μετατροπή, κακή μεταχείριση, βανδαλισμός, αμέλεια, ακατάλληλη συναρμολόγηση ή εγκατάσταση και αμέλεια σωστής διεξαγωγής της κανονικής και τακτικής συντήρησης.
- Έντομα (όπως οι αράχνες) και τρωκτικά (όπως οι σκίουροι), συμπεριλαμβανομένων μεταξύ άλλων ζημιών στους σωλήνες καυστήρων και/ή στους εύκαμπτους σωλήνες.
- Έκθεση στον θαλασσινό αέρα και/ή σε πηγές χλωρίου όπως πισίνες και ιαματικά λουτρά.
- Σφοδρές καιρικές συνθήκες όπως χαλάζι, θύελλες, σεισμοί, τσουνάμι ή κύματα, ανεμοστρόβιλοι ή σφοδρές καταιγίδες.

Η χρήση και/ή εγκατάσταση εξαρτημάτων στο προϊόν σας WEBER, τα οποία δεν είναι γνήσια εξαρτήματα WEBER, θα ακυρώσει την παρούσα εγγύηση και οεισδήποτε προκύπτουσες ζημιές δεν θα καλύπτονται από αυτή την εγγύηση. Οποιαδήποτε μετατροπή μιας ψηστήρας αερίου που δεν έχει εγκριθεί από την WEBER και δεν έχει διεξαχθεί από έναν εξουσιοδοτημένο τεχνικό του σέρβις της WEBER, θα ακυρώσει την παρούσα εγγύηση.

ΠΕΡΙΟΔΟΙ ΕΓΓΥΗΣΗΣ ΠΡΟΪΟΝΤΟΣ

Λεκάνη ψησίματος:
5 χρόνια έναντι διάρτησης ή καταστροφής από καύση (2 χρόνια η βαφή, εξαιρείται ξεθώριασμα ή αποχρωματισμός)

Συγκρότημα κατακίου:
5 χρόνια έναντι διάρτησης ή καταστροφής από καύση (2 χρόνια η βαφή, εξαιρείται ξεθώριασμα ή αποχρωματισμός)

Σωλήνες καυστήρα από ανοξείδωτο χάλυβα:
5 χρόνια έναντι διάρτησης ή καταστροφής από καύση

Σχάρες ψησίματος χυτοσίδηρου με επισμάλτωση πορσελάνης:
5 χρόνια έναντι διάρτησης ή καταστροφής από καύση

Πλαστικά στοιχεία:
5 χρόνια, εξαιρείται ξεθώριασμα ή αποχρωματισμός

Όλα τα υπόλοιπα μέρη:
2 χρόνια

ΑΠΟΠΟΙΗΣΗ ΕΥΘΥΝΩΝ

ΕΚΤΟΣ ΤΗΣ ΕΓΓΥΗΣΗΣ ΚΑΙ ΑΠΟΠΟΙΗΣΗΣ ΕΥΘΥΝΩΝ ΟΠΩΣ ΠΕΡΙΓΡΑΦΟΝΤΑΙ ΣΤΗΝ ΠΑΡΟΥΣΑ ΔΗΛΩΣΗ ΕΓΓΥΗΣΗΣ, ΔΕΝ ΠΑΡΕΧΟΝΤΑΙ ΕΛΘΡΗΤΑ ΠΕΡΙΤΕΡΟ ΔΗΛΩΣΕΙΣ ΕΓΓΥΗΣΗΣ Η ΠΡΟΑΙΡΕΤΙΚΕΣ ΔΗΛΩΣΕΙΣ ΕΥΘΥΝΗΣ, ΟΙ ΟΠΟΙΕΣ ΥΠΕΡΒΑΙΝΟΥΝ ΤΗΝ ΝΟΜΙΜΗ ΙΣΧΥΟΣΑ ΕΥΘΥΝΗ ΓΙΑ ΤΗΝ WEBER. ΕΠΙΣΗΣ Η ΚΑΤΑΣΤΑΣΗ ΔΗΛΩΣΗ ΕΓΓΥΗΣΗΣ ΔΕΝ ΠΕΡΙΟΡΙΖΕΙ Η ΞΕΑΙΡΕΙ ΚΑΤΑΣΤΑΣΕΙΣ Η ΑΠΑΙΤΗΣΕΙΣ ΕΚΕΙ ΟΠΟΥ Η WEBER ΕΧΕΙ ΥΠΟΧΡΕΩΤΙΚΗ ΕΥΘΥΝΗ ΟΠΩΣ ΠΡΟΒΛΕΠΕΤΑΙ ΑΠΟ ΤΗ ΝΟΜΟΘΕΣΙΑ.

ΔΕΝ ΘΑ ΙΣΧΥΟΥΝ ΕΓΓΥΗΣΕΙΣ ΜΕΤΑ ΤΙΣ ΙΣΧΥΟΥΣΕΣ ΠΕΡΙΟΔΟΥΣ ΤΗΣ ΠΑΡΟΥΣΑΣ ΕΓΓΥΗΣΗΣ. ΑΛΛΕΣ ΕΓΓΥΗΣΕΙΣ ΠΟΥ ΔΙΔΟΝΤΑΙ ΑΠΟ ΟΙΟΔΗΠΟΤΕ ΑΤΟΜΟ, ΣΥΜΠΕΡΙΛΑΜΒΑΝΟΜΕΝΩΝ ΑΝΤΙΠΡΟΣΩΠΩΝ Η ΚΑΤΑΣΤΗΜΑΤΩΝ ΛΙΑΝΙΚΗΣ, ΑΝΑΦΟΡΙΚΑ ΜΕ ΟΙΟΔΗΠΟΤΕ ΠΡΟΪΟΝ (ΟΠΩΣ ΛΟΓΟΥ ΧΑΡΙΝ ΕΞΙΣΔΗΠΟΤΕ "ΕΠΕΚΤΑΣΕΙΣ ΕΓΓΥΗΣΗΣ"), ΔΕΝ ΘΑ ΔΕΣΜΕΥΟΥΝ ΤΗΝ WEBER. Η ΑΠΟΚΛΕΙΣΤΙΚΗ ΑΠΟΚΑΤΑΣΤΑΣΗ ΤΗΣ ΠΑΡΟΥΣΑΣ ΕΓΓΥΗΣΗΣ ΕΙΝΑΙ Η ΕΠΙΣΚΕΥΗ Η ΑΝΤΙΚΑΤΑΣΤΑΣΗ ΤΟΥ ΕΞΑΡΤΗΜΑΤΟΣ Η ΤΟΥ ΠΡΟΪΟΝΤΟΣ.

ΣΕ ΚΑΜΙΑ ΠΕΡΙΠΤΩΣΗ, ΣΕ ΑΥΤΗ ΤΗΝ ΠΡΟΑΙΡΕΤΙΚΗ ΕΓΓΥΗΣΗ, Η ΑΠΟΚΑΤΑΣΤΑΣΗ ΟΙΟΔΗΠΟΤΕ ΕΙΔΟΥΣ ΔΕΝ ΘΑ ΥΠΕΡΒΑΙΝΕΙ ΤΟ ΠΟΣΟ ΤΗΣ ΤΙΜΗΣ ΑΓΟΡΑΣ ΤΟΥ ΠΩΛΗΘΕΝΤΟΣ ΠΡΟΪΟΝΤΟΣ ΤΗΣ WEBER.

ΑΝΑΛΑΜΒΑΝΕΤΕ ΤΟΝ ΚΙΝΔΥΝΟ ΚΑΙ ΤΗΝ ΕΥΘΥΝΗ ΓΙΑ ΑΠΩΛΕΙΑ, ΖΗΜΙΑ Η ΤΡΑΥΜΑΤΙΣΜΟ ΣΕ ΕΞΑΣ ΚΑΙ ΣΤΗΝ ΙΔΙΟΚΤΗΣΙΑ ΣΑΣ ΚΑΙ/ Η ΣΕ ΑΛΛΟΥΣ ΚΑΙ ΣΤΗΝ ΠΕΡΙΟΥΣΙΑ ΤΟΥΣ ΛΟΓΩ ΕΣΦΑΜΕΝΗΣ ΧΡΗΣΗΣ Η ΚΑΚΗΣ ΜΕΤΑΧΕΙΡΙΣΗΣ ΤΟΥ ΠΡΟΪΟΝΤΟΣ Η ΑΜΕΛΕΙΑΣ ΤΗΡΗΣΗΣ ΤΩΝ ΠΑΡΕΧΟΜΕΝΩΝ ΟΔΗΓΙΩΝ ΑΠΟ ΤΗΝ WEBER ΣΤΟ ΣΥΝΟΔΕΥΤΙΚΟ ΕΓΧΕΙΡΙΔΙΟ ΧΡΗΣΤΗ.

ΕΞΑΡΤΗΜΑΤΑ ΚΑΙ ΑΞΕΣΟΥΑΡ ΠΟΥ ΑΝΤΙΚΑΘΙΣΤΑΝΤΑΙ ΣΥΜΦΩΝΑ ΜΕ ΤΗΝ ΠΑΡΟΥΣΑ ΕΓΓΥΗΣΗ ΔΙΚΑΙΟΛΟΓΟΥΝΤΑΙ ΜΟΝΟ ΓΙΑ ΤΗΝ ΑΝΤΙΣΤΑΘΜΙΣΗ ΤΗΣ ΑΝΩΤΕΡΩ ΑΝΑΦΕΡΟΜΕΝΗΣ ΑΡΧΙΚΗΣ ΠΕΡΙΟΔΟΥ ΕΓΓΥΗΣΗΣ.

Η ΠΑΡΟΥΣΑ ΕΓΓΥΗΣΗ ΙΣΧΥΕΙ ΜΟΝΟ ΓΙΑ ΙΔΙΩΤΙΚΗ ΧΡΗΣΗ ΜΙΑΣ ΟΙΚΟΓΕΝΕΙΑΣ ΣΕ ΟΙΚΙΑ Η ΔΙΑΜΕΡΙΣΜΑ ΚΑΙ ΔΕΝ ΙΣΧΥΕΙ ΓΙΑ ΨΗΣΤΙΕΡΕΣ ΤΗΣ WEBER ΠΟΥ ΧΡΗΣΙΜΟΠΟΙΟΥΝΤΑΙ ΣΕ ΕΜΠΟΡΙΚΕΣ, ΔΗΜΟΣΙΕΣ ΔΡΑΣΤΗΡΙΟΤΗΤΕΣ Η ΔΡΑΣΤΗΡΙΟΤΗΤΕΣ ΠΟΛΛΑΠΛΩΝ ΜΟΝΑΔΩΝ ΟΠΩΣ ΕΣΤΙΑΤΟΡΙΑ, ΞΕΝΟΔΟΧΕΙΑ, ΘΕΡΕΤΡΑ Η ΕΠΙΧΕΙΡΗΣΕΙΣ ΕΝΟΙΚΙΑΣΗΣ.

Η WEBER ΜΠΟΡΕΙ ΑΠΟ ΚΑΙΡΟΥ ΕΙΣ ΚΑΙΡΟΝ ΝΑ ΑΛΛΑΞΕΙ ΤΗ ΣΧΕΔΙΑΣΗ ΤΩΝ ΠΡΟΪΟΝΤΩΝ ΤΗΣ. ΤΑ ΠΕΡΙΕΧΟΜΕΝΑ ΤΗΣ ΠΑΡΟΥΣΑΣ ΕΓΓΥΗΣΗΣ ΔΕΝ ΘΑ ΕΡΜΗΝΕΥΟΝΤΑΙ ΩΣ ΥΠΟΧΡΕΩΣΗ ΤΗΣ WEBER ΝΑ ΕΝΣΩΜΑΤΩΝΕΙ ΤΕΤΟΙΕΣ ΑΛΛΑΓΕΣ ΣΧΕΔΙΑΣΜΟΥ ΣΕ ΠΡΟΤΕΡΑ ΚΑΤΑΣΚΕΥΑΣΜΕΝΑ ΠΡΟΪΟΝΤΑ ΚΑΙ ΑΛΛΑΓΕΣ ΑΥΤΟΥ ΤΟΥ ΤΥΠΟΥ ΔΕΝ ΘΑ ΕΡΜΗΝΕΥΟΝΤΑΙ ΩΣ ΑΠΟΔΟΧΗ ΟΤΙ ΤΑ ΠΡΟΗΓΟΥΜΕΝΑ ΜΟΝΤΕΛΑ ΗΤΑΝ ΕΛΑΤΤΩΜΑΤΙΚΑ.

Ανατρέξτε στον κατάλογο τομέων επιχείρησης ανά τον κόσμο στο τέλος του παρόντος εγχειριδίου χρήσης για επιπρόσθετες πληροφορίες επικοινωνίας.

ΠΡΟΕΙΔΟΠΟΙΗΣΕΙΣ 2

ΕΓΓΥΗΣΗ 3

ΠΙΝΑΚΑΣ ΠΕΡΙΕΧΟΜΕΝΩΝ 3

ΚΑΤΑΛΟΓΟΣ ΕΞΑΡΤΗΜΑΤΩΝ 4

ΣΥΝΑΡΜΟΛΟΓΗΣΗ 5

ΠΡΟΒΟΛΗ ΑΝΑΠΤΥΓΜΑΤΟΣ Q 1000 6

ΠΡΟΒΟΛΗ ΑΝΑΠΤΥΓΜΑΤΟΣ Q 1200 7

ΠΡΟΒΟΛΗ ΑΝΑΠΤΥΓΜΑΤΟΣ Q 2000 8

ΠΡΟΒΟΛΗ ΑΝΑΠΤΥΓΜΑΤΟΣ Q 2200 9

ΣΗΜΑΝΤΙΚΕΣ ΠΛΗΡΟΦΟΡΙΕΣ ΣΧΕΤΙΚΑ ΜΕ ΤΟ ΥΓΡΑΕΡΙΟ & ΤΙΣ ΣΥΝΔΕΣΕΙΣ ΥΓΡΑΕΡΙΟΥ 10

ΤΙ ΕΙΝΑΙ ΤΟ ΥΓΡΑΕΡΙΟ; 10

ΥΠΟΔΕΙΞΕΙΣ ΑΣΦΑΛΟΥΣ ΧΕΙΡΙΣΜΟΥ ΓΙΑ ΦΙΑΛΙΔΙΑ ΚΑΙ ΦΙΑΛΕΣ 10

ΦΥΛΛΕΙΗ ΚΑΙ ΟΔΗΓΙΕΣ ΑΠΟΣΥΡΣΗΣ ΑΠΟ ΤΗ ΧΡΗΣΗ 10

ΣΥΝΔΕΣΕΙΣ & ΑΠΑΙΤΗΣΕΙΣ ΓΙΑ ΤΟ ΡΥΘΜΙΣΤΗ 11

ΣΥΝΔΕΣΗ ΤΟΥ ΡΥΘΜΙΣΤΗ ΣΤΟ ΦΙΑΛΙΔΙΟ .. 12

ΤΙ ΕΙΝΑΙ Ο ΡΥΘΜΙΣΤΗΣ; 12

ΣΥΝΔΕΣΗ ΤΟΥ ΡΥΘΜΙΣΤΗ ΣΤΟ ΦΙΑΛΙΔΙΟ 12

ΣΥΝΔΕΣΗ ΤΟΥ ΡΥΘΜΙΣΤΗ ΣΤΗ ΦΙΑΛΗ 13

ΣΥΝΔΕΣΗ ΤΟΥ ΡΥΘΜΙΣΤΗ ΣΤΗ ΦΙΑΛΗ 13

ΠΡΟΕΤΟΙΜΑΣΙΑ ΤΗΣ ΨΗΣΤΙΕΡΑΣ ΓΙΑ ΧΡΗΣΗ - ΣΕ ΠΕΡΙΠΤΩΣΗ ΣΥΝΔΕΣΗΣ ΣΕ ΦΙΑΛΙΔΙΟ 14

ΤΙ ΕΙΝΑΙ Ο ΕΛΕΓΧΟΣ ΔΙΑΡΡΟΗΣ; 14

ΕΛΕΓΧΟΣ ΓΙΑ ΔΙΑΡΡΟΕΣ ΑΕΡΙΟΥ ΜΕΤΑ ΑΠΟ ΣΥΝΔΕΣΗ ΕΝΟΣ ΦΙΑΛΙΔΙΟΥ 14

ΠΡΟΕΤΟΙΜΑΣΙΑ ΤΗΣ ΨΗΣΤΙΕΡΑΣ ΓΙΑ ΧΡΗΣΗ - ΣΕ ΠΕΡΙΠΤΩΣΗ ΣΥΝΔΕΣΗΣ ΣΕ ΦΙΑΛΗ 15

ΕΛΕΓΧΟΣ ΓΙΑ ΔΙΑΡΡΟΕΣ ΑΕΡΙΟΥ ΜΕΤΑ ΑΠΟ ΣΥΝΔΕΣΗ ΜΙΑΣ ΦΙΑΛΗΣ 15

ΑΠΟΣΥΝΔΕΣΗ ΤΟΥ ΡΥΘΜΙΣΤΗ 16

ΑΠΟΣΥΝΔΕΣΗ ΤΟΥ ΡΥΘΜΙΣΤΗ ΑΠΟ ΤΟ ΦΙΑΛΙΔΙΟ 16

ΑΠΟΣΥΝΔΕΣΗ ΤΟΥ ΡΥΘΜΙΣΤΗ ΑΠΟ ΤΗ ΦΙΑΛΗ 16

ΕΛΕΓΧΟΣ ΑΣΦΑΛΕΙΑΣ ΠΡΙΝ ΑΠΟ ΤΗ ΧΡΗΣΗ ΤΗΣ ΨΗΣΤΙΕΡΑΣ 17

ΠΡΟΤΕΡΑΙΟΤΗΤΑ ΕΧΕΙ Η ΑΣΦΑΛΕΙΑ 17

ΑΠΟΣΠΩΜΕΝΗ ΛΕΚΑΝΗ ΣΥΛΛΟΓΗΣ ΚΑΙ ΔΙΣΚΟΣ ΥΓΡΩΝ ΜΙΑΣ ΧΡΗΣΗΣ 17

ΕΛΕΓΧΟΣ ΤΟΥ ΕΥΚΑΜΠΤΟΥ ΣΩΛΗΝΑ 17

ΕΝΑΥΣΗ & ΧΡΗΣΗ ΚΑΥΣΤΗΡΑ 18

ΜΕΘΟΔΟΙ ΕΝΑΥΣΗΣ ΚΑΥΣΤΗΡΑ 18

ΕΝΑΥΣΗ ΚΑΥΣΤΗΡΑ 18

ΓΙΑ ΝΑ ΣΒΗΣΕΤΕ ΤΟΝ ΚΑΥΣΤΗΡΑ 18

ΕΝΑΥΣΗ ΚΑΥΣΤΗΡΑ 19

ΓΙΑ ΝΑ ΣΒΗΣΕΤΕ ΤΟΝ ΚΑΥΣΤΗΡΑ 19

ΣΥΜΒΟΥΛΕΣ & ΧΡΗΣΙΜΕΣ ΥΠΟΔΕΙΞΕΙΣ ΓΙΑ ΤΟ ΨΗΣΙΜΟ 20

ΣΥΜΒΟΥΛΕΣ & ΥΠΟΔΕΙΞΕΙΣ 20

ΠΡΟΦΕΡΜΑΝΣΗ 20

ΚΑΛΥΜΜΕΝΟ ΨΗΣΙΜΟ 20

ΣΥΣΤΗΜΑ ΣΥΛΛΟΓΗΣ ΛΙΠΟΥΣ 20

ΑΝΤΙΜΕΤΩΠΙΣΗ ΠΡΟΒΛΗΜΑΤΩΝ 22

ΕΤΗΣΙΑ ΣΥΝΤΗΡΗΣΗ 23

ΔΙΑΤΗΡΗΣΗ ΤΗΣ ΨΗΣΤΙΕΡΑΣ ΑΕΡΙΟΥ WEBER ΣΕ ΑΡΙΣΤΗ ΚΑΤΑΣΤΑΣΗ 23

ΣΧΗΜΑ ΦΛΟΓΑΣ ΚΑΥΣΤΗΡΑ 23

ΣΗΤΑ (ΕΣ) ΓΙΑ ΑΡΧΑΙΝΕΣ/ΕΝΤΟΜΑ WEBER 23

ΜΙΚΡΟΦΥΡΙΔΕΣ ΣΩΛΗΝΑ ΚΑΥΣΤΗΡΑ 23

ΚΑΘΑΡΙΣΜΟΣ Η ΑΝΤΙΚΑΤΑΣΤΑΣΗ ΤΩΝ ΣΩΛΗΝΩΝ ΚΑΥΣΤΗΡΑ 24

ΣΥΝΤΗΡΗΣΗ ΡΟΥΤΙΝΑΣ 25

ΟΜΟΡΦΙΑ - ΕΣΩΤΕΡΙΚΑ ΚΑΙ ΕΞΩΤΕΡΙΚΑ 25

ΚΑΘΑΡΙΣΜΟΣ ΤΟΥ ΕΞΩΤΕΡΙΚΟΥ ΤΗΣ ΨΗΣΤΙΕΡΑΣ 25

ΚΑΘΑΡΙΣΜΟΣ ΤΟΥ ΕΣΩΤΕΡΙΚΟΥ ΤΗΣ ΨΗΣΤΙΕΡΑΣ 25

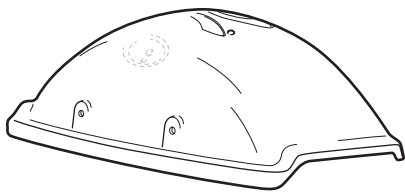
ΛΕΙΤΟΥΡΓΙΕΣ ΣΥΣΤΗΜΑΤΟΣ ΕΝΑΥΣΗΣ 26

ΣΥΝΤΗΡΗΣΗ ΤΟΥ ΣΥΣΤΗΜΑΤΟΣ ΜΠΟΥΤΟΝ ΕΝΑΥΣΗΣ 26

ΣΥΝΤΗΡΗΣΗ ΤΟΥ ΗΛΕΚΤΡΟΝΙΚΟΥ ΣΥΣΤΗΜΑΤΟΣ ΕΝΑΥΣΗΣ 26

ΣΗΜΕΙΩΣΗ 27

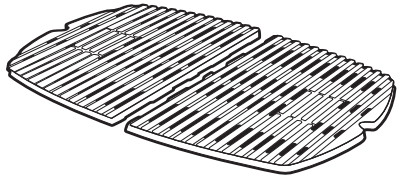
1200 2200



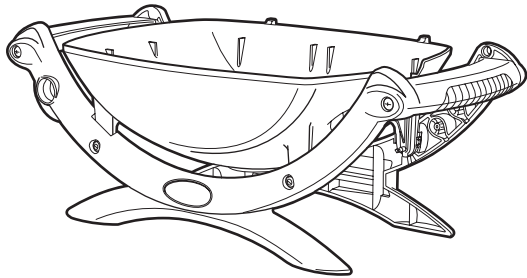
..... 1



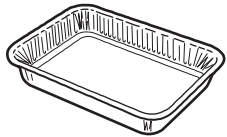
.....



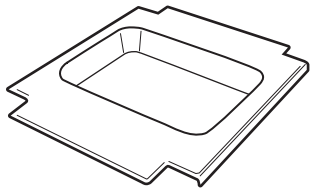
..... 1



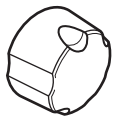
..... 1



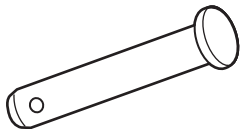
..... 1



..... 1



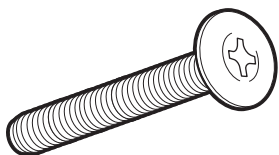
..... 1



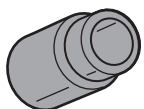
..... 2



..... 2



..... 2



..... 2



..... 1

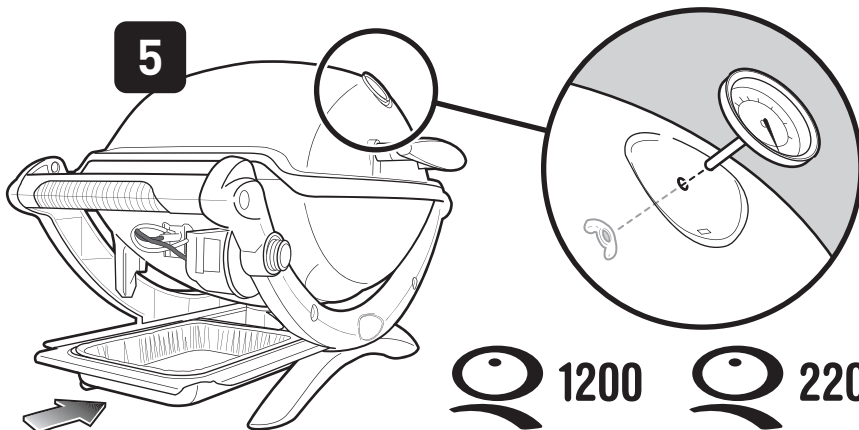
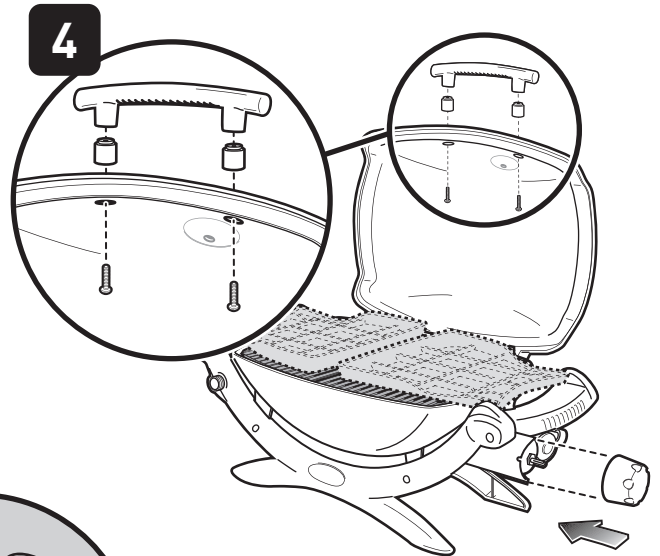
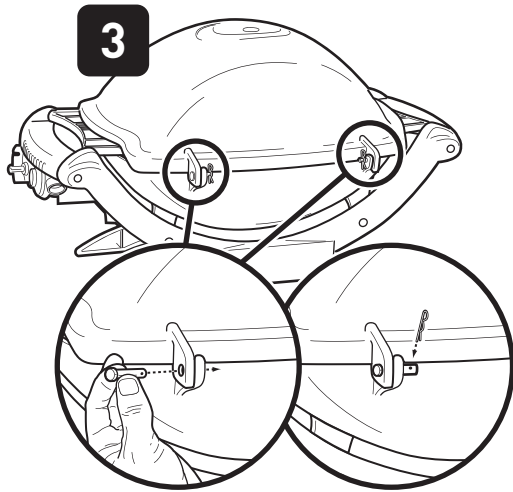
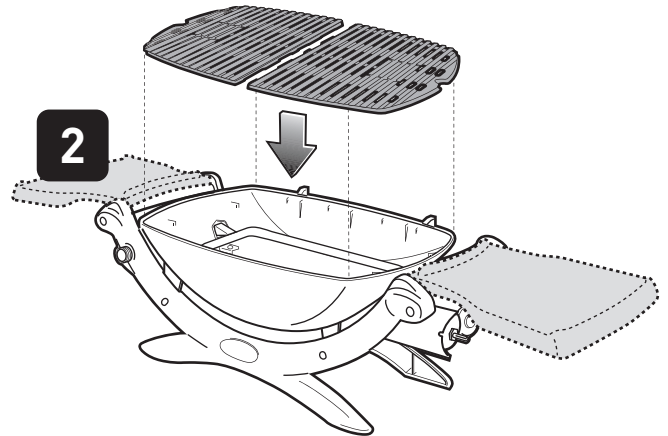
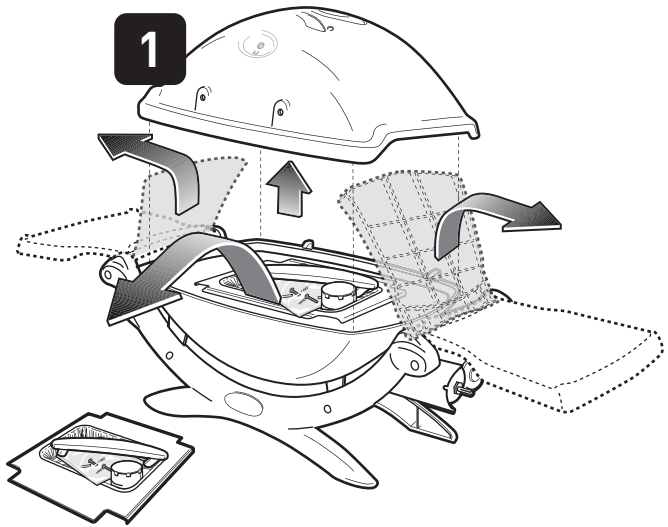


..... 1



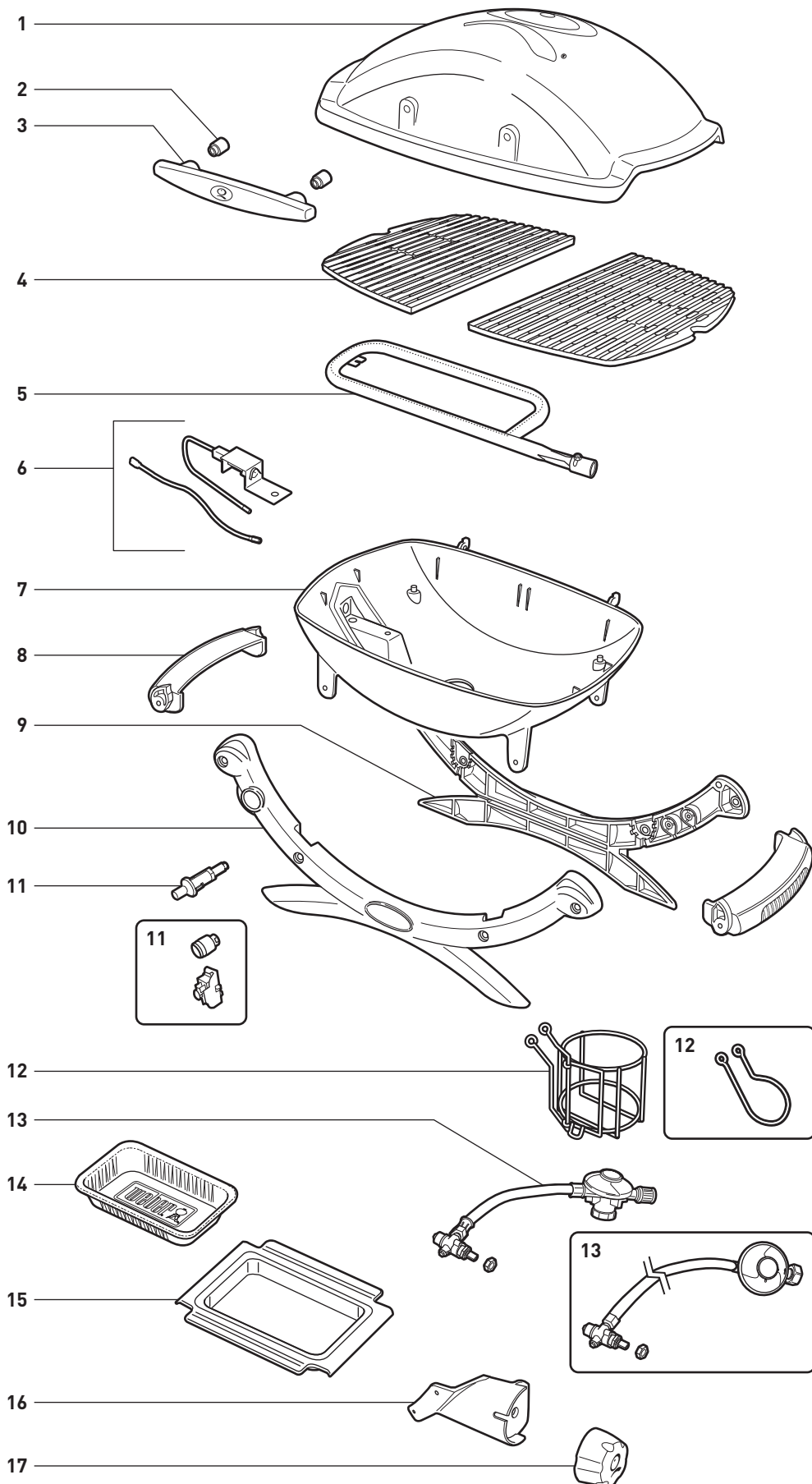
..... 1

ΣΥΝΑΡΜΟΛΟΓΗΣΗ



ΠΡΟΒΟΛΗ ΑΝΑΠΤΥΓΜΑΤΟΣ WEBER Q 1000

Q1000_EURO_LP_041618



1. Καπάκι
2. Αποστάτης χειρολαβής
3. Χειρολαβή
4. Σχάρα ψησίματος
5. Σωλήνας καυστήρα
6. Συγκρότημα ηλεκτρόδιου έναυσης
7. Λεκάνη ψησίματος
8. Χειρολαβή μεταφοράς
9. Οπίσθιο πλαίσιο υποδοχής
10. Εμπρόσθιο πλαίσιο υποδοχής
11. Μπουτόν έναυσης/ Πλήκτρο & Μονάδα ηλεκτρονικού μηχανισμού έναυσης
12. Καλάθι υποστήριξης φιαλιδίου αερίου / Στήριγμα εύκαμπτου σωλήνα
13. Συγκρότημα βαλβίδας φιαλιδίου αερίου, εύκαμπτου σωλήνα και ρυθμιστή/ Συγκρότημα βαλβίδας, εύκαμπτου σωλήνα και ρυθμιστή
(Ο εύκαμπτος σωλήνας και ο ρυθμιστής ενδέχεται να μην περιλαμβάνονται)
14. Δίσκος υγρών μίας χρήσης
15. Αποσπώμενη λεκάνη συλλογής
16. Στήριγμα ελέγχου
17. Διακόπτης ελέγχου καυστήρα

ΠΡΟΒΟΛΗ ΑΝΑΠΤΥΓΜΑΤΟΣ WEBER Q 1200

Q1200_EURO_LP_041618

1. Καπάκι

2. Θερμόμετρο

3. Αποστάτης χειρολαβής

4. Χειρολαβή

5. Σχάρα ψησίματος

6. πάγκος

7. Σωλήνας καυστήρα

8. Συγκρότημα ηλεκτρόδιου έναυσης

9. Λεκάνη ψησίματος

10. Χειρολαβή μεταφοράς

11. Οπίσθιο πλαίσιο υποδοχής

12. Εμπρόσθιο πλαίσιο υποδοχής

13. Πλήκτρο & Μονάδα ηλεκτρονικού μηχανισμού έναυσης

14. Καλάθι υποστήριξης φιαλιδίου αερίου / Στήριγμα εύκαμπτου σωλήνα

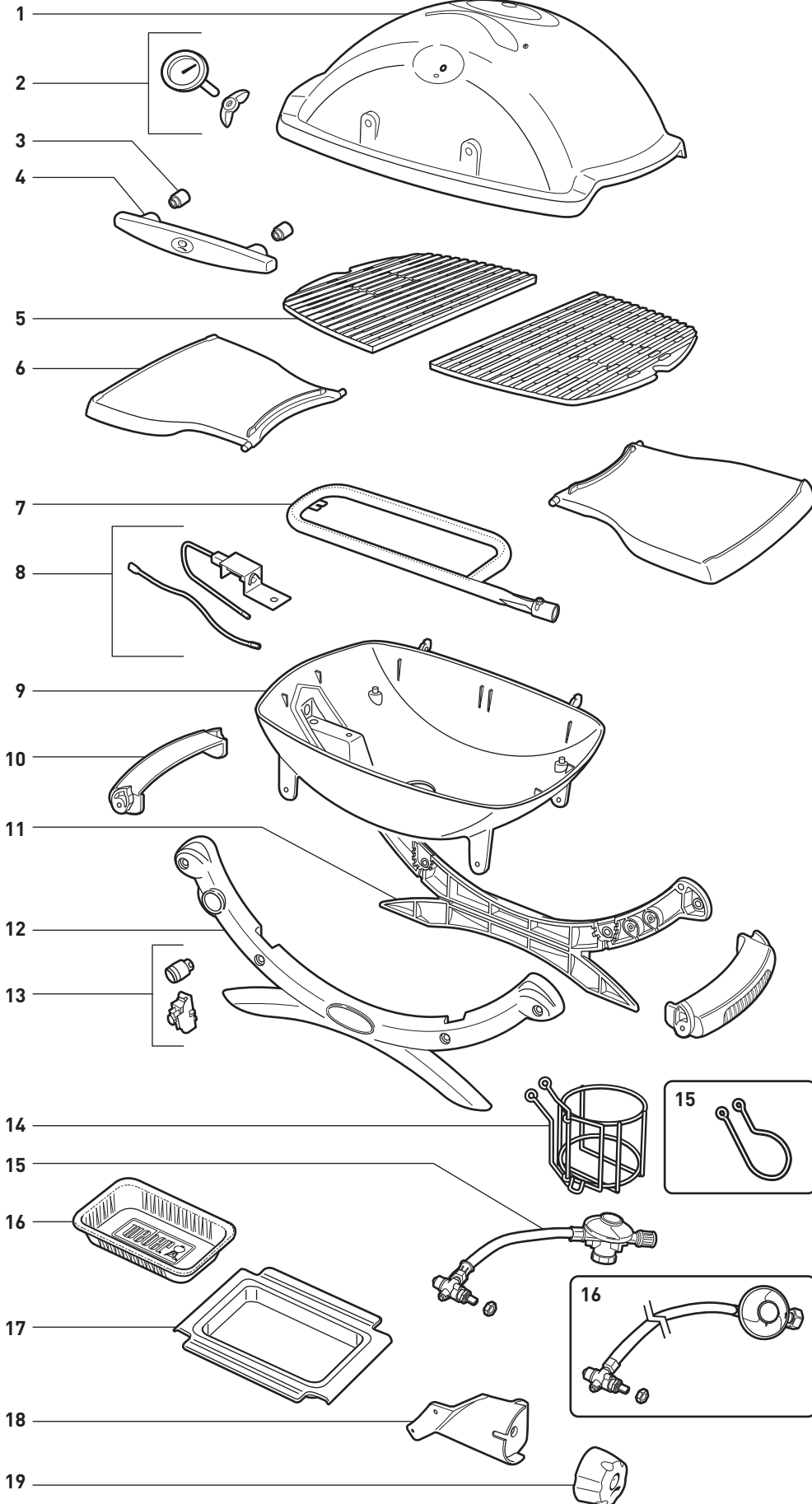
15. Συγκρότημα βαλβίδας φιαλιδίου αερίου, εύκαμπτου σωλήνα και ρυθμιστή / Συγκρότημα βαλβίδας, εύκαμπτου σωλήνα και ρυθμιστή
(Ο εύκαμπτος σωλήνας και ο ρυθμιστής ενδέχεται να μην περιλαμβάνονται)

16. Δίσκος υγρών μίας χρήσης

17. Αποσπώμενη λεκάνη συλλογής

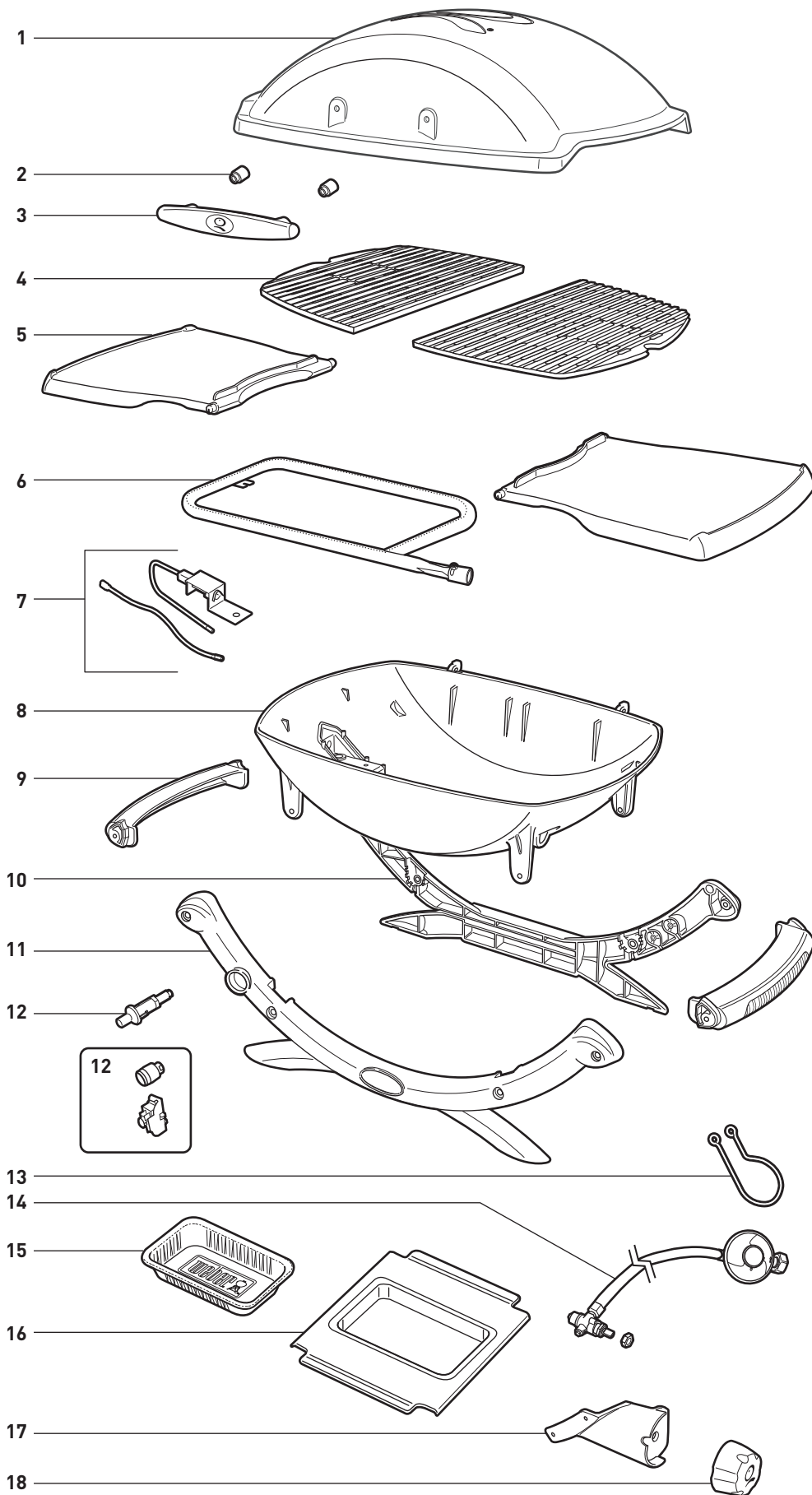
18. Στήριγμα ελέγχου

19. Διακόπτης ελέγχου καυστήρα



ΠΡΟΒΟΛΗ ΑΝΑΠΤΥΓΜΑΤΟΣ WEBER Q 2000

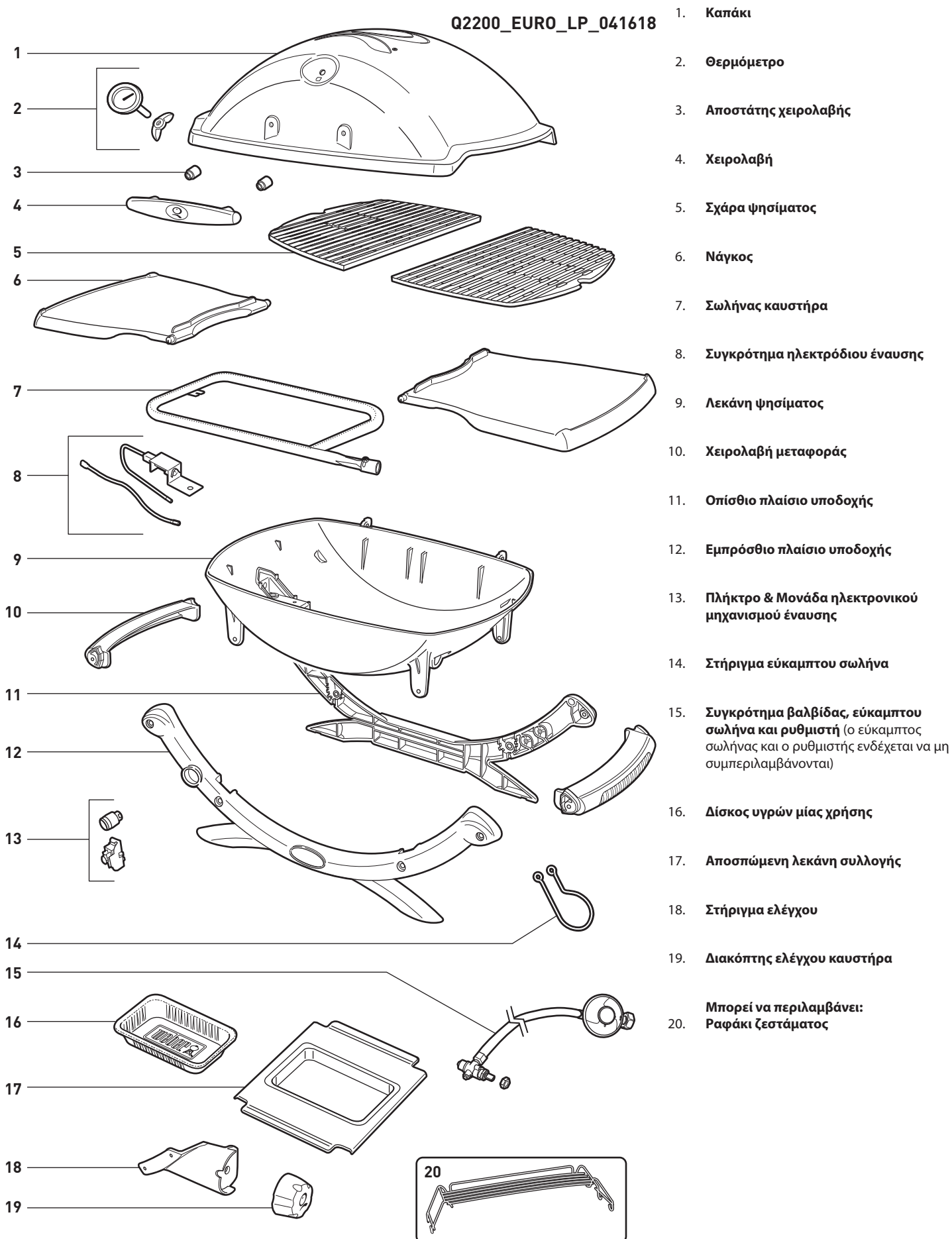
Q2000_EURO_LP_041618



1. Καπάκι
2. Αποστάτης χειρολαβής
3. Χειρολαβή
4. Σχάρα ψησίματος
5. Νάγκος
6. Σωλήνας καυστήρα
7. Συγκρότημα ηλεκτρόδιου έναυσης
8. Λεκάνη ψησίματος
9. Χειρολαβή μεταφοράς
10. Οπίσθιο πλαίσιο υποδοχής
11. Εμπρόσθιο πλαίσιο υποδοχής
12. Μπουτόν έναυσης/ Πλήκτρο & Μονάδα ηλεκτρονικού μηχανισμού έναυσης
13. Στήριγμα εύκαμπτου σωλήνα
14. Συγκρότημα βαλβίδας, εύκαμπτου σωλήνα και ρυθμιστή (ο εύκαμπτος σωλήνας και ο ρυθμιστής ενδέχεται να μη συμπεριλαμβάνονται)
15. Δίσκος υγρών μίας χρήσης
16. Αποσπώμενη λεκάνη συλλογής
17. Στήριγμα ελέγχου
18. Διακόπτης ελέγχου καυστήρα

ΠΡΟΒΟΛΗ ΑΝΑΠΤΥΓΜΑΤΟΣ WEBER Q 2200

Q2200_EURO_LP_041618

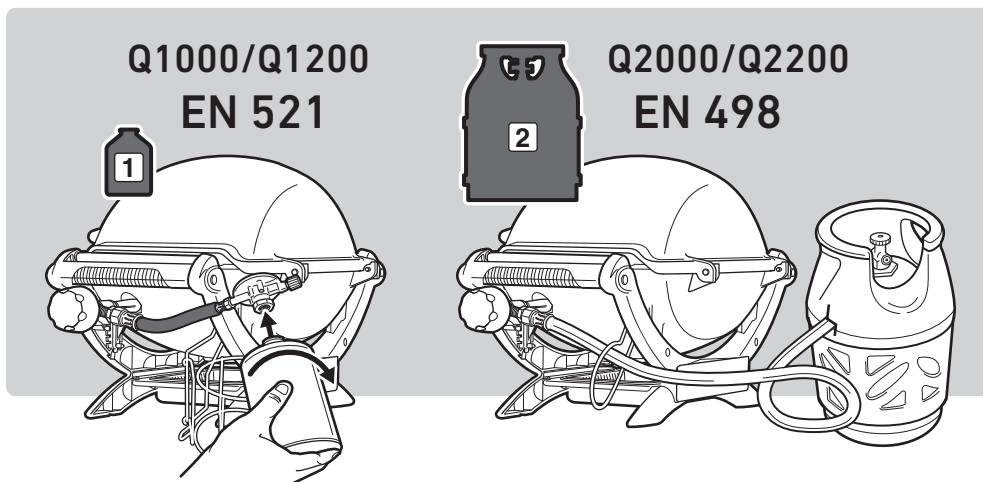


ΤΙ ΕΙΝΑΙ ΤΟ ΥΓΡΑΕΡΙΟ;

Το υγροποιημένο πετρελαϊκό αέριο που ονομάζεται επίσης υγραέριο, LP αέριο, υγρό προπάνιο ή απλά προπάνιο ή βουτάνιο, είναι το εύφλεκτο προϊόν που βασίζεται στο πετρέλαιο και χρησιμοποιείται ως καύσιμο για την ψηστιέρα σας. Πρόκειται για ένα αέριο σε μέτριες θερμοκρασίες και πίεση όταν δεν περιορίζεται. Αλλά σε μέτρια πίεση εντός ενός δοχείου όπως σε φιαλίδιο ή φιάλη, το υγραέριο είναι υγρό. Καθώς αποδεσμεύεται η πίεση από το φιαλίδιο/τη φιάλη, το υγρό εξατμίζεται αμέσως και γίνεται υγραέριο.

- Το υγραέριο έχει οσμή παρόμοια με του φυσικού αερίου. Θα πρέπει να έχετε το νου σας για την παρουσία αυτής της οσμής.
- Το υγραέριο είναι βαρύτερο από τον αέρα. Το υγραέριο που τυχόν διαρρέει μπορεί να συσσωρευτεί σε χαμηλά σημεία και να μην μπορεί να διασκορπιστεί.

ΣΗΜΑΝΤΙΚΕΣ ΠΛΗΡΟΦΟΡΙΕΣ ΣΧΕΤΙΚΑ ΜΕ ΤΟ ΥΓΡΑΕΡΙΟ & ΤΙΣ ΣΥΝΔΕΣΕΙΣ ΥΓΡΑΕΡΙΟΥ



Οι παρούσες οδηγίες σε αυτό το Εγχειρίδιο χρήστη εξηγούν την εγκατάσταση δύο πιθανών τύπων πηγών καυσίμου: φιαλίδιο βουτανίου μιας χρήσης (1) και μεγαλύτερες επαναπληρώσιμες φιάλες προπανίου (2). Η ψηστιέρα που αποκτήσατε θα χρησιμοποιεί μια από αυτές τις επιλογές. Ακολουθείτε τις συγκεκριμένες οδηγίες σύνδεσης αερίου που αντιστοιχούν στη δική σας ψηστιέρα.

ΥΠΟΔΕΙΞΕΙΣ ΑΣΦΑΛΟΥΣ ΧΕΙΡΙΣΜΟΥ ΓΙΑ ΦΙΑΛΙΔΙΑ ΚΑΙ ΦΙΑΛΕΣ

Υπάρχουν διάφορες οδηγίες και παράγοντες ασφάλειας που πρέπει να λαμβάνετε υπόψη κατά τη χρήση υγροποιημένου πετρελαϊκού αερίου (υγραέριο). Ακολουθείτε προσεκτικά αυτές τις οδηγίες, προτού χρησιμοποιήσετε την ψηστιέρα αερίου της WEBER.

Υποδείξεις για φιαλίδια και φιάλες

- Μην χρησιμοποιείτε φιαλίδιο/φιάλη που έχει πάθει ζημιά. Τα τσαλακωμένα ή σκουριασμένα φιαλίδια/φιάλες ή αυτά που έχουν ελαττωματική βαλβίδα, είναι ενδεχομένως επικίνδυνα και θα πρέπει να αντικαθίστανται αμέσως από νέα φιαλίδια/φιάλες.
- Χειρίζεστε τα "άδεια" φιαλίδια/φιάλες με την ίδια προσοχή όπως χειρίζεστε τα γεμάτα φιαλίδια/φιάλες. Ακόμα και όταν ένα φιαλίδιο/μια φιάλη είναι άδεια, μπορεί να συνεχίζει να υπάρχει πίεση αερίου μέσα στο φιαλίδιο/φιάλη.
- Τα φιαλίδια/οι φιάλες δεν πρέπει να πετιούνται ή να διακινούνται απρόσεκτα.
- Ποτέ μην αποθηκεύετε ή μεταφέρετε το φιαλίδιο/τη φιάλη σε σημεία όπου οι θερμοκρασίες ενδέχεται να φτάσουν στους 51° C (το φιαλίδιο/η φιάλη θα αποκτήσει πολύ υψηλή θερμοκρασία και δεν θα μπορείτε να τα πιάνετε). Για παράδειγμα: μην αφήνετε το φιαλίδιο/τη φιάλη μέσα σε αυτοκίνητο τις ζεστές ημέρες.
- Κάθε φορά που γίνεται επανασύνδεση, διεξάγετε έλεγχο διαρροής του συνδέσμου εκεί όπου ο ρυθμιστής συνδέεται στο φιαλίδιο/στη φιάλη. Για παράδειγμα: ελέγχετε κάθε φορά που το φιαλίδιο/η φιάλη επανακαθίστανται.
- Τα φιαλίδια/Οι φιάλες πρέπει να παραμένουν εκτός εμβέλειας παιδιών.
- Δεν πρέπει να συνδέεται σε παροχή φυσικού αερίου (αστικού δικτύου παροχής). Οι βαλβίδες και τα στόμια είναι σχεδιασμένα αποκλειστικά για υγραέριο (LP).
- Οι περιοχές γύρω από το φιαλίδιο/τη φιάλη πρέπει να είναι ελεύθερες από υπολείμματα.
- Το φιαλίδιο/Η φιάλη δεν πρέπει να αντικαθίσταται σε σημείο κοντά σε πηγή έναυσης.

Επιπρόσθετες υποδείξεις για φιαλίδια

- Πάντα κλείνετε τη βαλβίδα ρύθμισης αερίου του ρυθμιστή, προτού αποσυνδέσετε το ρυθμιστή.

Επιπρόσθετες υποδείξεις για φιάλες

- Πριν από την αποσύνδεση του ρυθμιστή, πάντοτε να κλείνετε τη βαλβίδα της φιάλης.
- Οι φιάλες πρέπει πάντοτε να τοποθετούνται, μεταφέρονται ή αποθηκεύονται όρθιες.

ΦΥΛΑΞΗ ΚΑΙ ΟΔΗΓΙΕΣ ΑΠΟΣΥΡΣΗΣ ΑΠΟ ΤΗ ΧΡΗΣΗ

Μην αποθηκεύετε ένα αποσυνδεδεμένο φιαλίδιο/φιάλη μέσα σε κτίριο, γκαράζ ή σε οποιονδήποτε κλειστό χώρο.

Για ψηστιέρες που έχουν αποθηκευτεί για μεγάλο χρονικό διάστημα, είναι σημαντικό να ακολουθείτε τις κατωτέρω οδηγίες:

- Βεβαιωθείτε ότι ο χώρος κάτω από τη λεκάνη ψησίματος και η αποσπώμενη λεκάνη συλλογής είναι ελεύθερα από ακαθαρσίες οι οποίες μπορεί να εμποδίζουν τη ροή του αέρα καύσης ή αερισμού.
- Η ψηστιέρα αερίου της WEBER πρέπει να ελέγχεται πριν από τη χρήση για διαρροές αερίου και για οποιοδήποτε εμφράξεις στους σωλήνες καυστήρα. (Ανατρέξτε στο "ΕΤΗΣΙΑ ΣΥΝΤΗΡΗΣΗ.")
- Οι σήτες εντόμων πρέπει επίσης να ελέγχονται για οποιοδήποτε εμφράξεις. (Ανατρέξτε στο "ΕΤΗΣΙΑ ΣΥΝΤΗΡΗΣΗ.")

Επιπρόσθετες οδηγίες για φιαλίδια

- Αποσυνδέστε τη φιάλη εάν: 1) είναι άδεια, 2) η ψηστιέρα αποθηκευτεί σε γκαράζ ή άλλο κλειστό χώρο, 3) η ψηστιέρα μεταφερθεί.

Επιπρόσθετες οδηγίες για φιάλες

- Το αέριο πρέπει να είναι απενεργοποιημένο στη φιάλη, όταν η ψηστιέρα αερίου της WEBER δεν χρησιμοποιείται.

⚠️ ΠΡΟΕΙΔΟΠΟΙΗΣΗ: Εξασφαλίστε ότι η βαλβίδα της φιάλης είναι κλειστή όταν η ψηστιέρα δε χρησιμοποιείται.

- Εάν αποθηκεύετε την ψηστιέρα αερίου WEBER σε εσωτερικό χώρο, πρώτα ΑΠΟΣΥΝΔΕΣΤΕ την παροχή αερίου και αποθηκεύστε τη φιάλη σε εξωτερικό χώρο σε ένα καλά αεριζόμενο σημείο.
- Εάν δεν αποσυνδέσετε τη φιάλη από την ψηστιέρα αερίου WEBER, βεβαιωθείτε ότι φυλάτε την ψηστιέρα και τη φιάλη σε εξωτερικό χώρο σε καλά αεριζόμενο σημείο.

ΣΥΝΔΕΣΕΙΣ & ΠΑΙΤΗΣΕΙΣ ΓΙΑ ΤΟ ΡΥΘΜΙΣΤΗ

Απαιτήσεις για φιαλίδια και φιάλες


- Αποφύγετε τη συστολή του εύκαμπτου σωλήνα.
- Αλλάζετε τον εύκαμπτο σωλήνα εφόσον αυτό είναι απαίτηση των εθνικών κανονισμών.
- Τυχόν εξαρτήματα που έχουν σφραγιστεί από τον κατασκευαστή, δεν πρέπει να τροποποιούνται από τη χρήση.
- Τυχόν μετατροπή της συσκευής ενέχει κινδύνους.

ΣΗΜΑΝΤΙΚΕΣ ΠΛΗΡΟΦΟΡΙΕΣ ΣΧΕΤΙΚΑ ΜΕ ΤΟ ΥΓΡΑΕΡΙΟ & ΤΙΣ ΣΥΝΔΕΣΕΙΣ ΥΓΡΑΕΡΙΟΥ

Επιπρόσθετες απαιτήσεις για φιάλες

- Στο Ην. Βασίλειο, αυτή η συσκευή πρέπει να είναι εφοδιασμένη με ρυθμιστή προδιαγραφών BS 3016, με ονομαστική πίεση εξόδου 37 millibar.
- Το μήκος του εύκαμπτου σωλήνα δεν θα πρέπει να υπερβαίνει το 1,5 μέτρο.
- Θα πρέπει να χρησιμοποιούνται μόνο εγκεκριμένου τύπου εύκαμπτος σωλήνας χαμηλής πίεσης και ρυθμιστής.
- Οι ανταλλακτικοί ρυθμιστές πίεσης και οι μονάδες εύκαμπτου σωλήνα θα πρέπει να είναι οι προβλεπόμενες από τον κατασκευαστή της μαγειρικής συσκευής για υπαίθρια χρήση.

ΧΩΡΑ	ΤΥΠΟΣ & ΠΙΕΣΗ ΑΕΡΙΟΥ
Βουλγαρία, Κύπρος, Δημοκρατία της Τσεχίας, Δανία, Εσθονία, Φινλανδία, Ουγγαρία, Ισλανδία, Λετονία, Λιθουανία, Μάλτα, Ολλανδία, Νορβηγία, Ρουμανία, Δημοκρατία της Σλοβακίας, Σλοβενία, Σουηδία, Τουρκία	I ₃ B/P - 30 mbar
Βέλγιο, Γαλλία, Ελλάδα, Ιρλανδία, Ιταλία, Λουξεμβούργο, Πορτογαλία, Ελβετία, Ισπανία, Ηνωμένο Βασίλειο	I ₃₊ - 28-30 / 37 mbar
Πολωνία	I ₃ P - 37 mbar
Αυστρία, Γερμανία	I ₃ B/P - 50 mbar

	ΣΤΟΙΧΕΙΑ ΚΑΤΑΝΑΛΩΣΗΣ ΦΙΑΛΙΔΙΟΥ		
		kW	g/h
	ΜΕΓΙΣΤΗ ΚΑΤΑΝΑΛΩΣΗ ΚΥΡΙΟΥ ΚΑΥΣΤΗΡΑ ΣΕ ΣΥΝΔΕΣΗ ΦΙΑΛΙΔΙΟΥ	2,8	204

	ΣΤΟΙΧΕΙΑ ΚΑΤΑΝΑΛΩΣΗΣ ΦΙΑΛΗΣ		
		kW	g/h
	ΜΕΓΙΣΤΗ ΚΑΤΑΝΑΛΩΣΗ ΚΥΡΙΟΥ ΚΑΥΣΤΗΡΑ ΣΕ ΣΥΝΔΕΣΗ ΦΙΑΛΗΣ	3,7	269

ΑΝΤΑΛΛΑΚΤΙΚΟΣ ΕΥΚΑΜΠΤΟΣ ΣΩΛΗΝΑΣ, ΡΥΘΜΙΣΤΗΣ ΚΑΙ ΣΥΓΚΡΟΤΗΜΑ ΒΑΛΒΙΔΑΣ

⚠ **ΣΗΜΑΝΤΙΚΗ ΣΗΜΕΙΩΣΗ:** Προτείνουμε να αντικαθιστάτε το συγκρότημα εύκαμπτου σωλήνα αερίου στην ψηστιέρα αερίου WEBER κάθε πέντε χρόνια. Ορισμένες χώρες μπορεί να έχουν απαιτήσεις για την αντικατάσταση του εύκαμπτου σωλήνα αερίου σε λιγότερα από πέντε χρόνια, έτσι η απαίτηση αυτής της χώρας έχει προτεραιότητα.

Σχετικά με τον εύκαμπτο σωλήνα, το ρυθμιστή και τα συγκροτήματα βαλβίδας για αντικατάσταση, επικοινωνήστε με τον Αντιπρόσωπο Εξυπηρέτησης Πελατών στην περιοχή σας χρησιμοποιώντας τις πληροφορίες επικοινωνίας στην ιστοσελίδα μας. Συνδεθείτε στο www.weber.com.

ΤΙ ΕΙΝΑΙ Ο ΡΥΘΜΙΣΤΗΣ;

Η ψηστήρα αερίου WEBER είναι εξοπλισμένη με έναν ρυθμιστή πίεσης, ο οποίος είναι συσκευή ελέγχου και διατήρησης της ομοιόμορφης πίεσης αερίου καθώς το αέριο αποδεσμεύεται από το φιαλίδιο ή τη φιάλη.

⚠ ΚΙΝΔΥΝΟΣ

Μην αποθηκεύετε επιπλέον (ανταλλακτικά) ή αποσυνδεδεμένα φιαλίδια ή φιάλες παροχής αερίου κάτω από αυτήν την ψηστήρα ή κοντά σ' αυτήν.

ΣΥΝΔΕΣΗ ΤΟΥ ΡΥΘΜΙΣΤΗ ΣΤΟ ΦΙΑΛΙΔΙΟ

ΣΥΝΔΕΣΗ ΤΟΥ ΡΥΘΜΙΣΤΗ ΣΤΟ ΦΙΑΛΙΔΙΟ

Χρησιμοποιήστε φιάλες βουτανίου/προπανίου μιας χρήσης με ελάχιστη χωρητικότητα 430g και μέγιστη χωρητικότητα 460g. Το φιαλίδιο θα πρέπει να έχει βαλβίδα EN417 όπως εικονίζεται (1).

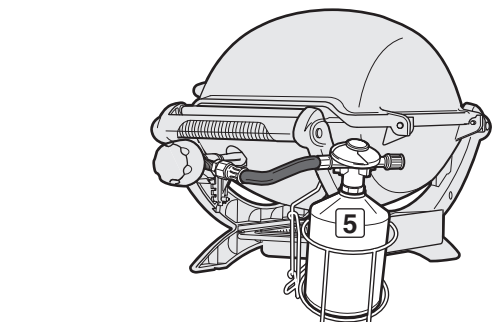
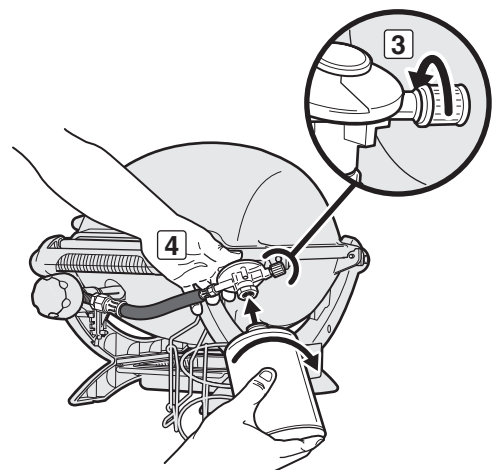
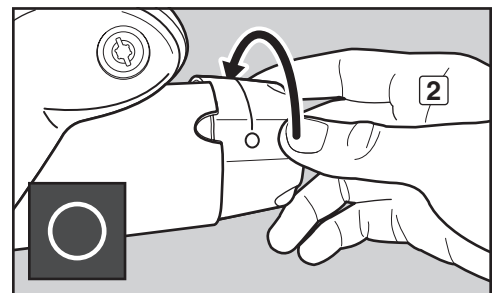
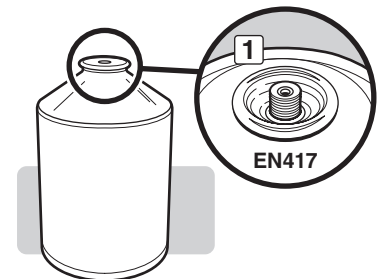
⚠ **ΠΡΟΣΟΧΗ:** Να χρησιμοποιείτε μόνο φιάλες που έχουν την ένδειξη "ΚΑΥΣΙΜΟ ΠΡΟΠΑΝΙΟΥ" ή "ΜΙΓΜΑ ΒΟΥΤΑΝΙΟΥ/ΠΡΟΠΑΝΙΟΥ."

- A) Εξασφαλίστε ότι ο διακόπτης ελέγχου καυστήρα έχει τεθεί στο off πιέζοντας τον και γυρίζοντας τον δεξιόστροφα στη θέση off (○) (2).
- B) Εξασφαλίστε ότι η βαλβίδα ρύθμισης αερίου ρυθμιστή έχει τεθεί στη θέση off περιστρέφοντας δεξιόστροφα έως ότου είναι σφιχτή (3).
- C) Ωθήστε το φιαλίδιο μίας χρήσης στο ρυθμιστή και γυρίστε δεξιόστροφα μέχρι να σφίξει (4).

⚠ **ΠΡΟΕΙΔΟΠΟΙΗΣΗ:** Συσφίγγετε μόνο με το χέρι. Αν ασκηθεί υπερβολική δύναμη ο σύνδεσμος του ρυθμιστή και η βαλβίδα του φιαλιδίου μπορεί να πάθουν βλάβη. Αυτό μπορεί να προκαλέσει διαρροή ή να εμποδίσει την παροχή αερίου.

- D) Τοποθετήστε το φιαλίδιο μίας χρήσης μέσα στο καλάθι στήριξης φιαλιδίου αερίου (5).

⚠ **ΠΡΟΕΙΔΟΠΟΙΗΣΗ:** Το φιαλίδιο μίας χρήσης πρέπει να εφαρμόζει μέσα στο καλάθι στήριξης.



ΟΔΗΓΙΕΣ ΦΙΑΛΙΔΙΟΥ



Αυτό το σύμβολο αναπαριστά οδηγίες μόνο για ψηστήρες που χρησιμοποιούν ΦΙΑΛΙΔΙΑ ΒΟΥΤΑΝΙΟΥ ΜΙΑΣ ΧΡΗΣΗΣ ως πηγή καυσίμου.

ΟΔΗΓΙΕΣ ΦΙΑΛΗΣ



Αυτό το σύμβολο αναπαριστά οδηγίες μόνο για ψηστήρες που χρησιμοποιούν ΕΠΑΝΑΠΛΗΡΩΣΙΜΑ ΦΙΑΛΙΔΙΑ ΒΟΥΤΑΝΙΟΥ ως πηγή καυσίμου.

ΣΥΝΔΕΣΗ ΤΟΥ ΡΥΘΜΙΣΤΗ ΣΤΗ ΦΙΑΛΗ

ΣΥΝΔΕΣΗ ΤΟΥ ΡΥΘΜΙΣΤΗ ΣΤΗ ΦΙΑΛΗ

Χρησιμοποιείτε μόνο φιάλες με ελάχιστη χωρητικότητα 2,5 kg και μέγιστη χωρητικότητα 13 kg.

A) Συνδέστε το ρυθμιστή στη φιάλη.

⚠ ΠΡΟΕΙΔΟΠΟΙΗΣΗ: Βεβαιωθείτε ότι η βαλβίδα της φιάλης υγραερίου ή του ρυθμιστή είναι κλειστή.

Κάποιοι ρυθμιστές συνδέονται (ON) με πάτημα και αποσυνδέονται (OFF) με τράβηγμα ενώ σε άλλους υπάρχει παξιμάδι με αριστερό σπείρωμα το οποίο συνδέει με τη βαλβίδα της φιάλης. Αναγνωρίστε τον τύπο ρυθμιστή και ακολουθήστε μια από τις οδηγίες σύνδεσης συγκεκριμένα για αυτό το ρυθμιστή.

Σύνδεση με δεξιόστροφη περιστροφή

Βιδώστε το ρυθμιστή στη φιάλη περιστρέφοντας το σύνδεσμο δεξιόστροφα (1). Τοποθετήστε το ρυθμιστή έτσι ώστε η οπή εξαέρωσης (2) να είναι στραμμένη προς τα κάτω.

Σύνδεση με αριστερόστροφη περιστροφή

Βιδώστε το ρυθμιστή στη φιάλη περιστρέφοντας το σύνδεσμο αριστερόστροφα (3) (4).

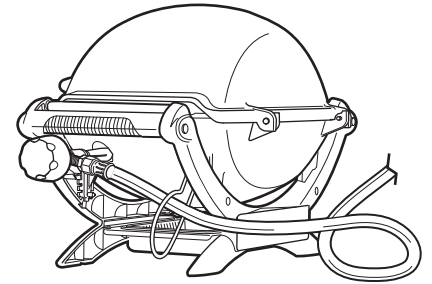
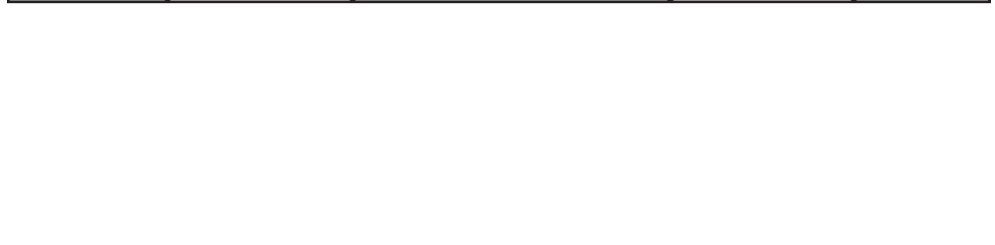
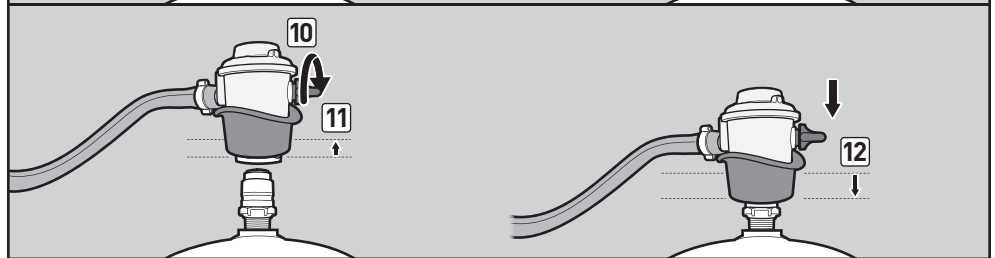
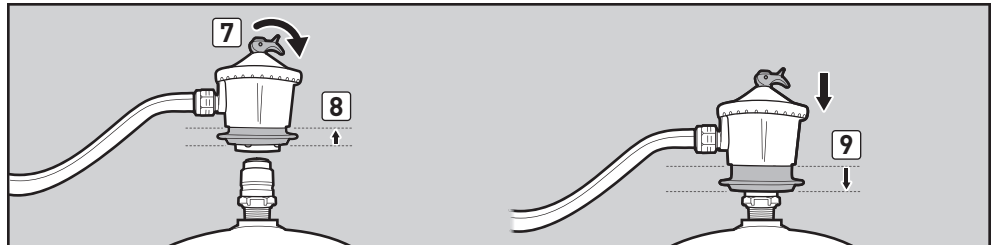
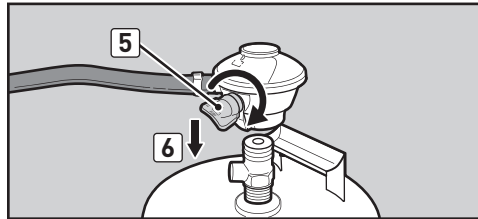
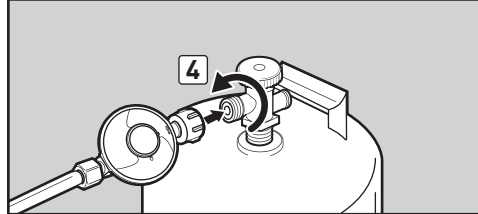
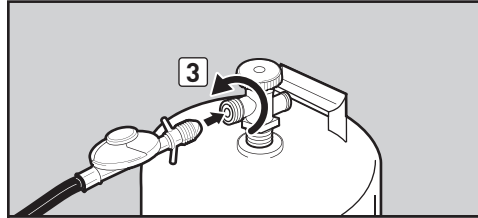
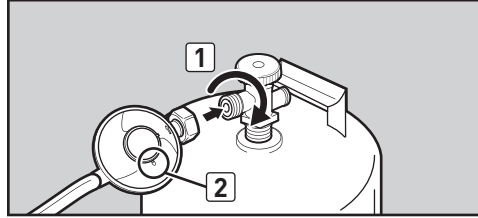
Συνδέστε γυρίζοντας το μοχλό/κουμπώνοντας στη θέση του

Γυρίστε το μοχλό του ρυθμιστή δεξιόστροφα (5) στη θέση off. Πατήστε κάτω το ρυθμιστή επάνω στη βαλβίδα φιάλης μέχρι ο ρυθμιστής να κουμπώσει στη θέση του (6).

Συνδέστε σύροντας το κολάρο

Βεβαιωθείτε ότι ο μοχλός ρυθμιστή βρίσκεται στη θέση off (7) (10). Σύρετε προς τα επάνω το κολάρο του ρυθμιστή (8) (11). Πιέστε το ρυθμιστή προς τα κάτω επάνω στη βαλβίδα φιάλης και διατηρήστε την πίεση. Σύρετε το κολάρο κάτω για να κλείσει (9) (12). Εάν ο ρυθμιστής δεν κουμπώσει, επαναλάβετε τη διαδικασία.

Σημείωση: Οι εικόνες του ρυθμιστή που υπάρχουν στο παρόν εγχειρίδιο ενδέχεται να μη μοιάζουν με αυτόν που χρησιμοποιείτε στη δική σας ψηστήρα, λόγω διαφορών στη χώρα ή τους κανονισμούς.



ΤΙ ΕΙΝΑΙ Ο ΕΛΕΓΧΟΣ ΔΙΑΡΡΟΗΣ;

Το σύστημα καυσίμου στην ψηστήρα σας διαθέτει συνδέσεις και συνδέσμους. Ένας έλεγχος διαρροής είναι ένας αξιόπιστος τρόπος για να βεβαιώνεστε ότι δε διαφεύγει αέριο από οποιαδήποτε από τις συνδέσεις ή τους συνδέσμους.

Παρότι όλες οι συνδέσεις που γίνονται στο εργοστάσιο ελέγχονται λεπτομερώς για διαρροές αερίου, είναι σημαντικό να διεξάγετε έναν έλεγχο διαρροής προτού χρησιμοποιήσετε την ψηστήρα σας για πρώτη φορά, καθώς και όποτε αποσυνδέετε και επανασυνδέετε έναν σύνδεσμο και κάθε φορά που διεξάγετε συντήρηση ρουτίνας.

⚠ ΚΙΝΔΥΝΟΣ

Μη χρησιμοποιείτε φλόγα για να ελέγξετε για τυχόν διαρροές αερίου. Βεβαιωθείτε ότι δεν υπάρχουν σπινθήρες ή γυμνές φλόγες στην περιοχή που γίνεται έλεγχος διαρροών. Οι σπινθήρες ή γυμνές φλόγες θα προκαλέσουν πυρκαγιά ή έκρηξη, η οποία μπορεί να προκαλέσει σοβαρό ατομικό τραυματισμό ή θανατηφόρο ατύχημα αλλά και υλικές ζημιές.

- ⚠ **ΠΡΟΕΙΔΟΠΟΙΗΣΗ:** Οι συνδέσεις αερίου της ψηστήρας αερίου έχουν ελεγχθεί εξ εργοστασίου. Ωστόσο προτείνουμε να ελέγχετε για διαρροή όλες τις συνδέσεις πριν από τη λειτουργία της ψηστήρας αερίου.
- ⚠ **ΠΡΟΕΙΔΟΠΟΙΗΣΗ:** Να εκτελείτε αυτές τις δοκιμές διαρροών ακόμα και αν η ψηστήρα σας έχει συναρμολογηθεί από τον αντιπρόσωπο ή το κατάστημα.
- ⚠ **ΠΡΟΕΙΔΟΠΟΙΗΣΗ:** Θα πρέπει να ελέγχετε για διαρροές αερίου κάθε φορά που αποσυνδέετε και επανασυνδέετε ένα σύνδεσμο αερίου.

ΠΡΟΕΤΟΙΜΑΣΙΑ ΤΗΣ ΨΗΣΤΙΕΡΑΣ ΓΙΑ ΧΡΗΣΗ - ΣΕ ΠΕΡΙΠΤΩΣΗ ΣΥΝΔΕΣΗΣ ΣΕ ΦΙΑΛΙΔΙΟ

ΣΗΜΕΙΩΣΗ: Όλες οι εργοστασιακές συνδέσεις έχουν ελεγχθεί σχολαστικά για διαρροές αερίου και οι καυστήρες έχουν υποβληθεί σε δοκιμή φλόγας. Ωστόσο, σαν προφύλαξη ασφαλείας, θα πρέπει να ελέγχετε όλους τους συνδέσμους/ρακόρ για διαρροές πριν από τη χρήση της ψηστήρας αερίου WEBER. Ίσως κάποιος σύνδεσμος αερίου να έχει λασκάρει ή φθαρεί κατά την μεταφορά και τη διεκπεραίωση.

ΕΛΕΓΧΟΣ ΓΙΑ ΔΙΑΡΡΟΕΣ ΑΕΡΙΟΥ ΜΕΤΑ ΑΠΟ ΣΥΝΔΕΣΗ ΕΝΟΣ ΦΙΑΛΙΔΙΟΥ

Θα χρειαστείτε: Μια φιάλη ψεκασμού ή μια βούρτσα ή ένα πανί και σαπουνάδα. (Μπορείτε να κάνετε δική σας σαπουνάδα αναμειγνύοντας 20% υγρό σαπούνι με 80% νερό ή μπορείτε να αγοράσετε διάλυμα ελέγχου διαρροών στο τμήμα υδραυλικών ειδών οποιουδήποτε καταστήματος εξοπλισμών.)

- A) Εξασφαλίστε ότι ο διακόπτης ελέγχου καυστήρα έχει τεθεί στο off πιέζοντας τον και γυρίζοντας τον δεξιόστροφα στη θέση off (O) (1).
- B) Ενεργοποιήστε την παροχή αερίου περιστρέφοντας τη βαλβίδα ρύθμισης αερίου του ρυθμιστή αριστερόστροφα (2).

⚠ **ΠΡΟΕΙΔΟΠΟΙΗΣΗ:** Μην ανάβετε τον καυστήρα όταν γίνεται έλεγχος για διαρροές.

- C) Για να ελέγξετε για διαρροές, βρέξτε τους συνδέσμους με τη σαπουνάδα, χρησιμοποιώντας μια φιάλη ψεκασμού, βούρτσα ή πανί. Εάν εκλύονται φυσαλίδες, ή εάν μεγαλώνει η φυσαλίδα, υπάρχει διαρροή. Εφαρμόστε τη σαπουνάδα στις ακόλουθες συνδέσεις:

a) Ρυθμιστής στη σύνδεση φιαλιδίου (3).

⚠ **ΠΡΟΕΙΔΟΠΟΙΗΣΗ:** Εάν υπάρχει διαρροή στη σύνδεση (3), αφαιρέστε το φιαλίδιο. ΜΗ ΧΕΙΡΙΖΕΣΤΕ ΤΗΝ ΨΗΣΤΙΕΡΑ. Εγκαταστήστε ένα άλλο φιαλίδιο και ελέγξτε και πάλι για διαρροές με σαπουνάδα. Εάν μια διαρροή επιμένει μετά την εγκατάσταση ενός διαφορετικού φιαλιδίου, απενεργοποιήστε το αέριο. ΜΗ ΧΕΙΡΙΖΕΣΤΕ ΤΗΝ ΨΗΣΤΙΕΡΑ. Επικοινωνήστε με τον τοπικό σας Αντιπρόσωπο Εξυπηρέτησης Πελατών χρησιμοποιώντας τις πληροφορίες επικοινωνίας στην ιστοσελίδα μας. Συνδεθείτε στο www.weber.com.

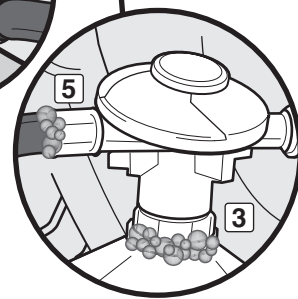
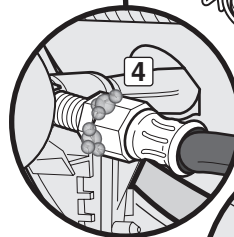
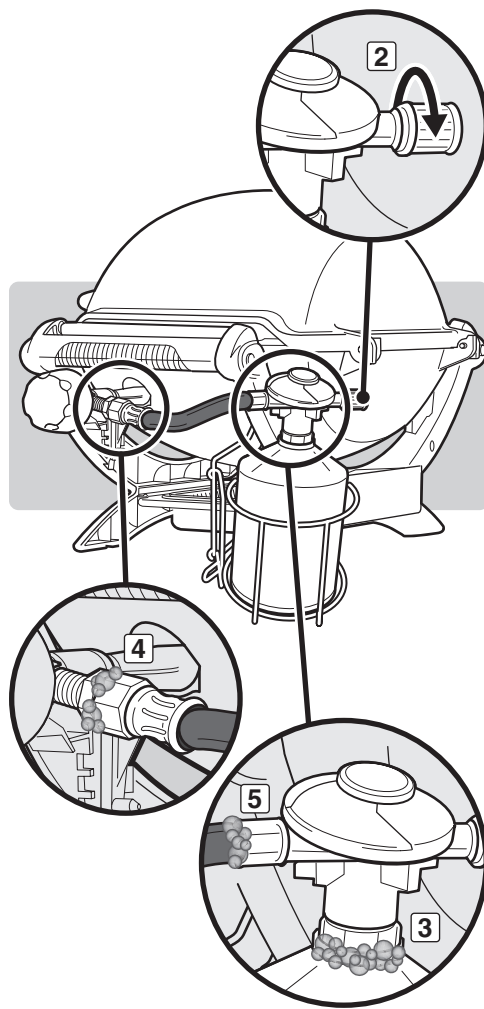
- b) Σύνδεση εύκαμπτου σωλήνα βαλβίδας προς ρυθμιστή (4).
- c) Εύκαμπος σωλήνας ρυθμιστή στη σύνδεση ρυθμιστή (5).

⚠ **ΠΡΟΕΙΔΟΠΟΙΗΣΗ:** Εάν υπάρχει διαρροή στις συνδέσεις (4 ή 5), κλείστε το αέριο. ΜΗ ΧΕΙΡΙΖΕΣΤΕ ΤΗΝ ΨΗΣΤΙΕΡΑ. Επικοινωνήστε με τον τοπικό σας Αντιπρόσωπο Εξυπηρέτησης Πελατών χρησιμοποιώντας τις πληροφορίες επικοινωνίας στην ιστοσελίδα μας. Συνδεθείτε στο www.weber.com.

- D) Όταν ολοκληρωθούν οι έλεγχοι διαρροών, κλείστε την παροχή αερίου από την πηγή της και ξεβγάλετε τις συνδέσεις με νερό.

ΣΗΜΕΙΩΣΗ: Επειδή κάποια διαλύματα ελέγχου διαρροών - μεταξύ αυτών η σαπουνάδα - μπορεί να είναι ελαφρώς διαβρωτικά, όλες οι συνδέσεις θα πρέπει να ξεπλένονται με νερό μετά από τον έλεγχο διαρροών.

Τώρα είστε έτοιμοι να χρησιμοποιήσετε την ψηστήρα σας.



ΠΡΟΕΤΟΙΜΑΣΙΑ ΤΗΣ ΨΗΣΤΙΕΡΑΣ ΓΙΑ ΧΡΗΣΗ - ΣΕ ΠΕΡΙΠΤΩΣΗ ΣΥΝΔΕΣΗΣ ΣΕ ΦΙΑΛΗ



ΕΛΕΓΧΟΣ ΓΙΑ ΔΙΑΡΡΟΕΣ ΑΕΡΙΟΥ ΜΕΤΑ ΑΠΟ ΣΥΝΔΕΣΗ ΜΙΑΣ ΦΙΑΛΗΣ

Θα χρειαστείτε: Μια φιάλη ψεκασμού ή μια βούρτσα ή ένα πανί και σαπουνάδα. (Μπορείτε να κάνετε δική σας σαπουνάδα αναμειγνύοντας 20% υγρό σαπουνί με 80% νερό ή μπορείτε να αγοράσετε διάλυμα ελέγχου διαρροών στο τμήμα υδραυλικών ειδών οποιοδήποτε καταστήματος εξοπλισμών.)

- A) Εξασφαλίστε ότι ο διακόπτης ελέγχου καυστήρα έχει τεθεί στο off πιέζοντας τον και γυρίζοντας τον δεξιόστροφα στη θέση off (O).

- B) Ανοίξτε την παροχή αερίου (on) στην πηγή της.

Αναγνωρίστε τον τύπο ρυθμιστή. Ακολουθήστε τις οδηγίες για αυτό το ρυθμιστή.

Γυρίστε τη βαλβίδα

Γυρίστε τη βαλβίδα φιάλης αριστερόστροφα (1) (2) (3).

Μετακινήστε το μοχλό

Μετακινήστε το μοχλό ρυθμιστή στη θέση on (4) (5) (6).

⚠ ΠΡΟΕΙΔΟΠΟΙΗΣΗ: Μην ανάβετε τους καυστήρες όταν γίνεται έλεγχος για διαρροές.

- C) Για να ελέγξετε για διαρροές, βρέξτε τους συνδέσμους με τη σαπουνάδα, χρησιμοποιώντας μια φιάλη ψεκασμού, βούρτσα ή πανί. Εάν εκλύονται φυσαλίδες, ή εάν μεγαλώνει η φυσαλίδα, υπάρχει διαρροή. Εφαρμόστε τη σαπουνάδα στις ακόλουθες συνδέσεις:

- Σύνδεση εύκαμπτου σωλήνα βαλβίδας προς ρυθμιστή (7).
- Εύκαμπτος σωλήνας ρυθμιστή στη σύνδεση ρυθμιστή (8).
- Ρυθμιστής στη σύνδεση κυλίνδρου (9).

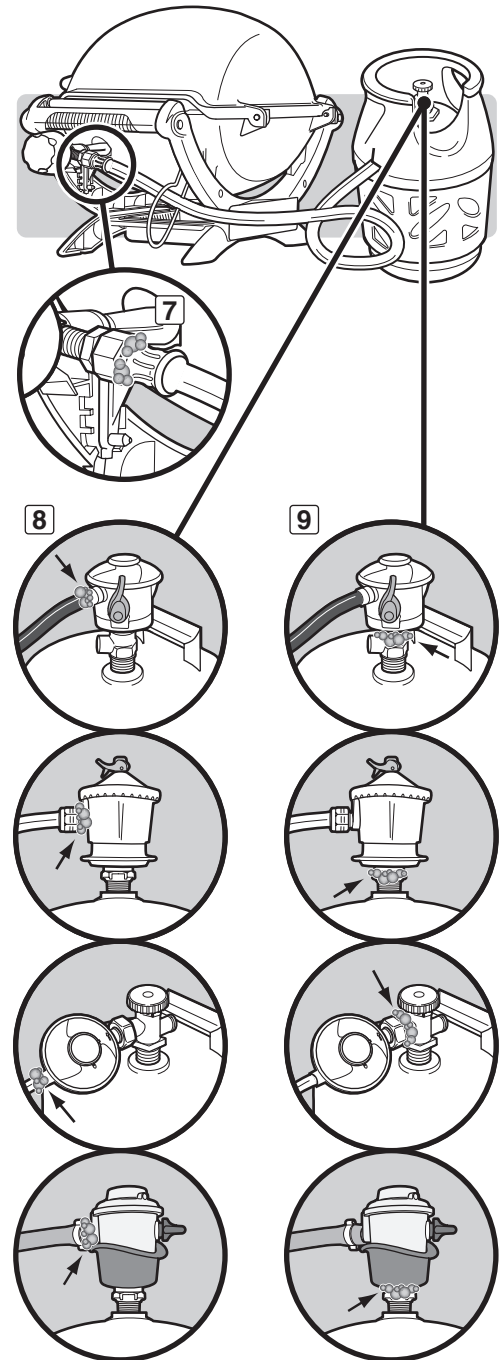
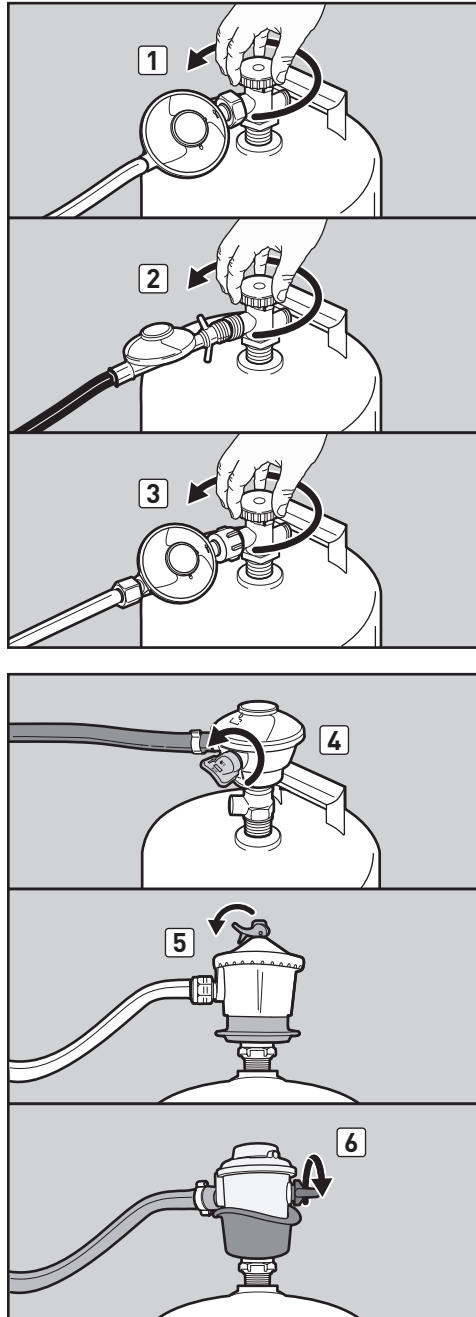
⚠ ΠΡΟΕΙΔΟΠΟΙΗΣΗ: Εάν υπάρχει διαρροή στις συνδέσεις (7, 8 ή 9), κλείστε το αέριο. ΜΗ ΧΕΙΡΙΖΕΣΤΕ ΤΗΝ ΨΗΣΤΙΕΡΑ.

Επικοινωνήστε με τον τοπικό σας Αντιπρόσωπο Εξυπηρέτησης Πελατών χρησιμοποιώντας τις πληροφορίες επικοινωνίας στην ιστοσελίδα μας. Συνδεθείτε στο www.weber.com.

- D) Όταν ολοκληρωθούν οι έλεγχοι διαρροών, κλείστε την παροχή αερίου από την πηγή της και ξεβγάλετε τις συνδέσεις με νερό.

ΣΗΜΕΙΩΣΗ: Επειδή κάποια διαλύματα ελέγχου διαρροών - μεταξύ αυτών η σαπουνάδα - μπορεί να είναι ελαφρώς διαβρωτικά, όλες οι συνδέσεις θα πρέπει να ξεπλένονται με νερό μετά από τον έλεγχο διαρροών.

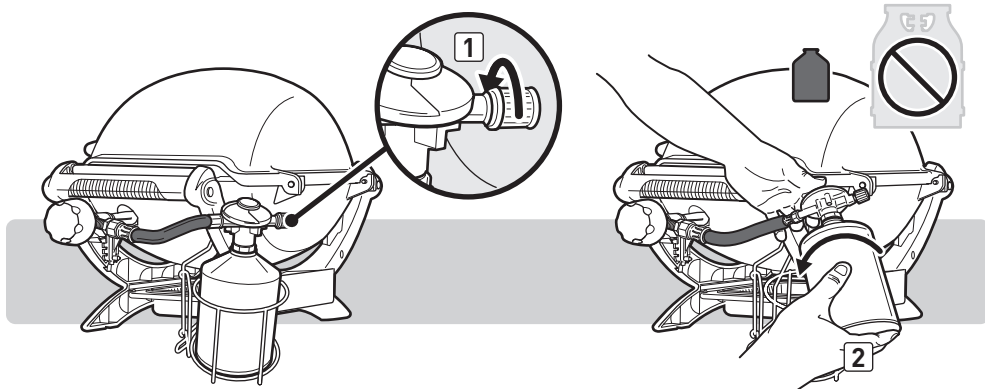
Τώρα είστε έτοιμοι να χρησιμοποιήσετε την ψηστήρα σας.



ΑΠΟΣΥΝΔΕΣΗ ΤΟΥ ΡΥΘΜΙΣΤΗ ΑΠΟ ΤΟ ΦΙΑΛΙΔΙΟ

Όταν το φιαλίδιο πρέπει να αντικατασταθεί, ακολουθήστε αυτές τις οδηγίες για να το απομακρύνετε.

- Εξασφαλίστε ότι ο διακόπτης ελέγχου καυστήρα έχει τεθεί στο off πιέζοντας τον και γυρίζοντας τον δεξιόστροφα στη θέση off (O).
- Εξασφαλίστε ότι η βαλβίδα ρύθμισης αερίου ρυθμιστή έχει τεθεί στη θέση off περιστρέφοντας δεξιόστροφα έως ότου είναι σφιχτή (1).
- Ξεβιδώστε το φιαλίδιο μιας χρήσης από το ρυθμιστή περιστρέφοντας το αριστερόστροφα (2).



ΑΠΟΣΥΝΔΕΣΗ ΤΟΥ ΡΥΘΜΙΣΤΗ ΑΠΟ ΤΗ ΦΙΑΛΗ

Συνιστούμε να γεμίζετε τη φιάλη προτού αδειάσει τελείως. Για την επαναπλήρωση, παραδίδετε τη φιάλη σας σε κατάσταση διακίνησης προϊόντων "προπανίου".

- Απομακρύνετε τη φιάλη κλείνοντας την παροχή αερίου και αποσυνδέοντας το συγκρότημα εύκαμπτου σωλήνα και ρυθμιστή από τη φιάλη.

⚠️ ΠΡΟΕΙΔΟΠΟΙΗΣΗ: Βεβαιωθείτε ότι η βαλβίδα της φιάλης υγραερίου ή του ρυθμιστή είναι κλειστή.

Αναγνωρίστε τον τύπο ρυθμιστή. Ακολουθήστε τις οδηγίες αποσύνδεσης για αυτό το ρυθμιστή.

Αποσυνδέστε περιστρέφοντας αριστερόστροφα

Ξεβιδώστε το ρυθμιστή από τη φιάλη περιστρέφοντας το σύνδεσμο αριστερόστροφα (1).

Αποσυνδέστε περιστρέφοντας δεξιόστροφα

Ξεβιδώστε το ρυθμιστή από τη φιάλη περιστρέφοντας το σύνδεσμο δεξιόστροφα (2) (3).

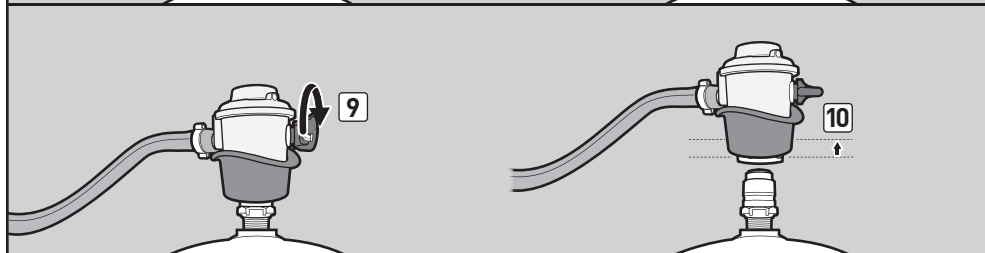
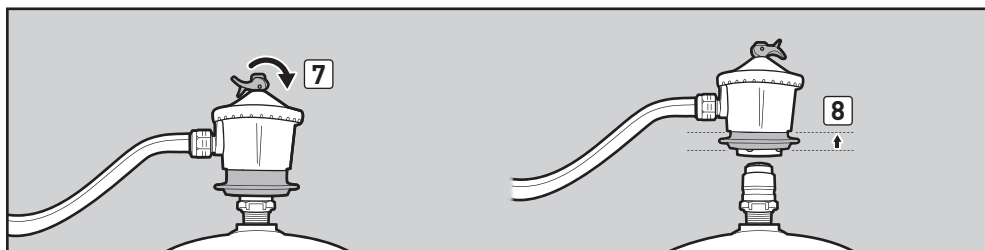
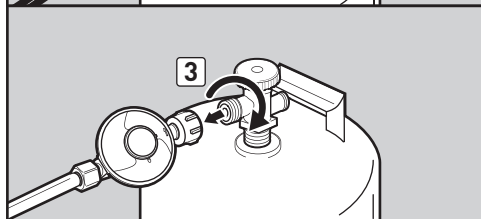
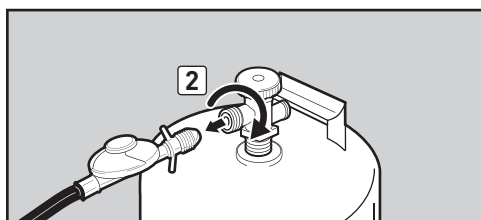
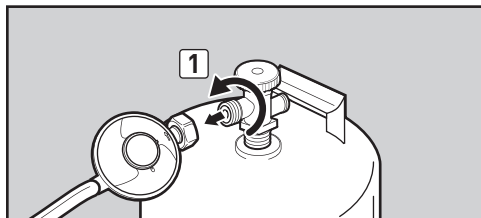
Αποσυνδέστε περιστρέφοντας το μοχλό

Γυρίστε το μοχλό του ρυθμιστή δεξιόστροφα (4) στη θέση off. Πατήστε μέσα το μοχλό του ρυθμιστή (5) μέχρι να απελευθερωθεί από τη φιάλη (6).

Αποσυνδέστε σύροντας το κολάρο

Βεβαιωθείτε ότι ο μοχλός ρυθμιστή βρίσκεται στη θέση off (7) (9). Σύρετε προς τα επάνω το κολάρο του ρυθμιστή (8) (10) για να αποσυνδέσετε από τη φιάλη.

- Παραδώστε την άδεια φιάλη και παραλάβετε μία γεμάτη.



ΠΡΟΤΕΡΑΙΟΤΗΤΑ ΕΧΕΙ Η ΑΣΦΑΛΕΙΑ

Είναι καλή ιδέα να συνηθίσετε να διεξάγετε ορισμένους ελέγχους ασφαλείας πριν από το ψήσιμο.

Η ασφάλεια πρέπει να λαμβάνεται υπόψη όταν αποφασίζετε πού να τοποθετήσετε και να χειριστείτε την ψησταριά σας. Φροντίστε να διαβάσετε τις ακόλουθες προειδοποιήσεις πριν εγκαταστήσετε ή χρησιμοποιήσετε την ψησταριά σας.

ΠΡΟΕΙΔΟΠΟΙΗΣΕΙΣ:

⚠ Χρησιμοποιήστε αυτή την ψησταριά σε εξωτερικό χώρο σε ένα καλά αεριζόμενο χώρο. Μην την χρησιμοποιείτε σε κάποιο γκαράζ, κτίριο, σκεπαστό διάδρομο, τέντα, υπόστεγο, καλύβα ή οποιαδήποτε άλλη κλειστή περιοχή.

⚠ Η ψησταριά αερίου σας δεν πρέπει ποτέ να χρησιμοποιηθεί κάτω από μια μη προστατευμένη εύφλεκτη οροφή ή προεξοχή.

⚠ Η ψησταριά αερίου σας δεν προορίζεται για εγκατάσταση σε μέσα ή πάνω σε τροχόσπιτα ή/και βάρκες. Μην εγκαταστήσετε και μην χρησιμοποιήσετε αυτήν την ψησταριά σε σκάφη ή τροχόσπιτα και κινητά σπίτια.

⚠ Μην χρησιμοποιείτε την ψησταριά αερίου στο πορτμπαγκάζ οποιουδήποτε οχήματος, ή μέσα σε ένα στέισον βάνγκον, μίνι βαν, μίνι λεωφορείο ή τροχόσπιτο.

⚠ Διατηρείτε την περιοχή μαγειρέματος μακριά από εύφλεκτους ατμούς και υγρά όπως βενζίνη, αλκοόλ, κ.λπ. και εύφλεκτα υλικά.

⚠ Ολόκληρο το κουτί μαγειρικής θερμαίνεται, όταν χρησιμοποιείται. Μην αγγίζετε.

⚠ Μην μετακινείτε την ψησταριά αερίου κατά τη λειτουργία ή όταν η ψησταριά είναι αναμμένη.

⚠ Όταν μαγειρεύετε, η συσκευή πρέπει να βρίσκεται σε μια ίσια, σταθερή επιφάνεια σε μια περιοχή χωρίς εύφλεκτα υλικά.

⚠ Χρησιμοποιήστε ανθεκτικά στη θερμότητα γάντια μπάρμπεκιου ή γάντια κουζίνας (να συμμορφώνονται με το EN 407, Κατηγορία επαφής με τη φωτιά επιπέδου 2 ή μεγαλύτερο) κατά τη χρήση της ψησταριάς.

ΑΠΟΣΠΩΜΕΝΗ ΛΕΚΑΝΗ ΣΥΛΛΟΓΗΣ ΚΑΙ ΔΙΣΚΟΣ ΥΓΡΩΝ ΜΙΑΣ ΧΡΗΣΗΣ

Η ψηστιέρα σας κατασκευάστηκε με ένα σύστημα συλλογής λίπους, το οποίο διοχετεύει το λίπος μακριά από τα φαγητά και μέσα σε μια αποσπώμενη λεκάνη συλλογής. Για τη δική σας άνεση, μπορείτε επίσης να εξοπλίσετε την αποσπώμενη λεκάνη συλλογής με ένα δίσκο υγρών μιας χρήσης της WEBER, ο οποίος θα διατηρεί την αποσπώμενη λεκάνη συλλογής καθαρή για μεγαλύτερο χρονικό διάστημα.

Ο καθαρισμός της αποσπώμενης λεκάνης συλλογής είναι το ίδιο σημαντικό με τον καθαρισμό της λεκάνης ψησίματος. Ελέγξτε την αποσπώμενη λεκάνη συλλογής για συσσώρευση λίπους κάθε φορά που χρησιμοποιείτε την ψηστιέρα. Απομακρύνετε το υπερβάλλον λίπος με ένα πλαστικό ξέστρο (1). Πλύνετε την αποσπώμενη λεκάνη συλλογής με ζεστή σαπουνάδα και ξεβγάλτε με νερό.

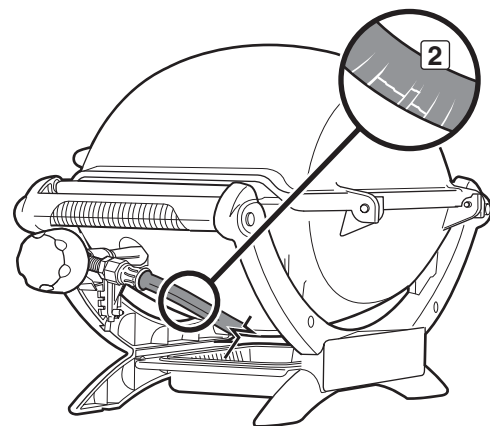
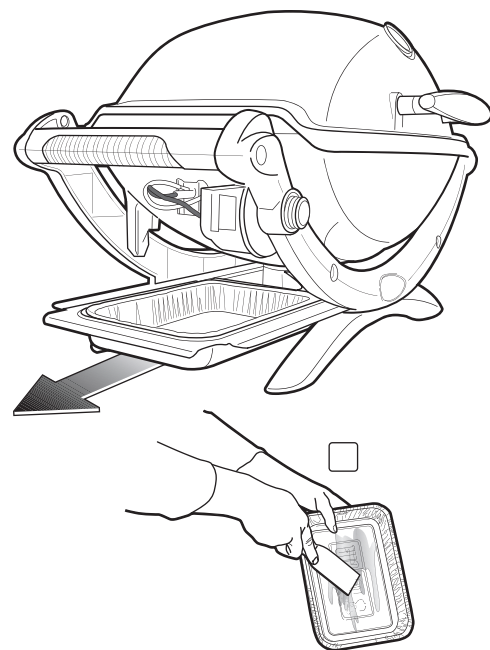
⚠ **ΠΡΟΕΙΔΟΠΟΙΗΣΗ:** Να ελέγχετε την αποσπώμενη λεκάνη συλλογής και το δίσκο υγρών μιας χρήσης για συσσώρευση λίπους πριν από κάθε χρήση. Αφαιρείτε το υπερβάλλον λίπος για να αποφύγετε να πάρουν φωτιά τα λίπη. Εάν πάρουν φωτιά τα λίπη μπορεί να προκληθεί σοβαρός σωματικός τραυματισμός ή ζημιά στην ιδιοκτησία.

⚠ **ΠΡΟΣΟΧΗ:** Μην επενδύετε τη λεκάνη ψησίματος, την αποσπώμενη λεκάνη συλλογής ή το δίσκο υγρών μιας χρήσης με αλουμινόχαρτο.

ΕΛΕΓΧΟΣ ΤΟΥ ΕΥΚΑΜΠΤΟΥ ΣΩΛΗΝΑ

Ο εύκαμπτος σωλήνας πρέπει να ελέγχεται τακτικά για οποιαδήποτε σημάδια ρωγμών (2).

⚠ **ΠΡΟΕΙΔΟΠΟΙΗΣΗ:** Ελέγχετε τον εύκαμπτο σωλήνα για τσακίσματα, ρωγμές, ξεφτίσματα ή κοψίματα κάθε φορά πριν από τη χρήση της ψηστιέρας. Εάν ο εύκαμπτος σωλήνας έχει την οποιαδήποτε φθορά, μην χρησιμοποιείτε την ψηστιέρα. Διεξάγετε αντικατάσταση χρησιμοποιώντας μόνο ανταλλακτικό εύκαμπτο σωλήνα εγκεκριμένο από την WEBER. Επικοινωνήστε με τον τοπικό σας Αντιπρόσωπο Εξυπηρέτησης Πελατών χρησιμοποιώντας τις πληροφορίες επικοινωνίας στην ιστοσελίδα μας. Συνδεθείτε στο www.weber.com.



ΜΕΘΟΔΟΙ ΕΝΑΥΣΗΣ ΚΑΥΣΤΗΡΑ

Υπάρχουν δύο τρόποι να ανάβετε τον καυστήρα. Ο πρώτος είναι χρησιμοποιώντας το σύστημα έναυσης που υπάρχει στην ψηστιέρα σας. Ο δεύτερος είναι με ένα σπέρτο.

Κατωτέρω περιγράφονται τα βήματα έναυσης της ψηστιέρας σας, χρησιμοποιώντας το σύστημα έναυσης. Στην ακόλουθη σελίδα περιγράφονται τα βήματα έναυσης της ψηστιέρας σας με ένα σπέρτο.

ΕΝΑΥΣΗ ΚΑΥΣΤΗΡΑ

A) Ανοίξτε το καπάκι της ψηστιέρας (1).

⚠ ΚΙΝΔΥΝΟΣ

Εάν δεν καταφέρετε να ανοίξετε το καπάκι πριν την έναυση του καυστήρα της ψηστιέρας, ή δεν περιμένετε πέντε λεπτά για να σκορπίσει το αέριο εάν δεν ανάψει η ψηστιέρα, μπορεί να φουντώσουν οι φλόγες και να εκραγούν, και αυτό μπορεί να προκαλέσει σοβαρό ατομικό τραυματισμό ή θανατηφόρο ατύχημα.

B) Ανοίξτε τους πλαϊνούς πάγκους (2) (Q 1200, Q 2000, Q 2200).

C) Βεβαιωθείτε ότι ο διακόπτης ελέγχου καυστήρα έχει γυρίσει στη θέση off (O) (3). Ελέγξτε πιέζοντας το διακόπτη ελέγχου καυστήρα προς τα μέσα και περιστρέφοντας τον δεξιόστροφα έως ότου σταματήσει.

D) Επιβεβαιώστε ότι το φιαλίδιο ή η φιάλη έχει εγκατασταθεί σωστά.

E) Ανοίξτε τη βαλβίδα ρυθμιστή χρησιμοποιώντας τις κατάλληλες επιλογές με βάση τον τύπο ρυθμιστή.

F) Πιέστε το διακόπτη ελέγχου καυστήρα προς τα μέσα και περιστρέψτε τον αριστερόστροφα στη θέση start/high (H) (4).

G1) Πιέστε το κόκκινο πλήκτρο έναυσης μερικές φορές, έτσι ώστε να κουμπώσει κάθε φορά (5).

Ή

G2) Πιέστε και κρατήστε μέσα το πλήκτρο ηλεκτρονικού μηχανισμού έναυσης (6). Θα ακούσετε το μηχανισμό έναυσης να κάνει κλικ.

H) Βεβαιωθείτε ότι ο καυστήρας έχει ανάψει κοιτάζοντας μέσα από τις σχάρες ψησίματος. Θα πρέπει να δείτε φλόγα.

⚠ **ΠΡΟΕΙΔΟΠΟΙΗΣΗ: Μη σκύβετε επάνω από την ανοικτή ψηστιέρα κατά την έναυση.**

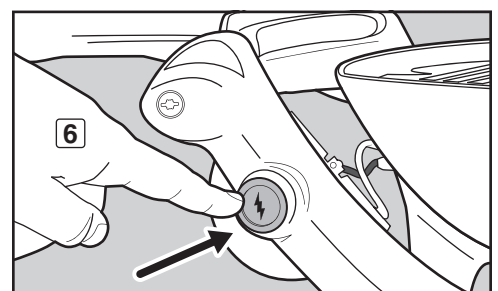
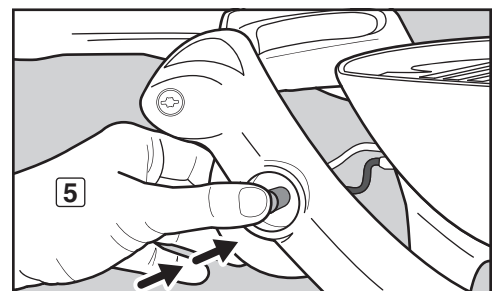
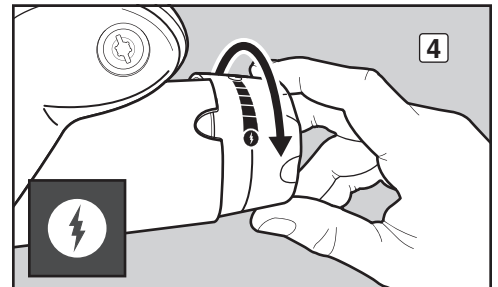
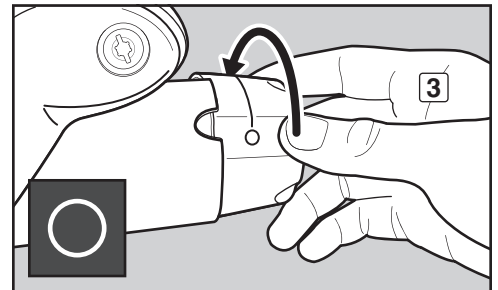
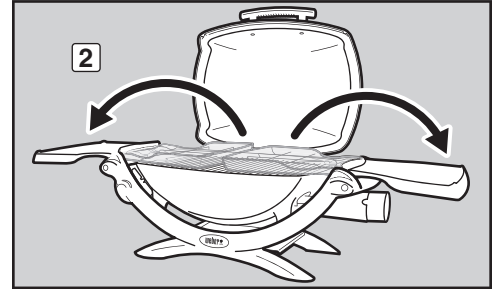
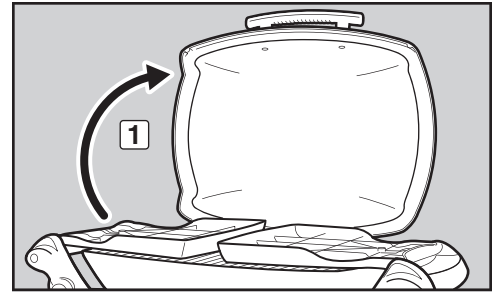
⚠ **ΠΡΟΕΙΔΟΠΟΙΗΣΗ: Εάν ο καυστήρας δεν ανάψει κατά την έναυση, εντός πέντε δευτερολέπτων, σταματήστε, γυρίστε το διακόπτη ελέγχου καυστήρα στο off και περιμένετε πέντε λεπτά ώστε να σκορπίσει το αέριο προτού δοκιμάσετε εκ νέου ή ανάψετε με ένα σπέρτο.**

ΓΙΑ ΝΑ ΣΒΗΣΕΤΕ ΤΟΝ ΚΑΥΣΤΗΡΑ

Πιέστε το διακόπτη ελέγχου καυστήρα μέσα και γυρίστε δεξιόστροφα στη θέση off (O).

⚠ **ΠΡΟΣΟΧΗ: Μη γυρίσετε μέσα τους πλαϊνούς πάγκους, παρά μόνο έως ότου κρυώσει η ψηστιέρα (Q 1200, Q 2000, Q 2200).**

Ορισμένες μπαταρίες έχουν μια πλαστική προστατευτική επένδυση γύρω τους. Αυτό το πλαστικό πρέπει να αφαιρεθεί προτού προσπαθήσετε να ανάψετε την ψηστιέρα σας. Μην μπερδεύετε αυτό το πλαστικό με την ετικέτα της μπαταρίας.



ΕΝΑΥΣΗ ΚΑΥΣΤΗΡΑ

Άναμμα με σπίρτο

A) Ανοίξετε το καπάκι της ψηστιέρας (1).

⚠ ΚΙΝΔΥΝΟΣ

Εάν δεν καταφέρετε να ανοίξετε το καπάκι πριν την έναυση του καυστήρα της ψηστιέρας, ή δεν περιμένετε πέντε λεπτά για να σκορπίσει το αέριο εάν δεν ανάψει η ψηστιέρα, μπορεί να φουντώσουν οι φλόγες και να εκραγούν, και αυτό μπορεί να προκαλέσει σοβαρό ατομικό τραυματισμό ή θανατηφόρο ατύχημα.

- B) Ανοίξετε τους πλαϊνούς πάγκους (2) (Q 1200, Q 2000, Q 2200).
- C) Βεβαιωθείτε ότι ο διακόπτης ελέγχου καυστήρα έχει γυρίσει στη θέση off (O) (3). Ελέγξτε πιέζοντας το διακόπτη ελέγχου καυστήρα προς τα μέσα και περιστρέφοντας τον δεξιόστροφα έως ότου σταματήσει.
- D) Επιβεβαιώστε ότι το φιαλίδιο ή η φιάλη έχει εγκατασταθεί σωστά.
- E) Ανοίξτε τη βαλβίδα ρυθμιστή χρησιμοποιώντας τις κατάλληλες επιλογές με βάση τον τύπο ρυθμιστή.
- F) Ανάψτε ένα σπίρτο και βάλτε τη φλόγα κάτω από την οπή φυτιλιού έναυσης (4). Ενώ κρατάτε αναμμένο σπίρτο, πιέστε το διακόπτη ελέγχου καυστήρα προς τα μέσα και περιστρέψτε τον αριστερόστροφα στη θέση start/high (H) (5).
- G) Βεβαιωθείτε ότι ο καυστήρας έχει ανάψει κοιτάζοντας μέσα από τις σχάρες ψησίματος. Θα πρέπει να δείτε φλόγα.

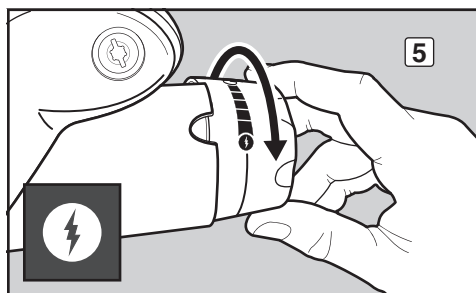
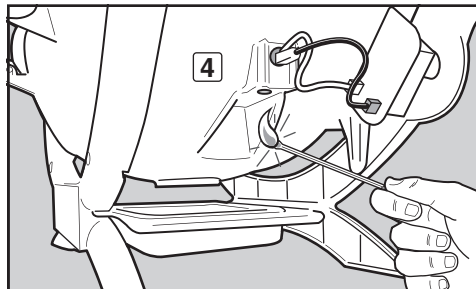
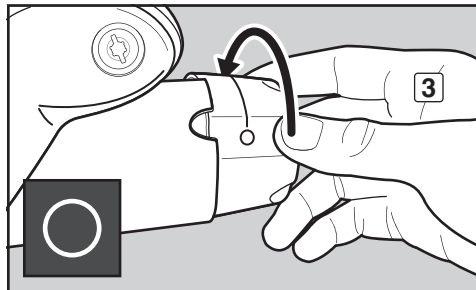
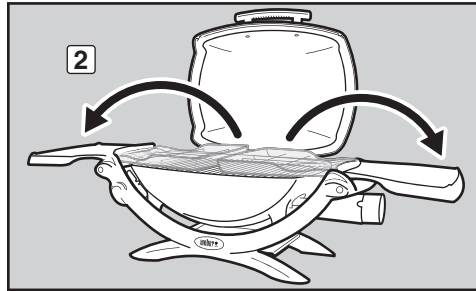
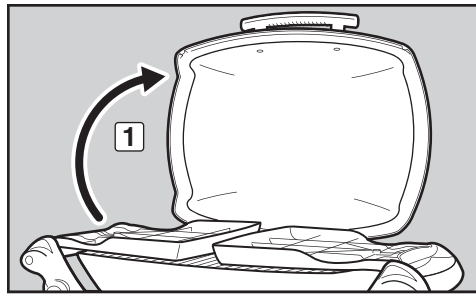
⚠ **ΠΡΟΕΙΔΟΠΟΙΗΣΗ:** Μη σκύβετε επάνω από την ανοικτή ψηστιέρα κατά την έναυση. Φροντίστε κατά το άναμμα της ψηστιέρας, το πρόσωπο και το σώμα σας να βρίσκονται τουλάχιστον 30 cm (12 in) από την οπή φυτιλιού έναυσης.

⚠ **ΠΡΟΕΙΔΟΠΟΙΗΣΗ:** Εάν ο καυστήρας δεν ανάψει, εντός πέντε δευτερολέπτων, σταματήστε, γυρίστε το διακόπτη ελέγχου καυστήρα στο off και περιμένετε πέντε λεπτά ώστε να σκορπίσει το αέριο προτού δοκιμάσετε εκ νέου.

ΓΙΑ ΝΑ ΣΒΗΣΕΤΕ ΤΟΝ ΚΑΥΣΤΗΡΑ

Πιέστε το διακόπτη ελέγχου καυστήρα μέσα και γυρίστε δεξιόστροφα στη θέση off (O).

⚠ **ΠΡΟΣΟΧΗ:** Μη γυρίσετε μέσα τους πλαϊνούς πάγκους, παρά μόνο έως ότου κρυσώσει η ψηστιέρα (Q 1200, Q 2000, Q 2200).



- Προθερμαίνετε πάντα την ψηστιέρα πριν από το μαγείρεμα. Θέστε τον (τους) καυστήρα (ες) στη δυνατή φωτιά και κλείστε το καπάκι. Προθερμάνετε για 10 έως 15 λεπτά.
- Η θερμοκρασία της ψηστιέρας αερίου μπορεί να είναι υψηλότερη από το κανονικό τις πρώτες λίγες χρήσεις.
- Οι χρόνοι ψησίματος στις συνταγές βασίζονται σε εξωτερικές θερμοκρασίες 70°F (21°C) και ασθενή άνεμο ή άπνοια. Ο χρόνος ψησίματος πρέπει να παρατείνεται όταν κάνει κρύο ή έχει άνεμο, ή σε μεγαλύτερα υψόμετρα. Ο χρόνος ψησίματος θα είναι μικρότερος εάν ο καιρός είναι ιδιαίτερα ζεστός.
- Ανάλογα με τις συνθήκες ψησίματος μπορεί να χρειαστεί η ρύθμιση των διακοπών ελέγχου καυστήρα, για να επιτευχθεί η σωστή θερμοκρασία ψησίματος.
- Ξεροψήνετε τα κρέατα και μαγειρεύετε με κατεβασμένο το καπάκι για να έχετε πάντοτε τέλεια ψημένο φαγητό.
- Η συσσώρευση φαγητού επάνω σε μια σχάρα ψησίματος σημαίνει περισσότερο χρόνο μαγειρέματος του φαγητού.
- Κόψτε τα λίπη που περισσεύουν από μπριζόλες, παϊδάκια και ρολά και αφήστε ένα ελάχιστο πάχος λίπους περίπου 6,4 mm (¼ ίντσας). Με λιγότερα λίπη το καθάρισμα είναι ευκολότερο και εξασφαλίζεται η απουσία ανεπιθύμητων αρπαγμάτων.
- Γενικά, τα μεγάλα κομμάτια κρέατος χρειάζονται περισσότερο χρόνο ψησίματος ανά κιλό, σε σύγκριση με τα μικρότερα κομμάτια.
- Κάποια φαγητά, όπως της κατσαρόλας ή λεπτά φιλέτα ψαριού μπορεί να χρειάζεται να ψήνονται μέσα σε δοχείο. Τα αλουμινένια δισκάκια μίας χρήσης είναι πολύ βολικά αλλά μπορείτε να χρησιμοποιήσετε και κάθε μεταλλικό σκεύος με πυράντοχες λαβές.
- Για τα φαγητά που ψήνονται σε δοχεία, όπως τα φασόλια, θα απαιτηθεί περισσότερος χρόνος εφόσον ψηθούν σε

βαθύ σκεύος αντί ρηχού σκεύους.

- Χρησιμοποιήστε λαβίδα και όχι πιρούνι για το γύρισμα και τη μεταφορά των κομματιών κρέατος για να μη χάνουν τα φυσικά υγρά τους. Χρησιμοποιήστε δύο σπάτουλες για τη μετακίνηση μεγάλων ψαριών.
- Πάντα να φροντίζετε η λεκάνη ψησίματος και η αποσπώμενη λεκάνη συλλογής να είναι καθαρά και χωρίς ακαθαρσίες.
- Μην επενδύετε τη λεκάνη ψησίματος με αλουμινόχαρτο. Μπορεί να εμποδιστεί η ροή του λίπους προς την αποσπώμενη λεκάνη συλλογής.
- Εάν το φαγητό αρπάξει ξαφνικά, κλείστε τον (τους) καυστήρα (ες) και μετακινήστε το φαγητό σε άλλο σημείο επάνω στη σχάρα ψησίματος. Τυχόν φλόγες γρήγορα θα υποχωρήσουν. Αφού ξεθυμάνουν οι φλόγες, ανάψτε ξανά την ψηστιέρα. ΠΟΤΕ ΜΗ ΣΒΗΝΕΤΕ ΜΕ ΝΕΡΟ ΤΙΣ ΦΛΟΓΕΣ ΣΕ ΨΗΣΤΙΕΡΑ ΑΕΡΙΟΥ.
- Η χρήση χρονοδιακόπτη σας προειδοποιεί να βγάλετε το φαγητό προτού “καρβουιάσει.”
- Με μία ελαφριά επάλειψη με λάδι το φαγητό σας θα ροδίσει πιο ομοιόμορφα και θα αποφευχθεί το κόλλημα επάνω στη σχάρα ψησίματος. Πάντα να απλώνετε στο φαγητό το λάδι με πινέλο ή με ψεκασμό, και όχι κατευθείαν επάνω στη σχάρα ψησίματος.
- Κατά τη χρήση μαρινάδας, σος ή γλάσου που περιέχει πολλή ζάχαρη ή άλλα συστατικά που καίγονται εύκολα, να υγραίνετε το φαγητό μόνο στα τελευταία 5 με 10 λεπτά ψησίματος.

ΠΡΟΘΕΡΜΑΝΣΗ

Η προθέρμανση της ψηστιέρας πριν από το ψήσιμο είναι σημαντική. Για προθέρμανση: Ανάψτε την ψηστιέρα σας σύμφωνα με τις οδηγίες σε αυτό το Εγχειρίδιο χρήση. Στη συνέχεια γυρίστε τον (τους) καυστήρα (καυστήρες) στη θέση start/high (↑), κλείστε το καπάκι και προθερμάνετε την ψηστιέρα. Αυτό θα διαρκέσει 10 έως 15 λεπτά, ανάλογα με τις συνθήκες όπως είναι η θερμοκρασία αέρα και ο άνεμος. Μετά την προθέρμανση, μπορείτε να προσαρμόσετε τον (τους) καυστήρα (ες) όπως επιθυμείται.

⚠ ΠΡΟΕΙΔΟΠΟΙΗΣΗ: Εάν ο (οι) καυστήρας (ες) σβήσει (ουν) ενώ η ψηστιέρα είναι σε λειτουργία, γυρίστε το (τους) διακόπτη (ες) ελέγχου καυστήρα στη θέση off. Ανοίξτε το καπάκι και περιμένετε πέντε λεπτά προτού προσπαθήσετε να ανάψετε ξανά την ψηστιέρα, χρησιμοποιώντας τις οδηγίες έναυσης.

ΚΑΛΥΜΜΕΝΟ ΨΗΣΙΜΟ

Όλο το ψήσιμο γίνεται με το καπάκι κάτω, ώστε να παρέχεται ομοιόμορφα κατανεμημένη κυκλοφορία θερμότητας. Με το καπάκι κλειστό, η ψηστιέρα αερίου ψήνει περίπου όπως ένας φούρνος θερμού αέρα. Το θερμομέτρο στο καπάκι, ένα χαρακτηριστικό σε ορισμένες από τις ψηστιέρες μας, δείχνει τη θερμοκρασία ψησίματος στο εσωτερικό της ψηστιέρας. Η προθέρμανση και το ψήσιμο γίνονται εξ ολοκλήρου με το καπάκι κατεβασμένο. Μην ανοίγετε για να δείτε, κάθε φορά που σηκώνετε το καπάκι χάνεται θερμότητα.

ΣΥΣΤΗΜΑ ΣΥΛΛΟΓΗΣ ΛΙΠΟΥΣ

Το μοναδικό σχέδιο σχάρα ψησίματος διαθέτει γωνιώδεις ράγες χυτοσίδηρου, οι οποίες εκτρέπουν τα υγρά μακριά από το (τους) σωλήνα (ες) καυστήρα (ων), εμποδίζοντας φουντώματα, τα οποία μπορεί να καρβουιάσουν το φαγητό. Τα υπόλοιπα υγρά ρέουν μέσα σε μια αποσπώμενη λεκάνη συλλογής, η οποία σύρεται προς τα έξω για εύκολο καθάρισμα.

Για περισσότερες υποδείξεις ψησίματος και για συνταγές, επισκεφθείτε την ιστοσελίδα www.weber.com.

ΣΥΜΒΟΥΛΕΣ & ΧΡΗΣΙΜΕΣ ΥΠΟΔΕΙΞΕΙΣ ΓΙΑ ΤΟ ΨΗΣΙΜΟ

ΚΟΚΚΙΝΟ ΚΡΕΑΣ	Πάχος / Βάρος	Συνολικός κατά μέσο όρο χρόνος ψησίματος
Μπριζόλα: New York strip, rib-eye και φιλέ μινιόν (φιλέτο)	Πάχος 2 cm (¾ ίντσας)	3 έως 5 λεπτά δυνατή φωτιά
	Πάχος 2,5 cm (1 ίντσα)	6 έως 8 λεπτά δυνατή φωτιά
Μπριζόλα: Porterhouse και T-bone	Πάχος 2 cm (¾ ίντσας)	4 έως 6 λεπτά δυνατή φωτιά
	Πάχος 2,5 cm (1 ίντσα)	8 έως 10 λεπτά δυνατή φωτιά
Λαπάρα	700 έως 900 γρ. (1½-2 rounds), πάχος 2 cm (¾ ίντσας)	12 έως 14 λεπτά δυνατή φωτιά
Χάμπουργκερ	Πάχος 2 cm (¾ ίντσας)	8 έως 10 λεπτά μέτρια φωτιά
Φιλέτο	1,4 έως 1,8 κιλά (3-4 rounds)	25 έως 30 λεπτά ξεροψηστε για 10 λεπτά σε δυνατή φωτιά και ψήστε 15 έως 20 λεπτά σε χαμηλή φωτιά
ΧΟΙΡΙΝΟ	Πάχος / Βάρος	Συνολικός κατά μέσο όρο χρόνος ψησίματος
Ψητό λουκάνικο: φρέσκο	Τεμάχιο λουκάνικο 150 γρ. (5 ounce)	10 έως 15 λεπτά χαμηλή φωτιά
Παϊδάκια: χωρίς κόκαλο ή με το κόκαλο	Πάχος 2 cm (¾ ίντσας)	10 έως 15 λεπτά ξεροψηστε για 6 λεπτά σε δυνατή φωτιά και ψήστε 4 έως 8 λεπτά σε χαμηλή φωτιά
	Πάχος 3¼ έως 3¾ cm (1¼ έως 1½ ίντσας)	14 έως 18 λεπτά ξεροψηστε για 8 λεπτά σε δυνατή φωτιά και ψήστε 6 έως 10 λεπτά σε χαμηλή φωτιά
Παϊδάκια: baby back*	1,4 έως 1,8 κιλά (3-4 rounds)	1 έως 1½ ώρα χαμηλή φωτιά (με σχάρα για παϊδάκια**)
Παϊδάκια: spareribs	1,4 έως 1,8 κιλά (3-4 rounds)	1 έως 1½ ώρα χαμηλή φωτιά, 30 λεπτά με την πλευρά κοκάλων κάτω, μετά γυρίζετε κάθε 10 έως 15 λεπτά
Φιλέτο	450 γρ. (1 round)	20 έως 25 λεπτά ξεροψηστε 10 λεπτά σε δυνατή φωτιά (γυρίζετε 3 φορές), και ψήστε 10 έως 15 λεπτά σε χαμηλή φωτιά
ΠΟΥΛΕΡΙΚΑ	Πάχος / Βάρος	Συνολικός κατά μέσο όρο χρόνος ψησίματος
Κοτόπουλο στήθος: χωρίς κόκαλα, χωρίς πέτσα	175 έως 230 γρ. (6-8 ounces)	12 έως 16 λεπτά μέτρια φωτιά
Κοτόπουλο τεμαχισμένο: με το κόκαλο, ανάμικτο	85 έως 175 γρ. (3-6 ounces)	35 έως 45 λεπτά χαμηλή φωτιά
Κοτόπουλο: ολόκληρο*	1,8 έως 2,3 κιλά (4-5 rounds)	1 έως 1½ ώρα μέτρια φωτιά (με σχάρα σουβλίσματος**)
Κότα χωριάτικη	1,4 έως 1,8 κιλά (3-4 rounds)	30 έως 35 λεπτά μέτρια φωτιά (με σχάρα σουβλίσματος**)
Στήθος γαλοπούλας: με κόκαλο*	2,3 έως 2,7 κιλά (5-6 rounds)	1 έως 1½ ώρα χαμηλή φωτιά
ΘΑΛΑΣΣΙΝΑ	Πάχος / Βάρος	Συνολικός κατά μέσο όρο χρόνος ψησίματος
Ψάρι, φιλέτο ή μπριζόλα: σολομός, ξιφίας και τόνος	Πάχος ¾ έως 1¼ cm (¼ έως ½ ίντσας)	6 έως 8 λεπτά μέτρια φωτιά
	Πάχος 2½ έως 3¼ cm (1 έως 1¼ ίντσας)	8 έως 10 λεπτά μέτρια φωτιά
Ψάρι, φιλέτο ή μπριζόλα: Χάλιμπτα και λαβράκι	Πάχος ¾ έως 1¼ cm (¼ έως ½ ίντσας)	10 έως 12 λεπτά μέτρια φωτιά
	Πάχος 2½ έως 3¼ cm (1 έως 1¼ ίντσας)	12 έως 14 λεπτά μέτρια φωτιά
Γαρίδες	50 γρ. (1½ ounces)	3 έως 5 λεπτά μέτρια φωτιά
ΛΑΧΑΝΙΚΑ	Πάχος / Βάρος	Συνολικός κατά μέσο όρο χρόνος ψησίματος
Σπαράγγια	Διάμετρος 1¼ cm (½ ίντσα)	3 έως 5 λεπτά μέτρια φωτιά
Καλαμπόκι	με τη φλούδα	25 έως 30 λεπτά μέτρια φωτιά
	αποφλοιωμένο	10 έως 15 λεπτά μέτρια φωτιά
Μανιτάρια	shitake ή button	8 έως 10 λεπτά μέτρια φωτιά
	portabello	12 έως 15 λεπτά μέτρια φωτιά
Κρεμμύδι	Φέτες 1¼ cm (½ ίντσα)	8 έως 12 λεπτά μέτρια φωτιά
Πατάτα	ολόκληρη	45 έως 60 λεπτά χαμηλή φωτιά
	Φέτες 1¼ cm (½ ίντσα)	14 έως 16 λεπτά μέτρια φωτιά

*Κομμάτια τα οποία μπορούν να ψηθούν μόνο στις ψησιότερες αερίου της σειράς WEBER Q 2000.

**Πωλείται ξεχωριστά.

ΑΝΤΙΜΕΤΩΠΙΣΗ ΠΡΟΒΛΗΜΑΤΩΝ

ΠΡΟΒΛΗΜΑΤΑ	ΛΥΣΕΙΣ
<p>Ο καυστήρας δεν ανάβει όταν πιέζετε το πλήκτρο έναυσης.</p>	<p>Βεβαιωθείτε ότι υπάρχει ροή αερίου στον καυστήρα, προσπαθώντας να ανάψετε με σπύρτο τον καυστήρα σας. Ανατρέξτε στο “ΕΝΑΥΣΗ ΚΑΥΣΤΗΡΑ—Ανάμμα με ένα σπύρτο.” Εάν το ανάμμα με σπύρτο είναι επιτυχές, το πρόβλημα βρίσκεται στο σύστημα έναυσης. Ανατρέξτε στο “ΣΥΝΤΗΡΗΣΗ ΤΟΥ ΣΥΣΤΗΜΑΤΟΣ ΜΠΟΥΤΟΝ ΕΝΑΥΣΗΣ” ή το “ΣΥΝΤΗΡΗΣΗ ΤΟΥ ΗΛΕΚΤΡΟΝΙΚΟΥ ΣΥΣΤΗΜΑΤΟΣ ΕΝΑΥΣΗΣ.”</p> <p>Βεβαιωθείτε ότι τα καλώδια έχουν εισαχθεί σωστά στους ακροδέκτες στο συγκρότημα ηλεκτροδίου έναυσης. Ελέγξτε εάν τα καλώδια έχουν συνδεθεί στους ακροδέκτες στο μπουτόν μηχανισμού έναυσης ή στη μονάδα ηλεκτρονικού μηχανισμού έναυσης. Ανατρέξτε στο “ΣΥΝΤΗΡΗΣΗ ΤΟΥ ΣΥΣΤΗΜΑΤΟΣ ΜΠΟΥΤΟΝ ΕΝΑΥΣΗΣ” ή το “ΣΥΝΤΗΡΗΣΗ ΤΟΥ ΗΛΕΚΤΡΟΝΙΚΟΥ ΣΥΣΤΗΜΑΤΟΣ ΕΝΑΥΣΗΣ.”</p> <p>Εάν εγκατασταθεί καινούργια μπαταρία, επιβεβαιώστε ότι έχει αφαιρεθεί το πλαστικό περιτύλιγμα της μπαταρίας. Επαληθεύστε ότι η μπαταρία είναι σε καλή κατάσταση και ότι έχει τοποθετηθεί σωστά. Ανατρέξτε στο “ΣΥΝΤΗΡΗΣΗ ΤΟΥ ΗΛΕΚΤΡΟΝΙΚΟΥ ΣΥΣΤΗΜΑΤΟΣ ΕΝΑΥΣΗΣ.”</p>
<p>Ο καυστήρας δεν ανάβει ή η φλόγα είναι χαμηλή όταν ο διακόπτης ελέγχου καυστήρα είναι στη θέση high (↑).</p>	<p>Η στάθμη καυσίμου ενδέχεται να είναι χαμηλή ή δεν υπάρχει καύσιμο. Αντικαταστήστε το φιαλίδιο ή τη φιάλη επαναπλήρωσης.</p>
<p>Το σχήμα της φλόγας του καυστήρα είναι ακανόνιστο. Η φλόγα είναι χαμηλή όταν ο διακόπτης ελέγχου καυστήρα είναι στη θέση high (↑). Δεν υπάρχουν φλόγες σε όλο το μήκος του σωλήνα του καυστήρα.</p>	<p>Καθαρίστε όλες τις θυρίδες καυστήρα που οδηγούνται προς τα κάτω σε όλο το μήκος του σωλήνα καυστήρα. Ανατρέξτε στο “ΕΤΗΣΙΑ ΣΥΝΤΗΡΗΣΗ.”</p>
<p>Ο καυστήρας κατά τη λειτουργία εμφανίζει κίτρινη ή πορτοκαλί φλόγα, και ταυτόχρονα μυρίζει αέριο.</p>	<p>Επιθεωρήστε τη σήτα για αράχνες/έντομα για πιθανές εμφράξεις. (Βουλωμένες οπές.) Καθαρίστε τη σήτα για αράχνες/έντομα. Ανατρέξτε στο “ΕΤΗΣΙΑ ΣΥΝΤΗΡΗΣΗ.”</p>
<p>Παρουσιάζονται φουντώματα.</p>	<p>Η ψηστιέρα πρέπει να έχει προθερμανθεί με τον καυστήρα στη θέση high για 10 έως 15 λεπτά.</p>
<p>⚠ ΠΡΟΣΟΧΗ: Μην επενδύετε τη λεκάνη ψησίματος με αλουμινόχαρτο.</p>	<p>Καθαρίστε τις σχάρες ψησίματος προσεκτικά για την αφαίρεση του λίπους. Ανατρέξτε στο “ΚΑΘΑΡΙΣΜΟΣ ΤΟΥ ΕΣΩΤΕΡΙΚΟΥ ΤΗΣ ΨΗΣΤΙΕΡΑΣ.”</p> <p>Η λεκάνη ψησίματος ενδέχεται να είναι βρώμικη και δεν επιτρέπεται στο λίπος να ρέει μέσα στην αποσπώμενη λεκάνη συλλογής. Καθαρίστε τη λεκάνη ψησίματος. Ανατρέξτε στο “ΚΑΘΑΡΙΣΜΟΣ ΤΟΥ ΕΣΩΤΕΡΙΚΟΥ ΤΗΣ ΨΗΣΤΙΕΡΑΣ.”</p>
<p>“Ξεκολλάνε” κομμάτια από το εσωτερικό του καπακιού. (Σαν να ξεκολλάνε μπιγλιές.)</p>	<p>Το εσωτερικό του καπακιού είναι από χυτό αλουμίνιο. Δεν είναι βαμμένο. Δε μπορεί να “ξεφλουδίσει.” Αυτό που βλέπετε είναι ξεραμένα λίπη που έχουν απανθρακωθεί και ξεφλουδίζουν. ΔΕΝ ΕΙΝΑΙ ΕΛΑΤΤΩΜΑ. Καθαρίστε προσεκτικά. Ανατρέξτε στο “ΚΑΘΑΡΙΣΜΟΣ ΤΟΥ ΕΣΩΤΕΡΙΚΟΥ ΤΗΣ ΨΗΣΤΙΕΡΑΣ.”</p>

Εάν τα προβλήματα δε μπορούν να αποκατασταθούν με τις ενέργειες αυτές, παρακαλούμε επικοινωνήστε με τον τοπικό Αντιπρόσωπο Εξυπηρέτησης Πελατών, με βάση τις πληροφορίες επικοινωνίας στην ιστοσελίδα μας. Συνδεθείτε στο www.weber.com.

ΔΙΑΤΗΡΗΣΗ ΤΗΣ ΨΗΣΤΙΕΡΑΣ ΑΕΡΙΟΥ WEBER ΣΕ ΑΡΙΣΤΗ ΚΑΤΑΣΤΑΣΗ

⚠ ΚΙΝΔΥΝΟΣ

Η αδυναμία αποκατάστασης οποιωνδήποτε προβλημάτων που περιγράφονται σε αυτή τη σελίδα μπορεί να προκαλέσει πυρκαγιά, η οποία μπορεί να προκαλέσει σοβαρό ατομικό τραυματισμό ή θανατηφόρο ατύχημα, και να προκαλέσει και υλικές ζημιές.

Για να λειτουργεί η ψηστιέρα αερίου WEBER με όσο μεγαλύτερη ασφάλεια και αποδοτικότητα γίνεται όπως κατά την πρώτη ημέρα, συστήνουμε απαραίτητα να επιθεωρείτε και καθαρίζετε τη (τις) σήτα (ες) για αράχνες/έντομα τουλάχιστο μια φορά κάθε χρόνο. Κατωτέρω υπάρχουν σημαντικές πληροφορίες σχετικά με αυτούς τους δύο τομείς της ψηστιέρας που πρέπει να υπόκεινται σε ετήσια συντήρηση.

Εάν παρατηρήσετε ένα εσφαλμένο σχήμα φλόγας ή μπλοκαρισμένη μικροθυρίδα καυστήρα, προχωρήστε στις οδηγίες που περιγράφονται στο “ΚΑΘΑΡΙΣΜΟΣ Ή ΑΝΤΙΚΑΤΑΣΤΑΣΗ ΤΟΥ ΣΩΛΗΝΑ ΚΑΥΣΤΗΡΑ” στην ακόλουθη σελίδα.

ΣΧΗΜΑ ΦΛΟΓΑΣ ΚΑΥΣΤΗΡΑ

Ο (Οι) σωλήνας (ες) καυστήρα στην ψηστιέρα αερίου της WEBER είναι ρυθμισμένος (οι) εξ εργοστασίου για τη σωστή ανάμειξη αέρα και αερίου. Απεικονίζεται το σωστό σχήμα φλόγας στην εικόνα και περιγράφεται κατωτέρω:

- Σωλήνας (ες) καυστήρα (ων) (1)
- Τα μπεκ περιστασιακά αναβοσβήνουν με κίτρινο χρώμα (2)
- Ανοικτό μπλε (3)
- Σκούρο μπλε (4)

Ελέγξτε το σχήμα της φλόγας καυστήρα. Εάν οι φλόγες δεν ταιριάζουν στην ανωτέρω περιγραφή, ίσως πρόκειται για ένδειξη ότι η (οι) σήτα (ες) για αράχνες/έντομα έχει ακαθαρσίες ή είναι μπλοκαρισμένη.

ΣΗΤΑ (ΕΣ) ΓΙΑ ΑΡΑΧΝΕΣ/ ΕΝΤΟΜΑ WEBER

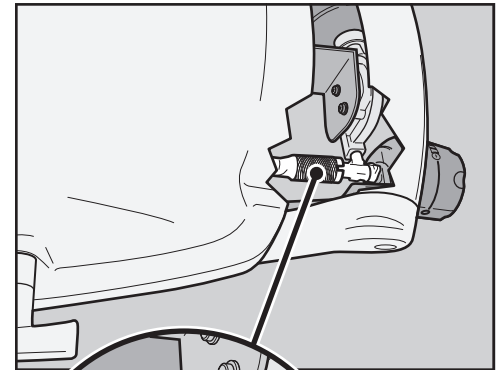
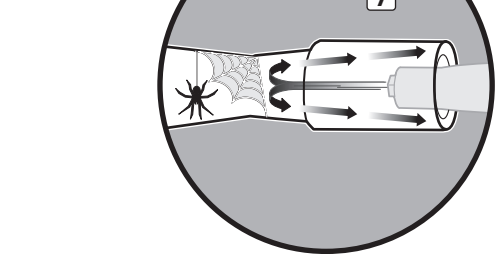
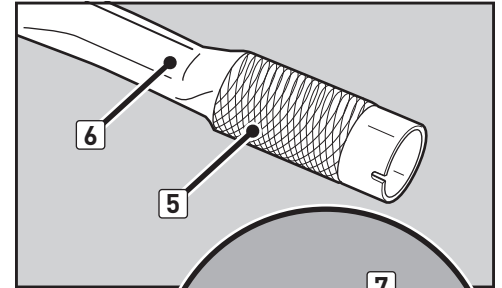
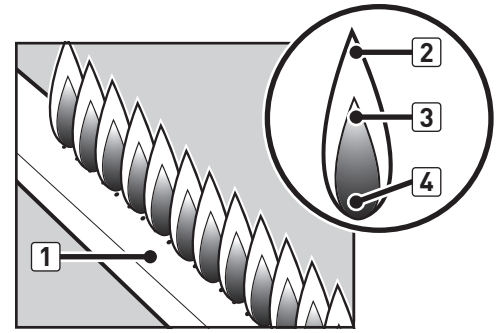
Το (Τα) άνοιγμα (ανοίγματα) καυσίμου αέρα του σωλήνα καυστήρα (5) είναι εξοπλισμένο (α) με σήτα (ες) ανοξειδωτου χάλυβα ώστε να μην μπορούν οι αράχνες και άλλα έντομα να δημιουργούν ιστούς και φωλιές στο εσωτερικό του τμήματος venturi (6) των σωλήνων καυστήρα (ων). Αυτές οι φωλιές μπορεί να εμποδίζουν την κανονική ροή αερίου και να προκαλέσουν επιστροφή της ροής αερίου έξω από το (τα) άνοιγμα (ανοίγματα) καυσίμου αέρα (7). Τέτοιου είδους συμπτώματα εμπλοκής περιλαμβάνουν την οσμή αερίου σε συνδυασμό με φλόγες καυστήρα που είναι κίτρινες και υποτονικές. Αυτή η έμφραξη θα μπορούσε να επιφέρει πυρκαγιά μέσα και γύρω από τη (τις) βαλβίδα (ες) αερίου, προκαλώντας σοβαρή ζημιά στην ψηστιέρα σας (8).

ΣΗΜΕΙΩΣΗ: Εάν μια σήτα για αράχνες/έντομα χαλάσει ή δεν μπορεί να καθαριστεί, επικοινωνήστε με τον τοπικό σας Αντιπρόσωπο Εξυπηρέτησης Πελατών χρησιμοποιώντας τις πληροφορίες επικοινωνίας στην ιστοσελίδα μας. Συνδεθείτε στο www.weber.com.

ΜΙΚΡΟΘΥΡΙΔΕΣ ΣΩΛΗΝΑ ΚΑΥΣΤΗΡΑ

Με την πάροδο του χρόνου, λόγω της επανειλημμένης χρήσης της ψηστιέρας, οι μικροθυρίδες σωλήνα καυστήρα βρομίζονται. Οι μπλοκαρισμένες και βρώμικες μικροθυρίδες μπορούν να περιορίσουν την πλήρη ροή αερίου. Κατωτέρω παρατίθενται τρόποι προσδιορισμού εάν οι μικροθυρίδες σωλήνα καυστήρα είναι βρώμικες ή μπλοκαρισμένες.

- Η ψηστιέρα δεν επιτυγχάνει την επιθυμητή θερμοκρασία
- Η ψηστιέρα θερμαίνεται ανομοιόμορφα
- Ένας ή περισσότεροι από τους καυστήρες δεν αναφλέγονται



ΚΑΘΑΡΙΣΜΟΣ Ή ΑΝΤΙΚΑΤΑΣΤΑΣΗ ΤΩΝ ΣΩΛΗΝΩΝ ΚΑΥΣΤΗΡΑ

Βεβαιωθείτε ότι η ψηστιέρα είναι στο off και κρύα

- A) Ελέγξτε εάν ο διακόπτης ελέγχου καυστήρα είναι στη θέση off (O). Ελέγξτε πιέζοντας το διακόπτη ελέγχου καυστήρα προς τα μέσα και περιστρέφοντας τον δεξιόστροφα έως ότου σταματήσει.
- B) Αποσυνδέστε τη φιάλη.
- C) Απομακρύνετε το καπάκι.
- D) Αφαιρέστε τις σχάρες ψησίματος.

Απομακρύνετε το σωλήνα καυστήρα

Θα χρειαστείτε: Έναν οδηγό παξιμαδιών 3/8".

- A) Αφαιρέστε τη βίδα που συγκρατεί το σωλήνα καυστήρα στη λεκάνη ψησίματος (1).
- B) Σύρετε προσεκτικά το σωλήνα καυστήρα έξω από τη λεκάνη ψησίματος (2).

Καθαρίστε το σωλήνα καυστήρα

Θα χρειαστείτε: Έναν φακό, ένα σύρμα (μια τεντωμένη μεταλλική κρεμάστρα), μια κατάλληλη συρματόβουρτσα από ανοξείδωτο χάλυβα και μια βούρτσα με μαλακή τρίχα (οδοντόβουρτσα).

- A) Κοιτάξτε μέσα σε κάθε σωλήνα καυστήρα με φακό (3).
- B) Καθαρίστε οποιαδήποτε υπολείμματα ή εμφράξεις από το εσωτερικό του σωλήνα καυστήρα με το σύρμα (4).
- C) Ελέγξτε τη σήτα για αράχνες/έντομα στο άκρο του σωλήνα καυστήρα και καθαρίστε την χρησιμοποιώντας τη βούρτσα με μαλακή τρίχα (5).

⚠ ΠΡΟΣΟΧΗ: Μην καθαρίζετε τη σήτα για αράχνες/έντομα με σκληρά ή αιχμηρά εργαλεία. Μην μετακινείτε από τη θέση της τη σήτα για αράχνες/έντομα και μη διευρύνετε τα ανοίγματά της.

- D) Χρησιμοποιήστε τη χαλύβδινη συρματόβουρτσα για να καθαρίσετε το εξωτερικό του σωλήνα καυστήρα. Αυτό γίνεται για να εξασφαλιστεί ότι όλες οι μικροθυρίδες καυστήρα (ανοίγματα) κατά μήκος του σωλήνα είναι πλήρως ανοιχτές (6).

⚠ ΠΡΟΣΟΧΗ: Μην διευρύνετε τις μικροθυρίδες του καυστήρα κατά τον καθαρισμό.

Επανεγκαταστήστε το σωλήνα καυστήρα

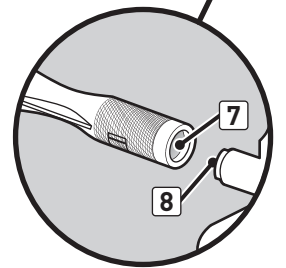
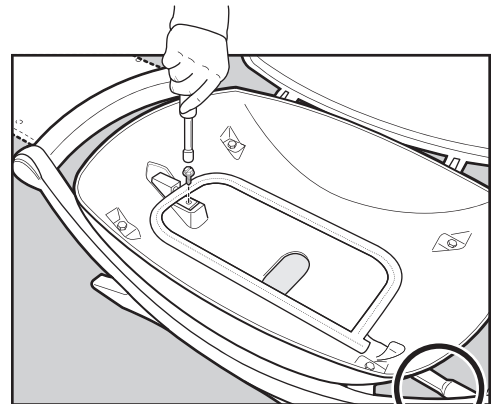
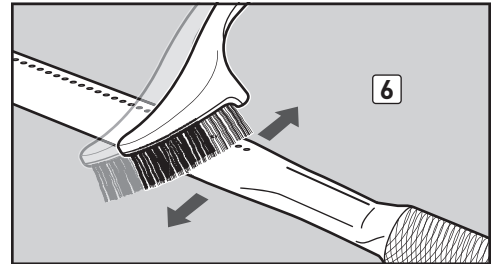
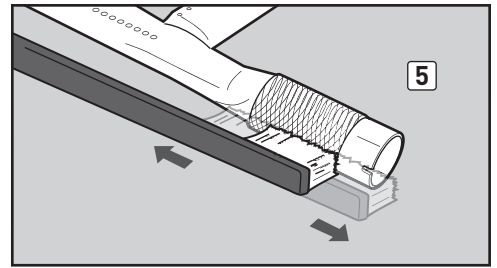
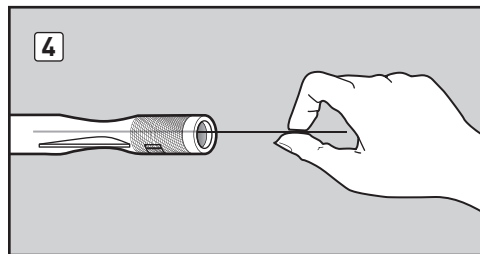
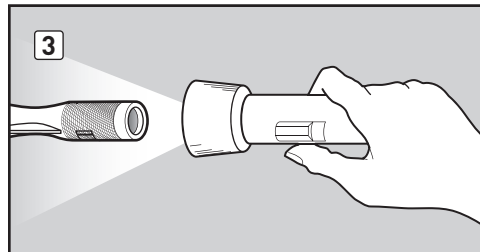
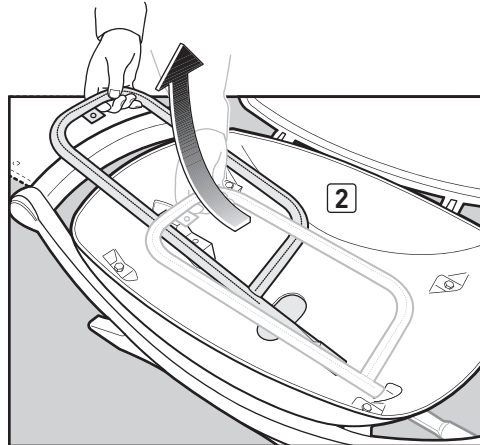
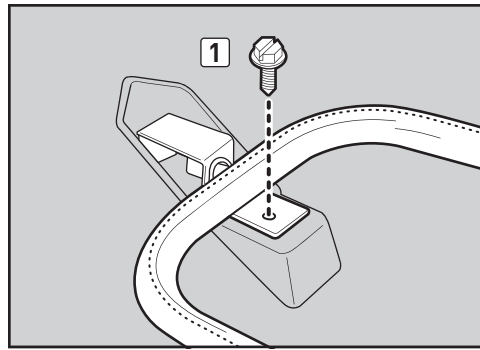
Θα χρειαστείτε: Έναν οδηγό παξιμαδιών 3/8".

- A) Σύρετε προσεκτικά το σωλήνα καυστήρα μέσα στην οπή στη δεξιά πλευρά της λεκάνης ψησίματος, ευθυγραμμίζοντας το άνοιγμα σωλήνα με το στόμιο βαλβίδας.
- B) Επανεγκαταστήστε τη βίδα που συγκρατεί τον εσωτερικό σωλήνα στη λεκάνη ψησίματος.

⚠ ΠΡΟΣΟΧΗ: Το άνοιγμα του σωλήνα καυστήρα (7) θα πρέπει να έχει τοποθετηθεί σωστά επάνω από το στόμιο βαλβίδας (8).

⚠ ΠΡΟΕΙΔΟΠΟΙΗΣΗ: Θα πρέπει να ελέγχετε για διαρροές αερίου κάθε φορά που αποσυνδέετε και επανασυνδέετε ένα σύνδεσμο αερίου.

- C) Επανεγκαταστήστε το καπάκι.
- D) Επανατοποθετήστε τις σχάρες ψησίματος.



ΟΜΟΡΦΙΑ - ΕΣΩΤΕΡΙΚΑ ΚΑΙ ΕΞΩΤΕΡΙΚΑ

Οι ιδιοκτήτες ψηστιέρων WEBER είναι εξαιρετικά υπερήφανοι για τις ψηστιέρες τους. Επιδείξτε την υπερηφάνεια και τη χαρά σας. Διατηρείτε την ψηστιέρα σας καθαρή και όμορφη, εσωτερικά και εξωτερικά, ακολουθώντας αυτά τα συνήθη βήματα συντήρησης.

ΚΑΘΑΡΙΣΜΟΣ ΤΟΥ ΕΞΩΤΕΡΙΚΟΥ ΤΗΣ ΨΗΣΤΙΕΡΑΣ

Για να διατηρήσετε όμορφο το εξωτερικό της ψηστιέρας σας, χρησιμοποιήστε τις ακόλουθες οδηγίες για τον ασφαλή καθαρισμό.

⚠ ΠΡΟΕΙΔΟΠΟΙΗΣΗ: Απενεργοποιήστε την ψηστιέρα αερίου WEBER και περιμένετε να κρυώσει προτού την καθαρίσετε.

Βαμμένες, επισμαλτωμένες και πλαστικές επιφάνειες

Χρησιμοποιήστε ζεστή σαπουνάδα για να καθαρίσετε τις εξωτερικές επιφάνειες. Στη συνέχεια ξεπλύνετε με νερό.

ΣΗΜΑΝΤΙΚΟ: Μην χρησιμοποιείτε καθαριστικά που περιέχουν οξέα, οινόπνευμα ή ξυλόλη. Μην χρησιμοποιείτε στις επιφάνειες της ψηστιέρας ή του αμαξιδιού καθαριστικό φούρνων, καθαριστικά που χαράζουν (κουζίνας) ή έχουν όξινη σύνθεση ή σύρματα καθαρισμού.

Τα ανοιγόμενα τραπέζια (Q 1200, Q 2000, Q 2200) δεν πρέπει να χρησιμοποιούνται ως πλάκες κοπής.

ΚΑΘΑΡΙΣΜΟΣ ΤΟΥ ΕΣΩΤΕΡΙΚΟΥ ΤΗΣ ΨΗΣΤΙΕΡΑΣ

Για να διατηρήσετε την ασφάλεια και αποδοτικότητα λειτουργίας της ψηστιέρας σας, είναι σημαντικό να απομακρύνετε οποιαδήποτε υπολείμματα και υπερβάλλον λίπος, τα οποία ενδέχεται να έχουν συσσωρευτεί στο εσωτερικό της ψηστιέρας. Χρησιμοποιείτε τις ακόλουθες οδηγίες για τον ασφαλή καθαρισμό.

Εσωτερικό καπάκι

Όταν ξεκολλά το ξεραμένο λίπος, είναι σαν να ξεκολλούν κομμάτια μπογιάς. Σκουπίστε το εσωτερικό καπάκι με χαρτί κουζίνας για να εμποδίσετε συσσώρευση λίπους. Πλύνετε το εσωτερικό καπάκι με ζεστή σαπουνάδα. Στη συνέχεια ξεπλύνετε με νερό.

Στοιχεία λεκάνης ψησίματος & Σωλήνας καυστήρα

Θα χρειαστείτε: Μια συρματοβούρτσα από ανοξείδωτο χάλυβα και ένα σκληρό πλαστικό ξέστρο.

A) Ξύστε και βουρτσάστε τις σχάρες ψησίματος με το ξέστρο και τη βούρτσα. Αφαιρέστε τις σχάρες ψησίματος και ακουμπήστε τις κάπου δίπλα.

⚠ ΠΡΟΣΟΧΗ: Ανά τακτά χρονικά διαστήματα οι βούρτσες ψηστιέρας πρέπει να ελέγχονται για χαλαρές τρίχες και υπερβολική φθορά. Αντικαταστήστε τη βούρτσα εάν βρείτε χαλαρές τρίχες στις σχάρες ψησίματος ή στη βούρτσα. Η WEBER συστήνει την αγορά μιας καινούργιας βούρτσας ψηστιέρας από ανοξείδωτο χάλυβα, στην αρχή κάθε άνοιξης.

⚠ ΠΡΟΣΟΧΗ: Μην καθαρίζετε τις σχάρες ψησίματος σε έναν αυτοκαθαριζόμενο φούρνο.

- B) Καθαρίστε με βούρτσισμα τα υπολείμματα από το σωλήνα καυστήρα. Μην μεγεθύνετε τις μικροθυρίδες καυστήρα (ανοίγματα) κατά μήκος του σωλήνα καυστήρα (1).
- C) Όταν τελειώσει ο καθαρισμός, επανατοποθετήστε τις σχάρες ψησίματος.

Λεκάνη ψησίματος

Πλύνετε το εσωτερικό της λεκάνης ψησίματος με ζεστή σαπουνάδα. Στη συνέχεια ξεβγάλετε με νερό.

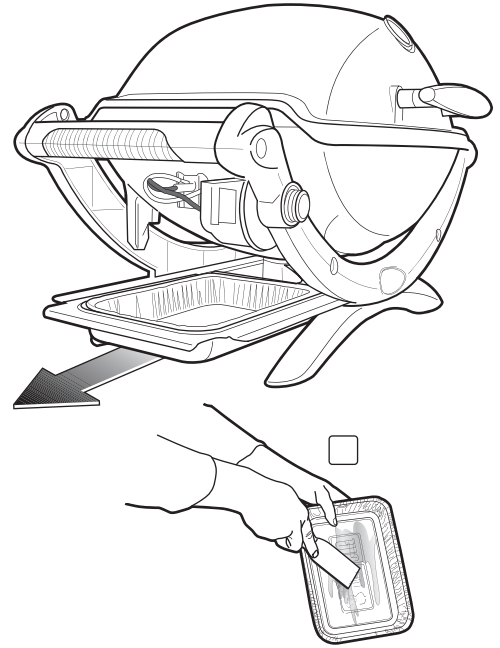
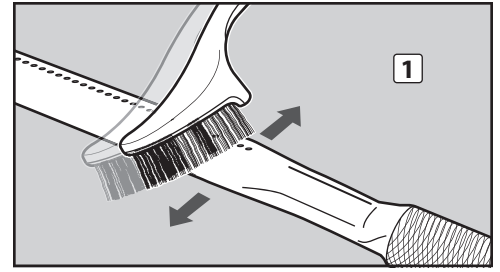
Αποσπώμενη λεκάνη συλλογής και δίσκος υγρών μιας χρήσης

Η ψηστιέρα σας κατασκευάστηκε με ένα σύστημα συλλογής λίπους, το οποίο διοχετεύει το λίπος μακριά από τα φαγητά και μέσα σε μια αποσπώμενη λεκάνη συλλογής. Για τη δική σας άνεση, μπορείτε επίσης να εξοπλίσετε την αποσπώμενη λεκάνη συλλογής με ένα δίσκο υγρών μιας χρήσης της WEBER, ο οποίος θα διατηρήσει την αποσπώμενη λεκάνη συλλογής καθαρή για μεγαλύτερο χρονικό διάστημα.

Ο καθαρισμός της αποσπώμενης λεκάνης συλλογής είναι το ίδιο σημαντικός με τον καθαρισμό της λεκάνης ψησίματος. Ελέγξτε την αποσπώμενη λεκάνη συλλογής για συσσώρευση λίπους κάθε φορά που χρησιμοποιείτε την ψηστιέρα. Απομακρύνετε το υπερβάλλον λίπος με ένα πλαστικό ξέστρο (2). Πλύνετε την αποσπώμενη λεκάνη συλλογής με ζεστή σαπουνάδα και ξεβγάλετε με νερό.

⚠ ΠΡΟΕΙΔΟΠΟΙΗΣΗ: Να ελέγχετε την αποσπώμενη λεκάνη συλλογής και το δίσκο υγρών μιας χρήσης για συσσώρευση λίπους πριν από κάθε χρήση. Αφαιρείτε το υπερβάλλον λίπος για να αποφύγετε να πάρουν φωτιά τα λίπη. Εάν πάρουν φωτιά τα λίπη μπορεί να προκληθεί σοβαρός σωματικός τραυματισμός ή ζημιά στην ιδιοκτησία.

⚠ ΠΡΟΣΟΧΗ: Μην επενδύετε τη λεκάνη ψησίματος, την αποσπώμενη λεκάνη συλλογής ή το δίσκο υγρών μιας χρήσης με αλουμινοχαρτό.



ΛΕΙΤΟΥΡΓΙΕΣ ΣΥΣΤΗΜΑΤΟΣ ΕΝΑΥΣΗΣ

Ο μηχανισμός έναυσης παρέχει ένα σπινθήρα στο συγκρότημα ηλεκτροδίου έναυσης. Είτε διεξάγετε συντήρηση ρουτίνας είτε έναν έλεγχο αντιμετώπισης προβλημάτων στο σύστημα έναυσης, διαβάστε τα κατωτέρω αναφερόμενα για να διατηρήσετε τη σωστή λειτουργία του συστήματος έναυσης.

⚠ ΠΡΟΕΙΔΟΠΟΙΗΣΗ: Όλα τα χειριστήρια αερίου και οι βαλβίδες παροχής θα πρέπει να είναι στη θέση off.

Εάν ο μηχανισμός έναυσης δεν ανάψει την ψηστιέρα Q, θα χρειαστεί να εντοπίσετε που συμβαίνει το πρόβλημα: στη ροή αερίου ή στο σύστημα έναυσης. Ξεκινήστε προσπαθώντας να ανάψετε τον καυστήρα σας με ένα σπίρτο. Ανατρέξτε στο "ΕΝΑΥΣΗ ΚΑΥΣΤΗΡΑ—Άναμμα με ένα σπίρτο." Εάν το άναμμα με σπίρτο είναι επιτυχές, το πρόβλημα βρίσκεται στο σύστημα έναυσης.

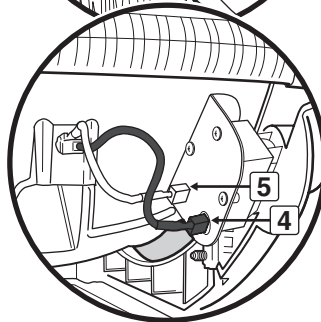
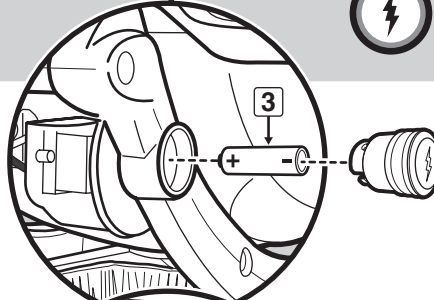
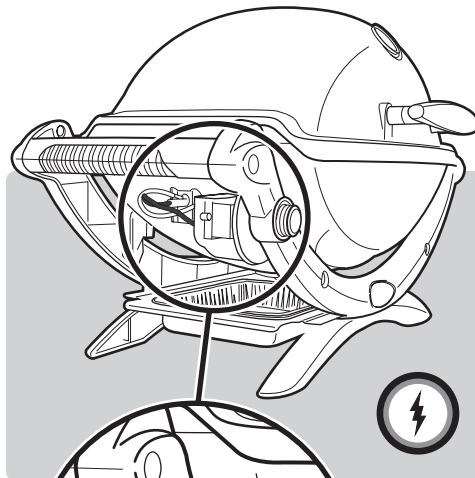
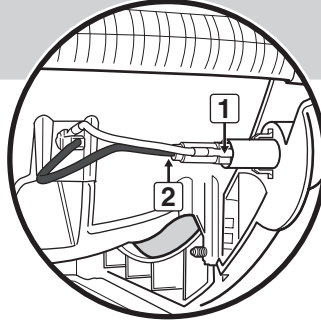
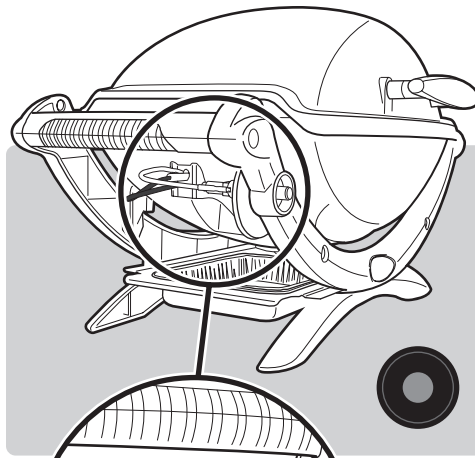
ΣΥΝΤΗΡΗΣΗ ΤΟΥ ΣΥΣΤΗΜΑΤΟΣ ΜΠΟΥΤΟΝ ΕΝΑΥΣΗΣ

- Βεβαιωθείτε ότι και το λευκό (1) και το μαύρο (2) καλώδιο έναυσης είναι προσαρτημένα σωστά.
- Βεβαιωθείτε ότι το πλήκτρο έναυσης πιέζεται προς τα μέσα, και επιστρέφει στην εξωτερική θέση.

ΣΥΝΤΗΡΗΣΗ ΤΟΥ ΗΛΕΚΤΡΟΝΙΚΟΥ ΣΥΣΤΗΜΑΤΟΣ ΕΝΑΥΣΗΣ

- Επαληθεύστε ότι η μπαταρία AAA (μόνο αλκαλικές) είναι σε καλή κατάσταση και ότι έχει εγκατασταθεί σωστά (3). Ορισμένες μπαταρίες έχουν μια πλαστική προστατευτική επένδυση γύρω τους. Αυτό το πλαστικό πρέπει να αφαιρεθεί προτού εγκαταστήσετε τη μπαταρία. Μην μπερδεύετε αυτό το πλαστικό με την ετικέτα της μπαταρίας.
- Εξασφαλίστε ότι και τα δύο καλώδια μηχανισμού έναυσης έχουν προσαρτηθεί σωστά στη μονάδα έναυσης. Μαύρο καλώδιο στο μαύρο ακροδέκτη (4), λευκό καλώδιο στον λευκό ακροδέκτη (5).
- Βεβαιωθείτε ότι το πλήκτρο ηλεκτρονικής έναυσης λειτουργεί, ακούγοντας τον ήχο και βλέποντας εάν υπάρχουν σπινθήρες στον καυστήρα.

Εάν το Ηλεκτρονικό σύστημα έναυσης δε μπορεί να ανάψει, επικοινωνήστε με τον τοπικό σας Αντιπρόσωπο Εξυπηρέτησης Πελατών χρησιμοποιώντας τις πληροφορίες επικοινωνίας στην ιστοσελίδα μας. Συνδεθείτε στο www.weber.com.



⚠ ΠΡΟΣΟΧΗ: Το προϊόν αυτό έχει υποστεί δοκιμές ασφαλείας και πιστοποιείται για χρήση μόνο σε συγκεκριμένη χώρα. Ανατρέξτε στην αναφορά χώρας στο εξωτερικό της συσκευασίας.

Αυτά τα εξαρτήματα μπορεί να περιέχουν αέριο ή να καίνε αέριο. Παρακαλούμε επικοινωνήστε με τη Weber-Stephen Products LLC, Τμήμα Εξυπηρέτησης Πελατών για πληροφορίες για γνήσια ανταλλακτικά της Weber-Stephen Products LLC.

⚠ ΠΡΟΕΙΔΟΠΟΙΗΣΗ: Μην επιχειρήσετε να προβείτε σε επισκευές σε εξαρτήματα που περιέχουν ή καίνε αέριο εάν δεν επικοινωνήσετε προηγουμένως με το Τμήμα Εξυπηρέτησης Πελατών της Weber-Stephen Products LLC. Εάν αμελήσετε να συμμορφωθείτε με αυτή την προειδοποίηση, με τις ενέργειες σας μπορεί να προκληθεί πυρκαγιά ή έκρηξη με αποτέλεσμα σοβαρό ατομικό τραυματισμό ή θανατηφόρο ατύχημα και υλικές ζημιές.

AUSTRIA

Weber-Stephen Österreich GmbH
+43 (0)7 242 89 0135
service-at@weber.com

BELGIUM

Weber-Stephen Products Belgium Sprl
+32 15 28 30 99
service-be@weber.com

CHILE

Weber-Stephen Chile SpA.
+01 56 2-3224-3936

CZECH REPUBLIC

Weber-Stephen CZ & SK spol. s r.o.
+42 267 312 973
info-cz@weberstephen.com

DENMARK

Weber-Stephen Nordic ApS
+45 99 36 30 10
service-dk@weber.com

FRANCE

Weber-Stephen France SAS
+33 0810 19 32 37
service-fr@weber.com

GERMANY

Weber-Stephen Deutschland GmbH
+49 (0) 30 219 0710
service-de@weber.com

ICELAND

Jarn & Gler Wholesale EHF
+354 58 58 900

INDIA

Weber-Stephen Barbecue Products India Pvt. Ltd.
080 42406666
customercare@weberindia.com

ISRAEL

D&S Imports
+972 392 41119
info@weber.co.il

ITALY

Weber-Stephen Products Italia Srl
+39 0444 367 911
service-it@weber.com

NETHERLANDS

Weber-Stephen Holland B.V.
+31 (0) 513 4 333 22
service-nl@weber.com

POLAND

Weber-Stephen Polska Sp. z o.o.
+48 22 392 04 69
info-pl@weberstephen.com

RUSSIA

Weber-Stephen Vostok LLC
+7 495 956 63 21
info.ru@weberstephen.com

SOUTH AFRICA

Weber-Stephen Products (South Africa) Pty Ltd.
+27 11 454 2369
info@weber.co.za

SPAIN

Weber-Stephen Ibérica SRL
+34 935 844 055
service-es@weber.com

SWITZERLAND

Weber-Stephen Schweiz GmbH
+41 52 24402 50
service-ch@weber.com

UNITED ARAB EMIRATES

Weber-Stephen Deutschland GmbH, Dubai Branch
+971 4 454 1626
info@weberstephen.ae

UNITED KINGDOM

Weber-Stephen Products (UK) Ltd.
+44 (0)203 630 1500
service-uk@weber.com

USA

Weber-Stephen Products LLC
847 934 5700
support@weberstephen.com

For Republic of Ireland, please contact:
Weber-Stephen Products (U.K.) Limited.

For other eastern European countries, such as ROMANIA,
SLOVENIA, CROATIA, or GREECE, please contact:
Weber-Stephen Deutschland GmbH.

For Baltic states, please contact:
Weber-Stephen Nordic ApS.



WEBER-STEPHEN PRODUCTS LLC

www.weber.com