

SPIRIT



EP-335 PREMIUM GBS • SP-335 PREMIUM GBS



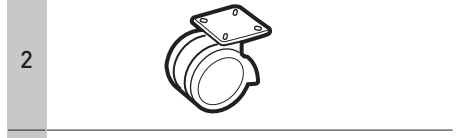
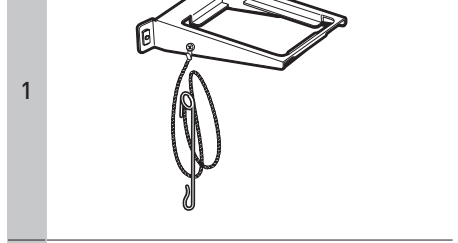
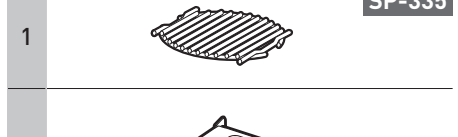
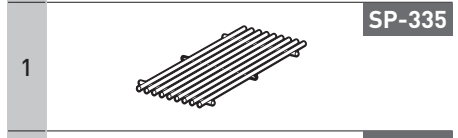
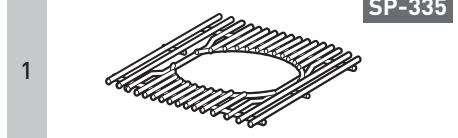
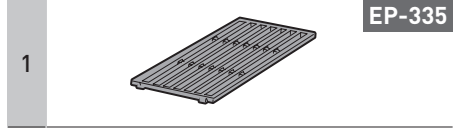
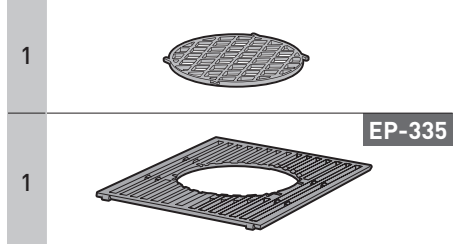
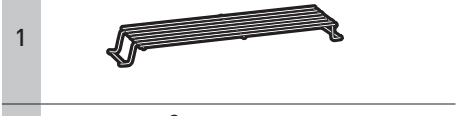
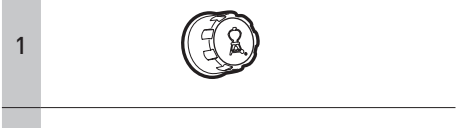
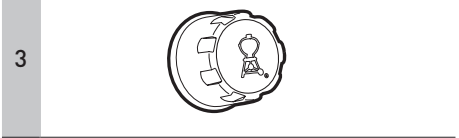
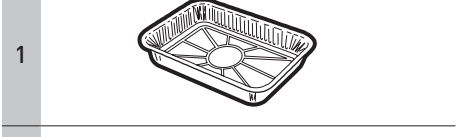
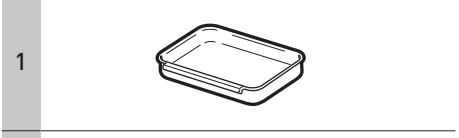
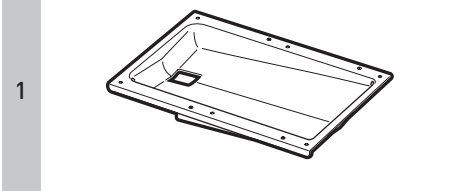
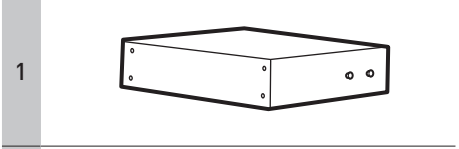
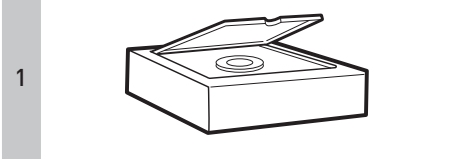
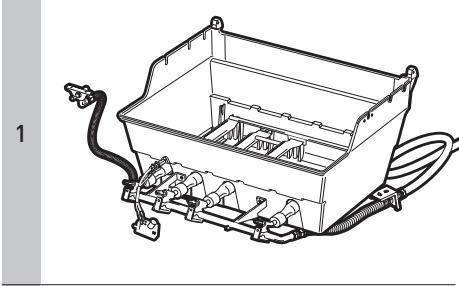
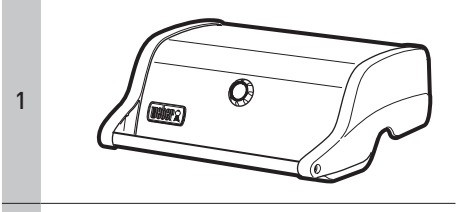
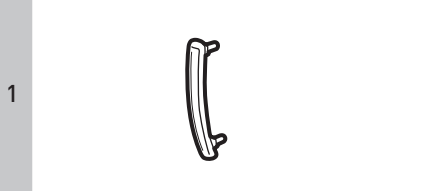
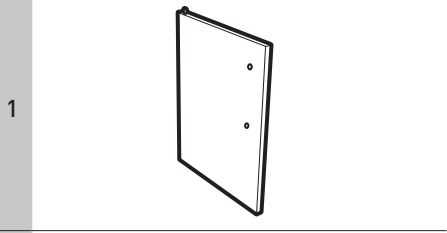
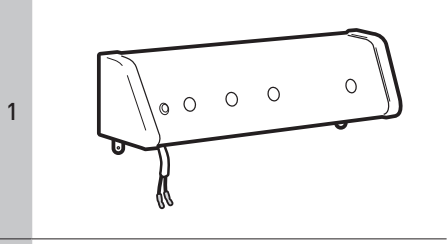
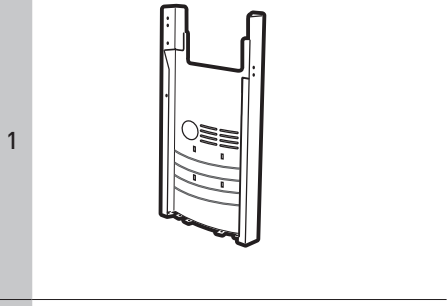
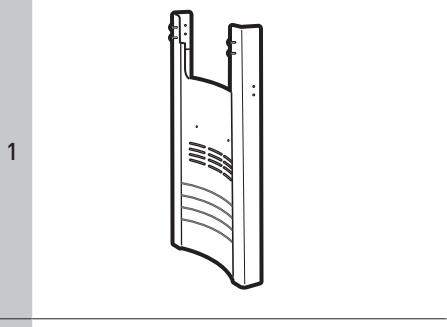
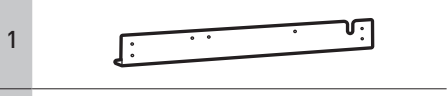
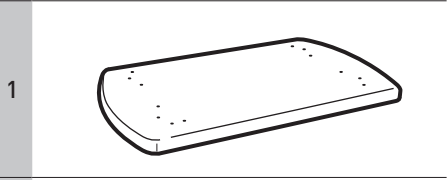
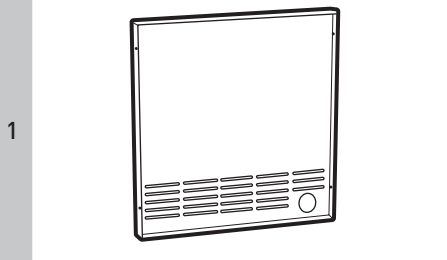
MONTAGE-INSTRUCTIES GUIDA ALL'ASSEMBLAGGIO ENSEMBLE GUIDE MONTAGEANLEITUNG



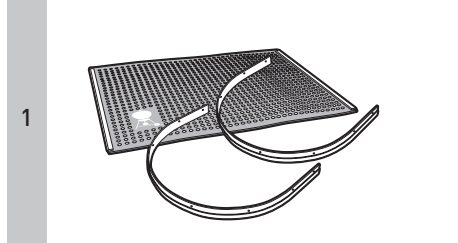
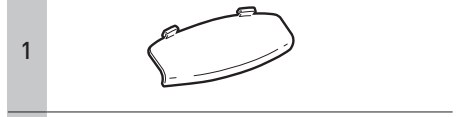
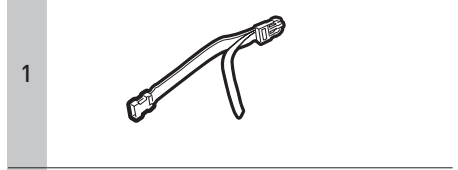
- Gratis download
- Download gratuito
- Téléchargement gratuit
- Kostenloser download

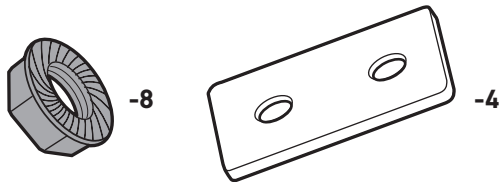
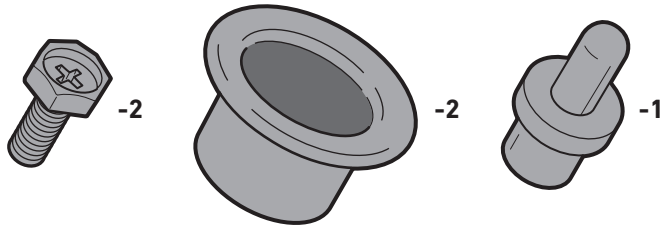
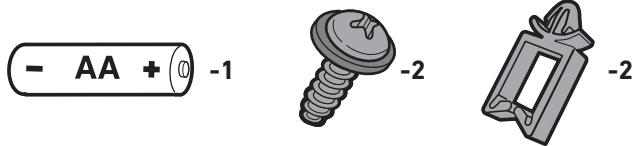
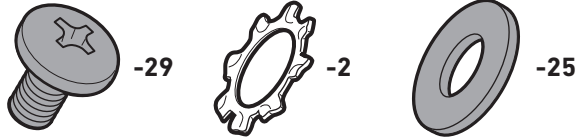
51793

012721
NL / IT / FR / DE

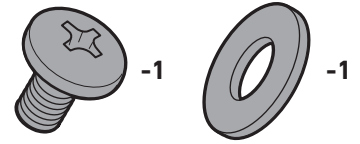


LP





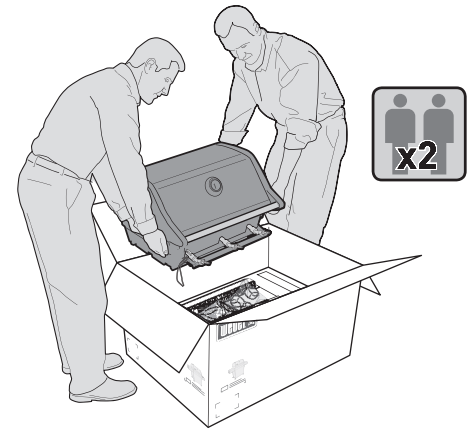
- Extra onderdelen
- Vis supplémentaire
- Minuteria aggiuntiva
- Zusätzlich benötigte Teile



VEREIST GEREEDSCHAP:
OUTILS NÉCESSAIRES :
STRUMENTI NECESSARI:
BENÖTIGTE WERKZEUGE:



7/16"

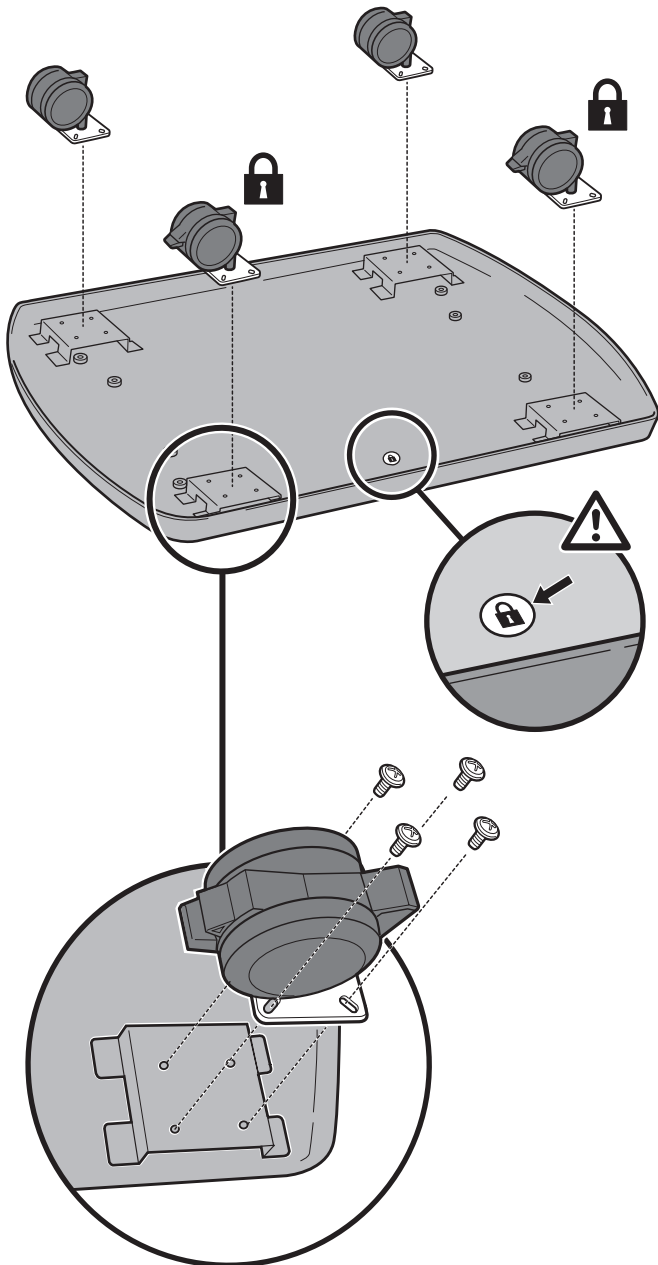


1

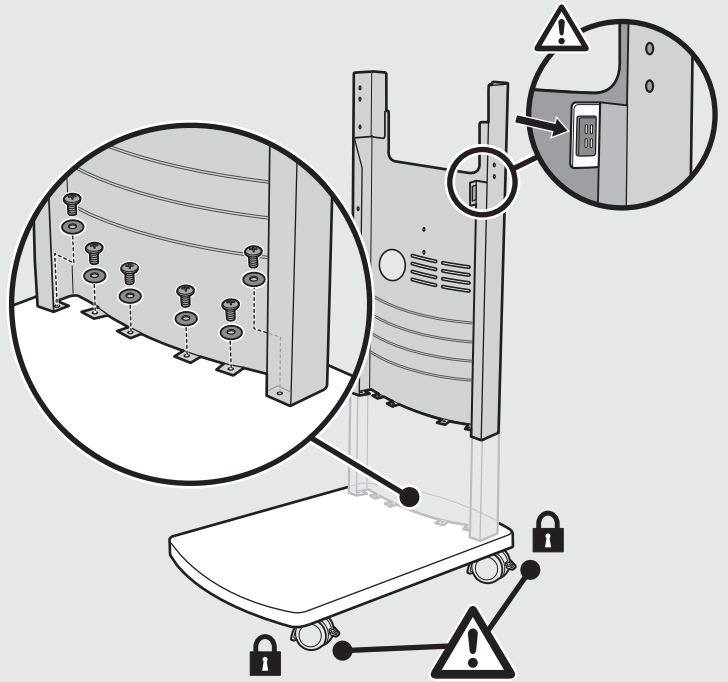
BILT.

- Download de gratis BILT-app voor stapsgewijze 3D-instructies.
- Téléchargez l'appli gratuite BILT qui vous expliquera le montage étape par étape en 3D.
- Scaricare l'app BILT gratuita per istruzioni 3D passo passo.
- Lade die kostenlose BILT-App herunter, um dir eine Schritt-für-Schritt-Anleitung in 3-D anzeigen zu lassen.

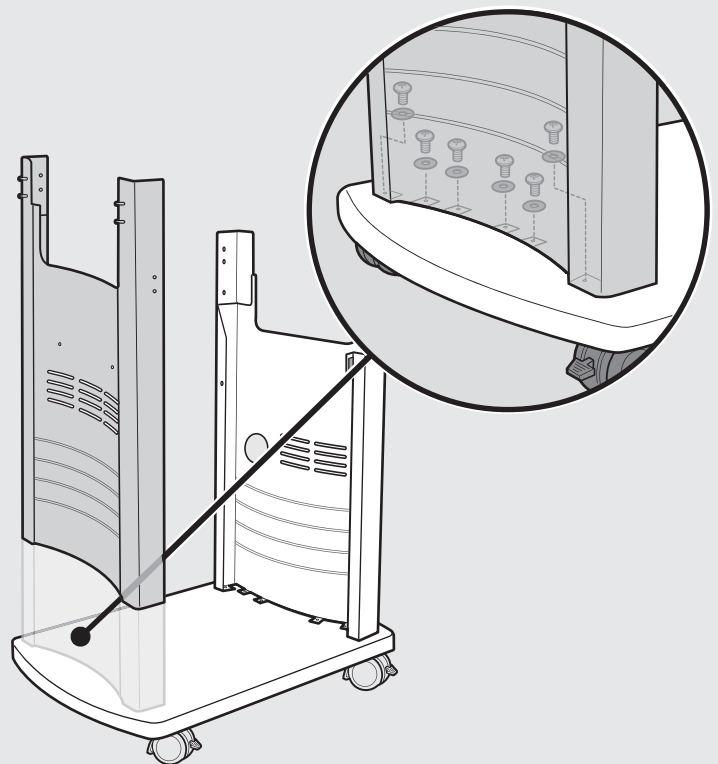
2

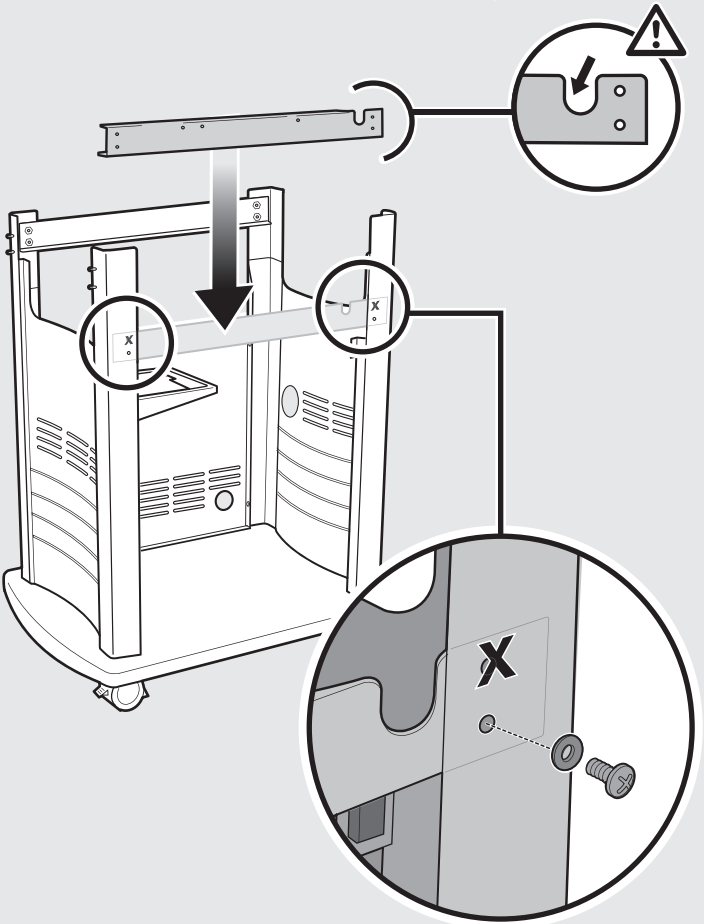
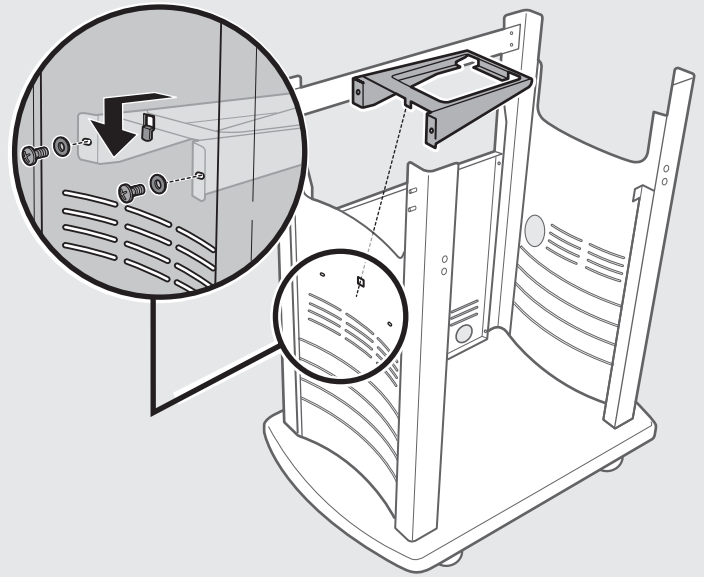
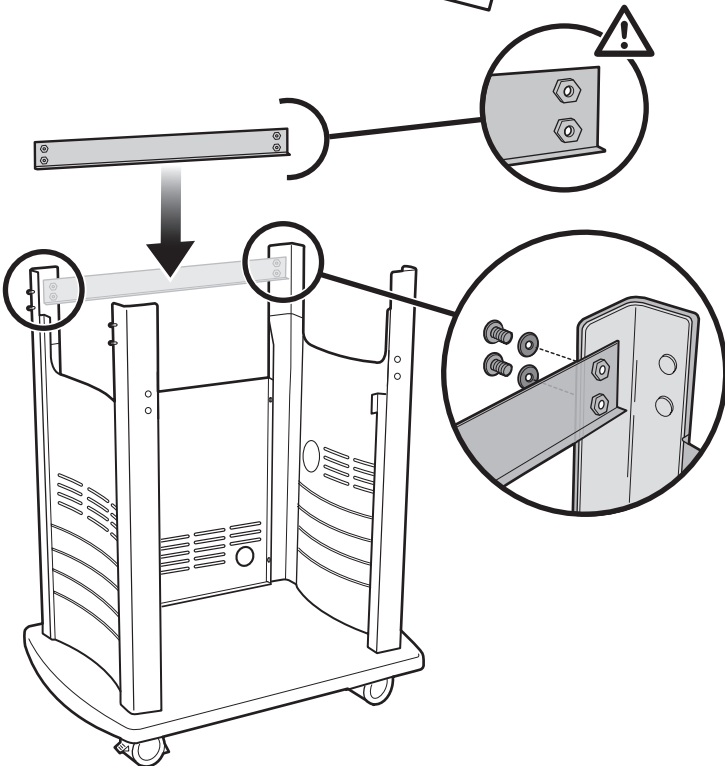
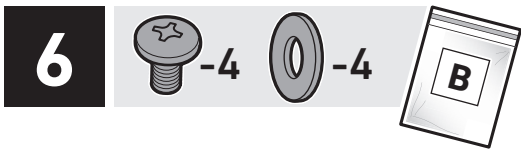
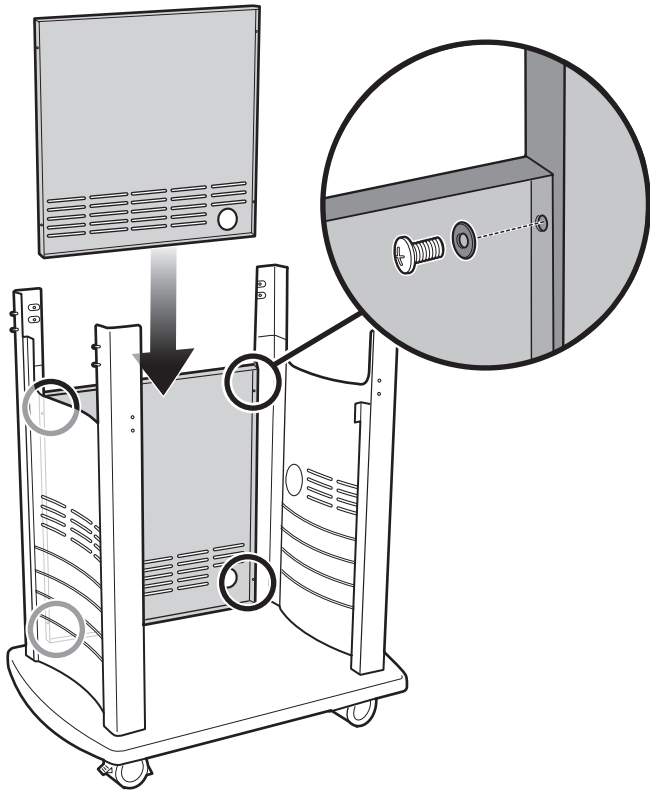
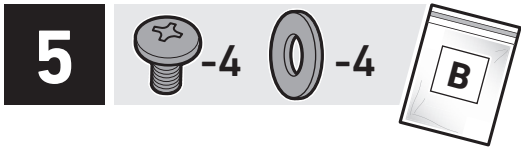


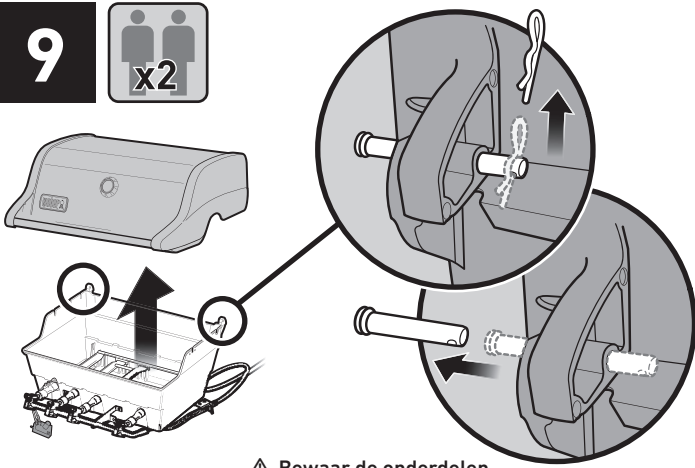
3



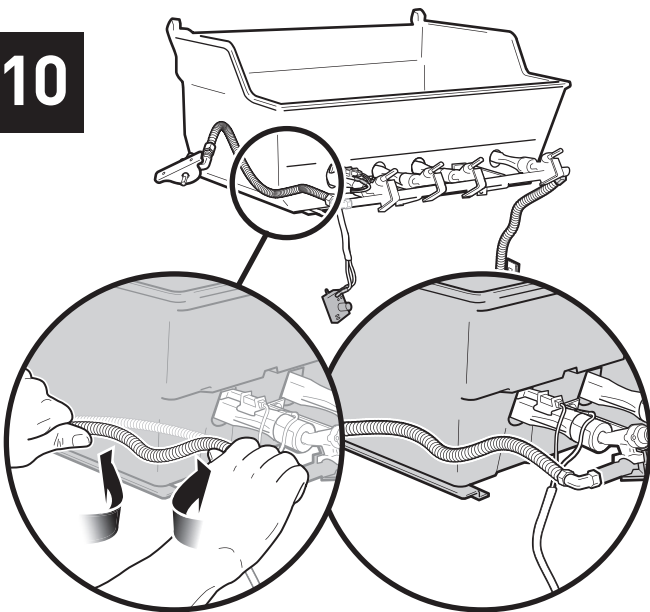
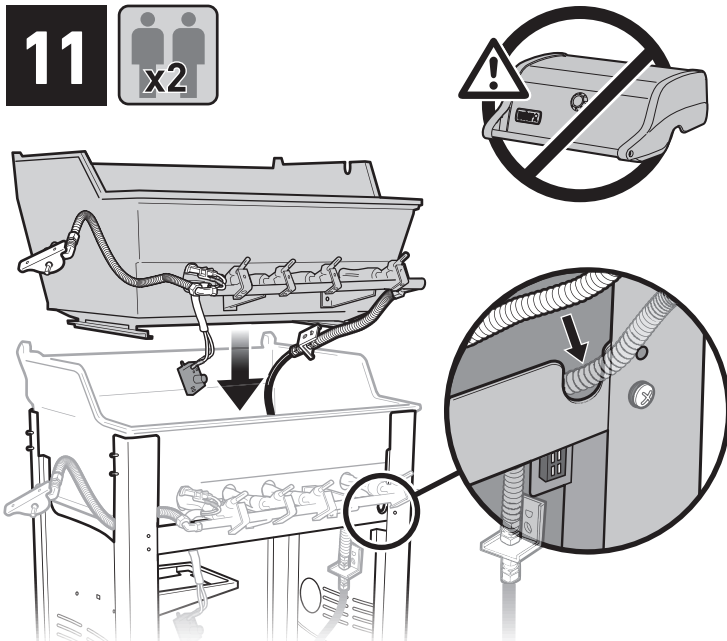
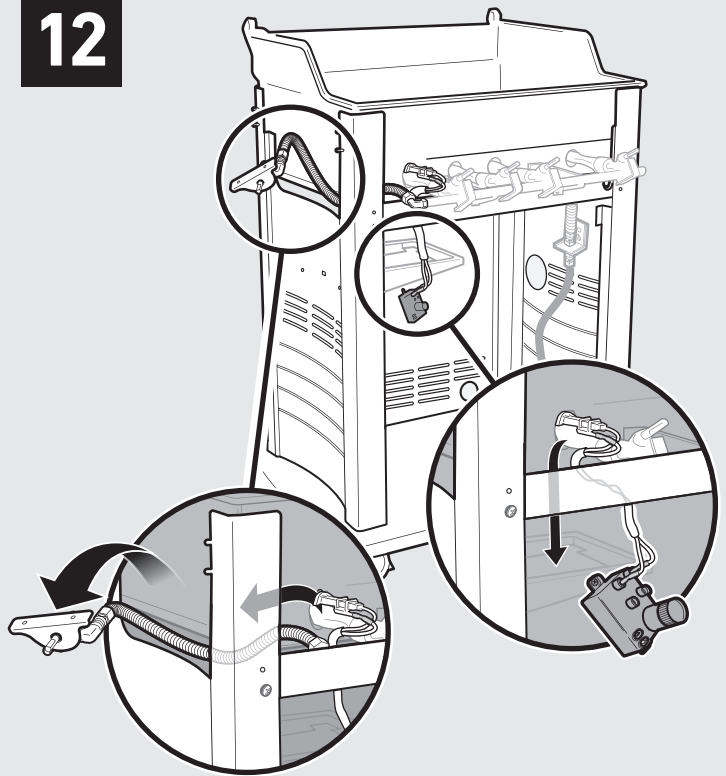
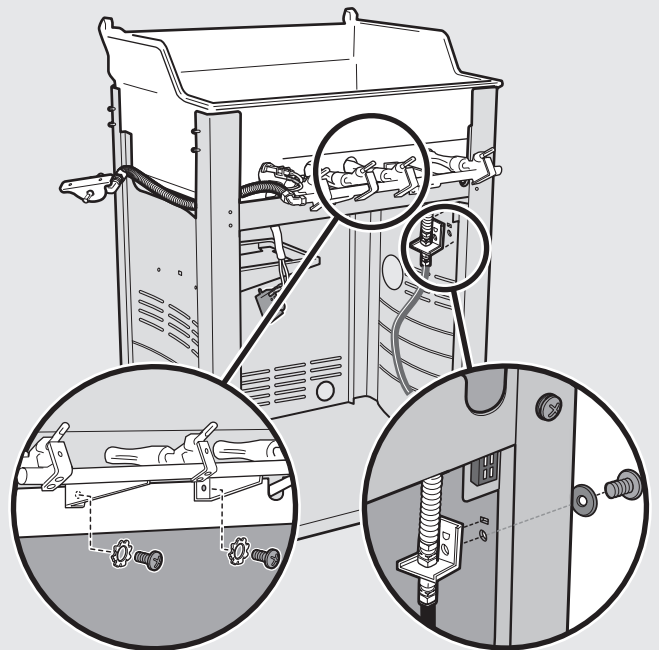
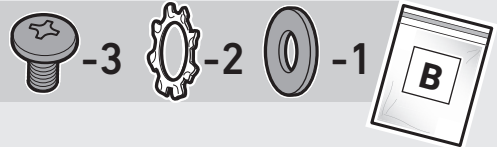
4





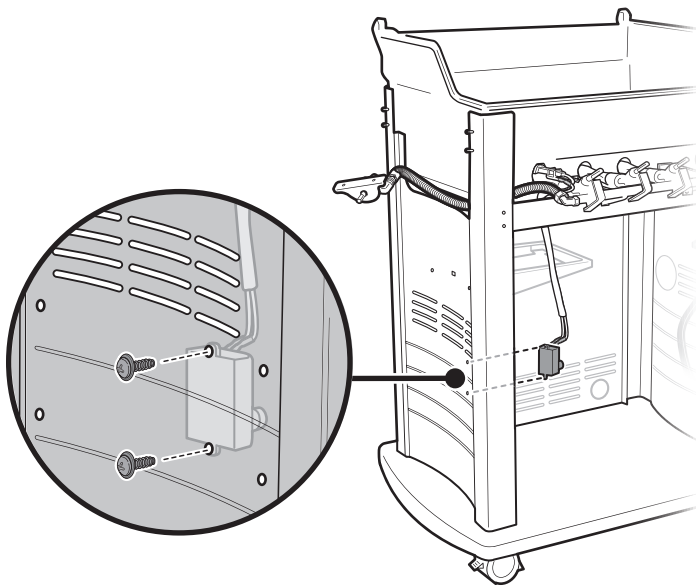
9

- ⚠ Bewaar de onderdelen.
- ⚠ Conservez la quincaillerie restante.
- ⚠ Conservare la minuteria.
- ⚠ Übrige Teile aufbewahren.

10**11****12****13**

14

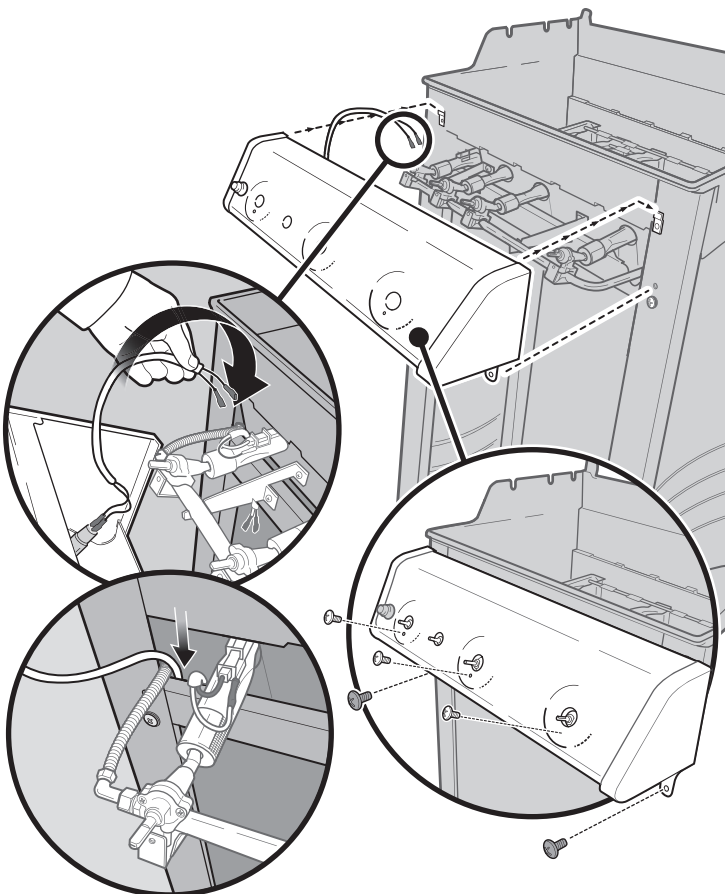
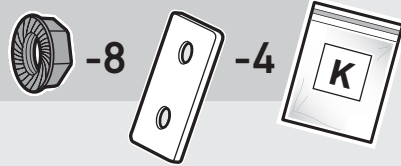
-2

D**15**

-3

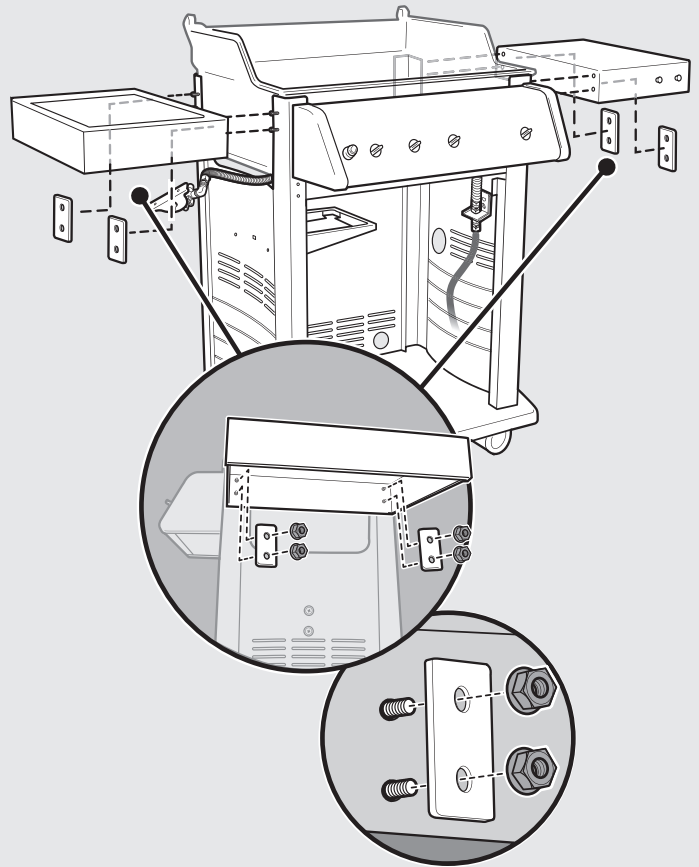
J

-2

B**16**

-8

-4

K

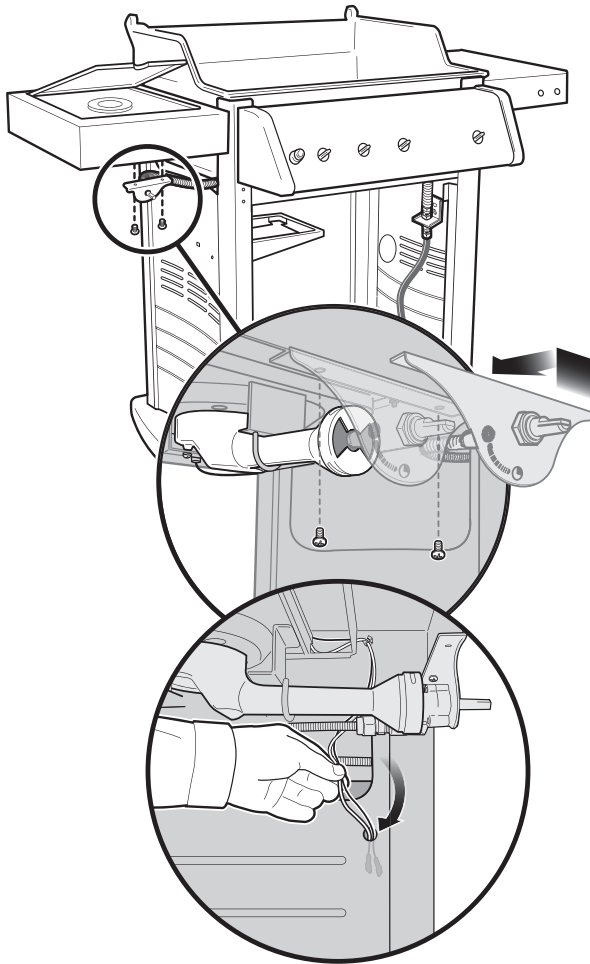
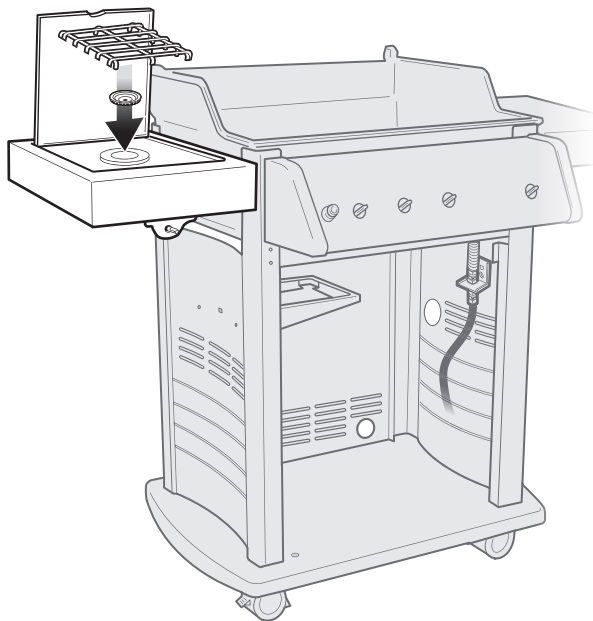
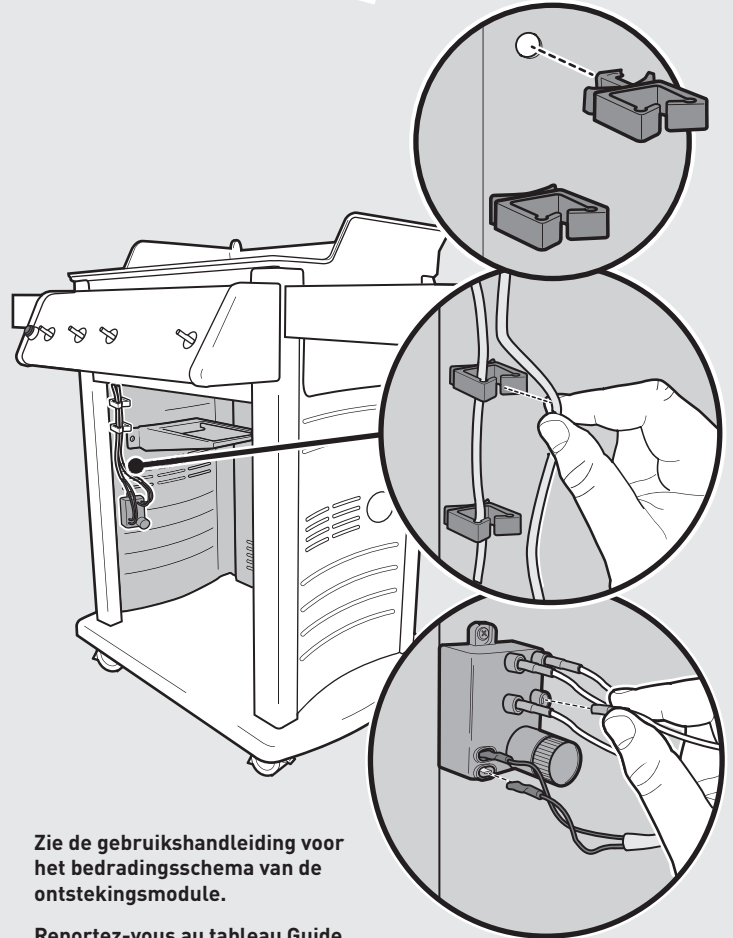
Draai de moeren handvast. Draai ze vervolgens nog een kwartslag. NIET TE STRAK VASTDRAAIEN.

Serrare a fondo i dadi, quindi serrare di un altro quarto di giro. NON SERRARE ECCESSIVAMENTE.

Serrez les boulons jusqu'à ce qu'ils soient bien serrés. Ne tournez qu'un quart de tour supplémentaire. NE PAS TROP SERRER.

Die Muttern anziehen, bis sie fest anliegen. Dann um eine Vierteldrehung weiterdrehen. NICHT ÜBERMÄSSIG FESTZIEHEN.



17**18****19**

Zie de gebruikshandleiding voor het bedradingschema van de ontstekingsmodule.

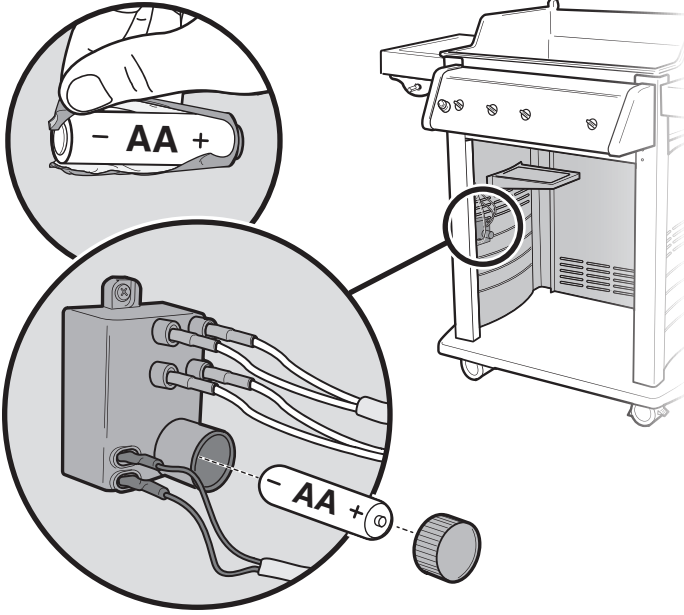
Reportez-vous au tableau Guide de câblage du module d'allumage dans le Guide d'utilisation.

Per lo schema di collegamento del sistema di accensione, consultare il Manuale d'uso.

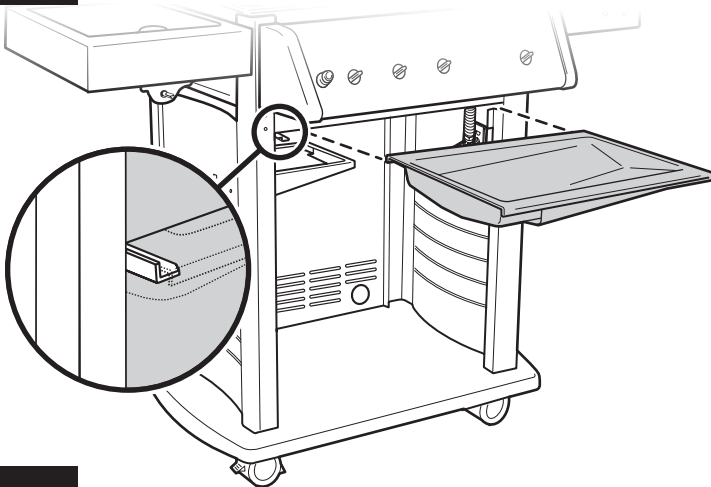
Weitere Anleitungen mit dem Verdrahtungsschaltplan für das Zündmodul finden Sie in der Bedienungsanleitung.

20

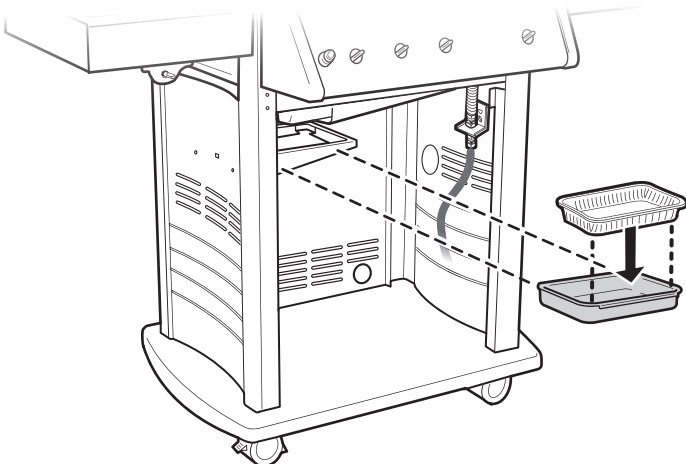
+ AA - -1



21



22

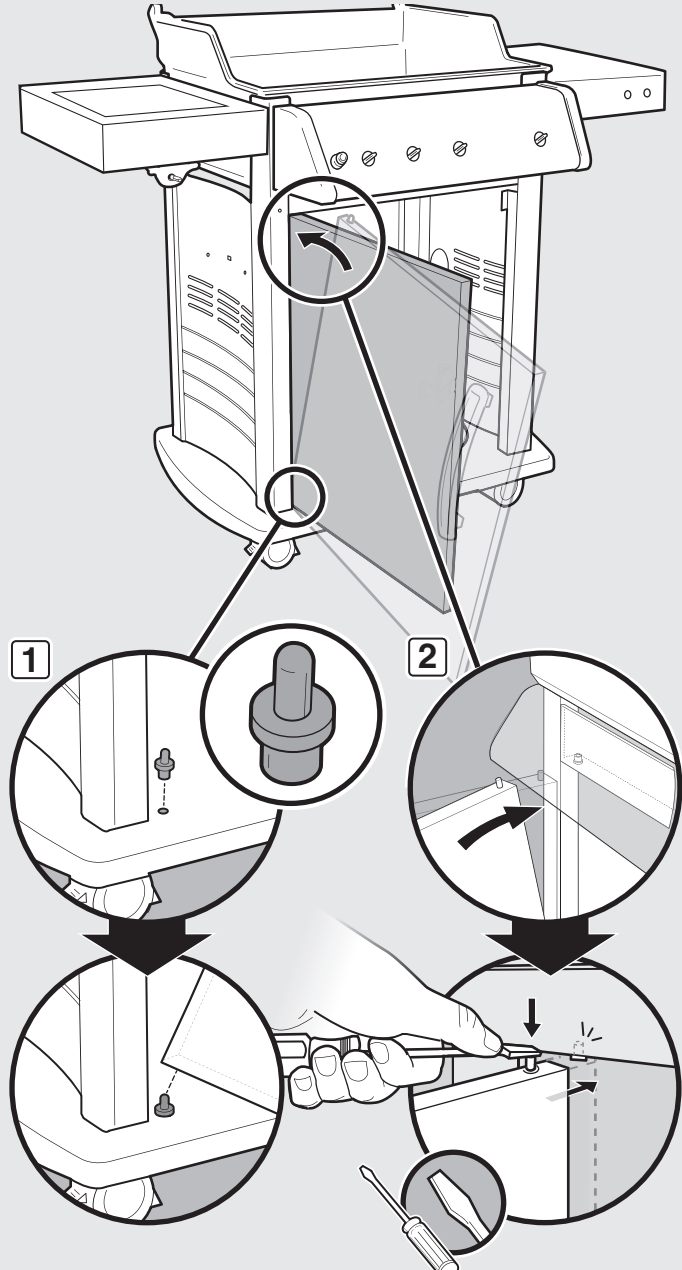
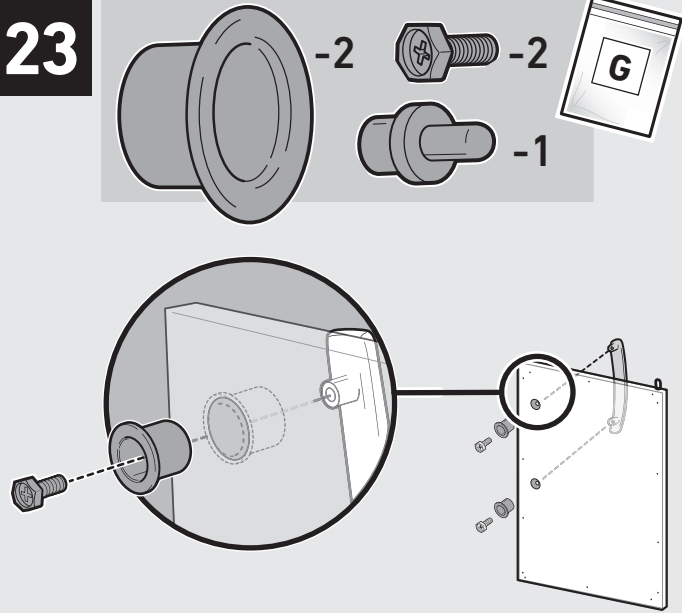


23

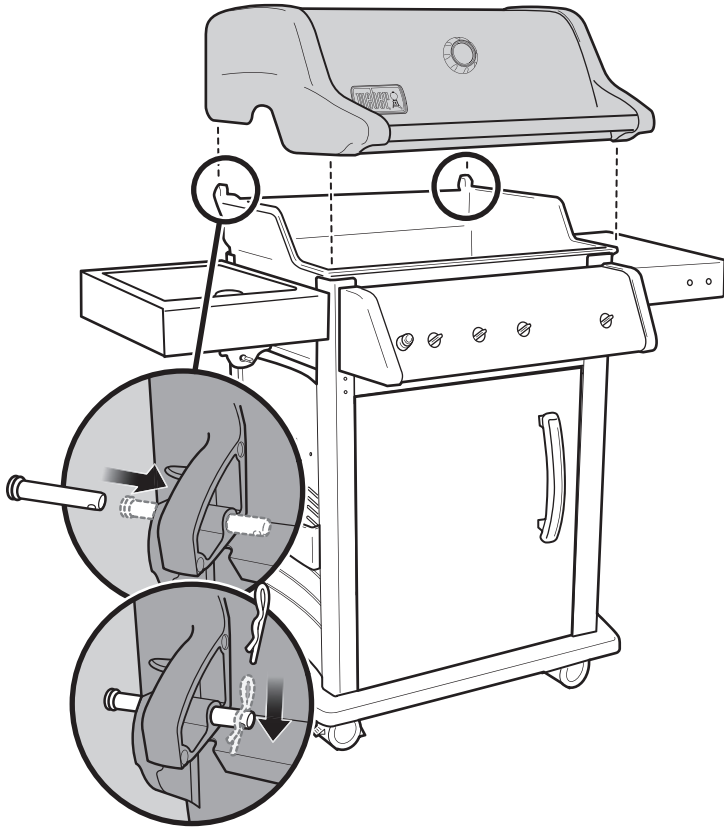
-2

-2

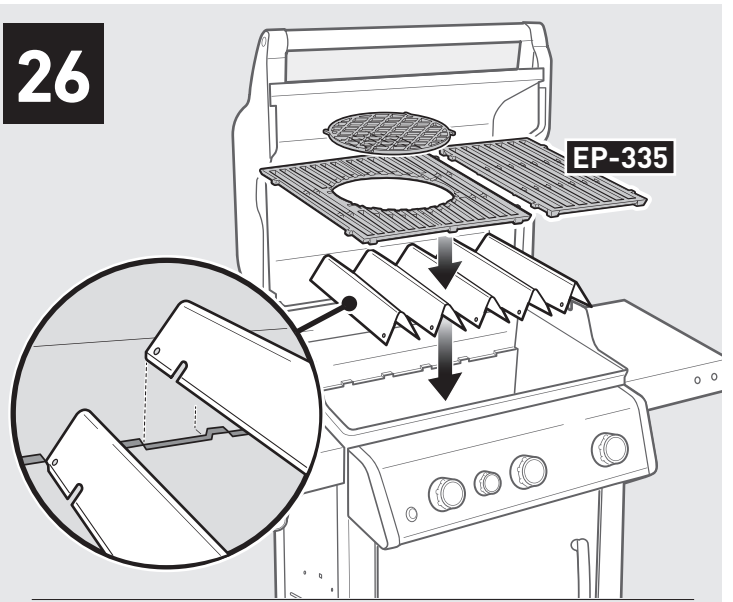
-1



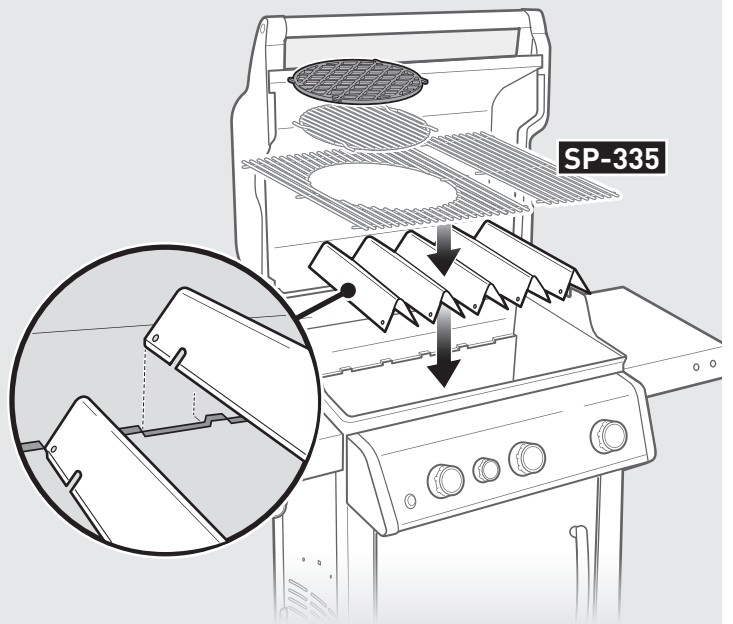
24



26

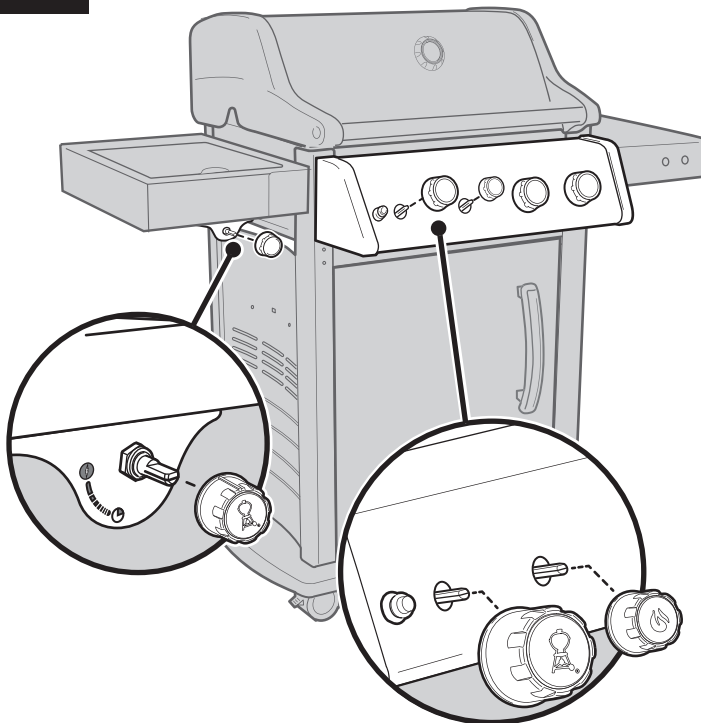


EP-335

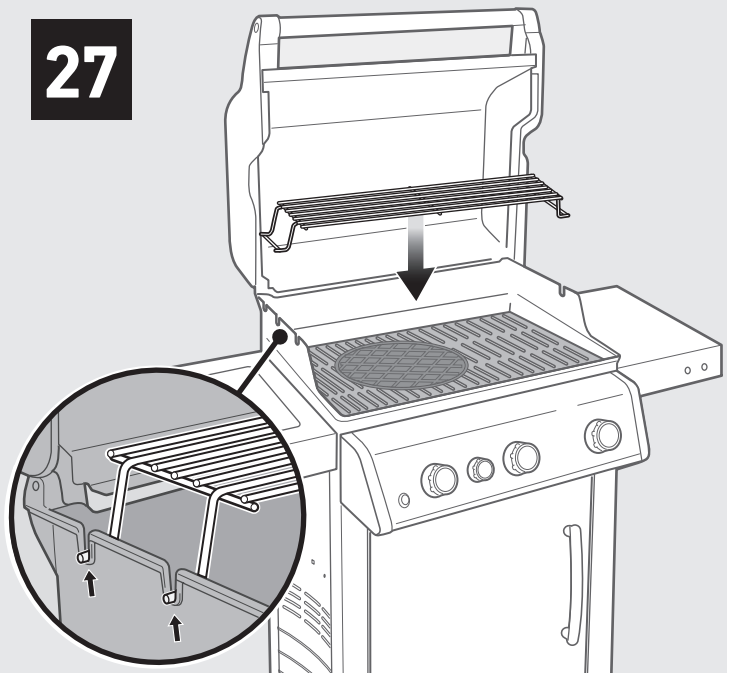


SP-335

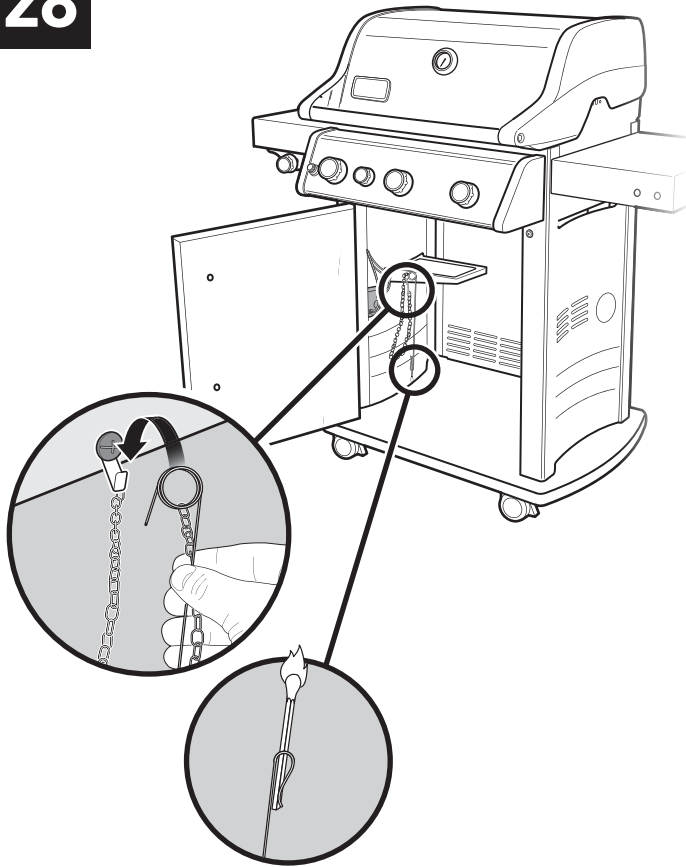
25



27

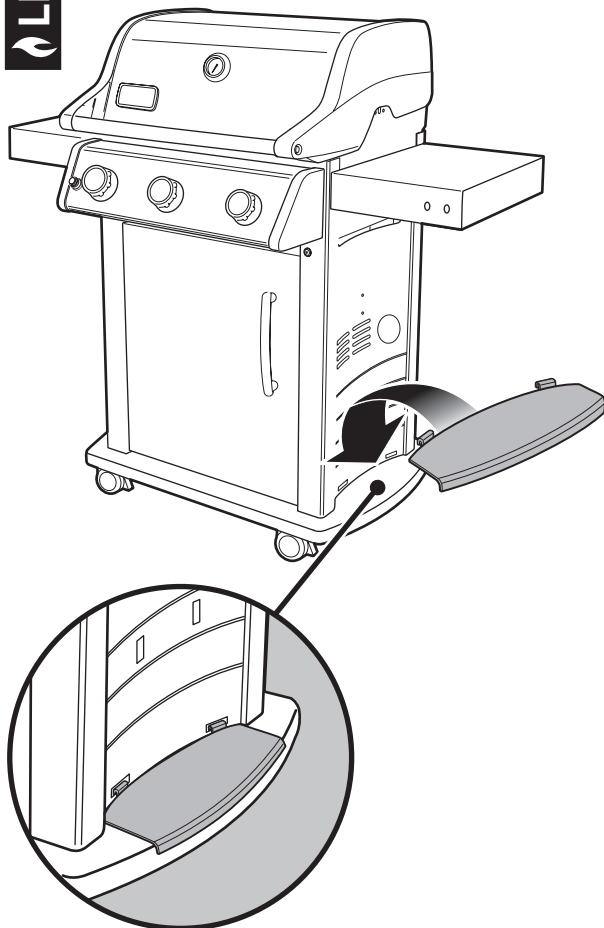


28



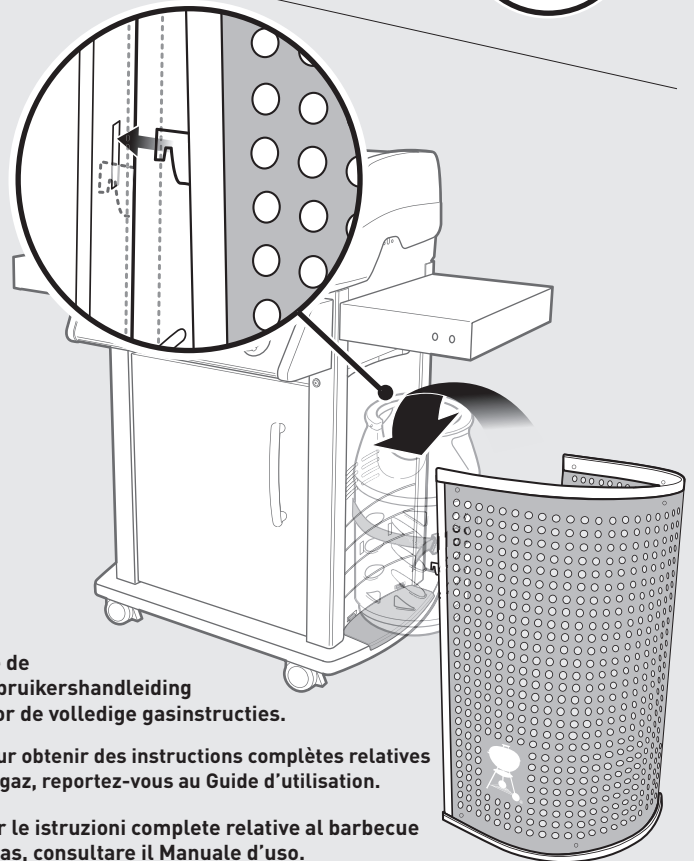
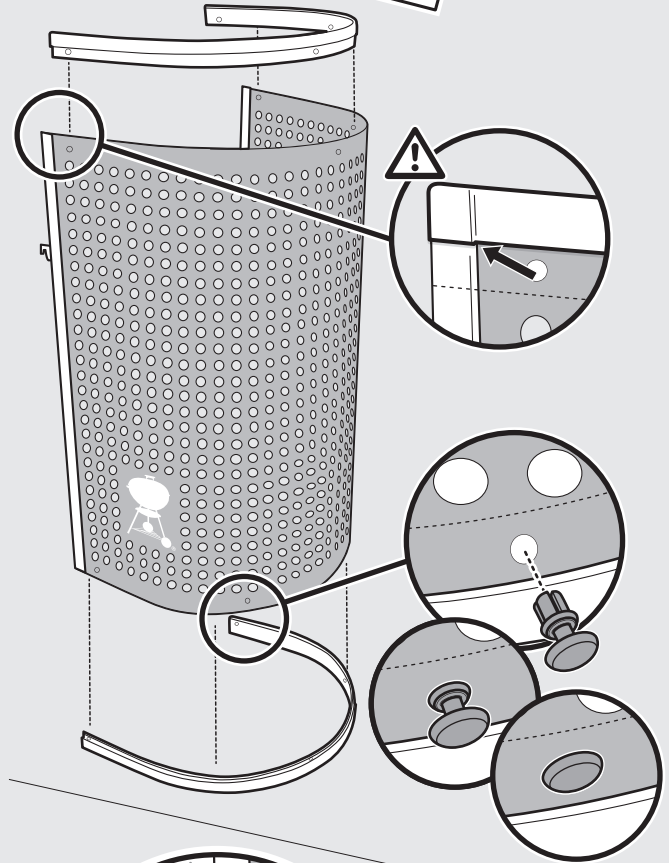
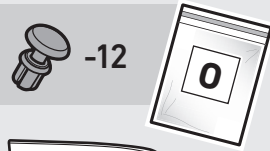
29

LP



30

LP



Zie de gebruikershandleiding voor de volledige gasinstructies.

Pour obtenir des instructions complètes relatives au gaz, reportez-vous au Guide d'utilisation.

Per le istruzioni complete relative al barbecue a gas, consultare il Manuale d'uso.

Weitere Anleitungen zum vollständigen Gasanschluss finden Sie in der Bedienungsanleitung.



WEBER-STEPHEN PRODUCTS LLC
www.weber.com