



ORIGINAL KETTLE

ASSEMBLY GUIDE

Read owner's guide before using the barbecue.

Lisez le guide d'utilisation avant d'utiliser le barbecue.

Bitte lesen Sie das Benutzerhandbuch, bevor Sie den Grill verwenden.

18 inch
(47 cm)

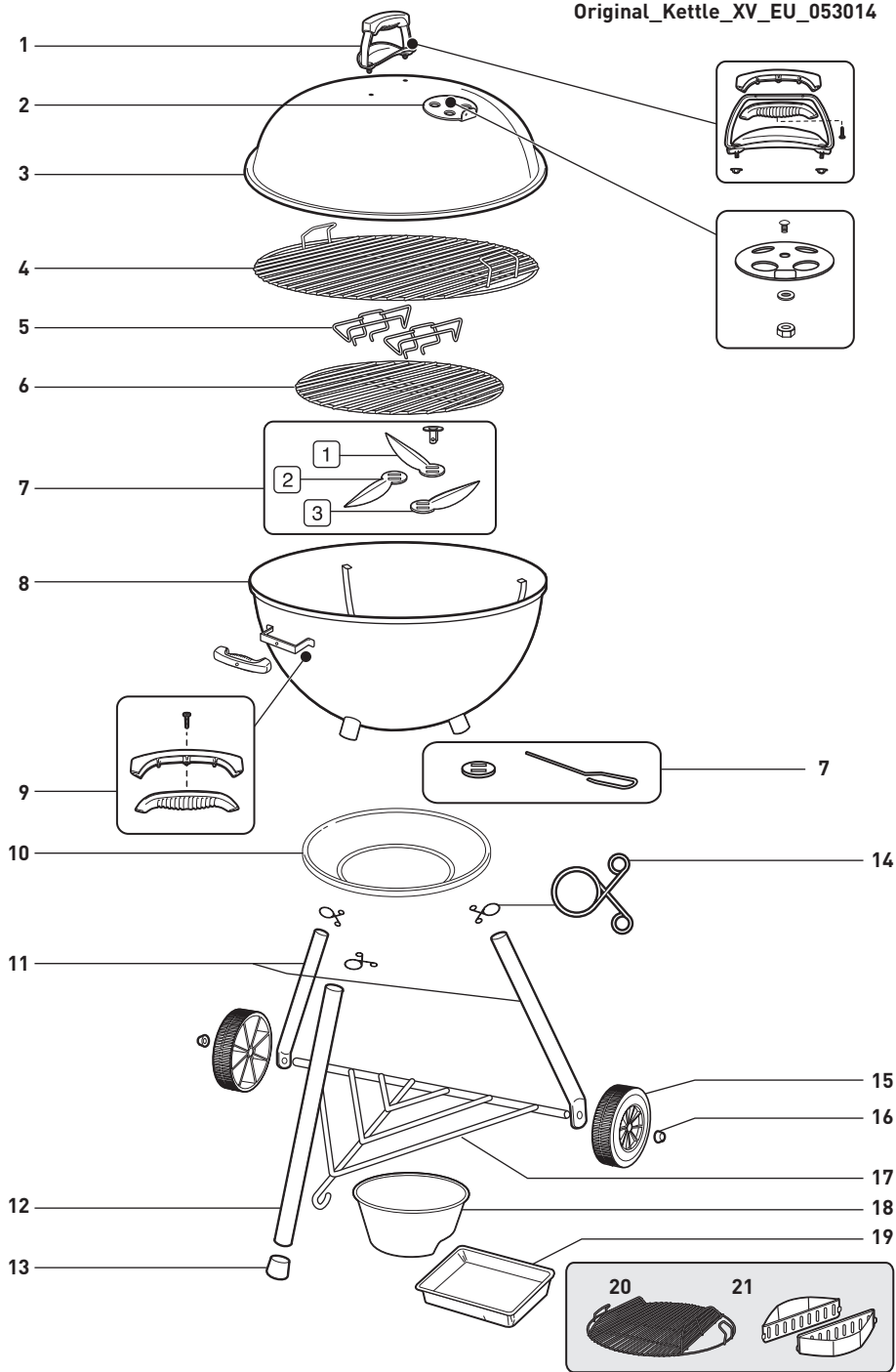
22 inch
(57 cm)



57878

EU 05/01/18

Original_Kettle_XV_EU_053014



EN

1. Lid Handle Assembly
2. Lid Damper Assembly
3. Lid
4. Cooking Grate
5. Charcoal Rails
6. Charcoal Grate
7. ONE-TOUCH Cleaning System
8. Bowl
9. Bowl Handle Assembly
10. Ash Catcher
11. Wheel Leg
12. Front Leg
13. Leg Cap
14. Ash Catcher Clip
15. Wheel
16. Hub Cap
17. Triangle
18. Charcoal Cup
19. Disposable Drip Pan

FR

1. Kit poignée de couvercle
2. Clapet de ventilation couvercle
3. Couvercle
4. Grille de cuisson
5. Rails pour charbon de bois
6. Grille foyère
7. Système de nettoyage ONE-TOUCH
8. Cuve
9. Poignée de la cuve
10. Coupelle cendrier
11. Pied pour roue
12. Pied avant
13. Embout de pied
14. Clips soutien coupelle cendrier
15. Roue
16. Clip de fixation
17. Triangle
18. Doseur à charbon de bois
19. Barquette jetable en aluminium

DE

1. Deckelgriff
2. Deckellüfter
3. Deckel
4. Grillrost
5. Holzkohleschienen
6. Holzkohlerost
7. ONE-TOUCH-Reinigungssystem
8. Kessel
9. Kesselgriff
10. Ascheauffangschale
11. Bein radseitig
12. Vorderes Bein
13. Kappe für Bein
14. Clip für Ascheauffangschale
15. Rad
16. Befestigungskappe Rad
17. Beintriangel
18. Holzkohletasse
19. Einweg-Tropfschale

MAY INCLUDE

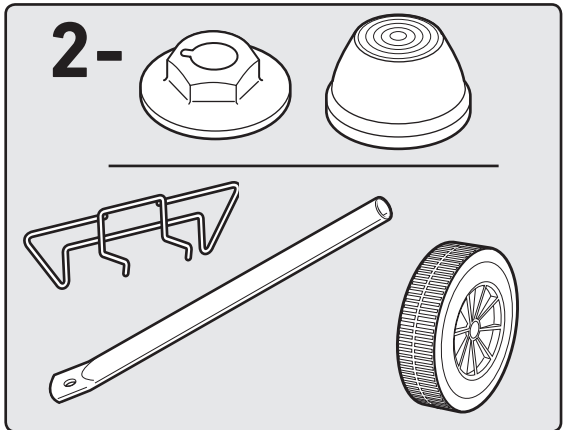
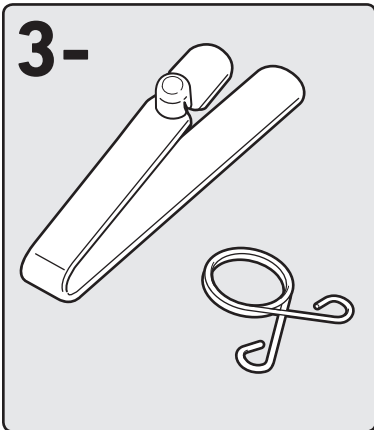
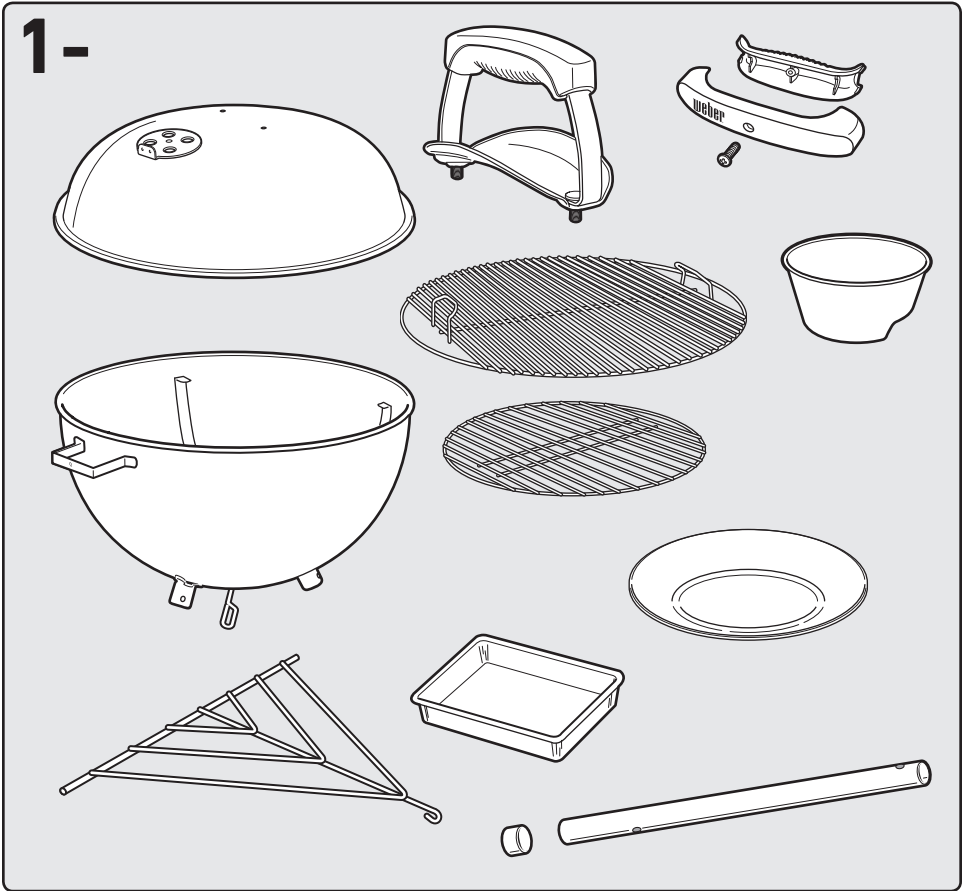
20. Hinged Cooking Grate
21. CHAR-BASKETS

PEUT CONTENIR

20. Grille de cuisson articulée
21. CHAR-BASKETS Paniers à charbon

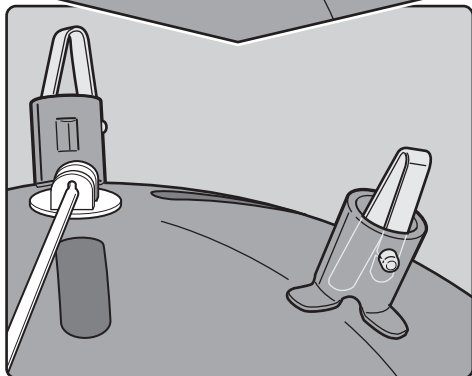
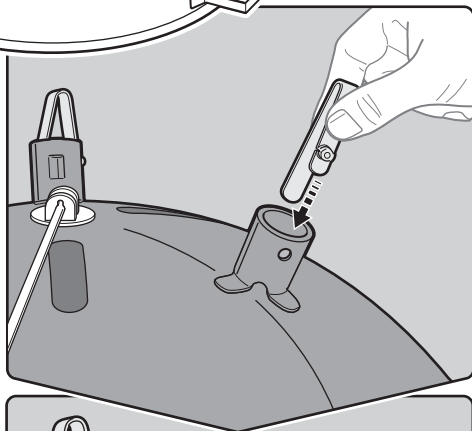
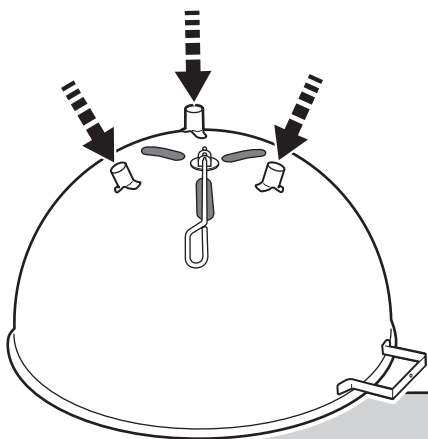
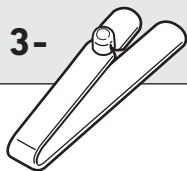
KANN ENTHALTEN

20. Klapp-Grillrost
21. CHAR-BASKETS



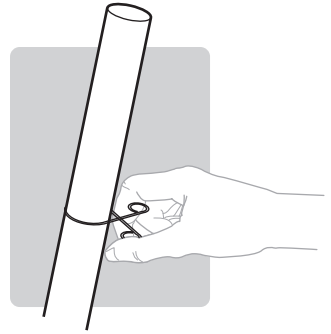
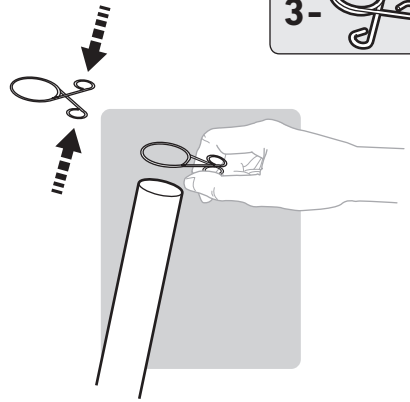
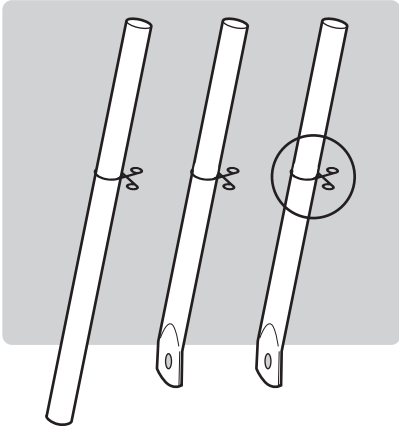
1

3-

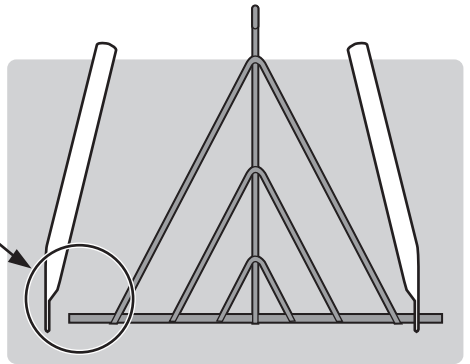
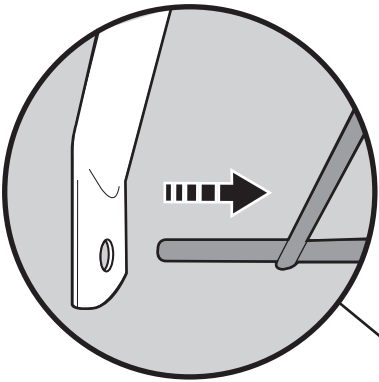


2

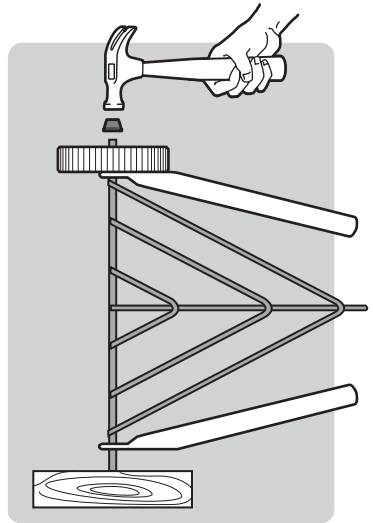
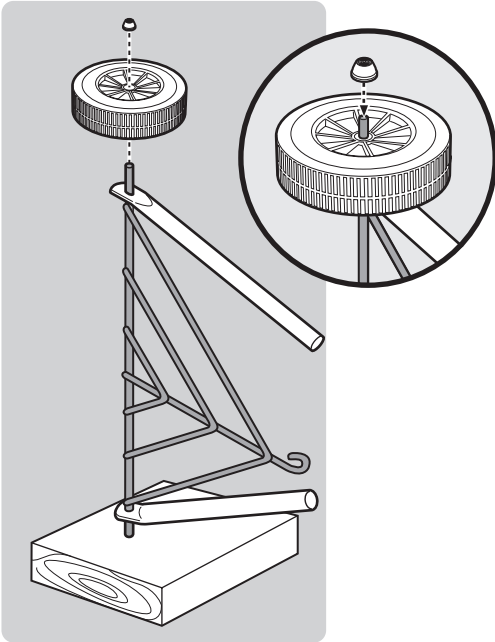
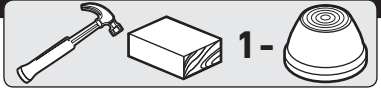
3-



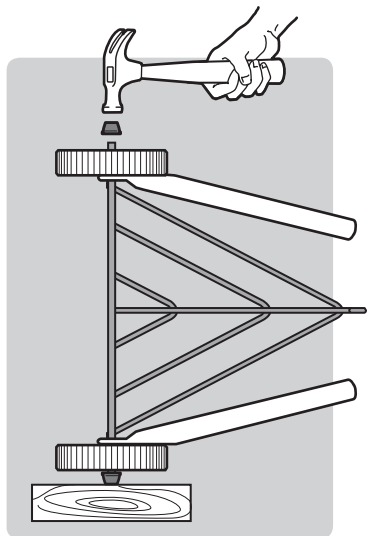
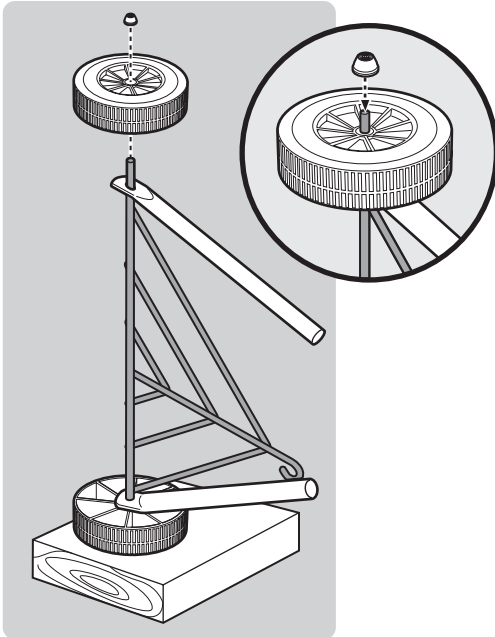
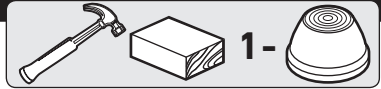
3

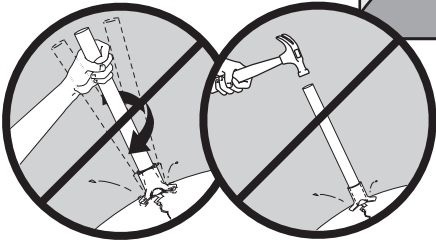
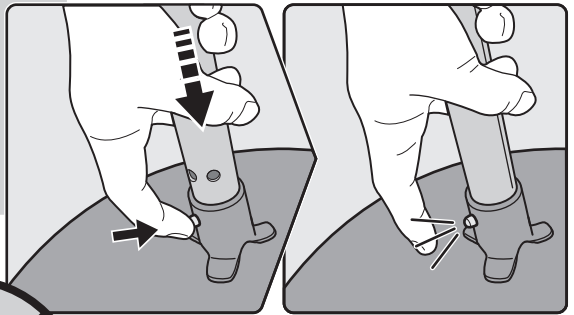
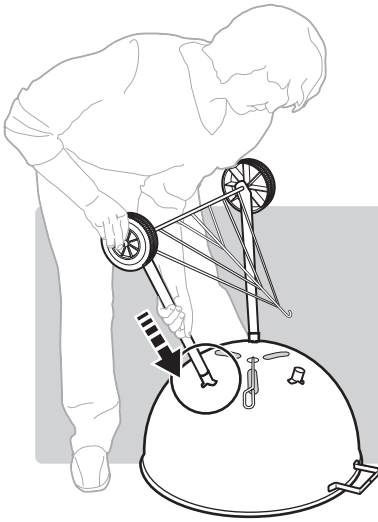
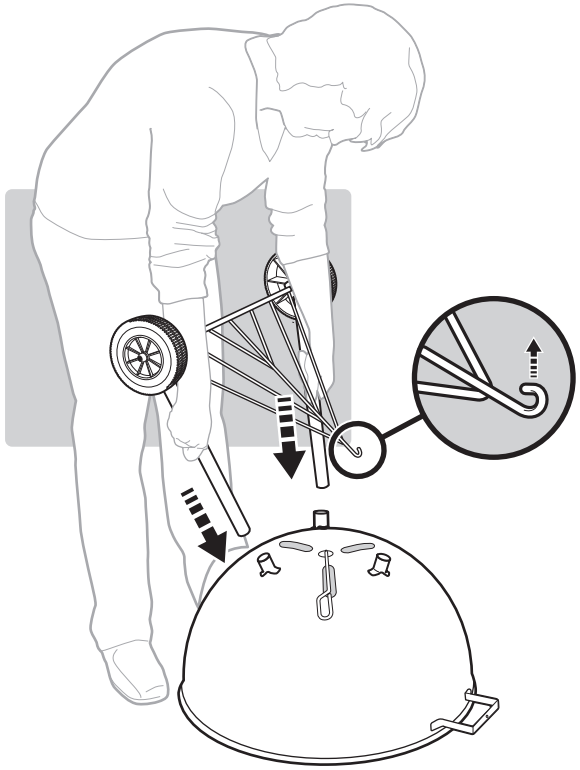
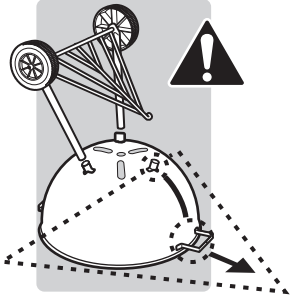


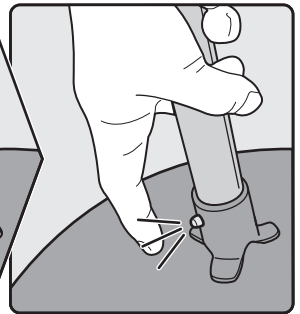
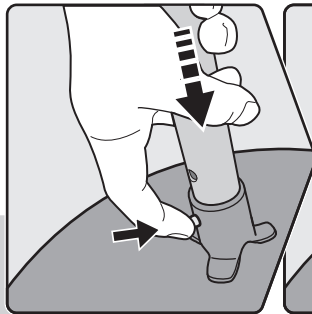
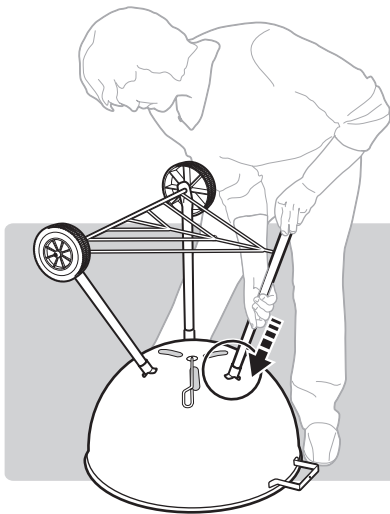
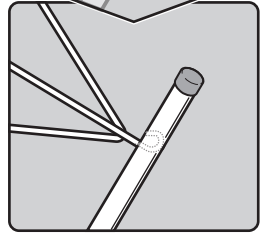
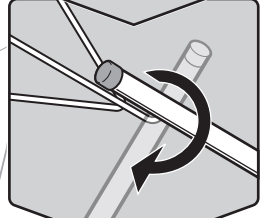
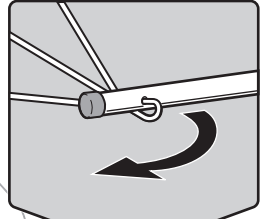
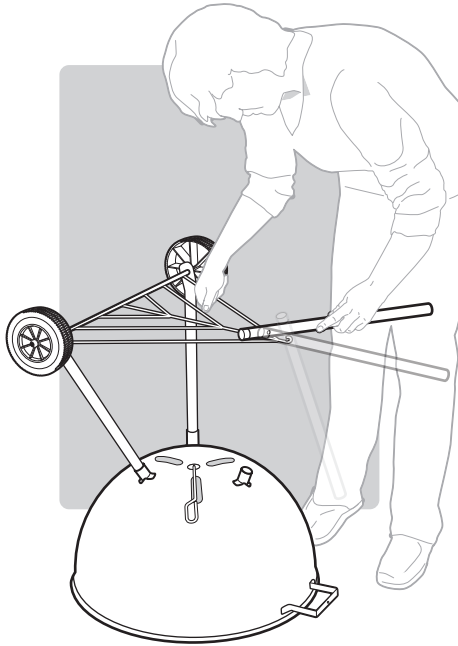
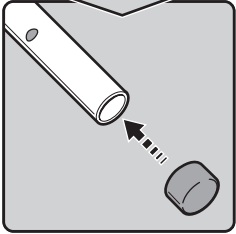
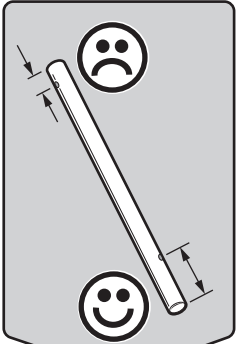
4

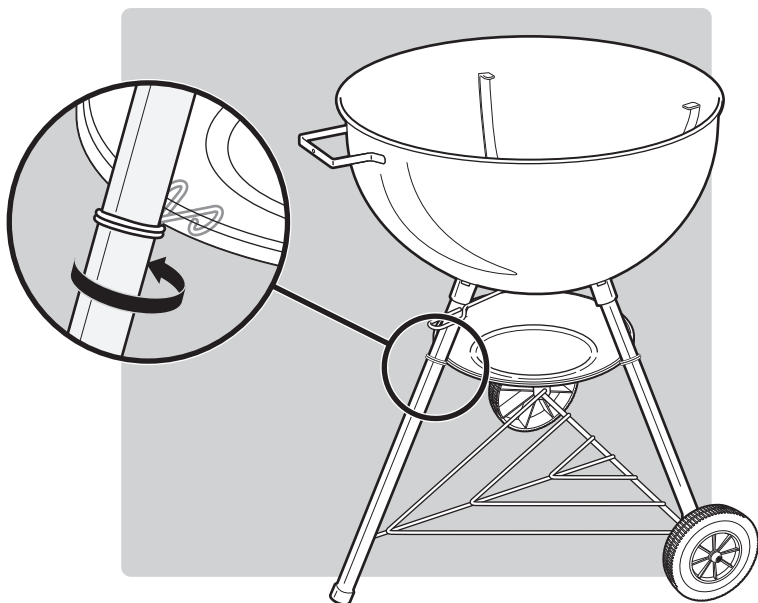
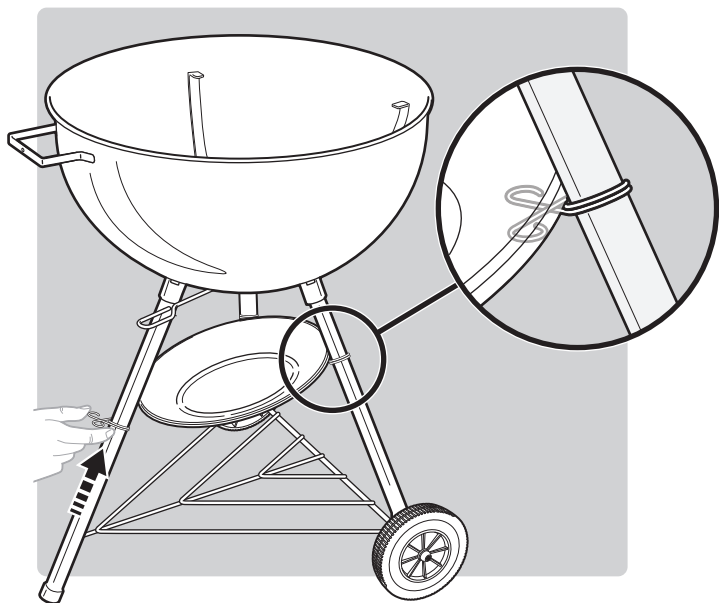


5

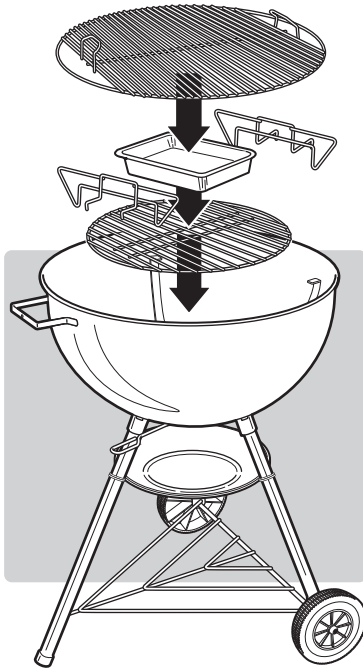




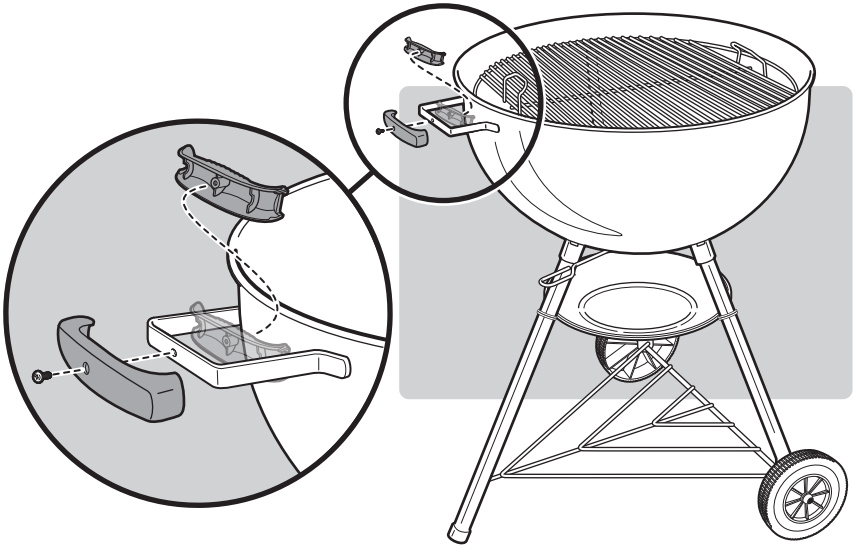


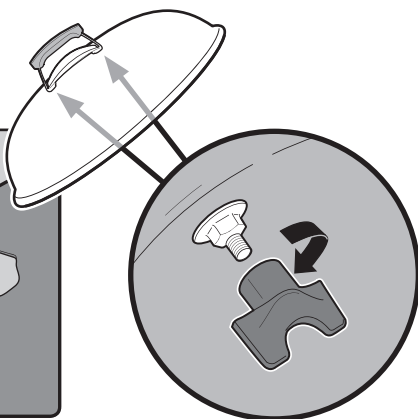
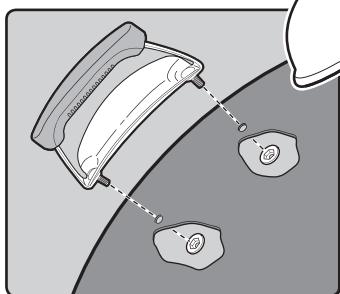
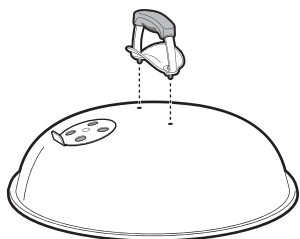


9



10

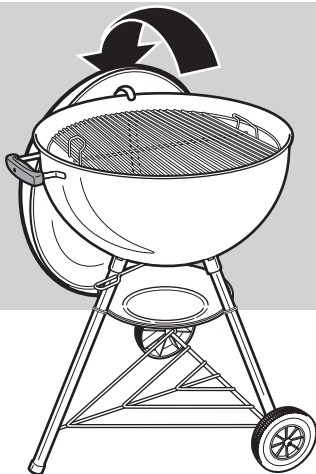
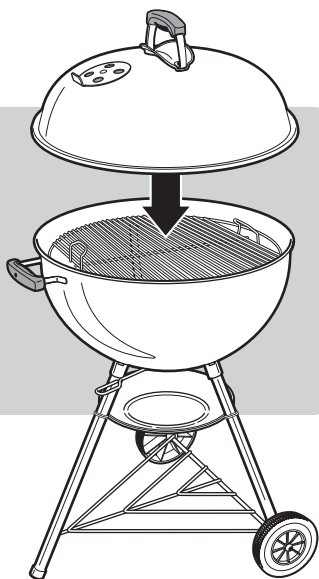


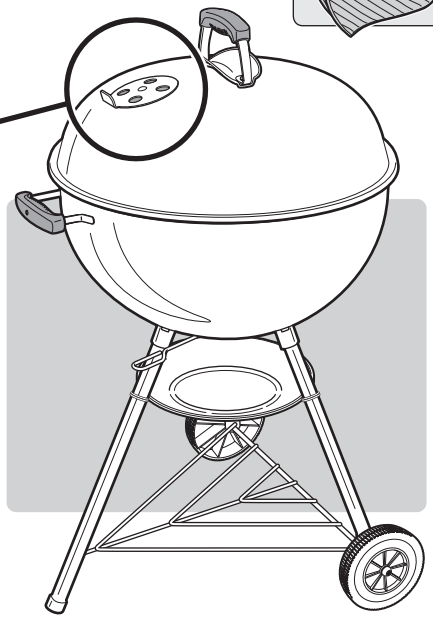
11**2-**

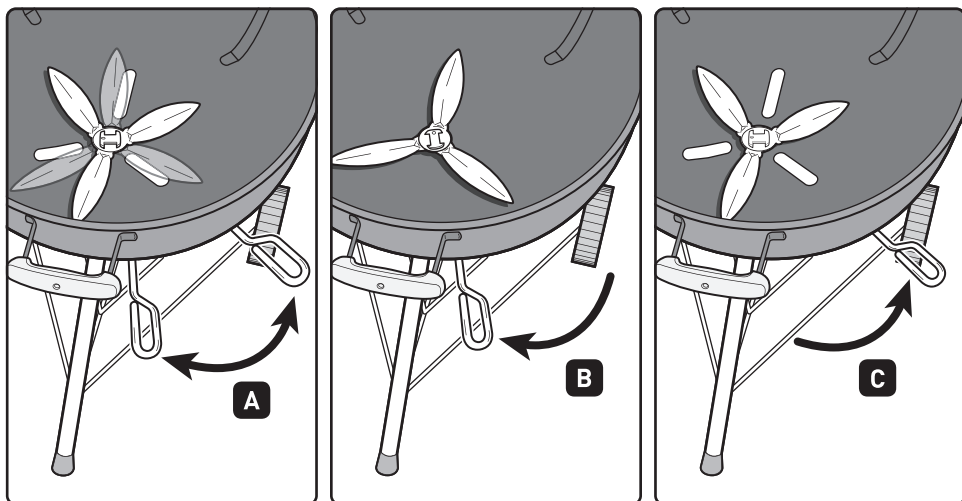
EN ⚠ DO NOT OVER TIGHTEN.

FR ⚠ NE PAS TROP SERRER.

DE ⚠ NICHT ÜBERMÄSSIG FESTZIEHEN.

**12**





EN A - Clear ashes B - Vents closed C - Vents open

⚠ **WARNING:** When using liquid starters always check ash catcher before lighting. Fluid can collect in the ash catcher and could ignite, resulting in a fire below the bowl. Remove any starting fluid from the ash catcher before lighting charcoal.

FR A - Evacuation des cendres B - Clapets fermés C - Clapets ouverts

⚠ **AVERTISSEMENT:** Lorsque vous utilisez du liquide d'allumage, vérifiez toujours le cendrier avant d'allumer. Le liquide risque de s'écouler dans le cendrier et de s'y enflammer, provoquant ainsi un feu sous le foyer. Retirez tout fluide de démarrage de l'attrape-cendres avant d'allumer le charbon de bois.

DE A - Asche entfernen B - Belüftungsöffnungen geschlossen C - Belüftungsöffnungen offen

⚠ **WARNHINWEIS:** Bei Verwendung von flüssigen Grillanzündern muß vor dem Anzünden stets der Aschenauffang geprüft werden. Selbst eine geringe Ansammlung von Zündflüssigkeit im Aschenauffang könnte sich entzünden und ein Feuer unter der Grillkugel verursachen. Achten Sie darauf, dass sich vor dem Anzünden der Holzkohle keine Brennflüssigkeit in der Ascheauffangschale befindet.





WEBER-STEPHEN PRODUCTS LLC
www.weber.com

© 2018 Designed and engineered by Weber-Stephen Products LLC,
1415 S. Roselle Road, Palatine, Illinois 60067 USA.