

GENESIS



SMART

EX-335 • EX-435 • SX-435

EPX-335 • SE-EPX-335 • EPX-435 • SE-EPX-435

Korisnički priručnik za LPG



REGISTRIRAJTE SE DANAS.

Zaista nam je drago što ste nam se pridružili na putu genijalnog doživljaja roštiljanja. Registrirajte svoj roštilj i dobit ćete pristup zabavnim i zanimljivim informacijama o tvrtki WEBER, uključujući savjete, trikove te kako najbolje iskoristiti svoje iskustvo roštiljanja.

Sačuvajte ovaj korisnički priručnik za buduće potrebe, pažljivo ga pročitajte te u slučaju bilo kakvih pitanja odmah nam se obratite.

30606

031422
hr

Važne sigurnosne informacije

Izjave **OPASNOSTI**, **UPOZORENJA** i **OPREZA** upotrebljavaju se u ovom korisničkom priručniku kako bi se naglasile kritične i važne informacije. Pročitajte i pridržavajte se ovih izjava kako biste osigurali sigurnost i spriječili oštećenje imovine. Izjave su definirane u nastavku.

- ⚠ **OPASNOST:** označava opasnu situaciju koja će, ako se ne izbjegne, **uzrokovati smrt ili ozbiljne ozljede.**
- ⚠ **UPOZORENJE:** označava opasnu situaciju koja bi, ako se ne izbjegne, **mogla uzrokovati smrt ili teške ozljede.**
- ⚠ **OPREZ:** označava opasnu situaciju koja bi, ako se ne izbjegne, **mogla uzrokovati manje ili blage ozljede.**

⚠ OPASNOST

Ako namirišete plin:

- Isključite dovod plina do uređaja (roštilja).
- Ugasite svaki otvoreni plamen.
- Otvorite poklopac.
- Ako i dalje osjećate miris, držite se podalje od uređaja (roštilja) i odmah nazovite svojeg distributera plina ili vatrogasce.

⚠ UPOZORENJE

- Nemojte skladištiti ni upotrebljavati benzin ni druge zapaljive tekućine niti pare u blizini ovog (roštilja) i svakog drugog uređaja.
- Sveboce s LPG-om koje nisu priključene za uporabu ne smiju se skladištiti u blizini ovog (roštilja) ni bilo kojeg drugog uređaja.

ISKLUČIVO ZA VANJSKU UPORABU.

PROČITAJTE UPUTE PRIJE UPORABE UREĐAJA (ROŠTILJA).

NAPOMENA INSTALATERU: Ove upute treba dati potrošaču.

OBAVIJEST ZA POTROŠAČA: Sačuvajte ove upute za buduće potrebe.

Postavljanje i sastavljanje

- ⚠ **OPASNOST:** Ovaj roštilj nije namijenjen postavljanju u ili na rekreacijska vozila ili čamce.
 - ⚠ **UPOZORENJE:** Nemojte upotrebljavati ovaj roštilj ako dijelovi nisu na mjestu i roštilj nije ispravno sastavljen prema uputama za sastavljanje.
 - ⚠ **UPOZORENJE:** Nemojte ugraditi ovaj model roštilja u bilo koju ugrađenu ili kliznu konstrukciju.
 - ⚠ **UPOZORENJE:** Nemojte vršiti nikakve izmjene na uređaju. Ukapljeni naftni plin nije prirodni plin. Pretvorba ili pokušaj upotrebe prirodnog plina u jedinici za ukapljeni naftni plin ili ukapljenog naftnog plina u jedinici za prirodni plin nije sigurno i poništiti će vaše jamstvo.
- korisnik ne smije izmjenjivati dijelove koje je zapečatio proizvođač.

Rad

- ⚠ **OPASNOST:** Roštilj upotrebljavajte samo vani, u dobro prozračenom prostoru. Nemojte ga upotrebljavati u garaži, zgradi, prolazu, šatoru, bilo kojem drugom zatvorenom prostoru ili ispod zapaljivih konstrukcija.
 - ⚠ **OPASNOST:** Nemojte upotrebljavati roštilj u vozilima ili bilo kojem prtljažnom dijelu vozila. To uključuje, no nije ograničeno na automobile, kamione, karavane, mini kombije, terenska vozila, rekreacijska vozila i čamce.
 - ⚠ **OPASNOST:** Kada koristite roštilj, unutar 61 cm od stražnje ili bočnih strana roštilja ne bi trebalo biti zapaljivih materijala.
 - ⚠ **OPASNOST:** držite zapaljive pare ili tekućine kao što su benzin, alkohol itd. i zapaljive materijale dalje od područja za kuhanje.
 - ⚠ **OPASNOST:** ovaj se uređaj tijekom uporabe mora čuvati podalje od zapaljivih materijala.
 - ⚠ **OPASNOST:** Nemojte stavljati poklopac ili bilo što zapaljivo na roštilj ili u prostor za skladištenje ispod roštilja dok se njime koristite ili dok je vruć.
 - ⚠ **OPASNOST:** Ako dođe do požara od masti, isključite sve plamenike i ostavite poklopac na roštilju dok se požar ne ugasi.
 - ⚠ **UPOZORENJE:** dostupni dijelovi mogu biti vrlo vrući. Držite podalje od djece.
 - ⚠ **UPOZORENJE:** Konzumacija alkohola, uzimanje lijekova koji se izdaju na recept ili bez recepta ili droga mogu narušiti sposobnost korisnika da ispravno i sigurno sastavi, premjesti, pohrani ili rukuje roštiljem.
 - ⚠ **UPOZORENJE:** Nikad nemojte ostaviti roštilj bez nadzora tijekom zagrijavanja ili upotrebe. Budite pažljivi tijekom upotrebe roštilja. Prilikom upotrebe cijeli će kotao biti vruć.
 - ⚠ **UPOZORENJE:** Upotrijebite kuhinjske rukavice ili zaštitne rukavice otporne na toplinu (u skladu s normom EN 407, razina otpornosti na dodirnu toplinu 2 ili više) prilikom rukovanja roštiljem.
 - ⚠ **UPOZORENJE:** ne pomičite uređaj tijekom uporabe.
 - ⚠ **UPOZORENJE:** Držite sve kabele za napajanje i cijevi za dovod goriva dalje od zagrijanih površina.
 - ⚠ **OPREZ:** ovaj je proizvod prošao sigurnosna ispitivanja i certificiran je za uporabu samo u određenoj zemlji. Potražite oznake zemalja koje se nalaze na vanjskoj strani kutije.
- Nemojte upotrebljavati ugljen, brikete ni vulkansko kamenje u roštilju.

Skladištenje i/ili izostanak uporabe

- ⚠ **UPOZORENJE:** nakon uporabe prekinite dovod plina na plinskoj boci.
 - ⚠ **UPOZORENJE:** Spremnike s LPG-om treba pohranjivati vani, izvan dosega djece i ne smiju se pohranjivati u zgradi, garaži ni bilo kojem drugom zatvorenom prostoru.
 - ⚠ **UPOZORENJE:** Nakon razdoblja skladištenja i/ili neupotrebe, prije upotrebe potrebno je provjeriti curi li plin i je li plamenik začepljen.
- skladištenje roštilja u zatvorenom prostoru dopušteno je samo ako je boca s LPG-om odspojena i uklonjena s roštilja.

Električno napajanje

- ⚠ **UPOZORENJE:** Ovaj uređaj nije namijenjen osobama (uključujući djecu) smanjenih fizičkih, osjetilnih ili mentalnih sposobnosti ni osobama koje ne posjeduju potrebno iskustvo i znanje, osim ako su pod nadzorom ili su im dane upute za uporabu ovog uređaja od strane osobe odgovorne za njihovu sigurnost.
 - ⚠ **UPOZORENJE:** Djecu treba nadzirati kako bi se spriječilo da se igraju s uređajem.
 - ⚠ **UPOZORENJE:** S ovim uređajem upotrebljavajte samo priloženu jedinicu električnog napajanja.
 - ⚠ **UPOZORENJE:** Ovaj uređaj sadrži spoj na uzemljenje samo u svrhu funkcija.
 - ⚠ **UPOZORENJE:** Kako biste spriječili opasnost od strujnog udara, kabel ni utikače nemojte uranjati u vodu ni druge tekućine.
 - ⚠ **UPOZORENJE:** Iskopčajte iz utičnice kada se ne koristi i prije čišćenja. Ostavite da se ohladi prije stavljanja ili skidanja dijelova.
 - ⚠ **UPOZORENJE:** Plinske uređaje za kuhanje na otvorenom nemojte upotrebljavati ako im je oštećen kabel, utikač kao ni nakon što uređaj prestane raditi ispravno ili je na bilo koji način oštećen. Obratite se predstavniku službe za korisnike na svom području s pomoću informacija za kontakt dostupnih na našoj internetskoj stranici. Prijavite se na www.weber.com.
 - ⚠ **UPOZORENJE:** Nemojte dopustiti da kabel visi preko ruba stola ili dodirne vruće površine.
 - ⚠ **UPOZORENJE:** Vanjski plinski uređaj za kuhanje nemojte upotrebljavati ni u kakvu drugu svrhu osim one za koju je namijenjen.
 - ⚠ **UPOZORENJE:** Prilikom spajanja najprije priključite utikač na vanjsku plinsku utičnicu, a zatim utaknite uređaj u utičnicu.
 - ⚠ **UPOZORENJE:** S ovim uređajem na plin za kuhanje na otvorenom upotrebljavajte samo strujni krug koji je zaštićen od zemljospoja (GFI).
 - ⚠ **UPOZORENJE:** Nikad nemojte skidati utikač za uzemljenje niti ga upotrebljavati s adapterom s 2 šiljka.
 - ⚠ **UPOZORENJE:** Upotrebljavajte isključivo produžne kabele s utikačem za uzemljenje s 3 šiljka koji je namijenjen za napajanje ove opreme i odobren za vanjsku uporabu s oznakom W-A.
- Nemojte spajati dva ili više produžnih kabela jedan na drugi.

POZDRAV!

Zaista nam je drago što ste nam se pridružili na putu genijalnog doživljaja roštiljanja. Odvojite malo vremena i pročitatite ovaj korisnički priručnik kako biste se mogli brzo i jednostavno prihvatiti roštiljanja. Želimo biti uz vas tijekom vijeka trajanja vašeg roštilja pa odvojite nekoliko minuta kako biste registrirali svoj roštilj. Kada se prijavite za WEBER-ID u sklopu svoje registracije, dostavit ćemo vam poseban sadržaj o roštilju samo za vas.

Stoga, dođite i pridružite nam se na mreži, s pomoću svog pametnog telefona ili na bilo koji drugi način na koji želite ostati u kontaktu.

Hvala vam što ste izabrali WEBER.

Sretni smo što ste nam se pridružili.



Čak i vaš roštilj može ažurirati svoje stanje

1 PREUZMI BESPLATNU APLIKACIJU



3 POVEZIVANJE I NADZOR

2 UMETNITE TEMPERATURNE SONDE

4 SAVRŠENI REZULTATI

ZNAČAJKA	PREDNOST
DALJINSKO PRAĆENJE ROŠTILJA	PRAĆENJE ROŠTILJA PUTEM BEŽIČNE MREŽE I BLUETOOTH® Funkcija pristupa roštiljanju na daljinu omogućuje vam udaljevanje od roštilja i praćenje topline sa svog pametnog uređaja.
ROŠTILJANJE KORAK PO KORAK	SAVRŠENO ISPEČENA HRANA Saznajte kada je vrijeme za okretanje mesa, koliko drugo treba odstajati, i kada ga točno poslužiti, izravno na vašem pametnom uređaju. Primajte obavijesti o svemu, od toga kada je vrijeme za okretanje hrane, pa sve do odbrojavanja do trenutka kada je hrana spremna.
TERMOMETRI ZA HRANU U OKVIRU APLIKACIJE	BRZO OČITAVANJE STANJA HRANE Provjerite temperaturu hrane i razinu pečenosti bez podizanja poklopca. Sonde za hranu prate razinu pečenosti od početka do kraja i preko aplikacije će vas obavijestiti o trenutku kada trebate okrenuti, maknuti i poslužiti jelo.
RECEPTI I UPUTE	WEBEROVI RECEPTI I PROGRAMI ZA PEČENJE Recepti i programi za pečenje tvrtke Weber pružaju vam upute u koracima za roštiljanje u stvarnom vremenu te ovisno o vašem odabiru razine pečenosti hrane i vrsti mesa.
LED ZASLON	NADZORNA PLOČA Nadzorna ploča s LCD zaslonom na vašem modulu je mjesto na kojem možete vizualno provjeriti temperaturu, primiti obavijesti, vidjeti stanje s obzirom na povezanost uređaja i provjeriti stanje vaše pripreme jela.

**SADRŽAJ**

- 2 Dobrodošli u Weber
 - Važne sigurnosne informacije
- 4 Weberovo obećanje
- 5 Značajke proizvoda
 - Pametne značajke proizvoda GENESIS
 - Roštiljanje visokih performansi
- 6 Prvi koraci
 - Važne informacije o ukapljenom naftnom plinu i priključcima plina
 - Namještanje boce s LPG-om
 - Priključivanje boce s LPG-om i provjera curenja plina
- 12 Rad
 - Prvo roštiljanje
 - Svaki put kada roštiljate
 - Paljenje roštilja
 - Uporaba zone za prženje Sear Zone
 - Paljenje bočnog plamenika
 - Integrirana WEBER CONNECT tehnologija
 - Uporaba WEBER CONNECT modula
 - Sonda za temperaturu hrane
- 18 Savjeti i naputci
 - Plamen - izravan ili neizravan
 - Otkrijte sve mogućnosti
 - Što se smije i ne smije napraviti tijekom roštiljanja
 - Neponovljivi okus dima
 - Dodatno na bočnoj strani
 - Više prostora za kuhanje
 - Roštiljanje noću
- 22 Održavanje proizvoda
 - Čišćenje i održavanje
- 24 Rješavanje problema
- 30 Vodič za roštiljanje
- 31 Zamjenski dijelovi

Obećanje tvrtke Weber

U tvrtki WEBER ponosni smo na dvije stvari: izradu izdržljivih roštilja i doživotno pružanje izvrsne službe za pomoć korisnicima.

Hvala vam što ste kupili proizvod tvrtke WEBER. Tvrtka Weber-Stephen Products LLC, 1415 S. Roselle Road, Palatine, Illinois 60067 („WEBER“) ponosna je na činjenicu da pruža sigurne, trajne i pouzdane proizvode.

Ovo je Dobrovoljno jamstvo tvrtke WEBER koje dobivate besplatno. Ono sadrži informacije koje ćete trebati za popravak proizvoda tvrtke Weber u malo vjerojatnom slučaju kvara ili neispravnosti.

U skladu s važećim zakonima, korisnik ima nekoliko prava u slučaju da je proizvod neispravan. Ona uključuju dodatnu izvedbu ili zamjenu, smanjenje kupovne cijene i naknadu. Primjerice, u Europskoj uniji to bi značilo dvogodišnje zakonsko jamstvo koje počinje vrijediti od datuma predaje proizvoda. Ova odredba jamstva ne utječe na ta i ostala zakonska prava. Stoviše, ovo jamstvo daje dodatna prava vlasniku koja su neovisna o odredbama zakonskog jamstva.

DOBROVOLJNO JAMSTVO TVRTKE WEBER

WEBER jamči kupcu proizvoda tvrtke WEBER (ili u slučaju poklona ili promotivne stavke osobi za koju je kupljen poklon ili promotivna stavka) da proizvod tvrtke WEBER nema nikakvih nedostataka s obzirom na materijal i izradu u niže navedenom vremenskom razdoblju ili vremenskim razdobljima kada je proizvod sastavljen i kada se njime rukuje sukladno uputama navedenim u pripadajućem korisničkom priručniku. (Napomena: Ako izgubite ili zametnete korisnički priručnik tvrtke WEBER, drugi možete pronaći na mrežnoj stranici www.weber.com ili sličnim mrežnim lokacijama specifičnima za određene države na koje se može preusmjeriti vlasnik.) Prilikom uobičajene uporabe i održavanja u privatnoj obiteljskoj kući ili stanu, WEBER pristaje unutar okvira ovog jamstva popraviti ili zamijeniti neispravne dijelove unutar važećeg vremenskog razdoblja, ograničenja i izuzetaka navedenih u nastavku. U MJERI U KOJOJ JE TO DOZVOLJENO VAŽECIM ZAKONIMA, OVO JAMSTVO ODNOSI SE ISKLJUČIVO NA IZVORNOG KUPCA I NIJE PRENOSIVO NA DALJNJE VLASNIKE, OSIM U SLUČAJU POKLONA I PROMOTIVNIH PREDMETA NA NAČIN KAKO JE GORE NAVEDENO.

ODGOVORNOSTI VLASNIKA PREMA OVOM JAMSTVU

Kako biste osigurali pokrivenost jamstvom bez problema, važno je (no nije obvezno) registrirati svoj proizvod tvrtke WEBER na internetu na www.weber.com ili takvim mrežnim mjestima specifičnim za određene države na koje se može preusmjeriti vlasnik. Molimo vas da također sačuvate izvorni dokaz o kupovini i/ili račun. Registracija proizvoda tvrtke WEBER potvrđuje pokrivenost jamstvom i omogućuje izravnu vezu između vas i tvrtke WEBER u slučaju da vam se trebamo obratiti.

Prethodno navedeno jamstvo primjenjuje se samo ako se Vlasnik na odgovarajući način brine o proizvodu tvrtke WEBER pridržavanjem svih uputa o sastavljanju, upotrebi i preventivnom održavanju kako je opisano u pratećem korisničkom priručniku, osim ako Vlasnik može dokazati da je neispravnost ili kvar nezavisan od neusklađenosti s prethodno navedenim obvezama. Ako živite u priobalnom području ili se proizvod nalazi blizu bazena, održavanje uključuje redovito pranje i ispiranje vanjskih površina kako je opisano u pratećem vlasničkom priručniku.

UPRAVLJANJE JAMSTVOM / IZUZEĆE OD JAMSTVA

Ako smatrate da posjedujete dio koji je pokriven ovim jamstvom, obratite se službi za korisnike tvrtke WEBER koristeći kontaktne podatke s naše mrežne stranice (www.weber.com ili sličnim mrežnim lokacijama specifičnima za određene države na koje se može preusmjeriti vlasnik). Po izvršenoj provjeri, tvrtka WEBER popraviti će ili zamijeniti (prema svom izboru) neispravan dio koji je obuhvaćen ovim jamstvom. U slučaju da popravak ili zamjena nisu mogući, tvrtka WEBER može odlučiti (prema svom izboru) da zamijeni dotični roštilj novim roštiljem jednake ili veće vrijednosti. Tvrtka WEBER može od vas zatražiti da vratite dijelove radi pregleda uz prethodno plaćene troškove isporuke.

Ovo JAMSTVO nije važeće ako na proizvodu postoje oštećenja, istrošenost, gubitak boje i/ili hrđa za koje tvrtka WEBER nije odgovorna, a uzroci su sljedeći:

- zlorporaba, pogrešna uporaba, izmjena, modifikacija, pogrešna primjena, vandalizam, nemar, neispravno sastavljanje ili postavljanje, izbjegavanje obavljanja postupaka uobičajenog i redovitog održavanja
- insekti (kao što su pauči) i glodavci (kao što su vjeverice), uključujući, ali ne ograničeno na oštećenje cijevi plamenika i/ili cijevi za plin
- izloženost slanom zraku i/ili izvorima klora kao što su bazeni i hidromasažne kade/toplice,
- teški vremenski uvjeti kao što su tuča, uragani, potresi, cunamiji ili obalne poplave, tornada ili jake oluje.

Upotrebom i/ili postavljanjem dijelova na proizvod tvrtke WEBER koji nisu originalni dijelovi tvrtke WEBER poništiti će se ovo Jamstvo te sva oštećenja koja time nastanu nisu pokrivena ovim Jamstvom. Ovo će se jamstvo poništiti u svakom slučaju pretvorbe plinskog roštilja koju nije ovlastila tvrtka WEBER niti ju je izvršio njezin ovlašten server.

RAZDOBLJA JAMSTVA ZA PROIZVOD

Kotao:
10 godina, bez prohrđavanja/progorijevanja
(2 godine za boju, isključujući blijeđenje ili promjenu boje)

Sklop poklopca:
10 godina, bez prohrđavanja/progorijevanja
(2 godine za boju, isključujući blijeđenje ili promjenu boje)

Cijevi plamenika od nehrđajućeg čelika:
10 godina, bez prodorne hrđe/sagorijevanja

Rešetke za pečenje od nehrđajućeg čelika:
5 godina, bez prohrđavanja/progorijevanja

FLAVORIZER BARS od nehrđajućeg čelika:
5 godina, bez prohrđavanja/progorijevanja

Rešetke za pečenje od lijevanog željeza obložene porculanskim emajlom:
5 godina, bez prohrđavanja/progorijevanja

Komponente WEBER CONNECT:
3 godine

Svi ostali dijelovi:
2 godine

ODRICANJE OD ODGOVORNOSTI

OSIM JAMSTVA I IZJAVA O ODRICANJU ODGOVORNOSTI NA NAČIN KAKO JE OPISANO U OVOJ IZJAVI O JAMSTVU, OVDJE SE IZRIČITO NE NAVODE DALJNJA JAMSTVA ILI DOBROVOLJNE IZJAVE O ODGOVORNOSTI KOJE PRELAZE ZAKONSKE ODGOVORNOSTI KOJE SE ODNOSI NA TVRTKU WEBER. OVA IZJAVA O JAMSTVU TAKOĐER NE OGRANIČAVA NITI ISKLJUČUJE SITUACIJE ILI TVRDNJE PREMA KOJIMA WEBER IMA OBAVEZNU ODGOVORNOST KAO ŠTO JE PROPISANO ZAKONOM.

PO ISTEKU VAŽEĆIH RAZDOBLJA IZ OVOG JAMSTVA NE PRIMJENJUJU SE NIKAKVA DRUGA JAMSTVA. NIKAKVA DRUGA JAMSTVA IZDANA OD STRANE DRUGIH OSOBA, UKLJUČUJUĆI VELEPRODAJNOG ILI MALOPRODAJNOG TRGOVCA, ZA BILO KOJI PROIZVOD (KAO ŠTO SU „PROŠIRENA JAMSTVA“), NISU OBEZBUJUJUĆA ZA TVRTKU WEBER. ISKLJUČUJU PRAVNI LIJEK OVOG JAMSTVA JEST POPRAVAK ILI ZAMJENA DIJELA I PROIZVODA.

NAKNADA IZ OVOG DOBROVOLJNOG JAMSTVA NI U KOJEM SLUČAJU NE MOŽE BITI VEĆA OD VISINE KUPOVNE CIJENE KUPLJENOG PROIZVODA TVRTKE WEBER.

VI PREUZIMATE RIZIK I ODGOVORNOST ZA GUBITAK, ŠTETU ILI OZLJEDE VAS I VAŠE IMOVINE I/ILI DRUGIH OSOBA I NJIHOVE IMOVINE KOJE PROIZLAZE IZ ZLOUPORABE ILI POGREŠNE UPORABE PROIZVODA ILI NEPRIDRŽAVANJA UPUTA TVRTKE WEBER NAVEDENIH U PRIPADAJUĆEM KORISNIČKOM PRIRUČNIKU.

DIJELOVI I DODATNA OPREMA ZAMIJENJENI SUKLADNO ODREDBAMA OVOG JAMSTVA JAMČE SE SAMO ZA PRETHODNO NAVEDENO ORIGINALNO RAZDOBLJE (ILI RAZDOBLJA) JAMSTVA.

OVO JAMSTVO ODNOSI SE SAMO NA UPORABU U PRIVATNOJ KUĆI ILI STANU JEDNE OBITELJI I NE PRIMJENJUJE SE NA ROŠTILJE TVRTKE WEBER KOJI SE UPOTREBLJAVAJU U KOMERCIJALNIM, ZAJEDNIČKIM ILI VIŠE JEDINIČNIM MJESTIMA KAO ŠTO SU RESTORANI, HOTELI, LJETOVALIŠTA ILI PROSTORI ZA IZNAJMLJIVANJE.

TVRTKA WEBER MOŽE S VREMENA NA VRIJEME PROMIJENITI DIZAJN SVOJIH PROIZVODA. NIŠTA NAVEDENO U OVOM JAMSTVU NE MOŽE SE TUMAČITI TAKO DA OBEZUJE TVRTKU WEBER NA UKLJUČIVANJE TAKVIH IZMJENA DIZAJNA U PRETHODNO PROIZVEDENE PROIZVODE, NITI SE TAKVE IZMJENE SMATRAJU PRIZNANJEM DA SU PRETHODNI DIZAJNI BILI MANJKAVI.

Dodatne kontaktne podatke potražite u popisu Međunarodnih poslovnih jedinica na kraju ovog korisničkog priručnika.

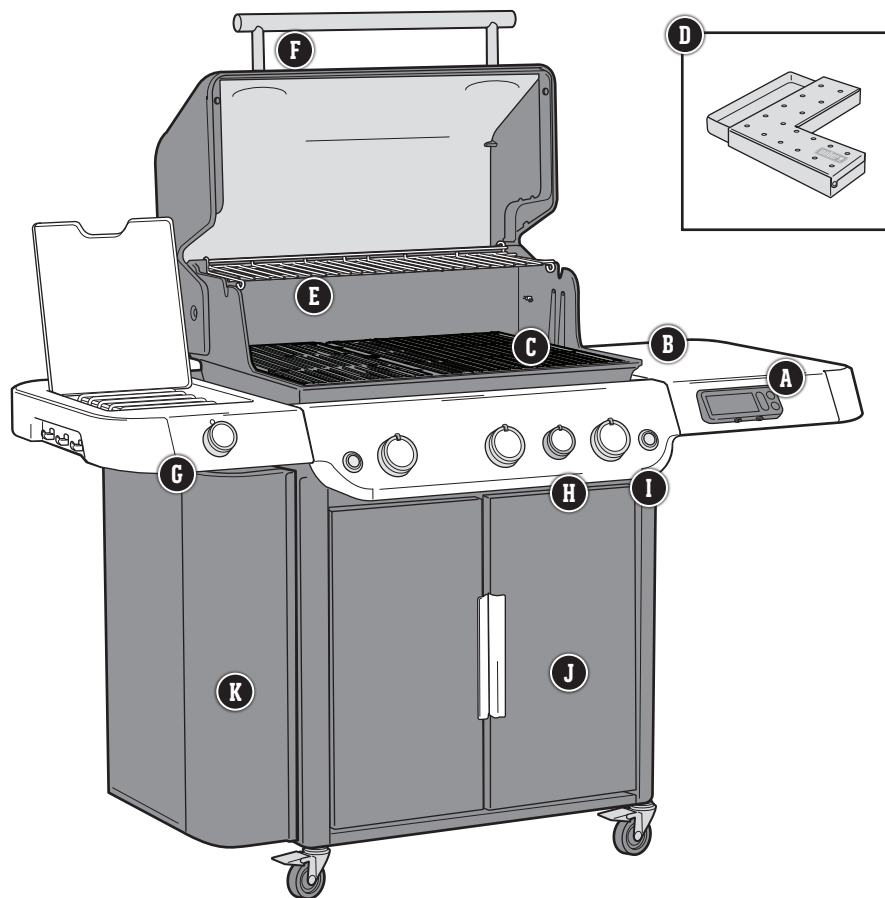


ZAŠTITITE SVOJE ULAGANJE

Zaštitite svoj roštilj od vremenskih neperilika s izdržljivim premium poklopcem za roštilj.

GENESIS Smart

ZNAČAJKE PROIZVODA



A WEBER CONNECT

Opušteno roštiljajte i uživajte sa svojim gostima uz pomoć integrirane tehnologije WEBER CONNECT. Uređaj prati internu temperaturu roštilja i služi se sondama za mjerenje temperature hrane uz pomoć kojih možete pratiti temperaturu svoje hrane. Isto tako možete pratiti svoj roštilj na svom pametnom uređaju uz pomoć aplikacije WEBER CONNECT i tehnologije Bluetooth® ili bežične mreže.

Uključena je jedna sonda za mjerenje temperature hrane. Dodatne sonde za hranu prodaju se zasebno.

B Stol za pripremu i posluživanje

Upotrijebite bočne stolove za držanje pladnjeva, začina i pribora na dohvata ruke. Objesite osnovni pribor za roštiljanje na kuke koje omogućuju laki pristup i organizaciju vašeg radnog prostora u dvorištu.

C WEBER CRAFTED Outdoor Kitchen Collection rešetke za pečenje i okvir

Vaš roštilj je kolekcija Outdoor Kitchen Collection Ready s priloženim rešetkama i okvirom za pečenje. Dodatni pribor za roštilj WEBER CRAFTED prodaje se zasebno. (Premium rešetke za pečenje od nehrđajućeg čelika dostupne su samo na modelima SE)

D Genesis dimna kutija

Smještena ispod rešetke za pečenje, kutija za dimljenje neprekidno pruža dim vašem roštilju. (samo modeli SE)

E Proširiva gornja rešetka za pečenje

Za održavanje topline hrane ili tostiranje kruha dok se glavo jelo peče na rešetkama. Odklopite je kada vam je potrebna dodatna površina za pečenje.

F Rasvjeta roštilja

Integrirane s ručkom poklopca, LED žaruljice osvijetljavaju površinu za pečenje kako biste mogli nastaviti roštiljati i kad sunce zađe. (samo modeli SE i Premium)

G Bočni plamenik

Upotrijebite bočni plamenik za lagano vrenje umaka za roštiljanje ili pripremu povrća, dok se glavno jelo peče ispod poklopca.

H Zona za prženje Sear Zone

Zona za prženje Sear zone osmišljena je za stvaranje snažnog područja za prženje za brzo ostavljanje lijepih zapečenih tragova rešetke na vašem mesu.

I Osvijetljeni kontrolni gumbi

Na dodir gumba kontrolni gumbi zasvijetle kako bi omogućili optimalnu kontrolu tijekom roštiljanja noću. (samo modeli Premium)

J Ormarić za roštilj

Ormarić roštilja pruža dodatni zaštićeni prostor za pohranu svog vašeg alata neophodnog za roštiljanje.

K Ormarić roštilja WEBER CRAFTED

Praktična bočna pohrana olakšava pristup svim značajkama vašeg roštilja WEBER CRAFTED.

Neke od navedenih značajki dostupne su samo na odabranim modelima.

ROŠTILJANJE VISOKIH PERFORMANSI

Sustav za roštiljanje visokih performansi podiže razinu standarda u svijetu plinskog roštiljanja i stavlja Weber u vlastitu klasu. Ovaj inovativni sustav za roštiljanje temelji se na preko 65 godina iskustva roštiljanja, kulinarskom umijeću i, najviše od svega, razmatranju želja i potreba osoba koje su nam najvažnije, naše zajednice za roštiljanje. Svaka komponenta ima jedinstven dizajn kako bi omogućila jednostavnu upotrebu i vrhunsko zadovoljstvo iskustvom roštiljanja u dvorištu.

1 Sustav paljenja INFINITY



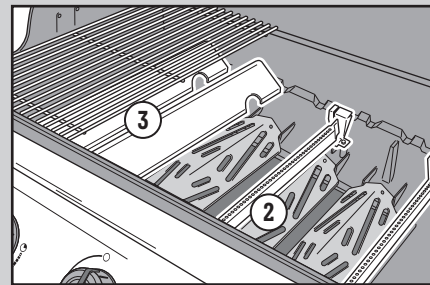
Sustav paljenja Infinity Ignition zajamčeno se pali. Možete biti sigurni da ćete biti spremni za roštiljanje prvi put i svaki put.

2 Plamenici

Jedinstveni, postupno sužavajući oblik osigurava dosljedan protok plina s prednje do stražnje strane. Time se omogućuje vrhunska raspodjela topline i osigurava ravnomjerno i dosljedno pečenje hrane na bilo kojem dijelu rešetke za pečenje.

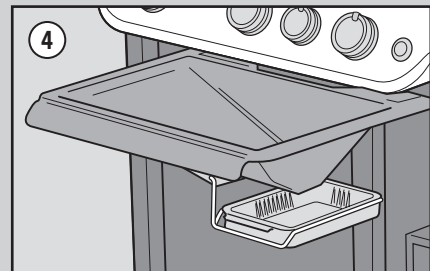
3 PREČKE FLAVORIZER BARS

Prečke FLAVORIZER BARS od nehrđajućeg čelika postavljene su baš pod pravim kutom kako bi ulovile kapi mesnog soka koje se dime i cvrče te hrani daju neodoljivi dimljeni okus koji svi znamo i volimo.



4 Sustav za upravljanje masnoćom

Kapi mesnog soka koje PREČKE FLAVORIZER ne pretvore u paru usmjeravaju se dalje od plamenika u jednokratnu posudu za sakupljanje koja se nalazi u posudi za hvatanje ispod kotla. Samo izvadite korito za hvatanje i zamijenite posudu za sakupljanje prema potrebi.



Roštilji ilustrirani u ovom vlasničkom priručniku mogu se malo razlikovati od kupljenog modela.

Važne informacije o ukapljenom naftnom plinu i priključcima plina

Što je ukapljeni naftni plin?

Ukapljeni naftni plin ili LPG ili LP plin, zapaljiv je proizvod na bazi nafte koji se upotrebljava kao gorivo za vaš roštilj. U svom prirodnom obliku to je plin srednjih temperatura i tlaka. No pri umjerenom tlaku unutar spremnika, kao što je boca, LPG je tekućina. Kako se tlak otpušta iz boce, tekućina odmah isparava i postaje plin.

Savjeti za sigurno rukovanje bocama s LPG-om

- Udubljena ili zahrdala boca s LPG-om može biti opasna i treba je provjeriti vaš dobavljač plina. Nemojte upotrebljavati bocu s oštećenim ventilom.
- Iako boca s LPG-om može djelovati prazno, plin i dalje može biti prisutan, a bocu treba transportirati i pohraniti u skladu s time.
- Bocu s LPG-om treba postaviti, transportirati i pohranjivati u uspravnom, sigurnom položaju. Boca se ne smije ispustiti ili grubo s njom postupati.
- Nikad nemojte pohranjivati ni prenositi bocu s LPG-om tamo gdje temperature mogu doseći 50 °C (125 °F) (boca će postati prevruća da bi se njome rukovalo rukama).

Zahtjevi boca s LPG-om

- Upotrebljavajte boce kapaciteta od minimalno 3 kg i maksimalno 13 kg.

Što je regulator?

Vaš je plinski roštilj opremljen regulatorom tlaka, što je uređaj koji upravlja i održava ujednačeni tlak plina kako se plin otpušta iz boce s LPG-om.

Zahtjevi regulatora i cijevi

- U Ujedinjenoj Kraljevini ovaj roštilj mora imati regulator usklađen s normom BS 3016, s nominalnim izlazom od 37 milibara.
- Duljina crijeva ne smije premašivati 1,5 metar.
- Izbjegavajte savijanje cijevi.
- Zamjenski sklopovi regulatora i crijeva trebaju biti kako ih je odredilo društvo Weber-Stephen Products LLC.

Podaci o veličinama otvora ventila i potrošnji plamenika GENESIS

		VELIČINE OTVORA VENTILA PLAMENIKA	
Država	Kategorija plina	Modeli 335	Modeli 435
Kina, Cipar, Češka Republika, Danska, Estonija, Finska, Hong Kong, Mađarska, Island, Indija, Izrael, Japan, Koreja, Latvija, Litva, Malta, Nizozemska, Norveška, Rumunjska, Rusija, Singapur, Slovačka, Slovenija, Južnoafrička Republika, Švedska, Turska	I_{3B/P} (30 mbara ili 2,8 kPa)	Glavni plamenici 1,02 mm Plamenik za prženje 1,02 mm Bočni plamenik 1,02 mm	Glavni plamenici 0,98 mm Plamenik za prženje 0,98 mm Bočni plamenik 1,02 mm
Belgija, Francuska, Velika Britanija, Grčka, Irska, Italija, Luksemburg, Portugal, Španjolska, Švicarska	I₃ (28-30/37 mbara)	Glavni plamenici 0,94 mm Plamenik za prženje 0,94 mm Bočni plamenik 0,96 mm	Glavni plamenici 0,92 mm Plamenik za prženje 0,92 mm Bočni plamenik 0,96 mm
Poljska	I_{3B/P} (37 mbara)	Glavni plamenici 0,94 mm Plamenik za prženje 0,94 mm Bočni plamenik 0,96 mm	Glavni plamenici 0,92 mm Plamenik za prženje 0,92 mm Bočni plamenik 0,96 mm
Austrija, Njemačka	I_{3B/P} (50 mbara)	Glavni plamenici 0,86 mm Plamenik za prženje 0,86 mm Bočni plamenik 0,85 mm	Glavni plamenici 0,84 mm Plamenik za prženje 0,84 mm Bočni plamenik 0,85 mm

PODACI O POTROŠNJI		
Kategorija plina	Modeli 335	Modeli 435
I_{3B/P} (30 mbara ili 2,8 kPa)	18,72 kW propana	21,06 kW propana
	21,58 kW butana	24,51 kW butana
	1315,9 g/h propana 1543,8 g/h butana	1480,3 g/h propana 1753,4 g/h butana
I₃ (28 – 30/37 mbara)	18,72 kW propana	21,06 kW propana
	18,72 kW butana	21,06 kW butana
	1315,9 g/h propana 1339,2 g/h butana	1480,3 g/h propana 1506,6 g/h butana
I_{3B/P} (37 mbara)	18,72 kW propana	21,06 kW propana
	1315,9 g/h propana	1480,3 g/h propana
I_{3B/P} (50 mbara)	18,72 kW propana	21,06 kW propana
	21,58 kW butana	24,51 kW butana
	1315,9 g/h propana 1543,8 g/h butana	1480,3 g/h propana 1753,4 g/h butana

△ VAŽNO: Preporučujemo da zamijenite sklop cijevi za plin na plinskom roštilju svakih pet godina. Neke države mogu imati zahtjeve da se cijev za plin zamijeni za manje od pet godina, a tada zahtjev države ima prednost.

Za zamjenski sklop cijevi, regulatora i ventila obratite se predstavniku službe za korisnike u svom području prema informacijama za kontakt dostupnima na našem web-mjestu. Prijavite se na stranicu weber.com.

Namještanje boce s LPG-om

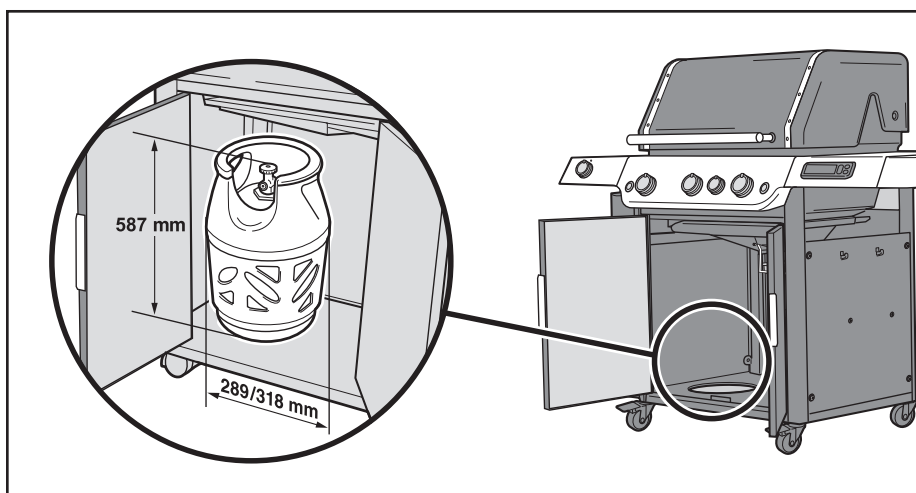
Zahtjevi za postavljanje unutar ormarića

Spremnik s LPG-om mora stati unutar ormarića roštilja. Maksimalna ograničenja u pogledu veličine spremnika koji se postavljaju unutar ormarića su sljedeća:

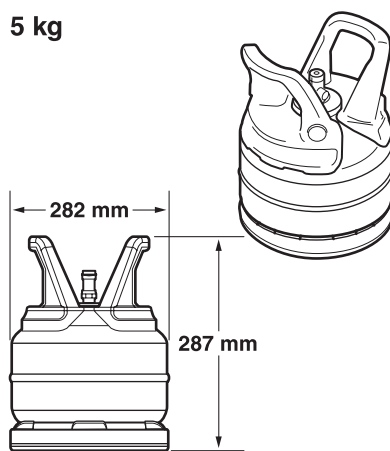
- Kapacitet spremnika:** maksimalno 13 kg
Visina spremnika: maksimalno 587 mm
Širina spremnika: maksimalno 289 mm (pravokutni otisak) ili maksimalno 318 mm (okrugli otisak)

Baza boce mora stati unutar držača spremnika i stajati ravno na dnu.

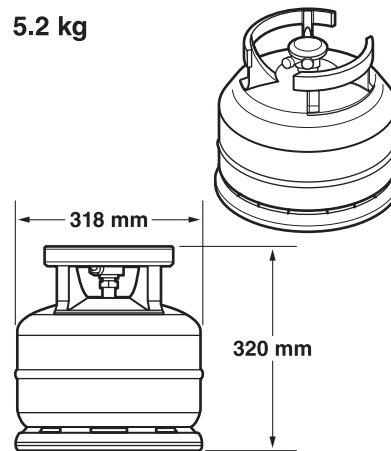
Navedene su slike nekoliko mogućih vrsta spremnika odobrenih za postavljanje unutar ormarića, zajedno s dimenzijama.



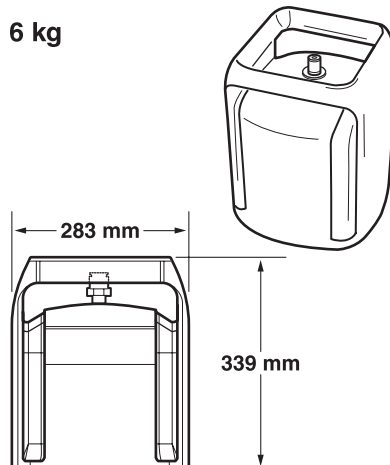
5 kg



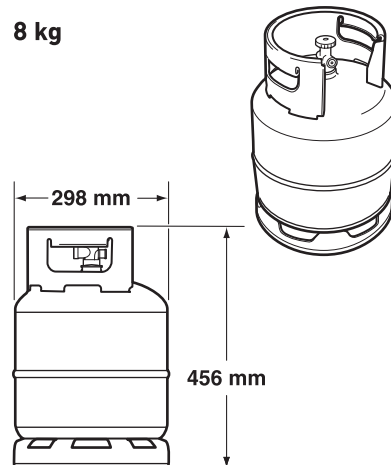
5.2 kg



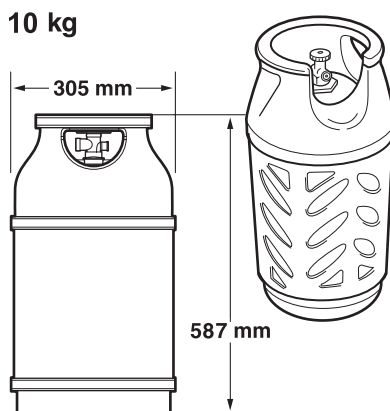
6 kg



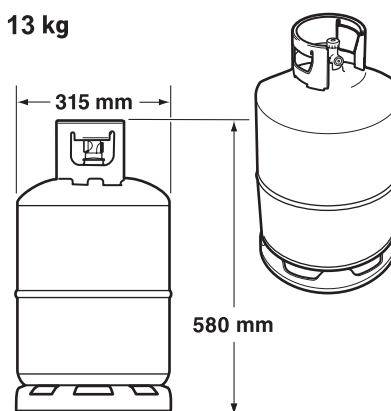
8 kg



10 kg



13 kg



⚠ UPOZORENJE: Nemojte koristiti bocu s LPG-om ako ne ispunjava zahtjeve u pogledu veličine boce za postavljanje unutar ormarića.

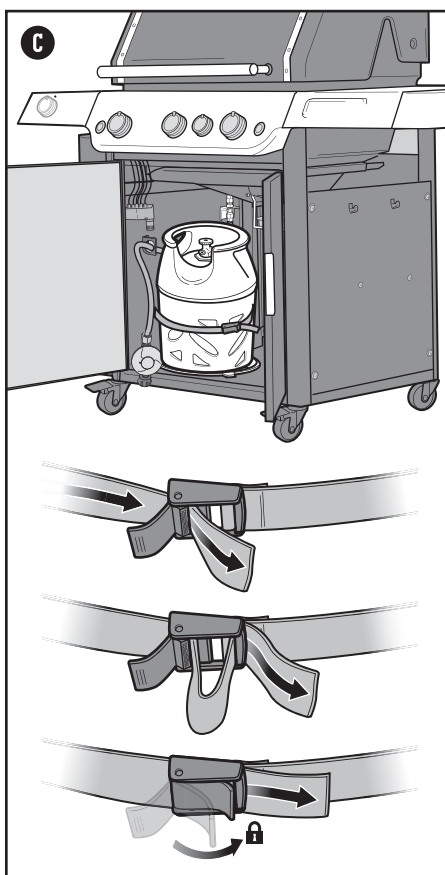
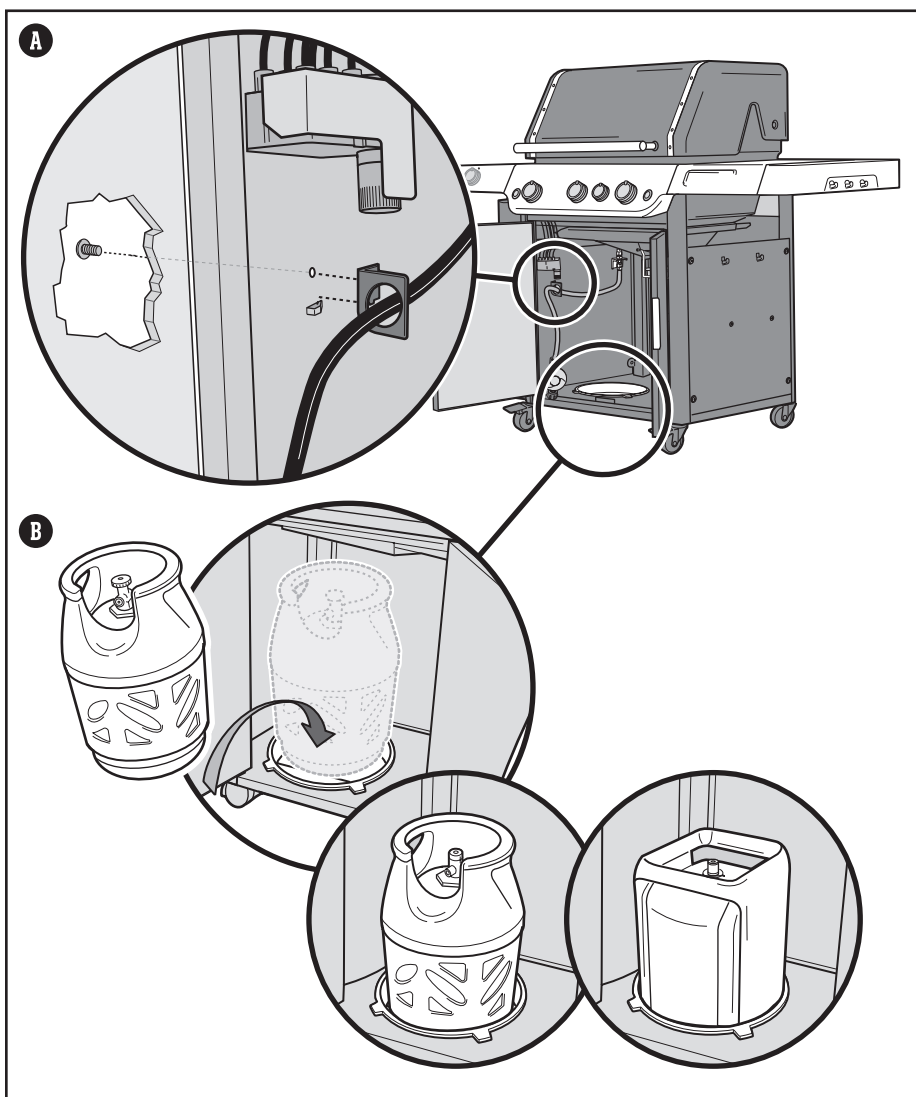
Postavljanje spremnika s LPG-om

Plinsko crijevo mora se učvrstiti na bočnu ploču pomoću priloženog držača za zadržavanje crijeva.

- 1) Otvorite poklopac.
- 2) Povucite držač za zadržavanje crijeva (A) uz crijevo kako biste ga poravnali s pričvrstnim jezičkom u lijevoj ploči. Učvrstite jednim Phillips križnim vijkom.

Postavljanje boce s LPG-om

- 1) Podignite i postavite cilindar u držač cilindra (B) na donjoj ploči. Baza boce mora stati unutar držača cilindra.
- 2) Okrenite spremnik tako da je otvor ventila okrenut prema prednjem dijelu roštilja.
- 3) Učvrstite bocu trakom za pričvršćivanje (C).
- 4) Povežite regulator sa spremnikom. Pogledajte „POVEŽITE REGULATOR S BOCOM.“



Maksimalni kapacitet spremnika LPG-a UNUTAR ormarića je 13 kg.

Duljina cijevi ne smije premašivati 1,5 metara.

⚠ UPOZORENJE: Crijevo se mora pričvrstiti na bočnu ploču pomoću držača za zadržavanje crijeva. ako se ne pridržavate navedenih uputa, može doći do oštećenja crijeva te potom i do požara ili eksplozije, koji mogu uzrokovati ozbiljne tjelesne ozljede ili smrt te oštećenje imovine.

Postavljanje boce s LPG-om i provjera curenja plina

Povežite regulator s bocom

1) Provjerite jesu li svi kontrolni gumbi plamenika u isključenom \bigcirc položaju. Provjerite pritiskanjem i okretanjem gumba u smjeru kazaljke na satu.

2) Utvrdite vrstu regulatora i povežite ga s bocom s LPG-om tako da slijedite odgovarajuće upute o priključivanju.

Napomena: Potvrdite da su ventil boce s LPG-om ili ručica regulatora zatvoreni prije priključivanja.

Povezivanje okretanjem u smjeru kretanja kazaljki na satu (A)

Zategnite vijkom regulator na bocu okretanjem armature u smjeru kretanja kazaljki na satu (a). Postavite regulator tako da je otvor ventila (b) okrenut prema dolje.

Povezivanje okretanjem u smjeru obrnutom od smjera kretanja kazaljki na satu (B)

Zategnite vijkom regulator na bocu okretanjem sklopa u smjeru obrnutom od smjera kretanja kazaljki na satu.

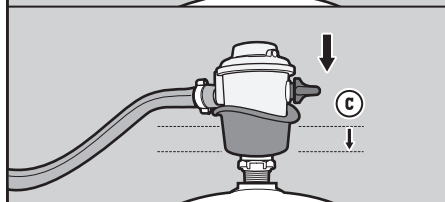
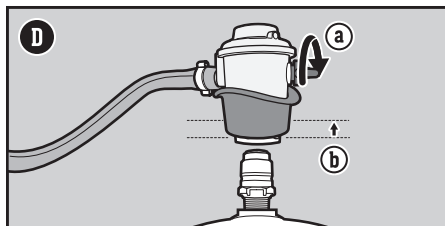
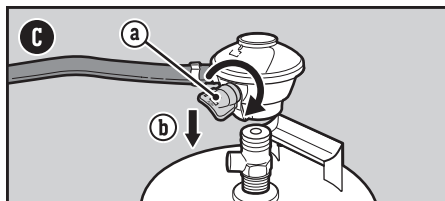
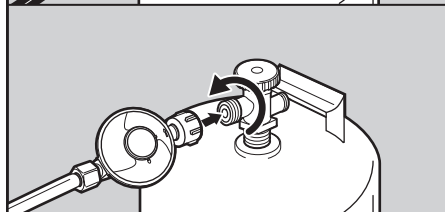
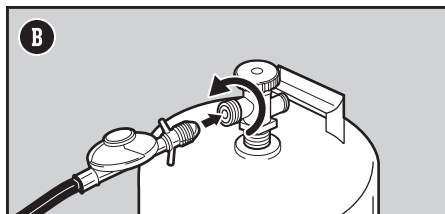
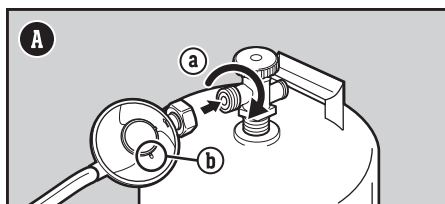
Povezivanje okretanjem ručice i postavljanjem u položaj (C)

Okrenite ručicu regulatora (a) u smjeru kretanja kazaljki na satu u zatvoreni položaj. Gurnite regulator na ventil boce dok regulator ne sjedne u svoj položaj (b).

Povezivanje pomicanjem prstena (D)

Provjerite je li ručica regulatora u isključenom položaju (a). Pomaknite prsten regulatora prema gore (b). Gurnite regulator na ventil boce i održite razinu tlaka. Pomaknite prsten prema dolje radi zatvaranja (c). Ako se regulator ne blokira, ponovite postupak.

Napomena: Ilustracije regulatora prikazane u ovom priručniku možda nisu slične regulatoru koji upotrebljavate za svoj roštilj zbog različitih državnih ili regionalnih propisa.



⚠ **OPASNOST:** nemojte se koristiti plamenom da biste provjerili curi li plin. Pazite da u blizini nema iskrenja ili otvorenog plamena dok provjeravate curi li plin.

⚠ **OPASNOST:** Curenje plina može uzrokovati požar ili eksploziju.

⚠ **OPASNOST:** Nemojte se koristiti roštiljem ako curi plin.

⚠ **OPASNOST:** Ako vidite, namirišete ili čujete zvuk istjecanja plina iz boce:

1. Odmaknite se od boce s LPG-om.
2. Nemojte pokušati sami ispraviti problem.
3. Pozovite vatrogasce.

⚠ **OPASNOST:** uvijek zatvorite ventil boce prije odspajanja regulatora. Nemojte pokušavati odspojiti sklop plinskog regulatora i cijevi ni bilo koji plinski spoj dok roštilj radi.

⚠ **OPASNOST:** Nemojte pohraniti rezervnu bocu s LPG-om ispod ili u blizini roštilja. Nikad nemojte napuniti bocu više od 80 %. Ako ne slijedite pažljivo ove upute, može doći do požara, a time i do teških ozljeda ili smrti.

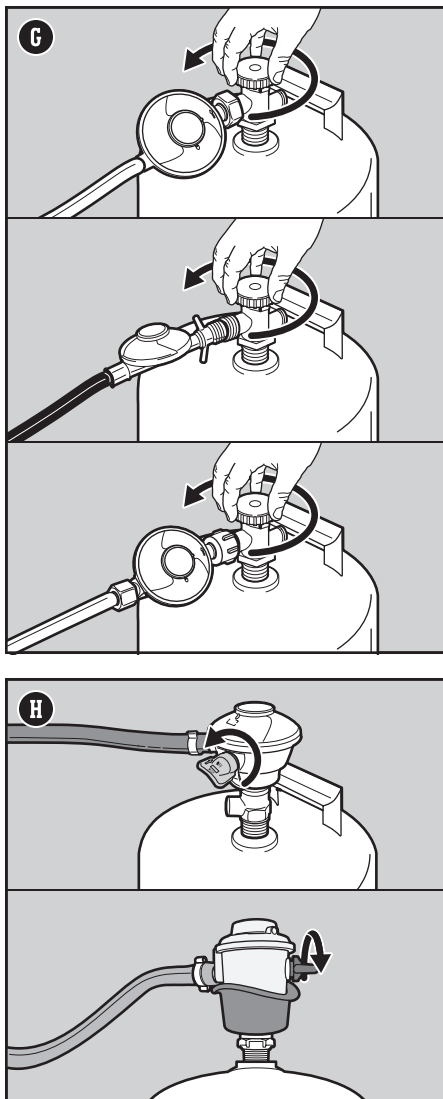
Što je provjera curenja plina?

Kada je boca s LPG-om ispravno postavljena, potrebno je provjeriti curi li plin. Provjera curenja plina pouzdan je način potvrđivanja da plin ne curi nakon povezivanja boce. Sljedeće spojnice trebalo bi ispitati tijekom svakog novog punjenja i postavljanja boce:

- Na mjestu gdje se regulator povezuje s bocom.
- Gdje se plinsko crijevo spaja na pregradu.
- Gdje se pregrada spaja na valoviti plinski vod.

Provjera curenja plina

- 1) Navlažite spojeve otopinom sapunice i vode uz pomoć raspršivača, četke ili krpe. Sapunicu možete napraviti i sami tako da pomiješate 20 % tekućeg sapuna i 80 % vode, ili možete kupiti otopinu za provjeru curenja na odjelu za instalacije u bilo kojoj trgovini alatom.
- 2) Utvrdite vrstu regulatora. Uključite dovod plina okretanjem ventila boce u smjeru suprotnom od kretanja kazaljki na satu (**G**) ili pomicanjem ručice regulatora u otvoreni položaj (**H**).



⚠ **OPASNOST:** nemojte se koristiti plamenom da biste provjerili curi li plin. Pazite da u blizini nema iskrenja ili otvorenog plamena dok provjeravate curi li plin.

⚠ **OPASNOST:** Curenje plina može uzrokovati požar ili eksploziju.

⚠ **OPASNOST:** Nemojte se koristiti roštiljem ako curi plin.

⚠ **OPASNOST:** Ako vidite, namirišete ili čujete zvuk istjecanja plina iz boce:
 1. Odmaknite se od boce s LPG-om.
 2. Nemojte pokušati sami ispraviti problem.
 3. Pozovite vatrogasce.

⚠ **OPASNOST:** uvijek zatvorite ventil boce prije odspajanja regulatora. Nemojte pokušavati odspojiti sklop plinskog regulatora i cijevi ni bilo koji plinski spoj dok roštilj radi.

⚠ **OPASNOST:** Nemojte pohraniti rezervnu bocu s LPG-om ispod ili u blizini roštilja. Nikad nemojte napuniti bocu više od 80 %. Ako ne slijedite pažljivo ove upute, može doći do požara, a time i do teških ozljeda ili smrti.

3) Ako se pojave mjehurići, plin curi:

- a) Ako je curenje na spoju regulatora i boce ili spoju crijeva regulatora i regulatora (I), isključite dovod plina. **NEMOJTE SE KORISTITI ROŠTILJEM.**
- b) Ako plin curi na bilo kojem od spojeva prikazanim na slici (J), zategnite taj spoj ključem i s pomoću sapunice ponovno provjerite curi li plin. Ako i dalje curi, isključite dovod plina. **NEMOJTE SE KORISTITI ROŠTILJEM.**
- c) Ako plin curi na spojevima prikazanim na slici (K), isključite dovod plina. **NEMOJTE SE KORISTITI ROŠTILJEM.**

Ako curi plin, obratite se predstavniku službe za korisnike u svom području prema informacijama za kontakt dostupnima na našoj mrežnoj stranici.

4) Ako se ne pojave mjehurići, dovršena je provjera curenja:

- a) isključite dovod plina i isperite spojeve vodom.

NAPOMENA: budući da su neke otopine za provjeru curenja, uključujući sapunicu, blago korozivne, sve spojeve dobro isperite vodom nakon provjere curenja.

Dodatne provjere curenja

Sljedeće spojnice trebalo bi ispitati svaki put tijekom svakog novog punjenja i postavljanja boce:

- Na regulatoru i mjestu gdje se regulator povezuje s bocom (I).

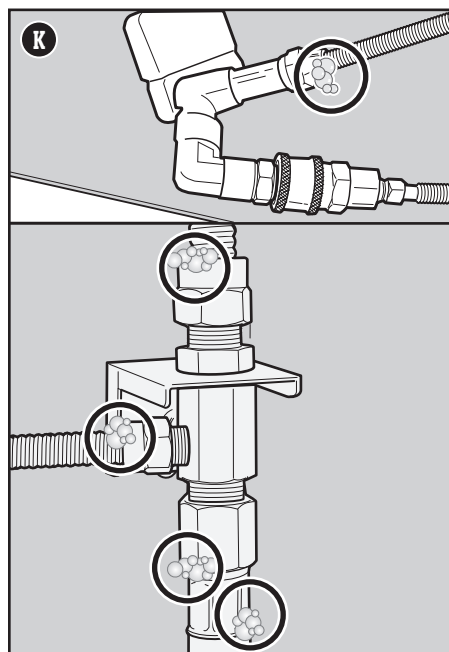
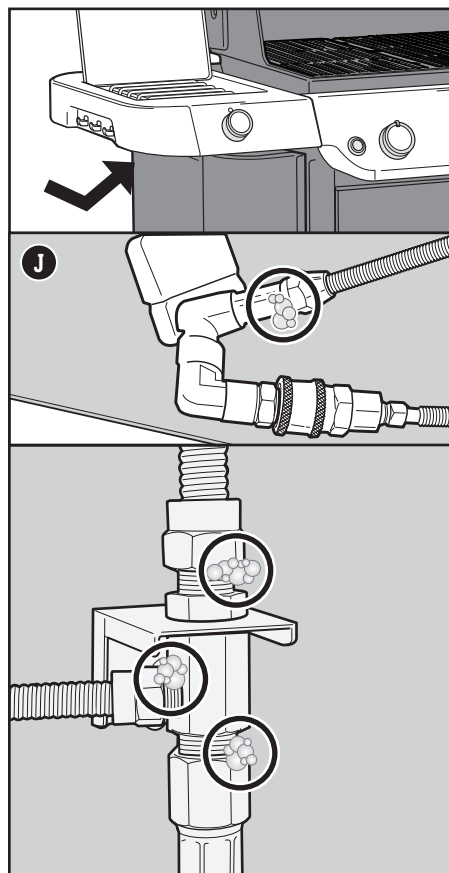
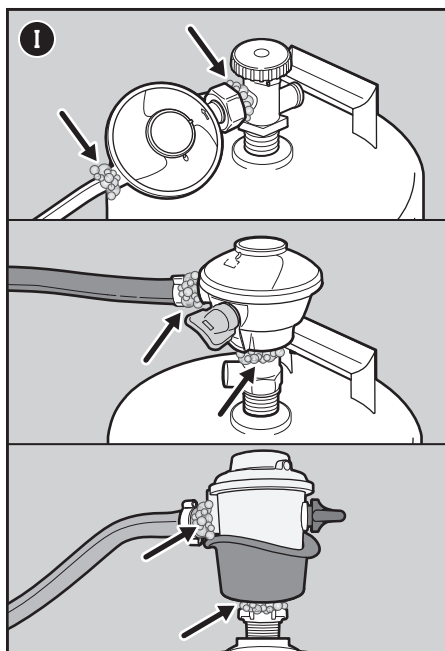
Slijedite upute iz poglavlja „Provjera curenja plina“.

Odspojite regulator od boce

Za uklanjanje cilindra:

- 1) Potvrdite da su ventil boce s LPG-om ili ručica regulatora potpuno zatvoreni.
- 2) Iz unutarnjeg dijela ormarića otpustite kopču na traci za učvršćivanje boce.
- 3) Odspojite regulator.
- 4) Skinite bocu.

Budite oprezni ako tijekom pečenja mijenjate bocu (spremnik) s ukapljenim plinom. Cijeli kotao i sustav za rješavanje masti postaju vrući tijekom upotrebe. Uvijek nosite rukavice otporne na toplinu ili rukavice prilikom rukovanja LP cilindrom (spremnik). Pričvrstite traku cilindra nakon spajanja novog cilindra.



Prvo roštiljanje

Izvršavanje početnog paljenja

Zagrijte roštilj na najveću postavku sa zatvorenim poklopcem barem 20 minuta prije prvog roštiljanja.

Svaki put kada roštiljate

Održavanje od obroka do obroka

Održavanje od obroka do obroka uključuje sljedeće jednostavne, no važne, korake koji se uvijek trebaju izvršiti prije roštiljanja.

Provjera prisutnosti masti

Vaš je roštilj izrađen sa sustavom za rješavanje masti koji preusmjerava mast dalje od hrane te u jednokratni spremnik. Kako kuhate, mast se preusmjerava niz kliznu posudu za mast i u jednokratnu posudu za sakupljanje koja se nalazi unutar posude za hvatanje. Sustav bi trebalo očistiti nakon svakog roštiljanja kako biste spriječili požare.

1. Provjerite je li roštilj isključen i hladan.
2. Otvorite vrata.
3. Pristupite kliznoj posudi za mast tako da povučete posudu prema sebi dok se ne zaustavi (A). Uklonite višak masti plastičnim strugačem. Ostružite mast kroz otvor na posudi za mast, u posudu za hvatanje u nastavku.
4. Izvadite posudu za hvatanje (B). Provjerite ima li viška masti u jednokratnoj posudi za sakupljanje koja se nalazi unutar posude za hvatanje. Odbacite jednokratnu posudu za sakupljanje prema potrebi i zamijenite je novom.
5. Ponovno postavite sve komponente.

Inspekcija cijevi

Potrebna je rutinska inspekcija cijevi.

1. Provjerite je li roštilj isključen i hladan.
2. Provjerite ima li na cijevi ikakvih znakova pucanja, ogrebotina ili rezova (C), ako je cijev oštećena na bilo koji način, nemojte upotrebljavati roštilj.

Provjerite kabel za napajanje

Potreban je rutinski pregled kabela za napajanje.

1. Provjerite je li roštilj isključen i hladan.
2. Provjerite ima li na kabelu za napajanje znakova rezanja ili oštećenja. Ako je kabel za napajanje oštećen na bilo koji način, nemojte upotrebljavati roštilj.
3. Utaknite kabel za napajanje u otvor ispod bočnog stola (D) prije uključivanja u uzemljenu električnu utičnicu.
4. Uključite glavni prekidač napajanja (E).

Zagrijte roštilj

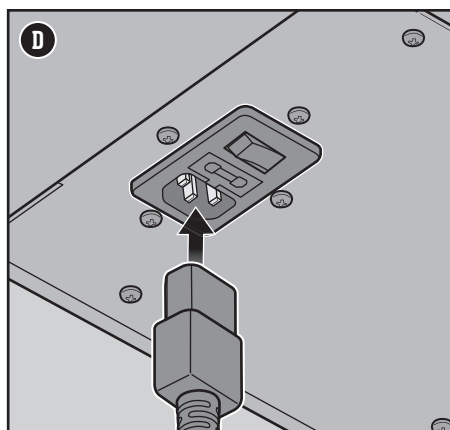
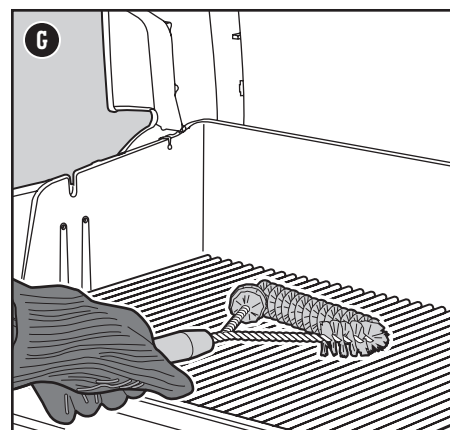
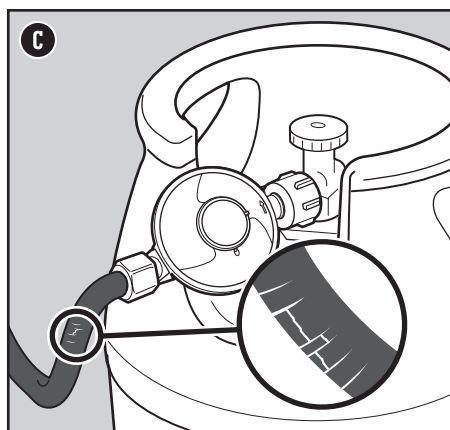
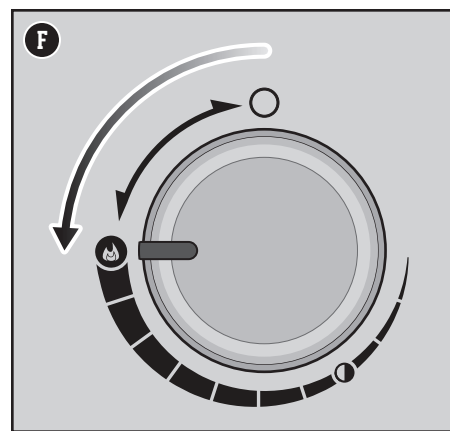
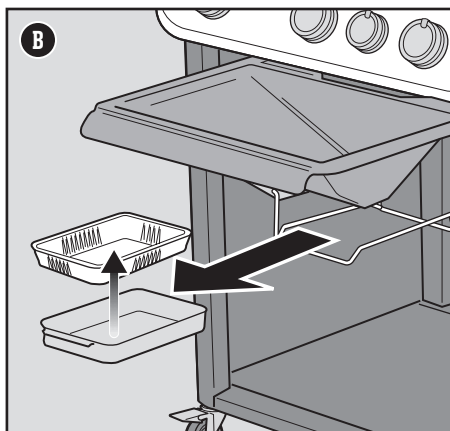
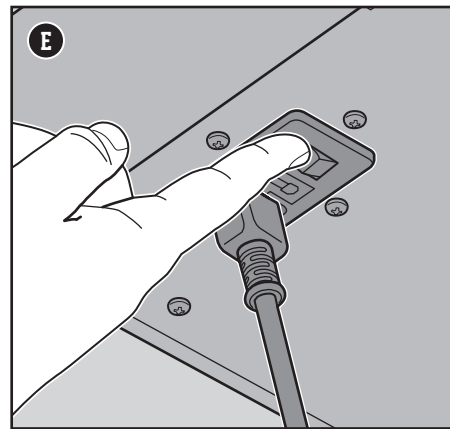
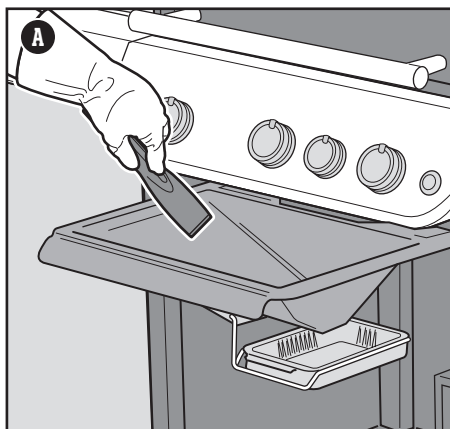
Zagrijavanje roštilja od ključne je važnosti za uspješno roštiljanje. Zagrijavanje pomaže u sprječavanju lijepljenja hrane na rešetku i zagrijava rešetku na dovoljnu toplinu za dobro prženje. Izgara i ostatke prethodno pripremljenog obroka.

1. Otvorite poklopac roštilja.
2. Upalite roštilj prema uputama za paljenje u ovom vlasničkom priručniku.
3. Zatvorite poklopac.
4. Zagrijte roštilj sa svim plamenicama u položaju početak/visoko na 15 minuta (F).

Čišćenje rešetke za pečenje

Nakon zagrijavanja svi komadići hrane koji su preostali od prethodne uporabe moći će se lakše ukloniti. Čiste rešetke spriječit će i da vam se sljedeći obrok ne lijepi.

1. Odmah nakon zagrijavanja iščetkajte rešetke četkom za roštilj s čekinjama od nehrđajućeg čelika (G).



⚠ **OPASNOST:** nemojte postaviti kliznu posudu za mast ni kotao aluminijском folijom.

⚠ **OPASNOST:** provjerite je li se nakupila mast u kliznoj posudi za mast i posudi za hvatanje prije svake upotrebe. Uklonite višak masti kako biste izbjegli izbijanje požara.

⚠ **UPOZORENJE:** Budite oprezni tijekom uklanjanja posude za kapanje i odlaganja vruće masti u otpad.

⚠ **UPOZORENJE:** Tijekom rukovanja roštiljem upotrebljavajte kuhinjske rukavice otporne na toplinu ili rukavice za roštilj.

⚠ **UPOZORENJE:** redovito provjeravajte četke za roštilj kako biste provjerili ima li na njima otpalih čekinja i znakova prekomjernog trošenja. Zamijenite četku ako na njoj ili na rešetkama za pečenje pronađete otpale čekinje. WEBER preporučuje kupnju nove četke za roštilj s čekinjama od nehrđajućeg čelika početkom svakog proljeća.

⚠ **UPOZORENJE:** ako je crijevo na bilo koji način oštećeno, nemojte upotrebljavati roštilj. Zamijenite samo sa zamjenskom cijevi koju je odobrio WEBER.

⚠ **UPOZORENJE:** pobrinite se da su ventilacijski otvori oko spremnika čisti i nezakrčeni.

⚠ **UPOZORENJE:** držite sve kabele za napajanje i cijevi za dovod goriva dalje od zagrijanih površina.

Paljenje roštilja

Upotreba elektroničkog sustava paljenja za paljenje roštilja

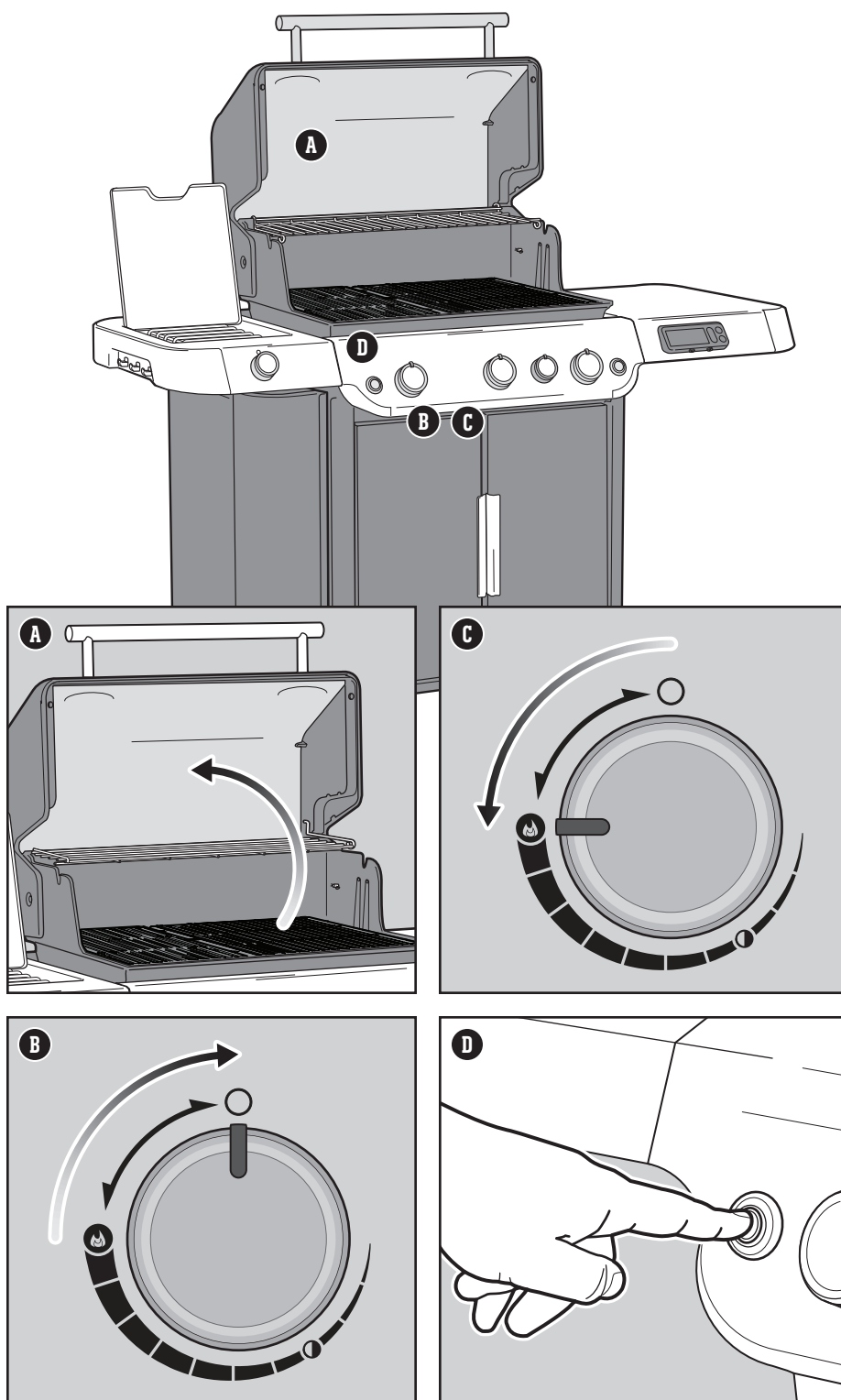
Svaki kontrolni gumb djeluje kao pojedinačni plamenik i svaki se plamenik zasebno pali. Upalite plamenike slijeva nadesno. Svi plamenici trebali bi biti upaljeni za zagrijavanje, no tijekom roštiljanja svi plamenici ne trebaju biti upaljeni.

- 1) Otvorite poklopac roštilja (A).
- 2) Provjerite jesu li svi kontrolni gumbi plamenika u isključenom O položaju. Provjerite pritiskanjem i okretanjem gumba u smjeru kretanja kazaljki na satu (B).
Napomena: Važno je da svi kontrolni gumbi plamenika budu u isključenom O položaju prije uključivanja boce s LPG-om.
- 3) Uključite dovod plina okretanjem ventila boce u smjeru suprotnom od kretanja kazaljki na satu ili pomicanjem ručice regulatora u uključeni položaj, ovisno o spoju regulatora/boce.
- 4) Počnite s krajnje lijevim plamenikom. Pritisnite kontrolni gumb plamenika i okrenite ga u smjeru suprotnom od smjera kretanja kazaljki na satu u položaj ● početak/visoko (C).
- 5) Pritisnite i držite gumb za električno paljenje (D). Čut ćete kako kuca.
- 6) Provjerite je li plamenik upaljen gledanjem kroz rešetke i polukružne otvore na prečkama FLAVORIZER BARS.
- 7) Ako se plamenik ne upali, okrenite kontrolni gumb plamenika u isključeni položaj O i pričekajte pet minuta kako biste omogućili da se plin razide prije nego što pokušate ponovno upaliti plamenik.
- 8) Ako se plamenik upali, ponovite postupke od 4. do 6. koraka kako biste upalili preostale plamenike.

Ako se plamenici ne upale uz pomoć elektroničkog paljenja, pročitajte odjeljak RJEŠAVANJE PROBLEMA. Tamo ćete naći upute o paljenju roštilja šibicom kako biste utvrdili točan problem.

Gašenje plamenika

- 1) Pritisnite svaki kontrolni gumb plamenika pa ih okrenite u smjeru kretanja kazaljki na satu sve do isključenog O položaja.
- 2) Isključite dovod plina na boci s LPG-om.



⚠ **UPOZORENJE:** otvorite poklopac tijekom paljenja.

⚠ **UPOZORENJE:** nemojte se naginjati nad otvoreni roštilj tijekom paljenja ili pečenja.

⚠ **UPOZORENJE:** Svaki se plamenik mora zasebno upaliti pritiskanjem gumba za električno paljenje.

⚠ **UPOZORENJE:** ako ne dođe do paljenja unutar četiri sekunde od pokušaja paljenja prvog plamenika, okrenite kontrolni gumb plamenika u isključeni položaj. Pričekajte pet minuta kako biste omogućili da se nakupljeni plin raščisti, a zatim ponovite postupak paljenja.

Uporaba zone za prženje Sear Zone

Prženje je tehnika izravnog roštiljanja koja se primjenjuje na mesu, poput odrezaka, dijelova piletine, ribe i kotleća. Prženjem na visokoj temperaturi dobiva se lijepa smeđa boja na površini hrane. Prženjem s obje strane mesa karamelizira se površina hrane i dobiva bolji okus hrane.

Paljenje plamenika za prženje isto je kao i paljenje glavnog plamenika, dok se svaki plamenik pali neovisno od drugog.

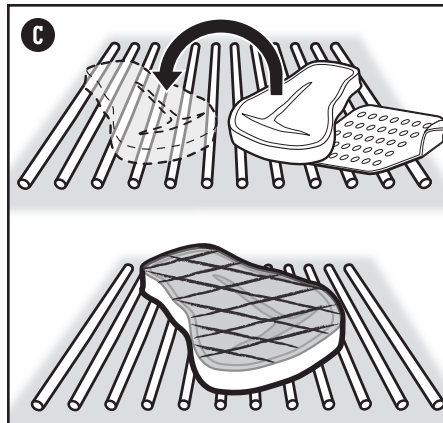
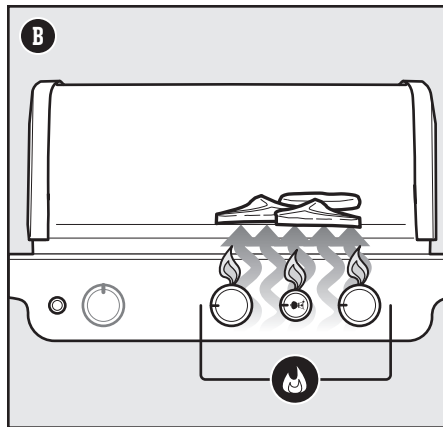
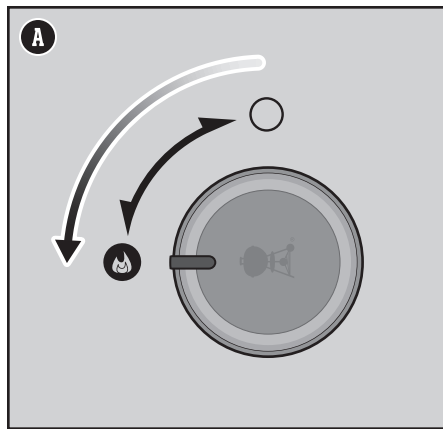
- 1) Otvorite poklopac i zapalite sve plamenike, uključujući plamenik za prženje. Upotreba ELEKTRONIČKOG SUSTAVA PALJENJA ZA PALJENJE ROŠTILJA.
- 2) Zagrijte roštilj uz zatvoreni poklopac i svim plamenicima u položaju početak/visoko **(A)** na 15 minuta.
- 3) Nakon zagrijavanja, ostavite upravljački gumb plamenika za prženje i susjedne upravljačke gumb plamenika u položaju početak/visoko **(A)**. Plamenik za prženje radi usporedno sa susjednim plamenicima **(B)**. Preostali plamenici mogu se ugastiti ili se može smanjiti plamen.
- 4) Meso stavite izravno na mjesto za prženje sear zone i zatvorite poklopac. Svaku stranu mesa pržite između jedne i četiri minute **(C)**, ovisno o vrsti i debljini mesa. Nakon što se meso isprži, može se prebaciti na umjerenu toplinu i nastaviti peći do željene razine pečenosti.

Napomena: Uvijek pecite uz zatvoreni poklopac kako biste postigli maksimalnu toplinu i izbjegli razbuktavanje vatre.

S vremenom ćete steći više iskustva u radu sa stanicom za prženje Sear Zone i moći ćete isprobati različita vremena prženja te utvrditi kakvi vam rezultati najbolje odgovaraju.

Gašenje plamenika






- 1) Pritisnite svaki kontrolni gumb plamenika pa ih okrenite u smjeru kretanja kazaljki na satu sve do isključenog **O** položaja.
- 2) Isključite dovod plina.



Paljenje bočnog plamenika

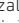
Zapalite bočni plamenik s pomoću elektroničkog paljenja

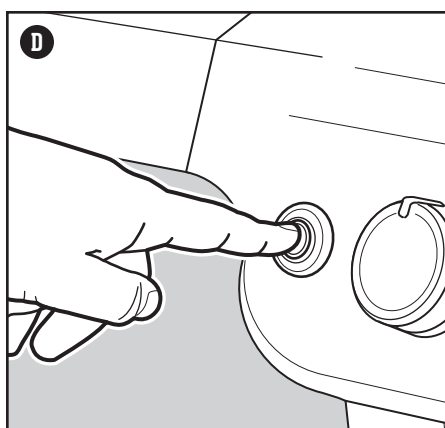
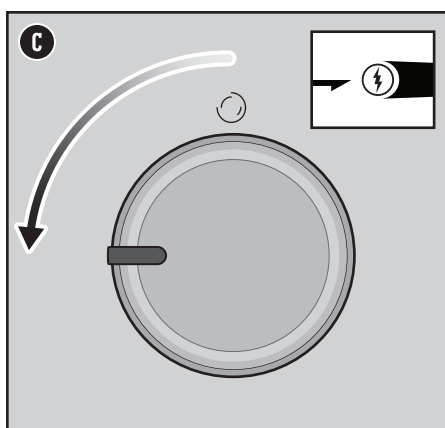
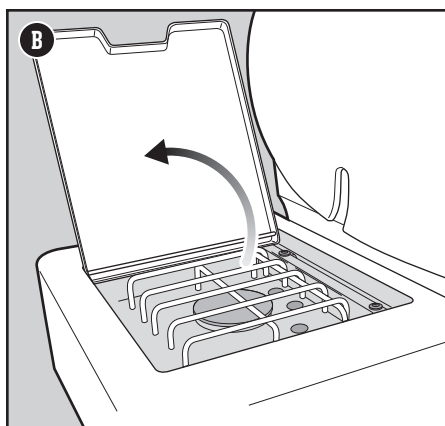
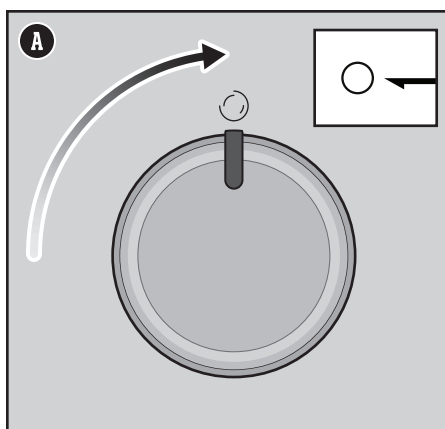
Ako je jedan ili više glavnih plamenika na vašem roštilju već upaljeno i želite upaliti bočni plamenik, prijedite na korak 3. Ako nijedan glavni plamenik nije upaljen i upotrebljavate samo bočni, započnite s korakom 1.

- 1) Provjerite je li kontrolni gumb bočnog plamenika u isključenom  položaju. Provjerite pritiskanjem i okretanjem gumba u smjeru kretanja kazaljki na satu (A). Provjerite i jesu li svi kontrolni gumbi glavnog plamenika u isključenom  položaju.
Napomena: Važno je da svi kontrolni gumbi plamenika budu u isključenom  položaju prije uključivanja boce s LPG-om.
- 2) Uključite dovod plina okretanjem ventila boce u smjeru suprotnom od kretanja kazaljki na satu ili pomicanjem ručice regulatora u uključeni položaj, ovisno o spoju regulatora/boce.
- 3) Otvorite poklopac bočnog plamenika (B).
- 4) Pritisnite i okrenite kontrolni gumb na bočnom plameniku u smjeru suprotnom od kretanja kazaljki na satu, u položaj početak/visoko  (C).
- 5) Pritisnite i držite gumb za električno paljenje (D). Začut ćete škljocaj upaljača. Provjerite je li bočni plamenik upaljen. Plamen bočnog plamenika može se slabo vidjeti na jako sunčan dan.
- 6) Kada se bočni plamenik upali, nastavite okretati gumb u smjeru suprotnom od kretanja kazaljki na satu dok ne dođete do željenog položaja.
- 7) Ako se bočni plamenik ne upali unutar 4 sekunde, okrenite kontrolni gumb bočnog plamenika u isključeni položaj  i pričekajte pet minuta kako biste omogućili da se plin raščisti prije nego što pokušate ponovno upaliti plamenik.

Ako se bočni plamenik ne upali uz pomoć elektroničkog paljenja, pročitajte odjeljak RJEŠAVANJE PROBLEMA. Tamo ćete naći upute o paljenju bočnog plamenika šibicom kako biste utvrdili točan problem.

Gašenje bočnog plamenika

- 1) Pritisnite kontrolni gumb bočnog plamenika prema unutra pa ga okrenite u smjeru kretanja kazaljki na satu sve do isključenog  položaja.
- 2) Isključite dovod plina na boci s LPG-om.



⚠ **UPOZORENJE:** Otvorite poklopac bočnog plamenika tijekom paljenja.

⚠ **UPOZORENJE:** nemojte se naginjati nad bočni plamenik tijekom paljenja ili pečenja.

⚠ **UPOZORENJE:** ako ne dođe do paljenja unutar četiri sekunde od pokušaja paljenja bočnog plamenika, okrenite kontrolni gumb plamenika u isključeni položaj. Pričekajte pet minuta kako biste omogućili da se nakupljeni plin raščisti, a zatim ponovite postupak paljenja.

Integrirana WEBER CONNECT tehnologija



Aplikacija WEBER CONNECT

Krenimo redom.

Preuzmite aplikaciju WEBER CONNECT.

Otvorite aplikaciju da biste primali:

- obavijesti o okretanju i posluživanju mesa
- odbrojavanja do trenutka kada je hrana zgotovljena
- upozorenja o razini pečenosti hrane
- podršku u roštiljanju u koracima

Povezivanje vašeg roštilja na Bluetooth® ili bežičnu mrežu

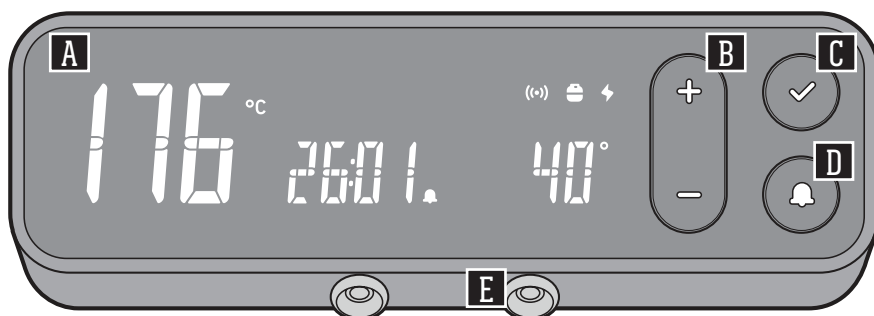
Da biste povezali svoj roštilj WEBER s pomoću tehnologije Bluetooth® ili na vašu lokalnu bežičnu mrežu, slijedite ove korake:

NAPOMENA: WEBER preporučuje da vaš pametni uređaj ima najnoviji operacijski sustav prije nego što pokušate spojiti svoj roštilj s pomoću tehnologije Bluetooth® ili na svoju lokalnu bežičnu mrežu.

- 1) Pritisnite bilo koji gumb na regulatoru temperature kako biste UKLJUČILI modul WEBER CONNECT.
- 2) Provjerite je li vaš pametni uređaj spojen na Bluetooth® ili vašu lokalnu bežičnu mrežu.
- 3) Na svoj pametni uređaj preuzmite novu aplikaciju WEBER CONNECT iz trgovine App Store za Apple uređaje ili iz trgovine Play Store za Android uređaje.
- 4) Otvorite aplikaciju WEBER CONNECT i slijedite upute u aplikaciji za povezivanje na svoj roštilj WEBER.

NAPOMENA: Da biste uspješno povezali svoj pametni uređaj na svoj roštilj s pomoću lokalne bežične mreže, najprije provjerite je li vaš roštilj uparen s pomoću tehnologije Bluetooth® te je li vaš roštilj u dometu usmjerivača vaše bežične mreže. Ako su vaši pokušaji povezivanja neuspješni, pokušajte pomaknuti roštilj tako da bude u dometu usmjerivača vaše bežične mreže, ili uključite pojačivač signala za postizanje jačeg signala.

Uporaba WEBER CONNECT modula



Model: REGULATOR WC2

A Nadzorna ploča

Nadzorna ploča s LCD zaslonom na vašem modulu je mjesto na kojem možete vizualno provjeriti temperaturu, primiti obavijesti, vidjeti stanje s obzirom na povezanost uređaja i provjeriti stanje vaše pripreme jela.



Pritisnite gumb (+) ili (-) za povećanje ili smanjenje ciljne temperature. Pritisnite gumb (✓) za potvrdu odabira.

C (✓) Potvrda odabira / isključivanje zaslona

Nakon što odaberete ciljnu temperaturu, pritisnite (✓) gumb kako biste potvrdili odabir. Isti gumb držite pritisnutim tri sekunde kako biste isključili uređaj.

D (🔔) Upozorenje o ciljnoj temperaturi

Pritisnite gumb (🔔) kako biste uključili upozorenje za temperaturu roštilja i/ili sonde za meso. Pritisnite gumb (+) ili (-) za povećanje ili smanjenje željene ciljne temperature. Pritisnite gumb (✓) za potvrdu upozorenja o ciljnoj temperaturi. Upozorenje možete isključiti tako da odaberete željeni ulaz i pritisnete/držite gumb (-) sve dok se ne pojave oznake crtica.

E Sonde za mjerenje temperature hrane

Vaš novi WEBER CONNECT modul omogućuje vam primjenu do dvije odvojene sonde za mjerenje temperature hrane (jedna sonda je priložena) kako biste imali savršenu kontrolu nad svojim roštiljem te svaki put postigli savršene rezultate.

NAPOMENA: Preuzmite aplikaciju WEBER CONNECT kako biste mogli primiti najnoviji softver i značajke za roštiljanje.

Obavijesti	
(📶)	<p>Na modulu WEBER CONNECT prikazuje se simbol za bežičnu mrežu u zelenoj boji kada je aplikacija WEBER CONNECT povezana na vašu lokalnu bežičnu mrežu.</p> <p>Na modulu WEBER CONNECT prikazuje se simbol za bežičnu mrežu u plavoj boji kada je aplikacija WEBER CONNECT povezana uz pomoć tehnologije Bluetooth®.</p>
🔔	<p>Kada je željena temperatura postavljena, prikazat će se ikona zvonca.</p>

Postavljanje obavijesti o temperaturi roštilja

Slijedite navedene korake za postavljanje obavijesti s upozorenjem da je vaš roštilj postigao ciljnu unutarnju temperaturu.

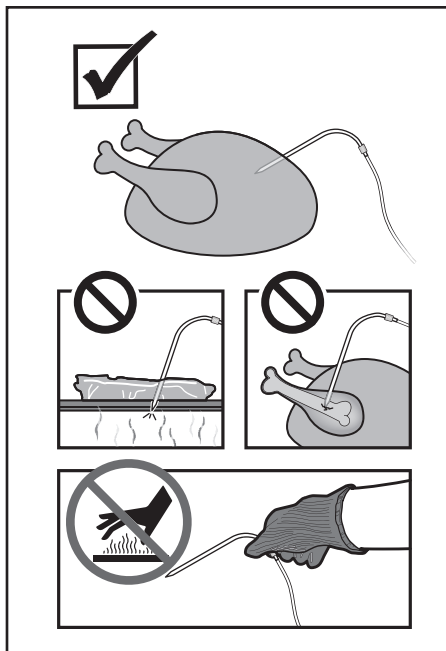
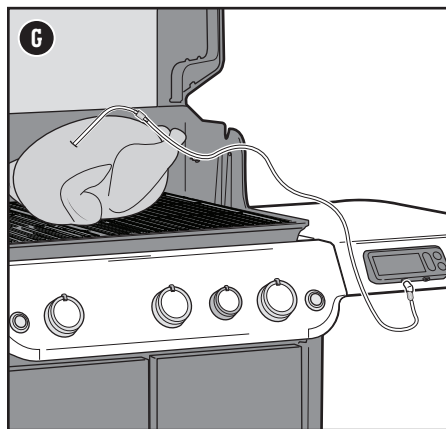
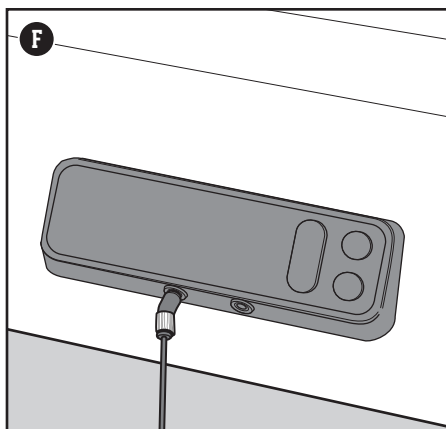
- 1) Pritisnite bilo koji gumb na regulatoru temperature kako biste UKLJUČILI modul WEBER CONNECT.
- 2) Pritisnite gumb s ikonom ZVONCA da biste aktivirali obavijesti o temperaturi roštilja.
- 3) Dok zaslon treperi, pritisnite gumb + ili - kako biste podesili ciljnu temperaturu roštilja. Pritisnite gumb s kvačicom za potvrdu vašeg odabira.
- 4) Ponovite korake 2 i 3 kako biste ažurirali ili postavili novu ciljnu temperaturu.
- 5) Nakon što roštilj dosegne ciljnu temperaturu, gumb s ikonom zvonca će bljeskati, regulator će nakratko zazvoniti, a ako koristite aplikaciju WEBER CONNECT, primit ćete automatsku obavijest na svom pametnom uređaju.
- 6) Sve navedene značajke modula WEBER CONNECT isto se tako mogu podesiti uz pomoć bežične mreže ili tehnologije Bluetooth®, preko aplikacije WEBER CONNECT na vašem pametnom uređaju.

Roštiljanje uz pomoć sonda za mjerenje temperature hrane

Koristite priloženu temperaturnu sondu za praćenje rada vašeg roštilja WEBER, za savršeno pripremljenu hranu svaki put.

Slijedite sljedeće korake za primjenu sonda za mjerenje temperature hrane:

- 1) Nakon što se roštilj zagrije, otvorite poklopac roštilja i očistite rešetke za pečenje uz pomoć četke za roštilj ili strugalice te potom namjestite kontrolne gumb na željenu temperaturu roštilja.
- 2) Postavite hranu na rešetku za pečenje.
- 3) Uključite sonde za mjerenje temperature hrane u priključke na modulu WEBER CONNECT (F) i s pomoću rukavica otpornih na toplinu ili zaštitnih rukavica provucite kabele sonde za temperaturu hrane kroz bočni kanal roštilja (G).
- 4) Umetnite sondu(e) u sâmo središte najdebljeg dijela hrane koju pripremate.
- 5) Zatvorite poklopac na roštilju.
- 6) Pritisnite bilo koji gumb na regulatoru temperature kako biste UKLJUČILI modul WEBER CONNECT.
- 7) Pritisnite gumb s ikonom ZVONCA kako biste mogli navigirati između temperature roštilja i sonde 1 i 2 za mjerenje temperature hrane.
- 8) Nakon što odaberete sondu koju koristite, pritisnite gumb + ili - kako biste podesili ciljnu temperaturu roštilja. Pritisnite gumb s kvačicom za potvrdu vašeg odabira.
- 9) Ponovite korake 7 i 8 kako biste ažurirali ili postavili novu ciljnu temperaturu.
- 10) Nakon što sonda dosegne ciljnu temperaturu, gumb s ikonom ZVONCA će bljeskati, regulator će nakratko zazvoniti, a ako koristite aplikaciju WEBER CONNECT, primit ćete automatsku obavijest na svom pametnom uređaju.
- 11) Sve navedene značajke modula WEBER CONNECT isto se tako mogu podesiti uz pomoć bežične mreže ili tehnologije Bluetooth®, preko aplikacije WEBER CONNECT na vašem pametnom uređaju.



⚠ UPOZORENJE

⚠ Opasnost od ozljeda! Temperaturne su sonde vrlo oštre. Budite vrlo pažljivi tijekom rukovanja temperaturnim sondama.

⚠ Opasnost od opekline! Rukovanje temperaturnim sondama bez zaštite za ruke može uzrokovati teške opekline. Obojeni indikatori temperaturnih sondi ne smiju se dirati golom rukom tijekom uporabe roštilja jer nemaju termoizolaciju. Uvijek nosite rukavice za zaštitu od topline tijekom uporabe ovog proizvoda da se ne biste opekli.

Sonda za temperaturu hrane

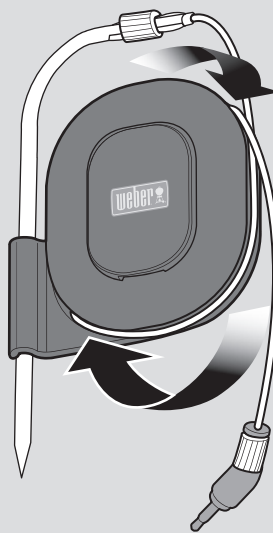
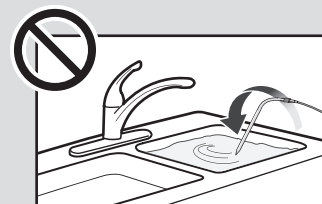
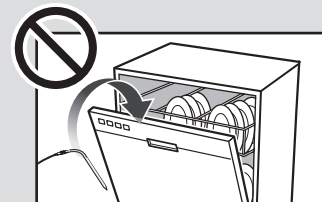
Čišćenje sonda za temperaturu hrane

Očistite sondu prije prve uporabe. Sonde treba čistiti brišući ih vodom i vlažnim ručnikom.

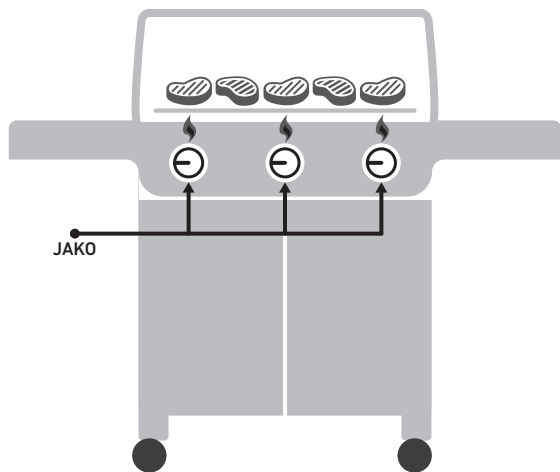
Temperaturne sonde za hranu ne smiju se prati u perilici posuđa i nisu voodootporne te u slučaju doticaja s prekomjernim količinama vode može doći do njihova oštećenja. Nikada nemojte uranjati sonde izravno u vodu ili druge tekućine.

Pohrana sonda za temperaturu hrane

Nakon čišćenja i kada nije u uporabi, sondu uredno omotajte folijom i pohranite je u zatvorenom prostoru.



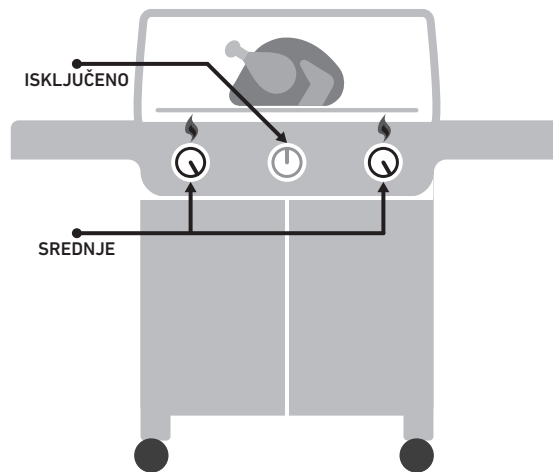
Plamen – izravan ili neizravan



IZRAVNA TOPLINA PODEŠAVANJE

Upotrijebite metodu izravne topline za male, mekane komade hrane za koje je potrebno manje od 20 minuta za pečenje, kao što su: hamburgeri, odresci, kotleti, ražnjići, komadi piletine bez kostiju, riblji fileti, školjke i narezano povrće.

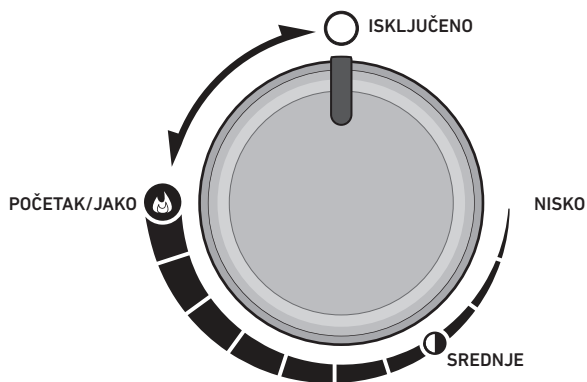
Kod izravne topline vatra je odmah ispod hrane. Prži površinu hrane, razvija okuse, teksturu i ukusnu karamelizaciju prilikom pečenja hrane sve do središte.



NEIZRAVNA TOPLINA PODEŠAVANJE

Upotrijebite metodu neizravne topline za veće komade mesa za koje je potrebno 20 minuta roštiljanja ili više ili za hranu koja je toliko delikatna da bi je izravno izlaganje toplini isušilo ili prepeklo, kao što su: pečenka, dijelovi peradi s kostima, cijela riba, nježni riblji fileti, cijelo pile, pure i rebarca. Neizravna toplina također se može upotrijebiti za dovršavanje pečenja debljih komada hrane ili komada mesa s kostima koji su prvo prženi ili zapečeni da poprime smeđu boju na izravnoj toplini.

Kod neizravne topline toplina dolazi s obje ili s jedne strane roštilja. Hrana se postavlja na dio rešetke za pečenje bez vatre.



Otkrijte sve mogućnosti

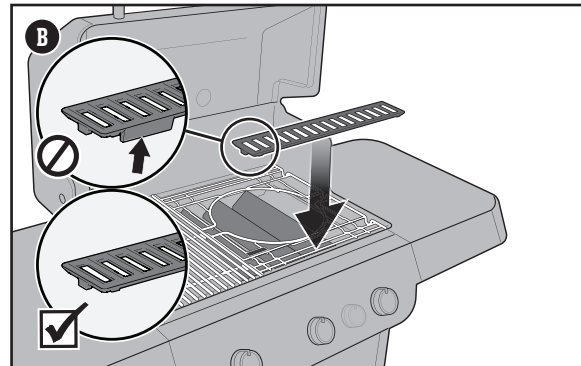
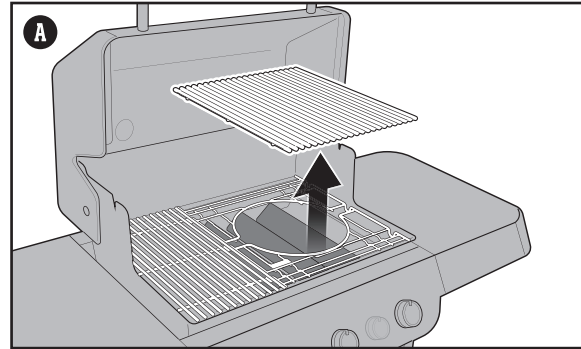
WEBER CRAFTED Outdoor Kitchen Collection Ready

Ta je značajka dostupna samo na odabranim modelima.

Neki su modeli Outdoor Kitchen Collection Ready s priloženim rešetkama i okvirom. Skinite desnu rešetku za pečenje. Postavite okvir na desnu stranu kotla za najširi raspon regulatora toplote (A).

Odstojnik koji se isporučuje s vašim roštiljem upotrebljava se samo za pečenje u sklopu uređaja WEBER CRAFTED Outdoor Kitchen Collection (B).

Te i druge dodatke potražite na weber.com.



Što se smije i ne smije napraviti tijekom roštiljanja

Zagrijte roštilj svaki put.

Ako rešetke za pečenje nisu dovoljno vruće, hrana će se zalijepiti i vjerojatno nećete imati priliku dobro ispržiti meso ili napraviti one lijepe tragove rešetke. Čak i ako je prema receptu potrebna srednja ili niska temperatura, uvijek prvo zagrijte roštilj na najvišu postavku. Otvorite poklopac, pojačajte vatru, zatvorite poklopac te pustite da se rešetka za pečenje zagrijava oko 15 minuta na visokoj temperaturi.

Nemojte roštiljati na prljavim rešetkama.

Stavljanje hrane na rešetke za pečenje koje nisu očišćene nikad nije dobra ideja. Ostaci na rešetkama djeluju kao ljepljivo pa se lijepe na rešetke i svježju hranu. Da biste izbjegli okus sinočnje večere na današnjem ručku, provjerite pečete li na čistoj rešetki za pečenje. Kad se rešetke zagriju, četkom za roštilj sa žicom od nehrdajućeg čelika napravite čistu i glatku površinu.

Budite prisutni tijekom cijelog postupka.

Prije paljenja roštilja provjerite je li vam sve potrebno unutar dohvata ruke. Nemojte zaboraviti svoj osnovni pribor za roštiljanje, već nauljenu i začinjenu hranu, premaze ili umake te čiste pladnjeve za ispečenu hranu. Ako morate trčati natrag u kuhinju, to ne znači samo propuštanje zabave, nego može uzrokovati i prepečenost hrane. Francuski kuhari za ovo imaju frazu "mise en place" (što znači "staviti na mjesto", tj. sve na svojem mjestu). Mi za to upotrebljavamo frazu "biti prisutan".

Napravite slobodan prostor za rad.

Stavljanje previše hrane na rešetke za pečenje ograničava vašu fleksibilnost. Ostavite barem jednu četvrtinu rešetke za pečenje praznom s dosta prostora između pojedinih komada hrane kako biste ih mogli uhvatiti hvataljkama i lako ih pomicati. Ponekad roštiljanje uključuje odluke koje trebate donijeti u djeliću sekunde i sposobnost da brzo premješate hranu s jednog područja na drugo. Stoga, ostavite si dovoljno mjesta za kretanje.

Pokušajte ne zavirivati ispod poklopca.

Poklopac na roštilju služi za više od puke zaštite od kiše. Najvažnija mu je uloga spriječiti ulazak prevelike količine zraka i izlazak previše toplote i dima. Kada je poklopac poklopljen, rešetke za pečenje su toplije, roštiljanje teče brže, jači je okus dima i dolazi do manje razbuktavanja plamena. Stoga, stavite poklopac!

Samo jednom okrenite meso.

Što je bolje od dobro isprženog sočnog odreska s puno lijepo karameliziranih dijelova? Ključ za postizanje takvih rezultata jest zadržavanje hrane na jednom mjestu. Ponekad smo skloni okretati meso prije nego što poprimi željenu razinu boje i okusa. U gotovo svim slučajevima trebali biste ga okrenuti samo jednom. Ako se više od toga bavite njome, vjerojatno previše otvarate poklopac, što donosi svoj niz problema. Odstupite i pouzdajte se u roštilj.

Morate znati kada smanjiti plamen.

Prilikom roštiljanja ponekad je najvažnija stvar znati kada prestati. Najpouzdaniji način za testiranje je li hrana gotova jest ulaganje u termometar koji trenutno očitava temperaturu. Ovaj tanki mali dragulj pomoći će vam u utvrđivanju kritičnog trenutka kada je hrana najbolja.

Nemojte se bojati eksperimentirati.

Roštiljanje je 1950-ih značilo samo jednu stvar: meso (i samo meso) pougljenilo na otvorenom plamenu. Suvremenom dvorišnom kuharu ne treba kuhinja kako bi pripremio obrok s više sljedova. Na roštilju na pripremite predjela, priloge te čak i deserte na žaru. Registrirajte svoj roštilj kako biste dobili poseban sadržaj putem kojeg ćete cijelo vrijeme biti inspirirani. Voljeli bismo vam se pridružiti u vašoj avanturi roštiljanja.

Neponovljivi okus dima

Uporaba kutije za dimljenje

Ta je značajka dostupna samo na odabranim modelima.

Suho iverje koristite u kutiji za dimljenje jer se brzo pali i brže stvara dim. Za dužu pripremu jela kao što su pečenke, piletina i purica itd., napunite cijelu duljinu kutije za dimljenje iverjem. Listići drva upalit će se na kraju kutije za dimljenje koja je postavljena iznad plamenika i polako nastavit će gorjeti unutar kutije za dimljenje kako bi se osiguralo dimljenje tijekom pečenja. S vremenom ćete steći više iskustva u upotrebi roštilja za dimljenje i moći ćete eksperimentirati s različitim kombinacijama drvenog iverja kako biste pronašli okus dima koji najbolje odgovara vašem ukusu.

Prva mogućnost: Priprema za neizravno pečenje

- 1) Otvorite poklopac roštilja.
- 2) Provjerite jesu li svi kontrolni gumbi plamenika u isključenom O položaju i da je roštilj hladan. Provjerite pritiskanjem i okretanjem gumba u smjeru kazaljke na satu.
- 3) Skinite rešetke za pečenje kako biste otkrili prečke FLAVORIZER BARS (A).
- 4) Otvorite poklopac kutije za dimljenje.
- 5) Napunite kutiju za dimljenje drvenim iverjem od kraja (B). Zatvorite poklopac kutije za dimljenje.
- 6) S roštiljem u isključenom položaju, postavite kutiju za dimljenje na dvije desne strane prečki FLAVORIZER BARS, u blizini prednjeg dijela roštilja, pazite da samo uski kraj s logotipom WEBER bude izravno iznad zapaljenog plamenika (C). To je završetak gdje se prvo zapali iverje. Glavno tijelo kutije za dimljenje poravnato je s prečkama FLAVORIZER BARS, bez upaljenog plamenika koji se nalazi ispod njega.
- 7) Dodajte vodu u posudu za vodu kutije za dimljenje (D) kako biste dobili više okusa tijekom pečenja.
- 8) Ponovno postavite rešetke za pečenje na kutiju za dimljenje (E).
- 9) Zapalite roštilj i zagrijavajte ga 10 minuta uz pomoć samo glavnih plamenika na visokoj temperaturi. Pogledajte „Paljenje roštilja“. Nakon zagrijavanja isključite središnji plamenik i smanjite vanjske plamenike na nisku razinu (F).

Dim će započeti nakon približno 10 minuta i trajat će približno 90 minuta. Ne pokušavajte premješati vruće komponente kako biste ponovno napunili dimnu kutiju listićima drva. Držite poklopac roštilja zatvorenim tijekom pečenja.

Druga mogućnost: Priprema za izravno pečenje

Kutija za dimljenje postavljena je na mjesto gdje se logotip Weber nalazi iznad središnjeg plamenika tijekom roštiljanja, dok su glavni plamenici postavljeni na nisku razinu (G).

Napomene:

Za najbolje rezultate dimljenja plamenici koji se upotrebljavaju trebaju biti na niskoj razini. Nemojte stavljati glavno tijelo kutije za dimljenje izravno iznad plamenika. Tako bi se svi listići drva mogli zapaliti u isto vrijeme, što bi moglo skratiti vrijeme dimljenja.

Uvijek roštiljajte sa zatvorenim poklopcem kako biste omogućili da dim potpuno prođe u hranu.

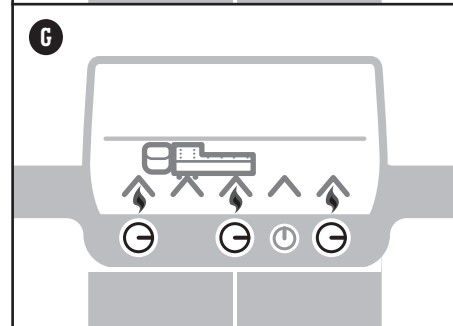
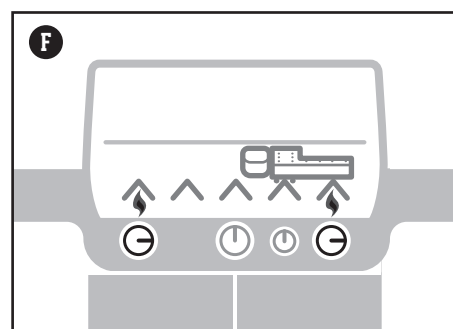
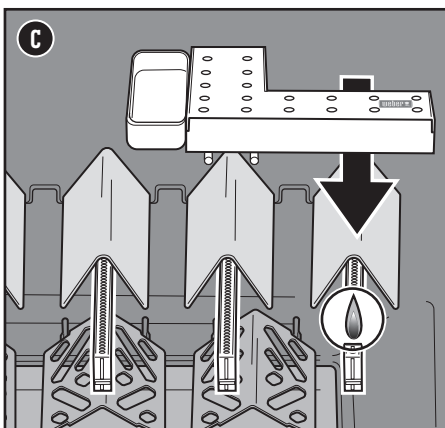
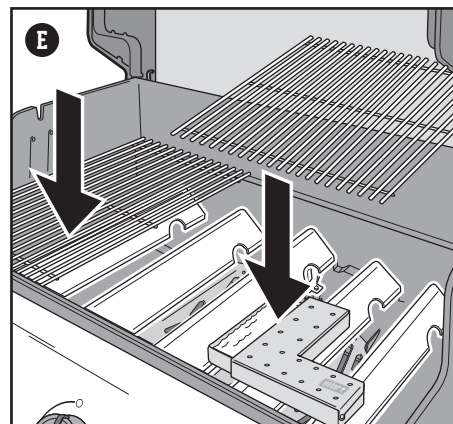
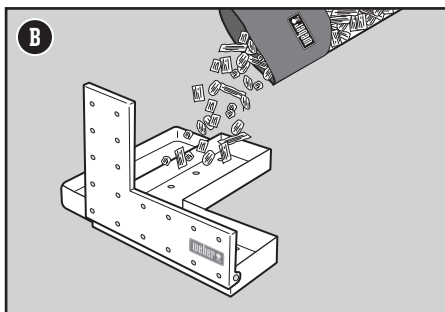
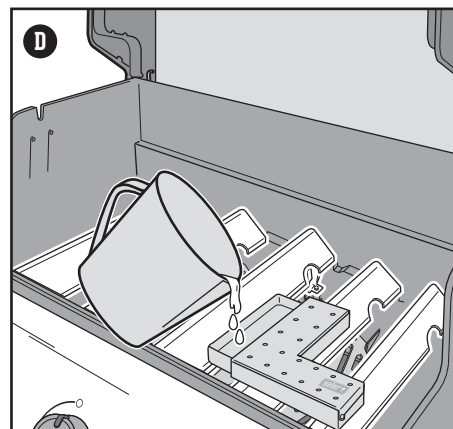
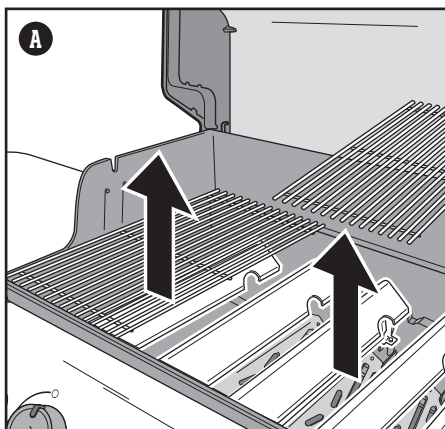
Kada završite s dimljenjem, isključite plamenike i zatvorite poklopac roštilja sve dok se komadići drva ne zapale.

Skinite dimnu kutiju s roštilja ako se ne upotrebljava.

Čišćenje kutije za dimljenje

Prije svake uporabe ispraznite pepeo iz kutije za dimljenje kako biste omogućili pravilan protok zraka.

Napomena: Dimljenje će ostaviti tragove „dima“ na površini kutije za dimljenje. Ti se ostaci ne mogu ukloniti i neće utjecati na rad kutije za dimljenje. U manjoj mjeri isto tako će se nakupljati talog od „dima“ unutar vašeg plinskog roštilja. Ti se ostaci ne trebaju uklanjati i neće štetno utjecati na rad vašega plinskog roštilja.



⚠ **OPASNOST:** Za paljenje drvenog iverja u kutiji za dimljenje nemojte upotrebljavati zapaljive tekućine ili proizvode za paljenje. To može uzrokovati teške tjelesne ozljede.

⚠ **UPOZORENJE:** Ne skidajte vruće komponente s roštilja tijekom uporabe.

⚠ **UPOZORENJE:** Nikada nemojte upotrebljavati drvo koje je bilo obrađeno ili izloženo kemikalijama.

⚠ **Uvijek izbjegavajte meka i smolasta drva poput bora, cedrovine i jasike.**

	APPLE FIRESPICE	CHERRY FIRESPICE	PECAN FIRESPICE	HICKORY FIRESPICE	MESQUITE FIRESPICE
	✓	✓	✓		
	✓	✓	✓	✓	
	✓	✓	✓	✓	✓
			✓		✓
			✓	✓	✓
	✓	✓			

Dodatno na bočnoj strani

Ormarić roštilja WEBER CRAFTED Kuke za pohranu

Ta je značajka dostupna samo na odabranim modelima.

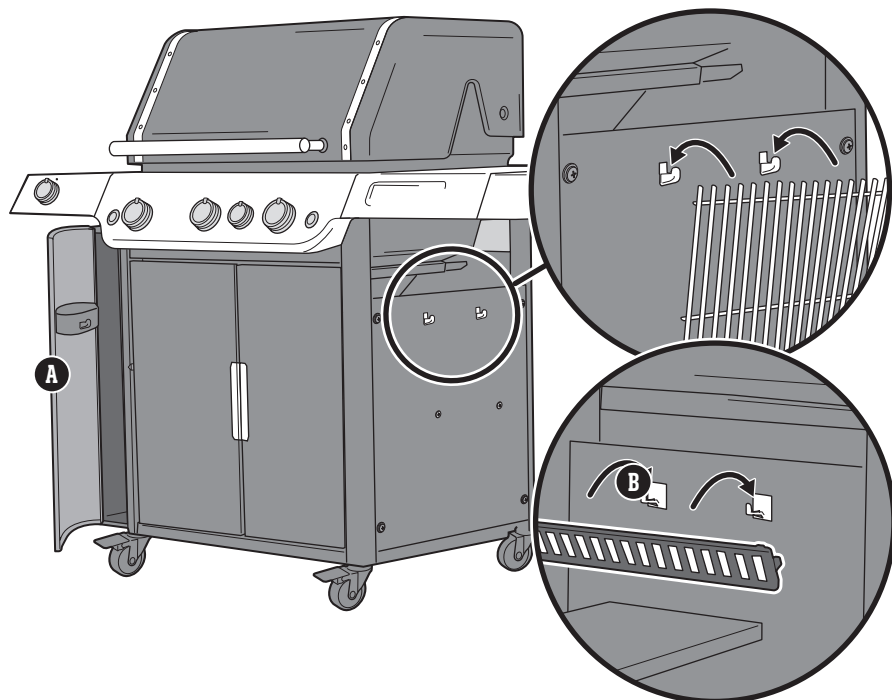
Bočni prostor za pohranu (A) idealan je za spremanje dodatne opreme i pribora za roštiljanje.

Prilagodljiva košara za začine drži male predmete nadohvat ruke.

Uvijek provjerite je li gumena podloška na svom mjestu kako bi se zaštitile površine.

Upotrebljavajte dvostrane kuke s bočne strane ormarića (B) za praktičnu pohranu rešetki za pečenje s vanjske strane roštilja. Dodatne kuke s unutarnje strane ormarića služe za pohranu rešetke odstojnika WEBER CRAFTED, koja se može upotrebljavati s priborom za roštilj WEBER CRAFTED Outdoor Kitchen Collection.

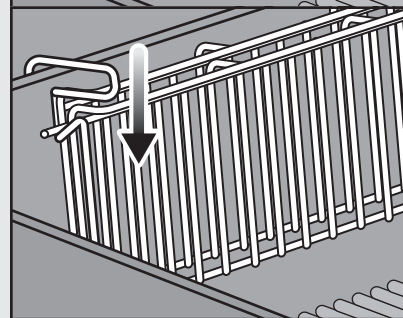
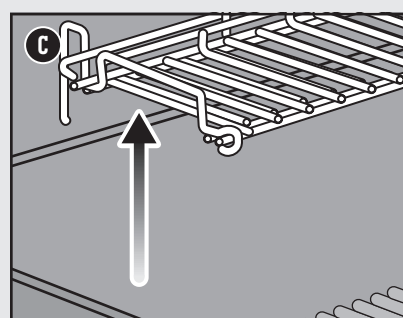
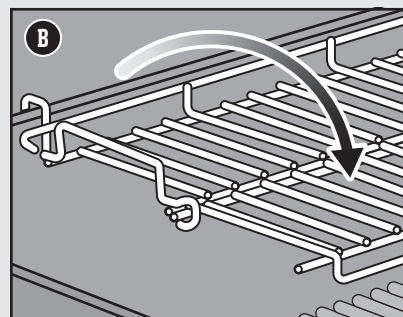
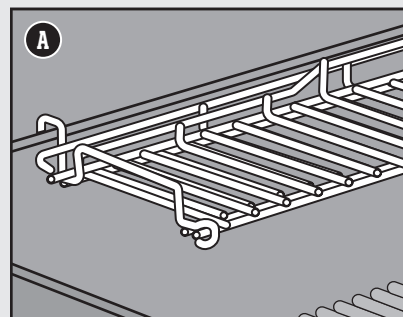
Napomena: Nemojte stavljati vruće rešetke za pečenje na kuke za pohranu.



Više prostora za kuhanje

Uporaba proširive gornje rešetke za pečenje

Upotrebljavajte je kao rešetku za podgrijavanje kako biste hranu održali toplom (A) ili je rasklopite kada vam je potrebna sekundarna površina za kuhanje. Za opuštanje lagano podignite prednju polovicu rešetke i okrenite je prema van (B). Za pohranu sklopite rešetku i podignite cijelu rešetku iz kotla (C). Postavite rešetku okomito na stražnji rub kotla. Koristite se rukavicama otpornima na toplinu kada podešavate rešetku.

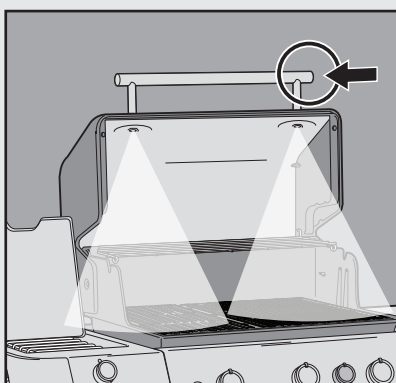


Roštiljanje noću

Ta je značajka dostupna samo na odabranim modelima.

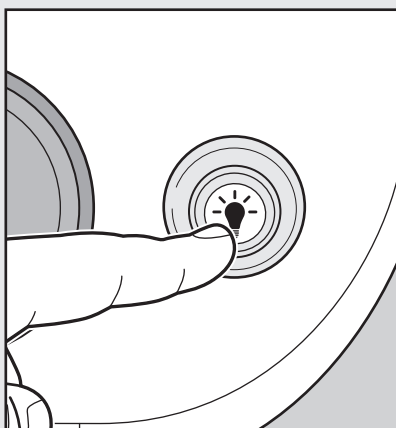
Upotreba rasvjete za roštilj

Da biste uključili rasvjetu za roštilj, pritisnite gumb za pokretanje. Rasvjeta za roštilj ima senzor nagiba koji će uključiti rasvjetu ako se poklopac roštilja otvori, a isključiti ako se poklopac zatvori. Ako se poklopac ostavi otvoren ili zatvoren duže od 30 minuta, rasvjeta za roštilj automatski će se deaktivirati. Da biste ponovno uključili rasvjetu, pritisnite gumb za pokretanje.



Upotreba osvijetljenih kontrolnih gumba

Kontrolni gumbi plamenika zasvijetle na dodir gumba. Za uključivanje ili isključivanje samo pritisnite gumb za uključivanje koji se nalazi na desnoj strani upravljačke ploče.



Čišćenje i održavanje

Čišćenje unutrašnjosti roštilja

U slučaju neispravnog održavanja, učinkovitost roštilja se tijekom vremena može smanjiti. Niske temperature, neravnomjerna toplina i hrana koja se lijepi na rešetke za pečenje, sve su to znakovi da je potrebno čišćenje i održavanje. Kada je roštilj isključen i hladan, počnite čistiti unutrašnjost od vrha prema dnu. Temeljito čišćenje preporučuje se barem dvaput godišnje. Za učestaliju upotrebu možda će biti potrebno čišćenje svakih tri mjeseca.

Čišćenje poklopca

S vremena na vrijeme možda ćete primijetiti ljuskice nalik boji na unutrašnjoj strani poklopca. Tijekom upotrebe pare masti i dima polako se mijenjaju u ugljik i talože se na unutrašnjoj strani poklopca. Taj će se talog s vremenom početi guliti i izgleda vrlo slično boji. Ti talozi nisu toksični, no komadići bi mogli pasti na hranu ako ne čistite redovito poklopac.

- 1) Očistite zapečenu mast s unutarnje strane poklopca četkom od nehrđajućeg čelika s mekim čekinjama (A). Da biste smanjili daljnje taloženje, unutrašnju stranu poklopca možete obrisati papirnatim ručnikom nakon roštiljanja dok je roštilj još uvijek topao (ne vruć).

Čišćenje rešetke za pečenje

Ako ste čistili rešetke za pečenje prema preporuci, ostaci na rešetkama trebali bi biti minimalni.

- 1) Kad su rešetke postavljene, iščetkajte ostatke s rešetke za pečenje četkom za roštilj s čekinjama od nehrđajućeg čelika (B).
- 2) Izvadite rešetke i stavite ih sa strane.

Čišćenje prečke FLAVORIZER

Prečke FLAVORIZER hvataju kapi mesnog soka koje se dime i cvrče te dodaju okus hrani. Kapi mesnog soka koje prečke FLAVORIZER BARS ne pretvore u paru usmjeravaju se dalje od plamenika. Time se sprečavaju proplamsaji unutar roštilja i štite plamenici od začepljivanja.

- 1) Ostružite prečke FLAVORIZER BARS plastičnim strugačem (C).
- 2) Prema potrebi iščetkajte prečke FLAVORIZER BARS četkom za roštilj s čekinjama od nehrđajućeg čelika.
- 3) Skinite prečke FLAVORIZER BARS i stavite ih sa strane.

Čišćenje plamenika

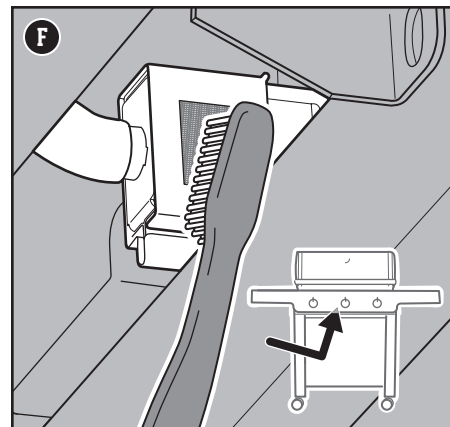
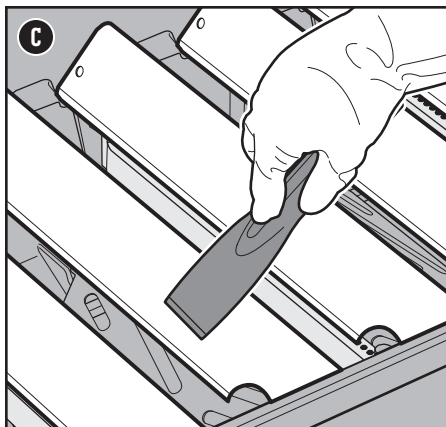
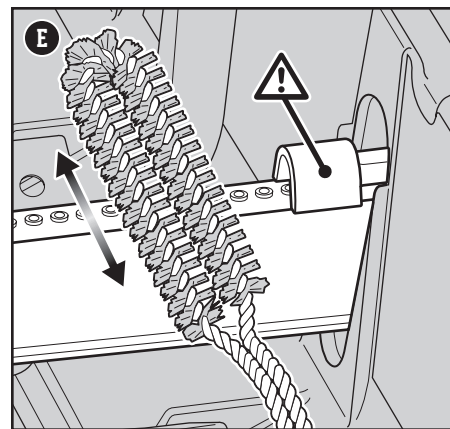
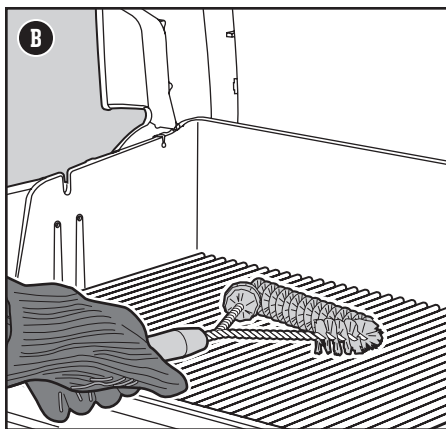
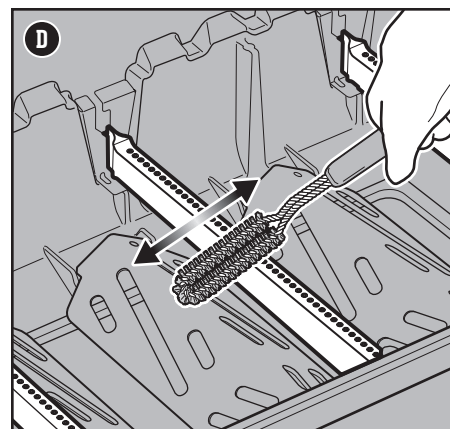
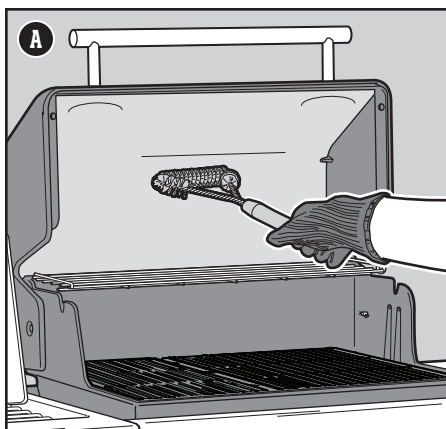
Dva područja na plamenicima koja su ključna za optimalnu izvedbu jesu otvori (mali podignuti otvori uzduž duljine plamenika) i zaštitne od pauka/insekata na kraju plamenika. Održavanje ovih područja čistim ključno je za siguran rad.

Čišćenje otvora plamenika

- 1) Četkom za roštilj s čekinjama od nehrđajućeg čelika očistite vanjski dio plamenika četkanjem preko vrhova otvora plamenika (D).
- 2) Prilikom čišćenja plamenika izbjegavajte oštećivanje elektrode za paljenje tako da pažljivo četkate oko nje (E).

Čišćenje zaštite od pauka

- 1) Pronađite kraj plamenika na unutrašnjoj strani upravljačke ploče gdje se spajaju s ventilima.
- 2) Očistite zaštitu od pauka/insekata na svakom plameniku četkom s mekim čekinjama (F).



⚠ **UPOZORENJE:** Isključite roštilj i pričekajte da se ohladi prije nego što ga temeljito očistite.

⚠ **UPOZORENJE:** s vremenom se na prečkama FLAVORIZER BARS mogu pojaviti grube površine. Preporučuje se nošenje rukavica tijekom rukovanja. Nemojte čistiti prečke FLAVORIZER BARS ili rešetke za pečenje u sudoperu, perilici za posude ili pećnici s funkcijom samočišćenja.

⚠ **UPOZORENJE:** kada čistite plamenike, nikad nemojte upotrijebiti četku koja je već upotrijebljena za čišćenje rešetke za pečenje. Nikad nemojte stavljati oštre predmete u otvore plamenika.

⚠ **OPREZ:** nemojte stavljati komponente roštilja na bočne stolove jer biste mogli zagrepići boju ili površine od nehrđajućeg čelika.

⚠ **OPREZ:** nemojte upotrebljavati ništa od sljedećeg za čišćenje roštilja: abrazivna sredstva za poliranje ili bojenje nehrđajućeg čelika, sredstva za čišćenje koja sadrže kiselinu, razrjeđivače boje ili ksilen, sredstvo za čišćenje pećnice, abrazivna sredstva za čišćenje (sredstva za čišćenje kuhinje) ili abrazivne spužve za čišćenje.

GLAVNI PLAMENIK(CI) ili BOČNI PLAMENIK NEĆE SE UPALITI

SIMPTOM

- Glavni plamenici ili bočni plamenik neće se upaliti kada se slijede upute za elektroničko paljenje u odjeljku „Upotreba” ovog korisničkog priručnika.

UZROK

Postoji problem s protokom plina.

RJEŠENJE

Ako se bilo koji plamenik neće upaliti, prvi je korak utvrđivanje dolazi li plin do plamenika. Da biste to provjerili, slijedite upute u nastavku za „Paljenje roštilja pomoću dugog upaljača”.

Ako **paljenje šibicom NIJE uspješno**, slijedite prijedloge o rješavanju problema za „PROTOK PLINA” na sljedećoj stranici.

Postoji problem s elektroničkim sustavom paljenja.

Ako se bilo koji plamenik neće upaliti, prvi je korak utvrđivanje dolazi li plin do plamenika. Da biste to provjerili, slijedite upute u nastavku za „Paljenje roštilja pomoću dugog upaljača”.

Ako **paljenje šibice JEST uspješno**, slijedite upute u nastavku za „Provjeru komponenti elektroničkog sustava paljenja”.

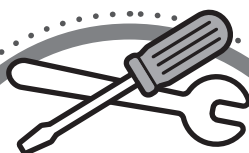
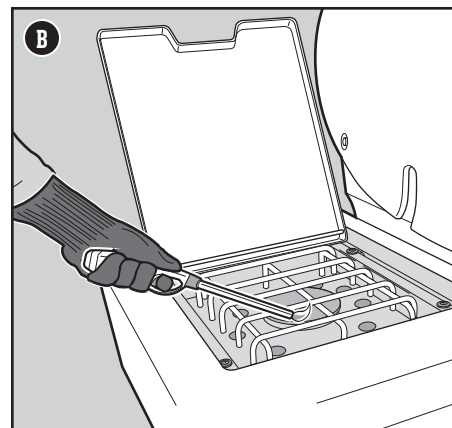
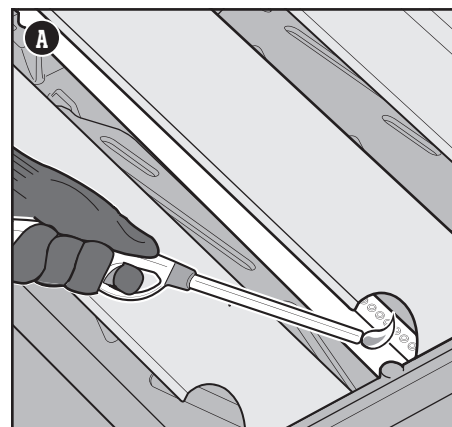
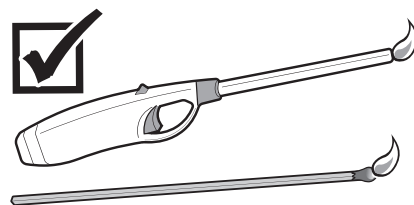
Paljenje roštilja pomoću dugog upaljača

Upotreba dugog upaljača ili duge šibice za utvrđivanje dolazi li plin do glavnih plamenika

- 1) Otvorite poklopac roštilja.
- 2) Provjerite jesu li svi kontrolni gumbi plamenika (uključujući kontrolni gumb bočnog plamenika) u isključenom **O** položaju. Provjerite pritiskanjem i okretanjem gumba u smjeru kretanja kazaljki na satu.
*Napomena: Važno je da su svi kontrolni gumbi plamenika u isključenom **O** položaju prije uključivanja boce s LPG-om.*
- 3) Uključite dovod plina okretanjem ventila boce u smjeru suprotnom od kretanja kazaljki na satu ili pomicanjem ručice regulatora u uključeni položaj, ovisno o spoju regulatora/boce.
- 4) Započnite s krajnjim lijevim plamenikom. Umetnite upaljeni dugi upaljač u smjeru prema dolje kroz rešetke za pečenje, kroz prečke FLAVORIZER i pored plamenika **(A)**.
- 5) Pritisnite kontrolni gumb plamenika i polako ga okrenite u smjeru suprotnom od kretanja kazaljki na satu u uključeni/visoki **●** položaj.
- 6) Gledanjem kroz rešetke za pečenje i polukružni otvor na prečki FLAVORIZER provjerite je li plamenik upaljen.
- 7) Ako se plamenik ne upali unutar 4 sekunde, okrenite kontrolni gumb plamenika u isključeni **O** položaj i pričekajte pet minuta kako biste omogućili da se plin raščisti prije nego što ponovno pokušate upaliti plamenik. Ako ne uspijete ni nakon više pokušaja, pratite upute o rješavanju problema protoka plina na sljedećoj stranici.
- 8) Ako se plamenik upali, problem je u sustavu paljenja. Pratite upute za „Provjeru komponenti elektroničkog sustava paljenja”.

Uporaba dugog upaljača ili duge šibice za provjeru dolazi li plin do bočnog plamenika

- 1) Otvorite poklopac bočnog plamenika.
- 2) Provjerite jesu li svi kontrolni gumbi plamenika (uključujući kontrolni gumb bočnog plamenika) u isključenom **O** položaju. Provjerite pritiskanjem i okretanjem gumba u smjeru kretanja kazaljki na satu.
*Napomena: Važno je da svi kontrolni gumbi plamenika prije uključivanja boce s LPG-om budu u isključenom **O** položaju.*
- 3) Uključite dovod plina okretanjem ventila boce u smjeru suprotnom od kretanja kazaljki na satu ili pomicanjem ručice regulatora u uključeni položaj, ovisno o spoju regulatora/boce.
- 4) Držite upaljeni dugi upaljač pored bočnog plamenika **(B)**.
- 5) Pritisnite kontrolni gumb bočnog plamenika i polako ga okrenite u smjeru suprotnom od kretanja kazaljki na satu u položaj **●** početak/visoko.
- 6) Provjerite je li bočni plamenik upaljen. Plamen bočnog plamenika može se slabo vidjeti za jako sunčanog vremena.
- 7) Ako se bočni plamenik ne upali unutar 4 sekunde, okrenite kontrolni gumb bočnog plamenika u isključeni **O** položaj i pričekajte pet minuta kako biste omogućili da se plin raščisti prije nego što pokušate ponovno upaliti plamenik. Ako ne uspijete ni nakon više pokušaja, pratite upute o rješavanju problema protoka plina na sljedećoj stranici.
- 8) Ako se plamenik upali, slijedite upute za „Provjeru komponenti elektroničkog sustava paljenja”.

**ZAMJENSKI DIJELOVI**

Da biste nabavili zamjenske dijelove, obratite se lokalnom prodavaču u svojem području ili se prijavite na weber.com.

PROTOK PLINA

SIMPTOM

- Roštilj se ne zagrijava na željenu temperaturu ili se zagrijava neravnomjerno.
- Ne uspijeva se zapaliti jedan ili više plamenika.
- Plamen je nizak kad je plamenik postavljen u visoki položaj.
- Plameni se ne protežu cijelom duljinom plamenika.
- Raspored plamena na plameniku je nestalan.

UZROK

RJEŠENJE

Neke države imaju regulatore s „uređajem za ograničavanje protoka“ koji je uključen. Ovom se sigurnosnom značajkom ugrađenom u regulator ograničava protok plina u slučaju curenja plina. Možete slučajno aktivirati ovu sigurnosnu značajku iako plin ne curi. To se obično događa kada uključite plin na boci s LPG-om, a jedan ili više kontrolnih gumbi nisu u isključenom položaju. Može se dogoditi i ako prebrzo uključite bocu s LPG-om.

Resetirajte „uređaj za ograničavanje protoka“ zatvaranjem ventila boce s LPG-om i stavljanjem svih kontrolnih gumba plamenika u isključeni O položaj. Pričekajte pet minuta kako biste omogućili da se prikupljeni plin raščisti, a zatim ponovno upalite roštilj prema uputama u odjeljku „Uporaba“.

Boca s LPG-om ima nisku razinu plina ili je prazna.

Ponovno napunite bocu s LPG-om.

Cijev za gorivo savijena je ili izvijena.

Izravnavajte cijev za gorivo.

Otvori plamenika su prljavi.

Očistite otvore plamenika. Pročitajte odjeljak „Čišćenje otvora plamenika“.

SIMPTOM

- Miriše plin zajedno s plamenima plamenika koji su žuti i slabi.

UZROK

RJEŠENJE

Prekrivene su zaštite od pauka na plamenicima.

Očistite zaštite od pauka. Pročitajte odjeljak „Čišćenje zaštite od pauka“ u odjeljku Briga o proizvodu. Pogledajte i ilustracije i informacije u tom odjeljku o ispravnom obrascu plamena i zaštitama od pauka.

SIMPTOM

- Miris plina i/ili lagani zvuk curenja plina.

UZROK

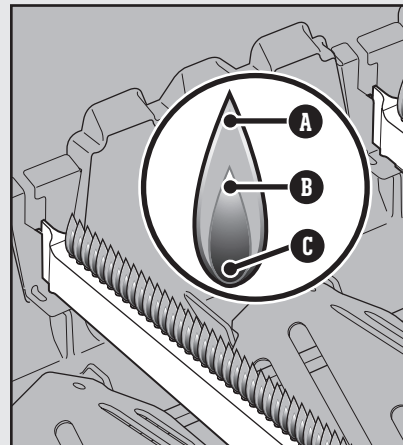
RJEŠENJE

Unutarnja gumena brtva u ventilu boce s LPG-om može biti oštećena.

Pregledajte je li gumena brtva oštećena. Ako je oštećena, vratite bocu LPG-a lokalnom prodavaču.

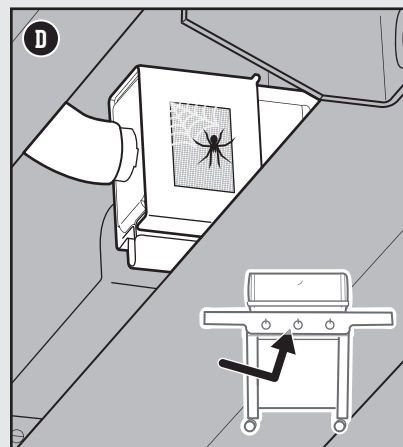
Ispravan obrazac plamena plamenika

Plamenici na roštilju postavljeni su u tvornici za točnu mješavinu zraka i plina. Kada plamenici ispravno rade, vidjet ćete specifičan obrazac plamena. Vrhovi će možda povremeno treperiti žutom bojom (A), uz svijetlo plavi plamen (B) koji pri dnu poprima tamno plavu boju (C).



Zaštite od pauka

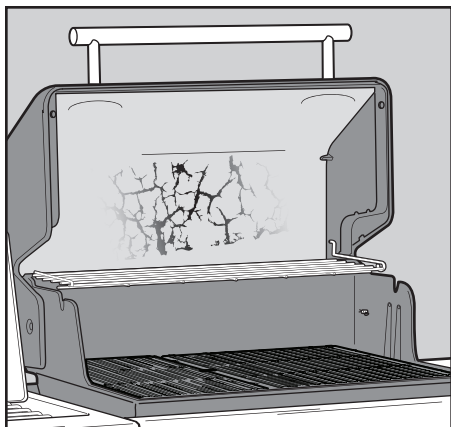
Otvori zraka za izgaranje plamenika (D) imaju zaštite od nehrđajućeg čelika kako bi se spriječilo da pauci i drugi insekti predu mreže i rade gnijezda u plamenicima. Pored toga, prašina i ostaci mogu se nakupiti na vanjskoj strani zaštite od pauka/insekata i začepiti protok kisika do plamenika.



⚠ **UPOZORENJE:** nemojte pokušavati izvršiti popravke na dijelovima za prijenos i sagorijevanje plina, na dijelovima za paljenje ili strukturnim dijelovima bez prethodnog obraćanja odjelu službe za korisnike društva Weber-Stephen Products LLC.

⚠ **UPOZORENJE:** Upotrebom dijelova koji nisu izvorni dijelovi tvrtke Weber-Stephen za bilo kakav popravak ili zamjenu poništiti će se svaka zaštita jamstvom.

⚠ **OPREZ:** Otvori cijevi plamenika moraju biti pravilno postavljeni preko otvora ventila.



MASTAN ROŠTILJ (Guljenje boje i proplamsaji)

SIMPTOM

- Unutrašnja strana poklopca izgleda kao da se guli boja.

UZROK

Komadići koje vidite nataložena su kuhinjska isparavanja koja su se pretvorila u ugljik.

RJEŠENJE

To se događa tijekom vremena nakon opetovane upotrebe roštilja. To nije kvar. Očistite poklopac. Pogledajte odjeljak „Briga o proizvodu“.

SIMPTOM

- Proplamsaji prilikom roštiljanja ili zagrijavanja.

UZROK

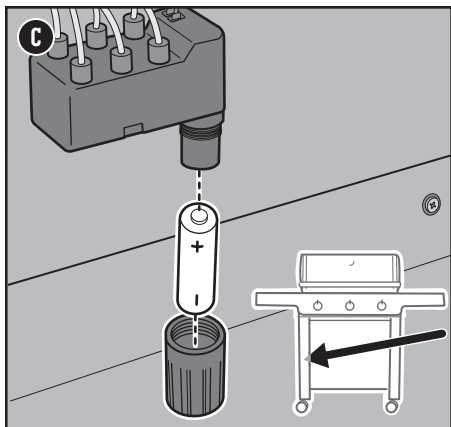
Ima ostataka hrane od prethodnog obroka.

Unutrašnja strana roštilja treba se temeljito očistiti.

RJEŠENJE

Uvijek zagrijavajte roštilj na najvišoj postavci od 10 do 15 minuta.

Slijedite korake u odjeljku „Čišćenje i održavanje“ kako biste očistili roštilj unutra od vrha prema dnu.



Provjera komponenti električnog sustava paljenja

Kada pritisnete gumb za paljenje, trebali biste čuti zvuk kucanja. Ako ne možete čuti zvuk kucanja, provjerite bateriju pa žice.

Provjera baterije

Postoje tri moguća problema s baterijom koja dovodi energiju do modula za paljenje koja treba provjeriti:

- Neke baterije omotane su plastičnom zaštitnom folijom. (Nemojte zamijeniti ovu plastiku s naljepnicom baterije.) Provjerite je li ta plastična folija uklonjena.
- Provjerite je li baterija ispravno postavljena (C).
- Ako je baterija stara, zamijenite je novom baterijom.

Provjera žica

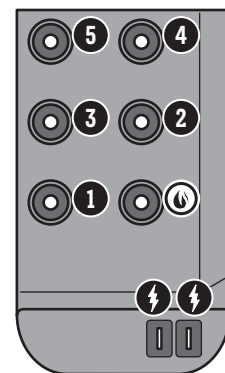
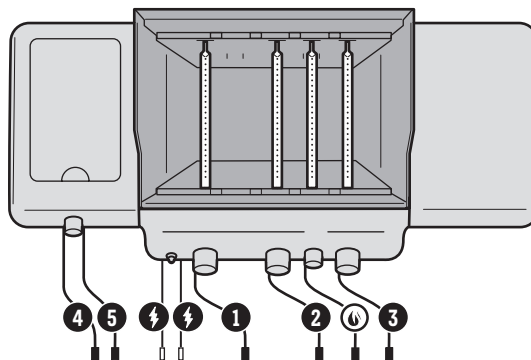
Postoje dva moguća mjesta na kojima se javljaju problemi i koje trebate provjeriti:

- Provjerite jesu li žice za paljenje sigurno povezane s terminalima na gumbu za paljenje ispod kontrolne ploče.
- Provjerite jesu li žice za paljenje ispravno pričvršćene na modul za paljenje. Terminali žica označeni su različitim bojama kako bi odgovarali terminalima na modulu za paljenje. Broj žica razlikovat će se ovisno o modelu.

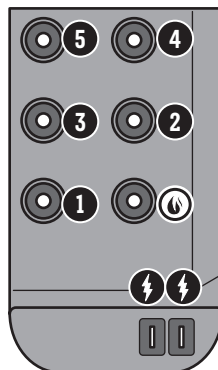
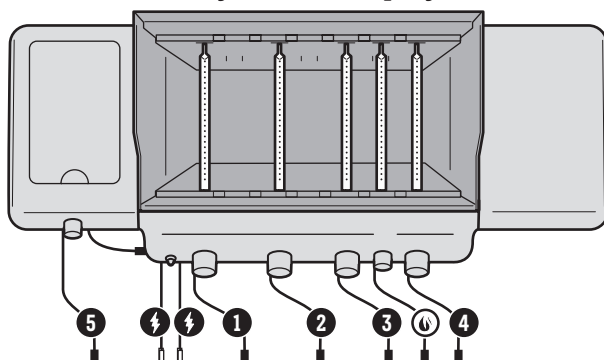
NAZOVITE SLUŽBU ZA KORISNIKE

Ako i dalje imate problema, obratite se predstavniku službe za korisnike za svoje područje putem kontaktnih podataka koje ćete pronaći na internetskoj stranici weber.com.

Grafikon ožičenja modula upaljača 335



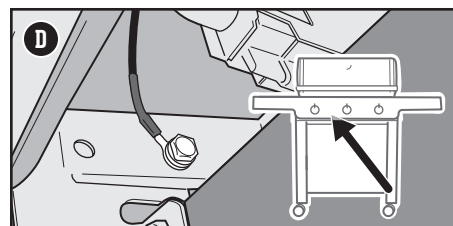
Grafikon ožičenja modula upaljača 435



Provjera žice za uzemljenje

Modeli 425s i 435 imaju žicu za uzemljenje spoenu na nosač razvodnika. Vidljivo je s donje strane upravljačke ploče (D):

- Provjerite je li žica za uzemljenje sigurno pričvršćena vijkom.

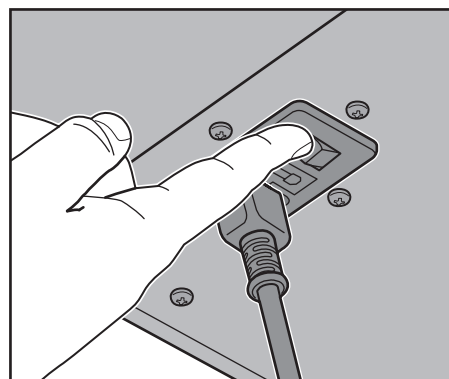
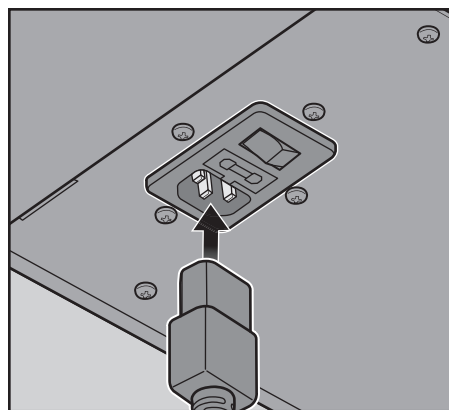


NESTANAK STRUJE

SIMPTOM

• **WEBER CONNECT modul i kontrolni gumbi se ne pale.**

UZROK	RJEŠENJE
Žice su odspojene.	Provjerite jesu li sve žice sigurno povezane s terminalima na stražnjoj strani modula WEBER CONNECT i na upravljačkoj ploči unutar ormarića. Pogledajte „WEBER CONNECT grafikon ožičenja“.
Kabel za napajanje je odspojen.	Provjerite je li kabel za napajanje priključen u priključak ispod bočnog stola i u zidnu utičnicu. Provjerite je li prekidač ispod bočnog stola uključen. Pogledajte „Provjera kabela za napajanje“.
Osigurač je pregorio.	Ako se roštilj još uvijek ne želi upaliti niti nakon što ste obavili sve prethodno navedene provjere, vjerojatno je osigurač pregorio. Upute o tome kako zamijeniti osigurač na roštilju potražite u odlomku „Zamjena osigurača“.
Dodatni vanjski akumulator možda je prazan.	Ako koristite dodatni vanjski akumulator, koji se prodaje zasebno, isključite ga iz upravljačke ploče i provjerite upute za uporabu proizvođača za više informacija o ponovnom punjenju. Pogledajte „Povezivanje na vanjsku bateriju (akumulator)“.



POSTOJE POTEŠKOĆE S POVEZIVANJEM ROŠTILJA WEBER CONNECT

SIMPTOM

• **Bluetooth® ima poteškoće s održavanjem povezanosti ili uparivanja s pametnim uređajem.**

UZROK	RJEŠENJE
Bluetooth® je signal samo kratkog dometa.	Kada je modul WEBER CONNECT uključen, spreman je za uparivanje. Osigurajte da je Bluetooth® na pametnom uređaju uključen i da se pametni uređaj nalazi blizu roštilja.
Bluetooth® je već uparen s drugim pametnim uređajem.	Ako je žaruljica Bluetooth® indikatora uključena, no ne treperi, to znači da je već uparen s pametnim uređajem. Isključite Bluetooth® na bilo kojem drugom pametnom uređaju za koji ne želite da bude uparen s roštiljem.

SIMPTOM

• **Modul za bežično povezivanje ima poteškoća s održavanjem povezanosti s bežičnom mrežom.**

UZROK	RJEŠENJE
Roštilj je izvan dometa mrežnog signala bežične mreže.	Da biste uspješno povezali svoj pametni uređaj na svoju lokalnu bežičnu mrežu, vaš roštilj mora biti u dometu usmjerivača vaše bežične mreže. Ako su vaši pokušaji povezivanja neuspješni, pokušajte pomaknuti roštilj tako da bude u dometu usmjerivača vaše bežične mreže, ili uključite pojačivač signala za postizanje jačeg signala.

NA ZASLONU SE POJAVLJUJE ŠIFRA POGREŠKE

SIMPTOM

• **Tijekom pokretanja ili roštiljanja na digitalnom zaslonu pojavljuje se šifra pogreške.**

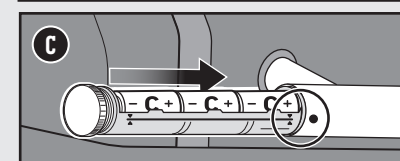
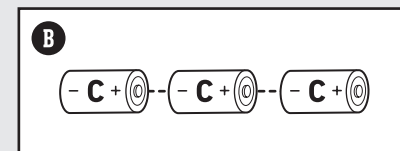
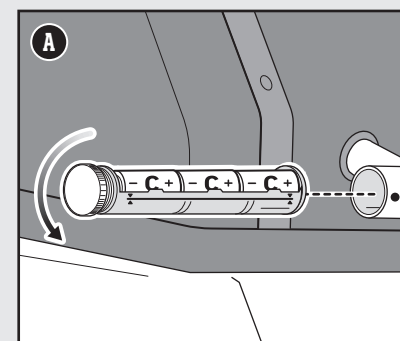
UZROK	RJEŠENJE
Modul WEBER CONNECT je uređaj osjetljiv na određene vanjske čimbenike. Varijacije u napajanju ili radijskim frekvencijama mogu utjecati na rad.	Obratite se predstavniku službe za korisnike u svom području putem informacija za kontakt dostupnih na našoj internetskoj stranici weber.com .

Zamjena baterija za rasvjetu za roštilj

Upotrebjavajte samo alkalne baterije. Ne miješajte stare i nove baterije ni različite vrste baterija (standardne, alkalne ili punjive). Ako ne namjeravate upotrebljavati roštilj mjesec dana ili dulje, izvadite baterije.

- 1) Zatvorite poklopac. Pronadite kućište za baterije na bočnoj strani ručke poklopca i odvijte čep (A). Nemojte mijenjati baterije dok je poklopac otvoren.
- 2) Izvadite baterijski uložak.
- 3) Zamijenite tri baterije veličine C (B).
- 4) Poravnajte grafičke indikatore (C) na ulošku i ručki prilikom ponovnog postavljanja uloška. Zategnite kapicu.

NAPOMENA: Leće povremeno obrišite vlažnom krpom kako bi lampice svijetlile punim sjajem.



Zamjena osigurača

Ako vaš modul WEBER CONNECT ne reagira ni nakon provjere svih električnih spojeva, moguće je da je izgorio osigurač. Za napajanje roštilja upotrebljava se osigurač u obliku uloška. Ovaj jednostavni i jeftini dio lako je zamjenjiv ukoliko pratite slijedeće upute:

OPREZ: Prilikom zamjene upotrebljavajte osigurače ispravne veličine i oznaka. U suprotnom ćete izgubiti jamstvo. Ispravan osigurač je:

1,6 A

250 V

5 x 20 mm

Brzi osigurač

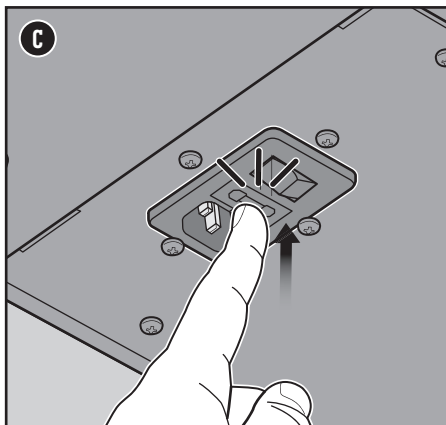
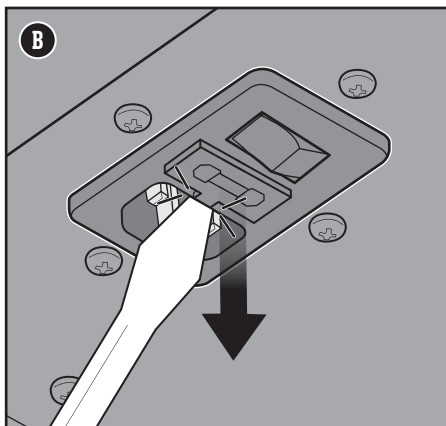
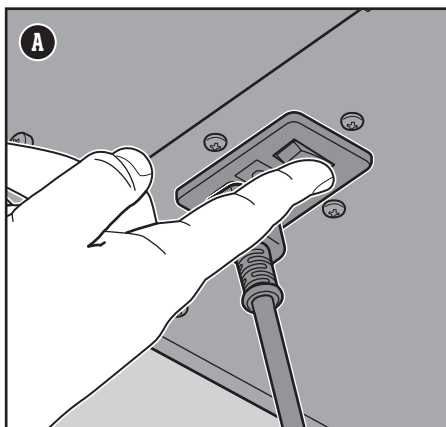
1. Pobrinite se da je roštilj potpuno hladan, nakon čega ga isključite i iskopčajte iz napajanja **(A)**.
2. Osigurač je smješten u kućište osigurača koje se nalazi na donjoj strani bočnog stolića. Upotrijebite odvijač s ravnom glavom i oprezno otvorite kućište osigurača te izvadite osigurač **(B)**.

NAPOMENA: WEBER preporučuje zamjenu osigurača ako postoji sumnja da je osigurač izgorio.

3. Postavite novi osigurač u kućište osigurača i ponovno postavite držač osigurača unutar modula napajanja **(C)**.

OPREZ: Prije nego što nastavite s korištenjem roštilja, pobrinite se da je kućište osigurača ispravno postavljeno i zatvoreno.

4. Ukopčajte i uključite prekidač kako bi modul mogao raditi.



Dodatna ulazna snaga

Povezivanje na vanjske baterije

Umjesto korištenja zidne utičnice s izmjeničnom strujom za napajanje modula WEBER CONNECT tijekom roštiljanja, možete ga povezati na punjivi vanjski akumulator, koji se prodaje zasebno.

Akumulator treba imati minimalni kapacitet od 10.000 mA sati uz USB-A priključak od 5 volti. Zbog niske energetske potrošnje roštilja Genesis Smart, kada upotrebljavate punjivu bateriju trebate USB-A priključak na akumulatoru povezati s USB-C priključkom na roštilju uz pomoć kabela za povezivanje USB-A na USB-C, a koji se prodaje zasebno.

Na polici ispod bočnog stola može se postaviti akumulator dimenzija od maksimalno: 10 cm širine x 17,75 cm dubine x 3 cm visine.

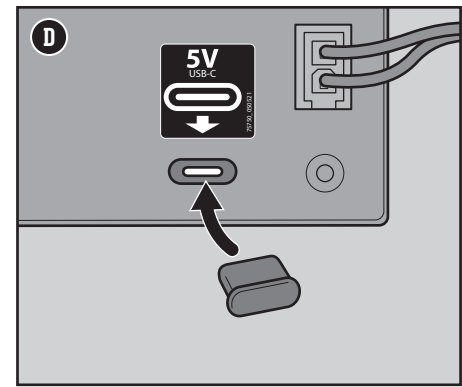
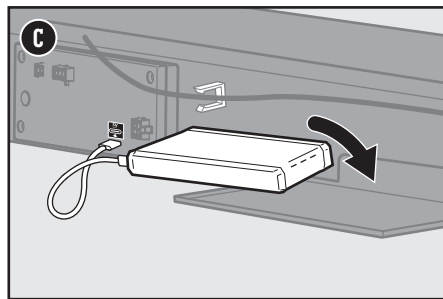
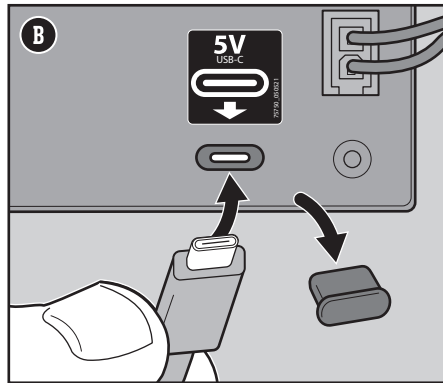
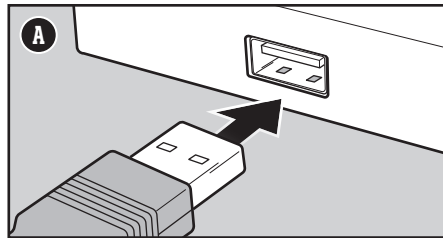
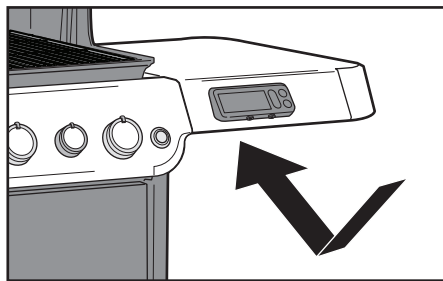
Modul WEBER CONNECT automatski će povući napajanje iz akumulatora u slučaju prekida ili gubitka napajanja izmjeničnom strujom. Prekidač za napajanje služi samo za upravljanje strujom iz zidne utičnice u roštilj.

- 1) Koristeći USB-A na USB-C kabel priključite kabel na USB-A priključak na akumulatoru **(A)**.
- 2) Skinite silikonski poklopac za prašinu s upravljačke ploče. Spojite kabel na USB-C priključak na upravljačkoj ploči **(B)**.
- 3) Potvrdite da je akumulator uključen.
- 4) Postavite akumulator na malu полицu ispod bočnog stola **(C)**.

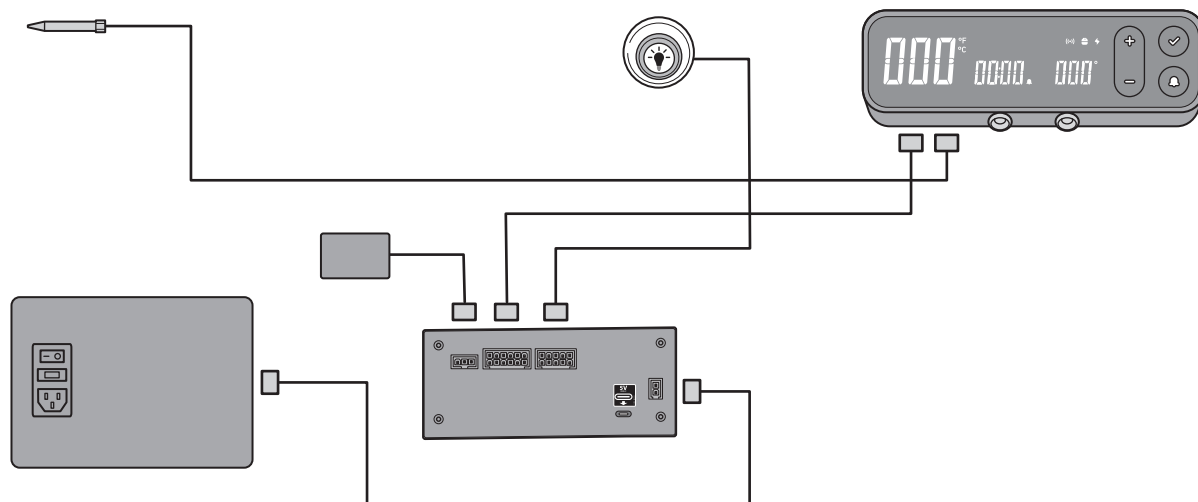
U vodiču za uporabu koji je priložio proizvođač potražite upute za potpuno punjenje akumulatora.

Dodatne informacije u vezi s korištenjem akumulatora:






- Nemojte uključivati akumulator u vanjsku utičnicu dok je povezan na roštilj.
- Iskopčajte akumulator iz roštilja i nakon uporabe unesite ga u zatvoreni prostor. Ponovno umetnite silikonski poklopac za prašinu preko USB-C priključka na upravljačkoj ploči **(D)**.
- Akumulator ne osigurava napajanje za upaljače plamenika. Slijedite upute za „Provjeru komponenti elektroničkog sustava paljenja”.
- USB-C priključak upravljačke ploče služi samo za ulaznu snagu i ne daje izlaznu snagu.
- USB-C priključak na upravljačkoj ploči nije namijenjen prijenosu podataka.
- Nemojte čuvati akumulator na otvorenom.
- Prije svake uporabe potpuno napunite akumulator. Roštilj ne nadzire razinu napunjenosti baterije.
- Upotrebljavajte samo ako je vanjska temperatura između 10°F (-12°C) i 100°F (38°C), osim ako akumulator nije namijenjen uporabi pri višim i/ili nižim temperaturama. Slijedite upute za korištenje.



Grafikon ožičenja modula WEBER CONNECT



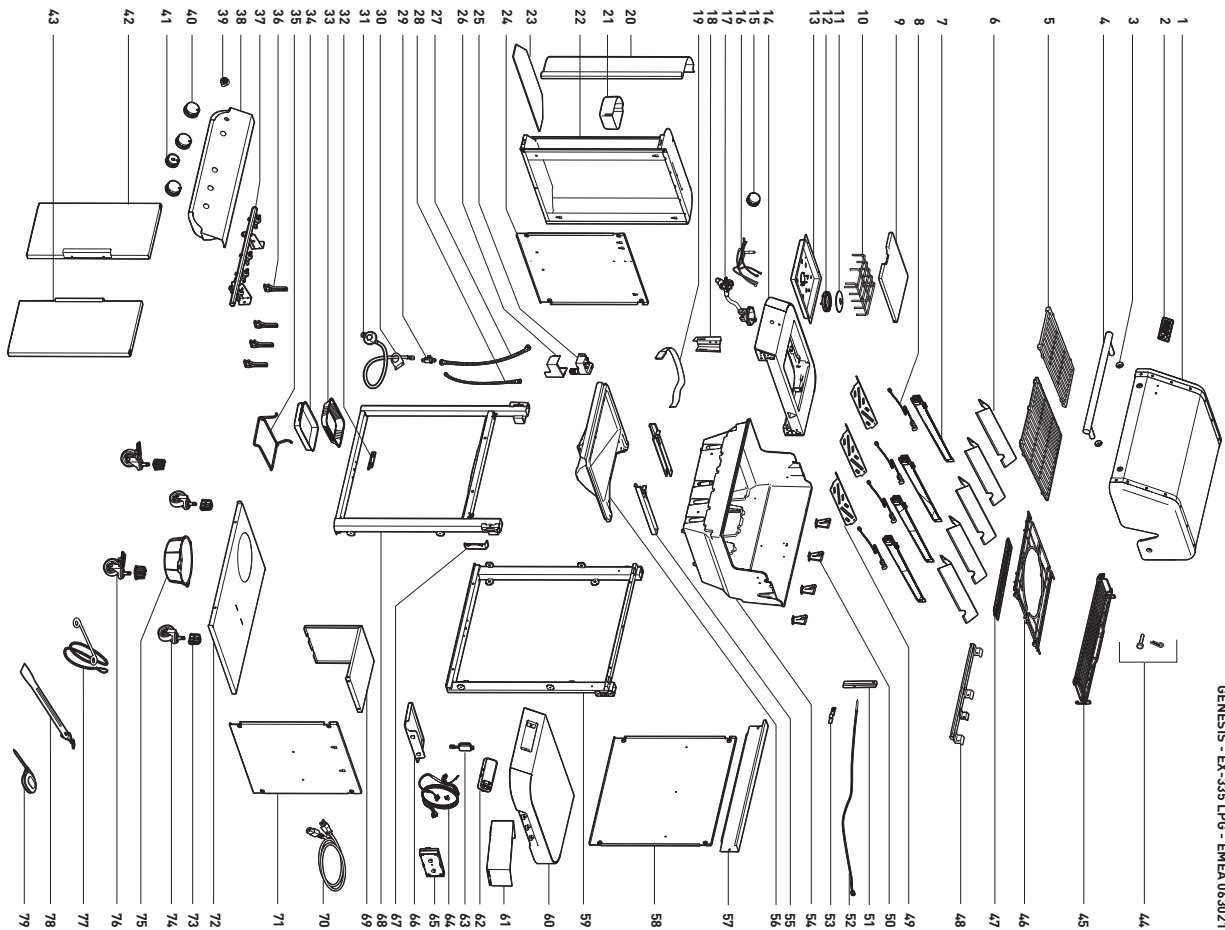
Vodič za roštiljanje

Vrsta	Debljina/težina	Približno ukupno vrijeme roštiljanja
 CRVENO MESO		
Odrezak: New York strip odrezak, porterhouse odrezak, Rib-eye odrezak, T-bone odrezak i filet mignon (pisanica)	Debljina 19 mm	Od 4 do 6 minuta izravna visoka temperatura
	Debljina 25 mm	Od 6 do 8 minuta izravna visoka temperatura
	Debljina 50 mm	Od 14 do 18 minuta pržite od 6 do 8 minuta na izravnoj visokoj temperaturi, a zatim od 8 do 10 minuta na neizravnoj visokoj temperaturi
Flam odrezak	0,68 do 0,90 kg, debljina 19 mm	Od 8 do 10 minuta izravna srednja temperatura
Pljeskavica odmljevene govedine	Debljina 19 mm	Od 8 do 10 minuta izravna srednja temperatura
Pisanica	Od 1,3 do 1,8 kg	Od 45 do 60 minuta 15 minuta na izravnoj srednjoj temperaturi, a zatim od 30 do 45 minuta na neizravnoj srednjoj temperaturi
 SVINJETINA		
Bratwurst kobasica: svježa	komad od 85 g	Od 20 do 25 minuta izravna niska temperatura
	Debljina 19 mm	Od 6 do 8 minuta izravna visoka temperatura
Kotleti: bez kosti ili s kosti	Debljina od 31 do 38 mm	Od 10 do 12 minuta pržite 6 minuta na izravnoj visokoj temperaturi, a zatim 4 do 6 minuta na neizravnoj visokoj temperaturi
Rebarca: baby back, spareribs	Od 1,3 do 1,8 kg	Od 1½ do 2 sata neizravna srednja temperatura
Rebarca: u country stilu, s kostima	Od 1,3 do 1,8 kg	Od 1½ do 2 sata neizravna srednja temperatura
Pisanica	0,454 kg	30 minuta pržite 5 minuta na izravnoj visokoj temperaturi, a zatim 25 minuta na neizravnoj srednjoj temperaturi
 PERAD		
Pileća prsa: bez kosti i kože	Od 170 do 226 g	Od 8 do 12 minuta izravna srednja temperatura
Pileći zabatci: bez kosti i kože	113 g	Od 8 do 10 minuta izravna srednja temperatura
Komadi piletine: s kosti, miješani	Od 85 do 170 g	Od 36 do 40 minuta Od 6 do 10 minuta na izravnoj niskoj temperaturi, a zatim 30 minuta na neizravnoj srednjoj temperaturi
Pile: cijelo	1,8 – 2,2 kg	Od 1 do 1½ sata neizravna srednja temperatura
Cornish kokoš	0,68 – 0,90 kg	Od 60 do 70 minuta neizravna srednja temperatura
Purica: cijela, bez punjenja	4,5 – 5,4 kg	Od 2 do 2½ sata neizravna srednja temperatura
 MORSKI PLODOVI		
Riba, filet ili odrezak: iverak, zubatac, losos, brancin, sabljarka i tuna	Debljina od 6,3 do 12,7 mm	Od 3 do 5 minuta izravna srednja temperatura
	debljina 25 – 31 mm	Od 10 do 12 minuta izravna srednja temperatura
Riba: cijela	0,454 kg	Od 15 do 20 minuta neizravna srednja temperatura
	1,36 kg	Od 30 do 45 minuta neizravna srednja temperatura
Škampi	42,5 g	Od 2 do 4 minute izravna visoka temperatura
 POVRĆE		
Šparoge	Promjer od 12,7 mm	Od 6 do 8 minuta izravna srednja temperatura
	u ljusci	Od 25 do 30 minuta izravna srednja temperatura
Kukuruz	bez ljuske	Od 10 do 15 minuta izravna srednja temperatura
Gljive	shiitake ili šampinjoni	Od 8 do 10 minuta izravna srednja temperatura
	Šampinjoni	Od 10 do 15 minuta izravna srednja temperatura
Luk	prepolovljen	Od 35 do 40 minuta neizravna srednja temperatura
	Kriškeod 12,7 mm	Od 8 do 12 minuta izravna srednja temperatura
Krumpir	cijeli	Od 45 do 60 minuta neizravna srednja temperatura
	Kriškeod 12,7 mm	Od 9 do 11 minuta prokuhati 3 minute, zatim od 6 do 8 minuta na izravnoj srednjoj temperaturi

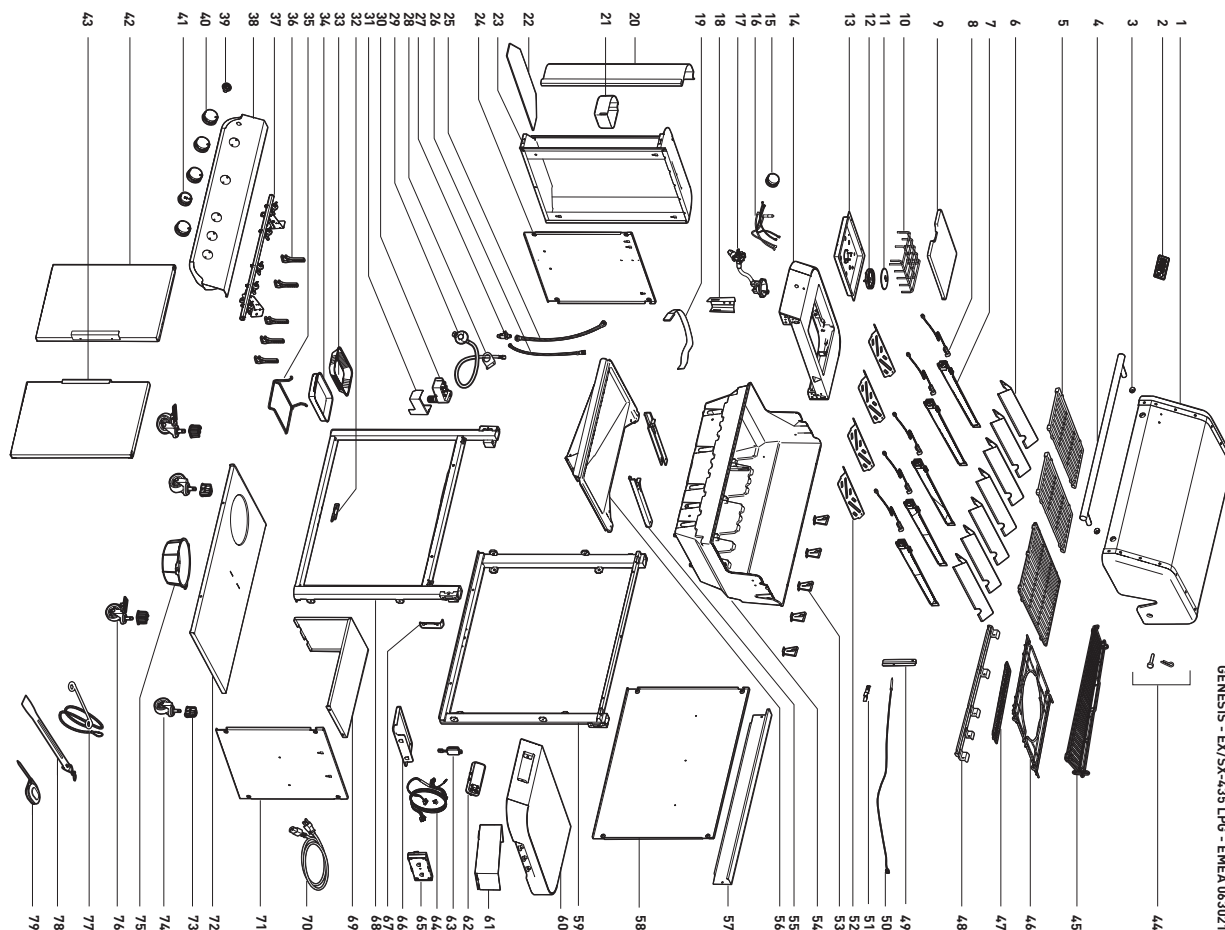
Rezovi, debljina, težina i vremena roštiljanja služe kao smjernice. Čimbenici kao što su visina, vjetar i vanjska temperatura mogu utjecati na vrijeme pečenja. Dva opća pravila: Roštiljajte odreske, riblje filete, komade piletine bez kostiju i povrće na izravnoj toplini u vremenu navedenom u tablici (ili do željene razine pečenja) te okrenite hranu jednom na polovici vremena roštiljanja. Roštiljajte pečenke, cijelu perad, komade peradi s kostima, cijele ribe i deblje komade koristeći neizravnu metodu tijekom vremena navedenog na grafikonu (ili dok termometar za trenutno očitavanje ne registrira željenu unutarnju temperaturu). Vremena pečenja za govedinu i janjetinu odnose se na srednju pečenost osim ako nije drugačije navedeno. Prije rezanja pustite da pečenke, veći komadi mesa i debeli kotleti i odresci odstoje od 5 do 10 minuta nakon pečenja. Unutarnja temperatura mesa povećat će se za 5 do 10 stupnjeva tijekom tog vremena.

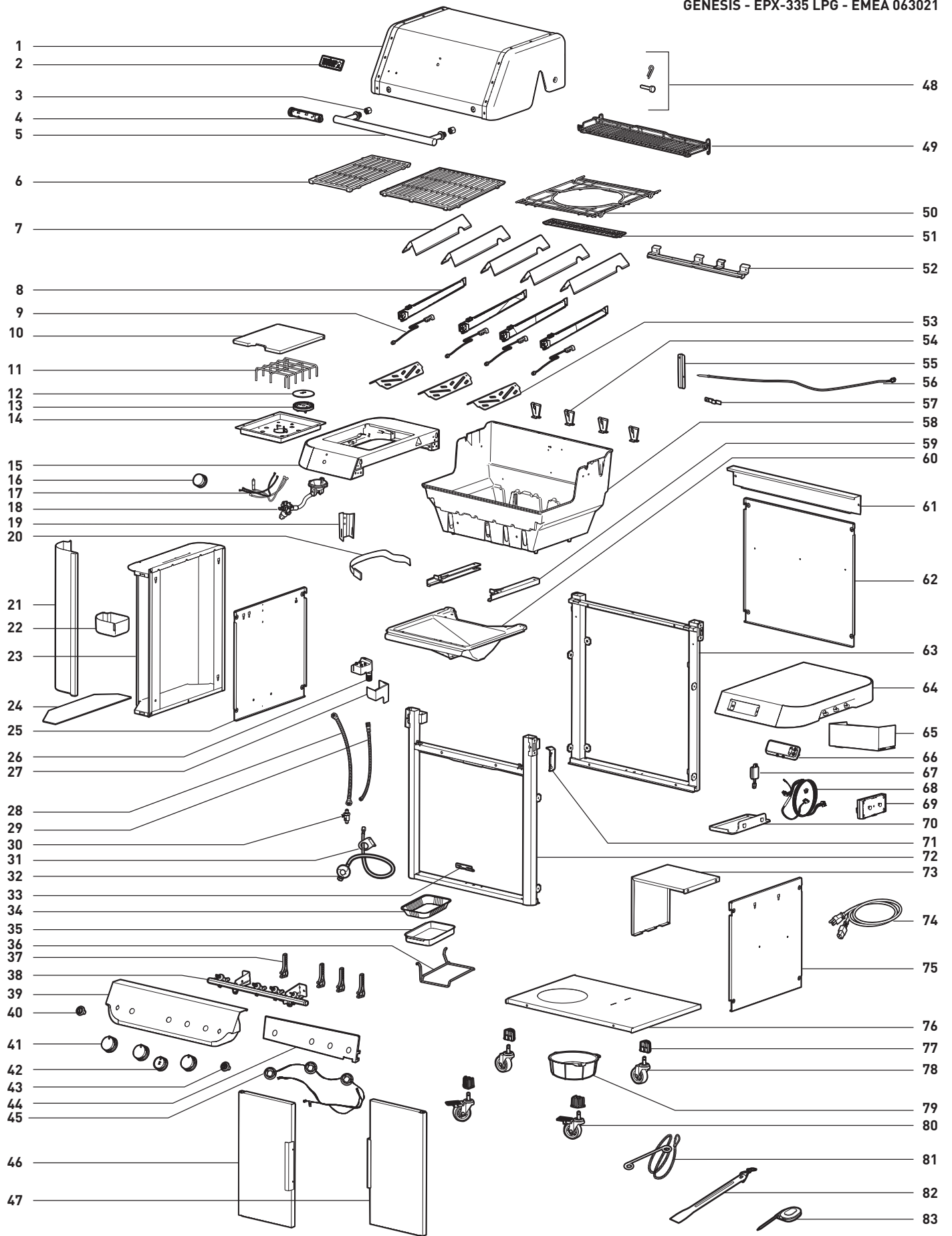


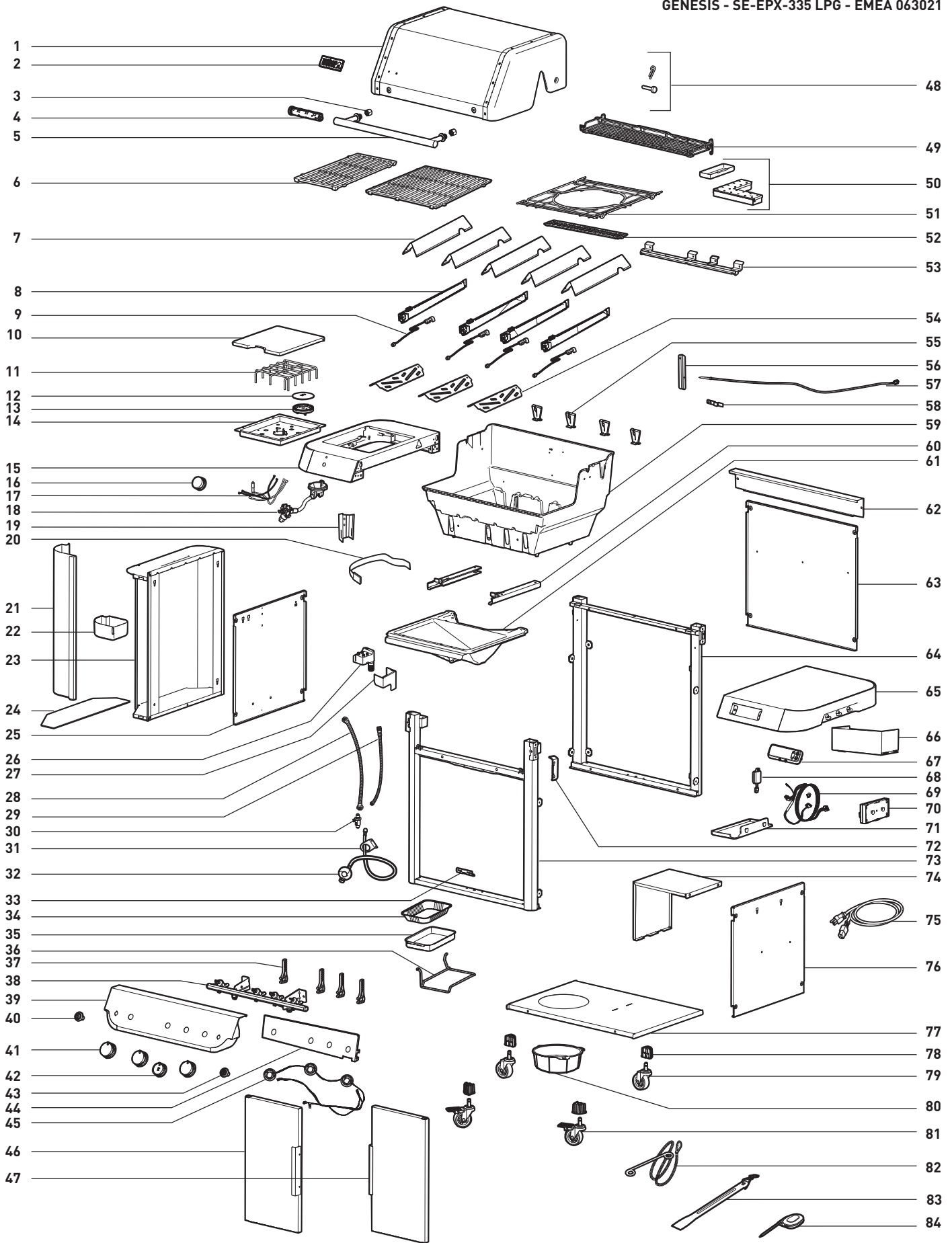
GENESIS EX-335



GENESIS EX-435 · SX-435

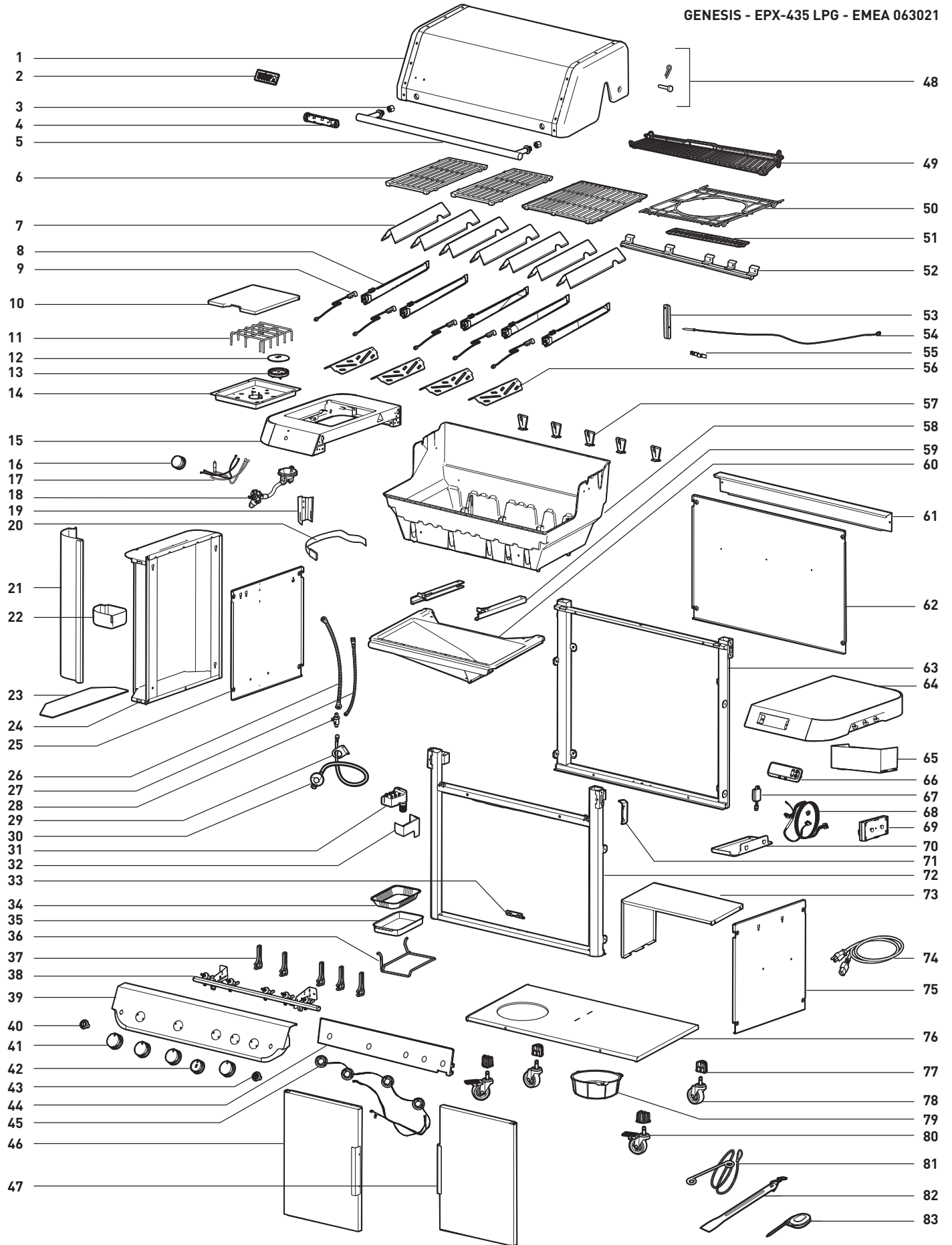


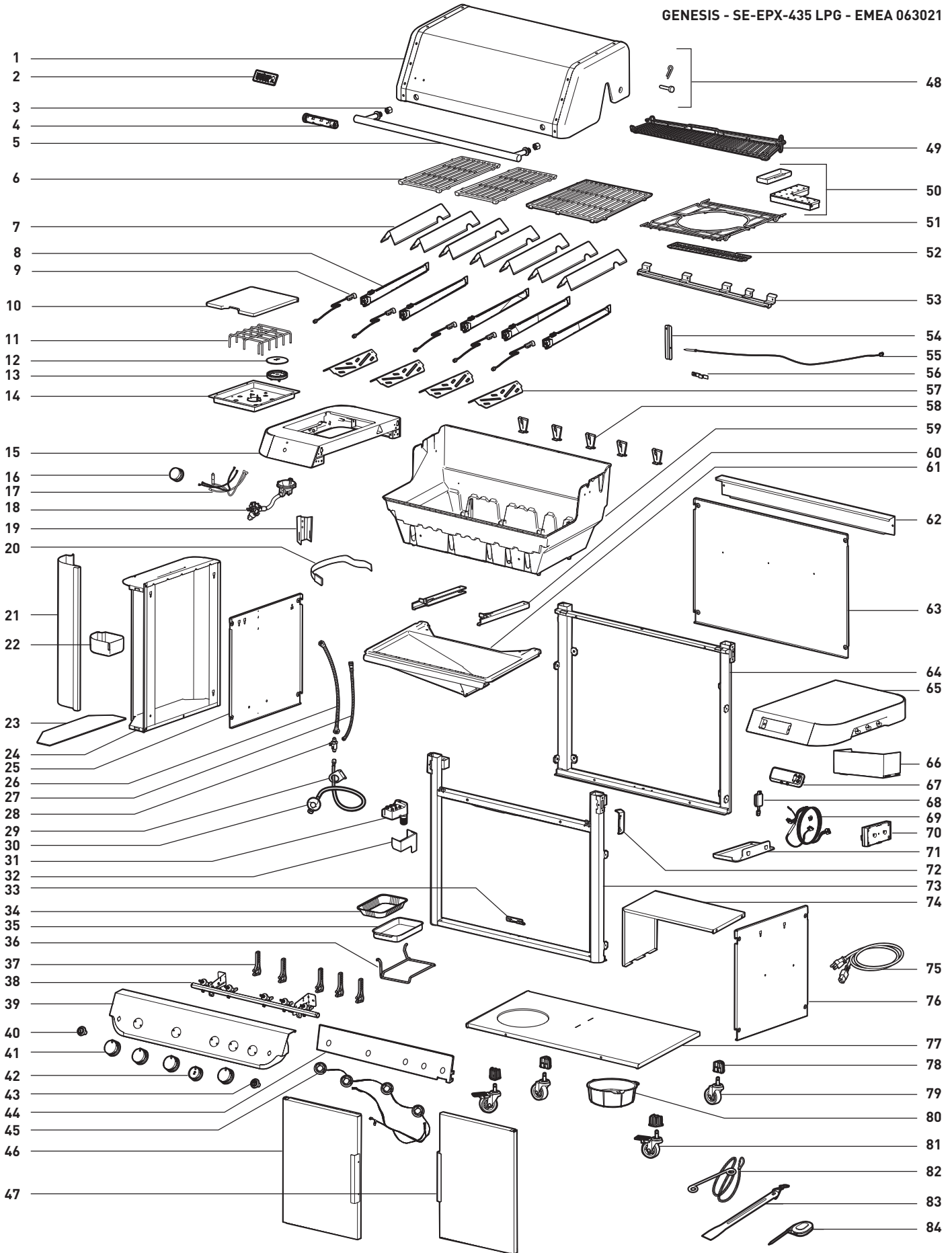




GENESIS EPX-435

GENESIS - EPX-435 LPG - EMEA 063021







Proizvođač:

Weber-Stephen Products LLC

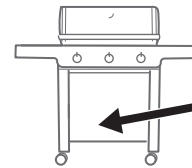
1415 S. Roselle Road
Palatine, IL 60067-6266
SAD

Uvoznik:

Weber-Stephen Products (EMEA) GmbH

Franklinstraße 28/29
10587 Berlin
Tel: (+49) 307554184-0

Serijski broj



Napišite serijski broj roštilja u prethodno navedeni okvir za buduću uporabu. Serijski broj je naveden na naljepnici s podacima na unutarnjoj strani ormarića.

AUSTRIJA

Weber-Stephen Österreich GmbH
+43 (0)7 242 89 0135
service-at@weber.com

BELGIJA

Weber-Stephen Products Belgium Sprl
+32 15 28 30 99
service-be@weber.com

ČILE

Weber-Stephen Chile SpA.
+01 56 2-3224-3936

ČEŠKA REPUBLIKA

WEBER-STEPHEN CZ & SK spol. s r.o.
+42 267 312 973
info-cz@weberstephen.com

DANSKA

Weber-Stephen Nordic ApS
+45 99 36 30 10
service-dk@weber.com

FRANCUSKA

Weber-Stephen France SAS
+33 0810 19 32 37
service-fr@weber.com

NJEMAČKA

Weber-Stephen Deutschland GmbH
+49 (0) 30 219 0710
service-de@weber.com

ISLAND

Jarn & Gler Wholesale EHF
+354 58 58 900

INDIJA

Weber-Stephen Barbecue Products India Pvt. Ltd.
080 42406666
customercare@weberindia.com

IZRAEL

D&S Imports
+972 392 41119
info@weber.co.il

ITALIJA

Weber-Stephen Products Italia Srl
+39 0444 367 911
service-it@weber.com

NIZOZEMSKA

Weber-Stephen Holland B.V.
+31 (0) 513 4 333 22
service-nl@weber.com

POLJSKA

Weber-Stephen Polska Sp. z o.o.
+48 22 392 04 69
info-pl@weberstephen.com

RUSIJA

Weber-Stephen Vostok LLC
+7 495 956 63 21
info.ru@weberstephen.com

JUŽNOAFRIČKA REPUBLIKA

Weber-Stephen Products (South Africa) Pty Ltd.
+27 11 454 2369
info@weber.co.za

ŠPANJOLSKA

Weber-Stephen Ibérica SRL
+34 935 844 055
service-es@weber.com

ŠVICARSKA

Weber-Stephen Schweiz GmbH
+41 52 24402 50
service-ch@weber.com

UJEDINJENI ARAPSKI EMIRATI

Weber-Stephen Deutschland GmbH, Dubai Branch
+971 4 454 1626
info@weberstephen.ae

UJEDINJENO KRALJEVSTVO

Weber-Stephen Products (UK) Ltd.
+44 (0)203 630 1500
service-uk@weber.com

SAD

Weber-Stephen Products LLC
847 934 5700
support@weberstephen.com

Za Republiku Irsku obratite se na:
Weber-Stephen Products (U.K.) Limited.

Za druge istočnoeuropske zemlje, kao što su RUMUNJSKA, SLOVENIJA, HRVATSKA ili GRČKA, obratite se na:
Weber-Stephen Deutschland GmbH.

Za Baltičke države obratite se na:
Weber-Stephen Nordic ApS.

weber.com



Apple i Apple logotip zaštitni su znakovi društva Apple Inc., registrirani u SAD-u i drugim zemljama. App Store je uslužna oznaka tvrtke Apple Inc. Android i Google Play zaštitni su znakovi tvrtke Google Inc.

Verbalni žig i logotipovi Bluetooth® registrirani su žigovi u vlasništvu tvrtke Bluetooth SIG, Inc. i društvo Weber-Stephen Products LLC svaki put te žigove upotrebljava pod licencom. Drugi zaštitni znakovi i nazivi pripadaju svojim vlasnicima.

© 2022. Dizajniralo i konstruiralo društvo Weber-Stephen Products LLC, 1415 S. Roselle Road, Palatine, Illinois 60067, SAD.