



# SUMMIT

## MANUALE D'INSTALLAZIONE PER BARBECUE A GAS GPL DA INCASSO

S-460 · S-660

LPG

**È NECESSARIO LEGGERE IL PRESENTE MANUALE D'USO  
PRIMA DI USARE IL BARBECUE A GAS.**

### REGISTRALO *oggi*

Sblocca la felicità: registra il tuo barbecue a gas SUMMIT e ricevi contenuti speciali per diventare un vero re della griglia.

La registrazione è semplice e dovrai rispondere solo a poche domande veloci. In meno di due minuti, potrai attivare il tuo WEBER-ID e sbloccare il tutto il know-how e l'expertise di WEBER. Ispirazione: quando e dove vuoi tu.



weber.com

#### ⚠ PERICOLO

Se si avverte odore di gas:

- 1) Chiudere l'alimentazione del gas.
- 2) Spegnerne eventuali fiamme vive.
- 3) Aprire il coperchio.
- 4) Se si continua ad avvertire odore di gas, tenersi a distanza dall'apparecchio e contattare immediatamente il proprio fornitore di gas o i vigili del fuoco.

Fughe di gas possono provocare incendi o esplosioni e causare lesioni personali gravi o mortali, o danni alle cose.

#### ⚠ AVVERTENZA

- 1) Non lasciare né utilizzare benzina o altri vapori o liquidi infiammabili nelle vicinanze di questo o altri dispositivi.
- 2) Eventuali bombole di gas non utilizzate non devono essere lasciate nelle vicinanze di questo o altri dispositivi.

⚠ AVVERTENZA: prima di utilizzare il barbecue, rispettare con attenzione le procedure per il controllo di tenuta descritte nel Manuale di istruzioni. Attenersi a questa precauzione anche se il barbecue è stato assemblato dal rivenditore.

⚠ AVVERTENZA: non tentare di accendere il dispositivo senza aver prima consultato le sezioni relative all'ACCENSIONE DEL BRUCIATORE del presente manuale.

**SOLO PER USO IN AMBIENTI ESTERNI.**

**OSSERVAZIONI PER L'INSTALLATORE:** consegnare le istruzioni al proprietario, che dovrà conservarle per consultazioni in futuro.

CE :2531CS-0185  
ID: 2531

Conservare questo Manuale utente per riferimento futuro, leggerlo attentamente e, in caso di domande, contattarci.

**52671**

IT - ITALIAN  
02/01/20

# AVVERTENZE

## ⚠ PERICOLO

La mancata osservanza dei messaggi di Pericolo, Avvertenza e Attenzione contenuti nel presente Manuale d'uso può causare lesioni personali gravi o mortali, incendi o esplosioni, danni alle cose.

## ⚠ AVVERTENZE

- ⚠ Non tenere bombole di GPL di riserva o scollegate sotto al barbecue o nelle sue vicinanze.
- ⚠ Per l'allacciamento del regolatore, seguire le istruzioni specifiche per il proprio tipo di barbecue a gas.
- ⚠ Non tenere bombole di gas di riserva o scollegate sotto al barbecue o nelle sue vicinanze.
- ⚠ Non riporre la copertura del barbecue o eventuali sostanze infiammabili nel vano che si trova sotto il barbecue o al suo interno.
- ⚠ Un montaggio mal eseguito può essere pericoloso. Seguire con attenzione le istruzioni di montaggio contenute nel presente manuale.
- ⚠ Dopo un periodo di inattività, e prima del riutilizzo del barbecue a gas WEBER, verificare che non vi siano perdite di gas e che i bruciatori non siano ostruiti. Consultare le istruzioni contenute nel presente manuale per le corrette procedure.
- ⚠ Non utilizzare fiamme per il rilevamento di eventuali fughe di gas.
- ⚠ Non utilizzare il barbecue a gas WEBER se gli allacciamenti del gas non hanno una tenuta perfetta.
- ⚠ Eventuali materiali infiammabili non devono trovarsi nel raggio di 60 cm dalla parte posteriore o laterale del barbecue.
- ⚠ Il barbecue a gas WEBER non deve essere usato dai bambini. Le parti esposte del barbecue potrebbero essere molto calde. Durante l'utilizzo, tenere a distanza i bambini più piccoli.
- ⚠ Fare attenzione durante l'utilizzo del barbecue a gas WEBER. Durante la cottura o la pulizia si troverà ad alte temperature. Pertanto, durante l'utilizzo, non dovrà mai essere spostato né lasciato incustodito.
- ⚠ Se i bruciatori si spengono durante la cottura, chiudere tutte le valvole del gas. Aprire il coperchio e attendere cinque minuti prima di riaccendere la fiamma del gas. Nel frattempo, consultare le istruzioni per l'accensione.
- ⚠ Non usare carbone, bricchetti o roccia lavica con il barbecue a gas WEBER.
- ⚠ Durante la cottura, non chinarsi sul barbecue aperto e non appoggiare le mani o le dita sul bordo anteriore del forno.
- ⚠ Nel caso di fiammate incontrollate, allontanare il cibo fino allo spegnimento delle stesse.
- ⚠ Nel caso in cui il grasso prendesse fuoco, spegnere tutti i bruciatori e lasciare il coperchio chiuso fino a quando il fuoco si estingue.
- ⚠ Il barbecue a gas WEBER deve essere pulito periodicamente in modo accurato.
- ⚠ Durante la pulizia di valvole e bruciatori, fare attenzione a non allargare orifici o fori.
- ⚠ Il gas propano liquido (GPL) non è metano. È pericoloso convertire o cercare di utilizzare il metano in unità alimentate a gas propano liquido. In tal caso la garanzia non sarà più valida.
- ⚠ Una bombola del gas arrugginita o ammaccata potrebbe essere pericolosa e deve essere controllata dal proprio fornitore di apparecchi a gas. Non utilizzare bombole del gas con la valvola danneggiata.
- ⚠ Anche una bombola del gas apparentemente vuota potrebbe contenere ancora gas. La bombola va trasportata e conservata tenendo conto di questo.
- ⚠ In nessun caso si dovrà tentare di scollegare il regolatore del gas o altri raccordi durante l'utilizzo del barbecue.
- ⚠ quando si usa la griglia, utilizzare guanti o muffole da barbecue resistenti al calore (conformi a EN 407, livello di resistenza al calore da contatto 2 o superiore).
- ⚠ Non utilizzare il barbecue se tutte le sue parti non sono montate correttamente. L'unità deve essere assemblata correttamente seguendo le istruzioni riportate nel capitolo "Istruzioni di montaggio".
- ⚠ Non riporre bombole di combustibile dentro al vano portaoggetti.

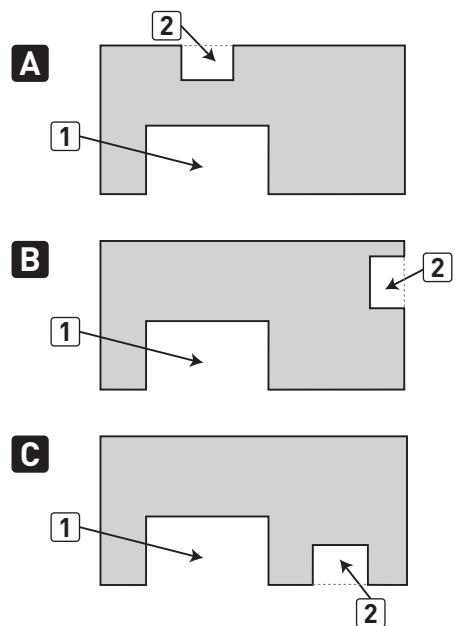
# DIMENSIONI DELLE APERTURE INTEGRATE

## POSSIBILITÀ DI CONFIGURAZIONE DELLA STRUTTURA COMPONIBILE

Il barbecue e l'accesso all'alimentazione del gas nella struttura componibile possono essere posizionati in base a diverse configurazioni.

Le tre possibilità comuni (A, B, C) sono illustrate nella tabella "Possibilità di configurazione della struttura componibile". ♦

## POSSIBILITÀ DI CONFIGURAZIONE DELLA STRUTTURA COMPONIBILE



1	Barbecue a 4/6 bruciatori SUMMIT
2	Alimentazione gas

# DIMENSIONI DELLE APERTURE INTEGRATE

## INFORMAZIONI GENERALI

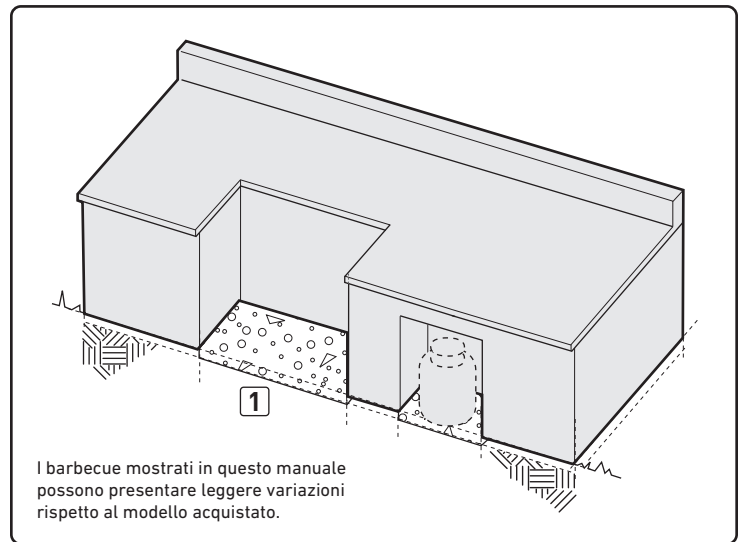
L'unità da incasso SUMMIT deve essere sul posto prima dell'inizio dei lavori.

Per una facile installazione, il barbecue è dotato di ruote piroettanti che permettono l'inserimento nella struttura a incasso.

L'installazione di questo barbecue richiede una superficie di appoggio a pavimento (1) e una superficie del piano di lavoro orizzontali. La superficie di appoggio deve essere piana, liscia e costruita con materiali solidi. Per il sottofondo utilizzare materiali adatti a prevenire cedimenti sotto carico.

### Presca del girarrosto

Se la struttura di supporto prevede una presa elettrica per il girarrosto, questa deve essere posizionata sul lato sinistro. ♦



## DIMENSIONI DELLE APERTURE DELLA STRUTTURA A INCASSO

Tutte le dimensioni si riferiscono a superfici rifinite.

**⚠ AVVERTENZA:** tutte le superfici rifinite del piano di lavoro devono essere in materiale non combustibile. ♦

### DIMENSIONI GENERALI DELLE APERTURE INTEGRATE

	460	660	TOLLERANZE
1	34" (864 mm)	42" (1.067 mm)	±1/4" (6 mm)
2	36" (914 mm)	36" (914 mm)	max
3	24 5/16" (618 mm)	24 5/16" (618 mm)	±1/4" (6 mm)

# DIMENSIONI DELLE APERTURE INTEGRATE

## POSIZIONARE IL BARBECUE

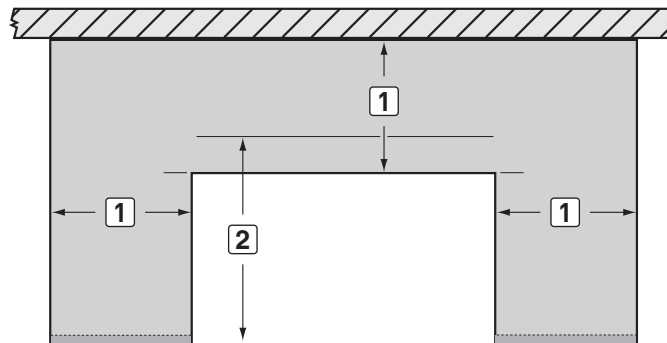
Nel decidere la posizione adatta all'installazione del barbecue a gas SUMMIT, tenere in considerazione fattori quali l'esposizione al vento, la vicinanza a zone di passaggio e la necessità di ridurre il più possibile la lunghezza delle tubazioni del gas. Non installare mai il barbecue a gas SUMMIT in garage, portici, ripostigli, sotto tettoie non protette o in altri luoghi chiusi. Posizionare il barbecue e la struttura in modo da lasciare abbastanza spazio libero per evacuare in sicurezza la zona in caso d'incendio.

## DISTANZA DA SUPERFICI O STRUTTURE

- ⚠ **AVVERTENZA:** il retro e le pareti laterali del barbecue devono distare 24" (610 mm) da qualsiasi superficie o struttura. Consultare il capitolo "INSTALLAZIONE TIPICA DELL'ALIMENTAZIONE DEL GAS" prima di iniziare l'installazione.
- ⚠ **AVVERTENZA:** la struttura, la parte componibile, i piani di lavoro e le superfici di lavoro adiacenti necessari per l'installazione del barbecue da incasso devono essere costruiti esclusivamente con materiali non combustibili.

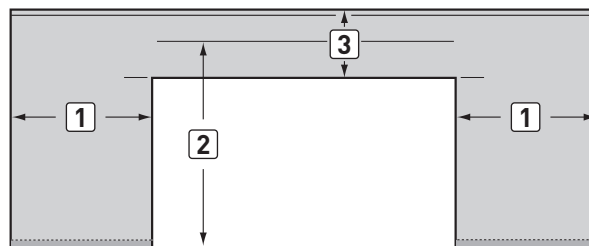
NOTA: per sapere quali materiali sono considerati non combustibili, contattare il proprio fornitore o i vigili del fuoco. ♦

## SPAZI – INSTALLAZIONE ADIACENTE A UNA STRUTTURA



1	Tutte le superfici 24" (610 mm)
2	27" (686 mm) minimo per l'ingombro del coperchio

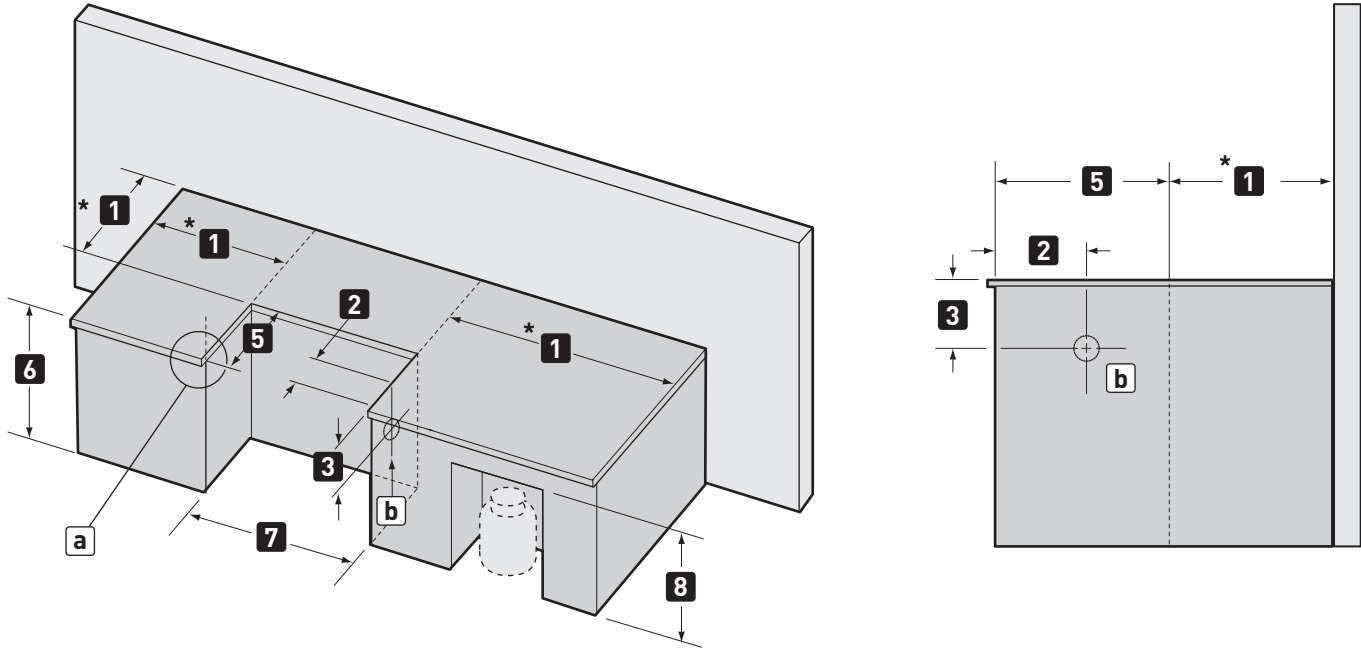
## SPAZI – INSTALLAZIONE A ISOLA



1	Tutte le superfici 24" (610 mm)
2	27" (686 mm) minimo per l'ingombro del coperchio
3	10 1/2" (267 mm) minimo

# DIMENSIONI DELLE APERTURE INTEGRATE

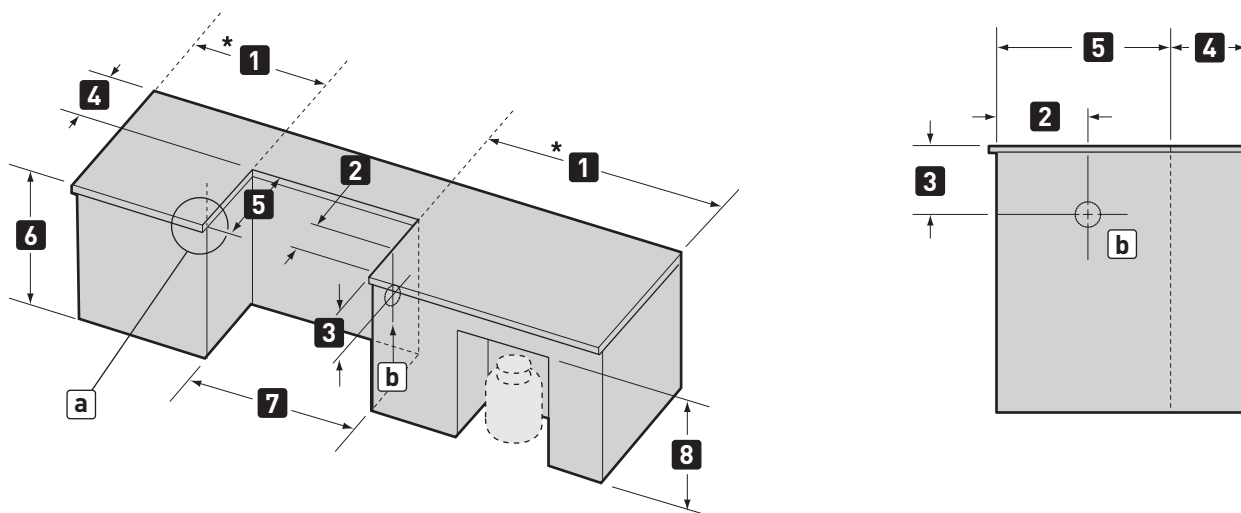
## DIMENSIONI DETTAGLIATE INTERRUTTORE INTEGRATO – INSTALLAZIONE ADIACENTE A UNA STRUTTURA



		460	660
<b>DIMENSIONI</b>	*1	24" (610 mm) minimo*	24" (610 mm) minimo*
	2	16 1/2" (419 mm)	16 1/2" (419 mm)
	3	11 1/8" (283 mm)	11 1/8" (283 mm)
	5	24 5/16" (618 mm)	24 5/16" (618 mm)
	6	36" (914 mm) massimo	36" (914 mm) massimo
	7	Telaio a incasso 34" (864 mm)	Telaio a incasso 42" (1.067 mm)
	8	27" (686 mm) minimo	27" (686 mm) minimo
	a	Per il trattamento del piano di lavoro: si consigliano 3/4" (19 mm) di sporgenza.	
b	Ingresso gas		
*La distanza da qualsiasi superficie o struttura al retro e dai lati del barbecue deve essere di almeno 610 mm (24").			

# DIMENSIONI DELLE APERTURE INTEGRATE

## DIMENSIONI DETTAGLIATE INTERRUTTORE INTEGRATO – INSTALLAZIONE A ISOLA



		460	660
<b>DIMENSIONI</b>	<b>*1</b>	24" (610 mm) minimo*	24" (610 mm) minimo*
	<b>2</b>	16 1/2" (419 mm)	16 1/2" (419 mm)
	<b>3</b>	11 1/8" (283 mm)	11 1/8" (283 mm)
	<b>4</b>	10 1/2" (267 mm) minimo	10 1/2" (267 mm) minimo
	<b>5</b>	24 5/16" (618 mm)	24 5/16" (618 mm)
	<b>6</b>	36" (914 mm) massimo	36" (914 mm) massimo
	<b>7</b>	Telaio a incasso 34" (864 mm)	Telaio a incasso 42" (1.067 mm)
	<b>8</b>	27" (686 mm) minimo	27" (686 mm) minimo
<b>a</b>	Per il trattamento del piano di lavoro: si consigliano 3/4" (19 mm) di sporgenza.		
<b>b</b>	Ingresso gas		
*La distanza da qualsiasi superficie o struttura al retro e dai lati del barbecue deve essere di almeno 610 mm (24").			

## VENTILAZIONE

**⚠ AVVERTENZA: la struttura deve essere dotata di fori di ventilazione nella parte superiore e inferiore per fornire ventilazione in caso di perdita di gas.**

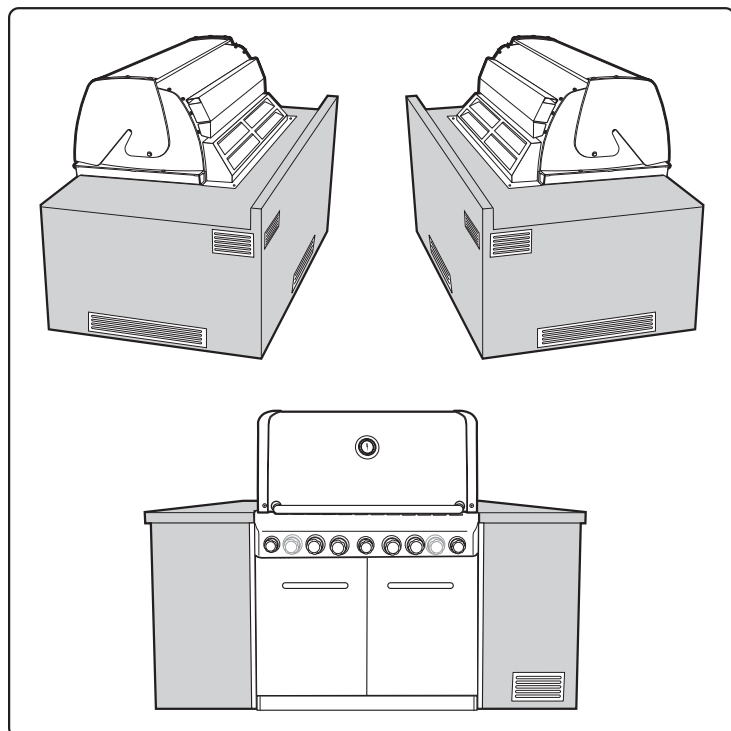
I fori di ventilazione devono essere posizionati in una zona poco visibile e protetti da una retina per evitare che roditori e insetti entrino nella struttura. I fori servono inoltre per ridurre l'umidità.

*Nota: i disegni sono solo di riferimento.*

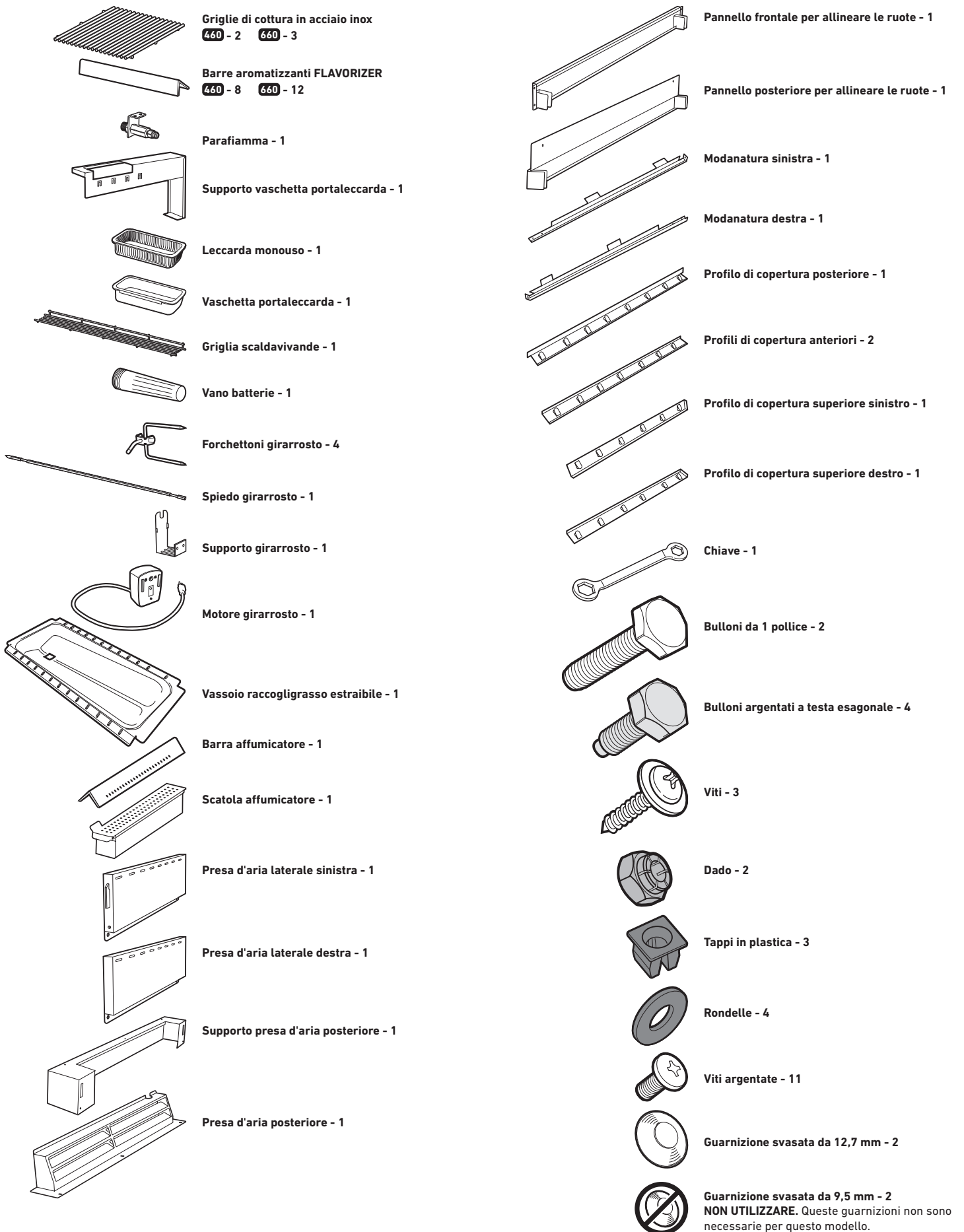
- La ventilazione trasversale deve essere incorporata nella struttura di supporto. Si consiglia una ventilazione minima di 100 pollici quadrati (254 cm<sup>2</sup>) per lato.
- Le prese d'aria devono essere poste su due lati della struttura.
- Le prese d'aria devono essere posizionate dal centro, verso l'esterno.
- Posizionare le prese d'aria sia nella parte inferiore che superiore della struttura.
- Le prese d'aria nella parte inferiore devono essere il più vicino possibile a terra. Assicurarsi che la zona delle prese d'aria non sia bloccata dai supporti interni della struttura.
- Si consiglia di utilizzare prese d'aria con retine.
- Gli sportelli di accesso alla struttura non sono considerati prese d'aria.
- Pulire regolarmente le prese d'aria.

### **⚠ PERICOLO**

**La mancata osservanza delle indicazioni di ventilazione minima consigliate può provocare un accumulo di gas all'interno della struttura in caso di perdite. Ciò potrebbe causare incendi o esplosioni con conseguenti lesioni personali gravi o mortali e danni alle cose. ♦**

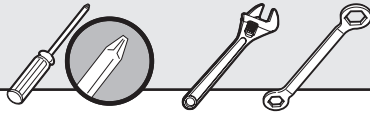


# ELENCO DEI COMPONENTI

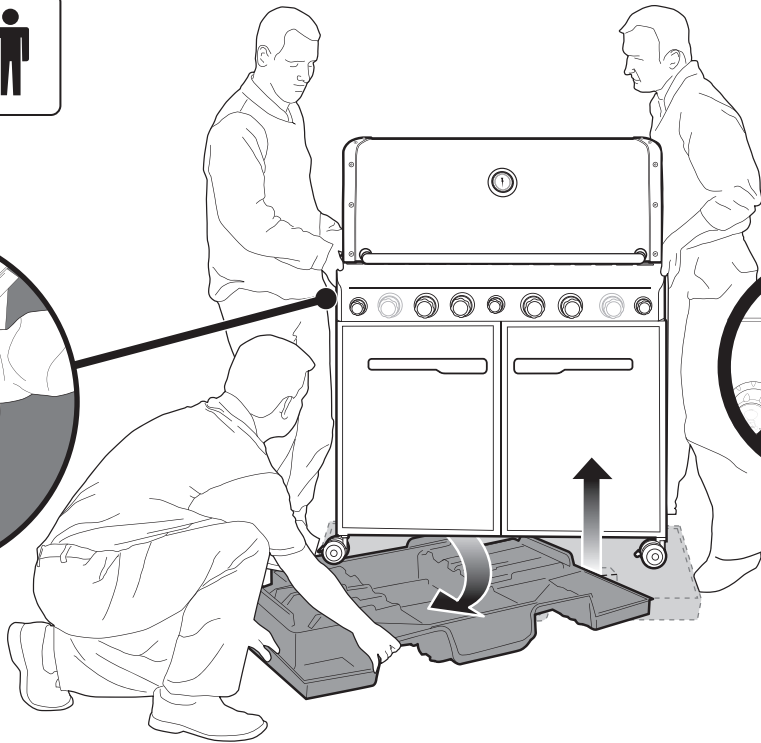
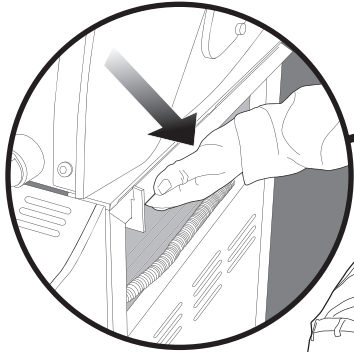


# MONTAGGIO

STRUMENTI NECESSARI:



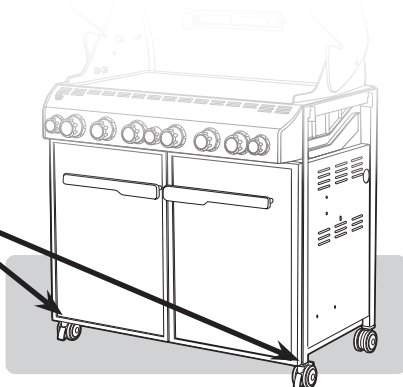
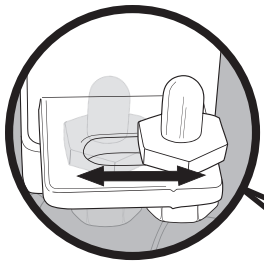
3-



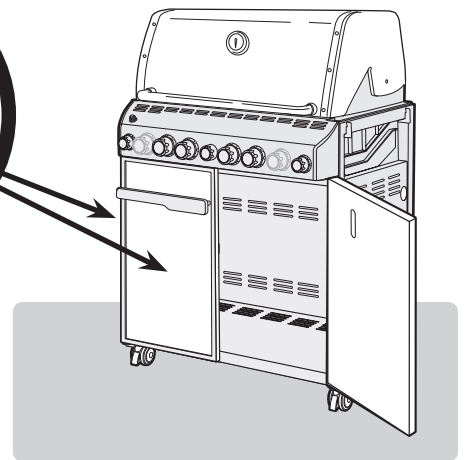
I barbecue mostrati in questo manuale possono presentare leggere variazioni rispetto al modello acquistato.

**⚠ IMPORTANTE: PER ALLINEARE CORRETTAMENTE IL TELAIO E GLI SPORTELLI, ASSEMBLARE IL BARBECUE SU UNA SUPERFICIE PIANA E REGOLARE.**

**Rimuovere la pellicola protettiva dalla superficie in acciaio inox prima di utilizzare il barbecue.**



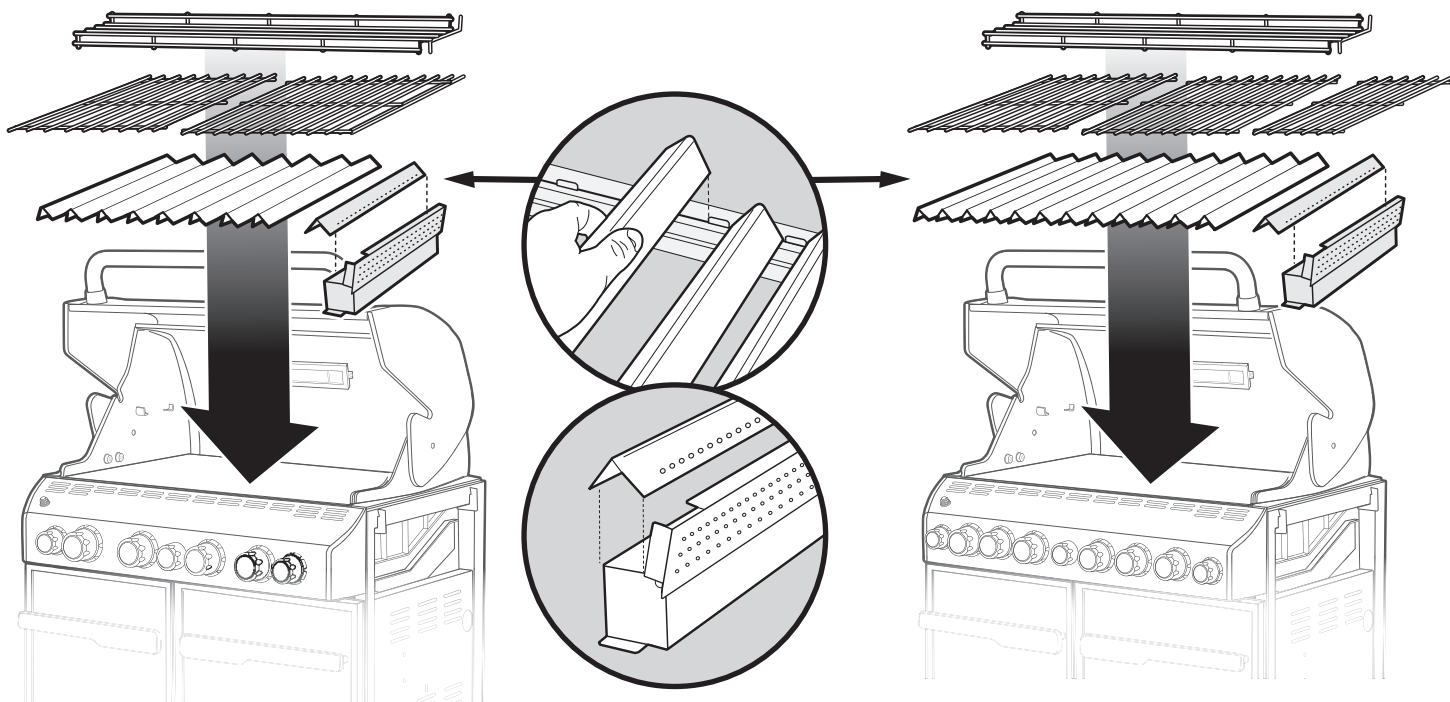
• Se necessario, regolare gli sportelli



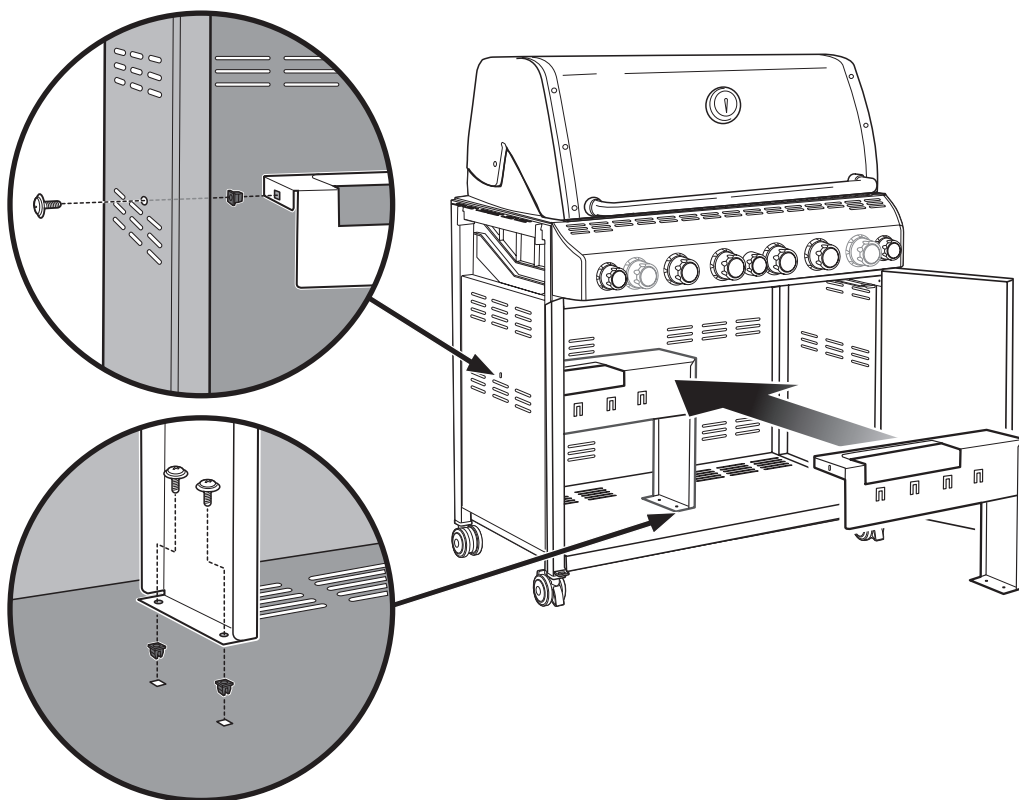
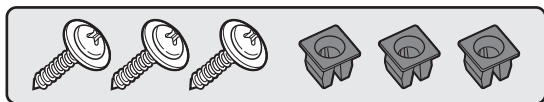
1

460

660



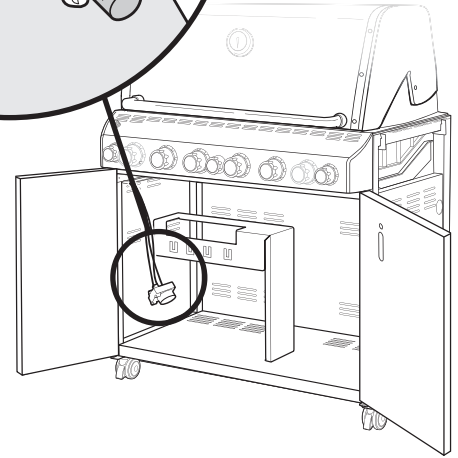
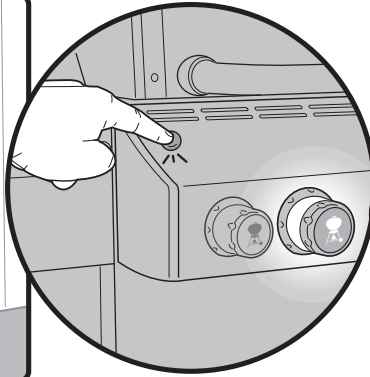
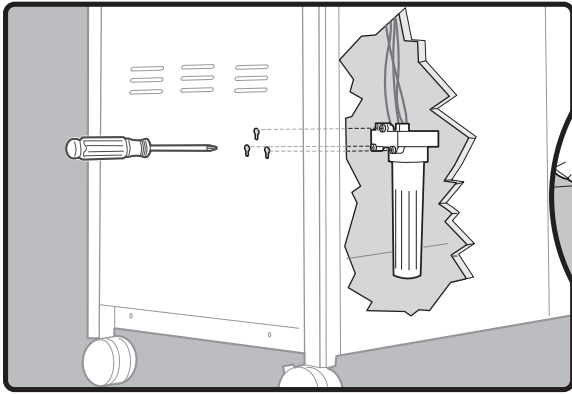
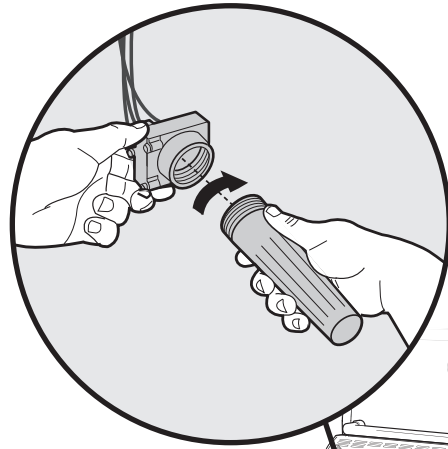
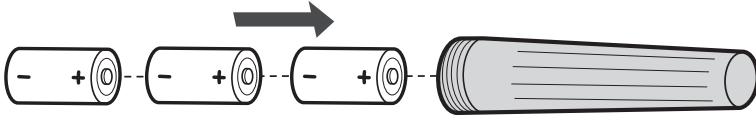
2



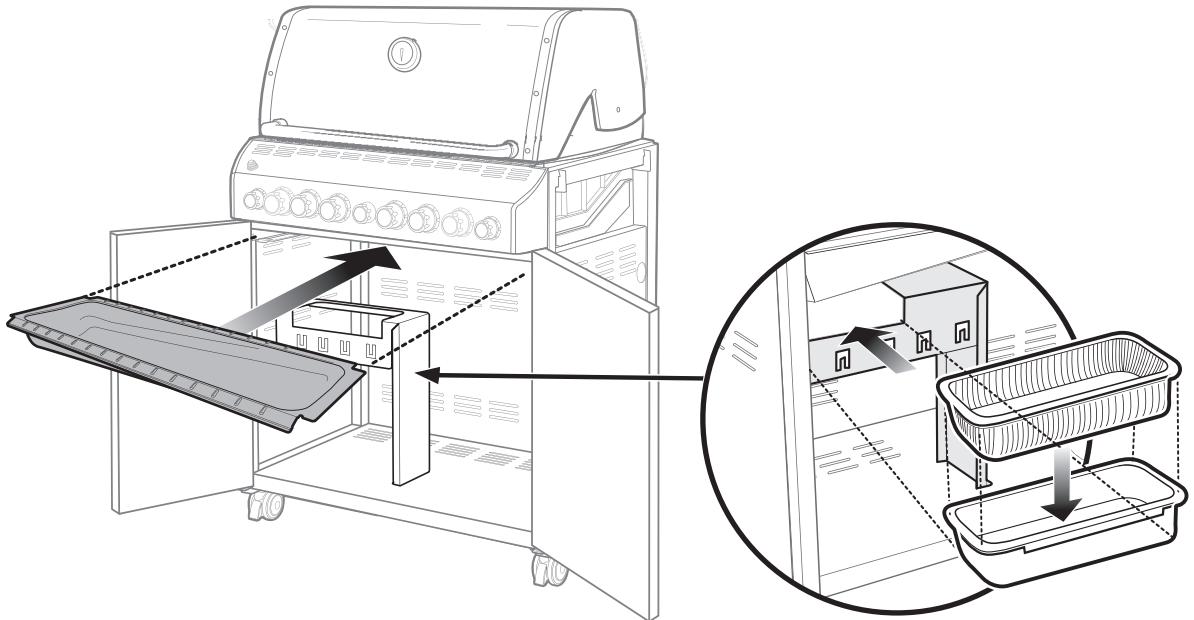
## MONTAGGIO

3

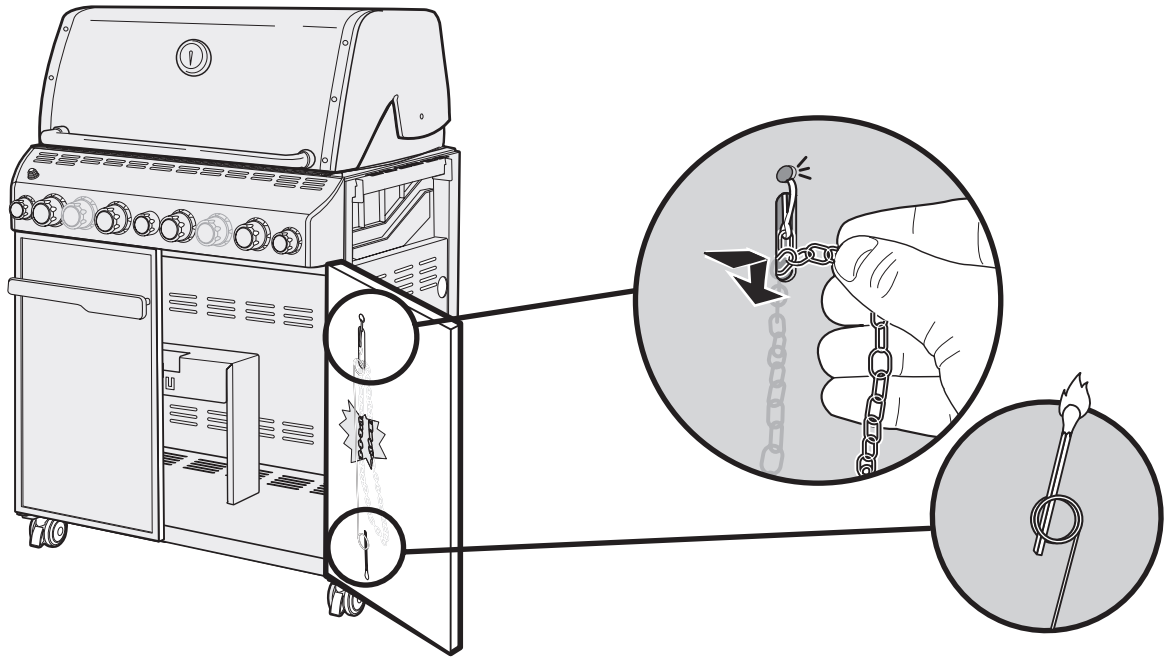
**Richiede 3 batterie alcaline tipo "D" (incluse).** Utilizzare esclusivamente batterie alcaline. Non utilizzare insieme batterie usate e nuove o tipi diversi di batterie (standard, alcaline o ricaricabili).



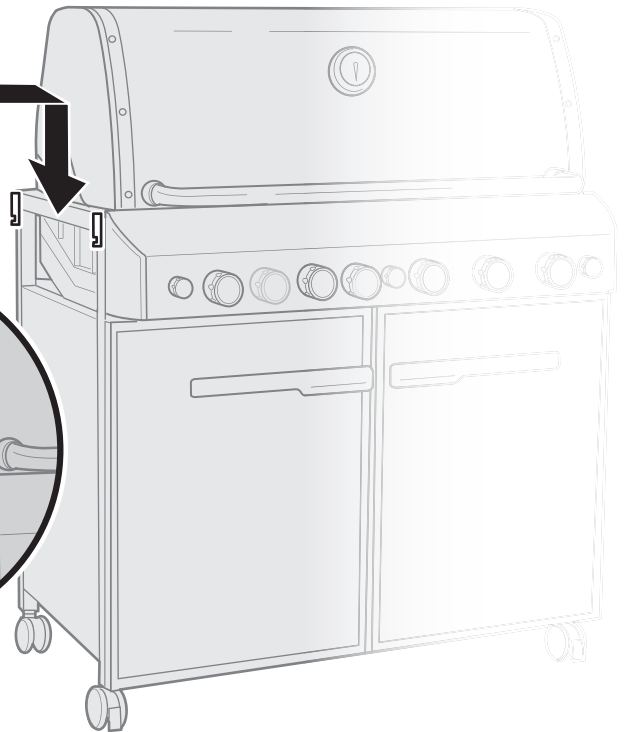
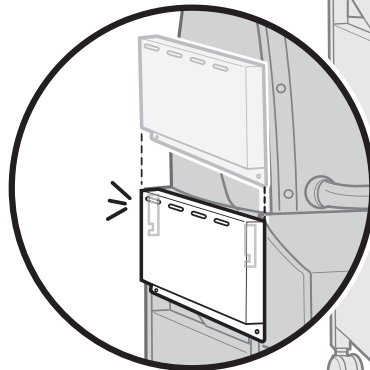
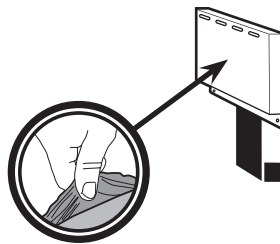
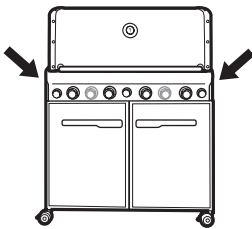
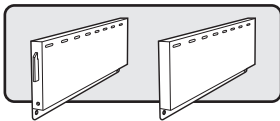
4



5

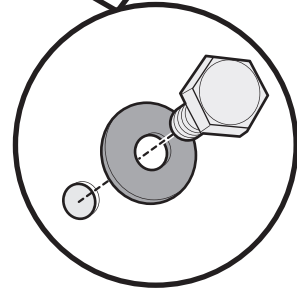
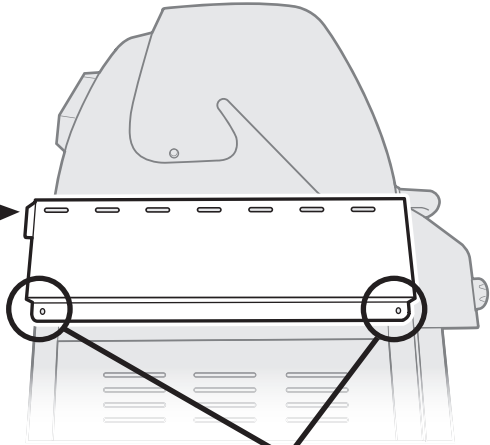
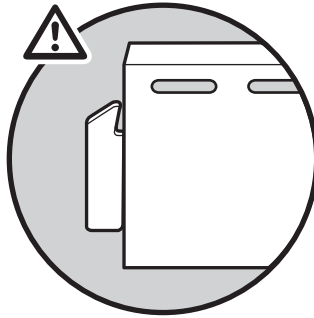
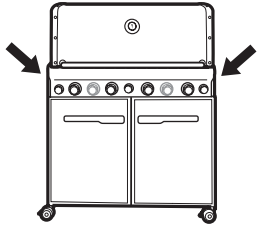
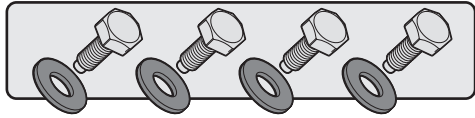


6

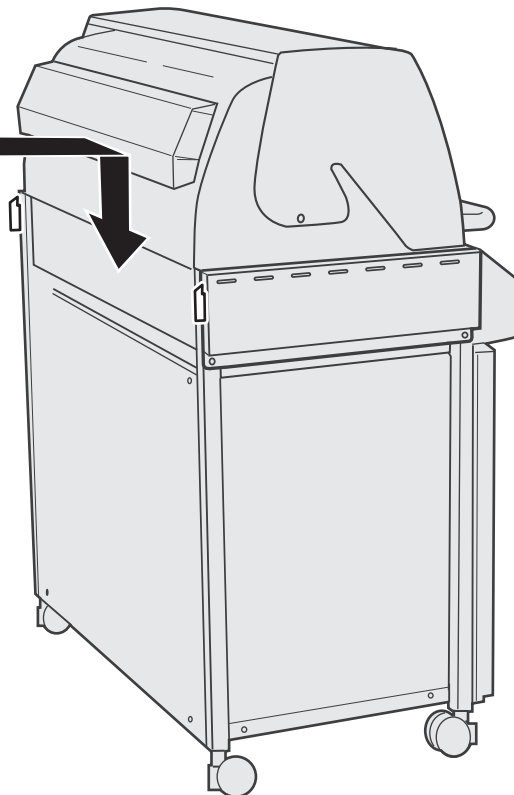
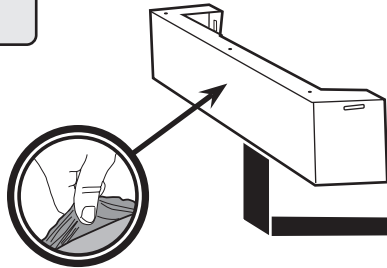
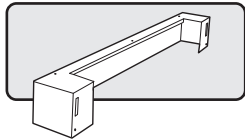


# MONTAGGIO

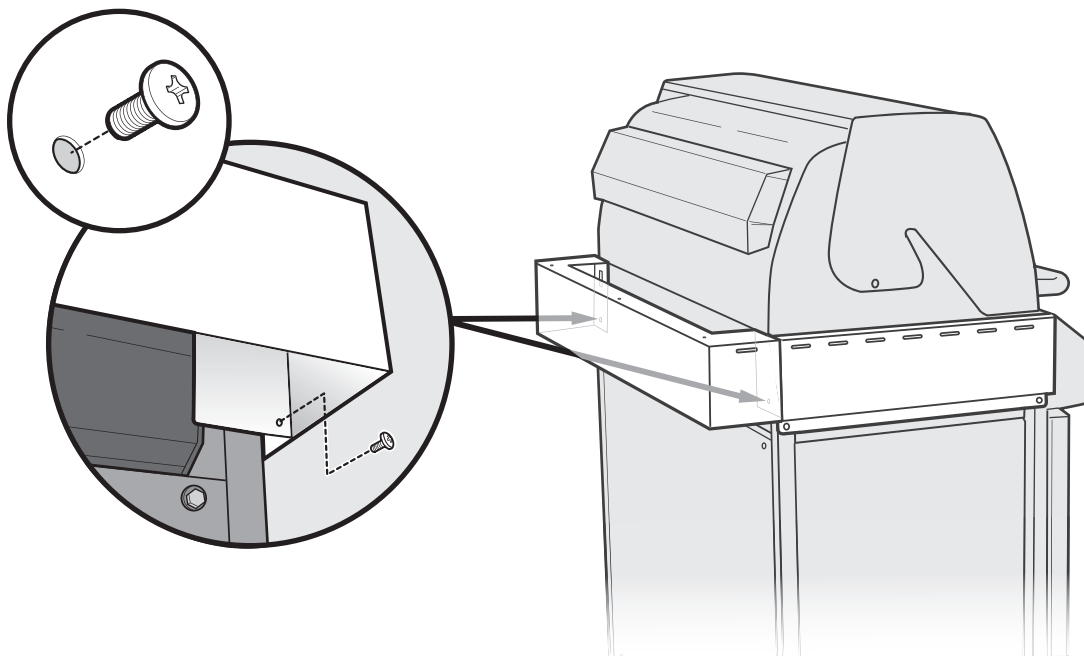
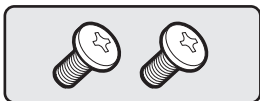
7



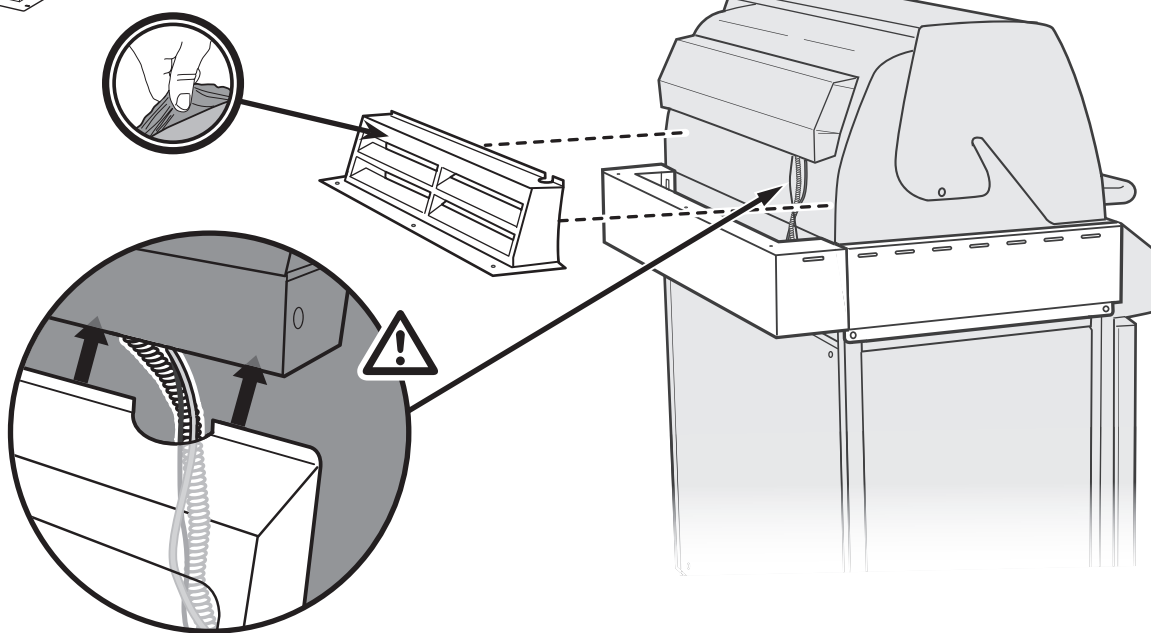
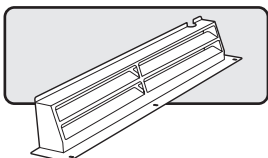
8



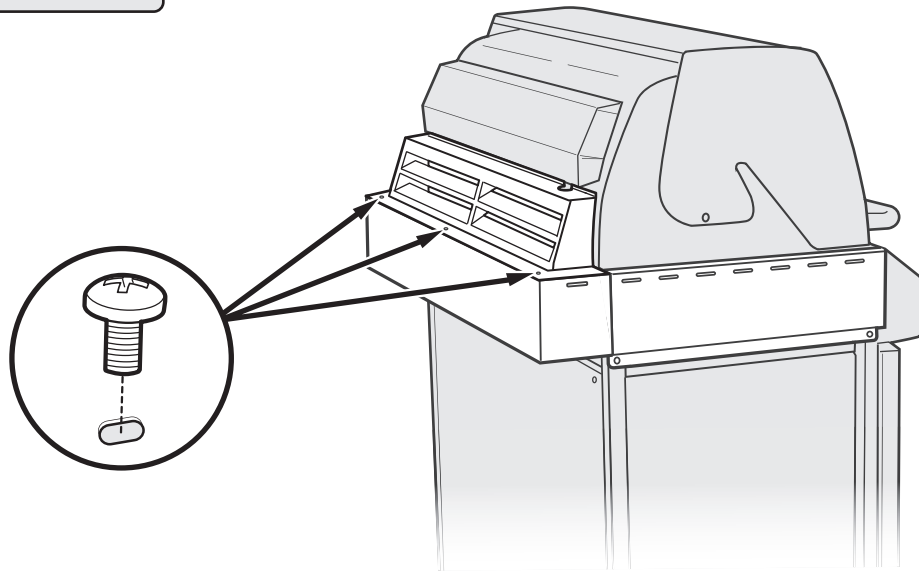
9



10

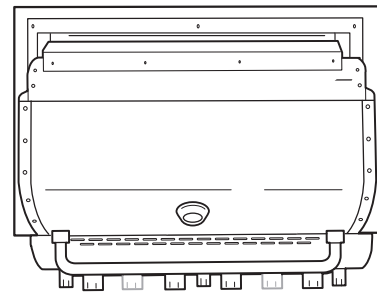
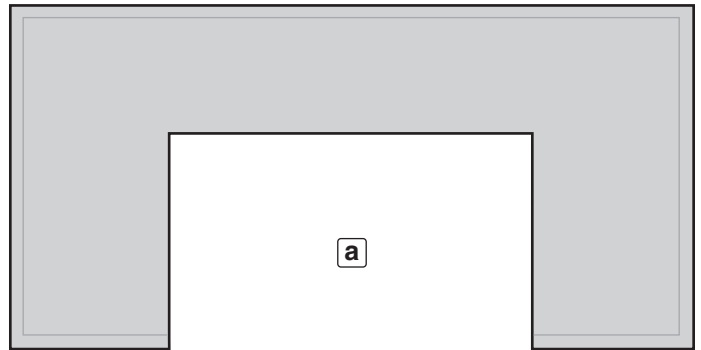


11



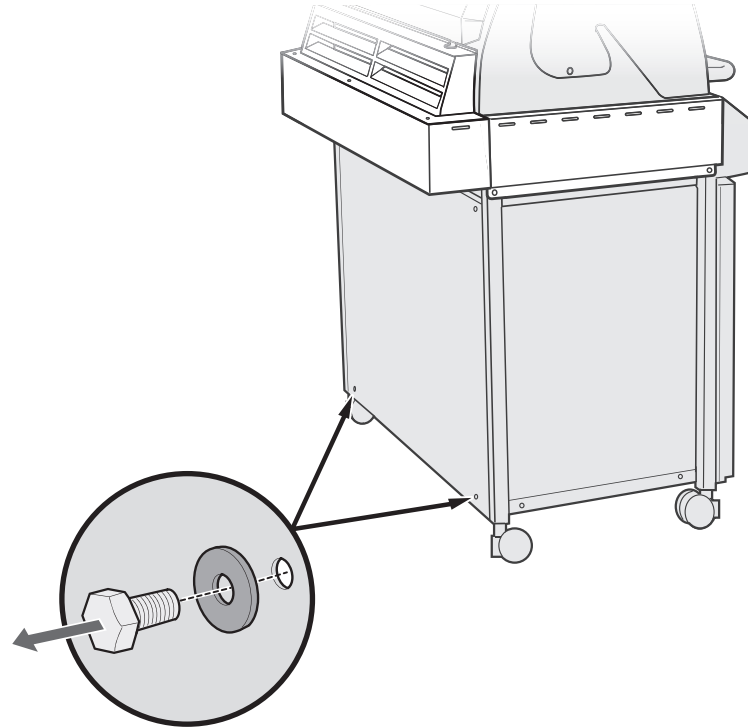
12

Dopo aver installato le prese d'aria laterali, posizionare il barbecue direttamente di fronte all'apertura prevista **(a)** della struttura a incasso. Il barbecue risulterà direttamente inserito nella struttura, dopo aver installato i pannelli per allineare le ruote seguendo le istruzioni riportate di seguito. **Allineare il barbecue con l'alloggiamento, ma in questa fase non inserirlo.**



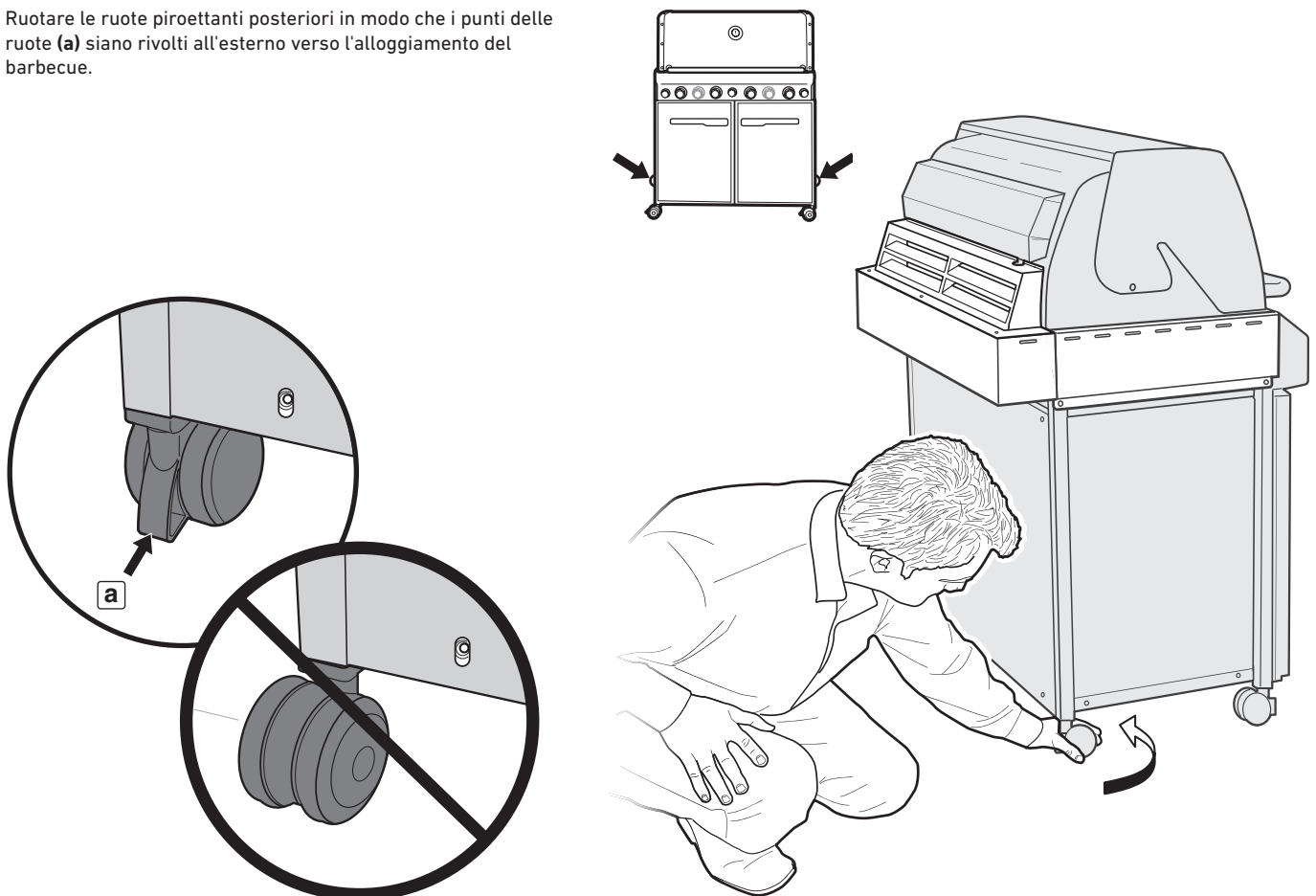
## 13

Rimuovere due viti e due rondelle dal pannello posteriore e metterle da parte. **Conservare le minuterie.**

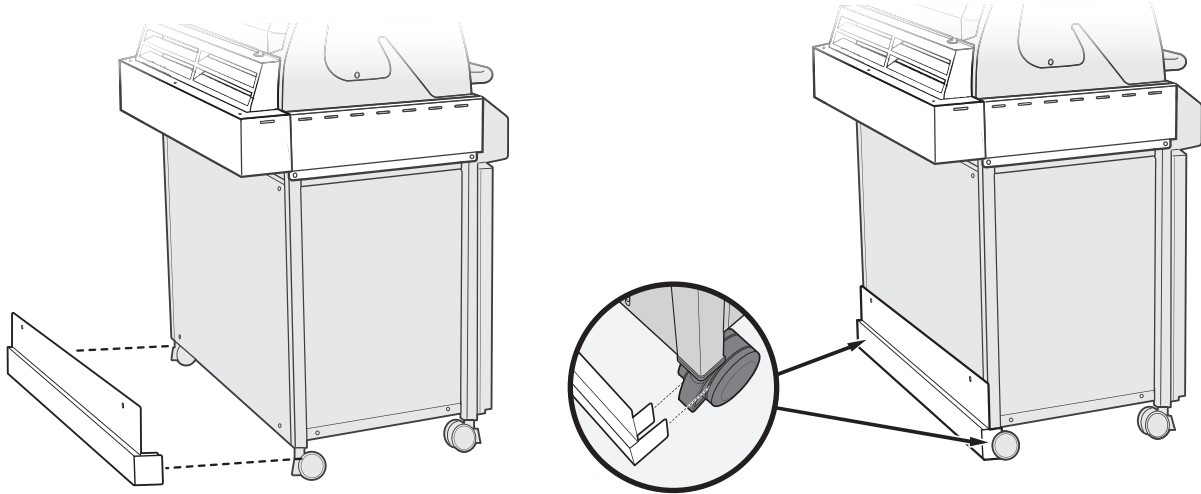
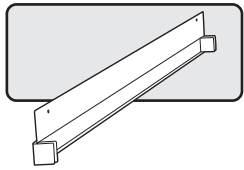


## 14

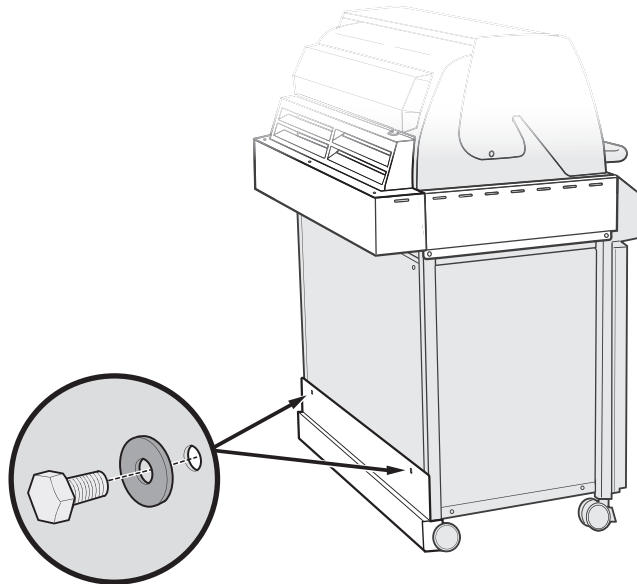
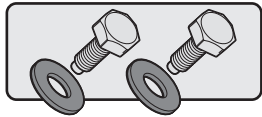
Ruotare le ruote piroettanti posteriori in modo che i punti delle ruote **(a)** siano rivolti all'esterno verso l'alloggiamento del barbecue.



15



16



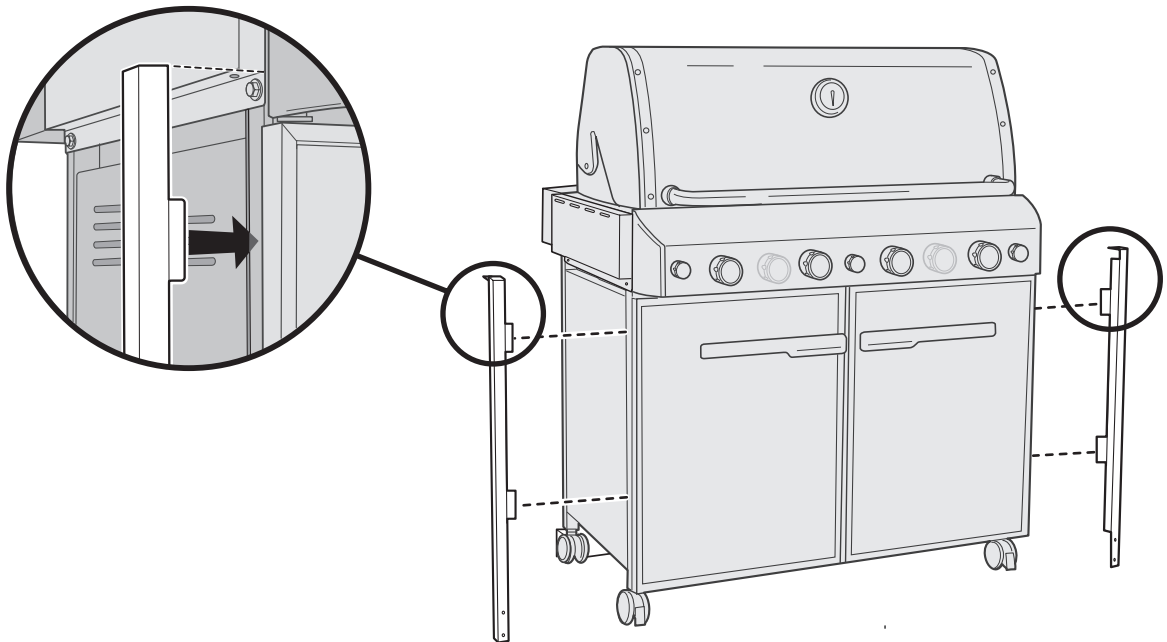
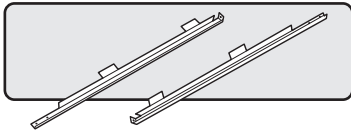
## MONTAGGIO

17

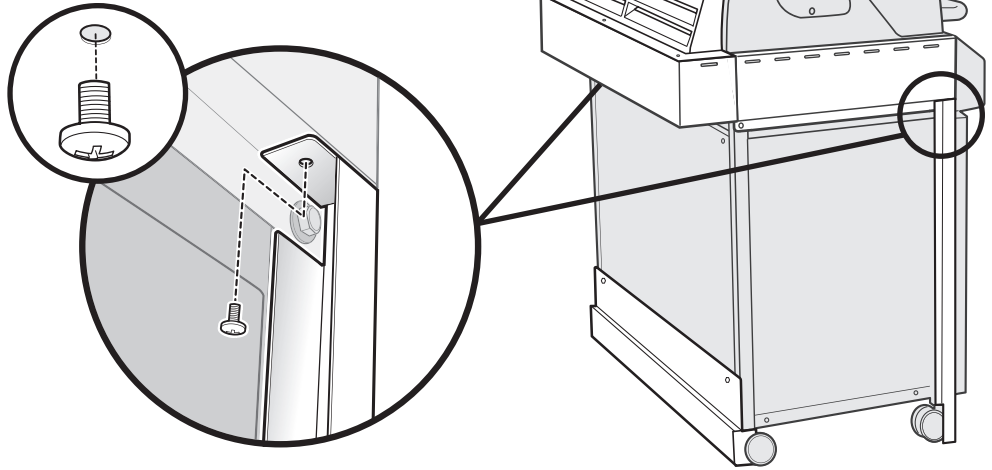
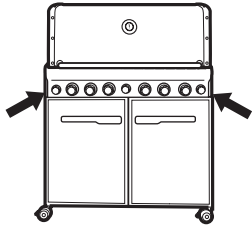
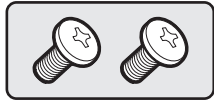
Ruotare le ruote piroettanti anteriori in modo che i punti (a) delle ruote siano rivolti verso la parte anteriore del barbecue.



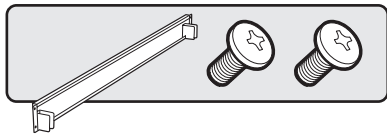
18



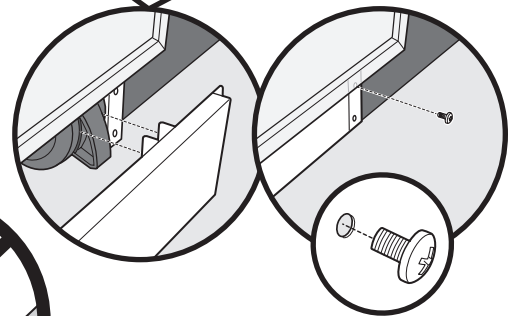
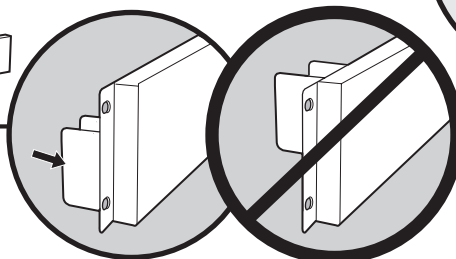
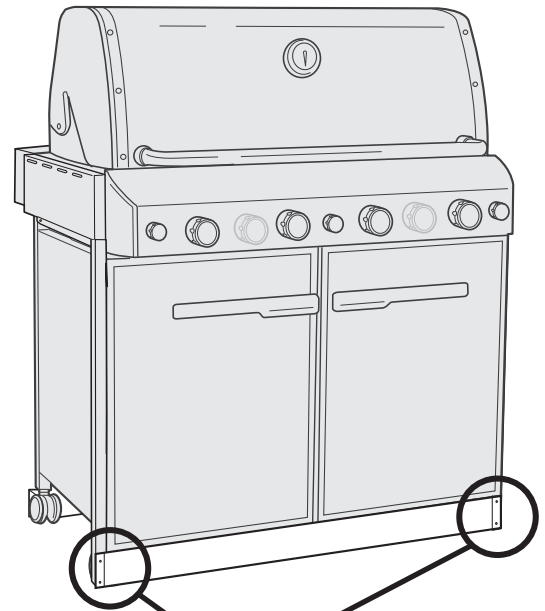
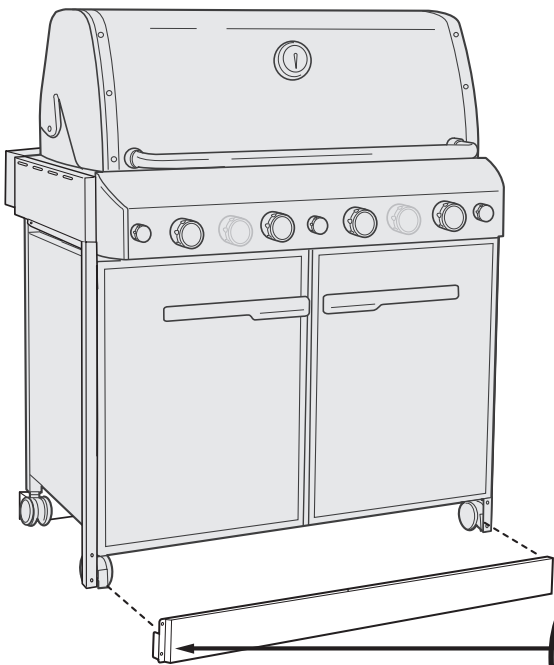
19



20

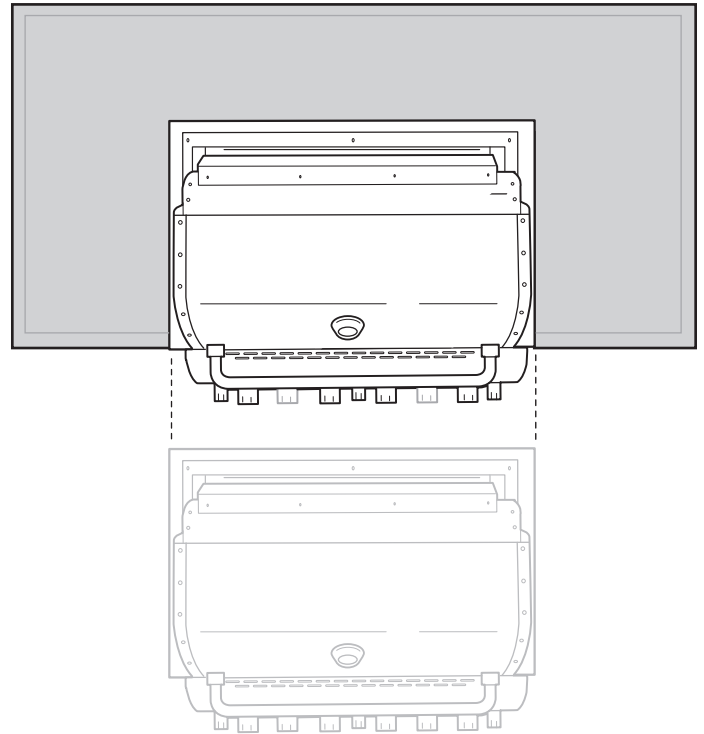


Installare momentaneamente il pannello frontale per allineare le ruote utilizzando una sola vite su ciascun lato.



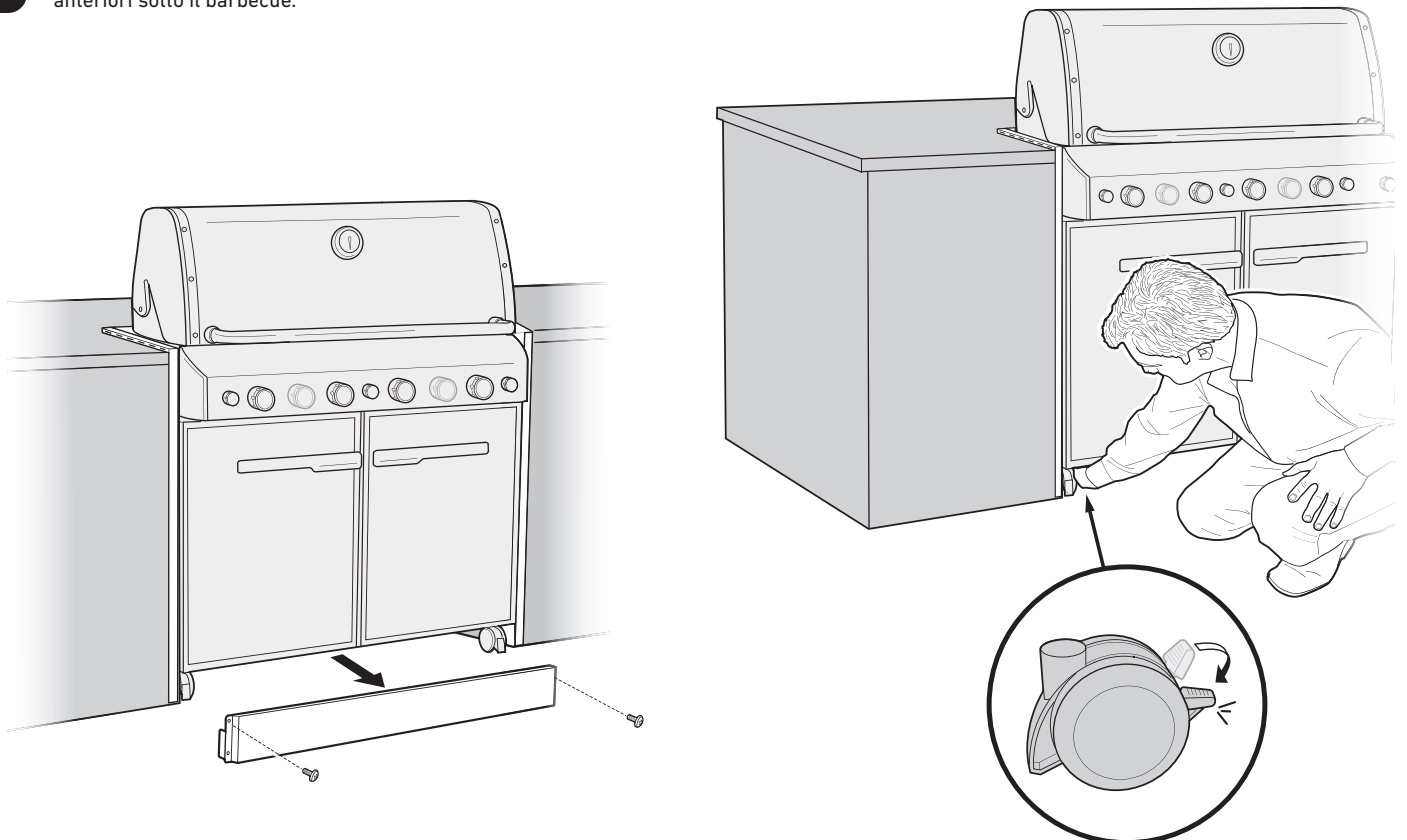
21

Far scorrere all'indietro il barbecue per inserirlo direttamente nell'alloggiamento.  
Nota importante: la superficie deve essere piana.

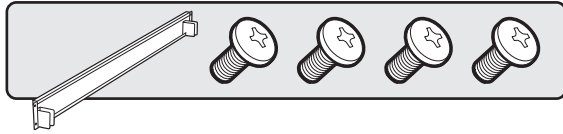


22

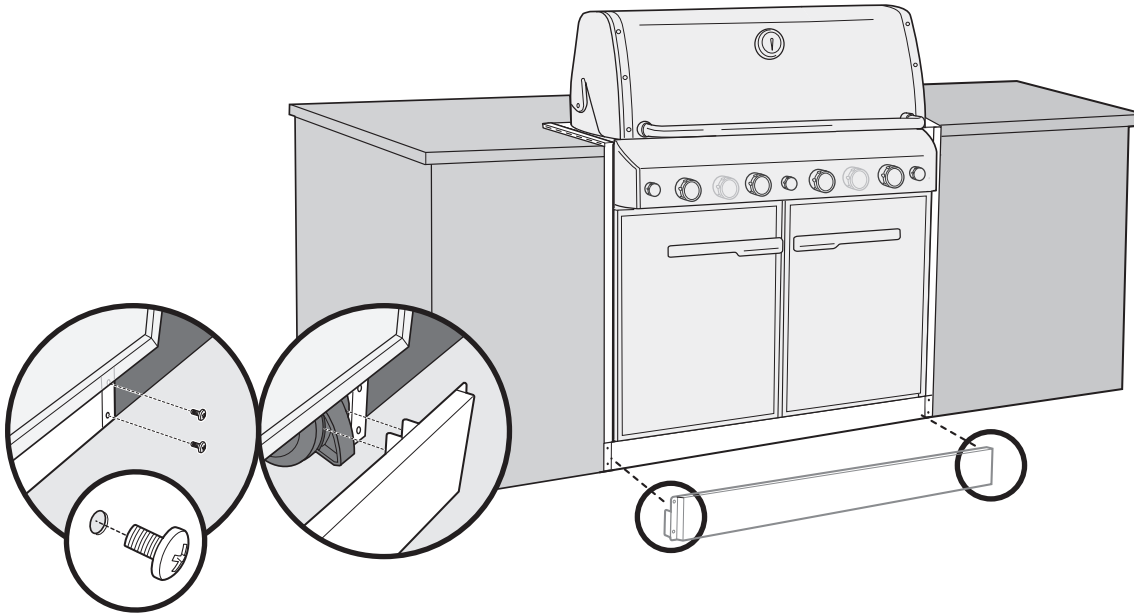
Dopo aver posizionato correttamente il barbecue nell'alloggiamento, rimuovere il pannello frontale per l'allineamento delle ruote. Bloccare le due ruote piroettanti anteriori sotto il barbecue.



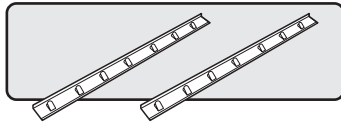
23



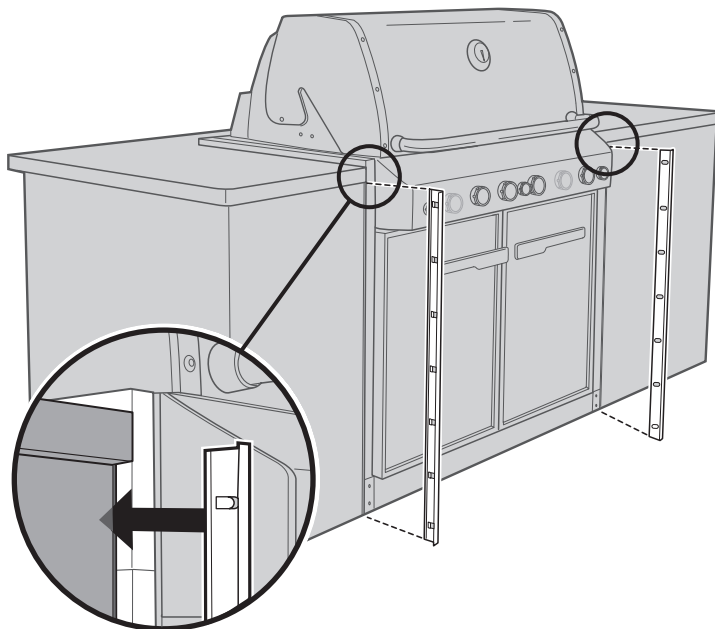
Reinstallare il pannello frontale per l'allineamento delle ruote fissando entrambi i lati con tutte e quattro le viti.



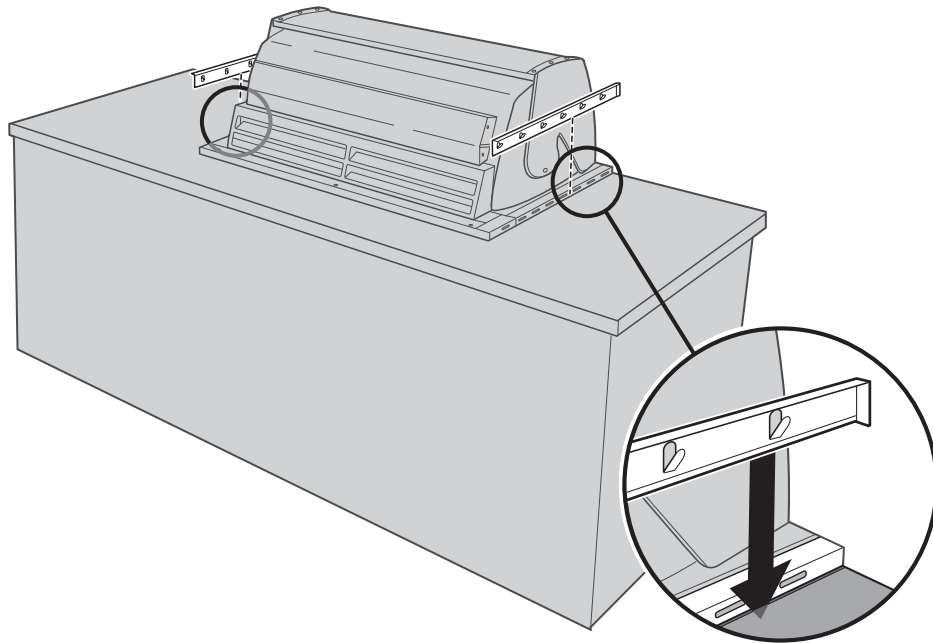
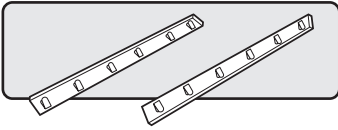
24



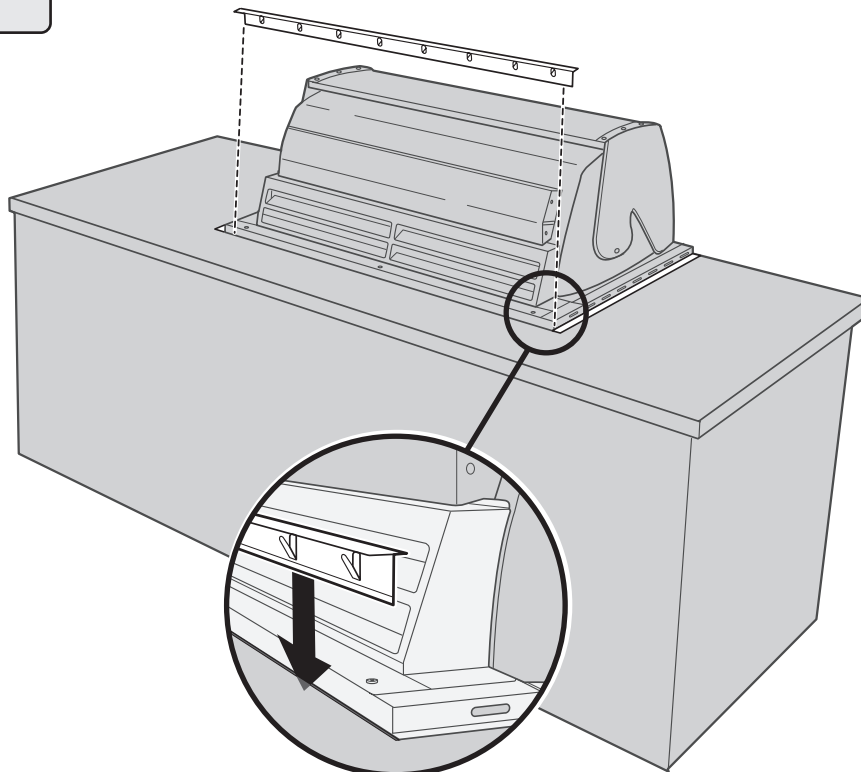
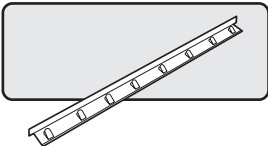
I profili di copertura inclusi possono essere utilizzati per riempire eventuali spazi vuoti sul piano di lavoro o sulla parte anteriore del barbecue. Installare in base alle proprie esigenze.



25

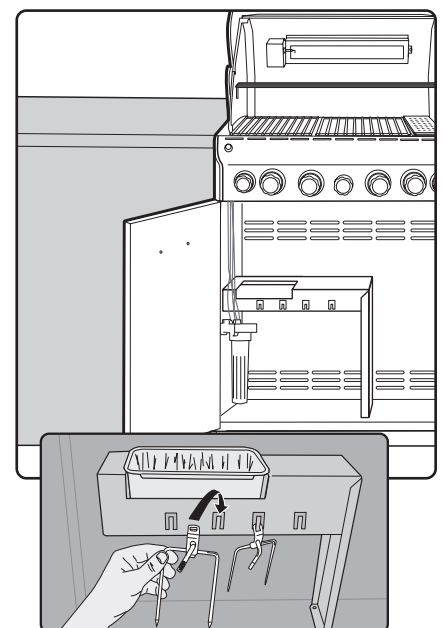
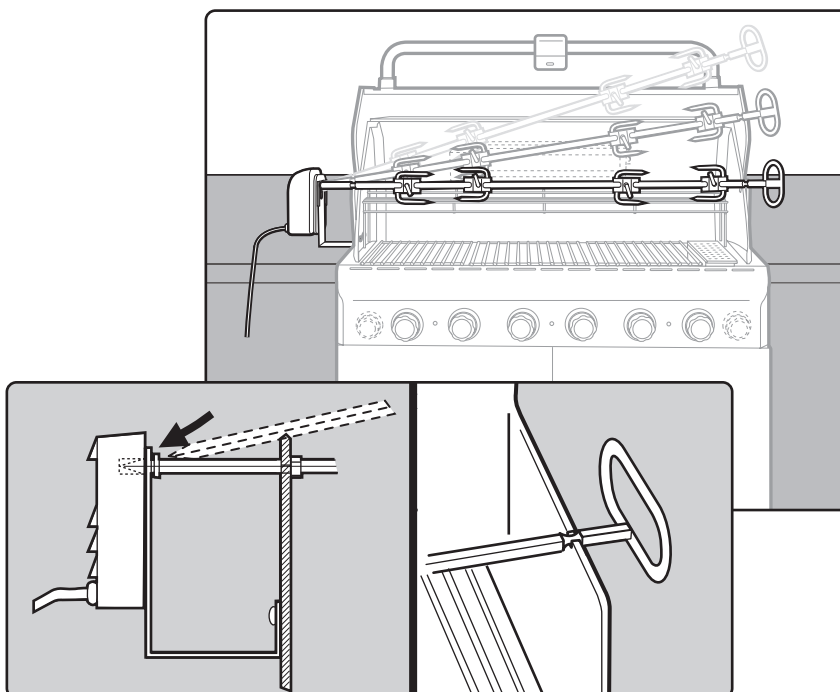
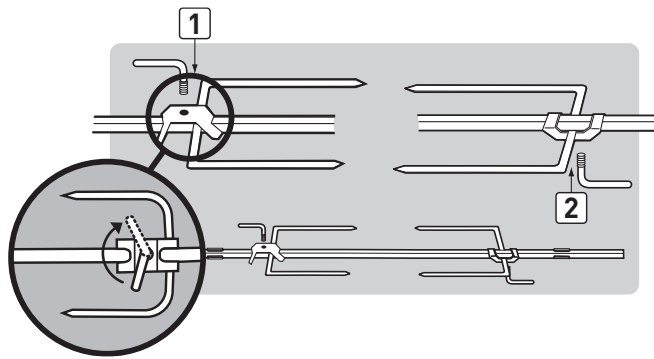
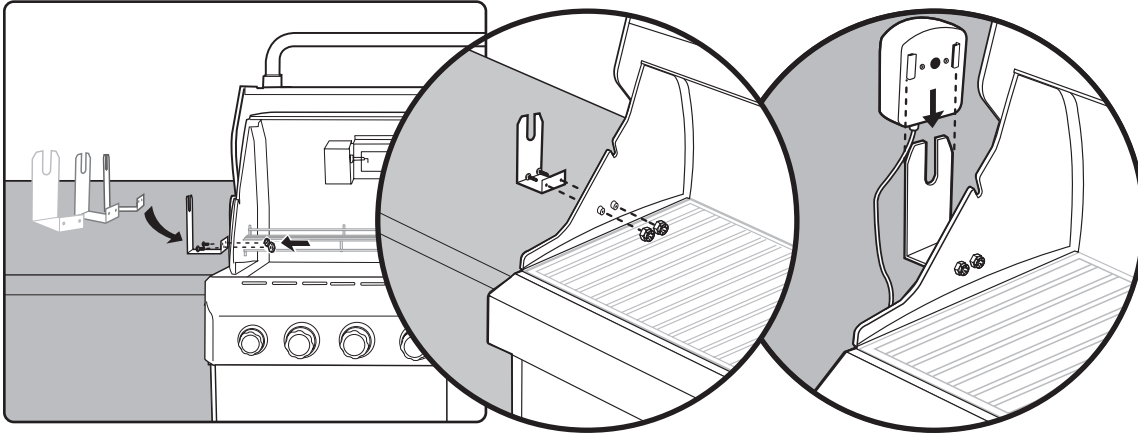
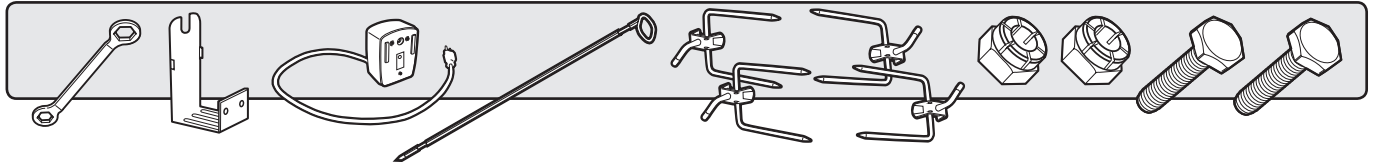


26



# MONTAGGIO

27





# ALIMENTAZIONE DEL GAS

## UBICAZIONE DELLE TUBAZIONI DEL GAS INTEGRATE

Nota: lasciare uno spazio nella struttura componibile per l'alimentazione del gas e la manutenzione del regolatore esterno alla struttura del barbecue.

Nota: tenere lontano dalla zona superfici appuntite, seghettate o molto abrasive per evitare eventuali danni ai tubi di alimentazione del gas. Fare attenzione quando si fanno passare i tubi di alimentazione del gas nella struttura a incasso.

### Specifiche generali delle tubazioni

Nota: contattare il proprio Comune per conoscere i regolamenti in materia di installazione di barbecue a gas all'aperto. Agire in modo conforme alle disposizioni locali e nazionali più recenti applicabili.

Il barbecue è progettato per funzionare a una pressione nominale adatta a tubi flessibili a bassa pressione e regolatori consentiti dalla normativa nazionale vigente. Consultare la tabella "Tipo di gas e pressione" per avere un elenco delle pressioni di esercizio specifiche dei gas in millibar.

Nel Regno Unito questo dispositivo deve essere dotato di un regolatore conforme alle disposizioni della norma BS 3016, con potenza nominale pari a 37 millibar. (In dotazione con il barbecue).

Utilizzare solo tubi flessibili a bassa pressione e regolatori consentiti dalla normativa nazionale vigente.

Usare bombole di GPL da minimo 10 kg.

**⚠ ATTENZIONE: in presenza di bambini si consiglia di utilizzare una valvola di blocco.**

- Nel realizzare gli allacciamenti del gas, utilizzare una pasta resistente all'azione del gas GPL.
- Gli allacciamenti del gas devono essere saldamente fissati ad una struttura rigida e permanente.

Nota: nel presente manuale sono fornite informazioni generali per installazioni tipiche. Non è possibile trattare tutte le installazioni possibili. Prima dell'installazione, si consiglia di contattare il proprio Comune per conoscere le normative locali e nazionali in materia e i vigili del fuoco per una verifica dell'installazione.

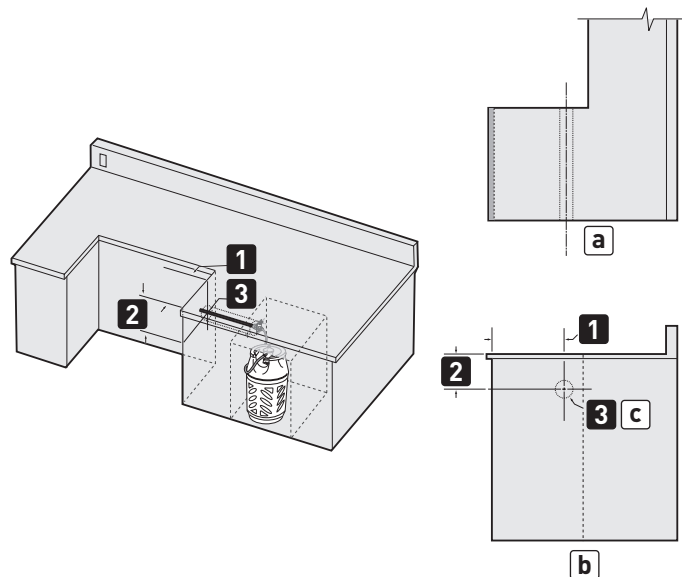
### Collegamenti di prova

Tutti gli attacchi e i raccordi devono essere accuratamente testati, in conformità alle ultime norme locali e nazionali applicabili, per verificare che non vi siano perdite. Seguire le procedure per il controllo delle perdite riportate nel Manuale d'uso.

### ⚠ PERICOLO

**Non utilizzare fiamme libere per controllare eventuali perdite di gas. Assicurarsi che, durante le procedure di verifica di eventuali perdite di gas, non vi siano scintille o fiamme libere nell'area. Ciò potrebbe causare incendi o esplosioni con conseguenti lesioni personali gravi o mortali e danni alle cose. ♦**

## UBICAZIONE DELLE TUBAZIONI DEL GAS INTEGRATE



	460	660	TOLLERANZE
1	16 1/2" (419,1 mm)	16 1/2" (419,1 mm)	±1/8" (3,2 mm)
2	11 1/8" (282,6 mm)	11 1/8" (282,6 mm)	±1/8" (3,2 mm)
3	2 1/2" (63,5 mm)	2 1/2" (63,5 mm)	±1/8" (3,2 mm)
a	Vista in pianta destra		
b	Vista laterale		
c	Ingresso gas		

## INSTALLAZIONE TIPICA DI UNA BOMBOLA A GAS GPL DA 10 kg

L'alloggiamento per bombole a distanza deve ospitare il tubo flessibile e il gruppo regolatore forniti e gli attacchi del gas per collegare una bombola di GPL montata a distanza al barbecue a gas da incasso SUMMIT. Il tubo e il regolatore sono elencati come parti necessarie per il barbecue a gas da incasso SUMMIT.

Se correttamente installato, l'alloggiamento della bombola è conforme ai requisiti di ventilazione, fissaggio e posizionamento della bombola di GPL al riparo da fonti di calore delineati nella norma EN 498 e rispetta le ultime disposizioni locali e nazionali applicabili.

È necessario rivolgersi a un fornitore o a un idraulico autorizzato che seguano i requisiti riportati nelle ultime disposizioni locali e nazionali applicabili in materia.

In presenza di disposizioni locali seguire le procedure di seguito riportate:

La ventilazione all'interno di un alloggiamento a distanza per una bombola di GPL deve essere garantita da aperture presenti sia sulla parte superiore che inferiore della bombola. Questo dovrà avvenire secondo una delle seguenti modalità:

- A) Un lato dell'alloggiamento a distanza della bombola di GPL dovrà essere completamente aperto; oppure
- B) Se l'alloggiamento della bombola di GPL è progettato per avere quattro lati, è necessario prevedere la ventilazione sulla parte superiore e inferiore;
  - a) Sono necessarie almeno due aperture per la ventilazione (un foro o un insieme di fori) sulle pareti laterali della struttura componibile. Le aperture devono essere posizionate nel raggio di 5" (127 mm) dalla parte superiore dell'alloggiamento. Le aperture per la ventilazione devono avere le stesse dimensioni, essere distanziate di almeno 90 gradi e non essere ostruite. Le aperture devono avere una superficie aperta e libera complessiva di almeno 20 pollici quadrati (508 mm<sup>2</sup>). (Questo valore si riferisce a un'area di ventilazione di 1 pollice quadrato (25,4 mm<sup>2</sup>) per libbra (0,45 kg) di capacità di combustibile contenuto.)
  - b) Le aperture per la ventilazione (un foro o un insieme di fori) devono essere praticate a livello del pavimento. Le aperture per la ventilazione devono avere una superficie totale libera di almeno 10 pollici quadrati (254 mm<sup>2</sup>). (Questo valore si riferisce a un'area di ventilazione di ½ pollice quadrato (12,7 mm<sup>2</sup>) per libbra (0,45 kg) di capacità di combustibile contenuto.) Sono necessarie almeno due aperture, se le aperture a livello del pavimento si trovano nella parete laterale. Le aperture devono essere posizionate entro il raggio di 5" (127 mm) dal pavimento. Le aperture per la ventilazione devono avere le stesse dimensioni, essere distanziate di almeno 90 gradi e non essere ostruite.
  - c) I fori per la ventilazione devono essere di almeno ⅛" (3,2 mm).
  - d) Le aperture per la ventilazione nelle pareti laterali non devono consentire il passaggio di gas nella zona vuota della struttura componibile. In caso si verifichi una perdita di gas o una fuoriuscita di GPL dalla bombola all'interno dell'alloggiamento, il gas non deve raggiungere la zona vuota della struttura componibile. Le aperture per la ventilazione nelle pareti laterali dell'alloggiamento devono essere comunicanti soltanto con l'esterno della struttura componibile, in modo che il gas possa disperdersi verso l'esterno.
- C) Se l'alloggiamento a distanza per bombole di GPL ha quattro lati, una parte superiore e una inferiore ed è progettato per installazione in un alloggiamento componibile a incasso;
  - a) È necessaria almeno un'apertura per la ventilazione (un foro o un insieme di fori) sul lato dell'alloggiamento comunicante con l'esterno della struttura componibile. In caso si verifichi una perdita di gas o una fuoriuscita di GPL dalla bombola all'interno dell'alloggiamento, il gas non deve raggiungere la zona vuota della struttura componibile. Le aperture per la ventilazione devono essere comunicanti soltanto con l'esterno della struttura componibile, in modo che il gas possa disperdersi verso l'esterno. Tali aperture devono essere posizionate in un raggio di 5" (127 mm) dalla parte superiore dell'alloggiamento e avere una superficie libera complessiva di almeno 20 pollici quadrati (508 mm<sup>2</sup>). (Questo valore si riferisce a un'area di ventilazione di 1 pollice quadrato (25,4 mm<sup>2</sup>) per libbra (0,45 kg) di combustibile contenuto.)
  - b) È necessaria almeno un'apertura per la ventilazione (un foro o un insieme di fori) sul lato dell'alloggiamento comunicante con l'esterno della struttura componibile, nella parte inferiore. In caso si verifichi una perdita di gas o una fuoriuscita di GPL dalla bombola all'interno dell'alloggiamento, il gas non deve raggiungere la zona vuota della struttura componibile. Le aperture per la ventilazione devono essere comunicanti soltanto con l'esterno della struttura componibile, in modo che il gas possa disperdersi verso l'esterno. Le aperture di ventilazione devono essere posizionate in un raggio di 5" (127 mm) dalla parte inferiore dell'alloggiamento e avere una superficie libera complessiva di almeno 10 pollici quadrati (254 mm<sup>2</sup>). (Questo valore si riferisce a un'area di ventilazione di 1 pollice quadrato (25,4 mm<sup>2</sup>) per libbra (0,45 kg) di combustibile contenuto.)
  - c) I fori per la ventilazione devono essere di almeno ⅛" (3,2 mm).
- D) L'alloggiamento a distanza per bombole di GPL deve essere costruito con materiali non combustibili. L'alloggiamento a distanza della bombola di GPL deve tenere la bombola lontana dal vano del bruciatore, in modo da garantire una protezione dalle radiazioni, dalle fiamme e da materiali estranei come succhi di cottura caldi.
- E) La base dell'alloggiamento per bombole di GPL a distanza deve distare minimo 2" (50,8 mm) dal terreno.

- F) La valvola della bombola di GPL deve essere facilmente accessibile per poter intervenire manualmente. È possibile inserire uno sportello nell'alloggiamento a distanza della bombola di GPL per accedere alla valvola della bombola, purché senza serratura e si possa aprire senza l'uso di strumenti.

### ⚠ PERICOLO

**L'utilizzo di tubi flessibili o gruppi regolatori diversi da quelli forniti o consigliati da Weber-Stephen Products LLC può essere pericoloso, non garantire l'alimentazione di gas necessaria per il barbecue a gas da incasso SUMMIT e provocare incendi o esplosioni con lesioni personali gravi o mortali e danni alle cose.**

### ⚠ PERICOLO

**Il mancato rispetto dei requisiti di ventilazione, fissaggio e posizionamento della bombola di GPL al riparo da fonti di calore previsti dalla norma EN 498 in sede di installazione di un alloggiamento a distanza per un'unica bombola di GPL di almeno 10 kg può essere pericoloso e provocare incendi o esplosioni con lesioni personali gravi o mortali e danni alle cose.**

In caso di mancato rispetto delle indicazioni di PERICOLO, la Garanzia del barbecue a gas da incasso SUMMIT non sarà più valida. ♦

# ALLOGGIAMENTO DELLA BOMBOLA DA INCASSO

## ⚠ PERICOLO

L'utilizzo di tubi flessibili o gruppi regolatori diversi può essere pericoloso, non garantire l'alimentazione di gas necessaria per il barbecue a gas da incasso SUMMIT e provocare incendi o esplosioni con lesioni personali gravi o mortali e danni alle cose.

## ⚠ PERICOLO

Il mancato rispetto dei requisiti di ventilazione, fissaggio e posizionamento al riparo da fonti di calore durante l'installazione di un alloggiamento a distanza di una bombola di GPL di almeno 10 kg può essere pericoloso e provocare incendi o esplosioni con lesioni personali gravi o mortali e danni alle cose.

Nota - Contattare il proprio Comune per conoscere i regolamenti in materia di installazione di barbecue a gas all'aperto. Agire in modo conforme alle disposizioni locali e nazionali più recenti applicabili.

In caso di mancato rispetto delle indicazioni di PERICOLO, la Garanzia del barbecue a gas da incasso SUMMIT non sarà più valida. ♦

## POSIZIONAMENTO DELL'ALLOGGIAMENTO DELLA BOMBOLA DI GPL

Nel decidere la posizione adatta all'alloggiamento della bombola di GPL, tenere in considerazione questioni quali la vicinanza a zone di passaggio e la necessità di ridurre il più possibile la lunghezza delle tubazioni del gas. Non installare mai l'alloggiamento della bombola di GPL SUMMIT in garage, portici, ripostigli, sotto tettoie non protette o in altri luoghi chiusi. Posizionare l'alloggiamento della bombola di GPL e la struttura in modo da lasciare abbastanza spazio libero per evacuare in sicurezza la zona in caso d'incendio.

⚠ **AVVERTENZA:** tenere le aperture per la ventilazione dell'alloggiamento della bombola libere e senza residui.

⚠ **AVVERTENZA:** chiudere il gas nella bombola di GPL quando il dispositivo di cottura a gas all'aperto non è in uso.

⚠ **AVVERTENZA:** le bombole di GPL devono essere riposte all'aperto, fuori dalla portata dei bambini. Non devono essere riposte all'interno di edifici, garage o altri ambienti chiusi. ♦

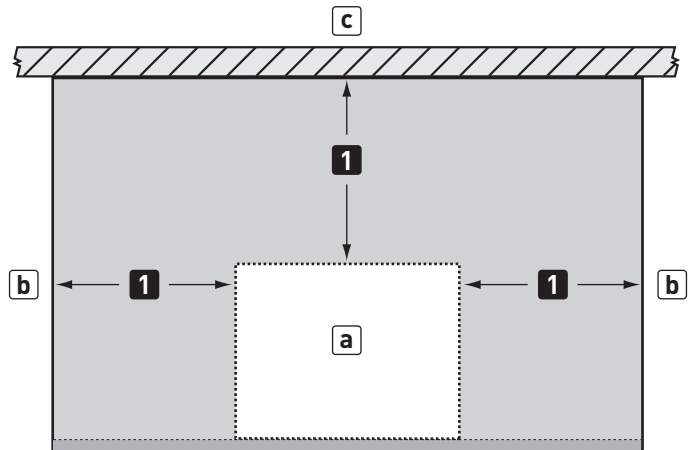
## DISTANZA DA SUPERFICI O STRUTTURE COMBUSTIBILI

⚠ **AVVERTENZA:** la distanza minima della superficie esterna delle pareti laterali e del retro dell'alloggiamento della bombola di GPL rispetto a tutte le superfici deve essere di 24" (60,96 cm). Consultare il capitolo "Installazione tipica dell'alimentazione del gas" prima di procedere all'installazione.

⚠ **AVVERTENZA:** la struttura, i piani di lavoro componibili e le superfici di lavoro adiacenti per l'alloggiamento della bombola di GPL devono essere costruiti unicamente con materiali non combustibili.

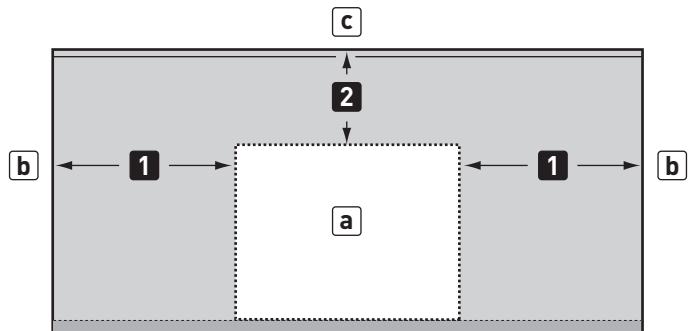
NOTA: per sapere quali materiali sono considerati non combustibili, contattare il proprio fornitore o i vigili del fuoco. ♦

## SPAZI – INSTALLAZIONE ADIACENTE A UNA STRUTTURA



1	Tutte le superfici 24" (610 mm)
a	Alloggiamento bombola di GPL
b	Tutte le superfici
c	Superficie non combustibile

## SPAZI – INSTALLAZIONE A ISOLA



1	Tutte le superfici 24" (610 mm)
2	10 1/2" (267 mm) minimo
a	Alloggiamento bombola di GPL
b	Tutte le superfici
c	Superficie non combustibile

# ALLOGGIAMENTO DELLA BOMBOLA DA INCASSO

## ATTACCHI DEL GAS NELL'ALLOGGIAMENTO DELLA BOMBOLA DI GPL

Tenere lontano dalla zona superfici appuntite, seghettate o molto abrasive per evitare eventuali danni ai tubi di alimentazione del gas. Fare attenzione quando si fanno passare i tubi di alimentazione del gas nella struttura a incasso.

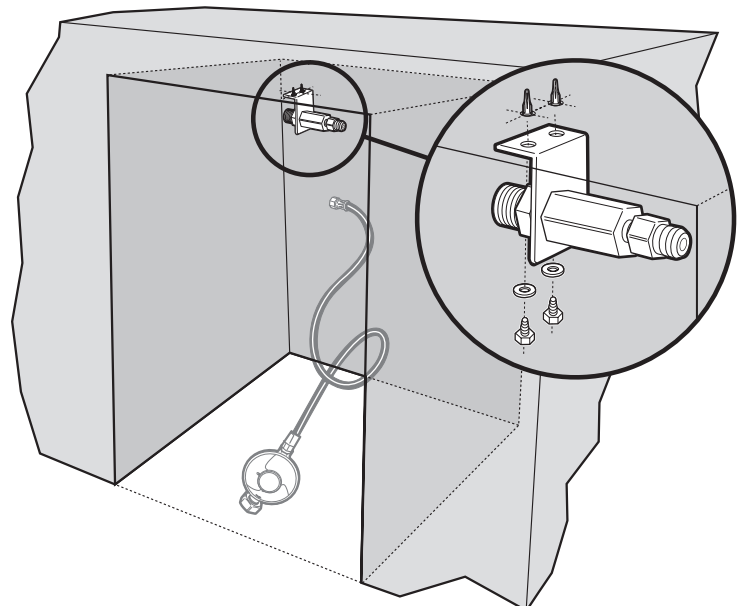
La bombola di GPL, il tubo/regolatore e il parafiamma devono essere *facilmente accessibili*. L'alloggiamento della bombola di GPL (1) deve avere un'altezza di almeno 27" (686 mm). L'apertura per lo sportello (2) deve avere un'altezza di almeno 25" (635 mm) dall'alto al basso.

**Nota: sportello dell'alloggiamento della bombola non incluso.** ♦



## MONTAGGIO DEL PARAFIAMMA

Fissare saldamente il supporto del parafiamma nella parte superiore dell'alloggiamento della bombola, utilizzando minuterie non corrosive. **MINUTERIE PER IL MONTAGGIO NON INCLUSE.** ♦




# ALLACCIAMENTO ALIMENTAZIONE DEL GAS<sub>a</sub>

## COLLEGARE LA BOMBOLA DEL GAS


Il corrugato da 147 cm del tubo principale del gas è collegato al collettore del barbecue.

- A) Far passare il corrugato del tubo principale del gas attraverso la cavità della struttura a "isola" fino al parafiamma all'interno dell'alloggiamento del serbatoio (1).
- B) Collegare il tubo principale del gas al raccordo svasato sul parafiamma. Utilizzare una guarnizione svasata da pollice 12,7 mm per garantire una tenuta appropriata (2).
- C) Collegare il tubo e il regolatore al parafiamma (10).

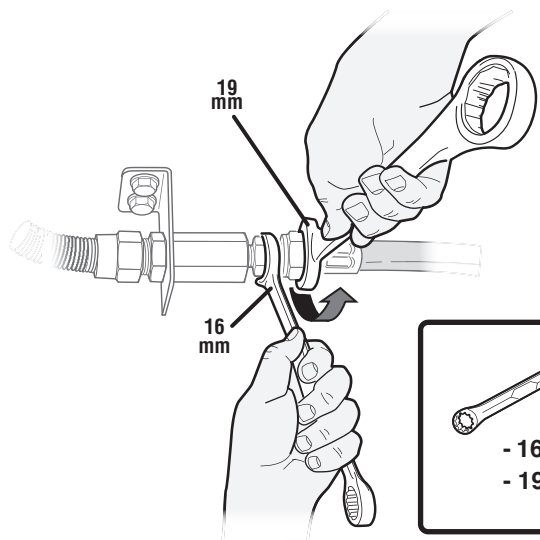
*NOTA: Le guarnizioni svasate da 12,7 mm e 9,5 mm sono fornite con il barbecue a gas a incasso SUMMIT. Le guarnizioni svasate da 9,5 mm non sono necessarie in questo modello. ♦*



**Guarnizione svasata da 12,7 mm**

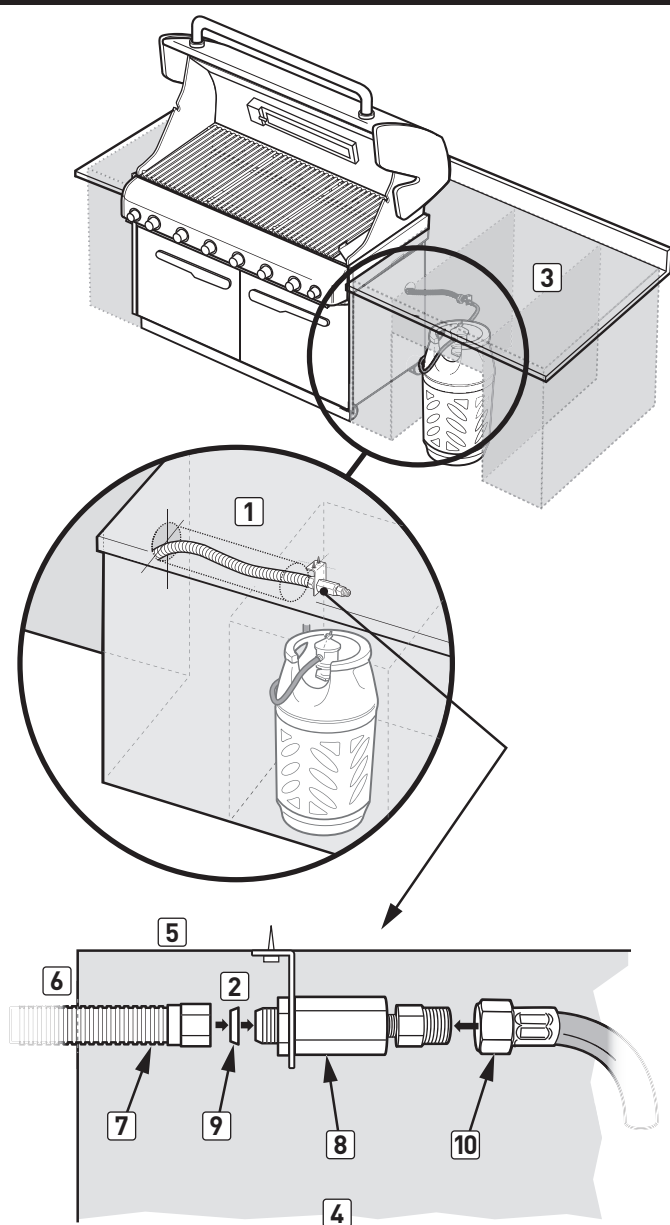


**Guarnizione svasata da 9,5 mm NON UTILIZZARE.** Queste guarnizioni non sono necessarie per questo modello.



- 16mm  
- 19mm

## TABELLA ALLACCIAMENTO



3	Posizione tipica del vano portabombola o dell'alloggiamento bombola
4	Vista laterale
5	Parte superiore del vano
6	Parte posteriore del vano
7	Collegamento del tubo corrugato del gas al collettore
8	Parafiamma
9	Guarnizione svasata 12,7 mm
10	Collegamento tubo e regolatore

PAESE	PRESSIONE E TIPO DI GAS
Bulgaria, Cipro, Repubblica ceca, Danimarca, Estonia, Finlandia, Ungheria, Islanda, Lettonia, Lituania, Malta, Paesi Bassi, Norvegia, Romania, Repubblica Slovacca, Slovenia, Svezia, Turchia	I <sub>3</sub> B/P - 30 mbar
Belgio, Francia, Grecia, Irlanda, Italia, Lussemburgo, Portogallo, Spagna, Svizzera, Regno Unito	I <sub>3s</sub> - 28-30 / 37 mbar
Polonia	I <sub>3</sub> P - 37 mbar
Austria, Germania	I <sub>3</sub> B/P - 50 mbar

DATI DI CONSUMO				
	Propano kW	Butano kW	Propano g/h	Butano g/h
SUMMIT 420	18,0	20,2	1.287	1.470
SUMMIT 460	22,5	26,2	1.608	1.907
SUMMIT 470	26,0	30,2	1.858	2.198

DIMENSIONI DELL'ORIFIZIO DELLA VALVOLA				
	Gas LPG			
	I <sub>3</sub> B/P - 30 mbar	I <sub>3s</sub> - 28-30 / 37 mbar	I <sub>3</sub> B/P - 50 mbar	
<b>VALVOLE DEL FORNELLO PRINCIPALE</b>				
SUMMIT 420	0,99	0,96	0,86	
SUMMIT 460	0,99	0,96	0,86	
SUMMIT 470	0,99	0,96	0,86	
<b>VALVOLA DEL FORNELLO LATERALE</b>				
SUMMIT 420	0,98	0,94	0,85	
SUMMIT 460	ND	ND	ND	
SUMMIT 470	0,98	0,94	0,85	
<b>VALVOLA DEL BRUCIATORE</b>				
SUMMIT 420	ND	ND	ND	
SUMMIT 460	0,91	0,85	0,79	
SUMMIT 470	0,91	0,85	0,79	
<b>VALVOLA DELL'AFFUMICATORE</b>				
SUMMIT 420	ND	ND	ND	
SUMMIT 460	0,74	0,70	0,66	
SUMMIT 470	0,74	0,70	0,66	
<b>VALVOLA DEL BRUCIATORE A INFRAROSSI</b>				
SUMMIT 420	ND	ND	ND	
SUMMIT 460	0,94	0,86	0,82	
SUMMIT 470	0,94	0,86	0,82	

PAESE	PRESSIONE E TIPO DI GAS
Bulgaria, Cipro, Repubblica ceca, Danimarca, Estonia, Finlandia, Ungheria, Islanda, Lettonia, Lituania, Malta, Paesi Bassi, Norvegia, Romania, Repubblica Slovacca, Slovenia, Svezia, Turchia	I <sub>3</sub> B/P - 30 mbar
Belgio, Francia, Grecia, Irlanda, Italia, Lussemburgo, Portogallo, Spagna, Svizzera, Regno Unito	I <sub>3</sub> * - 28-30 / 37 mbar
Polonia	I <sub>3</sub> P - 37 mbar
Austria, Germania	I <sub>3</sub> B/P - 50 mbar

DATI DI CONSUMO				
	Propano kW	Butano kW	Propano g/h	Butano g/h
SUMMIT 620	21,1	24,0	1.508	1.747
SUMMIT 660	25,8	29,4	1.844	2.139
SUMMIT 670	29,3	33,4	2.094	2.431
Centro del grill	33,7	38,3	2.409	2.787

	I <sub>3</sub> B/P - 30 mbar	I <sub>3</sub> * - 28-30 / 37 mbar	I <sub>3</sub> B/P - 50 mbar
<b>VALVOLE DEL FORNELLO PRINCIPALE</b>			
SUMMIT 620	0,89	0,85	0,86
SUMMIT 660	0,89	0,85	0,86
SUMMIT 670	0,89	0,85	0,86
Centro del grill	0,89	0,85	0,86
<b>VALVOLA DEL FORNELLO LATERALE</b>			
SUMMIT 620	0,98	0,94	0,85
SUMMIT 660	ND	ND	ND
SUMMIT 670	0,98	0,94	0,85
Centro del grill	1,39 e 0,44	1,33 e 0,43	1,23 e 0,40
<b>VALVOLA DEL BRUCIATORE</b>			
SUMMIT 620	ND	ND	ND
SUMMIT 660	0,91	0,85	0,79
SUMMIT 670	0,91	0,85	0,79
Centro del grill	0,91	0,85	0,79
<b>VALVOLA DELL'AFFUMICATORE</b>			
SUMMIT 620	ND	ND	ND
SUMMIT 660	0,74	0,70	0,66
SUMMIT 670	0,74	0,70	0,70
Centro del grill	0,74	0,70	0,70
<b>VALVOLA DEL BRUCIATORE A INFRAROSSI</b>			
SUMMIT 620	ND	ND	ND
SUMMIT 660	0,94	0,86	0,82
SUMMIT 670	0,94	0,86	0,86
Centro del grill	0,94	0,86	0,86



WEBER-STEPHEN PRODUCTS LLC  
www.weber.com