



# SUMMIT

## NAVODILA ZA UPORABO VGRADNEGA PLINSKEGA ŽARA

S-460 · S-660

LPG

### REGISTRIRAJTE *danés*

Predajte se zadovoljstvu ob peki: registrirajte svoj plinski žar SUMMIT in prejemanje posebno vsebino, s katero boste postali največji mojster peke na žaru.

Registracija je preprosta, saj vam bomo zastavili samo nekaj kratkih vprašanj. V manj kot dveh minutah boste aktivirali svoj WEBROV ID in dobili dostop do Webrovega znanja in smernic za celo življenje. Ponujamo vam neprestani navdih.



weber.com

**TA NAVODILA ZA UPORABO MORATE PREBRATI PREJ,  
PREDEN ZAČNETE UPORABLJATI PLINSKI ŽAR.**

#### ⚠ NEVARNOST

Če zavohate plin:

- 1) Zaprite dovod plina k napravi.
- 2) Pogasite plamene ali ogenj.
- 3) Odprite pokrov.
- 4) Če vonj še vedno ostaja, se odmaknite od naprave in takoj pokličite vašega dobavitelja plina oziroma gasilce.

**Pušcanje plina lahko povzroči požar ali eksplozijo, kar lahko povzroči hude telesne poškodbe, smrt ali materialno škodo.**

#### ⚠ OPOZORILO

- 1) Ne shranjujte oziroma ne uporabljajte bencina ali drugih vnetljivih ali hlapljivih tekočin v bližini te ali katere koli druge naprave.
- 2) Rezervne jeklenke za dovajanje plina ne shranjujte v bližini te ali katere koli druge naprave.

⚠ **OPOZORILO:** Natančno upoštevajte vse postopke preverjanja puščanja plina v teh Navodilih za uporabo pred začetkom uporabe žara. To storite tudi v primeru, ko je žar sestavil prodajalec.

⚠ **OPOZORILO:** Ne prižigajte žara, če niste najprej prebrali poglavja **PRIŽIGANJE GORILNIKA** v teh Navodilih za uporabo.

**UPORABA SAMO NA PROSTEM.**

**OPOZORILO ZA MONTERJA:** Ta navodila morajo ostati pri lastniku, ki jih mora shraniti za uporabo tudi v prihodnje.

CE :2531CS-0185  
ID: 2531

Ta priročnik za uporabo shranite za prihodnjo uporabo, ga natančno preberite in v primeru nadaljnjih vprašanj še danes stopite v stik z nami.

**52674**

SL - SLOVENIAN  
02/01/20

# OPOZORILA

## ⚠ NEVARNOST

Neupoštevanje oznak za Nevarnosti, Opozorila in Svarila v tem priročniku lahko povzroči hude telesne poškodbe ali smrt oziroma požar ali eksplozijo, ki lahko povzroči materialno škodo.

## ⚠ OPOZORILA

- ⚠ Ne shranjujte rezervnih ali nepriključenih jeklenk za plin pod žarom ali v njegovi bližini.
- ⚠ Upoštevajte navodila za priključitev regulatorja za vaš tip plinskega žara.
- ⚠ Ne shranjujte rezervnih ali nepriključenih jeklenk za plin pod žarom ali v njegovi bližini.
- ⚠ Ne postavljajte pokrova za žar ali karkoli vnetljivega na prostor za shranjevanje pod žarom.
- ⚠ Nepravilno sestavljen žar je lahko nevaren. Prosimo, natančno upoštevajte navodila za sestavljanje v tem priročniku.
- ⚠ Potem, ko žara dalj časa niste uporabljali oziroma je bil skladiščen, morate pred ponovno uporabo plinski žar WEBER pregledati glede puščanja plina in zamašenosti gorilnikov. Pravilne postopke preverite v teh navodilih.
- ⚠ Ne preverjajte puščanje plina s plamenom.
- ⚠ Plinskega žara WEBER ne uporabljajte, če na katerem koli od priključkov pušča plin.
- ⚠ Vnetljivi materiali morajo biti najmanj 60 cm oddaljeni od hrbtnih in stranskih stranic žara.
- ⚠ Otroci ne smejo uporabljati vašega plinskega žara WEBER. Dostopni deli žara so lahko zelo vroči. Med uporabo žara naj se ga otroci ne dotikajo.
- ⚠ Med uporabljanjem plinskega žara WEBER bodite pazljivi. Med kuhanjem oziroma čiščenjem bo žar vroč. Med uporabo ga ne smete puščati brez nadzora ali ga premikati.
- ⚠ Če gorilniki med kuhanjem ugasnejo, zaprite vse plinske ventile. Odprite pokrov in počakajte pet minut, preden ponovno poskusite prižgati plin. Upoštevajte navodila za prižiganje.
- ⚠ V plinskem žaru WEBER ne uporabljajte oglja, briketov ali lava kamnov.
- ⚠ Med kuhanjem se nikoli ne sklanjajte nad odprt žar oziroma ne naslanjajte rok ali prstov na sprednji rob kuhalnega okvirja.
- ⚠ Če se pojavi nekontroliran plamen, odmaknite hrano od plamena, dokler plamen ne upade.
- ⚠ Če zagori maščoba, izklopite vse gorilnike in pustite pokrov zaprt, dokler ogenj ne pogori.
- ⚠ Plinski žar WEBER potrebuje temeljito čiščenje v rednih intervalih.
- ⚠ Med čiščenjem ventilov in gorilnikov ne zvečajte odprtih in ustij.
- ⚠ Tekoči propan plin ni zemeljski plin. Prehod na ali poskus uporabe zemeljskega plina na enoti za tekoči propan (LP) je nevaren in bo izničil vašo garancijo.
- ⚠ Udrta ali zarjavela jeklenka za plin je lahko nevarna in jo mora pregledati vaš dobavitelj plina. Ne uporabljajte jeklenke za plin s poškodovanim ventilom.
- ⚠ Čeprav je jeklenka videti prazna, lahko še vedno vsebuje plin. Skladno s tem je treba jeklenko prevažati in hraniti.
- ⚠ Pod nobenim pogojem ne poskušajte odklopiti regulatorja za plin ali kakršnega koli plinskega priključka medtem, ko žar deluje.
- ⚠ Pri delu z žarom uporabite rokavice za žar, ki so odporne proti vročini (in so skladne s standardom EN 407, stopnja prenosa vročine 2 ali več).
- ⚠ Ne uporabljajte tega žara, če niso vsi deli na mestu. Enota mora biti ustrezno sestavljena po navodilih, navedenih v "Navodilih za sestavo".
- ⚠ Ne postavljajte posode z gorivom v ohišje.

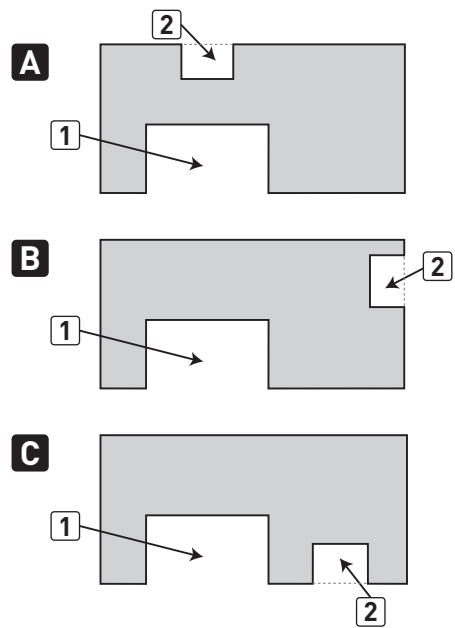
## PODROBNE DIMENZIJE VGRADNE IZREZANE VDOLBINE

### MOŽNOSTI KONFIGURACIJE STRUKTURE "OTOKA"

Na voljo je več možnosti konfiguracije dostopa do žara in dovoda plina na vaši otočni strukturi.

3 običajne možnosti (A, B, C) so prikazane v tabeli "Možnosti konfiguracije strukture 'otoka'". ♦

### MOŽNOSTI KONFIGURACIJE STRUKTURE "OTOKA"



1	Žar SUMMIT s 4/6 gorilniki
2	Dovod plina

# PODROBNE DIMENZIJE VGRADNE IZREZANE VDOLBINE

## SPLOŠNI GRADBENI NAPOTKI

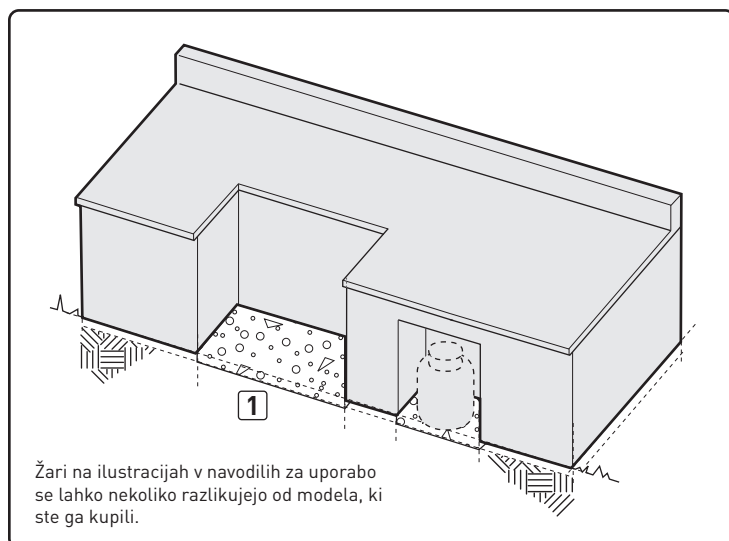
SUMMIT vgradna enota mora biti na mestu pred začetkom gradnje.

Za lažjo postavitev bo žar potisnjen v vgradno strukturo s pomočjo koles.

Za postavitev tega žara so zahtevana ravna obložena tla (1) in pult (zgornja površina). Talna obložena struktura mora biti iz trdnih materialov in mora biti ravna in gladka. Pod talno oblogo morajo biti uporabljeni pravilni materiali, ki preprečujejo gubanje in posedanje tal.

### Električna vtičnica za raženj

Če bo imela podporna struktura električno vtičnico za raženj, se mora ta nahajati na levi strani strukture. ♦



## DIMENZIJE VGRADNE IZREZANE VDOLBINE

Vse dimenzije veljajo za končne površine.

**⚠ OPOZORILO: Vse zaključne površine pultov morajo biti izdelane iz negorljivih materialov. ♦**

### SPLOŠNE DIMENZIJE VGRADNE IZREZANE VDOLBINE

	460	660	TOLERANCE
1	864 mm (34")	1.067 mm (42")	6 mm (±1/4")
2	914 mm (36")	914 mm (36")	maks.
3	618 mm (24 5/16")	618 mm (24 5/16")	6 mm (±1/4")

# PODROBNE DIMENZIJE VGRADNE IZREZANE VDOLBINE

## POSTAVITEV ŽARA

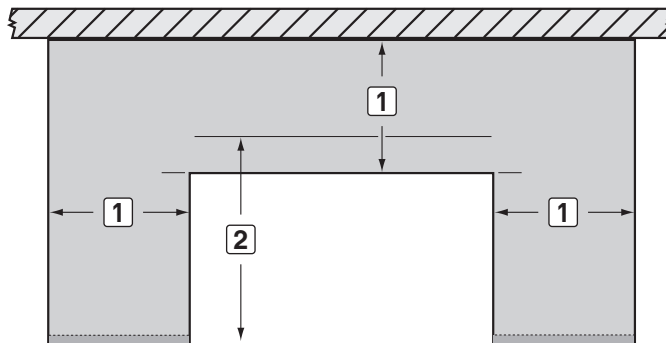
Pri izbiri ustreznega prostora za vaš SUMMIT plinski žar upoštevajte faktorje, kot so izpostavljenost vetru, bližina prometnih poti in čim krajše dolžine dovodnih cevi za plin. Nikoli ne postavite SUMMIT plinskega žara v garažo, pasažo, v lopo, pod nezaščiten napušč ali v katero koli zaprto območje. Postavite žar in strukturo tako, da bo dovolj prostora za varno izpraznitev območja v primeru požara.

## ODDALJENOST OD POVRŠIN ALI STRUKTUR

- ⚠ **OPOZORILO: Oddaljenost od katerekoli površine ali strukture je 610 mm (24 palcev), merjeno od hrbtne in stranskih stranic žara. Pred začetkom namestitve preberite poglavje "TIPIČNA POSTAVITEV DOVODA PLINA".**
- ⚠ **OPOZORILO: Struktura, "otočni" pulti in sosednje delovne površine za postavitve vgradnega žara morajo biti izdelani samo iz negorljivih materialov.**

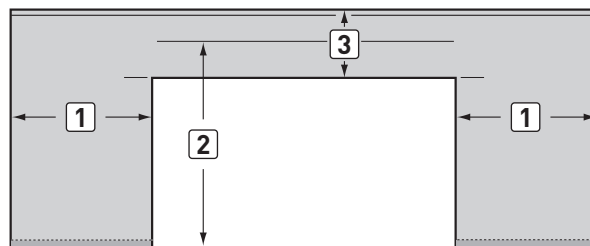
*OPOMBA: Če ste v dvomih, kateri materiali štejejo za negorljive, se posvetujte z lokalnim gradbenim podjetjem ali gasilsko službo. ♦*

## RAZMIKI – VGRADNJA PRILEŽNO STAVBI



1	610 mm (24") od katere koli površine
2	Minimalno 686 mm (27") za višino dviga pokrova

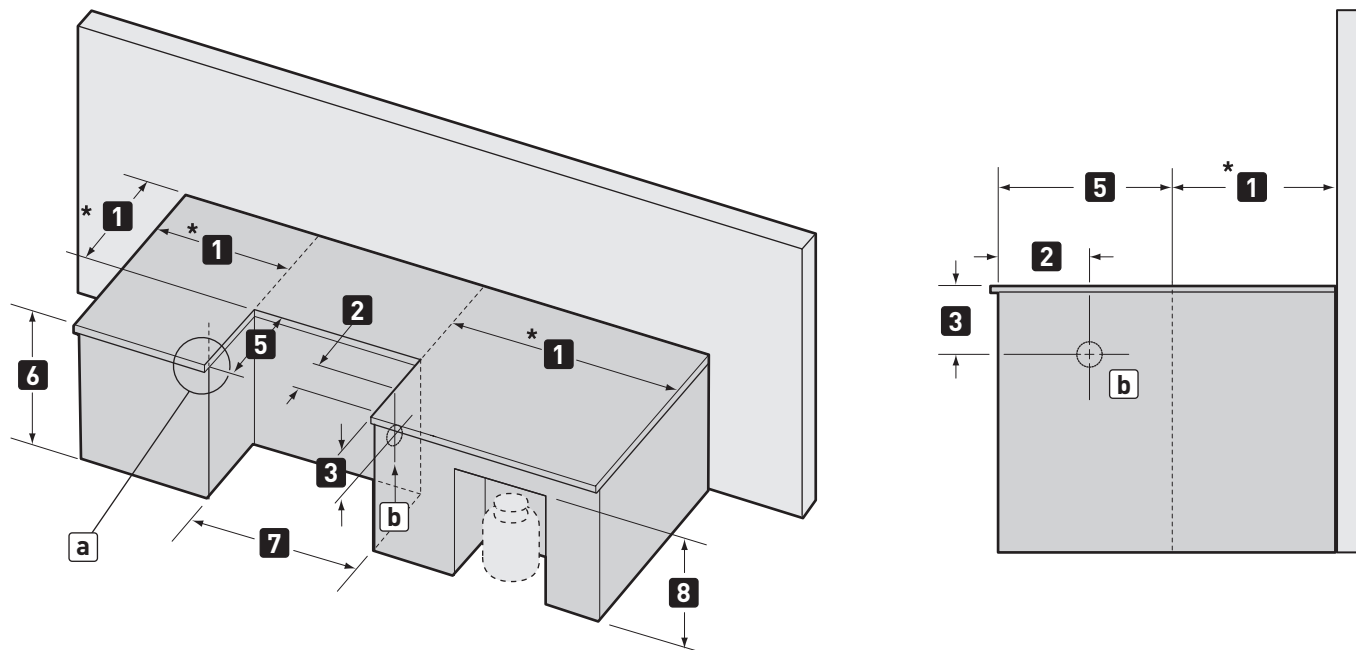
## RAZMIKI – VGRADNJA "OTOK"



1	610 mm (24") od katere koli površine
2	Minimalno 686 mm (27") za višino dviga pokrova
3	267 mm (10 1/2") minimalno

# PODROBNE DIMENZIJE VGRADNE IZREZANE VDOLBINE

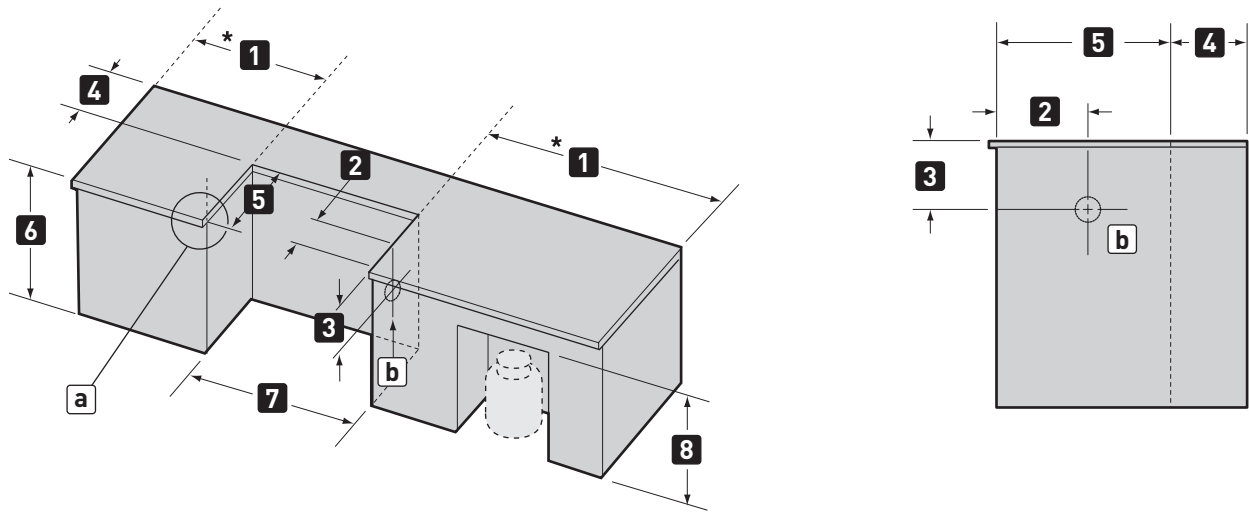
## NATANČNE MERE IZSEKA ZA NAMESTITEV – VGRADNJA PRILEŽNO STAVBI



		460	660
<b>DIMENZIJE</b>	<b>*1</b>	610 mm (24") minimalno*	610 mm (24") minimalno*
	<b>2</b>	419 mm (16 1/2")	419 mm (16 1/2")
	<b>3</b>	283 mm (11 1/8")	283 mm (11 1/8")
	<b>5</b>	618 mm (24 5/16")	618 mm (24 5/16")
	<b>6</b>	914 mm (36") maksimalno	914 mm (36") maksimalno
	<b>7</b>	864 mm (34") Vgrajeno ogrodje	1.067 mm (42") Vgrajeno ogrodje
	<b>8</b>	686 mm (27") minimalno	686 mm (27") minimalno
	<b>a</b>	Za obdelavo pulta: priporočen 19 mm (3/4") napušč	
<b>b</b>	Vstopna odprtina za plin		
*Razmik med katero koli površino ali predmetom je najmanj 610 mm (24 palcev) od hrbtne in stranskih strani žara.			

# PODROBNE DIMENZIJE VGRADNE IZREZANE VDOLBINE

## NATANČNE MERE IZSEKA ZA NAMESTITEV – VGRADNJA "OTOK"



		460	660
<b>DIMENZIJE</b>	<b>*1</b>	610 mm (24") minimalno*	610 mm (24") minimalno*
	<b>2</b>	419 mm (16 1/2")	419 mm (16 1/2")
	<b>3</b>	283 mm (11 1/8")	283 mm (11 1/8")
	<b>4</b>	267 mm (10 1/2") minimalno	267 mm (10 1/2") minimalno
	<b>5</b>	618 mm (24 5/16")	618 mm (24 5/16")
	<b>6</b>	914 mm (36") maksimalno	914 mm (36") maksimalno
	<b>7</b>	864 mm (34") Vgrajeno ogrodje	1.067 mm (42") Vgrajeno ogrodje
	<b>8</b>	686 mm (27") minimalno	686 mm (27") minimalno
<b>a</b>	Za obdelavo pulta: priporočen 19 mm (3/4") napušč		
<b>b</b>	Vstopna odprtina za plin		
*Razmik med katero koli površino ali predmetom je najmanj 610 mm (24 palcev) od hrbtne in stranskih strani žara.			

## PREZRAČEVANJE

**⚠ OPOZORILO: Prezračevalne odprtine se morajo nahajati zgoraj in spodaj v strukturi, da omogočijo prezračevanje v primeru puščanja plina.**

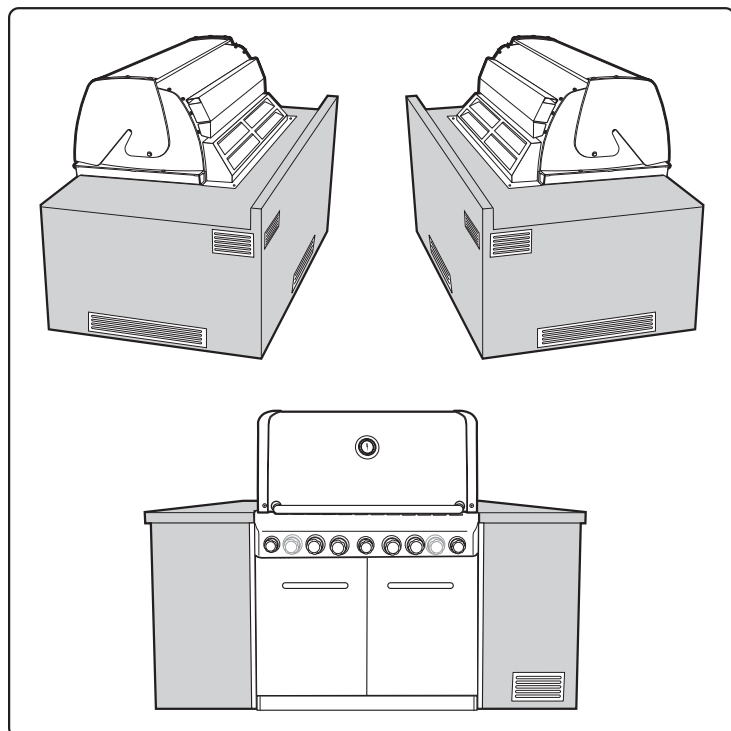
Prezračevalne odprtine so lahko na manj vidnem območju in morajo biti zaščitene s ščitniki, ki preprečujejo vdor glodavcev ali žuželk v strukturo. Zračne odprtine pomagajo tudi pri odpravljanju vlage.

*Opomba: Te risbe so izključno za referenco.*

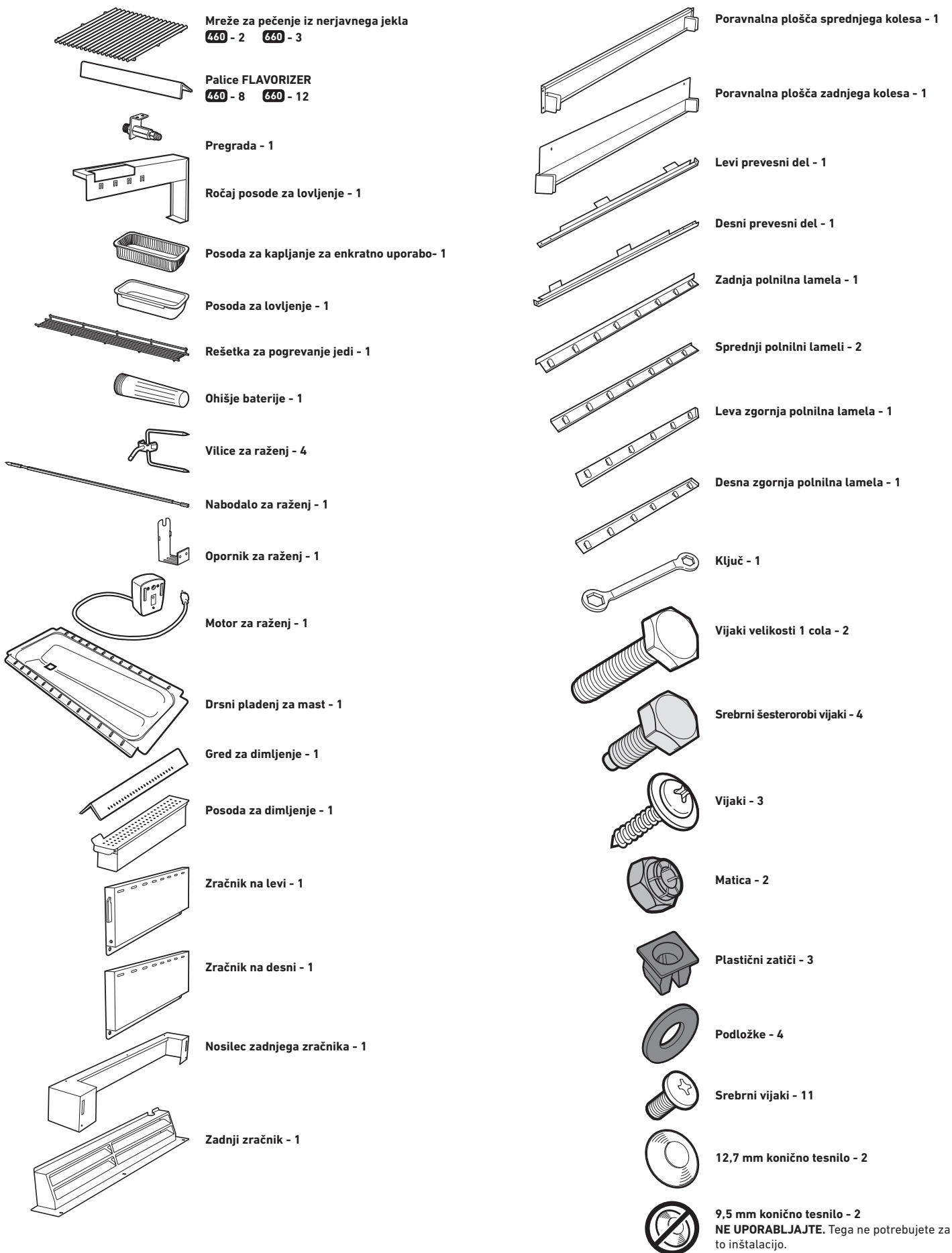
- V podporno strukturo mora biti vgrajeno navzkrižno prezračevanje. Priporočamo najmanj 254 kvadratnih cm (100 kvadratnih palcev) prezračevalnih površin na stran.
- Zračniki morajo biti na dveh straneh strukture.
- Te risbe so izključno za referenco.
- Položaj zračnikov mora potekati od sredine navzven.
- Razporedite zračnike na dnu in na vrhu strukture.
- Spodnji zračniki naj bodo čim bližje tlam. Območje zračnikov ne sme biti zaprto ali ovirano s strani notranjih podpornikov strukture.
- Priporočamo zračnike z mrežastimi zasloni.
- Dostopna vrata v strukturo ne predstavljajo zračnika.
- Zračnike čistite v rednih časovnih presledkih.

### **⚠ NEVARNO**

**Neupoštevanje priporočenih napotkov za minimalno prezračevanje lahko povzroči nabiranje plina v strukturi v primeru puščanja plina. To lahko povzroči požar ali eksplozijo ter posledično hude telesne poškodbe ali smrt in materialno škodo. ♦**

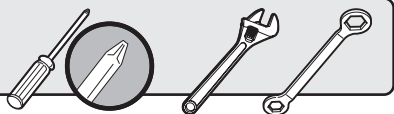


# SEZNAM DELOV

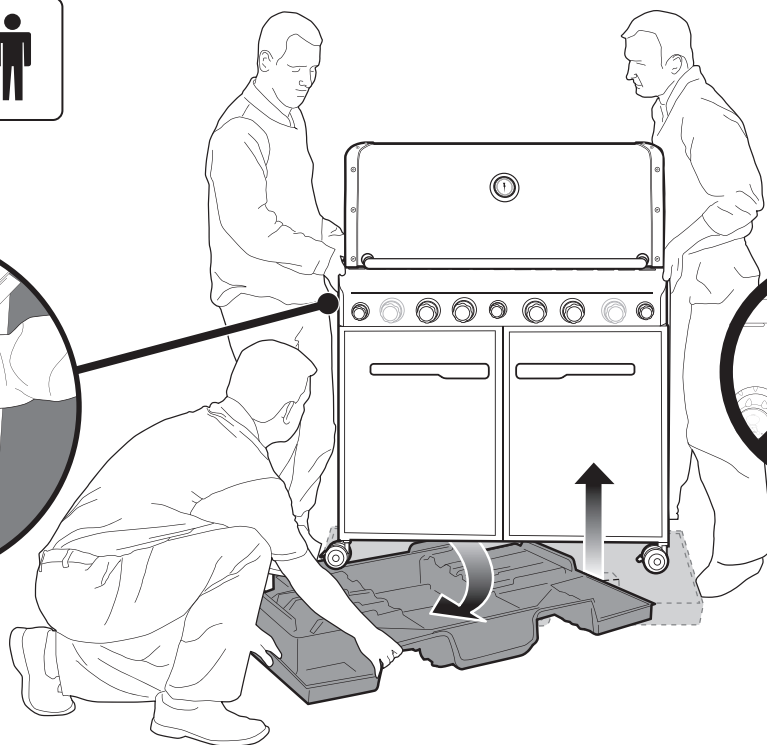
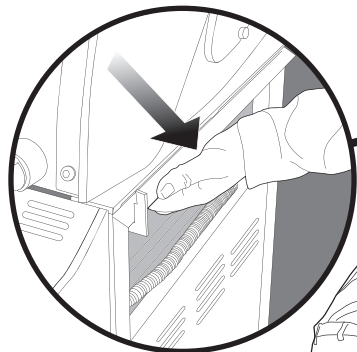


## SESTAVA

POTREBNO ORODJE:



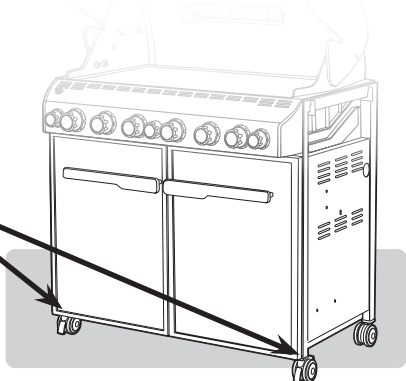
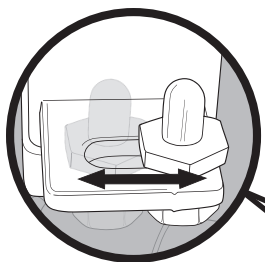
3-



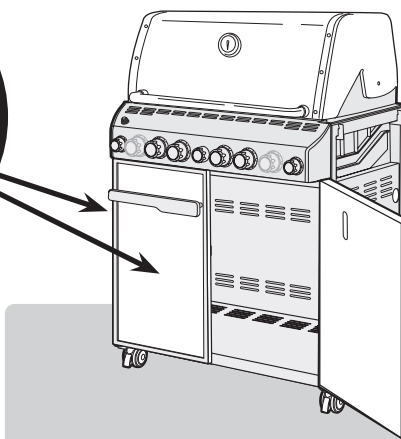
Žari na ilustracijah v navodilih za uporabo se lahko nekoliko razlikujejo od modela, ki ste ga kupili.

⚠ **POMEMBNO: ZA USTREZNO PORAVNANOST OGRODJA IN VRAT SESTAVITE ŽAR NA RAVNI IN VODORAVNI POVRŠINI.**

Pred uporabo žara odstranite z nerjaveče površine zaščitno folijo.



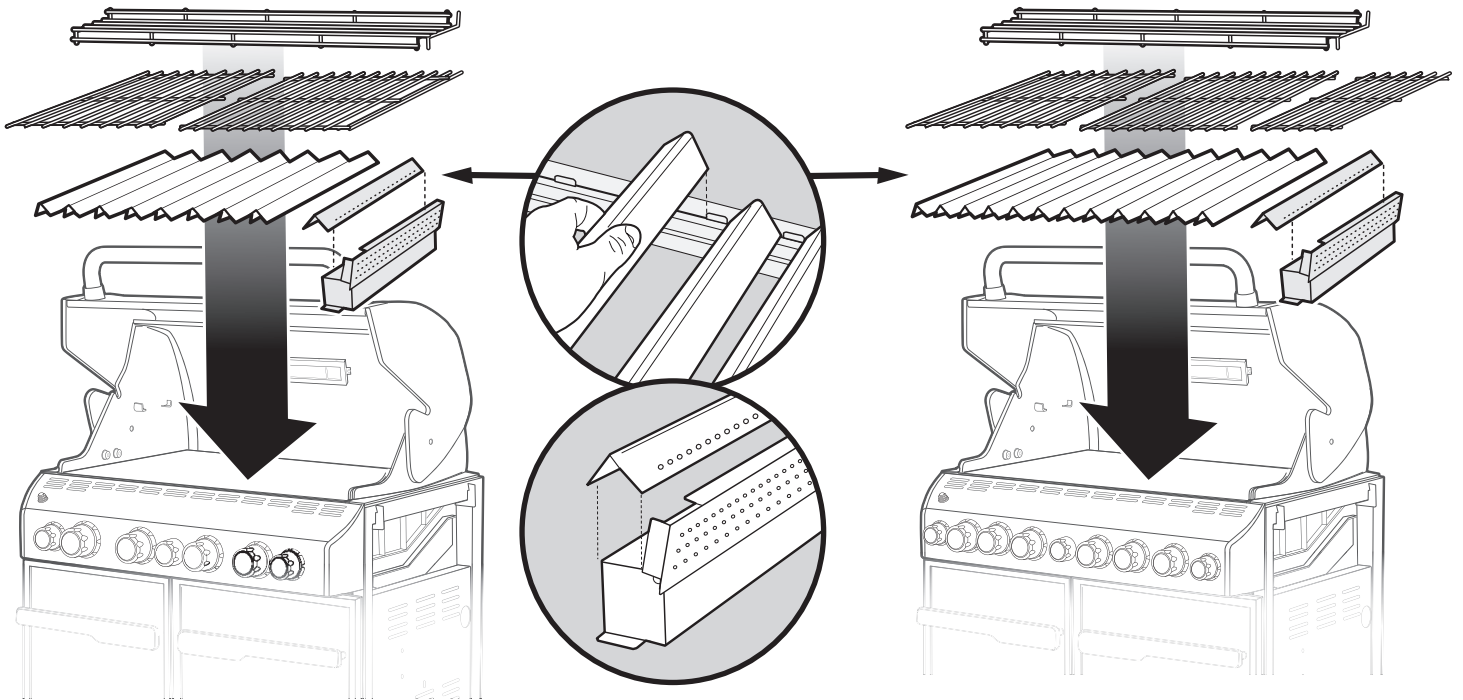
• Če je potrebno, naravnajte vrata



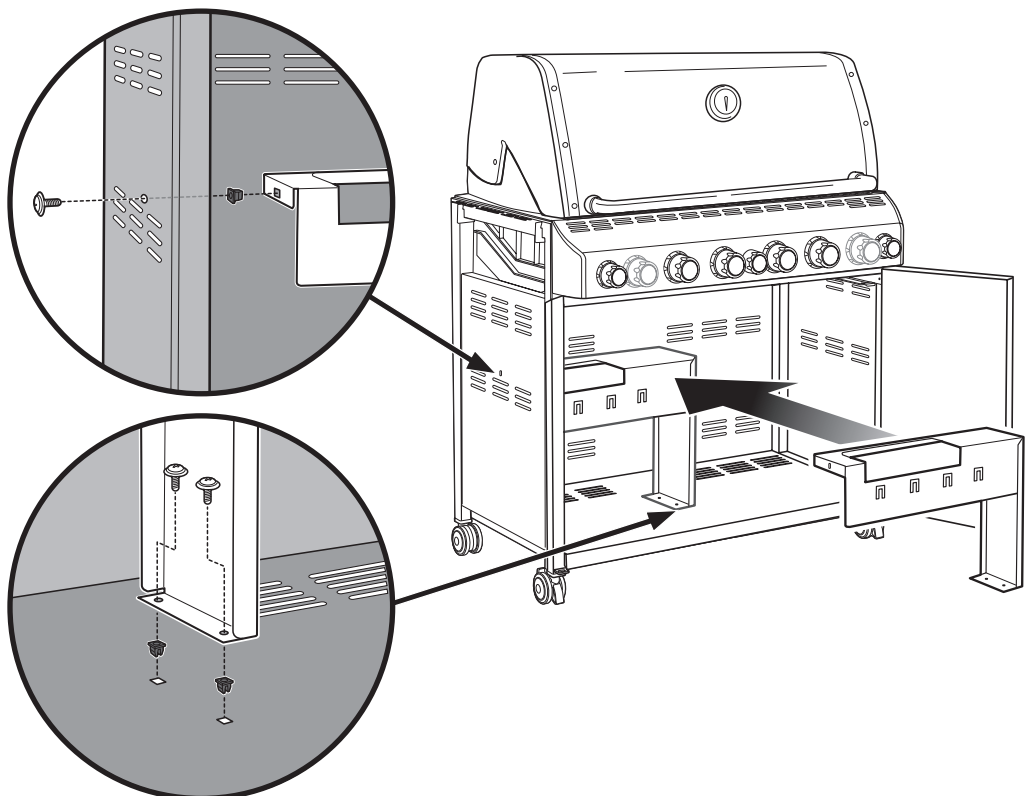
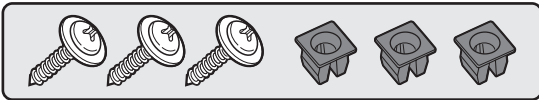
1

460

660



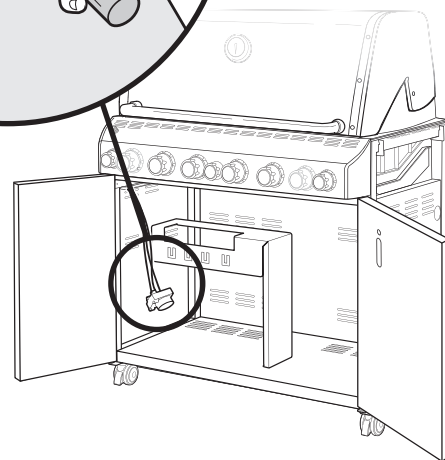
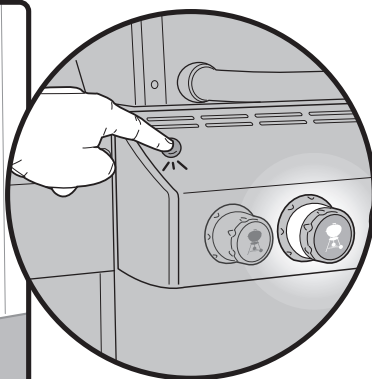
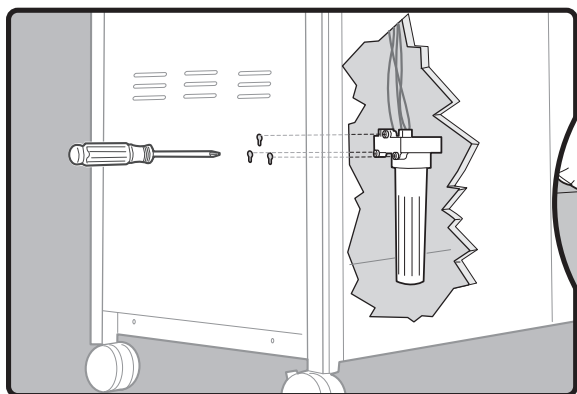
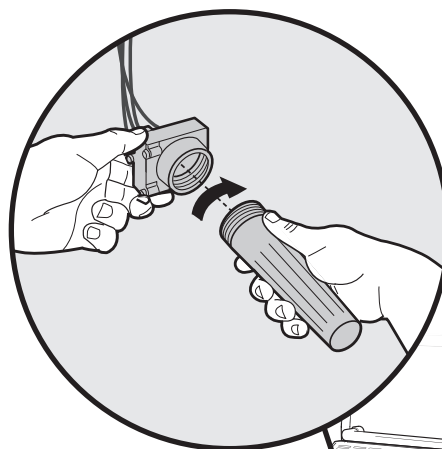
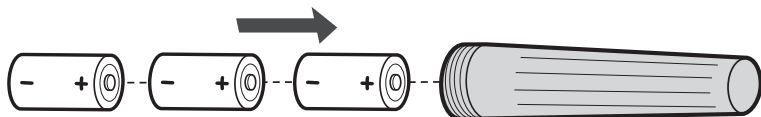
2



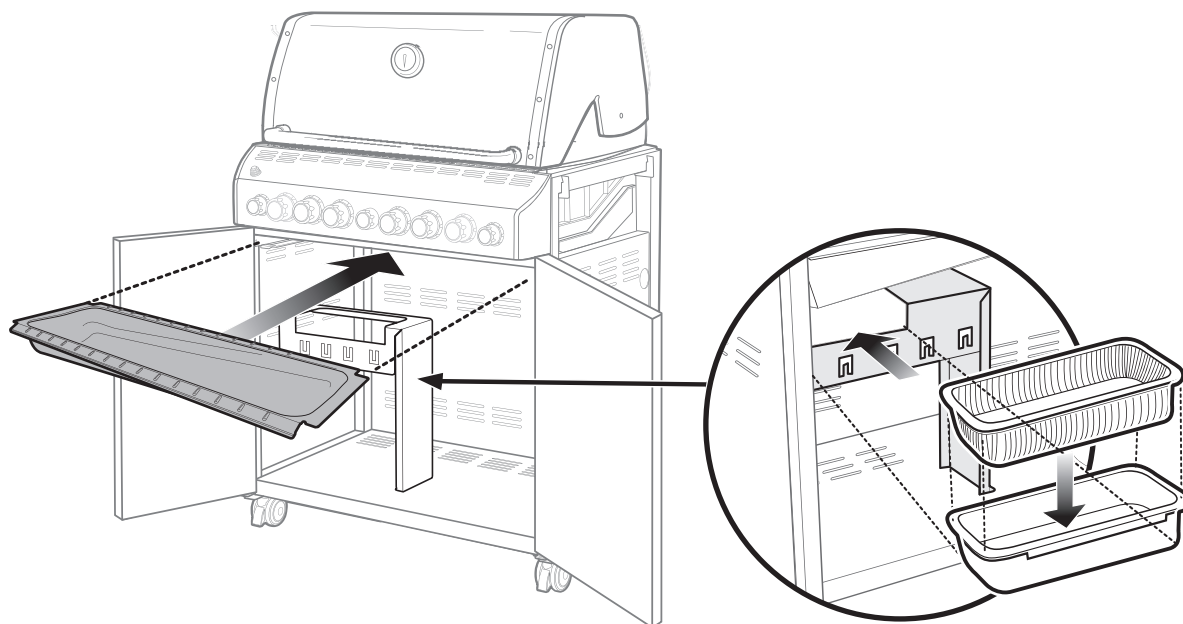
## SESTAVA

3

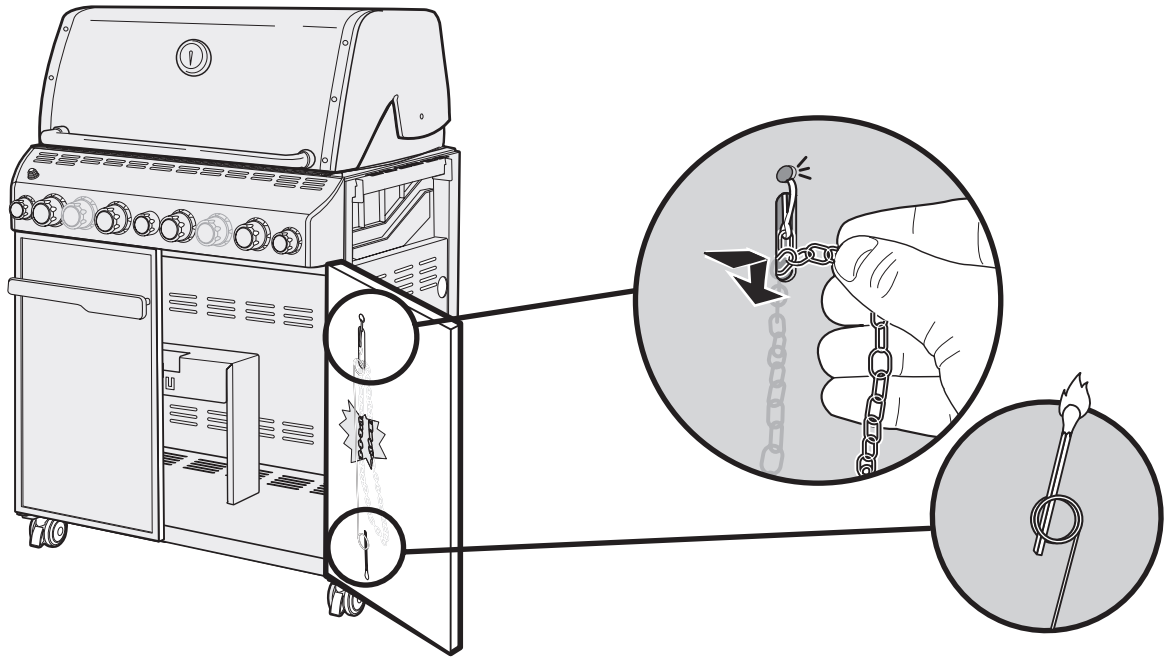
Potrebne so 3 "D" alkalne baterije (priložene). Uporabljajte samo alkalne baterije. Ne mešajte novih in starih baterij in različnih tipov baterij (standardne, alkalne ali polnilne).



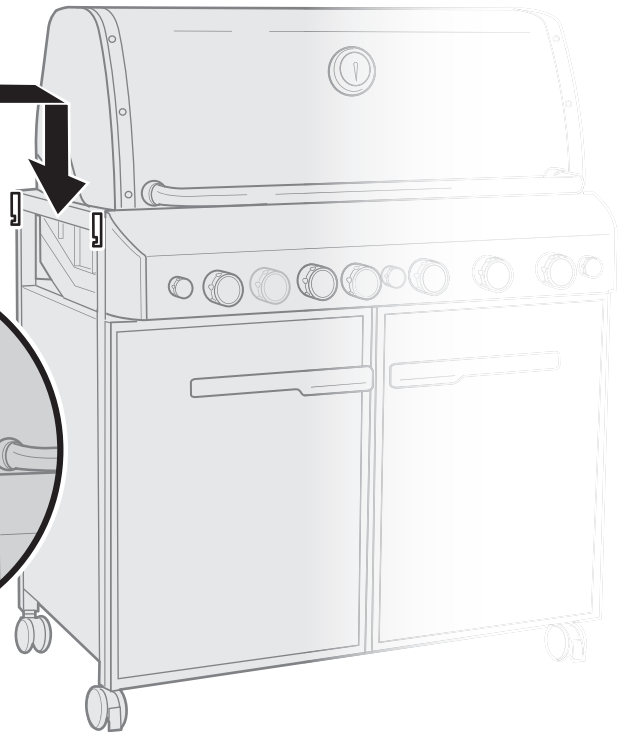
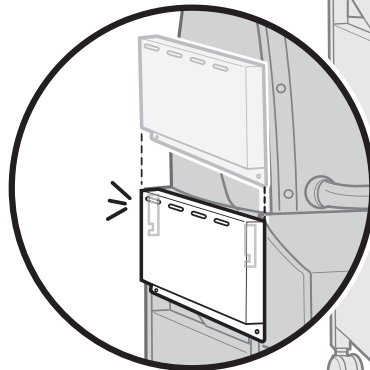
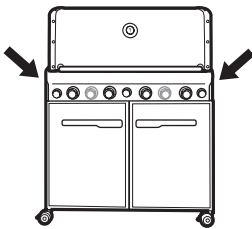
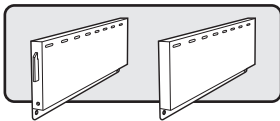
4



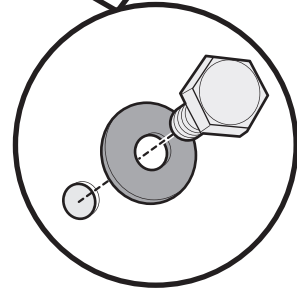
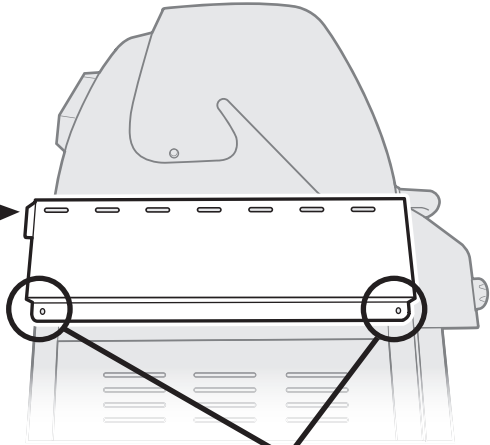
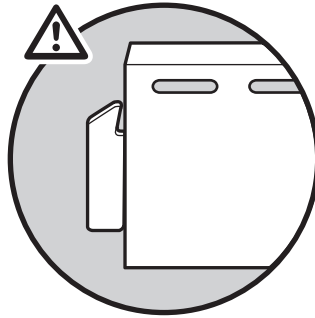
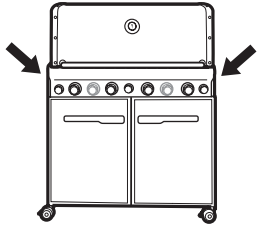
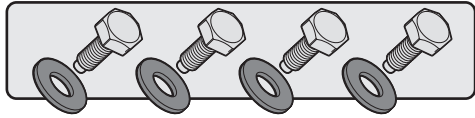
5



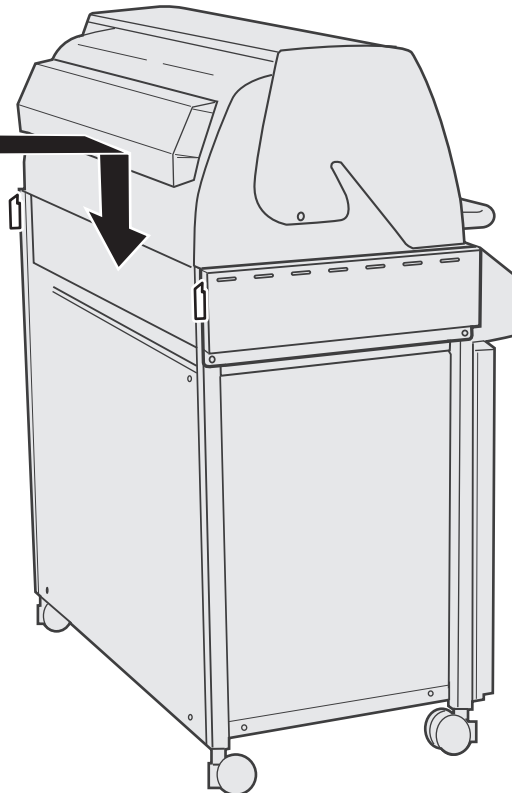
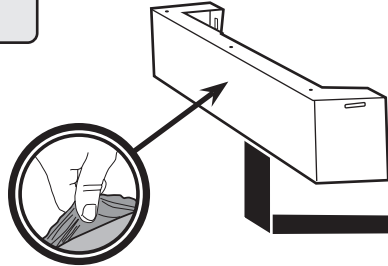
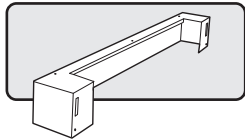
6



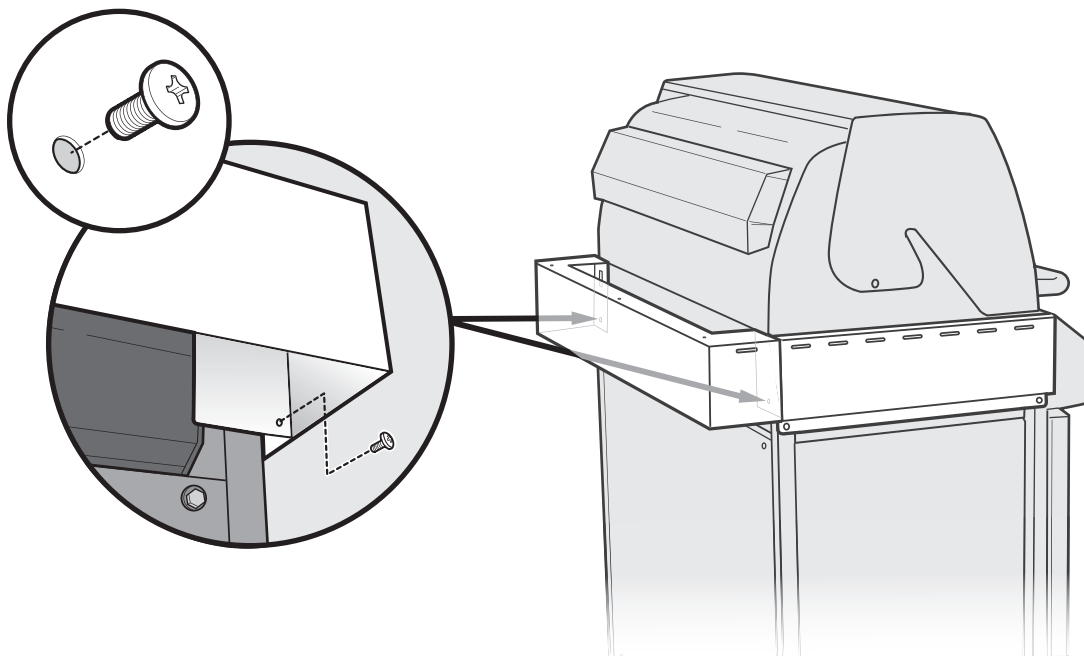
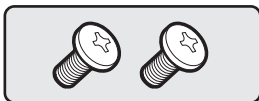
7



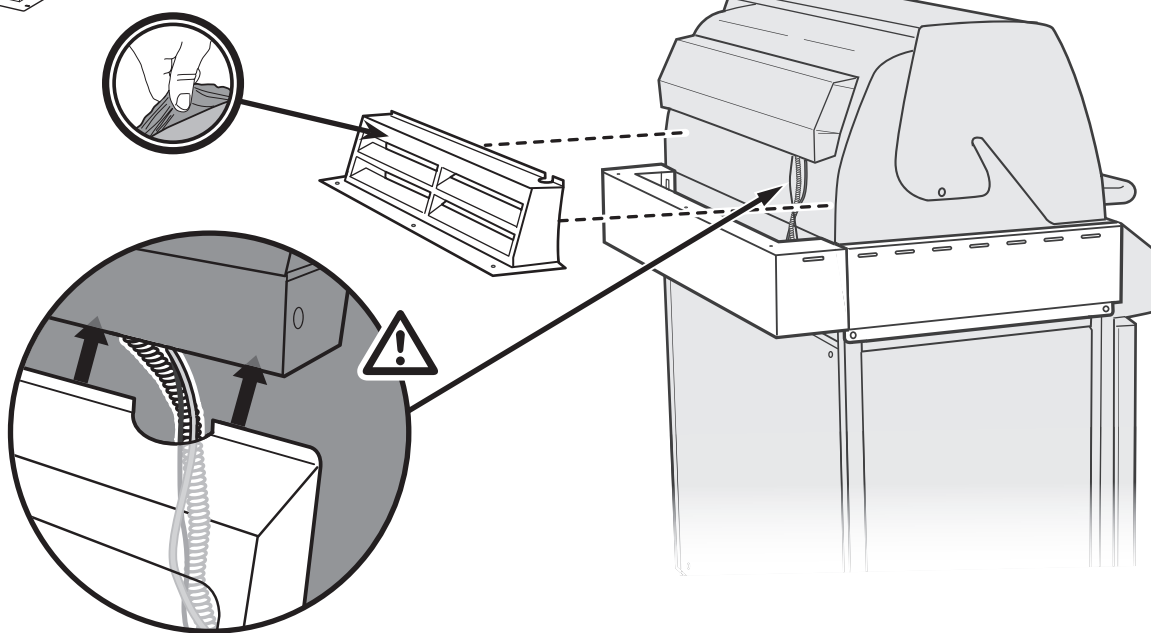
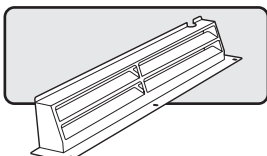
8



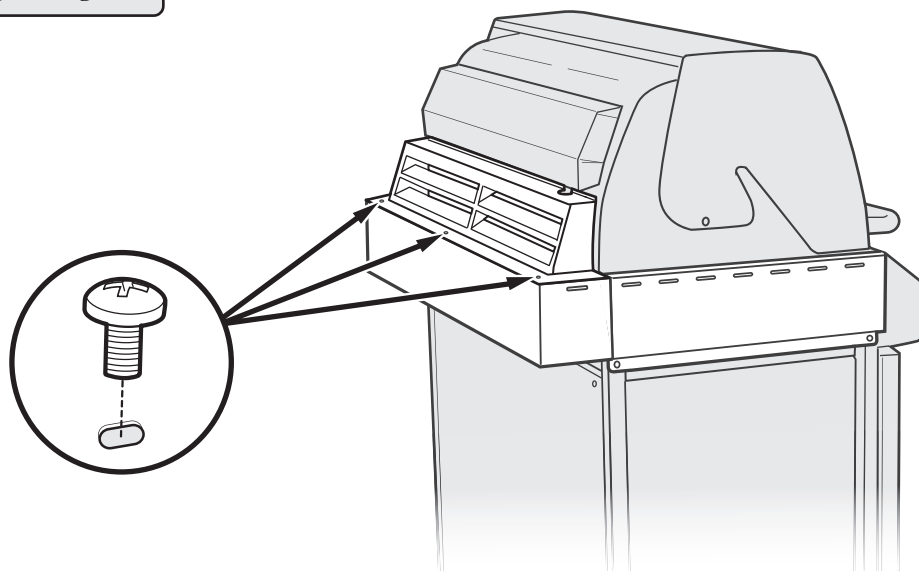
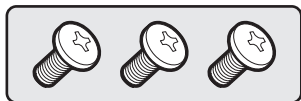
9



10

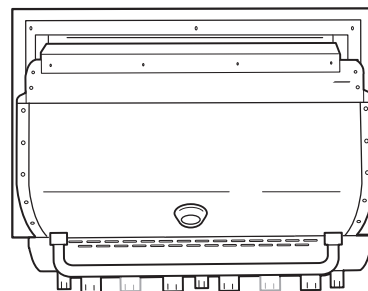
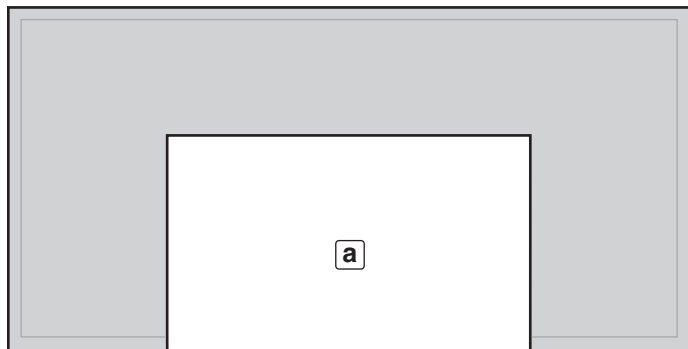


11



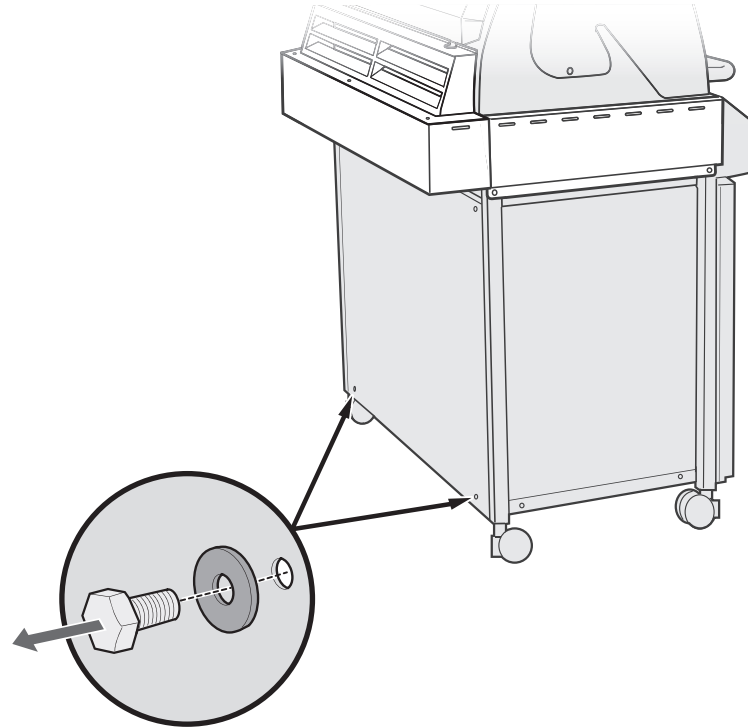
12

Potem ko namestite stranske prezračevalne odprtine, postavite žar neposredno pred vdolbino (a) vgrajene strukture. Žar boste potisnili naravnost v strukturo, potem ko boste v naslednjih korakih namestili poravnalne ploščice za kolesca. **Poravnajte žar z ohišjem, vendar zdaj še ne potisnite žara v ohišje.**



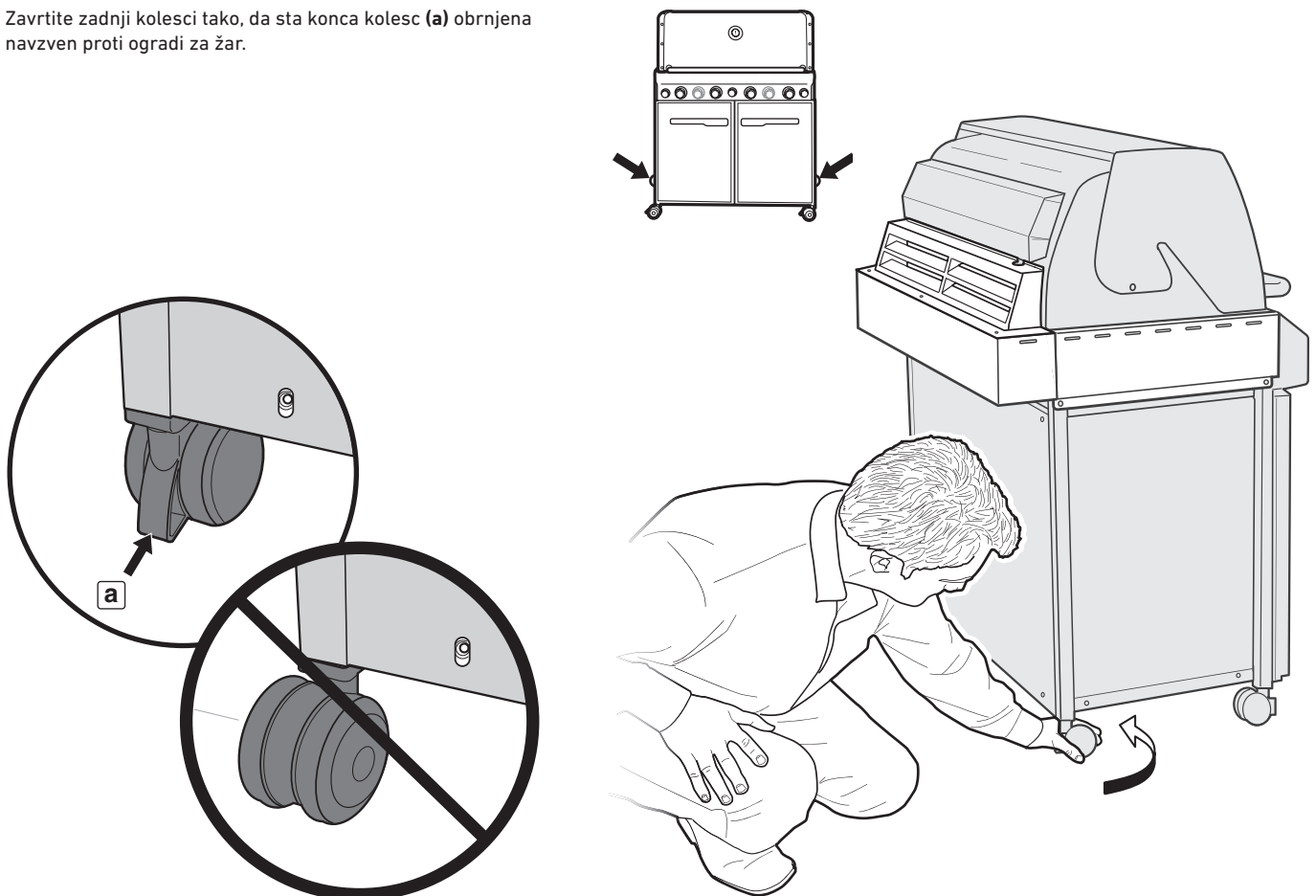
13

Odvijte dva vijaka in odstranite dve podložki iz hrbtne plošče in jih shranite. **Ne zavržite vijakov in podložk.**

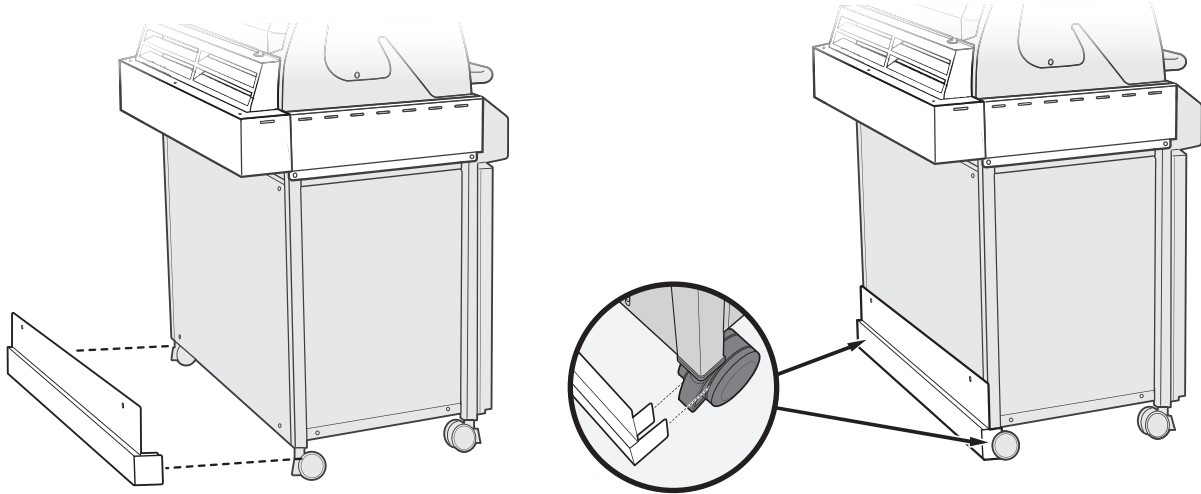
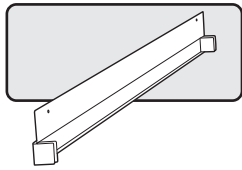


14

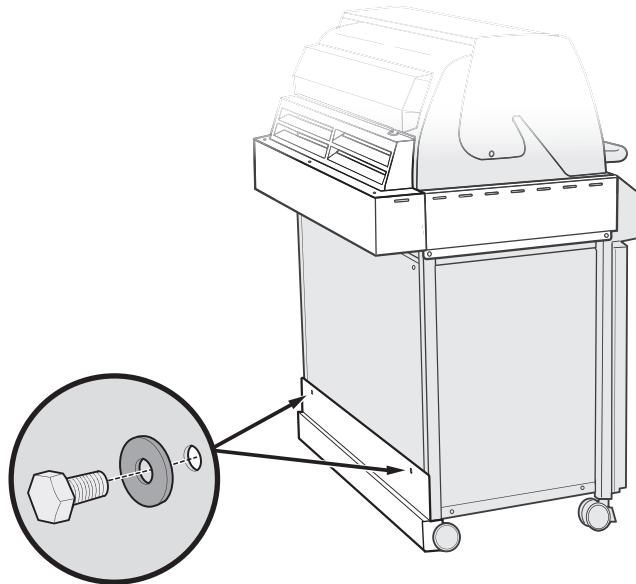
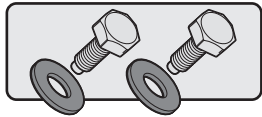
Zavrtite zadnji kolesci tako, da sta konca kolesc (a) obrnjena navzven proti ogradi za žar.



15



16



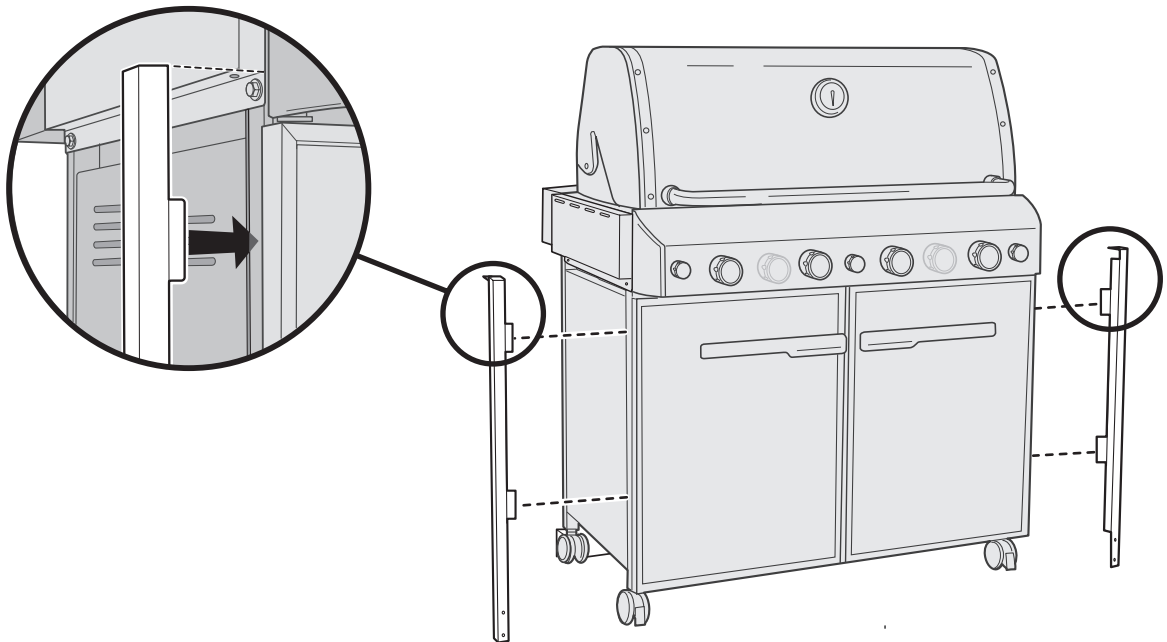
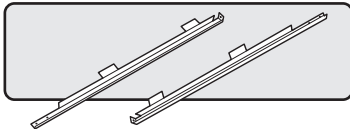
## SESTAVA

17

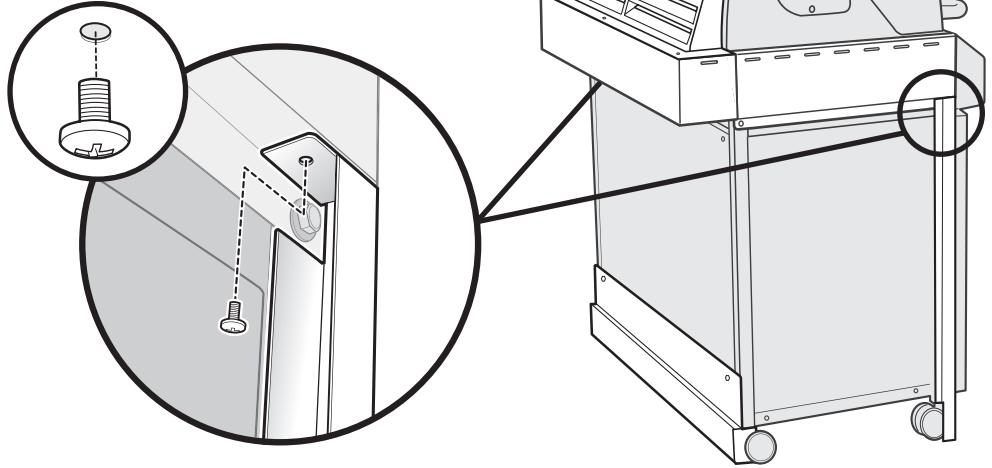
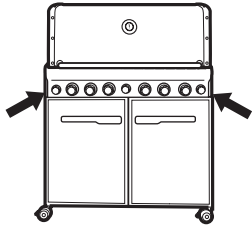
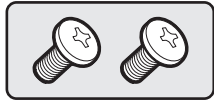
Zavrtite sprednji kolesci, tako da sta kolesci (a) obrnjeni proti sprednji strani žara.



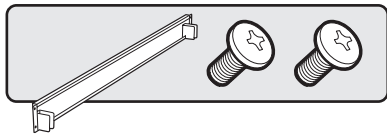
18



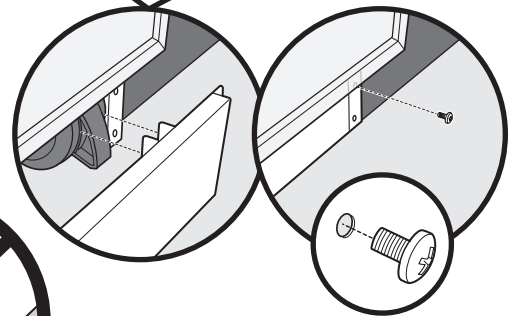
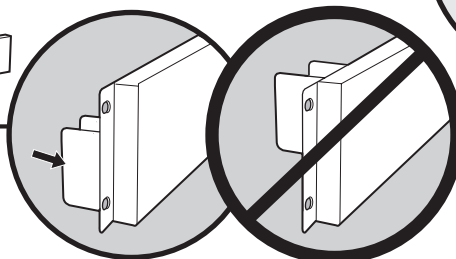
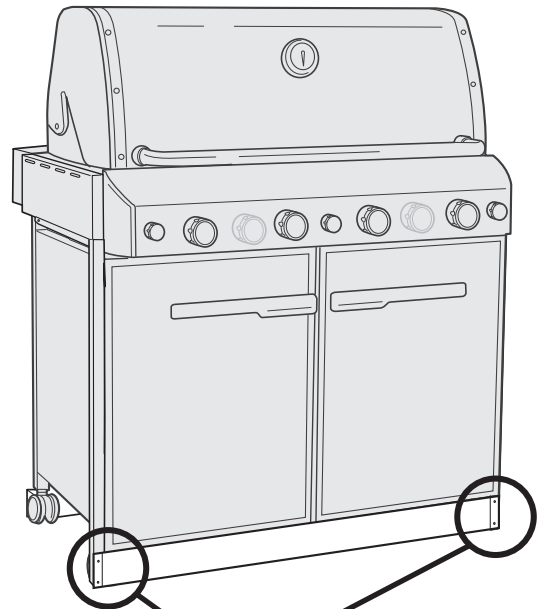
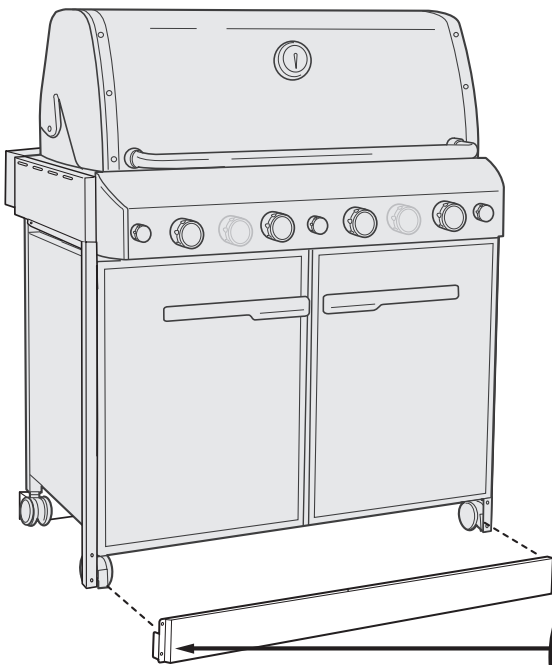
19



20

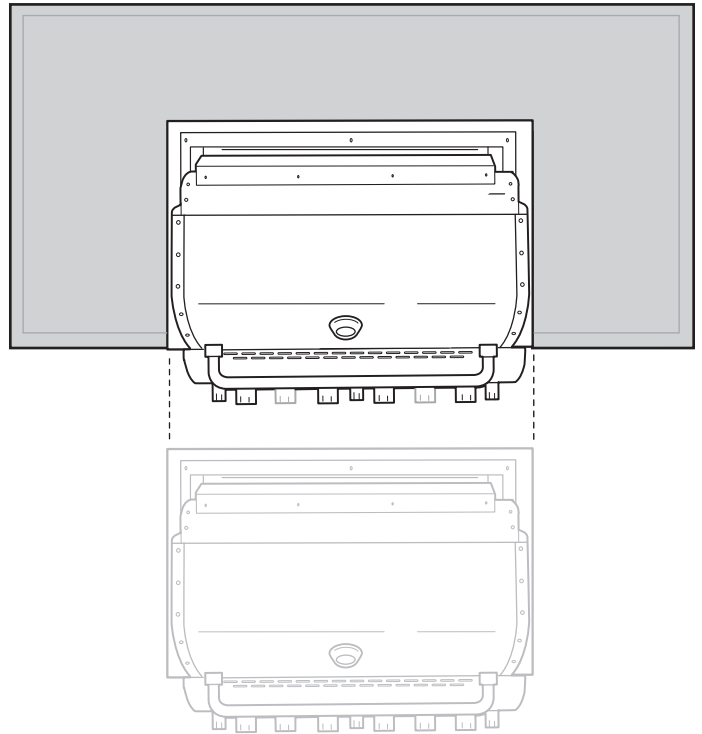


Začasno namestite poravnalno ploščico za kolo z uporabo samo po enega vijaka na vsaki strani.



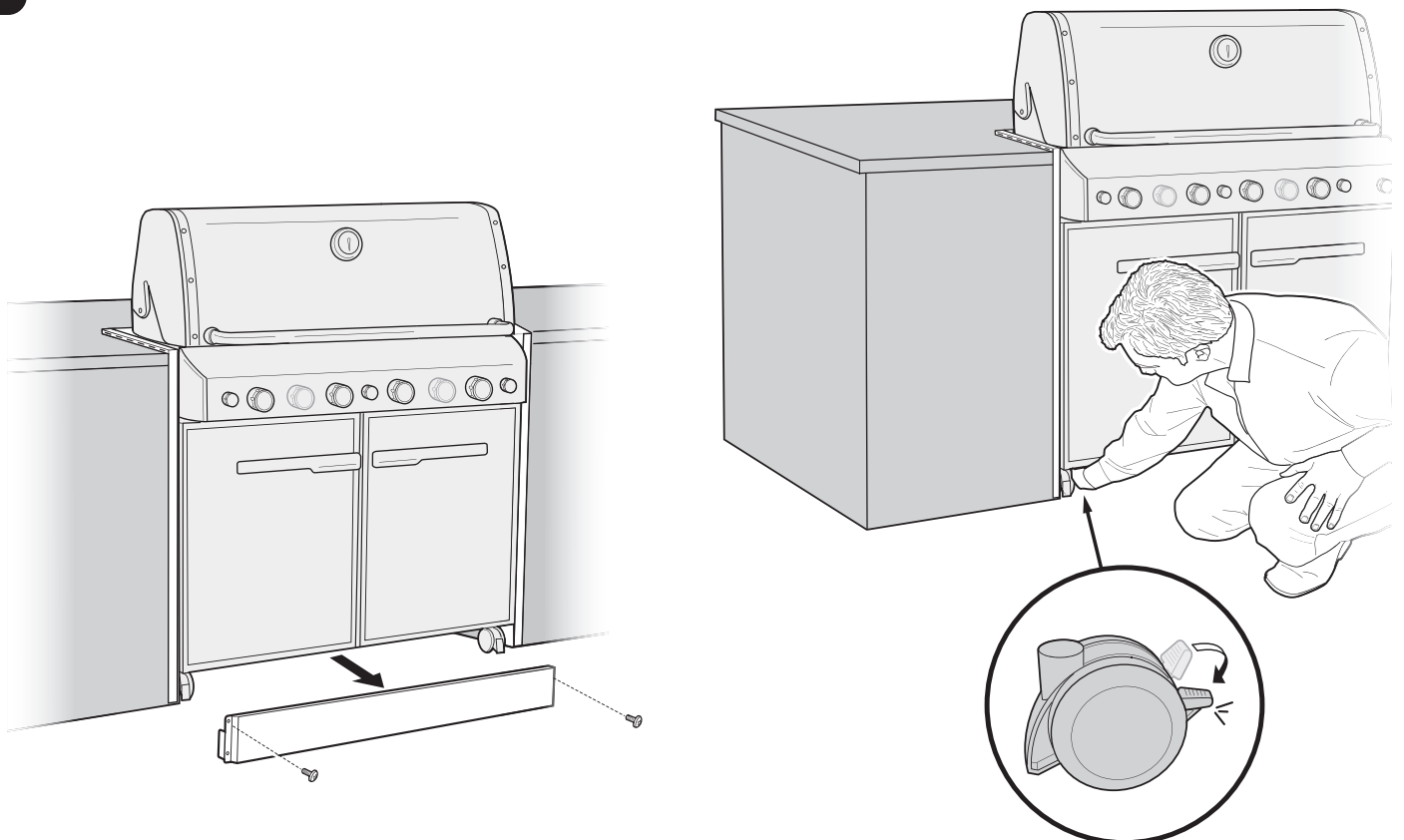
21

Potisnite žar naravnost v ogrado.  
Pomembna opomba: Površina mora biti ravna.

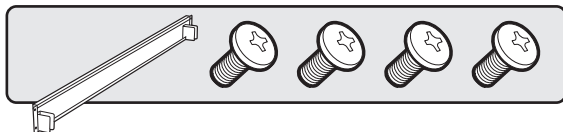


22

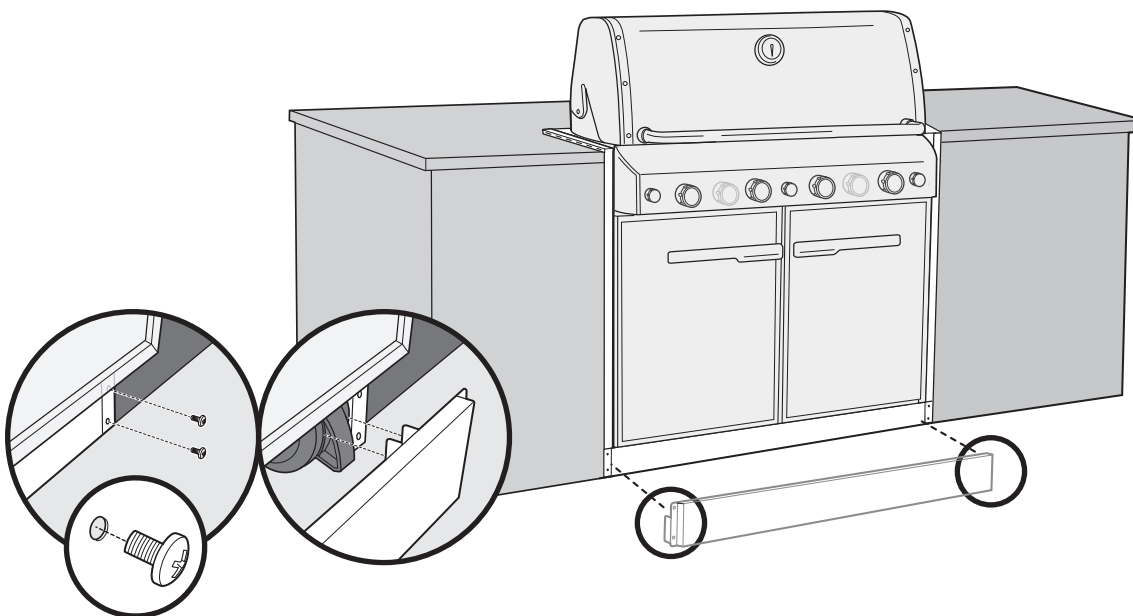
Ko je žar pravilno postavljen v ogrado, odstranite poravnalno ploščico za sprednje kolo. Sezite pod žar in zaklenite obe sprednji kolesci.



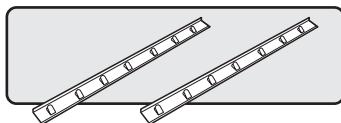
23



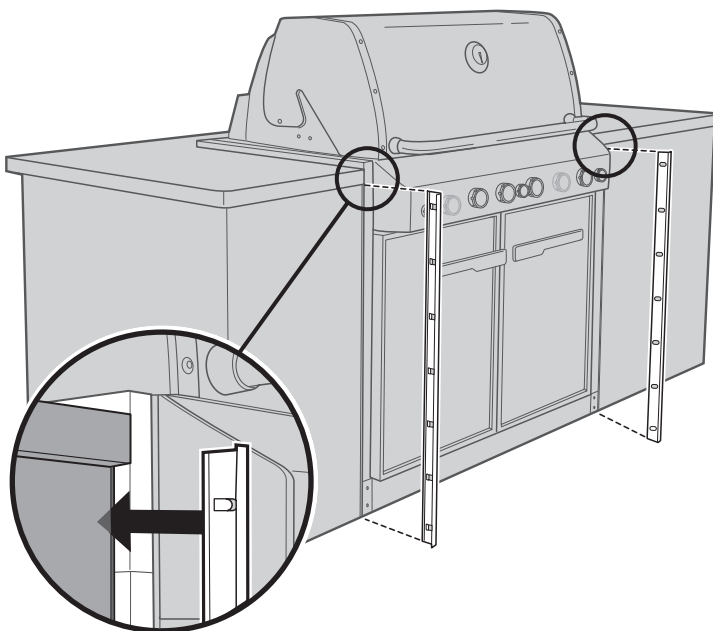
Ponovno pritrdite poravnalno ploščico za sprednje kolo, tako da na obeh straneh privijete vse štiri vijake.



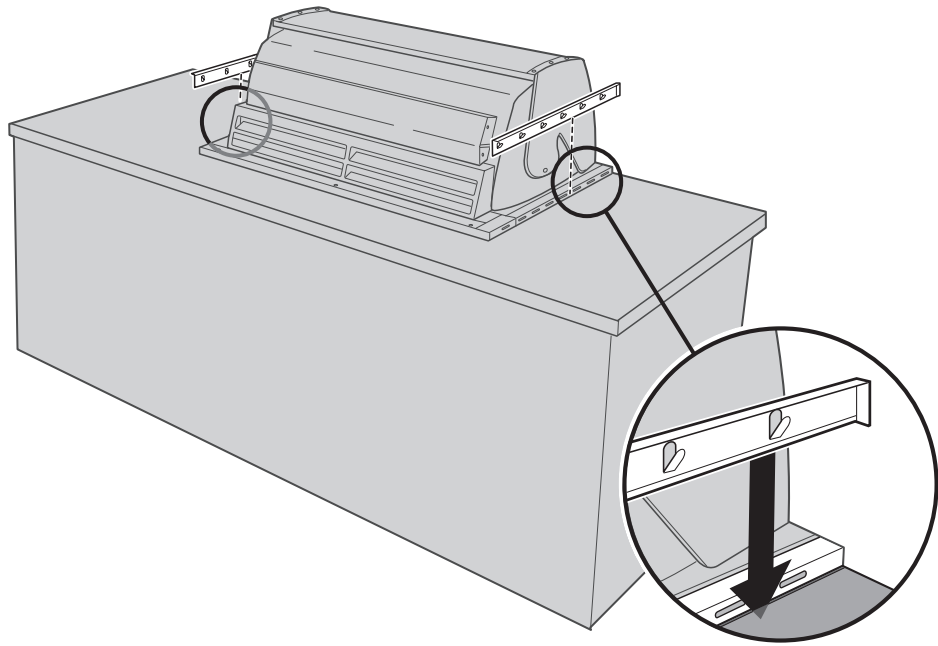
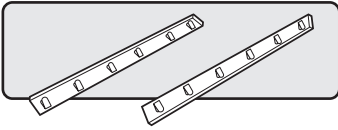
24



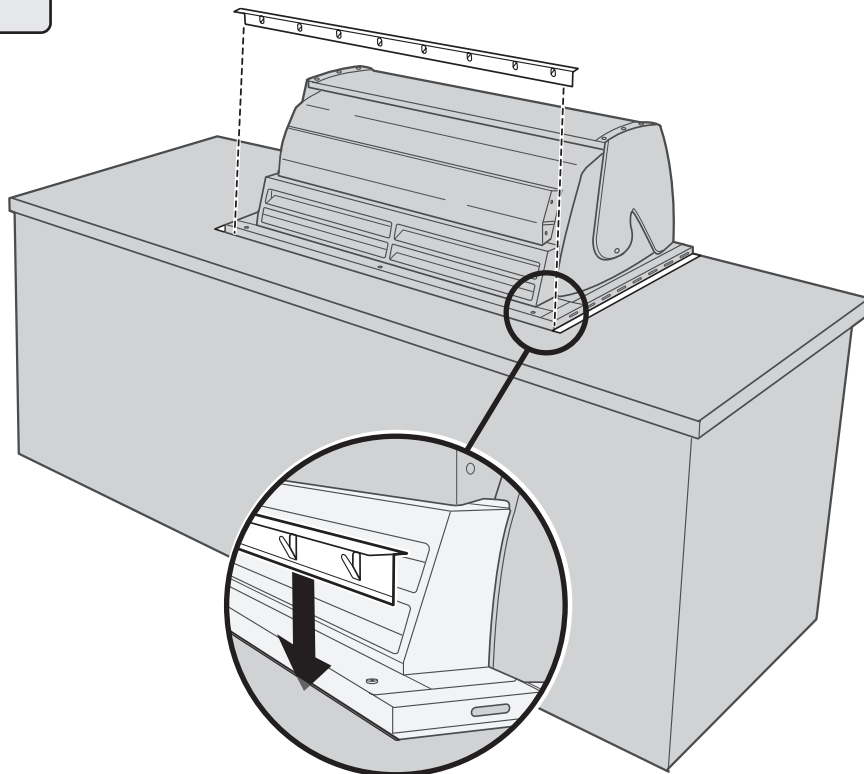
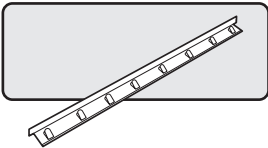
Priložene polnilne lamele lahko uporabite za zapolnitev razmaka na pultu ali sprednji strani žara. Namestite po potrebi.



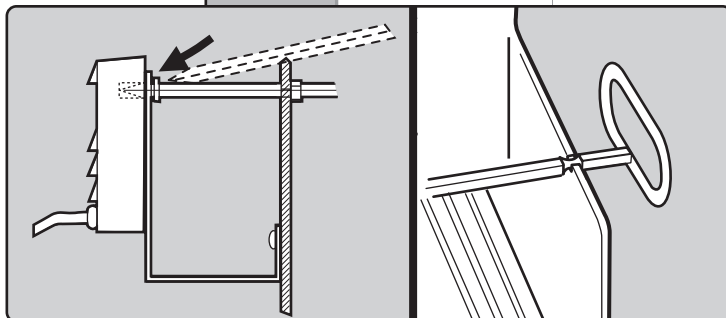
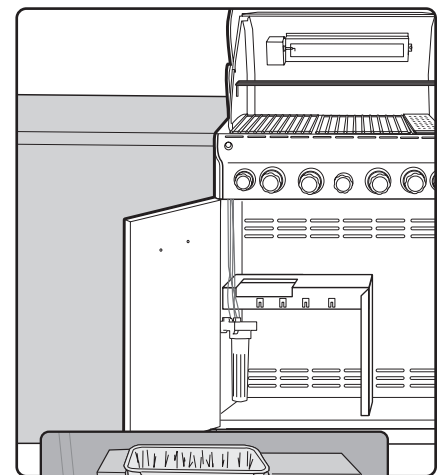
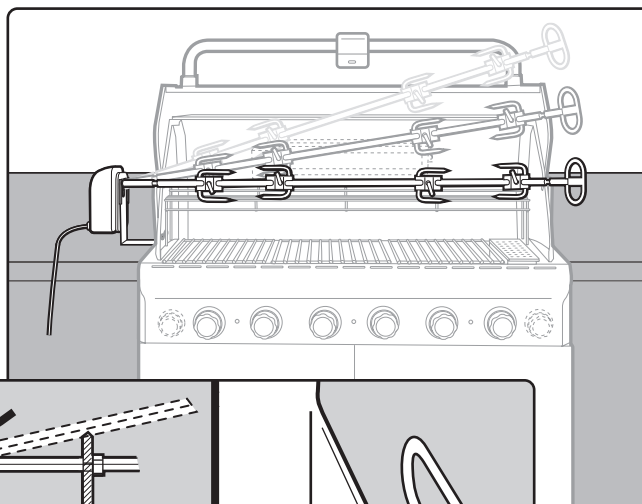
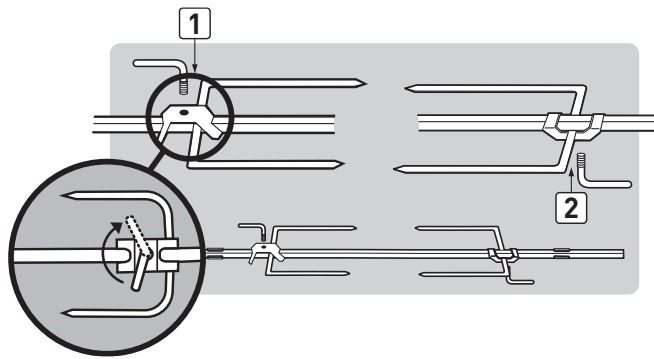
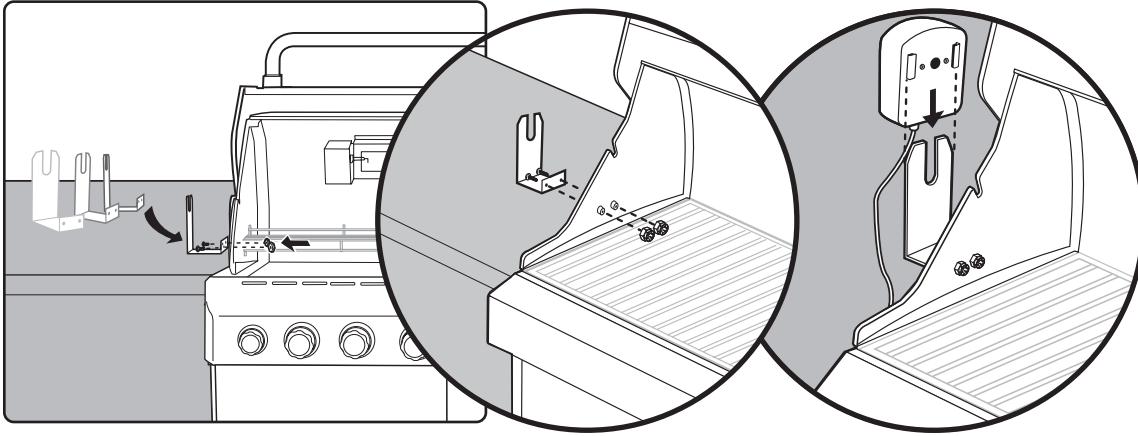
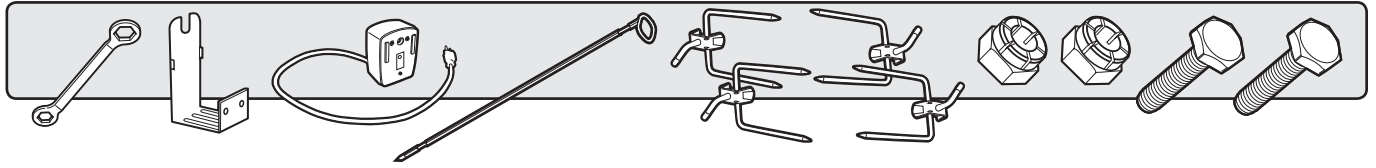
25



26



27





## LOKACIJE VGRAJENE PLINSKE LINIJE

Opomba: Pustite dostop v strukturi "otoka" za servisiranje dovoda plina in regulatorja, ki se ne nahajata znotraj strukture žara.

Opomba: Z območja odstranite ostre, nazobčane ali zelo abrazivne predmete in površine, da preprečite poškodbe dovodnih plinskih linij. Bodite previdni, ko vlečete plinske linije skozi vgrajeno strukturo (ogrado).

### Splošne specifikacije cevododov

Opomba: Glede predpisov za zunanje plinske instalacije se posvetujte z ustreznimi občinskimi ali državnimi uradi. Upoštevati morate najnovejšo zakonodajo na občinski ali državni ravni.

Ta žar je izdelan za delovanje pri imenskem pritisku, specifičnem za odobreno nizkotlačno cev in regulator na državni ravni. Specifične delovne pritiske plina, navedene v milibarjih, preverite v tabelah z vrstami plina in pritiski.

V Veliki Britaniji je treba to napravo opremiti z regulatorjem, ki ustreza BS 3016 z nominalno izhodno vrednostjo 37 milibarov. (Priloženo k žaru.)

Uporabljati se smeta samo nizkotlačna cev in regulator, odobrena s strani države.

Uporabljajte najmanj 10 kg plinsko jeklenko.

**⚠ POZOR: Če so v okolici majhni otroci, premislite o vgradnji zapornega ventila.**

- Pri izdelavi plinskih priključkov uporabite cevodod, ki je odporen na učinkovanje tekočega propana (plina).
- Plinske priključke morate varno in trdno pritrditi na togo, stalno konstrukcijo.

Opomba: Informacije v teh navodilih so splošne in veljajo za tipične postavitev. Ne moremo opisati vseh možnih vrst postavitve. Priporočamo, da se pred instalacijo posvetujete z občinskimi, lokalnimi ali ustreznimi državnimi uradi glede gradbenih predpisov in predpisov za požarno varnost.

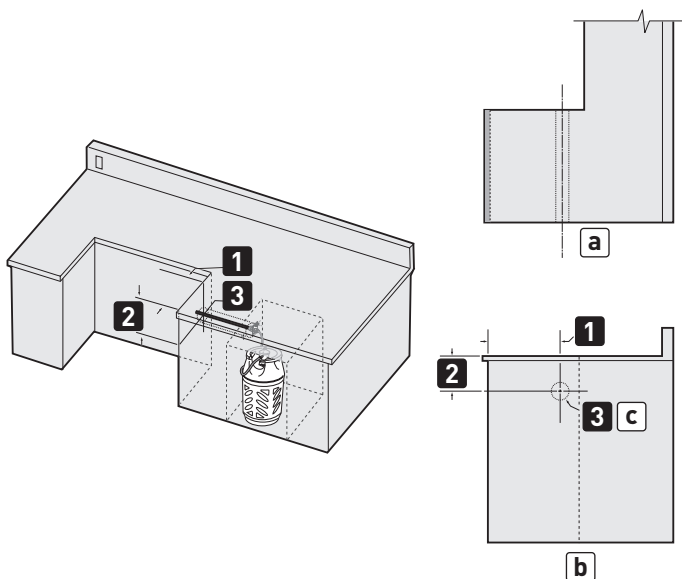
### Preizkus priključkov

Vse priključke in spoje morate temeljito preizkusiti na puščanje v skladu z najnovejšimi ustreznimi lokalnimi in državnimi zakoni in predpisi. Upoštevajte postopke preverjanja puščanja v vaših navodilih za uporabo.

### ⚠ NEVARNO

**Za preverjanje puščanja plina ne uporabljajte odprtega plamena. Med preverjanjem puščanja plina v bližini ne sme biti isker ali odprtega plamena. Iskre oziroma odprt plamen lahko povzročijo požar ali eksplozijo ter posledično hude telesne poškodbe ali smrt in materialno škodo. ♦**

## LOKACIJE VGRAJENE PLINSKE LINIJE



	460	660	TOLERANCE
1	419,1 mm (16 1/2")	419,1 mm (16 1/2")	3,2 mm (±1/8")
2	282,6 mm (11 1/8")	282,6 mm (11 1/8")	3,2 mm (±1/8")
3	63,5 mm (2 1/2")	63,5 mm (2 1/2")	3,2 mm (±1/8")
a	Pogled z desne strani		
b	Pogled s strani		
c	Vstopna odprtina za plin		

## TIPIČNA POSTAVITEV 10 kg PLINSKE JEKLENKE

Ohišje za oddaljeno jeklenko bo varovalo priložen sklop cevi in regulatorja ter plinske priključke za priključitev daljinsko montirane LP jeklenke na SUMMIT vgradni plinski žar. Cev in regulator sta navedena kot zahtevana sestavna dela SUMMIT vgradnega plinskega žara.

Pravilno instalirana ograda za jeklenko ustreza zahtevam za prezračevanje, trdnost postavitev jeklenke in ločitev LP jeklenke od vira toplote, kot je to navedeno v EN 498, ter ustreza tudi najnovejši različici lokalne in državne zakonodaje.

Poklicati morate gradbenika ali vodovodnega inštalaterja z ustrežno licenco, ki morata upoštevati zahteve, navedene v najnovejši različici veljavne lokalne ali državne zakonodaje.

Postopek v primeru obstoječe lokalne zakonodaje je naslednji:

Prezračevanje oddaljene pregrade za LP plinsko jeklenko mora potekati preko odprtin zgoraj in spodaj v ogradi. To dosežete na enega od naslednjih načinov:

- A) Ena stran ograde za LP plinsko jeklenko je popolnoma odprta; ali
- B) Če je ograda za oddaljeno LP plinsko jeklenko načrtovana s štirimi stranicami, je za prezračevanje ograde za oddaljeno LP plinsko jeklenko zahtevano prezračevanje zgoraj in spodaj:
  - a) V stranskih stenah "otočne" strukture morata biti najmanj dve prezračevalni odprtini (luknja ali skupina lukenj za namen prezračevanja). Odprtini se morata nahajati znotraj razdalje 127 mm (5 palcev) od vrha ograde. Prezračevalne odprtine morajo biti enake velikosti, na medsebojnih razdaljah najmanj 90 stopinj in pretok zraka skozi ne sme biti oviran. Odprtine morajo imeti skupno neovirano odprto površino najmanj 508 kvadratnih mm (20 kvadratnih palcev). (To pomeni 25,4 kvadratnih milimetrov (1 kvadratni palec) prezračevalne površine na 0,45 kg (1 funt) uskladiščenega goriva.)
  - b) Prezračevalne odprtine (luknja ali skupina lukenj za potrebe prezračevanja) se nahajajo na nivoju tal. Prezračevalne odprtine morajo imeti skupno neovirano odprto površino najmanj 254 kvadratnih mm (10 kvadratnih palcev). (To pomeni 1/2 kvadratnega palca (12,7 kvadratnih milimetrov) prezračevalne površine na 0,45 kg (1 funt) uskladiščenega goriva.) Obstajati morata najmanj dve prezračevalni odprtini, če se prezračevalne odprtine nahajajo na nivoju tal v stranski steni. Prezračevalne odprtine morajo biti znotraj 127 mm (5 palcev) od tal. Prezračevalne odprtine morajo biti enake velikosti, na medsebojnih razdaljah najmanj 90 stopinj in pretok zraka skozi ne sme biti oviran.
  - c) Najmanjša velikost prezračevalne odprtine (odprtini) ne sme biti manjša od 3,2 mm (1/8 palca).
  - d) Prezračevalne odprtine v stranskih stenah ne smejo omogočati odzračevanja v "udrto" območje "otoka". Če pride do puščanja plina ali če se LP plinska jeklenka odzračuje v ogrado za LP plinsko jeklenko, se plin ne sme odzračevati ali premikati v prazno oz. "udrto" območje "otoka". Prezračevalne odprtine v stranskih stenah ograde smejo biti v povezavi izključno samo z zunanostjo "otočne" strukture, tako da se plin lahko porazgubi zunaj "otočne" strukture.
- C) Če ima ograda za oddaljeno LP plinsko jeklenko štiri stranice, gornjo in spodnjo stran, in je namenjena za postavitev v vgradno "otočno" strukturo:
  - a) Najmanj ena prezračevalna odprtina (luknja ali skupina lukenj za potrebe prezračevanja) mora biti na eni strani ograde, ki je v povezavi z zunanostjo "otočne" strukture. Če pride do puščanja plina ali če se LP plinska jeklenka odzračuje v ogrado za LP plinsko jeklenko, se plin ne sme odzračevati ali premikati v prazno oz. "udrto" območje "otoka". Prezračevalne odprtine smejo biti v povezavi izključno samo z zunanostjo "otočne" strukture, tako da se plin lahko porazgubi zunaj "otočne" strukture. Prezračevalna odprtina se mora nahajati znotraj razdalje 127 mm (5 palcev) od vrha ograde in mora imeti skupne neovirane površine 508 kvadratnih mm (20 kvadratnih palcev). (To pomeni 25,4 kvadratnih milimetrov (1 kvadratni palec) prezračevalne površine na 0,45 kg (1 funt) uskladiščenega goriva.)
  - b) Najmanj ena prezračevalna odprtina (luknja ali skupina lukenj za potrebe prezračevanja) mora biti na eni strani ograde, ki je v povezavi z zunanostjo "otočne" strukture, in sicer spodaj. Če pride do puščanja plina ali če se LP plinska jeklenka odzračuje v ogrado za LP plinsko jeklenko, se plin ne sme odzračevati ali premikati v prazno oz. "udrto" območje "otoka". Prezračevalne odprtine smejo biti v povezavi izključno samo z zunanostjo "otočne" strukture, tako da se plin lahko porazgubi zunaj "otočne" strukture. Prezračevalna odprtina se mora nahajati znotraj razdalje 127 mm (5 palcev) od vrha ograde in mora imeti skupne neovirane površine 254 kvadratnih mm (10 kvadratnih palcev). (To pomeni 25,4 kvadratnih milimetrov (1 kvadratni palec) prezračevalne površine na 0,45 kg (1 funt) uskladiščenega goriva.)
  - c) Najmanjša velikost prezračevalne odprtine (odprtini) ne sme biti manjša od 3,2 mm (1/8 palca).
- D) Ograda za oddaljeno LP plinsko jeklenko mora biti izdelana iz negorljivih materialov. Ograda za LP plinsko jeklenko mora izolirati LP plinsko jeklenko od predela z gorilnikom, tako da zagotavlja zaščito pred sevanjem, da je pregrada za plamene in da zagotavlja zaščito pred tujim materialom, na primer vročo kaplajočo mastjo.
- E) Med tlemi in spodnjo stranico ograde za LP plinsko jeklenko mora biti najmanj 50,8 mm (2 palca) razmaka.
- F) Ventil plinske jeklenke mora biti enostavno dostopen za ročno ravnanje. Vrata na ogradi za oddaljeno plinsko jeklenko za dostop do ventila na plinski jeklenki so sprejemljiva, pod pogojem, da se ne zaklepajo in da jih je možno odpreti brez uporabe orodij.

## ⚠ NEVARNO

**Uporaba katerega koli drugega kompleta cevi in regulatorja razen priloženega ali priporočenega s strani WEBER-Stephen Products LLC je lahko nevarna in morda ne zagotavlja ustreznega dovoda plina na SUMMIT vgradni plinski gorilnik ter lahko povzroči požar ali eksplozijo in posledično hude telesne poškodbe ali smrt oz. materialno škodo.**

## ⚠ NEVARNO

**Če ne postavite ograde za oddaljeno plinsko jeklenko za samo eno najmanj 10 kg jeklenko z upoštevanjem napotkov za prezračevanje, pritrjenost jeklenke in odmaknjenost jeklenke od izvora vročine, kot je to navedeno v EN498, je to lahko nevarno in lahko povzroči požar ali eksplozijo in posledično hude telesne poškodbe ali smrt oz. materialno škodo.**

Če ne upoštevate in se ne ravnete natančno po opombah z oznako NEVARNO, bo to povzročilo izničenje veljavnosti garancije za SUMMIT vgradni plinski žar. ♦

# VGRADNA OGRADA ZA JEKLENKO

## ⚠ NEVARNO

Uporaba katerega koli drugega kompleta cevi in regulatorja je lahko nevarna in morda ne zagotavlja ustreznega dovoda plina na SUMMIT vgradni plinski žar ter lahko povzroči požar ali eksplozijo in posledično hude telesne poškodbe ali smrt oz. materialno škodo.

## ⚠ NEVARNO

Če ne postavite ograde za jeklenko s tekočim plinom za najmanj 10 kg jeklenko z upoštevanjem napotkov za prezračevanje, pritrjenost jeklenke in odmaknjenost jeklenke od izvora vročine, je to lahko nevarno in lahko povzroči požar ali eksplozijo in posledično hude telesne poškodbe ali smrt oz. materialno škodo.

Opomba - Glede predpisov za zunanje plinske instalacije se posvetujte z ustreznimi občinskimi ali državnimi uradi. Upoštevati morate najnovejšo zakonodajo na občinski ali državni ravni.

Če ne upoštevate in se ne ravnate natančno po opombah z oznako NEVARNO, bo to povzročilo izničenje veljavnosti garancije za SUMMIT vgradni plinski žar. ♦

## POSTAVITEV OGRADE ZA JEKLENKO

Pri izbiri ustreznega prostora za ogrado za jeklenko s tekočim propanom upoštevajte faktorje, kot so bližina prometnih poti in čim krajše dolžine dovodnih cevi za plin. Nikoli ne postavite ograde za jeklenko s tekočim propanom za SUMMIT v garažo, pasažo, v lopto, pod nezaščiten napušč ali v katero koli zaprto območje. Postavite ogrado in strukturo za plinsko jeklenko tako, da bo dovolj prostora za izpraznitev območja v primeru požara.

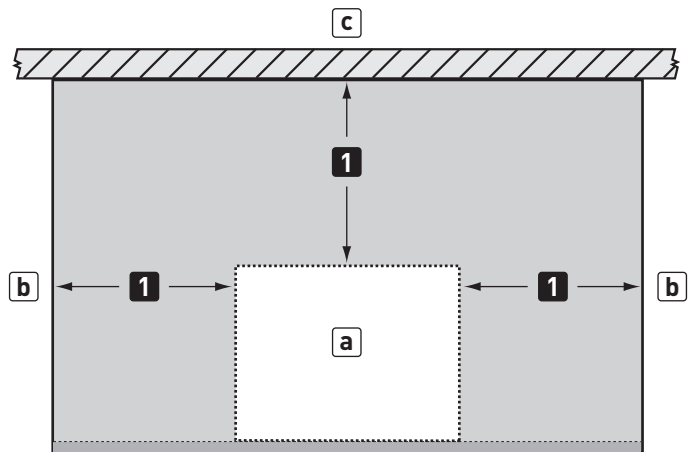
- ⚠ **OPOZORILO:** Prezračevalne odprtine ograde za jeklenko morajo biti čiste, brez ovir in smeti.
- ⚠ **OPOZORILO:** Izključite plin na dovodu na jeklenki, če plinska naprava za kuhanje na prostem ni v uporabi.
- ⚠ **OPOZORILO:** Jeklenke s tekočim propanom morate shraniti na prostem izven dosega otrok in nikoli v stavbi, garaži ali v drugem zaprtem prostoru. ♦

## ODDALJENOST OD GORLJIVIH POVRŠIN ALI STRUKTUR

- ⚠ **OPOZORILO:** Oddaljenost od zunanjih sten stranic in hrbtni strani ograde za plinsko jeklenko s tekočim propanom mora biti najmanj 60,96 cm (24 palcev) od katere koli površine. Pred začetkom namestitve preberite poglavje "Tipična postavitev dovoda plina".
- ⚠ **OPOZORILO:** Struktura, "otočni" pulti in sosednje delovne površine za ogrado za plinsko jeklenko morajo biti izdelane samo iz negorljivih materialov.

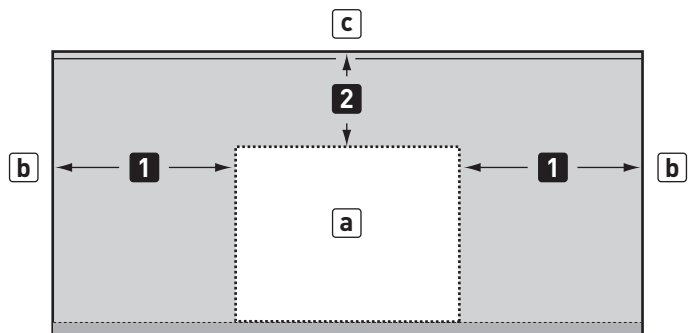
OPOMBA: Če ste v dvomih, kateri materiali štejejo za negorljive, se posvetujte z lokalnim gradbenim podjetjem ali gasilsko službo. ♦

## RAZMIKI – VGRADNJA PRILEŽNO STAVBI



1	610 mm (24") od katere koli površine
a	Ograda za LP rezervoar
b	Katera koli površina
c	Nevnetljiva površina

## RAZMIKI – VGRADNJA "OTOK"



1	610 mm (24") od katere koli površine
2	267 mm (10 1/2") minimalno
a	Ograda za LP rezervoar
b	Katera koli površina
c	Nevnetljiva površina

# VGRADNA OGRADA ZA JEKLENKO

## PLINSKI PRIKLJUČKI ZA OGRADO ZA LP REZERVOAR

Z območja odstranite ostre, nazobčane ali zelo abrazivne predmete in površine, da preprečite poškodbe dovodnih plinskih linij. Bodite previdni, ko vlečete plinske linije skozi vgrajeno strukturo (ogrado).

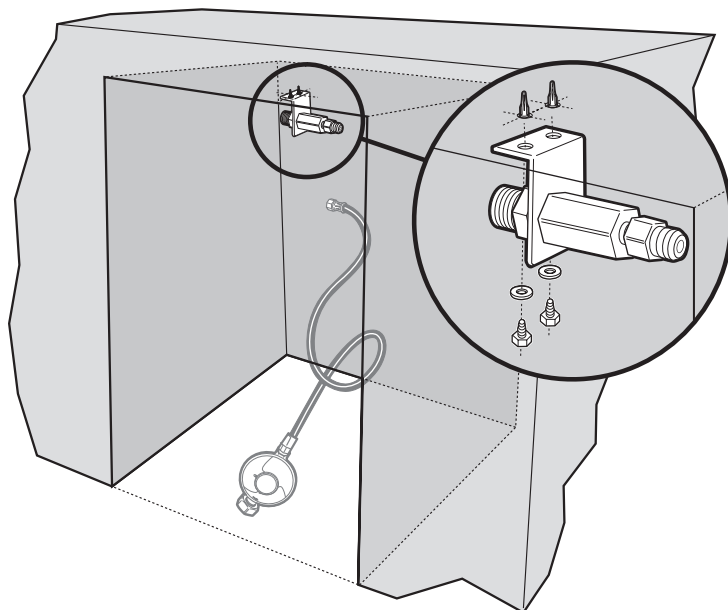
Rezervoar za LP, cev/regulator in pregrada morajo biti enostavno dostopni. Višina ograde za rezervoar (1) mora biti najmanj 686 mm (27 palcev) od tal do stropa ograde. Višina odprtine za vrata (2) mora biti najmanj 635 mm (25 palcev) od vrha do tal.

**Opomba:** Vrata ograde za rezervoar niso vključena. ♦



## MONTAŽA PREGRADE

Opornik pregrade trdno pritrdite na na vrh vgrajene ograde za rezervoar s pomočjo nerjavečega montažnega pribora. **MONTAŽNI PRIBOR NI PRILOŽEN.** ♦



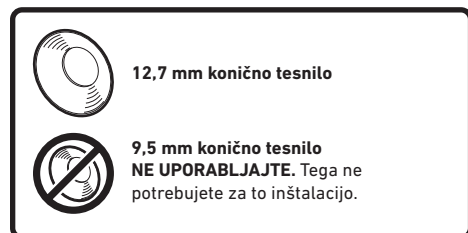
# PRIKLJUČEK DOVODA PLINA

## PRIKLJUČITEV DOVODA PLINA

Gibki glavni plinski vod dolžine 147 cm priključite na zbiralnik žara.

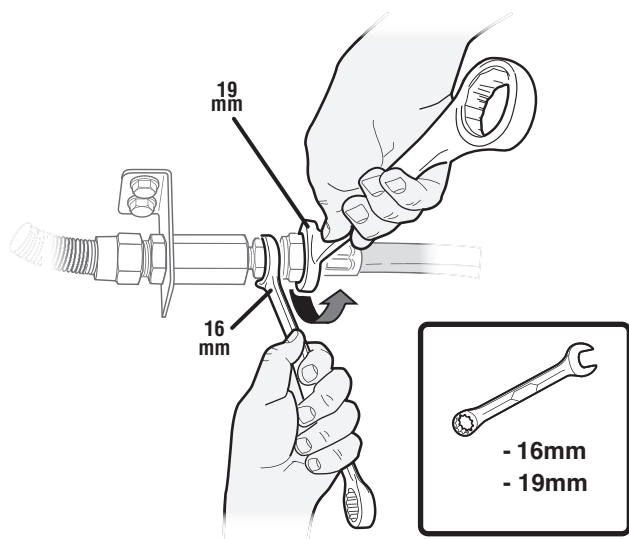
- Gibki glavni plinski vod speljite skozi odprtino "otočne" konstrukcije do pregrade v ohišju za jeklenko (1).
- Priključite glavni gibki plinski vod na spojko z zavihkom na pregradi. Uporabite 12,7 mm konično tesnilo za dobro tesnjenje (2).
- Priključite cev in regulator na spojko pregrade (10).

**OPOMBA:** Vašemu vgradnemu plinskemu žaru SUMMIT so priložena konična tesnila dim. 12,7 mm in 9,5 mm. Za to inštalacijo ne potrebujete 9,5 mm koničnih tesnil. ♦

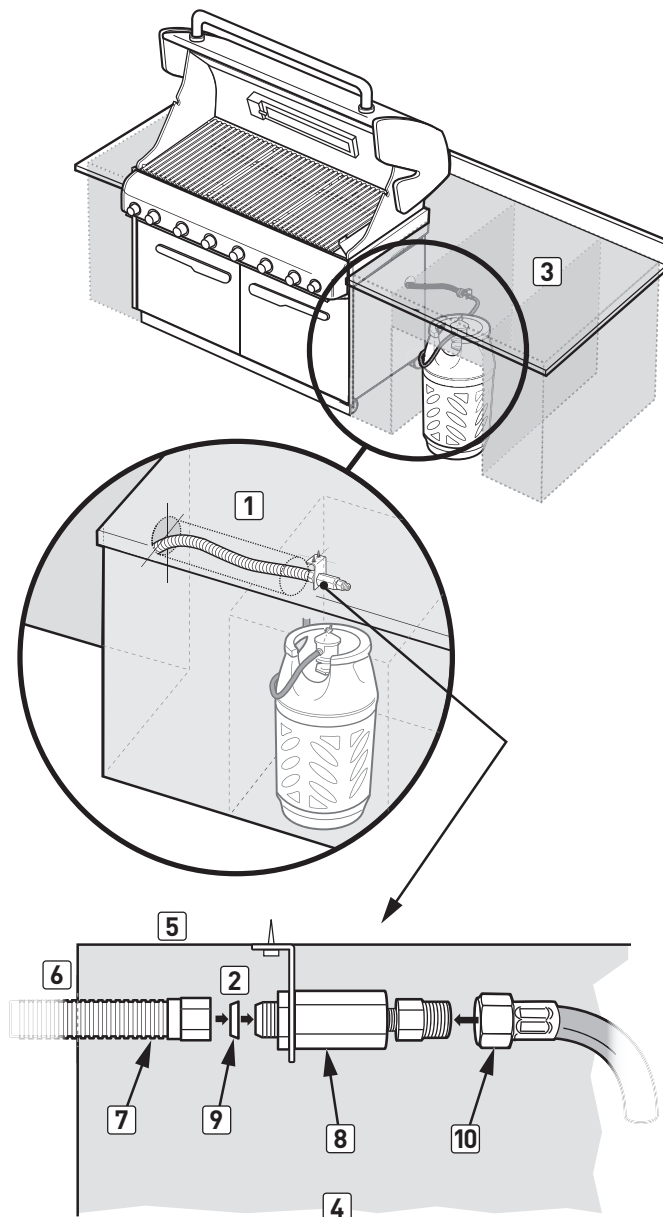


12,7 mm konično tesnilo

9,5 mm konično tesnilo  
**NE UPORABLJAJTE.** Tega ne potrebujete za to inštalacijo.



## PRIKLJUČNI DIAGRAM



3	Tipična lokacija omarice ali ohišja rezervoarja
4	Pogled s strani
5	Zgornja stran ohišja
6	Hrbtina stran ohišja
7	Nagubana plinska linija do zbiralnika
8	Pregrada
9	12,7 mm zvončasto tesnilo
10	Priključitev cevi in regulatorja

DRŽAVA	VRSTA PLINA IN TLAK
Bolgarija, Ciper, Češka republika, Danska, Estonija, Finska, Madžarska, Islandija, Latvija, Litva, Malta, Nizozemska, Norveška, Romunija, Slovaška republika, Slovenija, Švedska, Turčija	I <sub>3</sub> B/P - 30 mbar
Belgija, Francija, Grčija, Irska, Italija, Luksemburg, Portugalska, Španija, Švica, Združeno kraljestvo	I <sub>3</sub> - 28-30 / 37 mbar
Poljska	I <sub>3</sub> P - 37 mbar
Avstrija, Nemčija	I <sub>3</sub> B/P - 50 mbar

PODATKI O PORABI				
	Propan kW	Butan kW	Propan g/h	Butan g/h
SUMMIT 420	18,0	20,2	1.287	1.470
SUMMIT 460	22,5	26,2	1.608	1.907
SUMMIT 470	26,0	30,2	1.858	2.198

VELIKOST ODPRTINE VENTILA				
Utekočinjeni naftni plin (LPG)				
	I <sub>3</sub> B/P - 30 mbar	I <sub>3</sub> - 28-30 / 37 mbar	I <sub>3</sub> B/P - 50 mbar	
<b>VENTILI GLAVNEGA GORILNIKA</b>				
SUMMIT 420	0,99	0,96	0,86	
SUMMIT 460	0,99	0,96	0,86	
SUMMIT 470	0,99	0,96	0,86	
<b>VENTIL STRANSKEGA GORILNIKA</b>				
SUMMIT 420	0,98	0,94	0,85	
SUMMIT 460	Ni na voljo	Ni na voljo	Ni na voljo	
SUMMIT 470	0,98	0,94	0,85	
<b>VENTIL GORILNIKA ZA ZAPEČENO HRANO</b>				
SUMMIT 420	Ni na voljo	Ni na voljo	Ni na voljo	
SUMMIT 460	0,91	0,85	0,79	
SUMMIT 470	0,91	0,85	0,79	
<b>VENTIL GORILNIKA PREKAJEVALNIKA</b>				
SUMMIT 420	Ni na voljo	Ni na voljo	Ni na voljo	
SUMMIT 460	0,74	0,70	0,66	
SUMMIT 470	0,74	0,70	0,66	
<b>VENTIL IR GORILNIKA</b>				
SUMMIT 420	Ni na voljo	Ni na voljo	Ni na voljo	
SUMMIT 460	0,94	0,86	0,82	
SUMMIT 470	0,94	0,86	0,82	

DRŽAVA	VRSTA PLINA IN TLAK
Bolgarija, Ciper, Češka republika, Danska, Estonija, Finska, Madžarska, Islandija, Latvija, Litva, Malta, Nizozemska, Norveška, Romunija, Slovaška republika, Slovenija, Švedska, Turčija	I <sub>3</sub> B/P - 30 mbar
Belgija, Francija, Grčija, Irska, Italija, Luksemburg, Portugalska, Španija, Švica, Združeno kraljestvo	I <sub>3</sub> - 28-30 / 37 mbar
Poljska	I <sub>3</sub> P - 37 mbar
Avstrija, Nemčija	I <sub>3</sub> B/P - 50 mbar

PODATKI O PORABI				
	Propan kW	Butan kW	Propan g/h	Butan g/h
SUMMIT 620	21,1	24,0	1.508	1.747
SUMMIT 660	25,8	29,4	1.844	2.139
SUMMIT 670	29,3	33,4	2.094	2.431
Središče za žar	33,7	38,3	2.409	2.787

VELIKOST ODPRTINE VENTILA				
Utekočinjeni naftni plin (LPG)				
	I <sub>3</sub> B/P - 30 mbar	I <sub>3</sub> - 28-30 / 37 mbar	I <sub>3</sub> B/P - 50 mbar	
<b>VENTILI GLAVNEGA GORILNIKA</b>				
SUMMIT 620	0,89	0,85	0,86	
SUMMIT 660	0,89	0,85	0,86	
SUMMIT 670	0,89	0,85	0,86	
Središče za žar	0,89	0,85	0,86	
<b>VENTIL STRANSKEGA GORILNIKA</b>				
SUMMIT 620	0,98	0,94	0,85	
SUMMIT 660	Ni na voljo	Ni na voljo	Ni na voljo	
SUMMIT 670	0,98	0,94	0,85	
Središče za žar	1,39 in 0,44	1,33 in 0,43	1,23 in 0,40	
<b>VENTIL GORILNIKA ZA ZAPEČENO HRANO</b>				
SUMMIT 620	Ni na voljo	Ni na voljo	Ni na voljo	
SUMMIT 660	0,91	0,85	0,79	
SUMMIT 670	0,91	0,85	0,79	
Središče za žar	0,91	0,85	0,79	
<b>VENTIL GORILNIKA PREKAJEVALNIKA</b>				
SUMMIT 620	Ni na voljo	Ni na voljo	Ni na voljo	
SUMMIT 660	0,74	0,70	0,66	
SUMMIT 670	0,74	0,70	0,70	
Središče za žar	0,74	0,70	0,70	
<b>VENTIL IR GORILNIKA</b>				
SUMMIT 620	Ni na voljo	Ni na voljo	Ni na voljo	
SUMMIT 660	0,94	0,86	0,82	
SUMMIT 670	0,94	0,86	0,86	
Središče za žar	0,94	0,86	0,86	



WEBER-STEPHEN PRODUCTS LLC  
www.weber.com