



SUMMIT

GHIDUL DE INSTALARE PENTRU GRĂTARUL CU GAZ PROPAN LICHEFIAT ÎNCORPORABIL

S-460 · S-660

LPG

**CITIȚI ACEST GHID AL UTILIZATORULUI ÎNAINTE
DE A UTILIZA GRĂTARUL CU GAZ.**

ÎNREGISTRAȚI azi

Descătușați bucuria preparării fripturii la grătar: Înregistrați-vă grătarul cu gaz SUMMIT și primiți un conținut special care vă va face eroul curții.

Înregistrarea este ușoară și vă punem doar câteva întrebări simple. În mai puțin de două minute vă activați WEBER-ID unic, și dobândeți accesul la cunoștințe și îndrumări WEBER pentru o viață. Fiți inspirat neîncetat.



weber.com

⚠ PERICOL

Dacă mirosiți gaz:

- 1) Închideți sursa de gaz către grătar.
- 2) Stingeți orice flacără deschisă.
- 3) Deschideți capacul.
- 4) Dacă mirosul persistă, păstrați distanța față de aparat și apelați imediat la furnizorul dvs. de gaze sau la departamentul de pompieri.

Scurgerile de gaz pot cauza un incendiu sau o explozie, care ar putea provoca rănirea persoanelor, decesul sau distrugerea proprietății.

⚠ AVERTIZARE

- 1) Nu depozitați sau utilizați benzină sau alte fluide sau vapori inflamabili în apropierea acestuia sau a altui aparat.
- 2) O butelie de alimentare cu gaz neconectată pentru utilizare nu trebuie depozitată în vecinătatea acestuia sau a altui aparat.

⚠ AVERTIZARE: Urmați cu atenție toate procedurile de verificare pentru scurgeri din acest ghid al utilizatorului înainte de a utiliza grătarul. Efectuați acest lucru chiar dacă grătarul a fost asamblat la dealer.

⚠ AVERTIZARE: Nu aprindeți acest aparat fără a citi înainte secțiunea APRINDEREA ARZĂTORULUI din acest ghid al utilizatorului.

UTILIZAȚI NUMAI ÎN SPAȚII EXTERIOARE.

NOTĂ PENTRU INSTALATOR:
Aceste instrucțiuni trebuie să rămână la proprietar, care le va păstra pentru o consultare ulterioară.

CE :2531CS-0185
ID: 2531

Păstrați acest manual de utilizare pentru consultare ulterioară, citiți-l cu atenție, iar dacă aveți întrebări, contactați-ne încă azi.

52673

RO - ROMANIAN
02/01/20

AVERTIZĂRI

⚠ PERICOL

Nerespectarea Pericolelor, Avertismentelor și Atenționărilor conținute în acest Ghid al utilizatorului poate provoca rănirea persoanelor, decesul sau producerea unui incendiu care poate cauza distrugerea proprietății.

⚠ AVERTIZĂRI

- ⚠ Nu stocați o butelie cu propan lichefiat de rezervă sau deconectată, sub sau în apropiere de acest grătar.
- ⚠ Respectați instrucțiunile de conectare a regulatorului pentru tipul dvs. de grătar cu gaz.
- ⚠ Nu stocați o butelie de alimentare cu gaz, de rezervă sau deconectată, sub sau în apropiere de acest grătar.
- ⚠ Nu puneți capacul grătarului sau vreun obiect inflamabil pe sau în zona de păstrare de sub grătar.
- ⚠ Asamblarea necorespunzătoare poate fi periculoasă. Urmați cu atenție instrucțiunile de asamblare din acest manual.
- ⚠ După o perioadă de depozitare și/sau nefolosire, grătarul cu gaz WEBER trebuie verificat, înainte de utilizare, pentru a identifica scurgeri de gaz și obstrucții ale arzătorului. Consultați instrucțiunile din acest manual pentru procedurile corecte.
- ⚠ Nu verificați cu o flacără pentru scurgeri de gaze.
- ⚠ Nu folosiți grătarul cu gaz WEBER dacă există racorduri pe unde se scurge gazul.
- ⚠ Nu trebuie să existe materiale inflamabile la o distanță mai mică de 60 cm de spatele sau părțile laterale ale grătarului.
- ⚠ Grătarul dvs. cu gaz WEBER nu trebuie utilizat de către copii. Părțile accesibile ale grătarului pot fi foarte încinse. Țineți la distanță copiii mici cât timp grătarul este folosit.
- ⚠ Dați dovadă de precauție când folosiți grătarul cu gaz WEBER. Acesta va fi fierbinte în timpul gătitului sau curățării și nu trebuie niciodată lăsat nesupraveheat sau mutat cât timp este în funcțiune.
- ⚠ Dacă arzătoarele se sting în timpul gătitului, închideți toate ventilele de gaz. Deschideți capacul și așteptați cinci minute înainte de a încerca să reaprindeți flacără, urmând în același timp instrucțiunile pentru aprindere.
- ⚠ Nu folosiți cărbune de lemn, brichete de cărbune sau piatra ponce în grătarul dvs. WEBER.
- ⚠ În timp ce gătiți, nu vă aplecați peste grătarul deschis, nu puneți mâinile sau degetele pe marginea din față a casetei de gătit.
- ⚠ Dacă se produce o flacără întâmplătoare, mutați alimentele la distanță de flacără până când aceasta se stinge.
- ⚠ Dacă unsoarea ia foc, stingeți toate arzătoarele și lăsați capacul închis până când focul se stinge.
- ⚠ Grătarul cu gaz WEBER trebuie curățat bine la intervale regulate.
- ⚠ Când curățați ventilele sau arzătoarele, nu lărgiți orificiile sau porturile.
- ⚠ Propanul lichefiat nu se găsește în stare naturală. Conversia sau încercarea de a folosi gaz natural într-o unitate de gaz PL este periculoasă și va conduce la anularea garanției dvs.
- ⚠ O butelie de alimentare cu gaz, care prezintă îndoituri sau este ruginită, poate fi periculoasă și trebuie verificată de către furnizorul dvs. de gaz. Nu folosiți o butelie de alimentare cu gaz, care prezintă un ventil deteriorat.
- ⚠ Chiar dacă butelia de alimentare cu gaz poate părea goală, aceasta ar putea conține totuși gaz. Butelia trebuie transportată și depozitată corespunzător.
- ⚠ În nicio situație nu trebuie să încercați să deconectați regulatorul de gaz sau orice fitting de gaz, cât timp grătarul este în funcțiune.
- ⚠ Când lucrați la grătar, utilizați mănuși cu un deget pentru grătar sau mănuși rezistente la căldură (conforme EN 407, nivel de performanță 2 sau superior la căldura de contact).
- ⚠ Nu folosiți grătarul decât dacă toate componentele acestuia sunt prezente. Unitatea trebuie să fie asamblată corespunzător conform instrucțiunilor evidențiate în "Instrucțiuni de asamblare".
- ⚠ Nu așezați o butelie de combustibil în interiorul dulăpiorului.

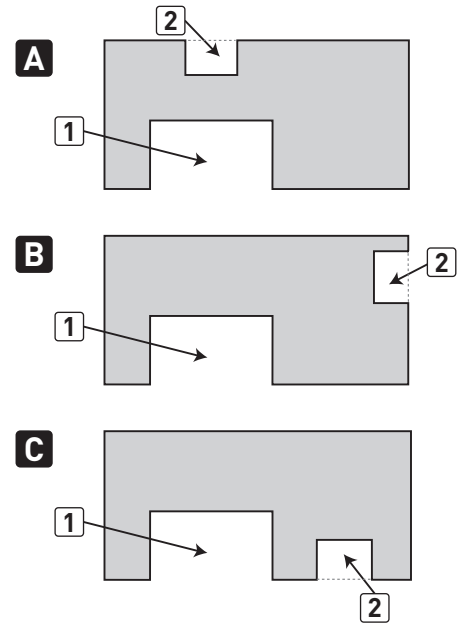
DIMENSIUNILE DECUPAJULUI ÎNCORPORABIL

OPȚIUNILE DE CONFIGURARE A STRUCTURII TIP INSULĂ

Există mai multe opțiuni de configurare a grătarului și a accesului la alimentarea cu gaz la structura tip insulă.

Cele trei opțiuni comune (A, B, C) sunt ilustrate în tabelul "Opțiunile de configurare a structuri tip insulă". ♦

OPȚIUNILE DE CONFIGURARE A STRUCTURII TIP INSULĂ



1	Grătar SUMMIT cu 4/6 arzătoare
2	Alimentare cu gaz

DIMENSIUNILE DECUPAJULUI ÎNCORPORABIL

DETALII GENERALE PRIVIND CONSTRUCȚIA

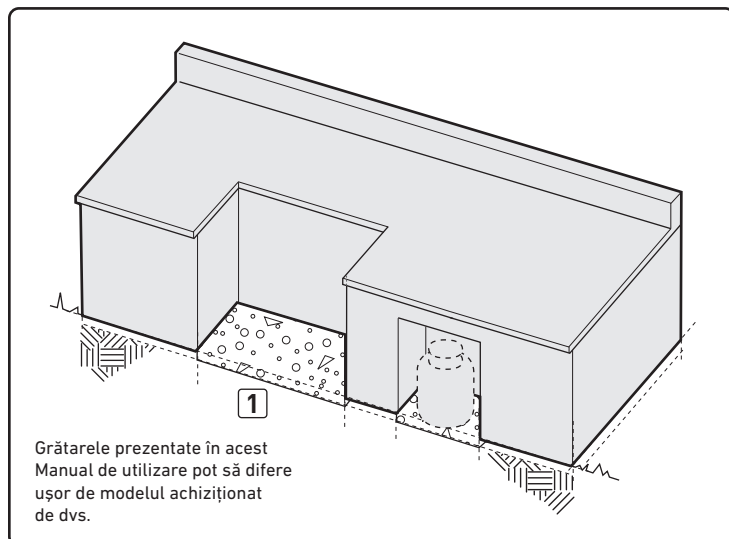
Unitatea încorporabilă SUMMIT trebuie să fie la amplasament înainte de demararea construcției.

Pentru facilitarea montării, grătarul va fi împins cu ajutorul roțițelor în structura încorporabilă.

Montarea acestui grătar necesită o suprafață de la nivelul podelei fără denivelări (1) și un blat. Suprafața de la nivelul podelei trebuie realizată din materiale solide și trebuie să fie lină și fără denivelări. Materialele adecvate pentru subsol trebuie utilizate sub stratul superior pentru a preveni tasarea sau ridicarea.

Priza pentru rotisor

În cazul în care structura de sprijin va fi prevăzută cu o priză electrică pentru rotisor, aceasta trebuie amplasată în partea stângă a structurii. ♦



DIMENSIUNILE DECUPAJULUI ÎNCORPORABIL

Toate dimensiunile se referă la suprafețele finisate.

⚠ AVERTIZARE: Toate suprafețele finisate ale blaturilor trebuie realizate dintr-un material neinflamabil. ♦

DIMENSIUNILE GENERALE ALE DECUPAJULUI ÎNCORPORABIL

	460	660	TOLERANȚE
1	34" (864 mm)	42" (1 067 mm)	±1/4" (6 mm)
2	36" (914 mm)	36" (914 mm)	max
3	24 5/16" (618 mm)	24 5/16" (618 mm)	±1/4" (6 mm)

DIMENSIUNILE DECUPAJULUI ÎNCORPORABIL

AMPLASAREA GRĂTARULUI

Atunci când determinați locația adecvată pentru montarea grătarului cu gaz SUMMIT, luați în considerare expunerea la vânt, apropierea de căile de trafic și păstrarea conductelor de gaz cât mai scurte posibil. Nu montați niciodată grătarul cu gaz SUMMIT într-un garaj, un palier sau un adăpost fără o protecție suprateană adecvată sau în alt spațiu închis. Poziționați grătarul și structura astfel încât să permiteți un spațiu suficient pentru evacuarea zonei în caz de incendiu.

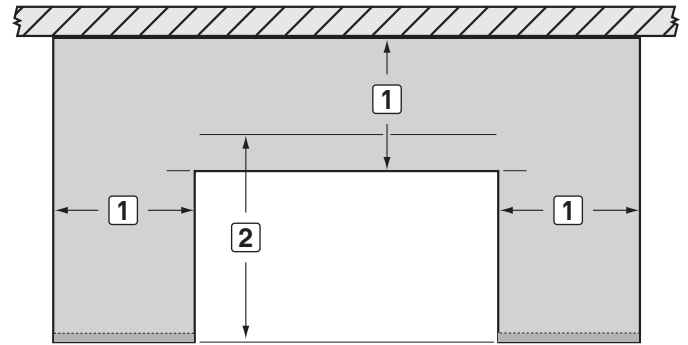
DISTANȚA FAȚĂ DE SUPRAFEȚE SAU STRUCTURI

⚠ AVERTIZARE: Distanța de orice suprafață sau structură este de 24 in (610 mm) de la partea superioară și părțile laterale ale grătarului. Înainte de a demara instalarea, consultați "INSTALAREA TIPICĂ A UNEI ALIMENTĂRI CU GAZ".

⚠ AVERTIZARE: Structura, insula, blaturile și zonele de lucru conexe ale instalației grătarului încorporabil trebuie realizate numai din materiale neinflamabile.

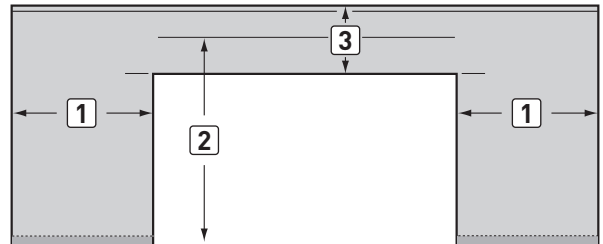
NOTĂ: Dacă aveți întrebări cu privire la materialele aprobate ca fiind neinflamabile, contactați furnizorul local de materiale de construcții sau departamentul de pompieri. ♦

DISTANȚE – INSTALAREA LÂNGĂ O STRUCTURĂ



1	24" (610 mm) față de orice suprafață
2	minim 27" (686 mm) pentru spațiul necesar capacului

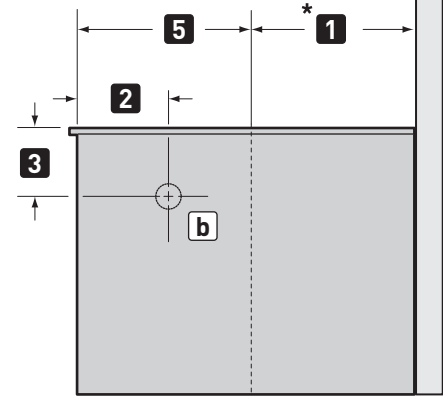
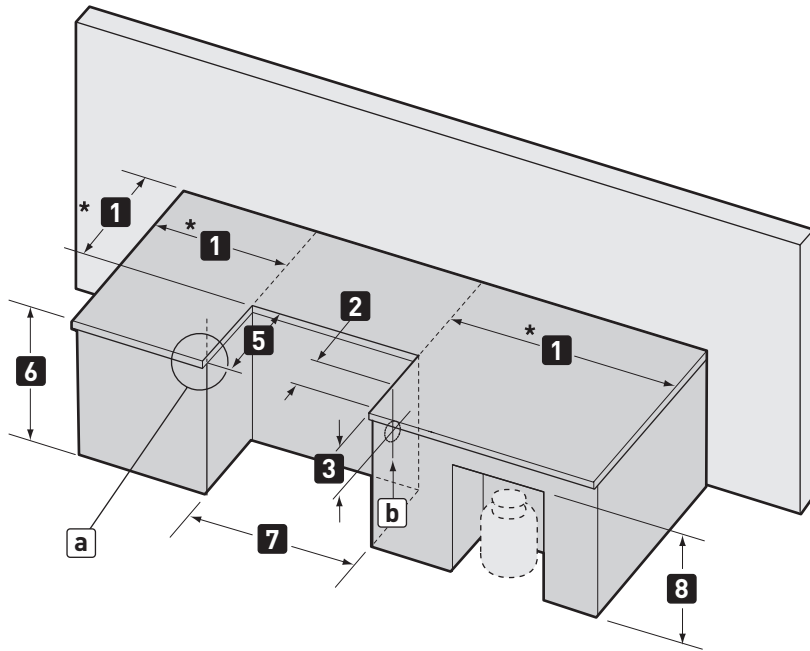
DISTANȚE – INSTALAREA CORPURILOR TIP INSULĂ



1	24" (610 mm) față de orice suprafață
2	minim 27" (686 mm) pentru spațiul necesar capacului
3	10 1/2" (267 mm) minim

DIMENSIUNILE DECUPAJULUI ÎNCORPORABIL

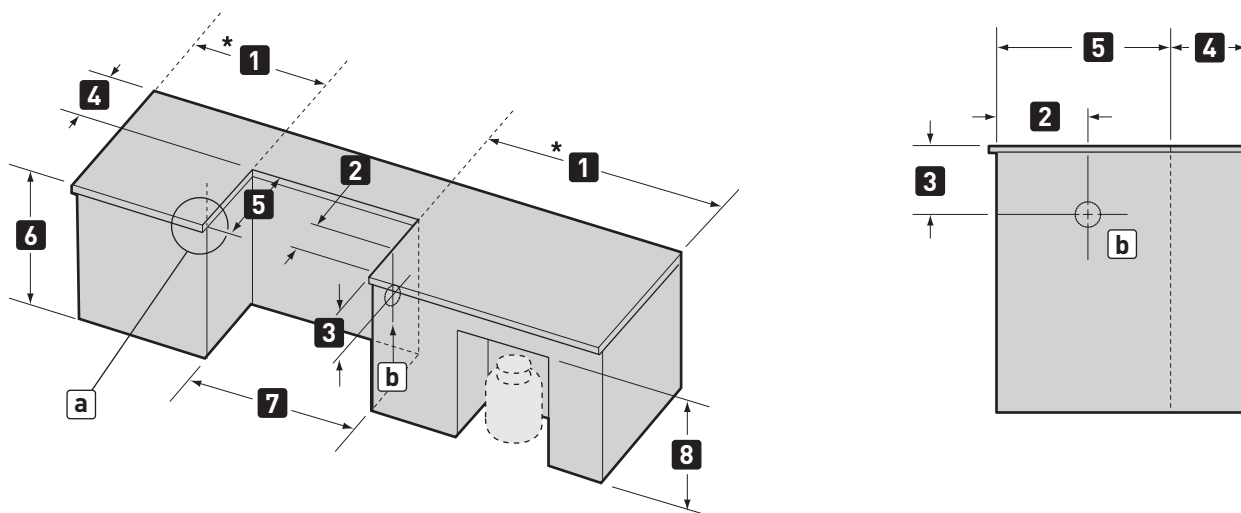
DIMENSIUNI DETALIAE DECUPAJ ELEMENTE ÎNCORPORABILE – INSTALAREA LÂNGĂ O STRUCTURĂ



		460	660
DIMENSIONS	*1	24" minim* (610 mm)	24" minim* (610 mm)
	2	16 1/2" (419 mm)	16 1/2" (419 mm)
	3	11 1/8" (283 mm)	11 1/8" (283 mm)
	5	24 5/16" (618 mm)	24 5/16" (618 mm)
	6	36" (914 mm) maxim	36" (914 mm) maxim
	7	34" (864 mm) cu cadru încorporat	42" (1.067 mm) cu cadru încorporat
	8	27" (686 mm) minim	27" (686 mm) minim
	a	Pentru un tratament al blatului: se recomandă o ieșire în afară de 3/4" (19 mm).	
b	Intrare de gaz		
*Spațiul lăsat liber până la orice suprafață sau structură trebuie să fie de cel puțin 610 mm (24") de la partea din spate și părțile laterale ale grătarului.			

DIMENSIUNILE DECUPAJULUI ÎNCORPORABIL

DIMENSIUNI DETALIALE DECUPAJ ELEMENTE ÎNCORPORABILE – INSTALAREA CORPURILOR TIP INSULĂ



		460	660
DIMENSIONS	*1	24" minim* (610 mm)	24" minim* (610 mm)
	2	16 1/2" (419 mm)	16 1/2" (419 mm)
	3	11 1/8" (283 mm)	11 1/8" (283 mm)
	4	10 1/2" (267 mm) minim	10 1/2" (267 mm) minim
	5	24 5/16" (618 mm)	24 5/16" (618 mm)
	6	36" (914 mm) maxim	36" (914 mm) maxim
	7	34" (864 mm) cu cadru încorporat	42" (1.067 mm) cu cadru încorporat
	8	27" (686 mm) minim	27" (686 mm) minim
a	Pentru un tratament al blatului: se recomandă o ieșire în afară de 3/4" (19 mm).		
b	Intrare de gaz		
*Spațiul lăsat liber până la orice suprafață sau structură trebuie să fie de cel puțin 610 mm (24") de la partea din spate și părțile laterale ale grătarului.			

VENTILAȚIA

⚠ AVERTIZARE: Găurile de ventilație trebuie efectuate în partea superioară și cea inferioară a structurii pentru a permite ventilația în cazul unei scurgeri de gaz.

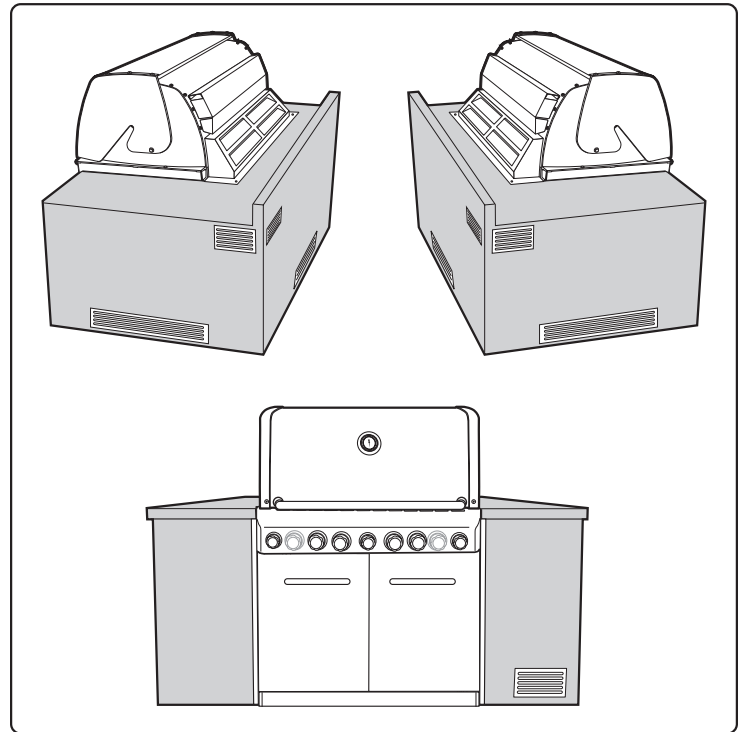
Găurile de ventilație pot fi amplasate într-o zonă mai puțin vizibilă și trebuie protejate cu o sită pentru a preveni pătrunderea rozătoarelor și insectelor în interiorul structurii. Găurile de aer vor ajuta și la uscarea umezelii.

Notă: Aceste desene au numai un rol de referință.

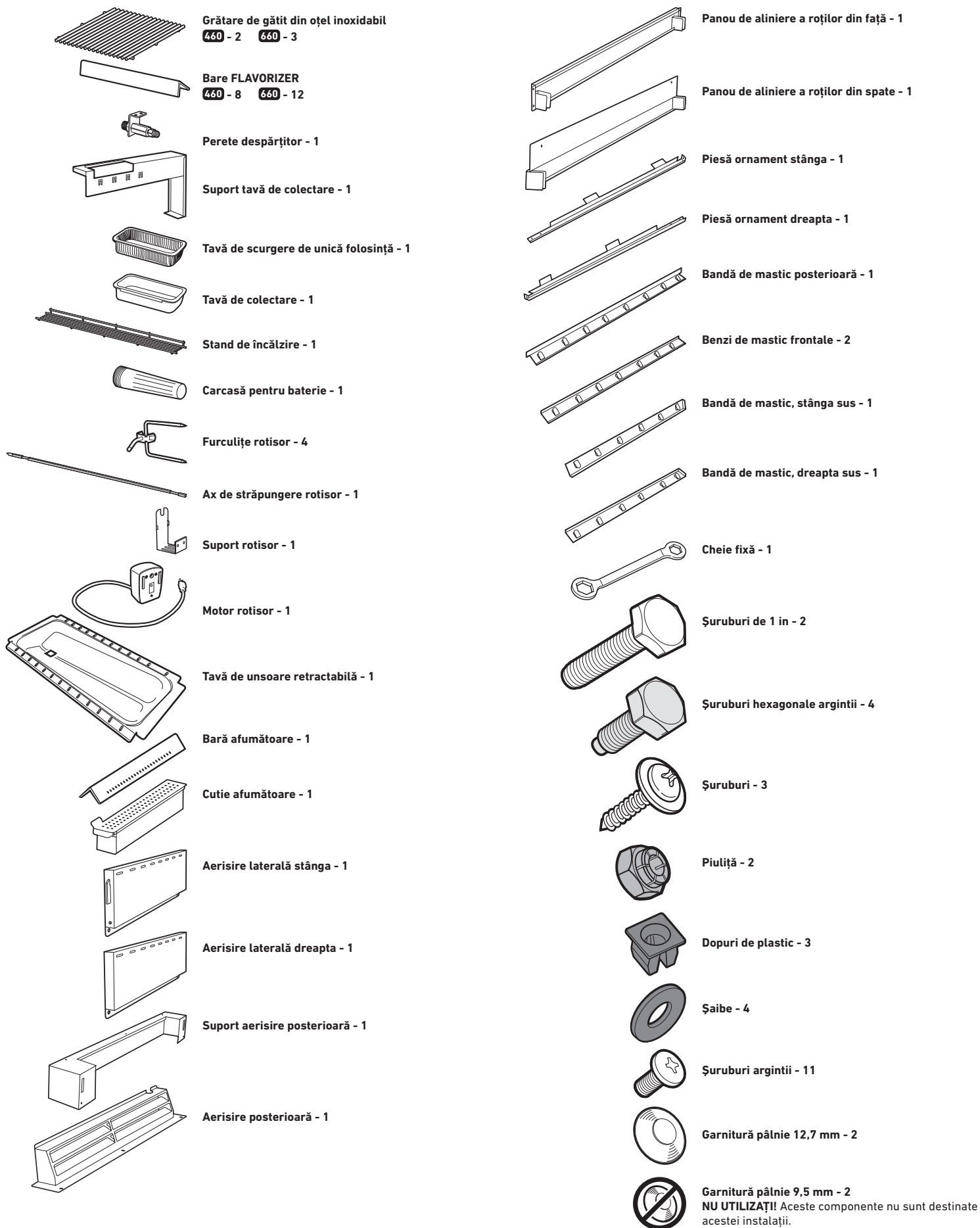
- Ventilația transversală trebuie încorporată în structura de sprijin. Vă recomandăm o suprafață de ventilație pe fiecare latură de minim 100 sq in (254 cm²).
- Aerisirile trebuie amplasate pe două laturi ale structurii.
- Aceste desene au numai un rol de referință.
- Poziția aerisirilor trebuie să fie dinspre centru către exterior.
- Poziționați aerisirile atât în partea inferioară a structurii, cât și în partea superioară a structurii.
- Aerisirile inferioare trebuie să fie cât mai apropiate de sol. Asigurați-vă că suprafața de aerisire nu este blocată de suporturile interioare ale structurii.
- Vă recomandăm aerisirile cu site.
- Ușile de acces ale structurii nu sunt considerate ca orificii de aerisire.
- Curățați periodic aerisirile.

⚠ PERICOL

Nerespectarea instrucțiunilor privind ventilația minimă poate duce la acumularea de gaz în interiorul structurii în cazul unei scurgeri de gaz. Aceasta poate avea ca rezultat un incendiu sau o explozie, care ar putea provoca rănirea persoanelor, decesul sau distrugerea proprietății. ♦



LISTA COMPONENTELOR

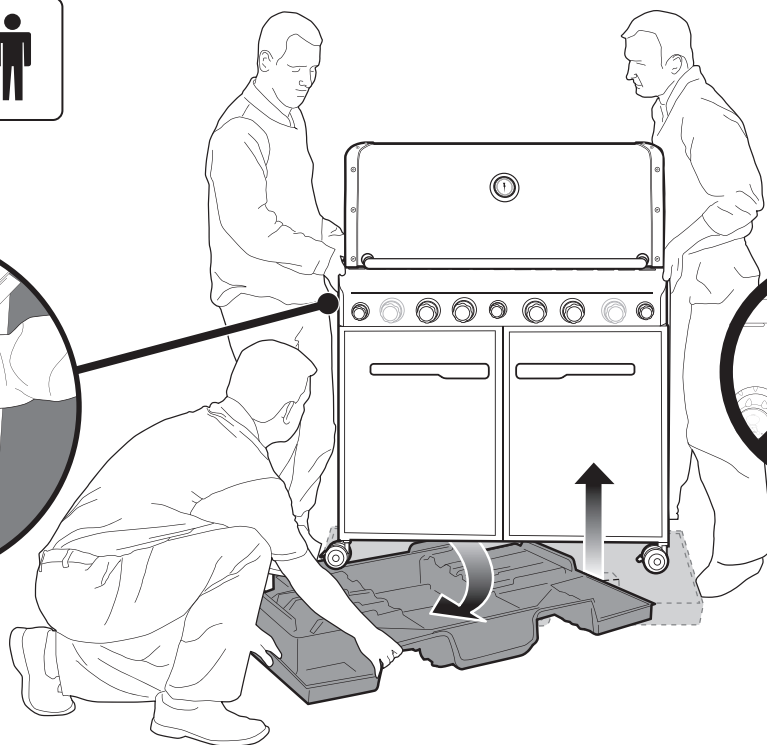
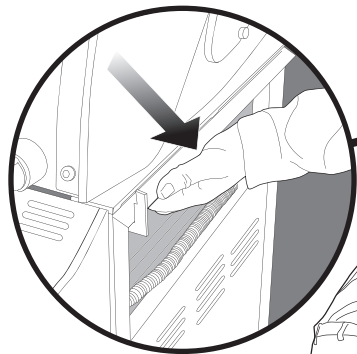


ASAMBLAREA

UNELTE NECESARE:



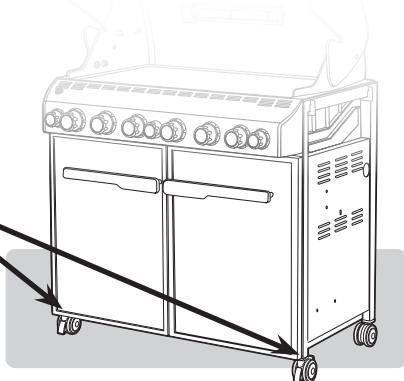
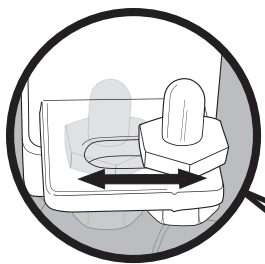
3-



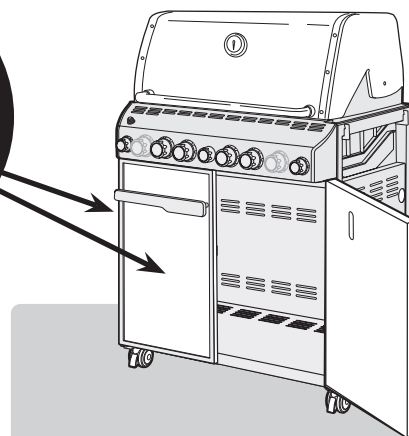
Grătorele prezentate în acest Manual de utilizare pot să difere ușor de modelul achiziționat de dvs.

⚠ IMPORTANT: PENTRU A ALINIA CORESPUNZĂTOR CADRUL ȘI UȘILE, ASAMBLAȚI GRĂTARUL PE O SUPRAFAȚĂ ORIZONTALĂ ȘI FĂRĂ DENIVELĂRI.

Înainte de a utiliza grătarul, îndepărtați pelicula de protecție de pe suprafața inoxidabilă.



• Reglați ușile, dacă este necesar

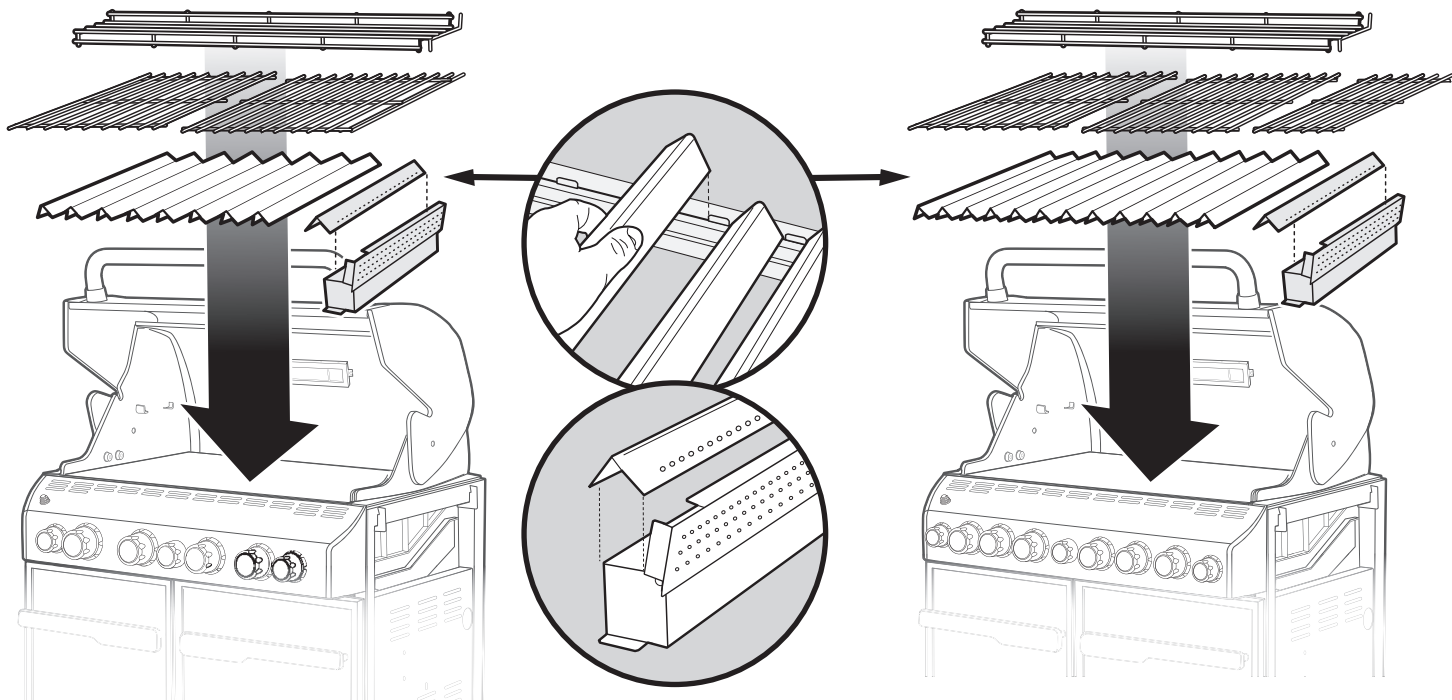


ASAMBLAREA

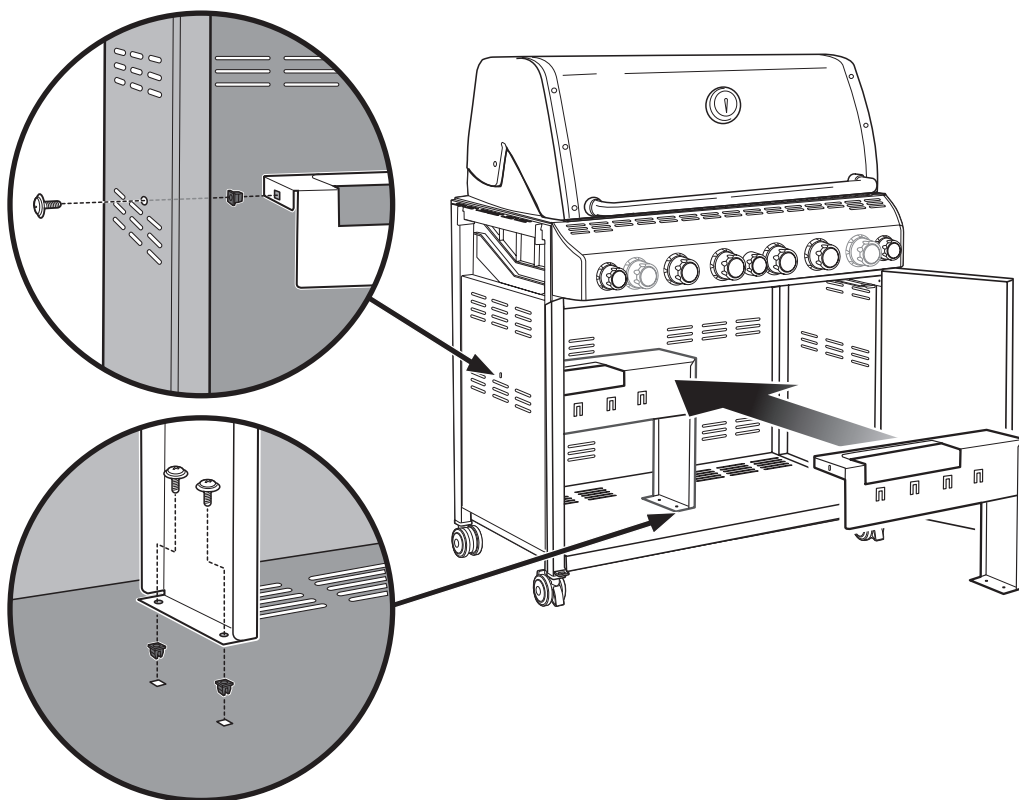
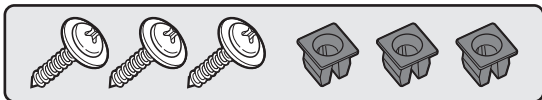
1

460

660



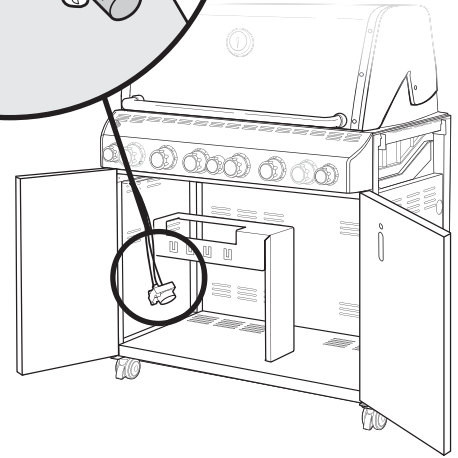
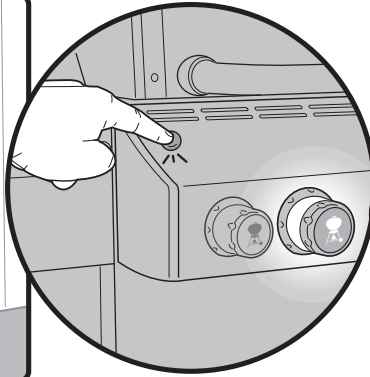
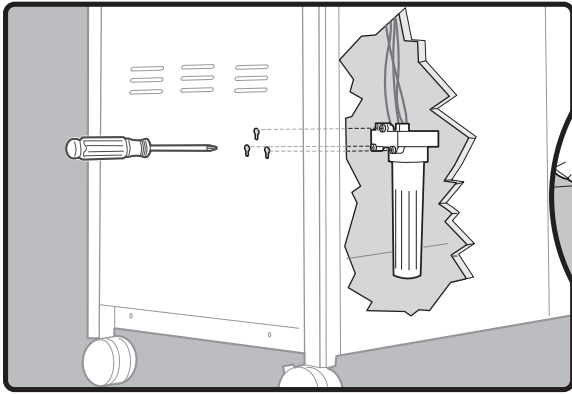
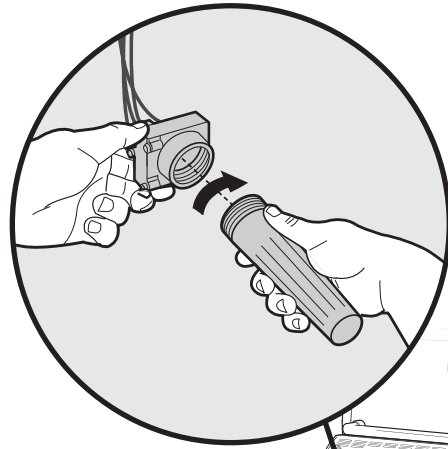
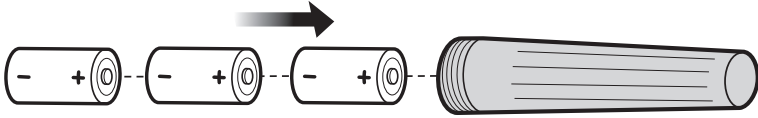
2



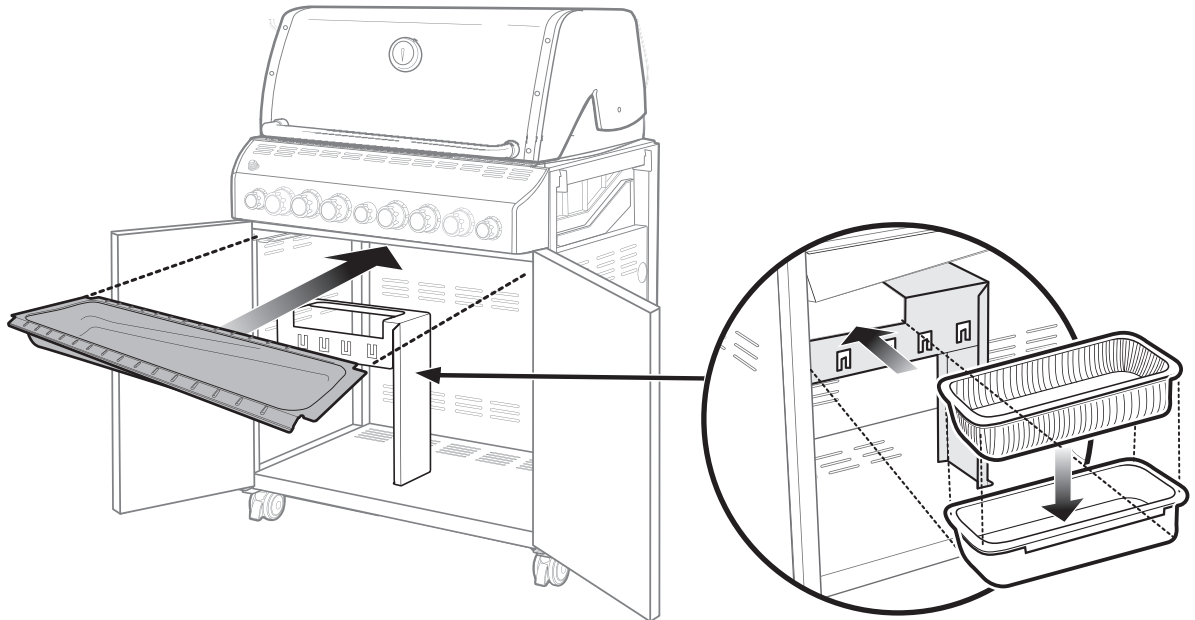
ASAMBLAREA

3

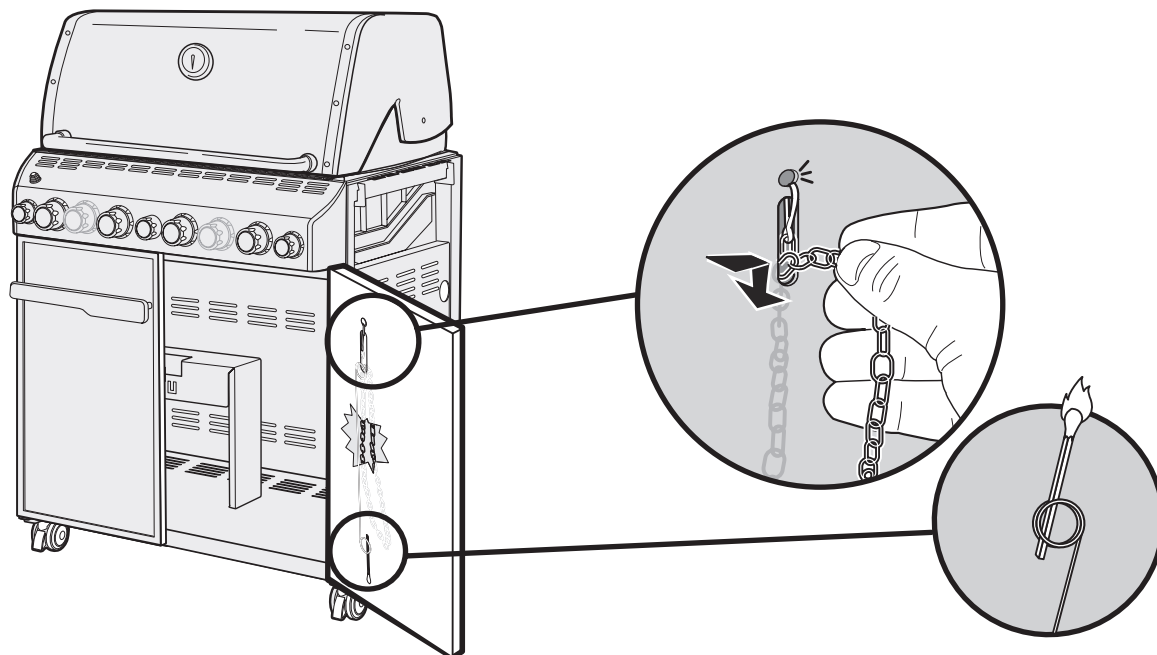
Necesită 3 baterii alcaline "D" (incluse). Utilizați numai baterii alcaline. Nu amestecați bateriile noi cu cele vechi sau diferite tipuri de baterii (standard, alcaline sau acumulatori).



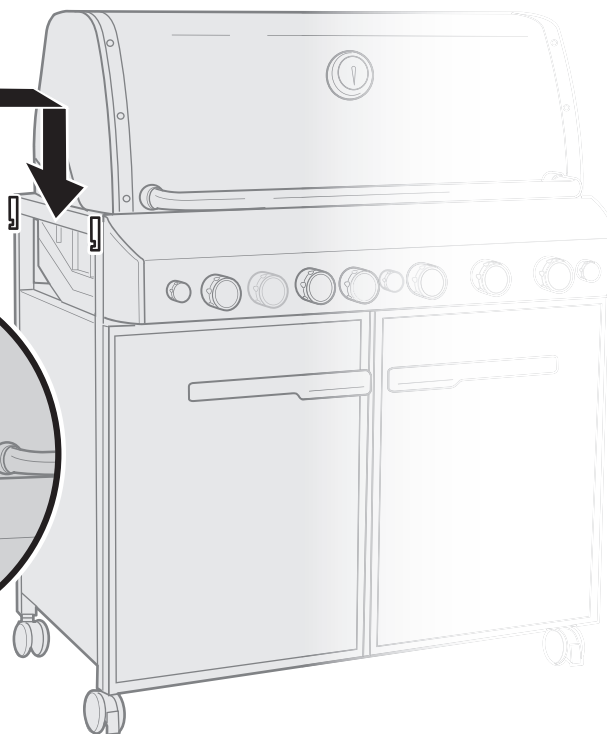
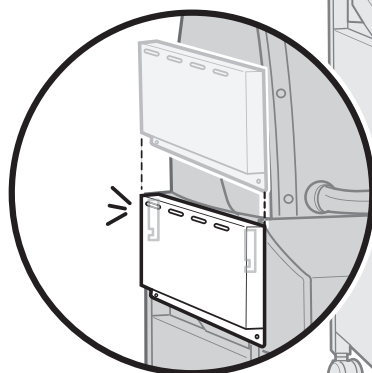
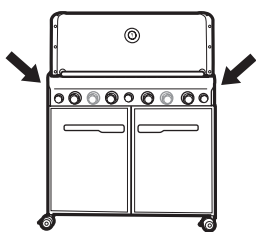
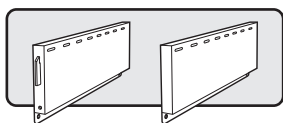
4



5

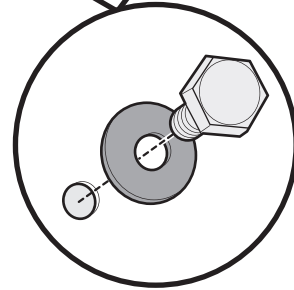
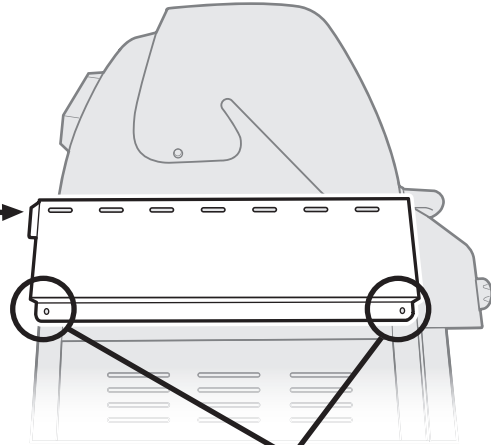
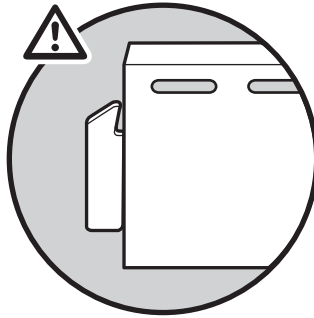
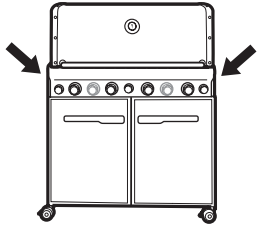
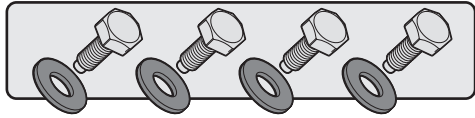


6

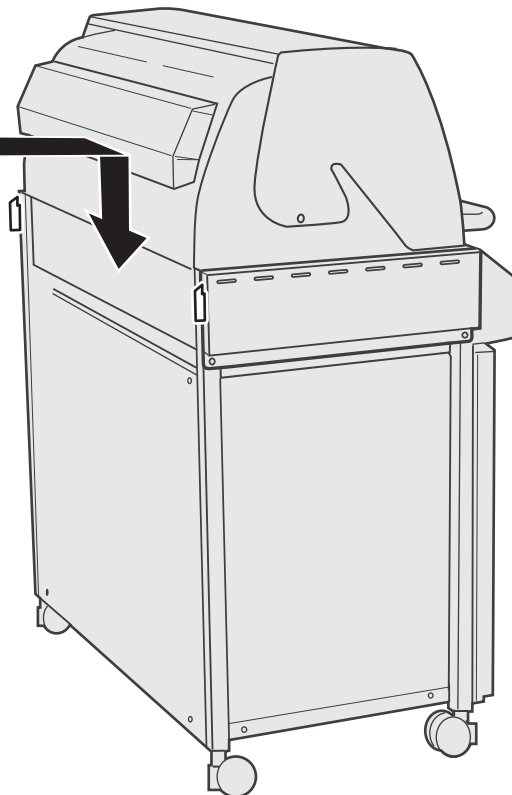
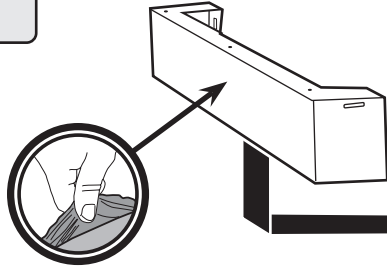
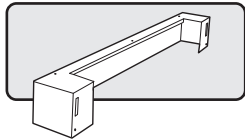


ASAMBLAREA

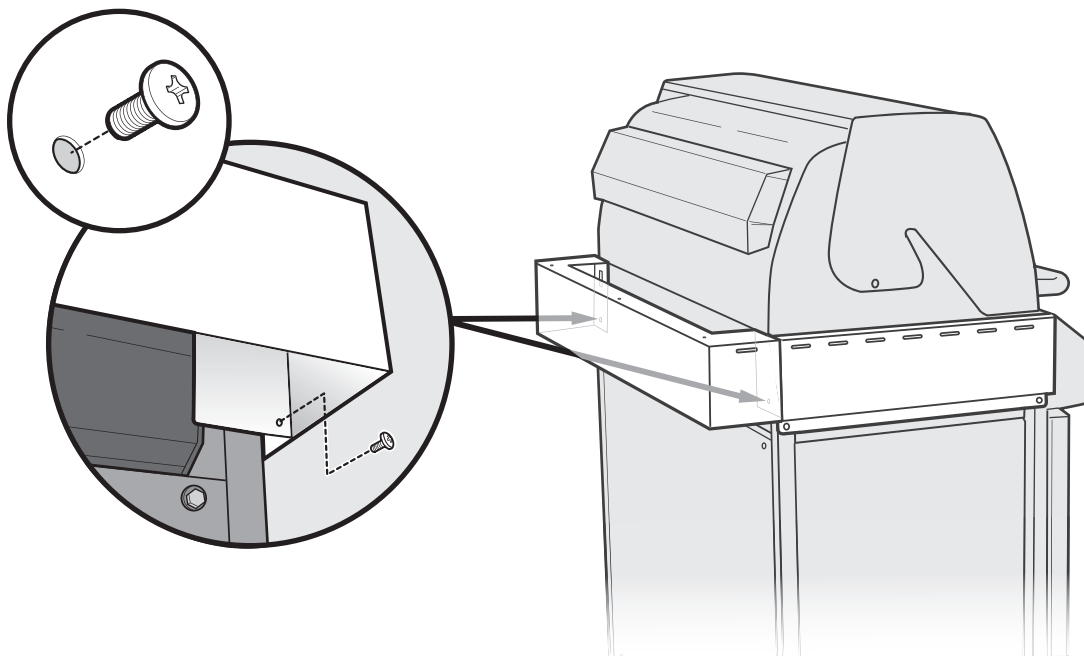
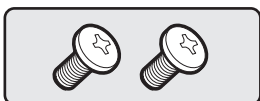
7



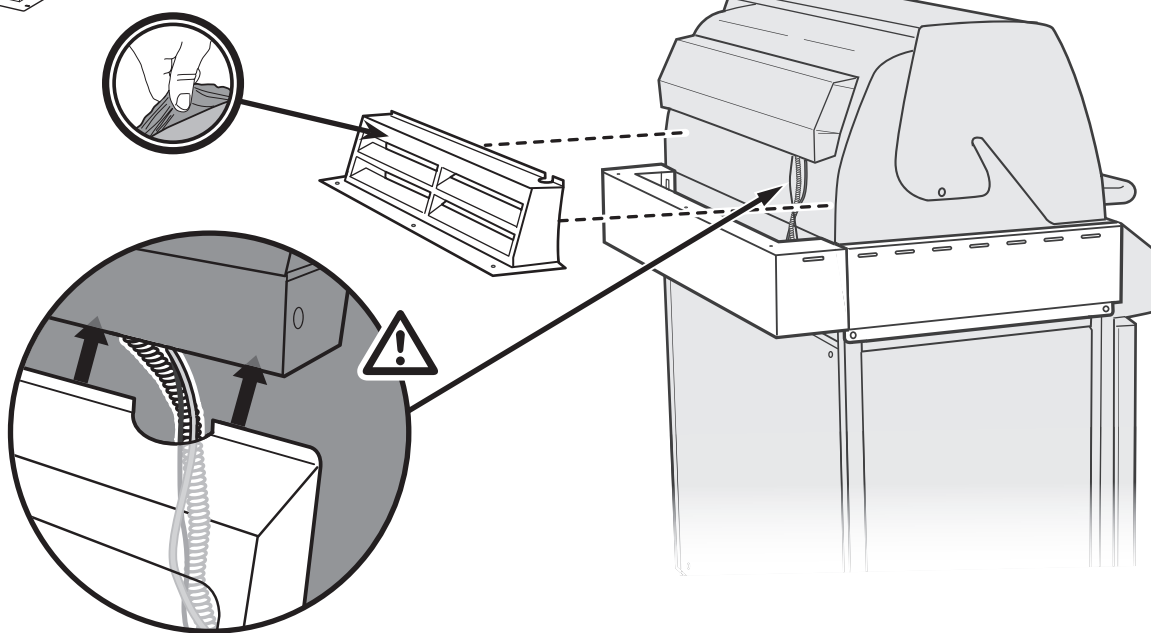
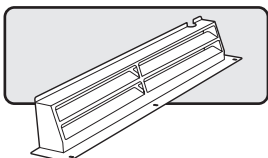
8



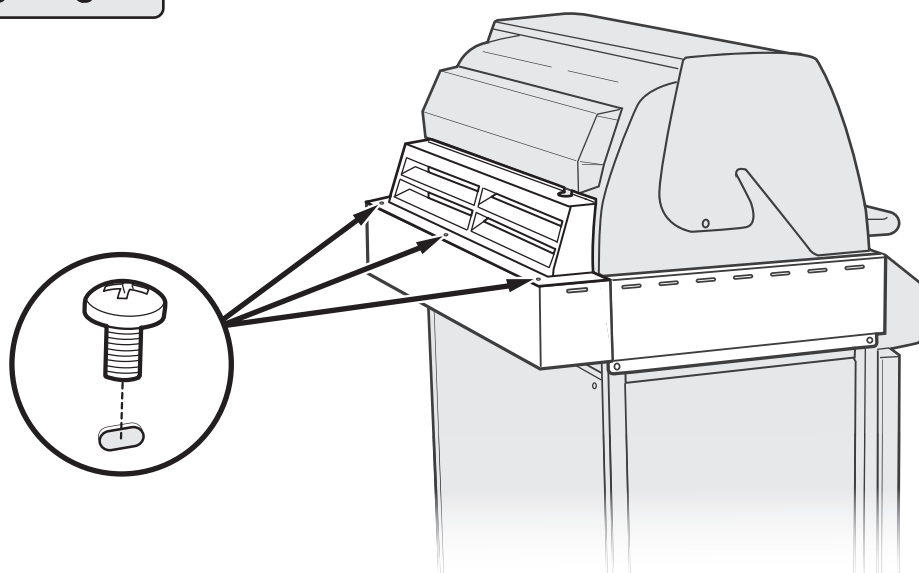
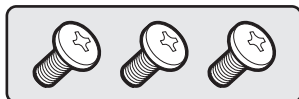
9



10

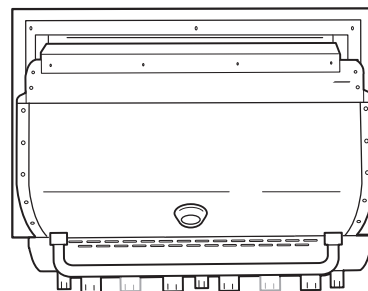
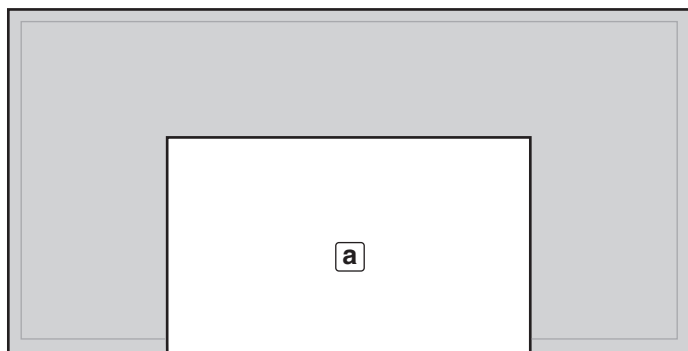


11



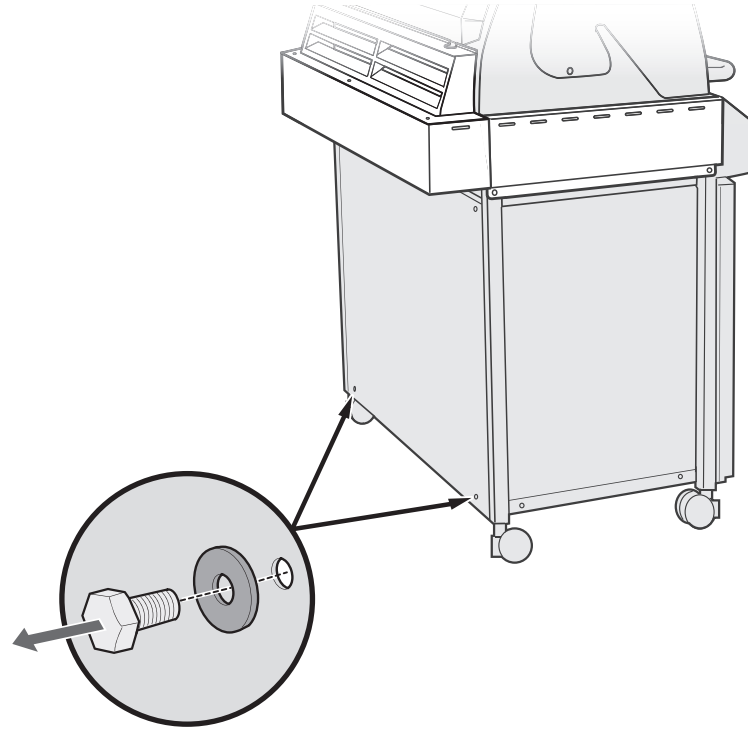
12

După montarea aerisirilor laterale, grătarul trebuie așezat în partea din față a deschiderii decupate (a) a structurii încorporate. Grătarul va fi împins direct în structură după montarea panourilor de aliniere a roților din următorii pași. **Aliniați grătarul cu incinta, dar nu introduceți grătarul în incintă în acest moment.**



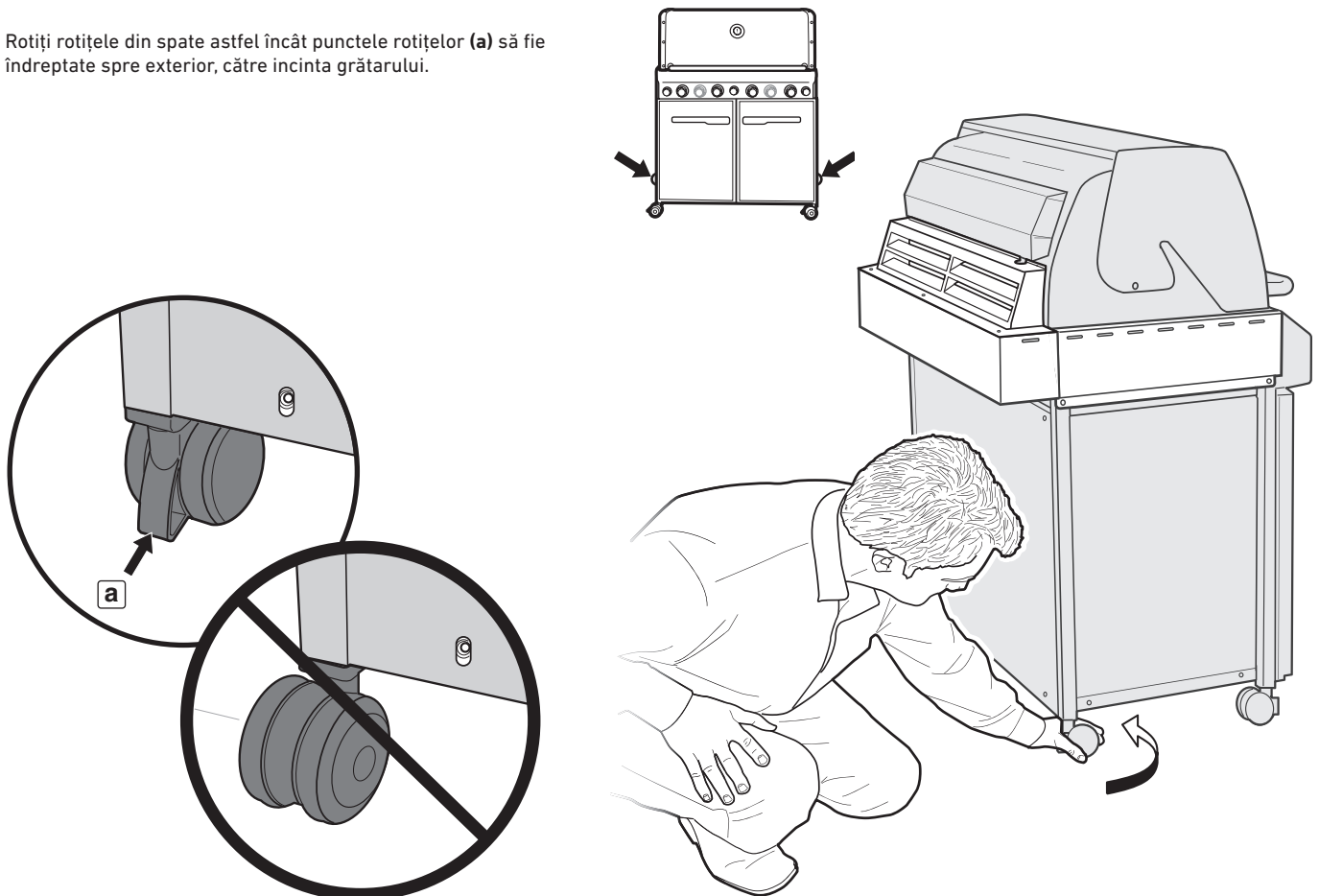
13

Demontați cele două șuruburi și două șaibe de la panoul posterior și așezați în lateral. **Nu eliminați piesele metalice.**

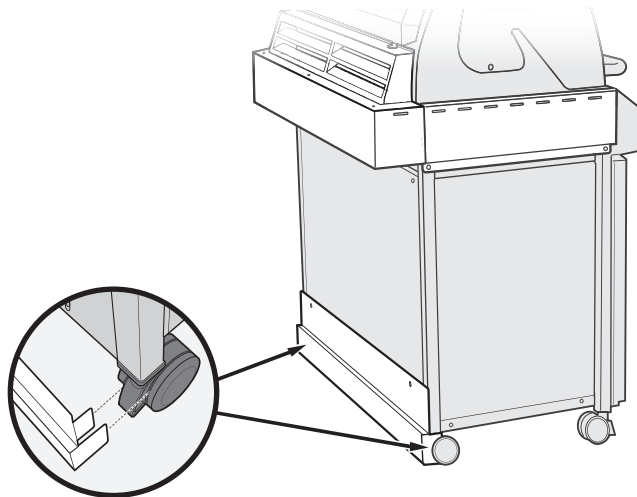
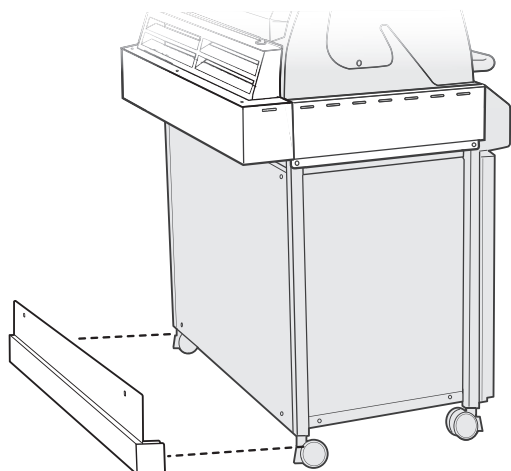
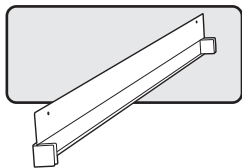


14

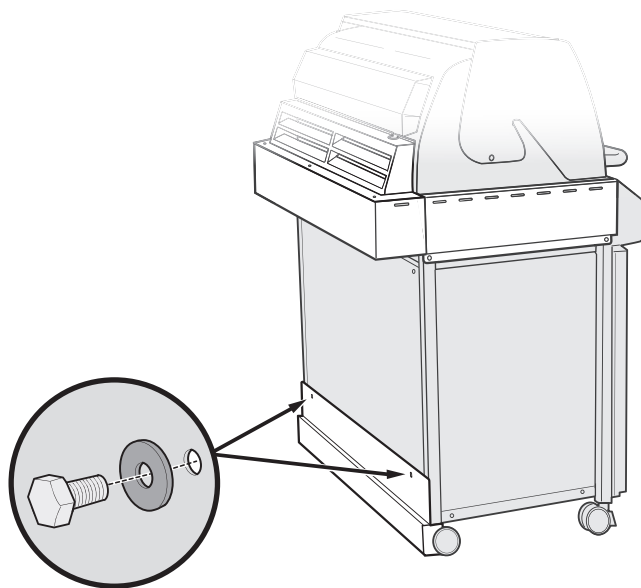
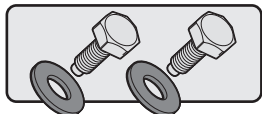
Rotiți roțile din spate astfel încât punctele roților (a) să fie îndreptate spre exterior, către incinta grătarului.



15



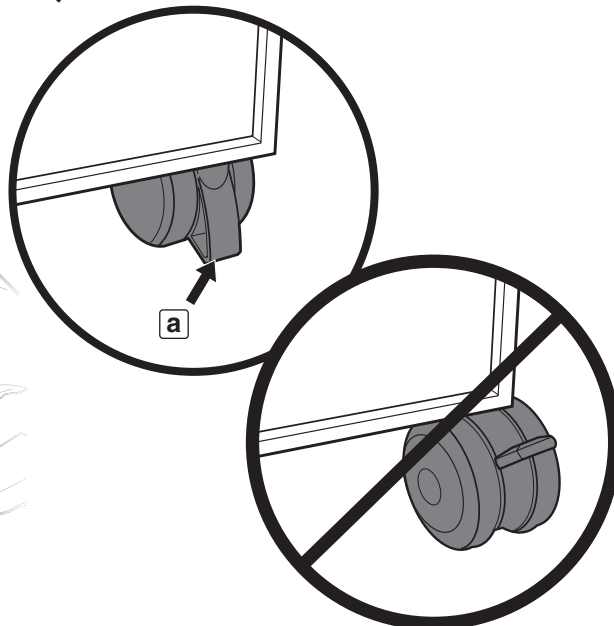
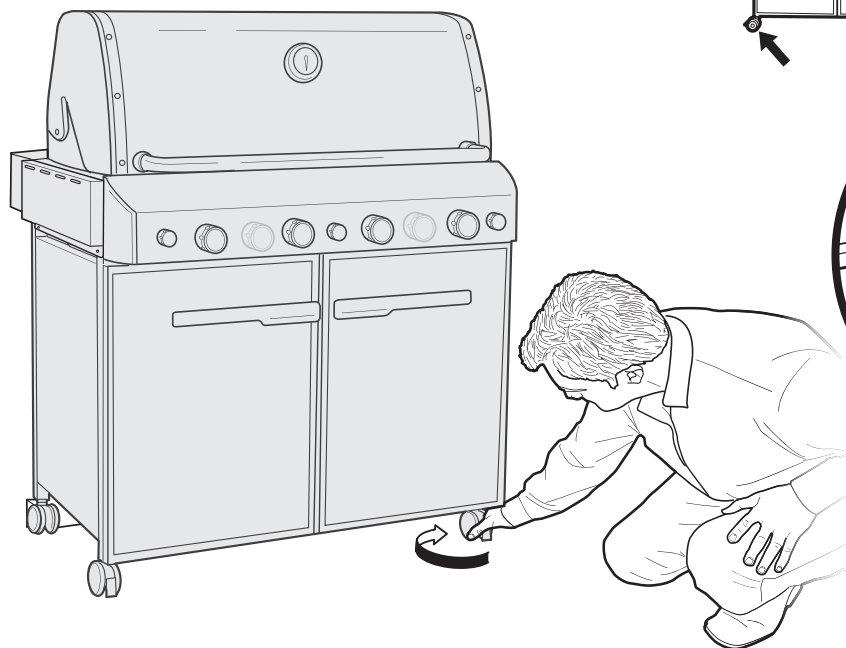
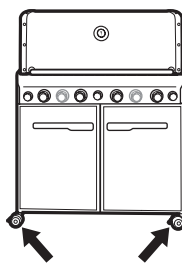
16



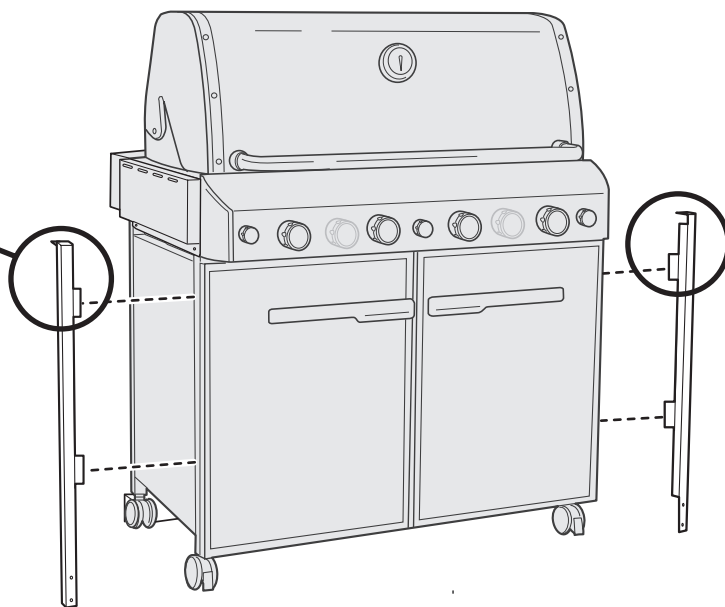
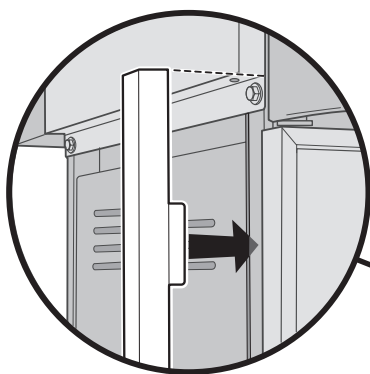
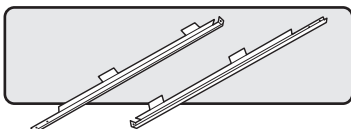
ASAMBLAREA

17

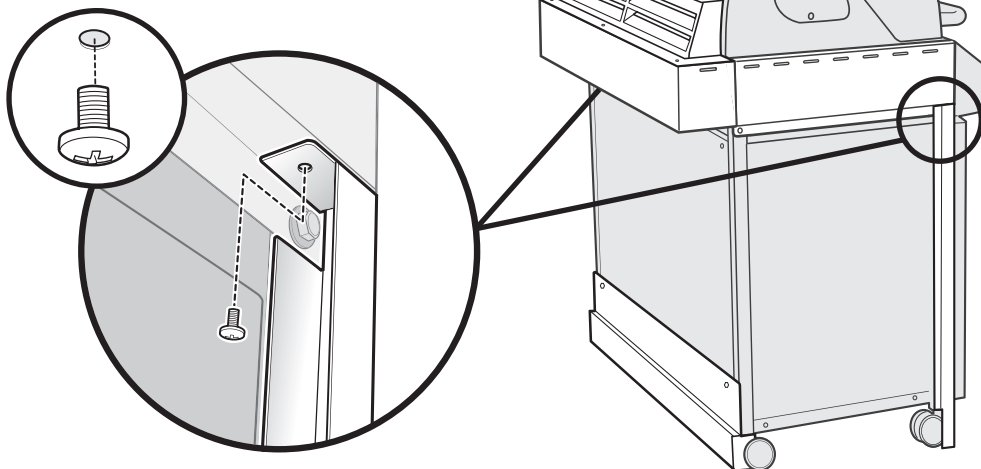
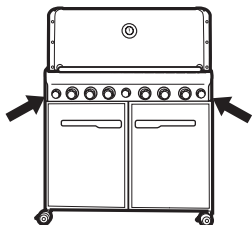
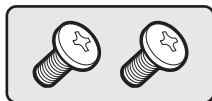
Rotiți roțile din față astfel încât punctele roților (a) să fie îndreptate către partea din față a grătarului.



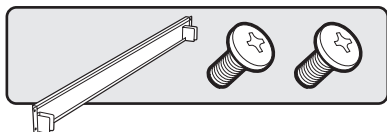
18



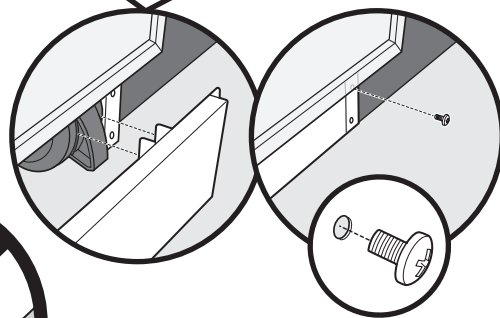
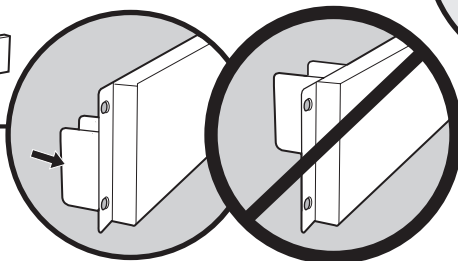
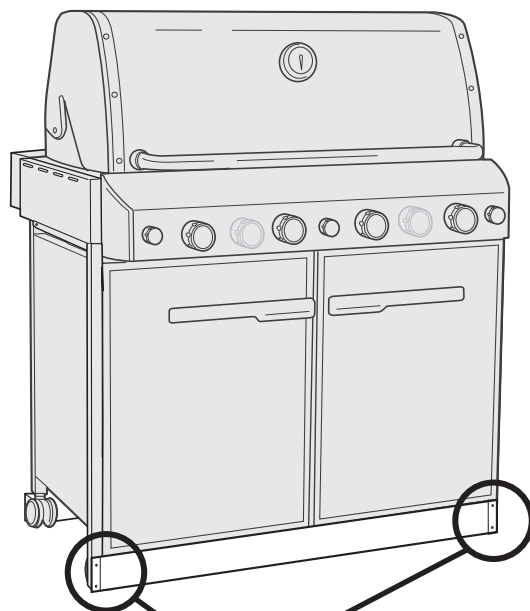
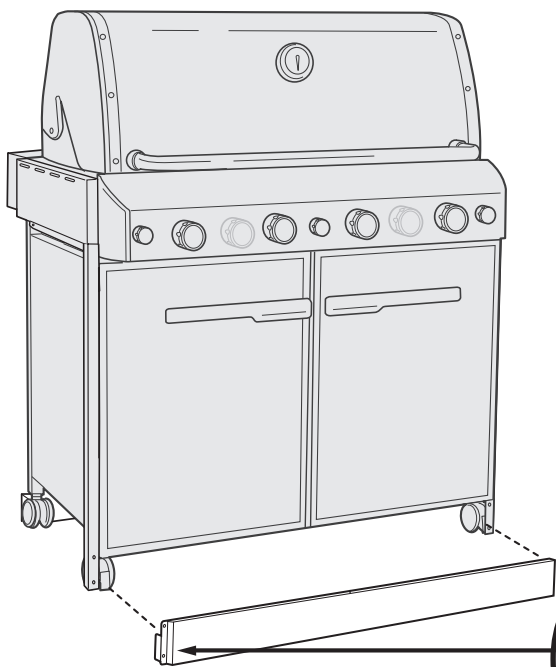
19



20

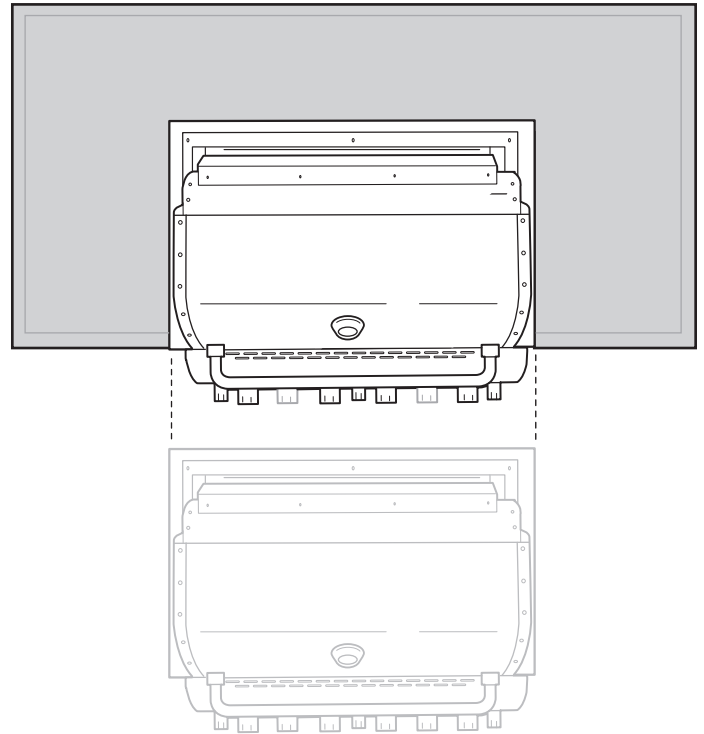


Montați temporar panoul de aliniere a roților din față utilizând numai unul din șuruburile de pe fiecare latură.



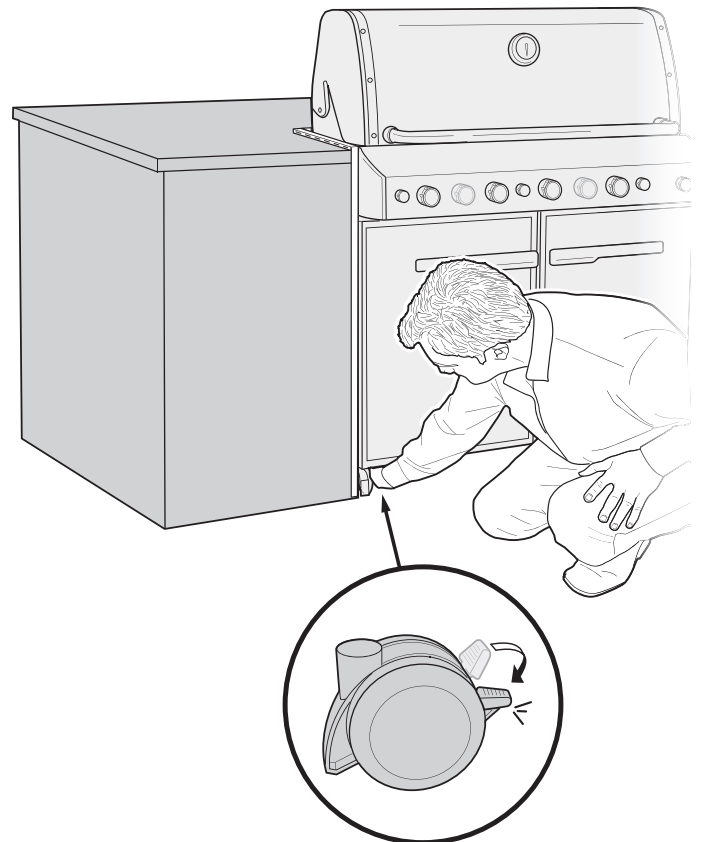
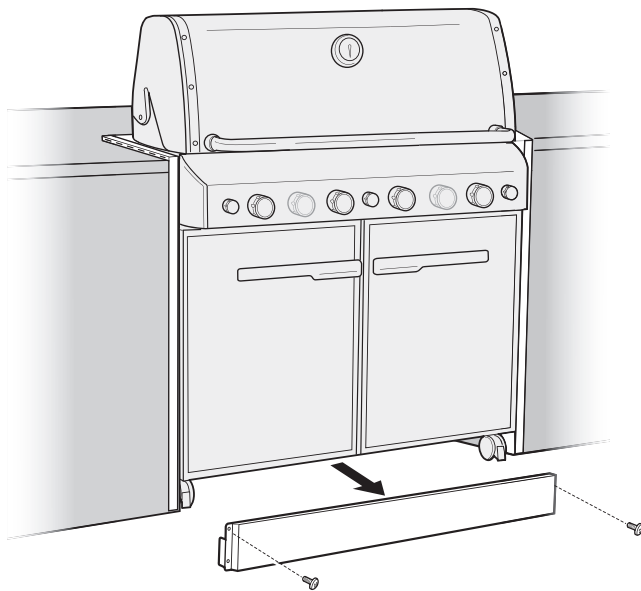
21

Rulați grătarul direct în incintă.
 Notă importantă: Suprafața trebuie să fie fără denivelări.



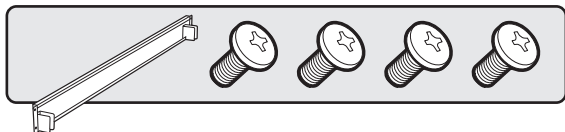
22

După fixarea corespunzătoare a grătarului în incintă, demontați panoul de aliniere a roților din față. Blocați cele două rotițe din față prin partea de dedesubt a grătarului.

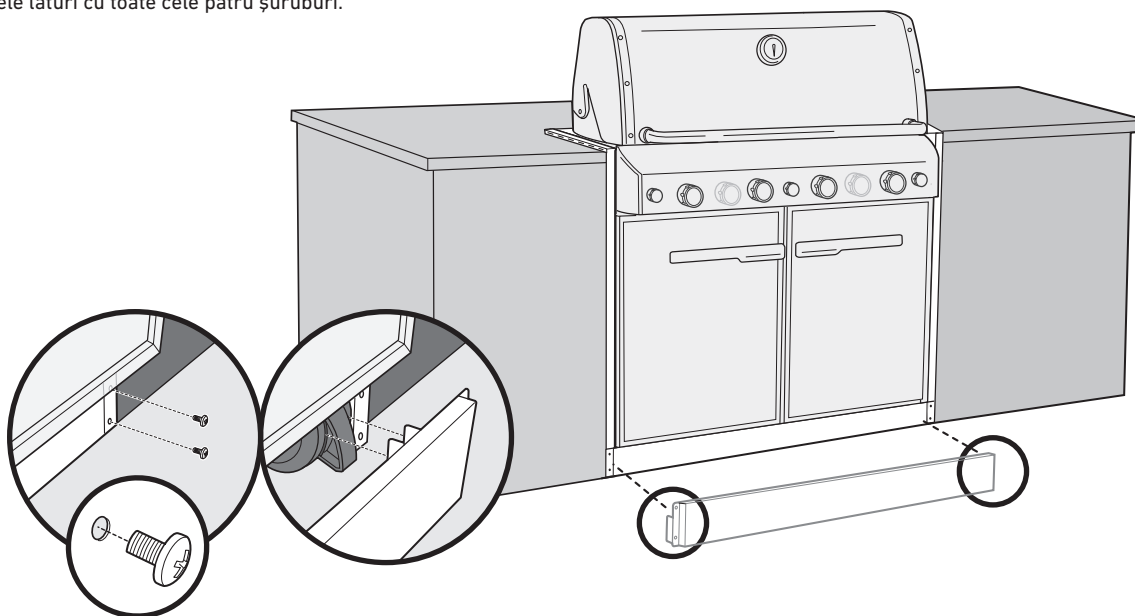


ASAMBLAREA

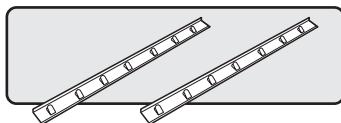
23



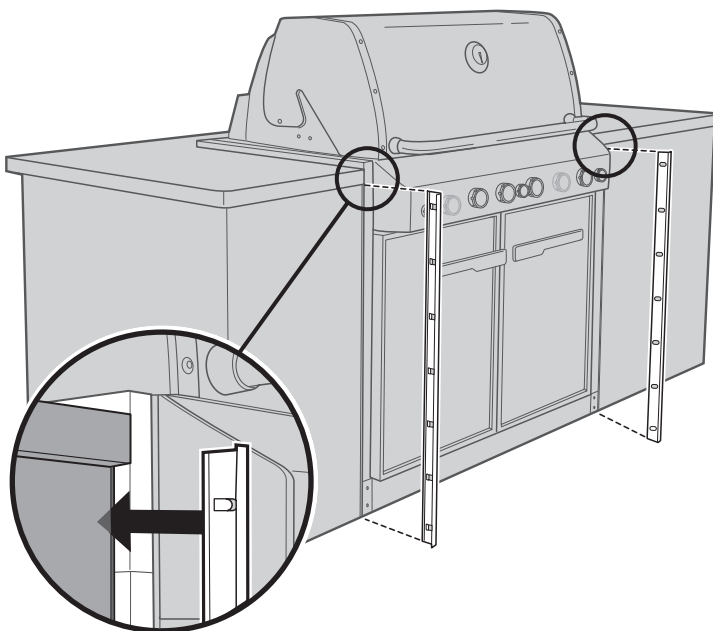
Montați la loc panoul de aliniere a roților din față, fixându-l în ambele laturi cu toate cele patru șuruburi.



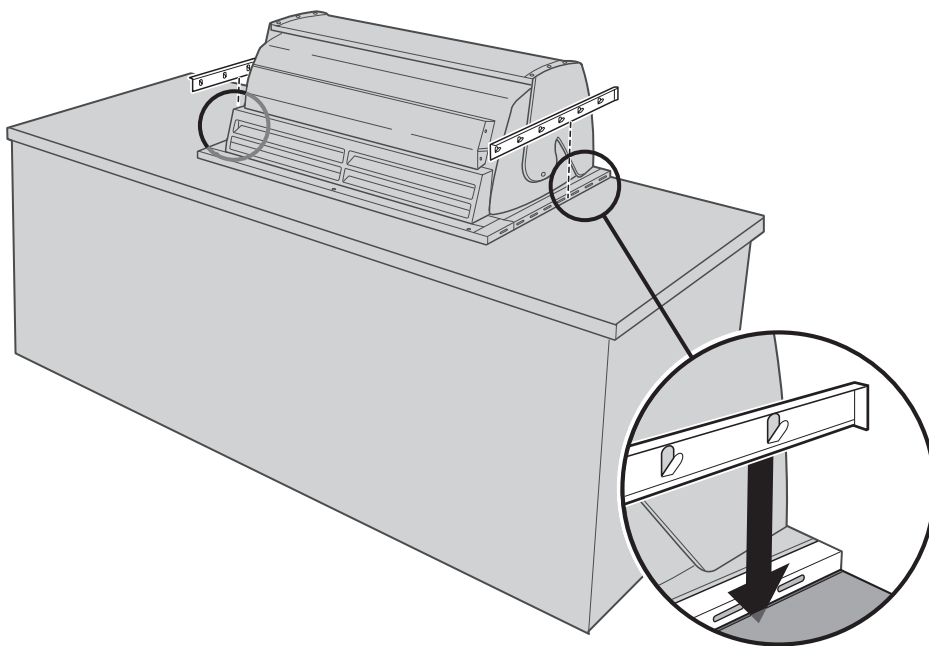
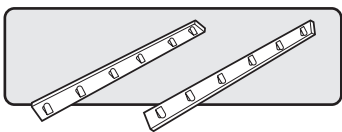
24



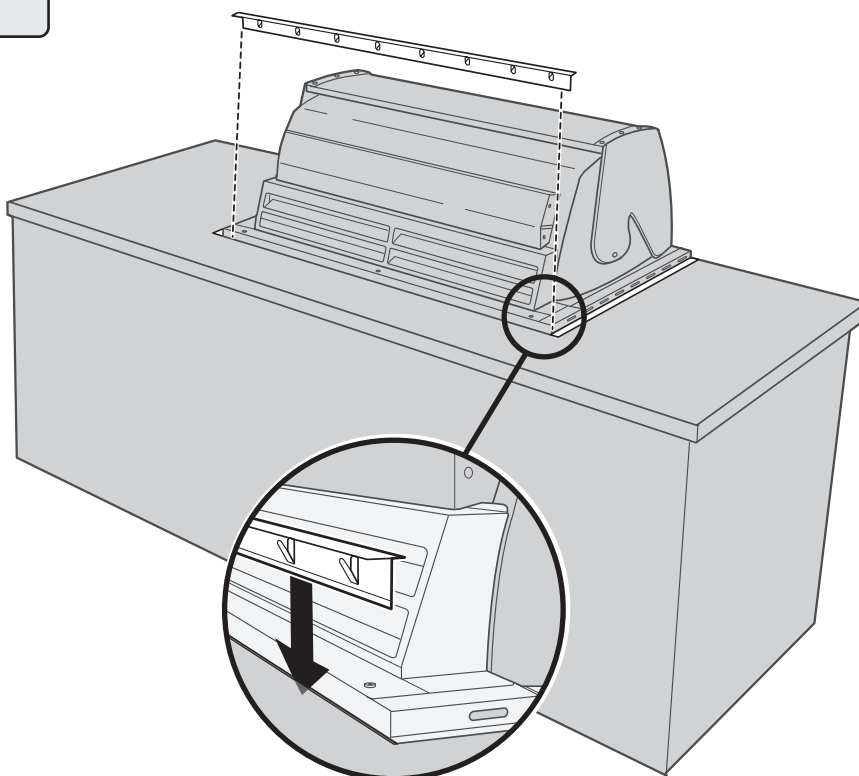
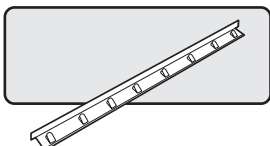
Benzile de mastic incluse pot fi utilizate la umplerea golurilor de la nivelul blatului sau al părții din față a grătarului. Montați dacă este nevoie.



25

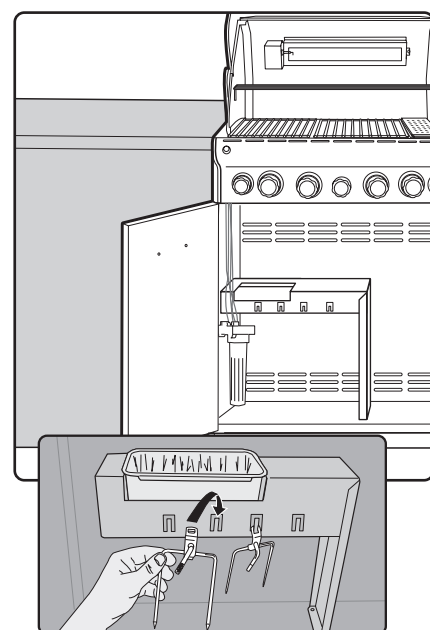
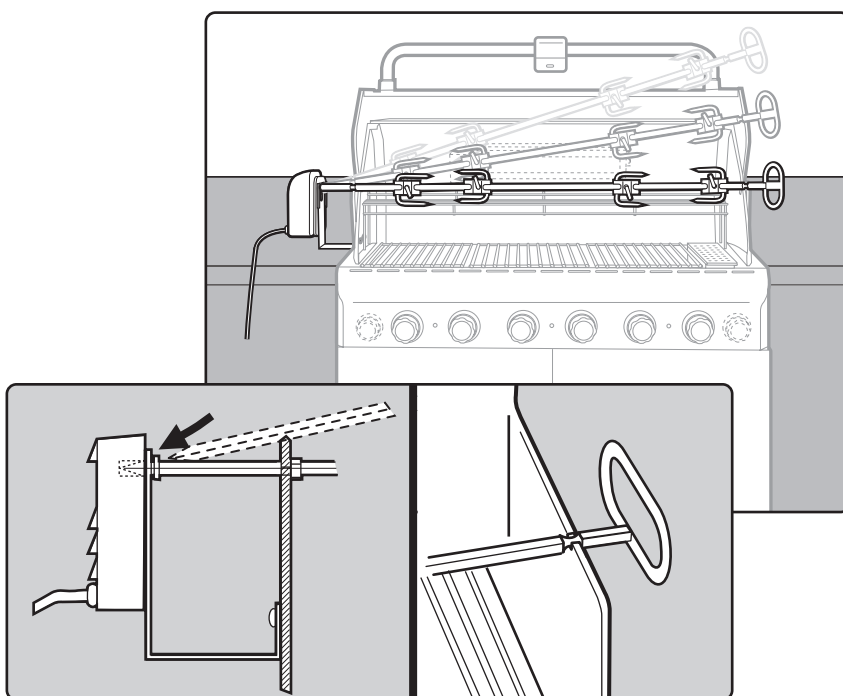
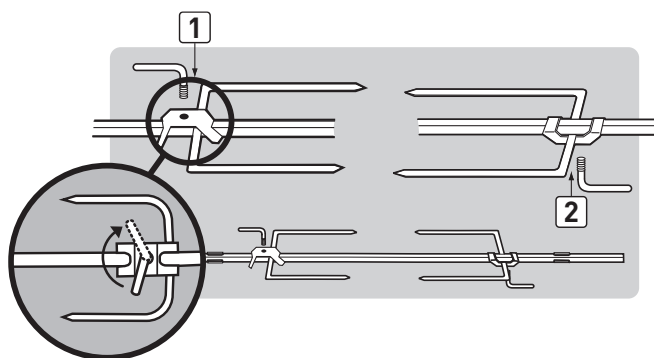
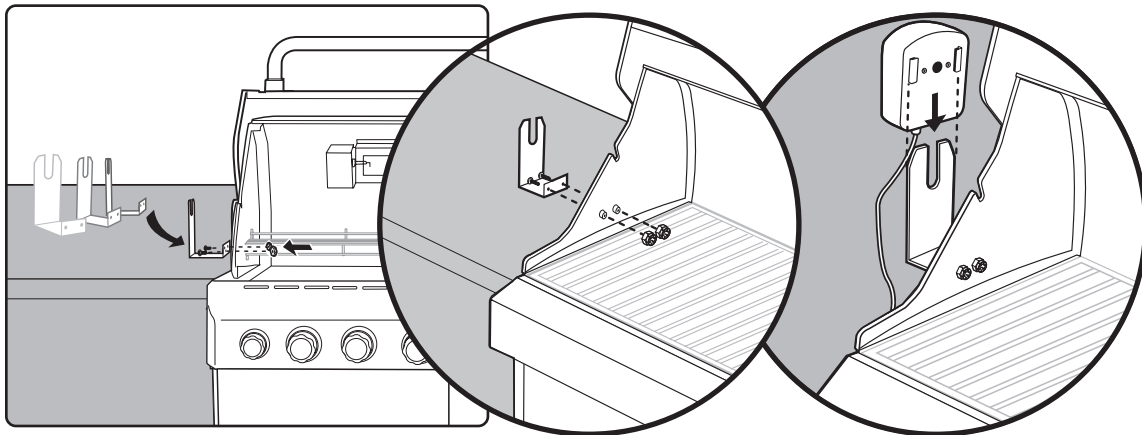
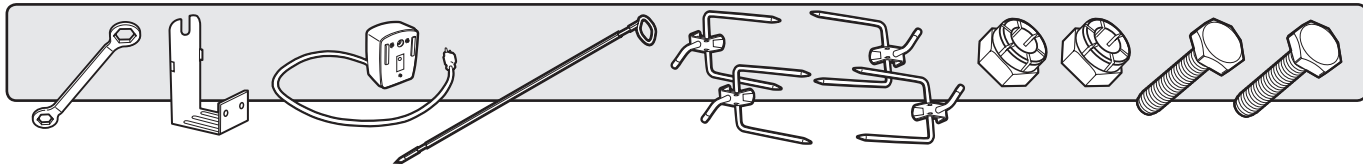


26



ASAMBLAREA

27





LOCAȚIILE CONDUCTELOR DE GAZ ÎNCORPORABILE

Notă: Lăsați în structura tip insulă un punct de acces pentru lucrările de reparație ale alimentării cu gaz și ale regulatorului. Acest punct nu trebuie să se afle în structura grătarului.

Notă: Zona nu trebuie să prezinte suprafețe ascuțite, crestate sau extrem de abrazive pentru a putea evita deteriorarea posibilă a conductelor de alimentare cu gaz. Lucrați cu atenție atunci când trageți conductele de gaz prin structura încorporabilă.

Specificații generale privind țevile

Notă: Contactați autoritățile locale pentru normele de construcții care reglementează instalațiile exterioare pentru grătare cu gaz. Trebuie să respectați ediția cea mai recentă a normelor locale și naționale aplicabile.

Acest grătar a fost conceput pentru a funcționa la o presiune nominală specifică pentru furtunurile și regulatoarele de joasă presiune aprobate la nivel național. Pentru presiunile specifice de operare a gazului enumerate în milibari, consultați tabelul Tipul și presiunea gazului.

În Regatul Unit, acest aparat trebuie echipat cu un regulator în conformitate cu BS 3016, cu o putere nominală la ieșire de 37 milibari. (Furnizat împreună cu grătarul.)

Doar regulatorul și furtunul de presiune scăzută aprobat la nivel național trebuie folosit.

Utilizați o butelie de gaz cu propan lichefiat de minim 10 kg.

⚠ ATENȚIE: Luați în considerare dotarea cu o supapă de blocare în cazul în care copiii mici vor fi prezenți în zonă.

- La realizarea racordurilor de gaz, utilizați țevi cu o compoziție care rezistă la acțiunea gazului propan lichefiat.
- Racordurile de gaz trebuie să fie bine fixate de elemente de construcție rigide, permanente.

Notă: Informațiile utilizate în acest manual au un caracter general pentru instalațiile obișnuite. Nu putem include toate ideile posibile de instalare. Vă recomandăm ca, înainte de instalare, să contactați autoritățile locale pentru informații privind normele locale și naționale privind construcțiile și departamentul local de pompieri pentru verificarea instalației.

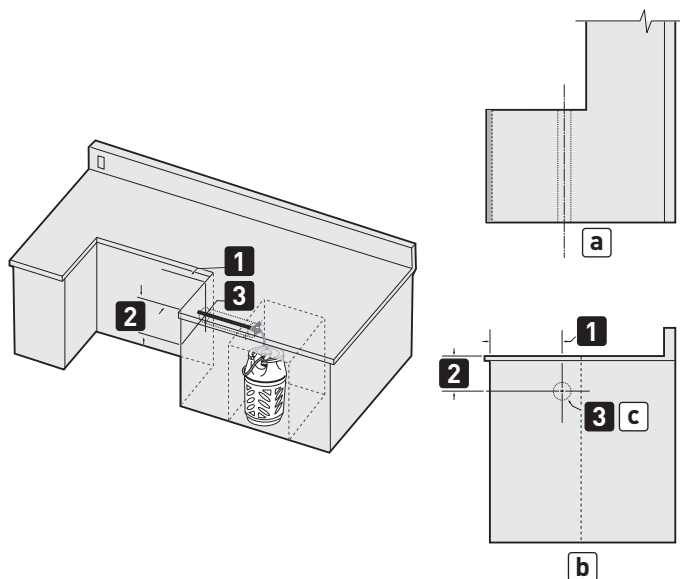
Testarea racordurilor

Toate racordurile și îmbinările trebuie testate temeinic pentru scurgeri, în conformitate cu ultima ediție a normelor locale și naționale, dacă se aplică. Urmați procedurile de testare pentru scurgeri descrise în Ghidul utilizatorului.

⚠ PERICOL

Nu folosiți o flacără deschisă pentru a verifica dacă există scurgeri de gaz. Asigurați-vă că nu există scânteii sau flăcări deschise în zonă în timp ce verificați dacă există scurgeri de gaz. Acestea vor avea ca rezultat un incendiu sau o explozie, care ar putea provoca rănirea persoanelor, decesul sau distrugerea proprietății. ♦

LOCAȚIILE CONDUCTELOR DE GAZ ÎNCORPORABILE



	460	660	TOLERANȚE
1	16 1/2" (419,1 mm)	16 1/2" (419,1 mm)	±1/8" (3,2 mm)
2	11 1/8" (282,6 mm)	11 1/8" (282,6 mm)	±1/8" (3,2 mm)
3	2 1/2" (63,5 mm)	2 1/2" (63,5 mm)	±1/8" (3,2 mm)
a	Vedere în plan din dreapta		
b	Vedere laterală		
c	Intrare de gaz		

INSTALAREA TIPICĂ A UNEI ALIMENTĂRI CU GAZ PROPAN DE 10 KG

Incinta de distanță pentru butelie va găzdui ansamblul furtun-regulator inclus și racordurile de gaz pentru conectarea unei butelii de propan lichiefiat montată la distanță la grătarul cu gaz încorporabil SUMMIT. Furtunul și regulatorul sunt enumerate ca piese necesare pentru grătarul cu gaz încorporabil SUMMIT.

O incintă de distanță pentru butelie corect montată îndeplinește cerințele pentru aerisire, fixare a buteliei și separare a buteliei de propan lichiefiat de o sursă de căldură, așa cum este specificat în EN 498 și respectă cea mai recentă ediție a normelor locale și naționale aplicabile.

Este necesar să contractați un dezvoltator autorizat sau un instalator autorizat, care să respecte cerințele descrise în cea mai recentă ediție a normelor locale și naționale aplicabile.

În cazul în care există norme locale, procedura este după cum urmează:

O incintă de distanță pentru o butelie de gaz propan lichiefiat trebuie să fie ventilată prin orificii aflate la nivelul inferior și superior al buteliei. Acest lucru poate fi realizat după cum urmează:

- A) O latură a incintei de distanță pentru butelia de propan lichiefiat va fi complet deschisă; sau
- B) În cazul în care incinta de distanță pentru butelia de propan lichiefiat este concepută cu patru laturi, sunt necesare orificii de ventilație în partea superioară și în partea inferioară a incintei de distanță pentru butelia de propan lichiefiat;
 - a) Trebuie să existe cel puțin două orificii pentru ventilație (o gaură sau un grup de găuri în scopuri de ventilație) în pereții laterali ai structurii tip insulă. Orificiile trebuie amplasate la aproximativ 5 in (127 mm) de partea superioară a incintei. Orificiile de ventilație trebuie să fie uniforme din punct de vedere al dimensiunii și al distanței dintre ele și la minim 90 de grade și nu trebuie să fie obstrucționate. Orificiile trebuie să aibă o suprafață liberă deschisă de cel puțin 20 sq in (508 mm²). (Un inch pătrat (25,4 mm²) din suprafața de ventilație este suficient pentru o livră (0,45 kg) din capacitatea combustibilului depozitat.)
 - b) Orificiile de ventilație (o gaură sau un grup de găuri în scopuri de ventilație) trebuie prevăzute la nivelul podelei. Orificiile de ventilație trebuie să aibă o suprafață liberă totală de cel puțin 10 sq in (254 mm²). (½ sq in (12,7 mm²) din suprafața de ventilație este suficient pentru o livră (0,45 kg) din capacitatea combustibilului depozitat.) În cazul în care orificiile de ventilație de la nivelul podelei se află în peretele lateral, trebuie să existe cel puțin două orificii de ventilație. Orificiile de ventilație trebuie să se afle la o distanță de 5 in (127 mm) față de podea. Orificiile de ventilație trebuie să fie uniforme din punct de vedere al dimensiunii și al distanței dintre ele și la minim 90 de grade și nu trebuie să fie obstrucționate.
 - c) Dimensiunea minimă a găurilor de ventilație nu trebuie să fie mai mică de 1/8 in (3,2 mm).
 - d) Orificiile de ventilație din pereții laterali nu trebuie să permită ventilarea în zona goală sau în cavitatea insulei. În cazul în care se produce o scurgere de gaz sau butelia de propan lichiefiat se ventilează în incinta pentru butelia de propan lichiefiat, gazul nu trebuie lăsat să pătrundă sau să migreze în partea goală sau în cavitatea insulei. Orificiile de ventilație din pereții laterali ai incintei trebuie să comunice numai cu partea exterioară a structurii tip insulă, astfel încât gazul să se disipeze în afara structurii tip insulă.
- C) În cazul în care incinta de distanță pentru butelia de propan lichiefiat are patru laturi, o parte superioară și o parte inferioară și este concepută pentru a fi montată într-o incintă încorporabilă de tip insulă;
 - a) Cel puțin un orificiu de ventilație (o gaură sau un grup de găuri în scopuri de ventilație) trebuie amplasat pe o latură a incintei care comunică cu partea exterioară a structurii tip insulă. În cazul în care se produce o scurgere de gaz sau butelia de propan lichiefiat se ventilează în incinta pentru butelia de propan lichiefiat, gazul nu trebuie lăsat să pătrundă sau să migreze în partea goală sau în cavitatea insulei. Orificiile de ventilație din pereții laterali ai incintei trebuie să comunice numai cu partea exterioară a structurii tip insulă, astfel încât gazul să se disipeze în afara structurii tip insulă. Orificiul de ventilație trebuie să se afle la o distanță de 5 in (127 mm) de partea superioară a incintei și trebuie să aibă o suprafață liberă totală de 20 sq in (508 mm²). (Un inch pătrat (25,4 mm²) din suprafața de ventilație este suficient pentru o livră (0,45 kg) din combustibilul depozitat.)
 - b) Cel puțin un orificiu de ventilație (o gaură sau un grup de găuri în scopuri de ventilație) trebuie amplasat în partea inferioară a unei laturi a incintei care comunică cu partea exterioară a structurii tip insulă. În cazul în care se produce o scurgere de gaz sau butelia de propan lichiefiat se ventilează în incinta pentru butelia de propan lichiefiat, gazul nu trebuie lăsat să pătrundă sau să migreze în partea goală sau în cavitatea insulei. Orificiile de ventilație din pereții laterali ai incintei trebuie să comunice numai cu partea exterioară a structurii tip insulă, astfel încât gazul să se disipeze în afara structurii tip insulă. Orificiul de ventilație trebuie să se afle la o distanță de 5 in (127 mm) de partea inferioară a incintei și trebuie să aibă o suprafață liberă totală de 10 sq in (254 mm²). (Un inch pătrat (25,4 mm²) din suprafața de ventilație este suficient pentru o livră (0,45 kg) din combustibilul depozitat.)
 - c) Dimensiunea minimă a găurilor de ventilație nu trebuie să fie mai mică de 1/8 in (3,2 mm).

- D) Incinta de distanță pentru butelia de propan lichiefiat trebuie realizată din materiale neinflamabile. Incinta de distanță pentru butelia de propan lichiefiat trebuie să izoleze butelia de propan lichiefiat de compartimentul arzătoarelor, furnizând o ecranare față de radiație, o barieră în calea flăcărilor și o protecție împotriva pătrunderii materialelor străine, precum unsoarea fierbinte.
- E) Între sol și podeaua incintei de distanță pentru butelia de propan lichiefiat trebuie să existe o distanță de minim 2 in (50,8 mm).
- F) Ventilul buteliei de propan lichiefiat trebuie să fie ușor accesibil pentru operarea manuală. Se poate utiliza o ușă pentru incinta de distanță a buteliei de propan lichiefiat pentru a avea acces la ventilul buteliei de propan lichiefiat cu condiția ca aceasta să nu fie blocabilă și să poată fi deschisă fără a utiliza unelte.

⚠ PERICOL

Utilizarea unui ansamblu furtun-regulator, altul decât cel furnizat sau recomandat de Weber-Stephen Products LLC poate fi periculoasă și poate să nu furnizeze o alimentare adecvată cu gaz pentru grătarul cu gaz încorporabil SUMMIT și poate duce la un incendiu sau la o explozie care poate produce răni serioase, deces sau deteriorarea proprietății.

⚠ PERICOL

Nerespectarea recomandării de construire a unei incinte de distanță pentru butelia de propan lichiefiat pentru o singură butelie de minim 10 kg care să îndeplinească cerințele de ventilație, fixare a buteliei și separare a buteliei de propan lichiefiat de o sursă de căldură enumerate în EN 498 poate fi periculoasă și poate duce la un incendiu sau la o explozie care poate produce răni serioase, deces sau deteriorarea proprietății.

În cazul în care nu urmați întocmai enunțurile privind PERICOLELE, garanția pentru grătarul cu gaz încorporabil SUMMIT se va anula. ♦

INCINTA PENTRU BUTELIA ÎNCORPORABILĂ

⚠ PERICOL

Utilizarea unui alt ansamblu furtun-regulator poate fi periculoasă și poate să nu furnizeze o alimentare adecvată cu gaz pentru grătarul cu gaz încorporabil SUMMIT și poate duce la un incendiu sau la o explozie care poate produce răni serioase, deces sau deteriorarea proprietății.

⚠ PERICOL

Nerespectarea recomandării de construire a unei incinte pentru butelia de propan lichefiat pentru o butelie de minim 10 kg care să îndeplinească cerințele de ventilație, fixare a buteliei și separare a buteliei de propan lichefiat de o sursă de căldură poate fi periculoasă și poate duce la un incendiu sau la o explozie care poate produce răni serioase, deces sau deteriorarea proprietății.

Notă - Contactați autoritățile locale pentru normele de construcții care reglementează instalațiile exterioare pentru grătare cu gaz. Trebuie să respectați ediția cea mai recentă a normelor locale și naționale aplicabile.

În cazul în care nu urmați întocmai enunțurile privind PERICOLELE, garanția pentru grătarul cu gaz încorporabil SUMMIT se va anula. ♦

POZIȚIONAREA INCINTEI PENTRU BUTELIA DE PROPAN LICHEFIAT

Atunci când determinați locația adecvată pentru incinta pentru butelia de propan lichefiat, luați în considerare apropierea de căile de trafic și păstrarea conductelor de gaz cât mai scurte posibil. Nu montați niciodată incinta pentru butelia de gaz propan SUMMIT într-un garaj, un palier sau un adăpost fără o protecție supraterană adecvată sau în orice alt spațiu închis. Poziționați incinta pentru butelia de propan lichefiat și structura astfel încât să permiteți un spațiu suficient pentru evacuarea zonei în caz de incendiu.

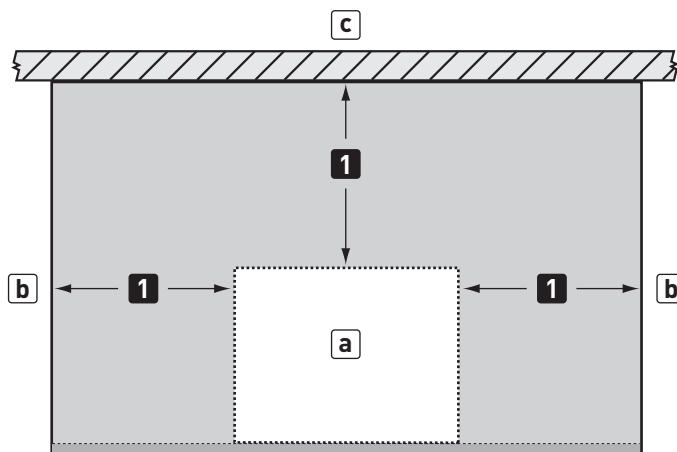
- ⚠ **AVERTIZARE: Păstrați orificiile de ventilație ale incintei pentru butelie libere și fără reziduuri.**
- ⚠ **AVERTIZARE: Oprii alimentarea cu gaz de la butelia de propan lichefiat atunci când aparatul de gătit exterior nu este în funcțiune.**
- ⚠ **AVERTIZARE: Buteliile de propan lichefiat trebuie depozitate în spații exterioare, departe de accesul copiilor. Buteliile nu trebuie depozitate în clădiri, garaje sau în orice alt spațiu închis. ♦**

DISTANȚA FAȚĂ DE SUPRAFEȚE SAU STRUCTURI INFLAMABILE

- ⚠ **AVERTIZARE: Distanța de la pereții exteriori laterali și de la spatele incintei pentru butelia de propan lichefiat trebuie să fie de minim 24 in (60,96 cm), indiferent de suprafață. Înainte de a demara instalarea, consultați "Instalarea tipică a unei alimentări cu gaz".**
- ⚠ **AVERTIZARE: Structura, blaturile insulei și zonele de lucru conexe ale incintei pentru butelia de propan lichefiat trebuie realizate numai din materiale neinflamabile.**

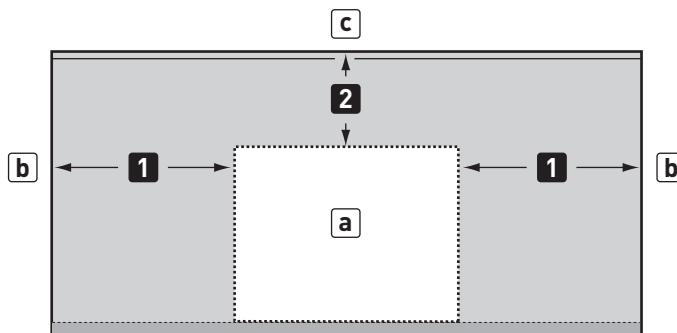
NOTĂ: Dacă aveți întrebări cu privire la materialele aprobate ca fiind neinflamabile, contactați furnizorul local de materiale de construcții sau departamentul de pompieri. ♦

DISTANȚE – INSTALAREA LÂNGĂ O STRUCTURĂ



1	24" (610 mm) față de orice suprafață
a	Incinta buteliei de propan lichefiat
b	Orice suprafață
c	Suprafață neinflamabilă

DISTANȚE – INSTALAREA CORPURILOR TIP INSULĂ



1	24" (610 mm) față de orice suprafață
2	10 1/2" (267 mm) minim
a	Incinta buteliei de propan lichefiat
b	Orice suprafață
c	Suprafață neinflamabilă

INCINTA PENTRU BUTELIA ÎNCORPORABILĂ

RACORDURILE DE GAZ ALE INCINTEI PENTRU BUTELIA DE PROPAN LICHEFIAT

Spațiul nu trebuie să prezinte suprafețe ascuțite, crestate sau extrem de abrazive pentru a putea evita deteriorarea posibilă a conductelor de alimentare cu gaz. Lucrați cu atenție atunci când trageți conductele de gaz prin structura încorporabilă.

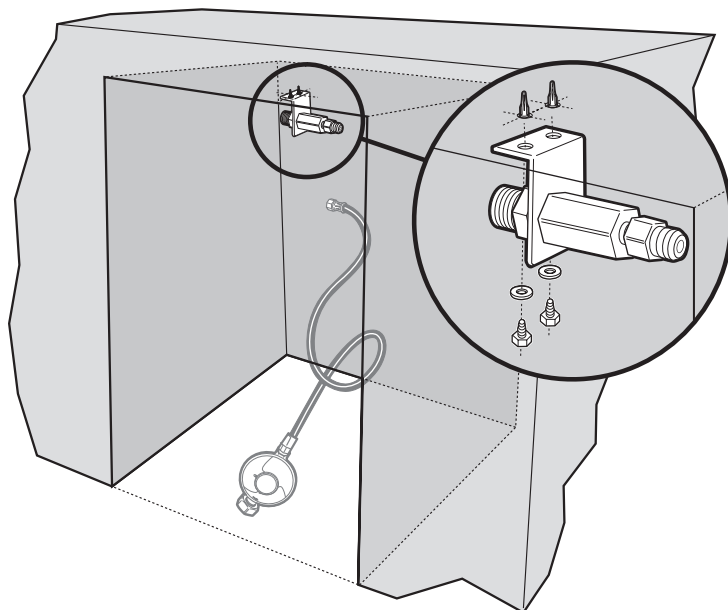
Butelia de propan lichediat, furtunul/regulatorul și peretele despărțitor trebuie să fie ușor accesibile. Înălțimea incintei buteliei (1) trebuie să aibă la cel puțin 27 in (686 mm) de la podea la plafon. Înălțimea deschiderii ușii (2) trebuie să aibă la cel puțin 25 in (635 mm) din partea superioară până în partea inferioară.

Notă: Ușa incintei pentru butelie nu este inclusă. ♦



MONTAREA PERETELUI DESPĂRȚITOR

Montați în siguranță suportul peretelui despărțitor la partea superioară a incintei încorporabile pentru butelie folosind piese metalice anticorozive. **PIESELE METALICE DE MONTAJ NU SUNT INCLUSE.** ♦



RACORDUL DE ALIMENTARE CU GAZ

CONECTAREA ALIMENTĂRII CU GAZ

O conductă ondulată principală de gaz de 147 cm este conectată la galeria grătarului.

- Treceți conducta ondulată principală de gaz prin cavitatea structurii tip insulă către peretele despărțitor din compartimentul pentru butelie (1).
- Conectați conducta ondulată principală de gaz la niplul din peretele despărțitor. Utilizați o garnitură pălnie de 12,7 mm pentru a garanta etanșarea corespunzătoare (2).
- Conectați furtunul și regulatorul la fittingul din peretele despărțitor (10).

NOTĂ: Garniturile pălnie de 12,7 mm și 9,5 mm sunt livrate împreună cu grătarul pe gaz încorporat SUMMIT. Pentru această instalație, garniturile pălnie de 9,5 mm nu sunt necesare. ♦

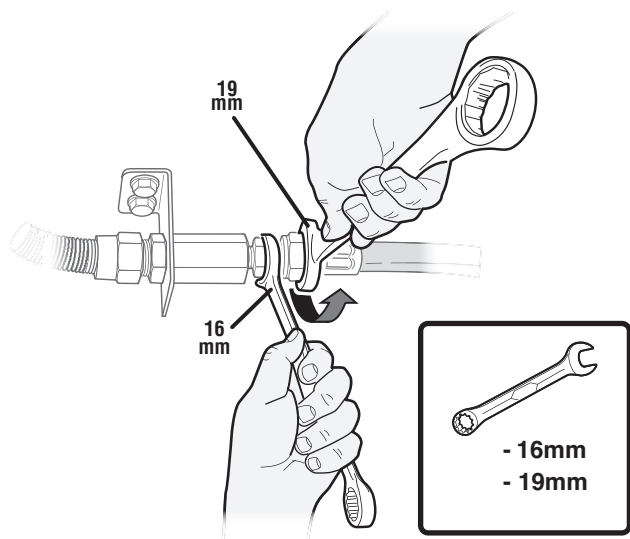
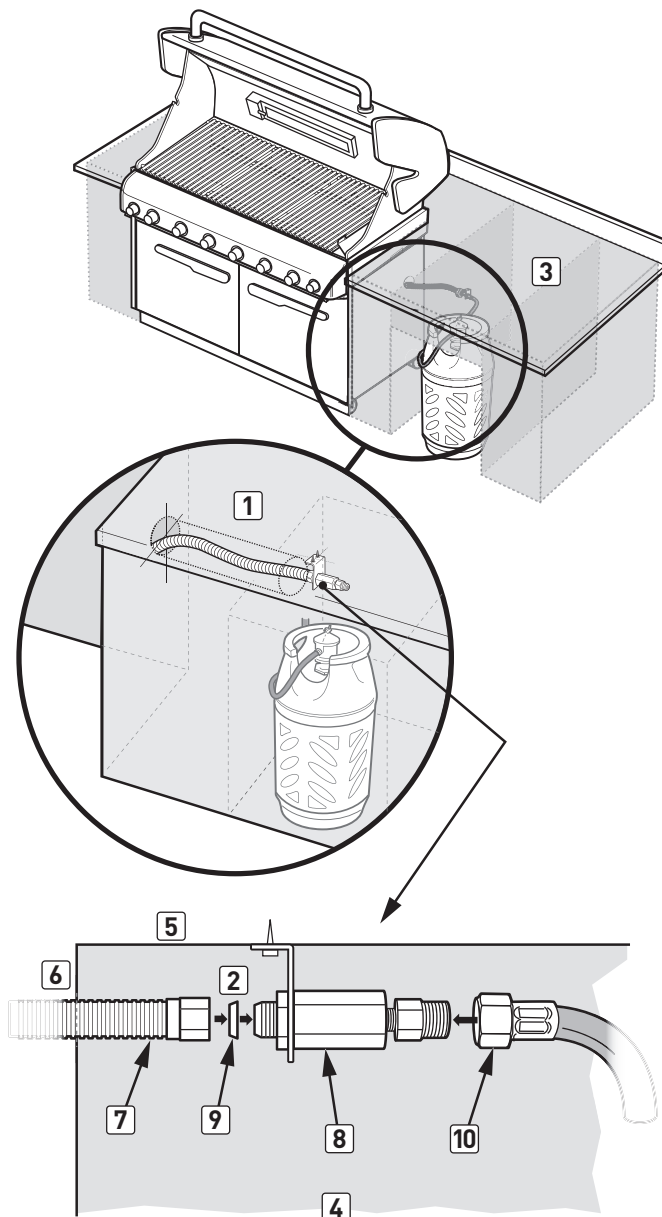


DIAGRAMA DE CONECTARE



3	Locația într-un dulap normal pentru butelie sau într-o încălț pentru butelie
4	Vedere laterală
5	Partea superioară a cutiei
6	Partea din spate a cutiei
7	Conductă flexibilă de gaz la galerie
8	Perete despărțitor
9	Garnitură mufată de 12,7 mm
10	Conectare furtun și regulator

ȚARA	TIP DE GAZ ȘI PRESIUNE
Bulgaria, Cipru, Danemarca, Estonia, Finlanda, Islanda, Letonia, Lituania, Malta, Olanda, Norvegia, Republica Cehă, România, Slovacia, Slovenia, Suedia, Turcia, Ungaria	I ₃ B/P - 30 mbar
Belgia, Elveția, Franța, Grecia, Irlanda, Italia, Luxemburg, Portugalia, Regatul Unit, Spania	I _{3*} - 28-30/37 mbar
Polonia	I ₃ P - 37 mbar
Austria, Germania	I ₃ B/P - 50 mbar

DATE DE CONSUM				
	Propan kW	Butan kW	Propan g/h	Butan g/h
SUMMIT 420	18,0	20,2	1.287	1.470
SUMMIT 460	22,5	26,2	1.608	1.907
SUMMIT 470	26,0	30,2	1.858	2.198

DIMENSIUNE ORIFICIU VENTIL				
Gaz LPG				
	I ₃ B/P - 30 mbar	I _{3*} - 28-30/37 mbar	I ₃ B/P - 50 mbar	
VENTILE ARZĂTOR PRINCIPAL				
SUMMIT 420	0,99	0,96	0,86	
SUMMIT 460	0,99	0,96	0,86	
SUMMIT 470	0,99	0,96	0,86	
VENTIL ARZĂTOR LATERAL				
SUMMIT 420	0,98	0,94	0,85	
SUMMIT 460	Indisponibil	Indisponibil	Indisponibil	
SUMMIT 470	0,98	0,94	0,85	
VENTIL ARZĂTOR CĂLIRE				
SUMMIT 420	Indisponibil	Indisponibil	Indisponibil	
SUMMIT 460	0,91	0,85	0,79	
SUMMIT 470	0,91	0,85	0,79	
VENTIL ARZĂTOR AFUMĂTOARE				
SUMMIT 420	Indisponibil	Indisponibil	Indisponibil	
SUMMIT 460	0,74	0,70	0,66	
SUMMIT 470	0,74	0,70	0,66	
VENTIL ARZĂTOR CU INFRAROȘU				
SUMMIT 420	Indisponibil	Indisponibil	Indisponibil	
SUMMIT 460	0,94	0,86	0,82	
SUMMIT 470	0,94	0,86	0,82	

ȚARA	TIP DE GAZ ȘI PRESIUNE
Bulgaria, Cipru, Danemarca, Estonia, Finlanda, Islanda, Letonia, Lituania, Malta, Olanda, Norvegia, Republica Cehă, România, Slovacia, Slovenia, Suedia, Turcia, Ungaria	I ₃ B/P - 30 mbar
Belgia, Franța, Grecia, Irlanda, Italia, Luxemburg, Portugalia, Spania, Elveția, Regatul Unit	I ₃ - 28-30/37 mbar
Polonia	I ₃ P - 37 mbar
Austria, Germania	I ₃ B/P - 50 mbar

DATE DE CONSUM				
	Propan kW	Butan kW	Propan g/h	Butan g/h
SUMMIT 620	21,1	24,0	1.508	1.747
SUMMIT 660	25,8	29,4	1.844	2.139
SUMMIT 670	29,3	33,4	2.094	2.431
Diametru grătar	33,7	38,3	2.409	2.787

	I ₃ B/P - 30 mbar	I ₃ - 28-30/37 mbar	I ₃ B/P - 50 mbar
VENTILE ARZĂTOR PRINCIPAL			
SUMMIT 620	0,89	0,85	0,86
SUMMIT 660	0,89	0,85	0,86
SUMMIT 670	0,89	0,85	0,86
Diametru grătar	0,89	0,85	0,86
VENTIL ARZĂTOR LATERAL			
SUMMIT 620	0,98	0,94	0,85
SUMMIT 660	Indisponibil	Indisponibil	Indisponibil
SUMMIT 670	0,98	0,94	0,85
Diametru grătar	1,39 și 0,44	1,33 și 0,43	1,23 și 0,40
VENTIL ARZĂTOR CĂLIRE			
SUMMIT 620	Indisponibil	Indisponibil	Indisponibil
SUMMIT 660	0,91	0,85	0,79
SUMMIT 670	0,91	0,85	0,79
Diametru grătar	0,91	0,85	0,79
VENTIL ARZĂTOR AFUMĂTOARE			
SUMMIT 620	Indisponibil	Indisponibil	Indisponibil
SUMMIT 660	0,74	0,70	0,66
SUMMIT 670	0,74	0,70	0,70
Diametru grătar	0,74	0,70	0,70
VENTIL ARZĂTOR CU INFRAROȘU			
SUMMIT 620	Indisponibil	Indisponibil	Indisponibil
SUMMIT 660	0,94	0,86	0,82
SUMMIT 670	0,94	0,86	0,86
Diametru grătar	0,94	0,86	0,86



WEBER-STEPHEN PRODUCTS LLC
www.weber.com