



SUMMIT

KORISNIČKI PRIRUČNIK ZA MONTAŽU PLINSKOG ROŠTILJA NA UGRAĐENI UKAPLJENI PLIN

S-460 · S-660

LPG

MORATE PRIJE RADA S VAŠIM PLINSKIM ROŠTILJEM
PROČITATI OVAJ KORISNIČKI PRIRUČNIK.

REGISTRIRAJTE SE *već danas*

Otkrijte sreću roštiljanja: registrirajte svoj plinski roštilj SUMMIT i primite poseban sadržaj kako biste postali junak roštiljanja u dvorištu.

Registracija je jednostavna i postaviti ćemo vam samo nekoliko kratkih pitanja. Za manje od dvije minute aktivirajte svoj jedinstveni WEBER-ID i otključajte golemo znanje i savjete tvrtke WEBER. Ostanite inspirirani cijelim putem.



weber.com

⚠ OPASNOST

Ako osjetite miris plina:

- 1) Isključite dovod plina na uređaj.
- 2) Ugasite sve otvorene plamene.
- 3) Otvorite poklopac.
- 4) Ako se i dalje osjeti neugodan miris, držite se podalje od uređaja i odmah pozovite svog dobavljača plina ili lokalnu vatrogasnu službu.

Istjecanje plina može dovesti do požara ili eksplozije, koja može uzrokovati teške tjelesne ozljede, smrt ili izazvati materijalnu štetu.

⚠ UPOZORENJE

- 1) U blizini ovog ili nekog drugog uređaja ne skladištite zapaljive tekućine ili pare.
- 2) U blizini ovog ili nekog drugog uređaja ne smije se držati plinska boca, koja nije priključena za korištenje.

⚠ UPOZORENJE: Pažljivo slijedite sve postupke provjere radi istjecanja u ovom Vlasničkom priručniku prije rada s roštiljem. Učinite to čak i ako se kupili već sklopljeni roštilj.

⚠ UPOZORENJE: Nemojte paliti ovaj uređaj a da prije niste pročitali PALJENJE PLAMENIKA poglavlje ovom Vlasničkom priručniku.

SAMO ZA KORIŠTENJE NA OTVORENOM.

NAPOMENA INSTALATERU: Ove upute moraju se ostaviti kod vlasnika, koji ih treba čuvati za daljnje korištenje.

CE :2531CS-0185
ID: 2531

Sačuvajte ovaj korisnički priručnik za buduće potrebe, pažljivo ga pročitajte i odmah nam se obratite u slučaju bilo kakvih pitanja.

52676

HR - CROATIAN
02/01/20

UPOZORENJA

⚠ OPASNOST

Nepridržavanje napomena o opasnosti, upozorenja i napomena o oprezu sadržanih u ovom Korisničkom priručniku mogu dovesti do teških tjelesnih ozljeda ili smrti ili pak do požara ili eksplozije koje dovode do materijalne štete.

⚠ UPOZORENJA

- ⚠ Ne držite rezervnu ili nepriključenu plinsku bocu ispod ili u blizini ovog roštilja.
- ⚠ Pridržavajte se uputa za priključivanje regulatora za vaš tip plinskog roštilja.
- ⚠ Ne držite rezervnu ili nepriključenu plinsku bocu ispod ili u blizini ovog roštilja.
- ⚠ Ne stavljajte poklopac roštilja niti išta zapaljivo na ili u spremište ispod roštilja.
- ⚠ Nepravilna montaža može biti opasna. Molimo vas da pažljivo slijedite upute za montažu navedene u ovom priručniku.
- ⚠ Nakon razdoblja skladištenja i/ili nekorištenja, plinski roštilj WEBER prije korištenja treba provjeriti na istjecanje plina i začepljenje plamenika. Za pravilne postupke pogledajte upute u ovom priručniku.
- ⚠ Za provjeru istjecanja plina ne koristite plamen.
- ⚠ Ne koristite svoj plinski roštilj WEBER ako na priključcima postoji bilo kakvo istjecanje plina.
- ⚠ Zapaljivi materijali ne smiju se držati u krugu od oko 60 cm od stražnje ili bočnih stranica roštilja.
- ⚠ Vaš plinski roštilj WEBER ne smiju koristiti djeca. Dostupni dijelovi roštilja mogu biti vrlo vrući. Tijekom korištenja roštilja držite mlađu djecu podalje od njega.
- ⚠ Budite oprezni prilikom korištenja svog plinskog roštilja WEBER. Tijekom pečenja ili čišćenja on je vruć i nikada se ne smije ostavljati bez nadzora niti pomicati tijekom uporabe.
- ⚠ Ako se plamenici ugase tijekom pečenja, zatvorite sve plinske ventile. Podignite poklopac i pričekajte pet minuta prije nego što pokušate ponovo upaliti plinski plamen. Pritom se pridržavajte uputa za paljenje.
- ⚠ U svom plinskom roštilju WEBER ne koristite drveni ugljen, brikete niti vulkanski kamen.
- ⚠ Prilikom pečenja nikada se nemojte nagnjati preko otvorenog roštilja niti stavljati dlanove ili prste na prednji rub kutije za pečenje.
- ⚠ Ako dođe do nekontroliranog usplamsavanja, uklonite hranu s plamena dok se on ne smanji.
- ⚠ U slučaju zapaljenja masnoće isključite sve plamenike i ostavite poklopac zatvorenim dok se vatra ne ugasi.
- ⚠ Plinski roštilj WEBER valja čistiti u redovitim vremenskim razmacima.
- ⚠ Prilikom čišćenja ventila ili plamenika nemojte proširivati otvore ili ulaze.
- ⚠ Tekući propan plin nije prirodni plin. Preinaka ili pokušaj korištenja prirodnog plina u sklopu za ukapljeni propan opasni su i dovode od gubitka Vašeg jamstva.
- ⚠ Udubljena ili zahrđala plinska boca može biti opasna i treba je pregledati Vaš dobavljač plina. Ne koristite plinsku bocu s oštećenim ventilom.
- ⚠ Čak i kad se vaša plinska boca čini praznom, još uvijek može sadržavati plin. Plinsku bocu potrebno je odgovarajuće transportirati i skladištiti.
- ⚠ Nipošto ne pokušavajte odvajati plinski regulator ili bilo koji plinski priključak dok je roštilj u uporabi.
- ⚠ Upotrijebite kuhinjske rukavice ili zaštitne rukavice otporne na toplinu (u skladu s normom EN 407, razina otpornosti na dodirnu toplinu 2 ili više) prilikom rukovanja roštiljem.
- ⚠ Nemojte koristiti roštilj dok svi dijelovi nisu na svom mjestu. Jedinicu je potrebno pravilno montirati u skladu s uputama navedenima u "Uputama za montažu".
- ⚠ Ne stavljajte plinsku bocu u ormarić.

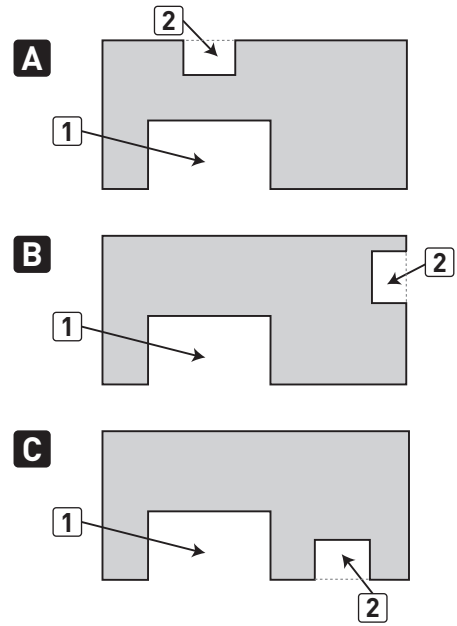
DIMENZIJE OTVORA ZA UGRAĐIVANJE

OPCIJE KONFIGURACIJE KONSTRUKCIJE "OTOK"

Postoji nekoliko opcija konfiguracije za roštilj i pristup dobavi plina za vašu konstrukciju "otok".

Tri (3) česte opcije (A, B, C) su ilustrirane u tablici "Opcije konfiguracije konstrukcije Otok".

OPCIJA KONFIGURACIJE KONSTRUKCIJE "OTOK"



1	SUMMIT roštilj s 4 plamenika/6 plamenika
2	Dobava plina

DIMENZIJE OTVORA ZA UGRAĐIVANJE

OPĆI KONSTRUKCIJSKI DETALJI

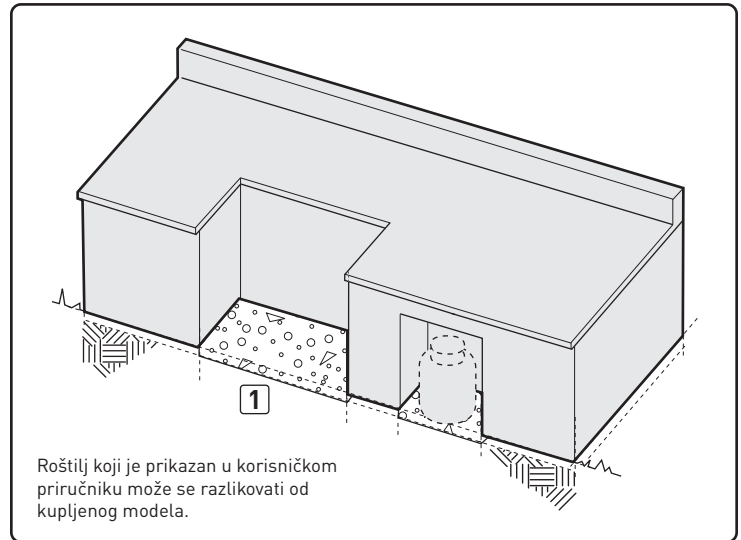
Prije početka gradnje ugradbena jedinica SUMMIT treba biti na gradilištu.

Radi jednostavne ugradnje, roštilj će na njegovim kotačićima biti gurnut u ugradbenu konstrukciju.

Ugradnja ovog roštilja zahtjeva ravnu podnu površinu (1) i pult. Podna površina mora biti izgrađena od čvrstih materijala i mora biti ravna i glatka. Moraju se koristiti pravilni podgradni materijali ispod poda kako bi se spriječilo propadanje materijala.

Utičnica za ražanj

Ako će nosiva konstrukcija imati električnu utičnicu za ražanj, ona treba biti na lijevoj strani konstrukcije. ♦



Roštilj koji je prikazan u korisničkom priručniku može se razlikovati od kupljenog modela.

DIMENZIJE OTVORA U KONSTRUKCIJI ZA UGRAĐIVANJE

Sve dimenzije su završne površine.

⚠ UPOZORENJE: Sve završne površine pulta moraju biti izrađene od nezapaljivog materijala. ♦

OPĆE DIMENZIJE OTVORA ZA UGRAĐIVANJE

	460	660	TOLERANCIJE
1	864 mm (34")	1.067 mm (42")	6 mm (±1/4")
2	914 mm (36")	914 mm (36")	maks.
3	618 mm (24 5/16")	618 mm (24 5/16")	6 mm (±1/4")

DIMENZIJE OTVORA ZA UGRAĐIVANJE

POSTAVLJANJE ROŠTILJA

Prilikom određivanja prikladne lokacije za montažu vašeg SUMMIT plinskog roštilja, vodite brigu o izloženosti vjetru, blizini prometnih staza i održavanju bilo kojih plinskih vodova što je moguće kraćim. Nikada ne postavljajte SUMMIT plinski roštilj u garažu, natkriveni prolaz, šupu, ispod nezaštićenih nadstrešnica ili drugih zatvorenih prostora. Postavite roštilj i konstrukciju tako da postoji dovoljno prostora da sigurno evakuirate područje u slučaju požara.

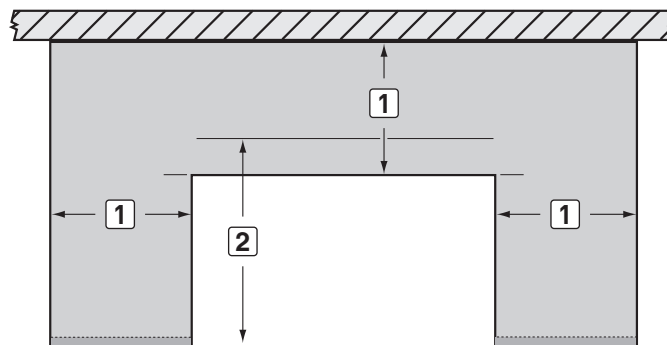
RAZMAK OD POVRŠINA ILI KONSTRUKCIJA

⚠ UPOZORENJE: Razmak od bilo koje površine ili konstrukcije je 610 mm (24") od stražnje i bočnih strana roštilja. Prije započinjanja s ugradnjom pogledajte "KLASIČNA UGRADNJA ZA DOBAVU PLINA".

⚠ UPOZORENJE: Pult i radna područja pored kućišta za plinsku bocu konstrukcije "otok" moraju biti izrađena samo od nezapaljivih materijala.

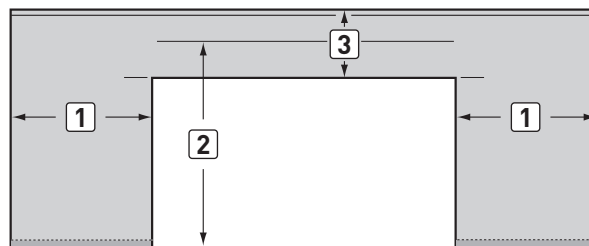
NAPOMENA: Ako imate pitanja koji materijali se smatraju nezapaljivim, obratite se lokalnom građevinskom poduzeću ili vatrogasnom uredu. ♦

RAZMACI – MONTAŽA KOJA NALIJEŽE NA STRUKTURU



1	610 mm (24") bilo koja površina
2	686 mm (27") minimalno za razmak poklopca

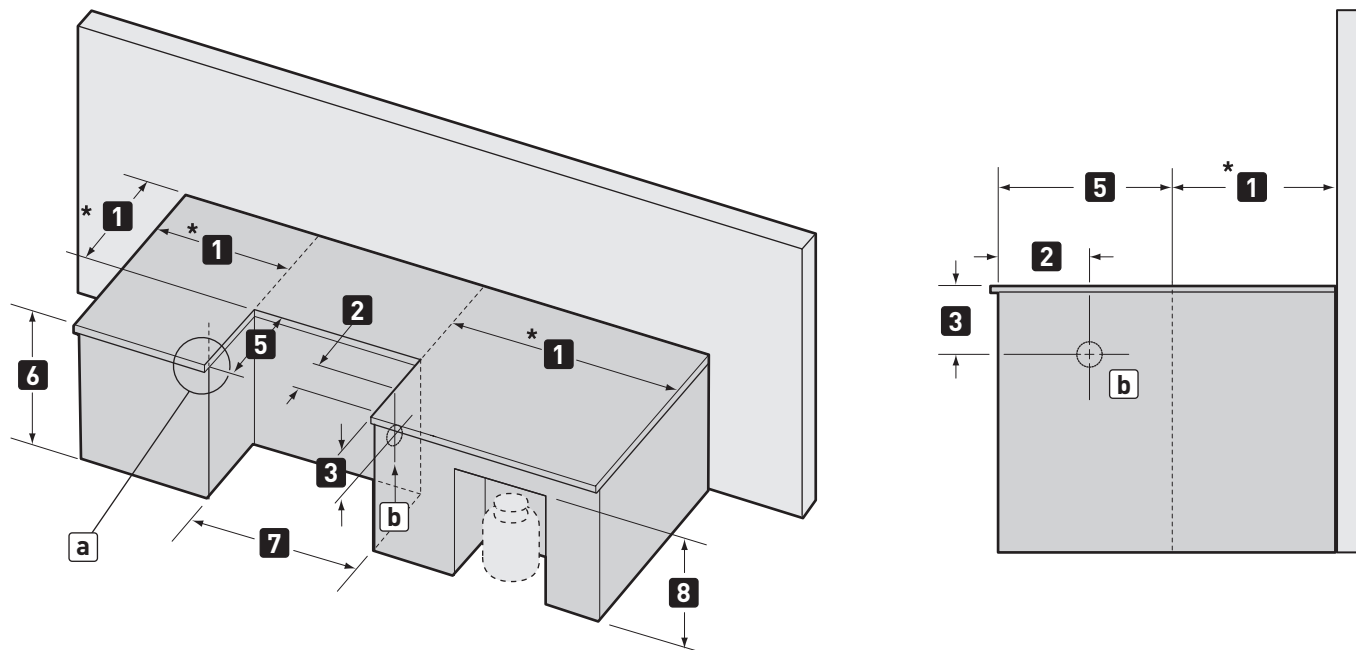
RAZMACI – MONTAŽA "OTOKA"



1	610 mm (24") bilo koja površina
2	686 mm (27") minimalno za razmak poklopca
3	267 mm (10 1/2") minimalno

DIMENZIJE OTVORA ZA UGRAĐIVANJE

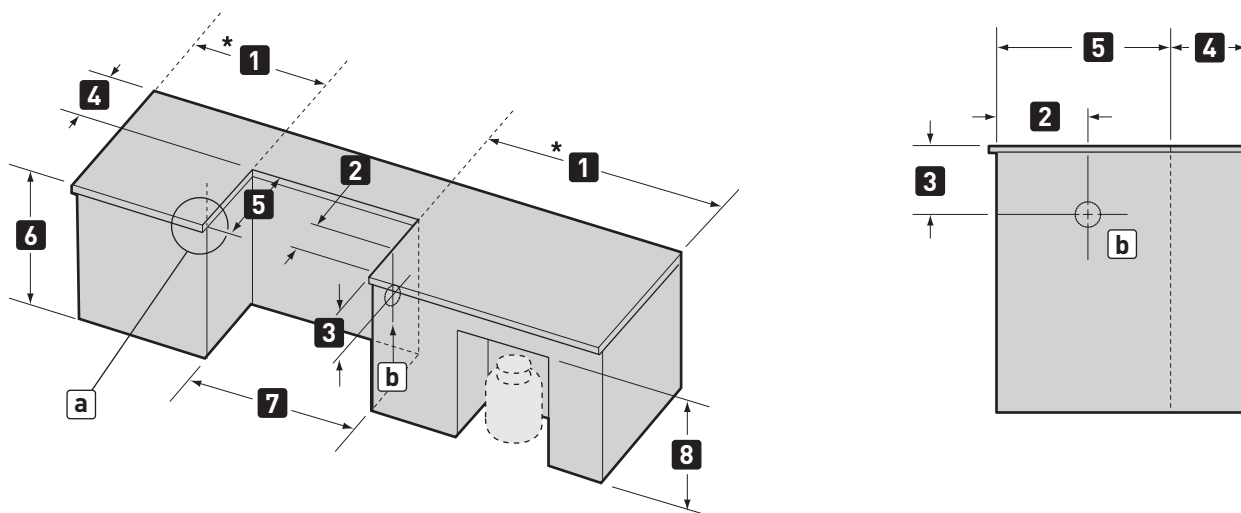
DETALJNE DIMENZIJE OTVORA ZA UGRAĐIVANJE – MONTAŽA KOJA NALIJEŽE NA STRUKTURU



		460	660
DIMENZIJE	*1	610 mm (24") minimalno*	610 mm (24") minimalno*
	2	419 mm (16 1/2")	419 mm (16 1/2")
	3	283 mm (11 1/8")	283 mm (11 1/8")
	5	618 mm (24 5/16")	618 mm (24 5/16")
	6	914 mm (36") maksimalno	914 mm (36") maksimalno
	7	864 mm (34") ugrađeni okvir	1.067 mm (42") ugrađeni okvir
	8	686 mm (27") minimalno	686 mm (27") minimalno
	a	Za tretiranje pulta: preporučeno 19 mm (3/4") natkrivenog.	
b	Ulaz za plin		
*Udaljenost od stražnje i bočnih strana roštilja do bilo koje površine ili konstrukcije mora biti namanje 610 mm (24 inča).			

DIMENZIJE OTVORA ZA UGRAĐIVANJE

DETALJNE DIMENZIJE OTVORA ZA UGRAĐIVANJE – MONTAŽA “OTOKA”



		460	660
DIMENZIJE	*1	610 mm (24") minimalno*	610 mm (24") minimalno*
	2	419 mm (16 1/2")	419 mm (16 1/2")
	3	283 mm (11 1/8")	283 mm (11 1/8")
	4	267 mm (10 1/2") minimalno	267 mm (10 1/2") minimalno
	5	618 mm (24 5/16")	618 mm (24 5/16")
	6	914 mm (36") maksimalno	914 mm (36") maksimalno
	7	864 mm (34") ugrađeni okvir	1.067 mm (42") ugrađeni okvir
	8	686 mm (27") minimalno	686 mm (27") minimalno
	a	Za tretiranje pulta: preporučeno 19 mm (3/4") natkrivenog.	
	b	Ulaz za plin	
*Udaljenost od stražnje i bočnih strana roštilja do bilo koje površine ili konstrukcije mora biti namanje 610 mm (24 inča).			

VENTILACIJA

⚠ UPOZORENJE: Ventilacijski otvori moraju biti omogućeni u konstrukciji na vrhu i dnu kako bi pružili ventilaciju u slučaju istjecanja plina.

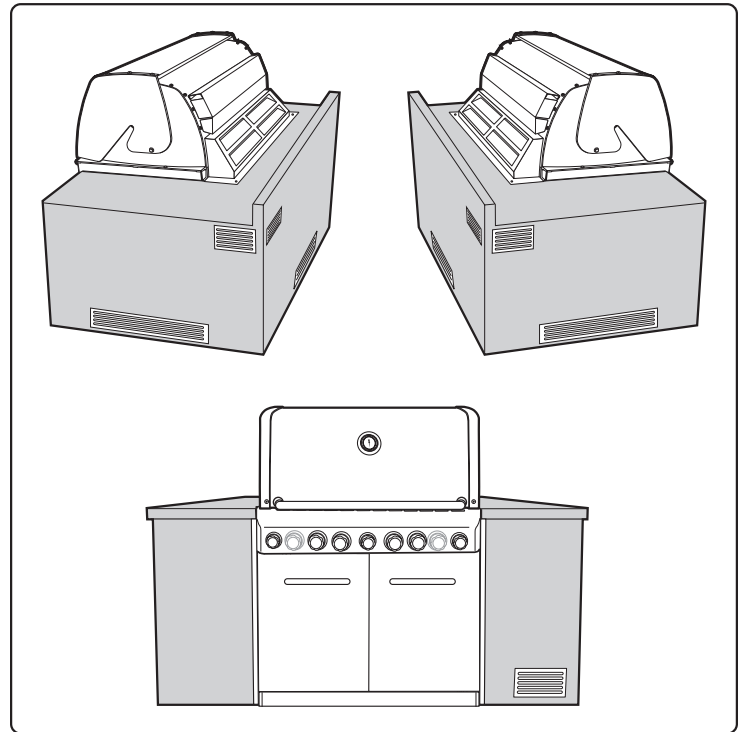
Ventilacijski otvori mogu se nalaziti u području slabe vidljivosti i trebaju biti zaštićeni mrežastim materijalom kako bi se spriječio glodavce i insekte od ulaska u konstrukciju. Zračni otvori također pomažu kod sušenja vlage.

Napomena: Ovi crteži samo su informativni.

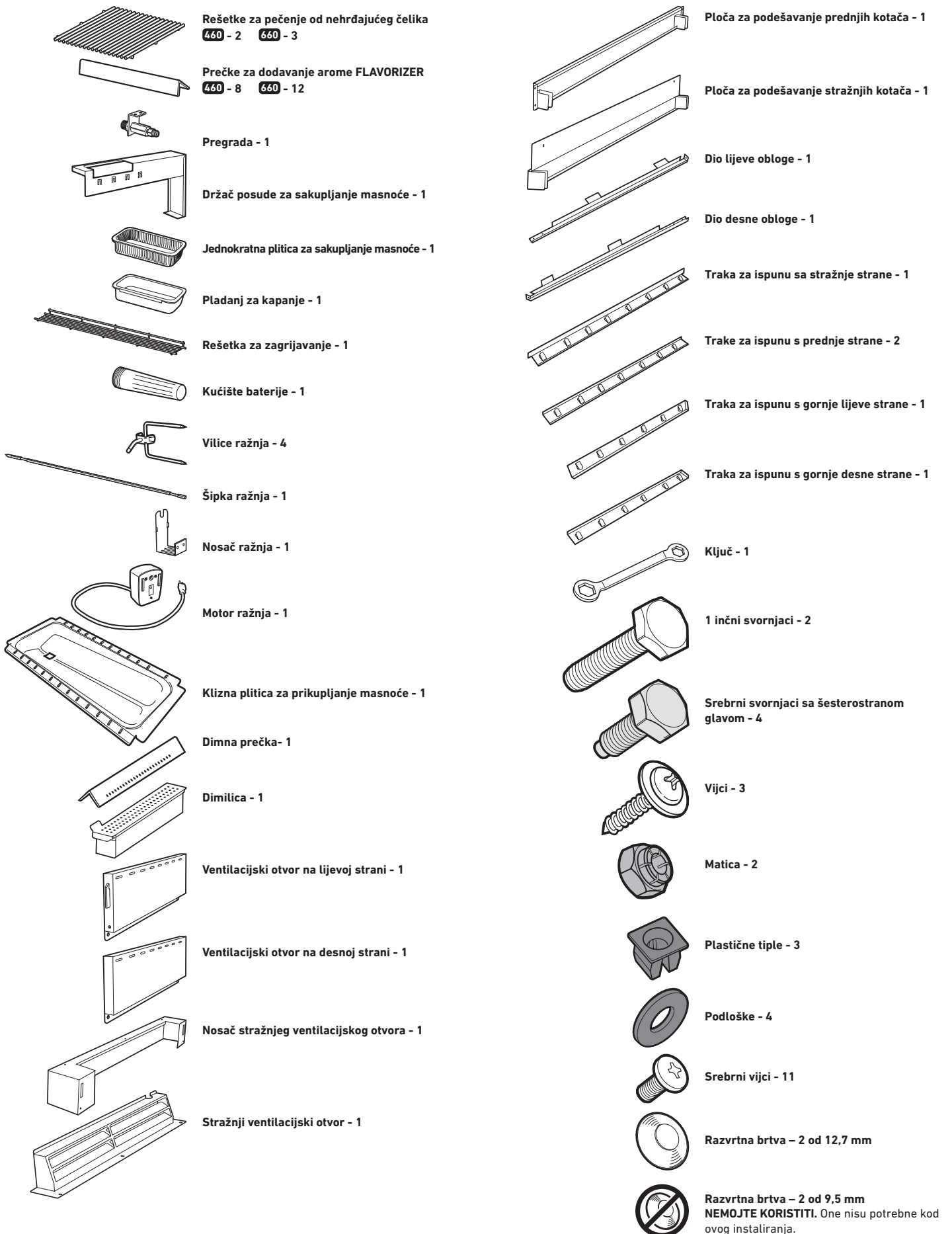
- Poprečna ventilacija mora biti ugrađena u nosivu konstrukciju. Preporučujemo minimalno 254 kvadrata cm (100 kvadratnih inča) ventilacije po strani.
- Otvori za zrak trebaju biti na dvije strane konstrukcije.
- Crteži su samo informativni.
- Položaj otvora za zrak treba biti od centra prema van.
- Postavite otvore za zrak na dnu i na vrhu konstrukcije.
- Donji otvori za zrak trebaju biti što je moguće bliže razini zemlje. Provjerite da područje otvora za zrak nije blokirano unutarnjim nosačima konstrukcije.
- Preporučujemo otvore za zrak sa zaslonom.
- Pristupna vratašca konstrukciji na uzimaju se u obzir kao otvori za zrak.
- Povremeno očistite otvore za zrak.

⚠ OPASNOST

Nepoštivanje preporučenih minimalnih uputa za ventiliranje može u slučaju istjecanja plina dovesti do sakupljanja plina u konstrukciji. Ovo može imati za posljedicu požar ili eksploziju, koja može uzrokovati teške tjelesne ozljede ili smrt, kao i oštećenja imovine. ♦



POPIS DIJELOVA

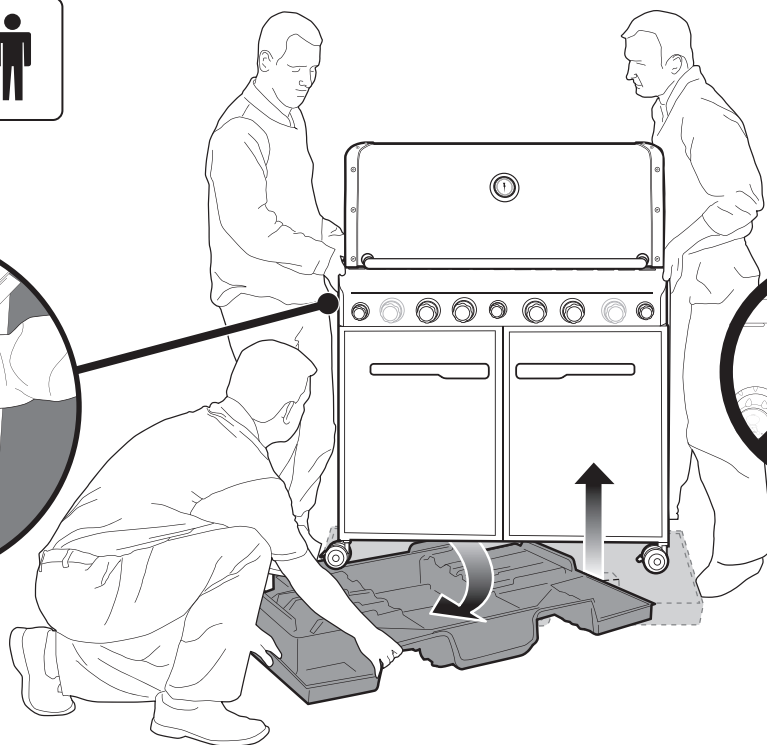
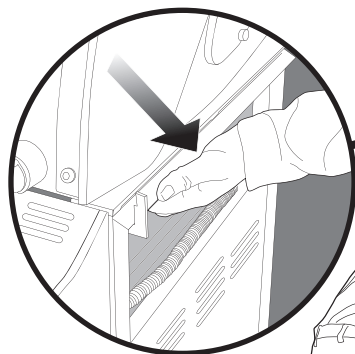


SASTAVLJANJE

POTREBNI ALATI:



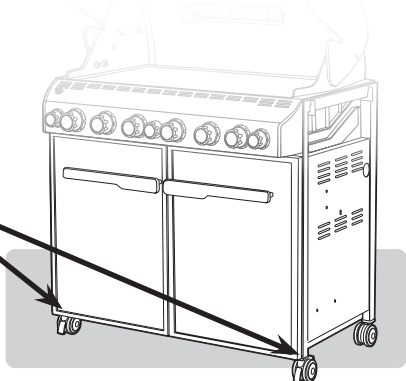
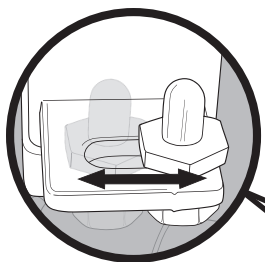
3-



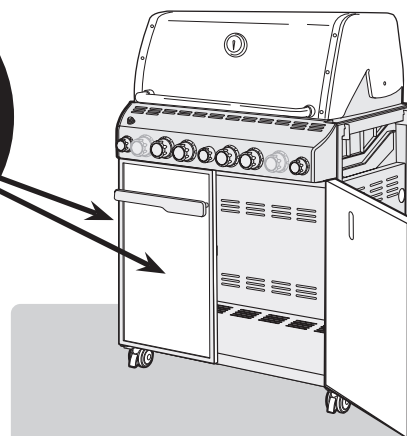
Roštilj koji je prikazan u korisničkom priručniku može se razlikovati od kupljenog modela.

⚠ VAŽNO: RADI PRAVILNOG PORAVNANJA OKVIRA I VRATAŠCA, ROŠTIJ SKLOPITE NA RAVNOJ VODORAVNOJ POVRŠINI.

Prije korištenja roštilja uklonite zaštitni sloj s nehrđajuće površine.



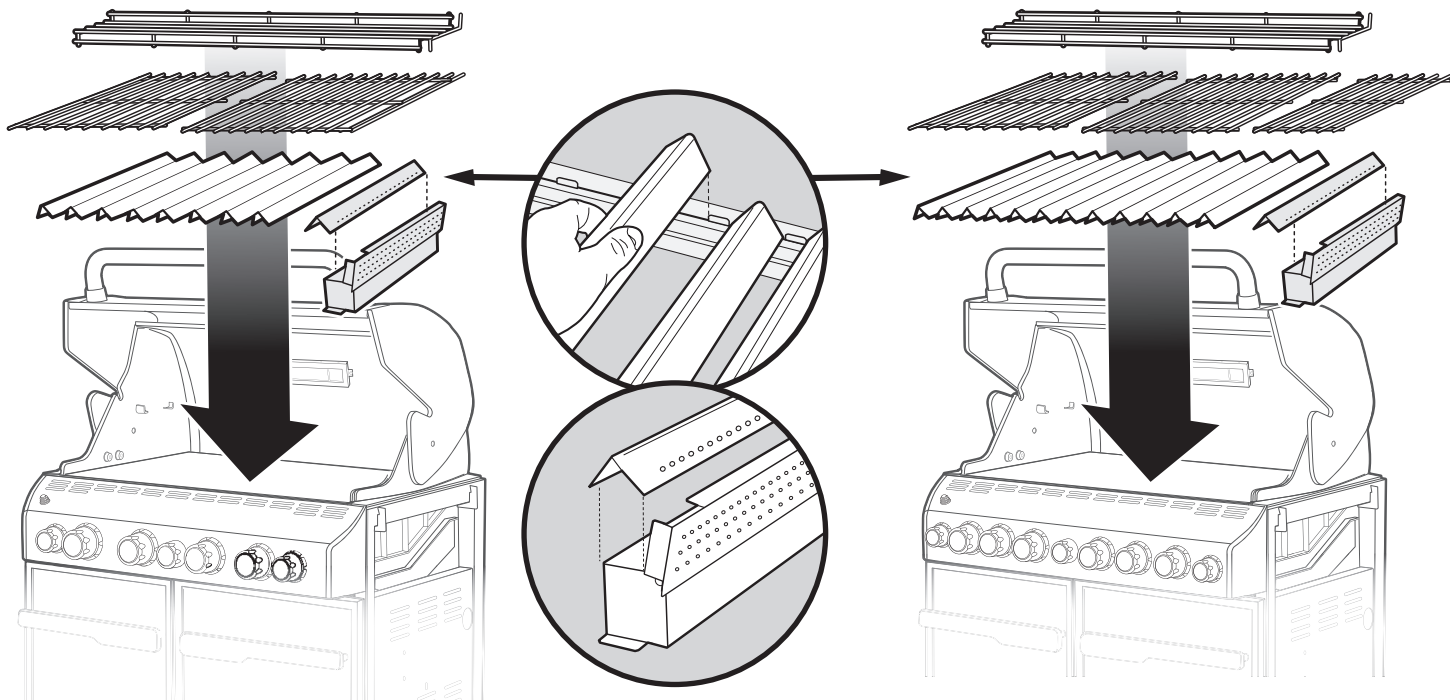
• Po potrebi namjestite vratašca.



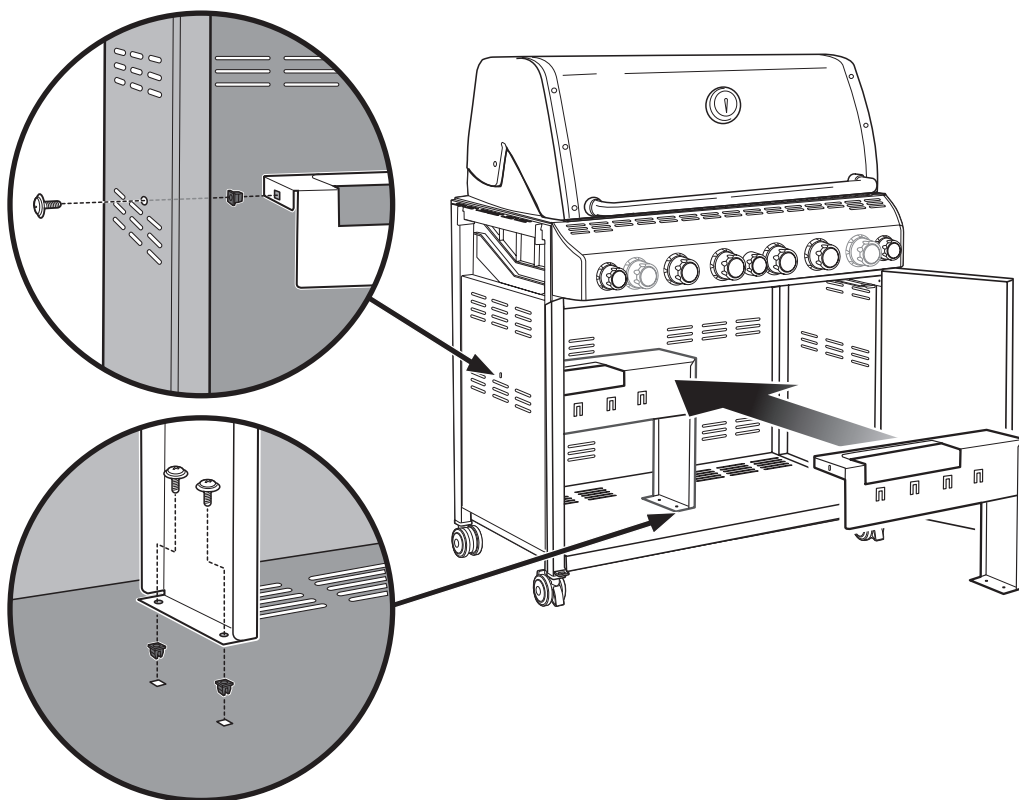
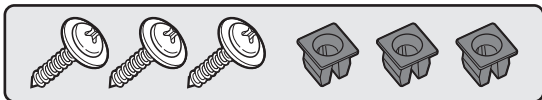
1

460

660



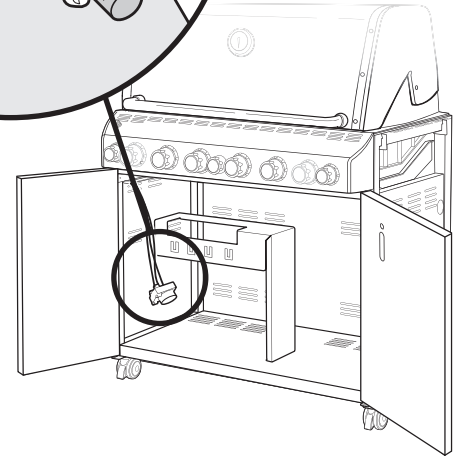
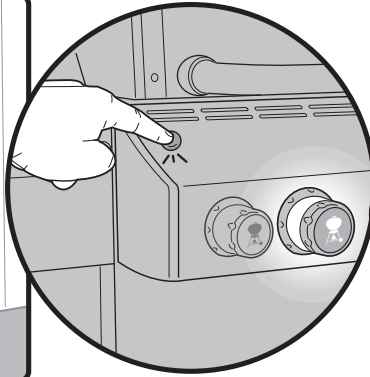
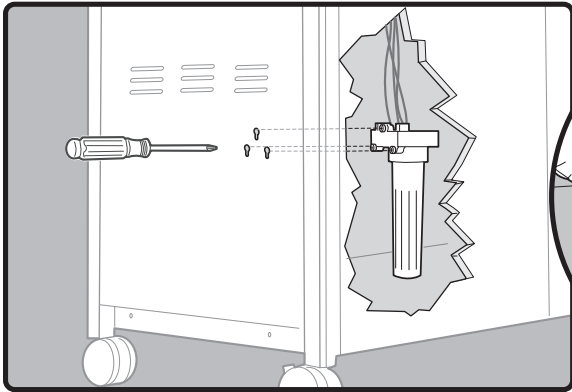
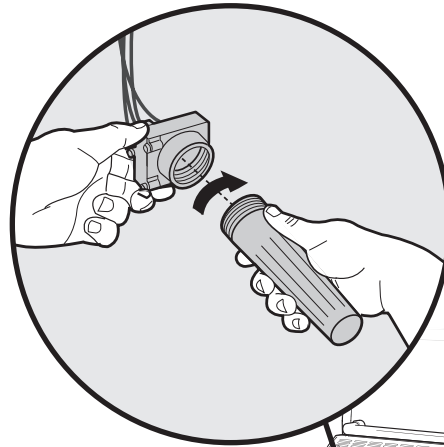
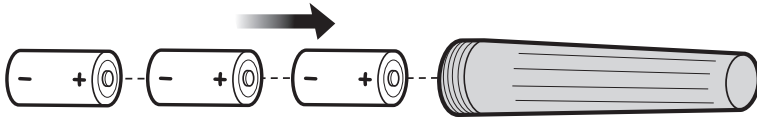
2



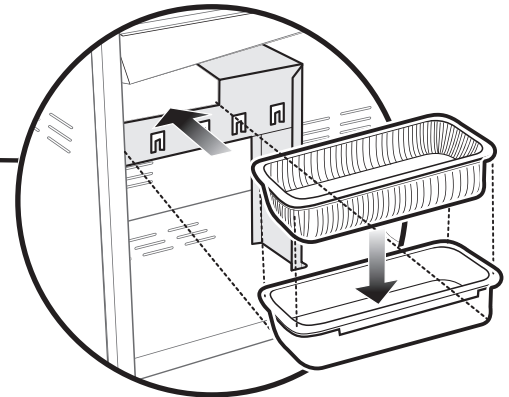
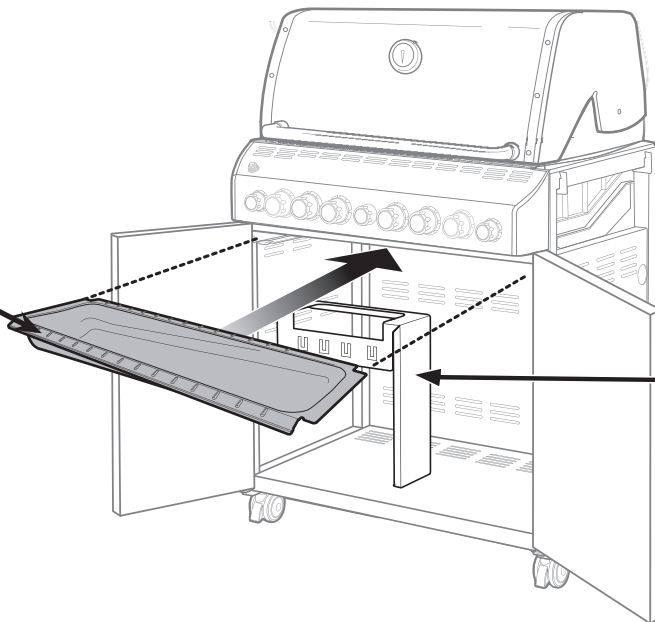
SASTAVLJANJE

3

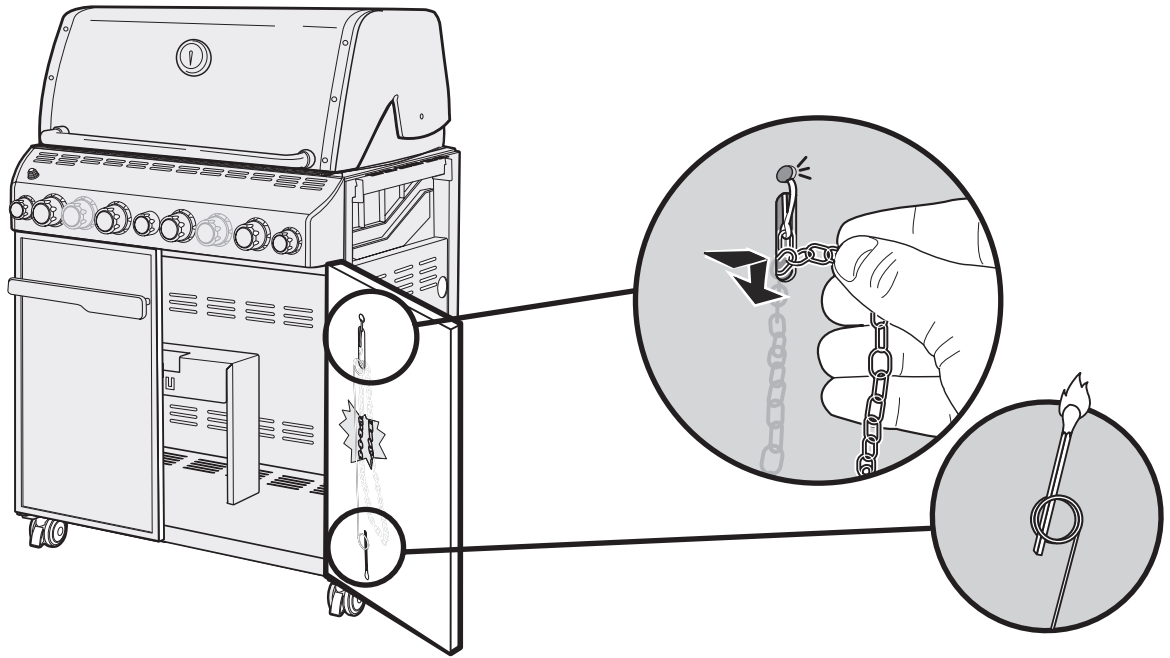
Potrebne su 3 "D" alkalne baterije (priložene). Koristite samo alkalne baterije. Ne miješajte stare i nove baterije niti različite tipove baterija (standardne, alkalne ili punjive).



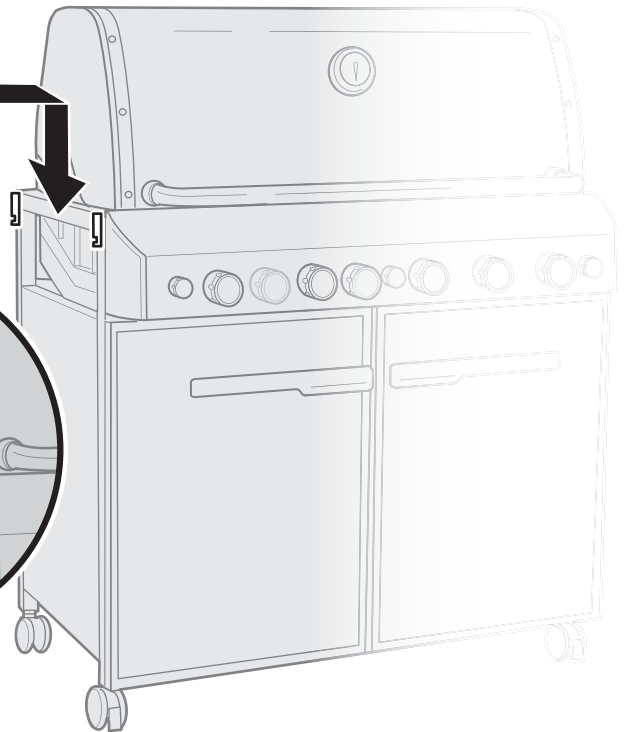
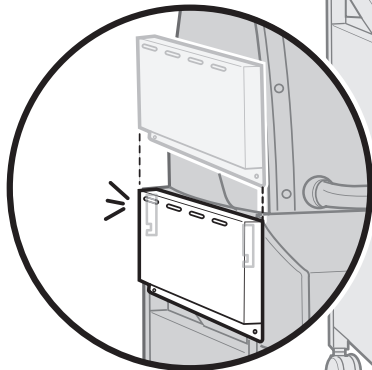
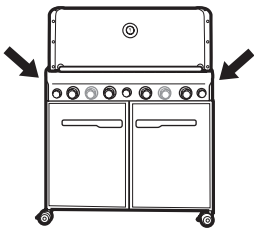
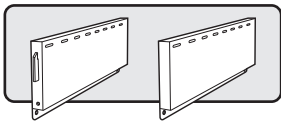
4



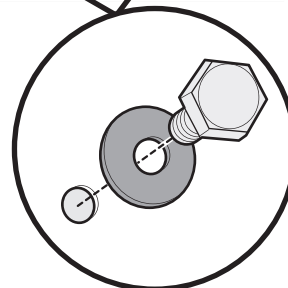
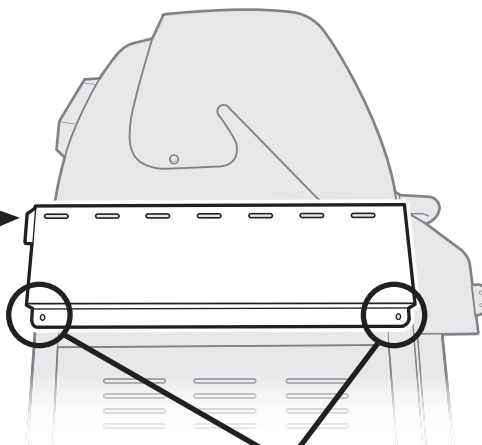
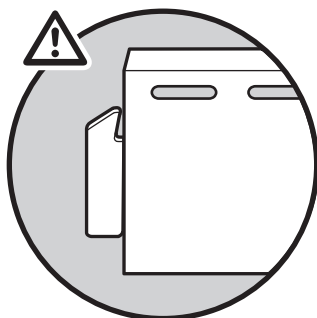
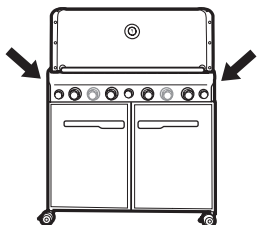
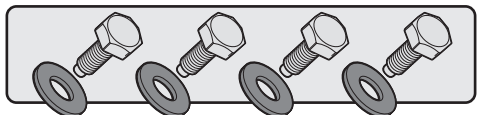
5



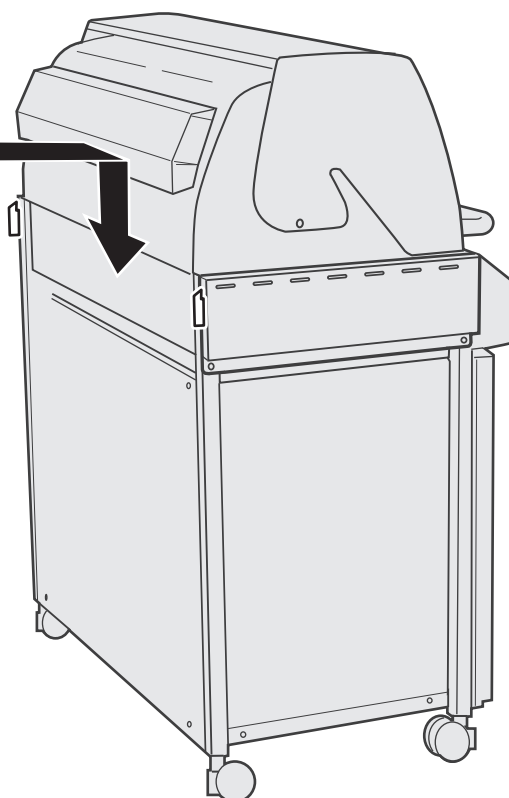
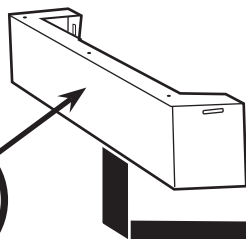
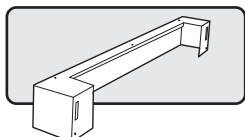
6



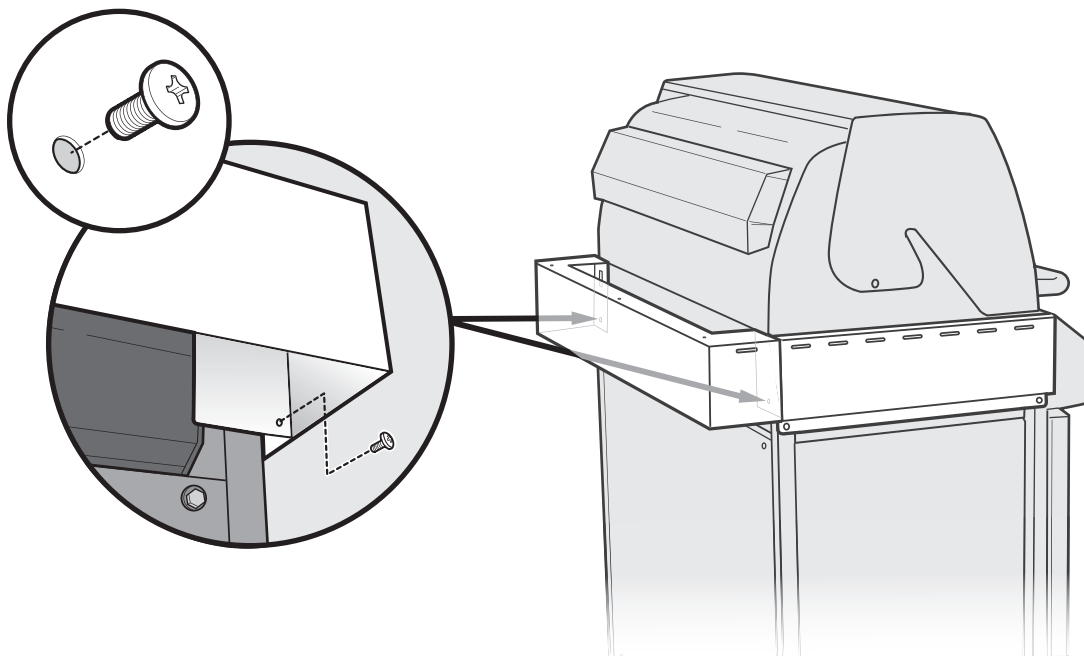
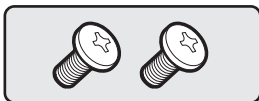
7



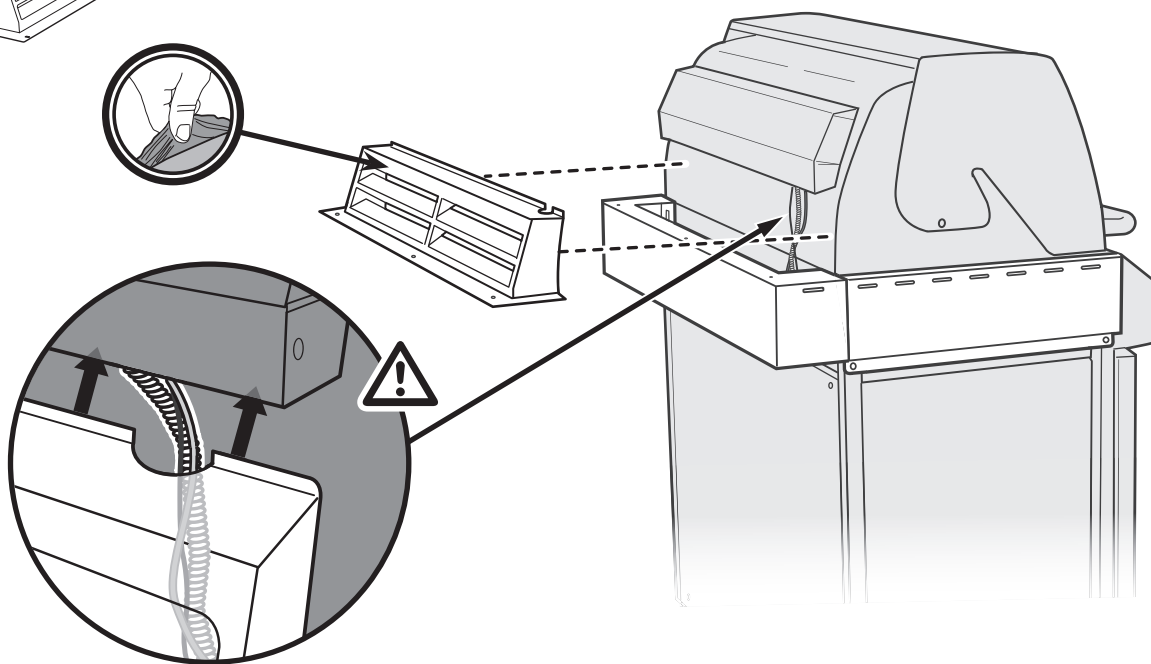
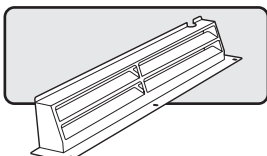
8



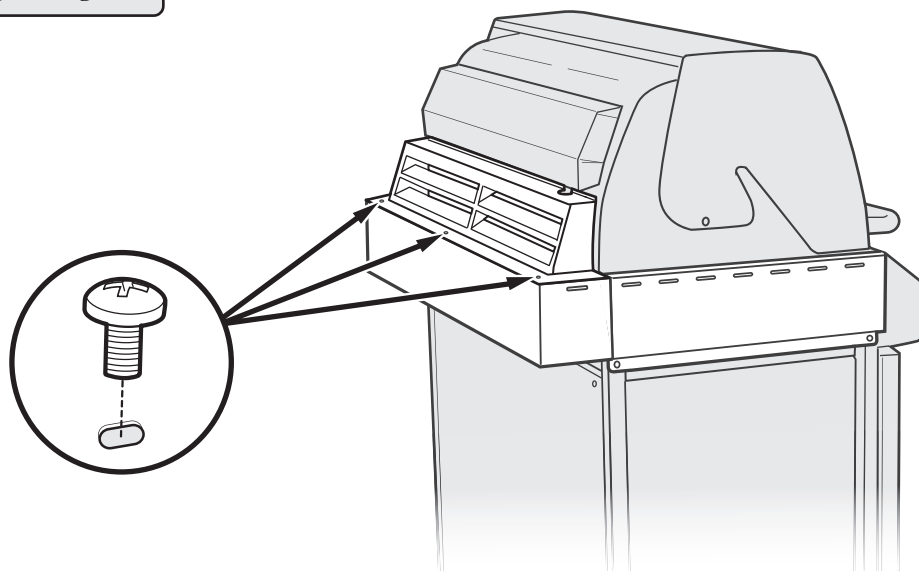
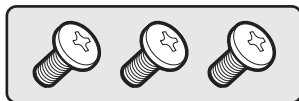
9



10

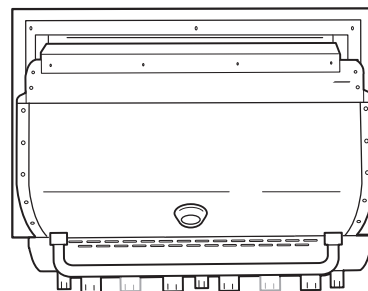
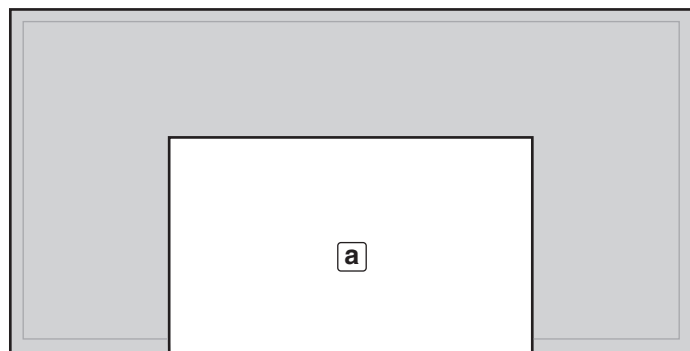


11



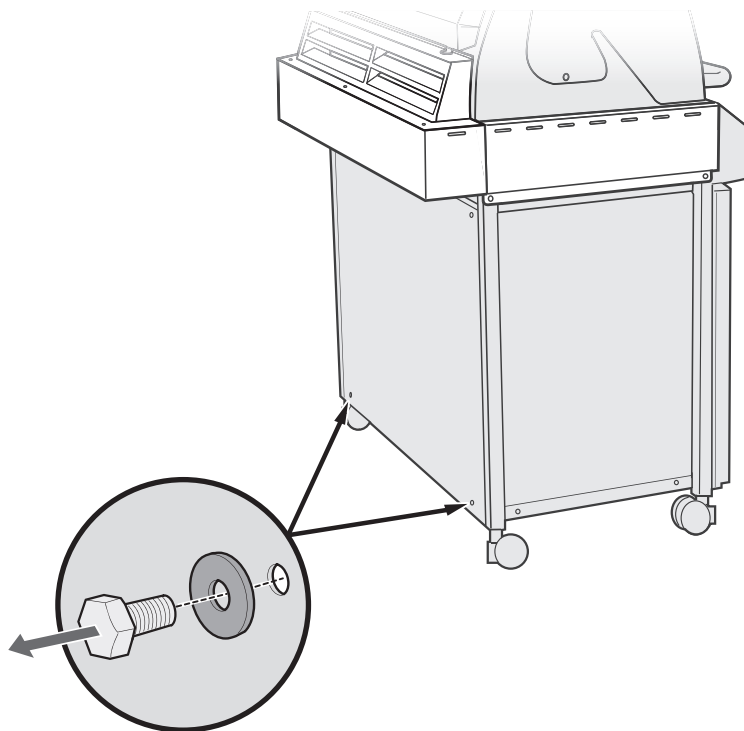
12

Sada kad su ugrađeni bočni ventilacijski otvori, roštilj treba postaviti izravno ispred izrazanog otvora (a) ugradbene konstrukcije. Roštilj gurnite ravno u konstrukciju nakon što su sljedećim koracima ugrađene ploče za podešavanje kotača. **Poravnajte roštilj s kućištem, no trenutno ne gurajte roštilj u kućište.**



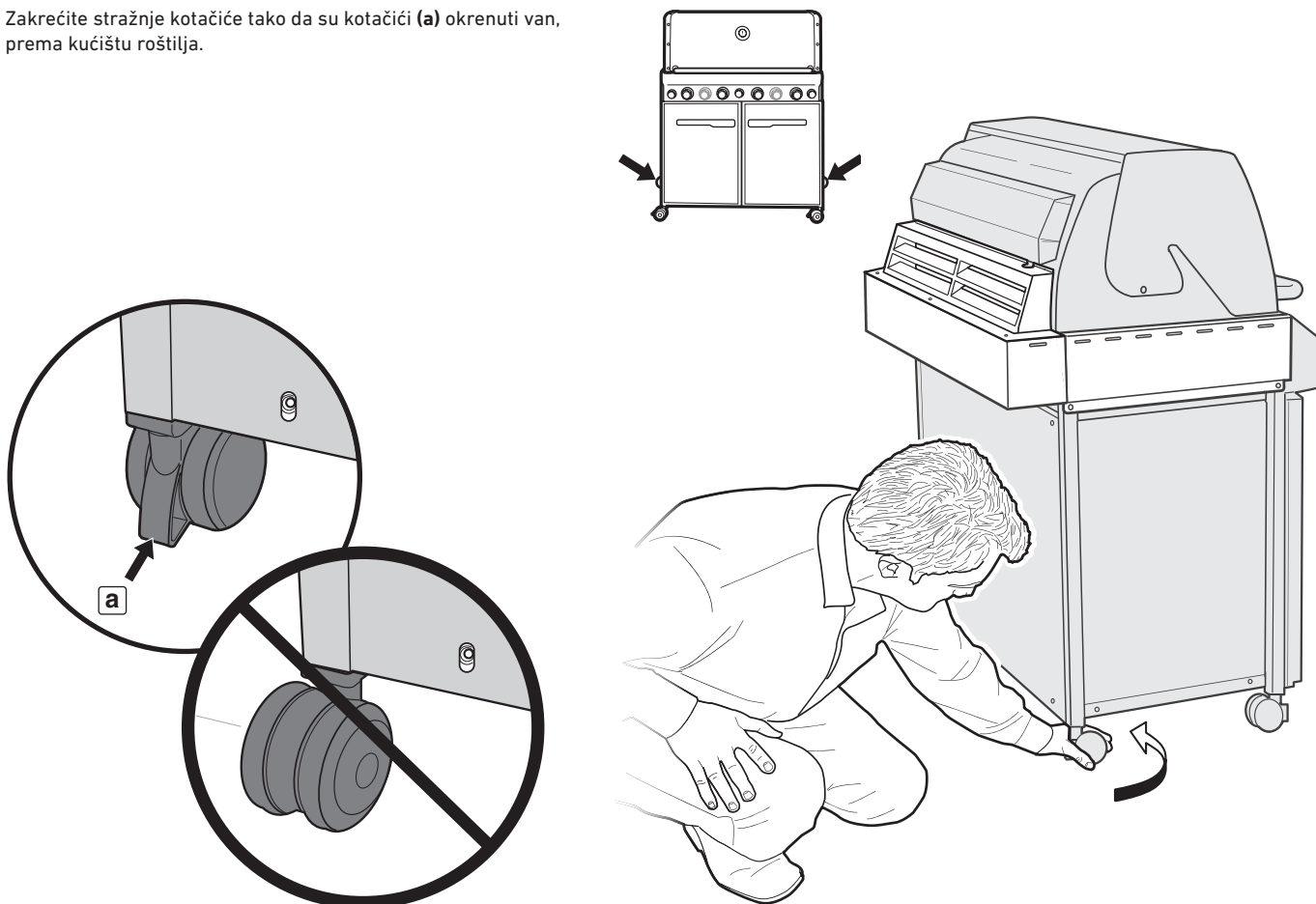
13

Uklonite dva vijka i dvije podloške sa stražnje ploče i postavite sa strane. **Nemojte odbacivati učvršne elemente.**

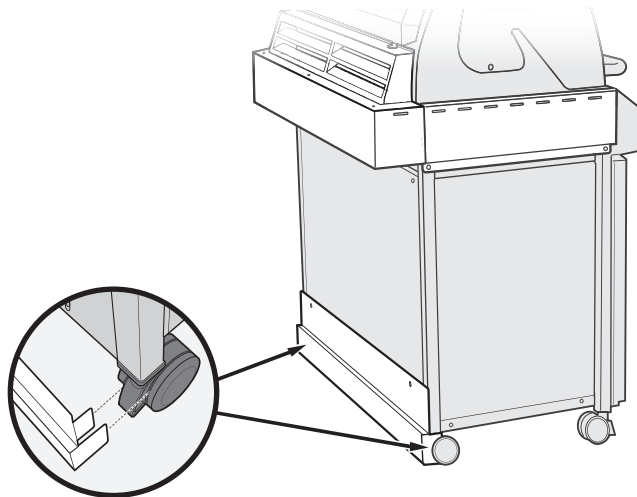
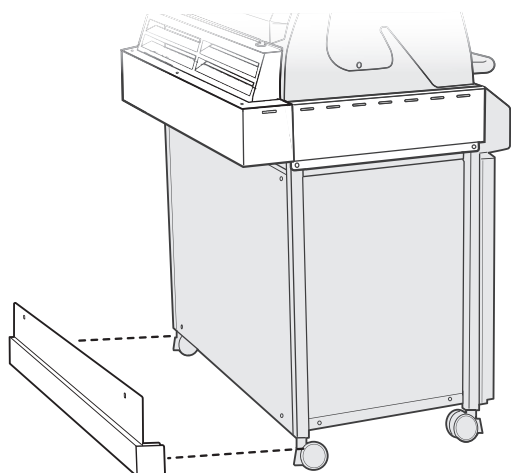
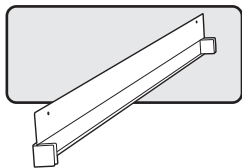


14

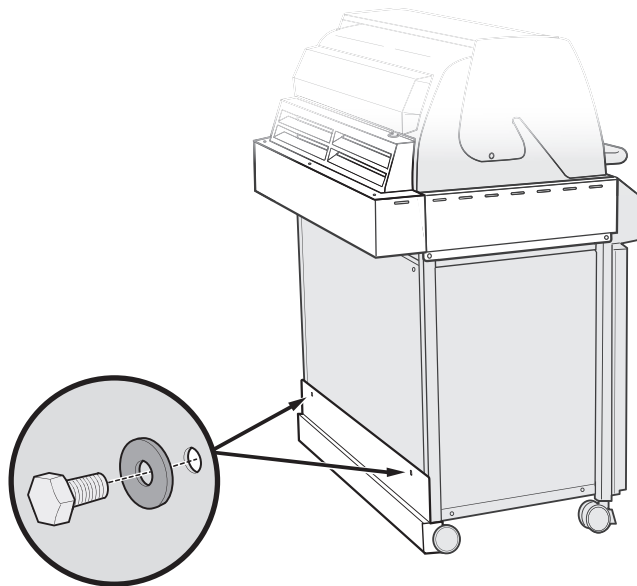
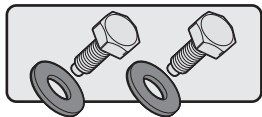
Zakrećite stražnje kotačiće tako da su kotačići **(a)** okrenuti van, prema kućištu roštilja.



15



16



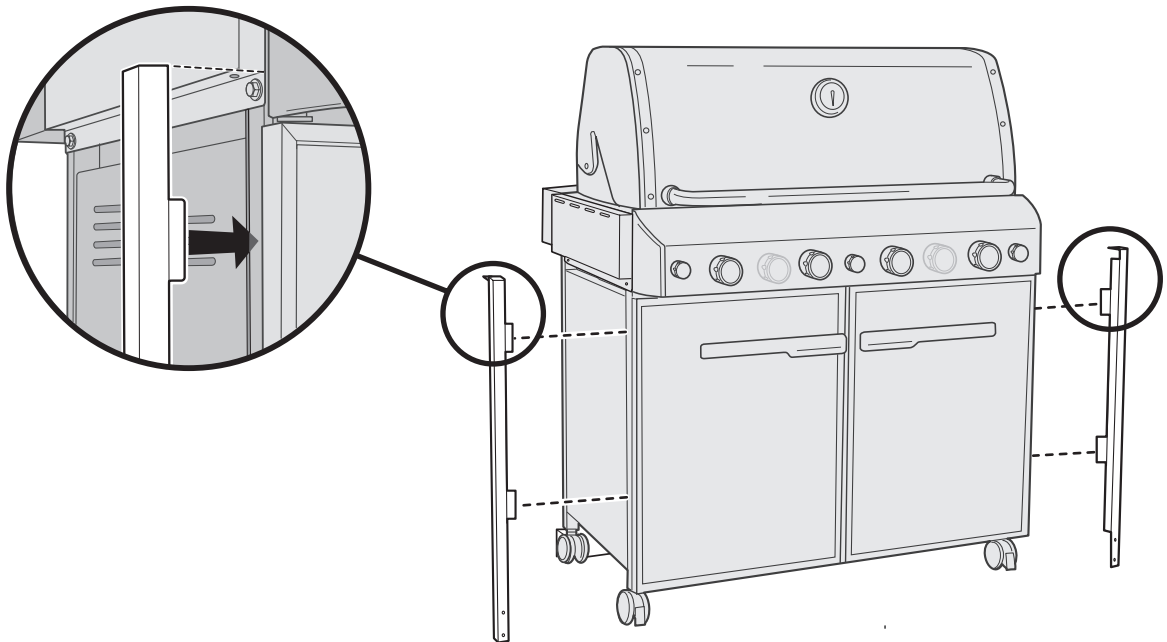
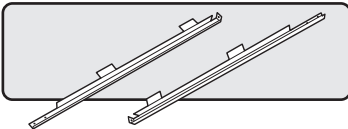
SASTAVLJANJE

17

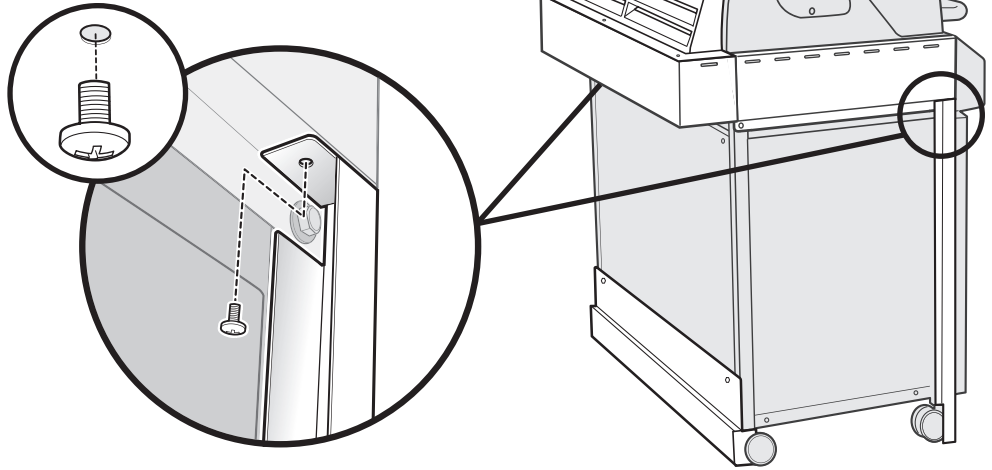
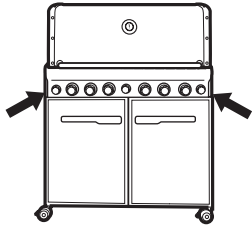
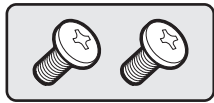
Zakrećite prednje kotačiće tako da su kotačići (a) okrenuti prema prednjem dijelu roštilja.



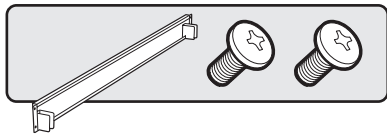
18



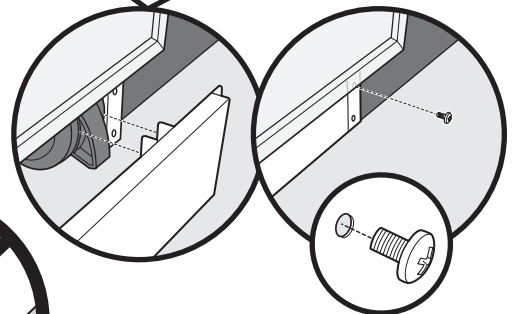
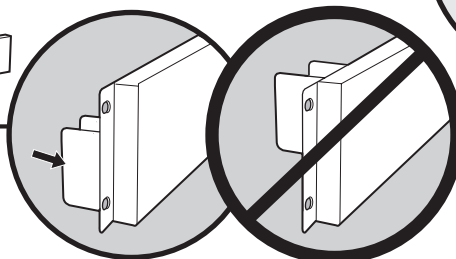
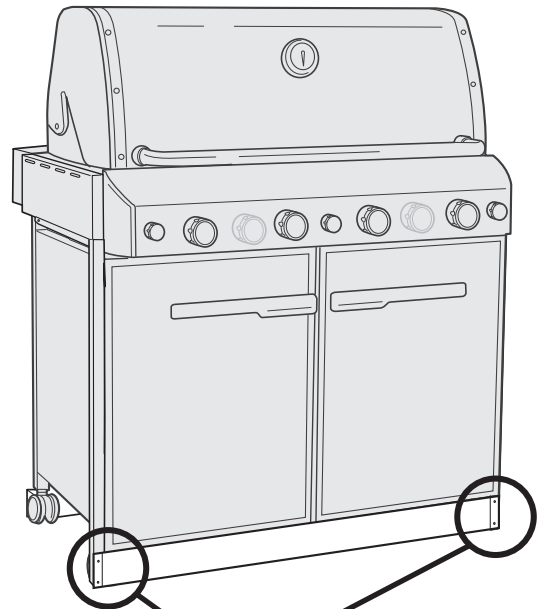
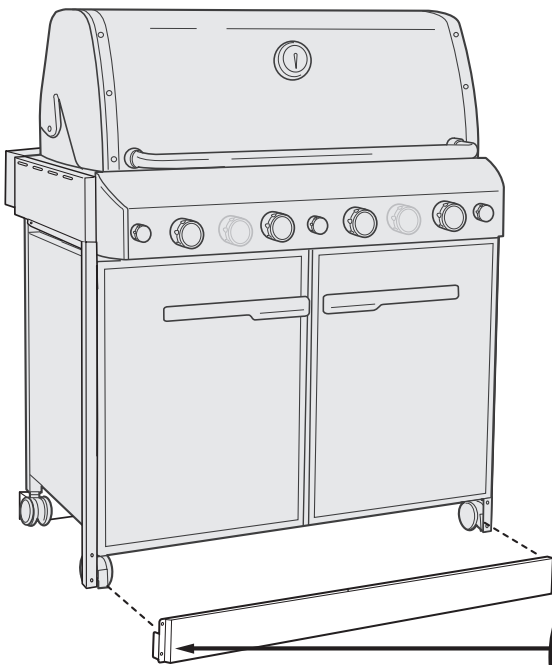
19



20

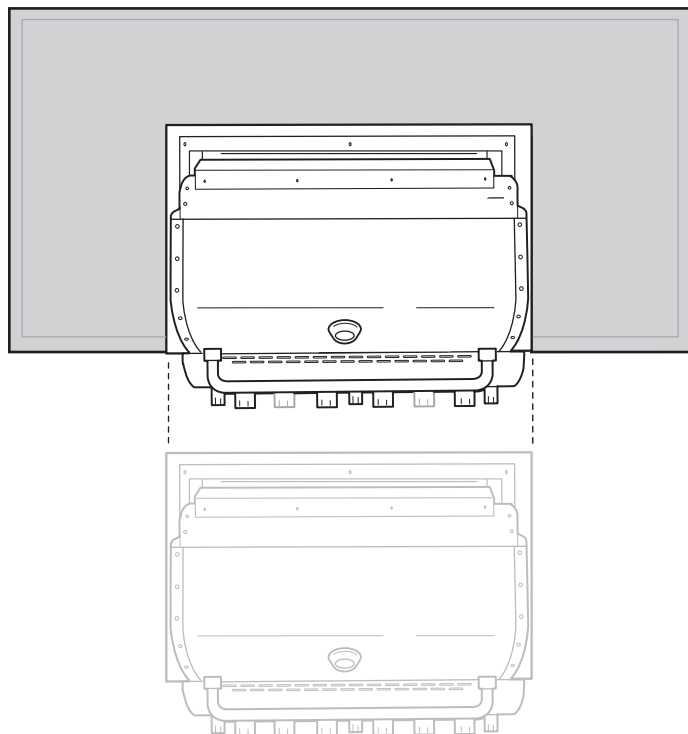


Privremeno ugradite ploču za podešavanje prednjih kotača korištenjem samo jednog vijka sa svake strane.



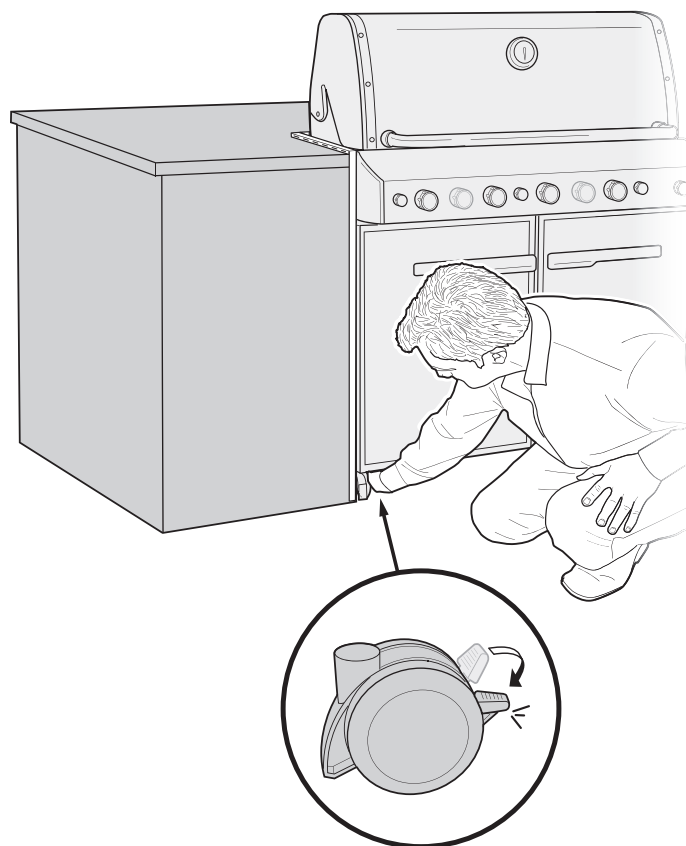
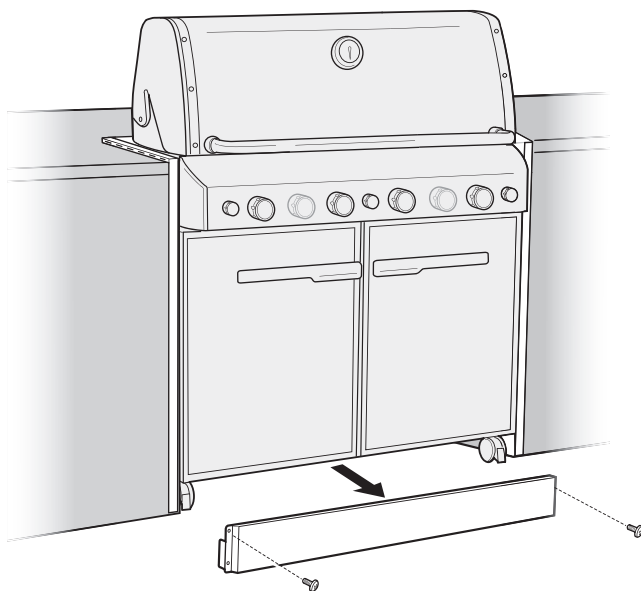
21

Gurajte roštilj prema natrag u kućište.
Važna napomena: Površina mora biti ravna.

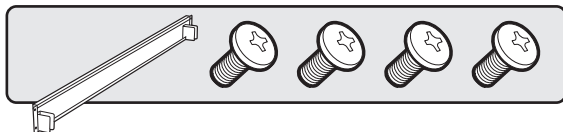


22

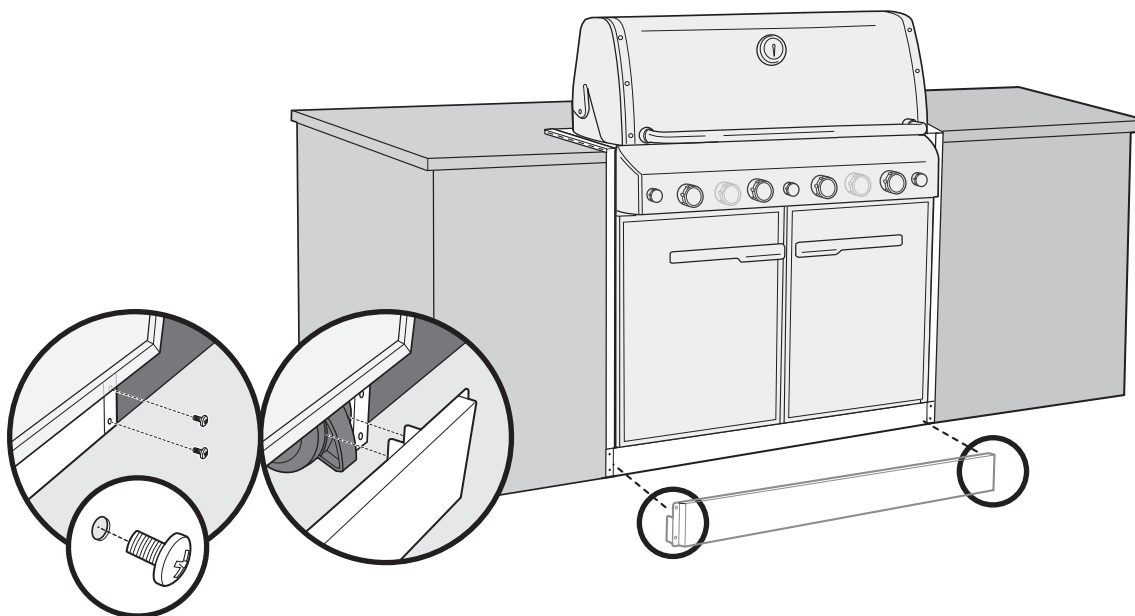
Nakon što je roštilj pravilno smješten u kućište, uklonite ploču za podešavanje prednjih kotača. Dosegnite ispod roštilja i završite dva prednja kotača.



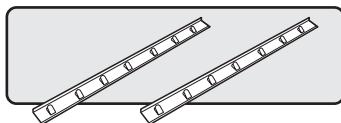
23



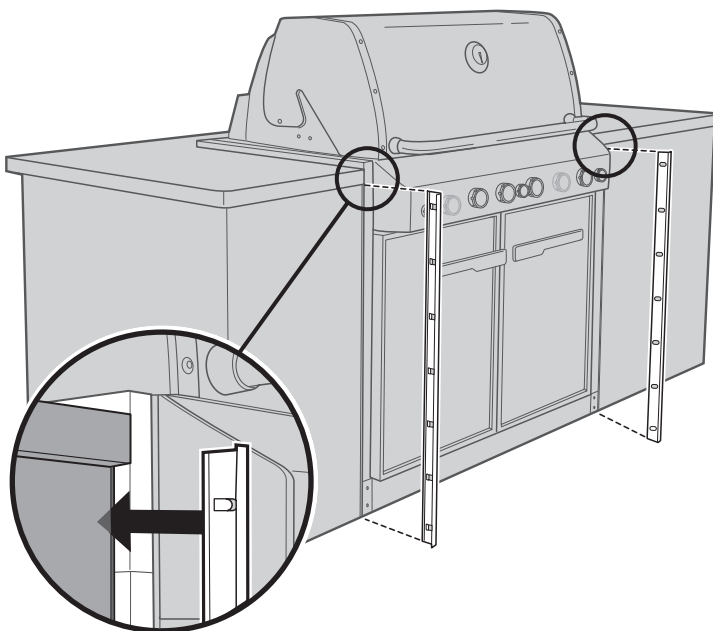
Ponovno ugradite ploču za podešavanje prednjih kotača pričvršćujući obje strane sa sva četiri vijka.



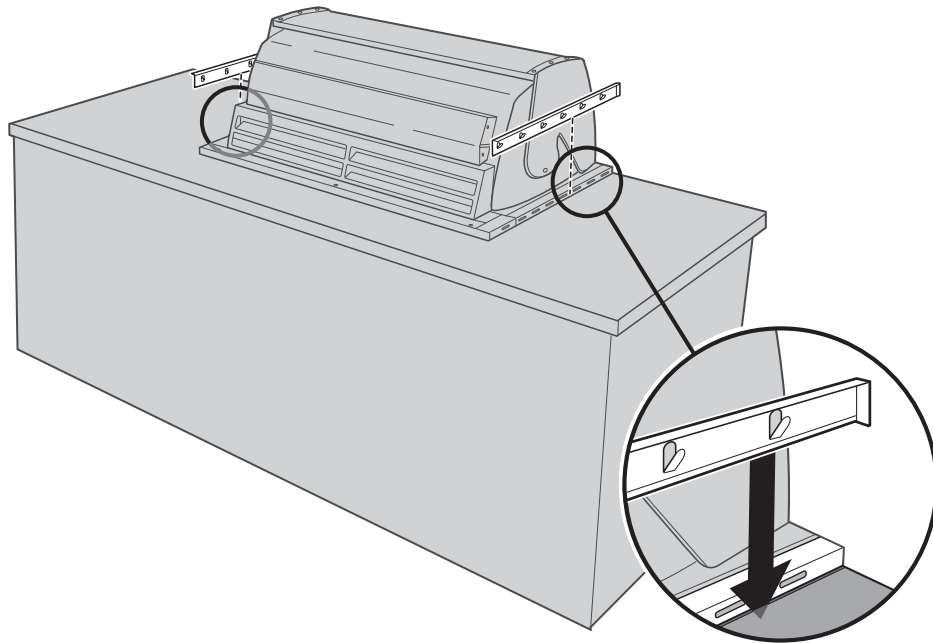
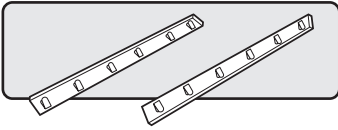
24



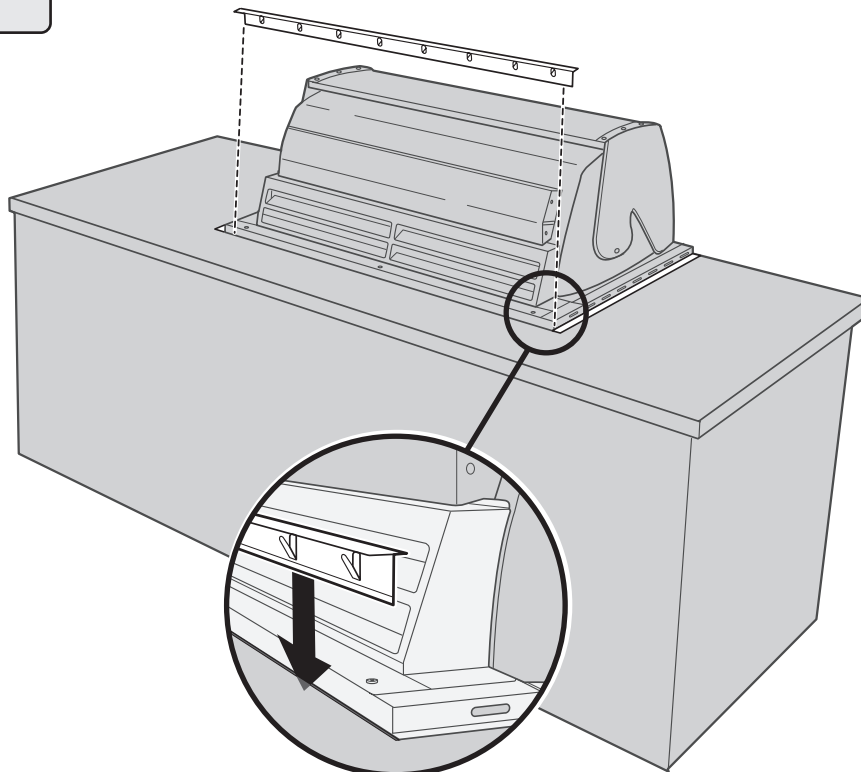
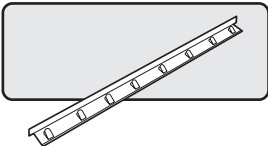
Priložene trake za ispunu mogu se koristiti za popunjavanje bilo kakvih praznina na pultu ili prednjoj strani roštilja. Ugradite po potrebi.



25

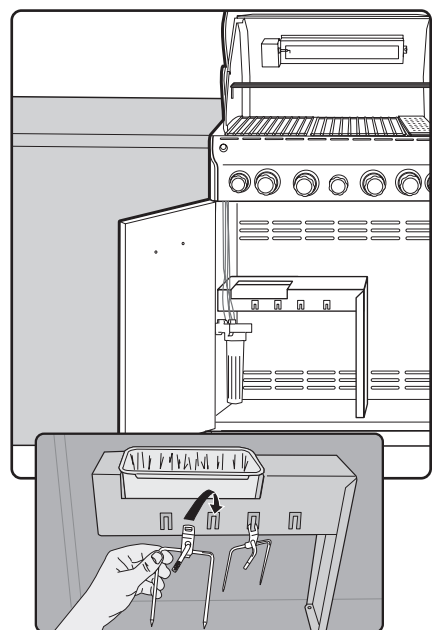
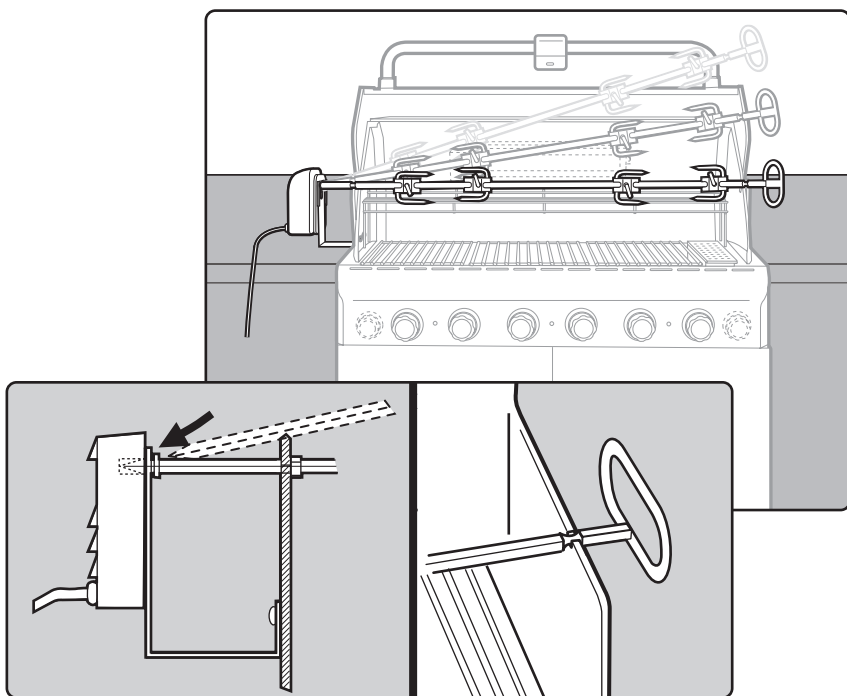
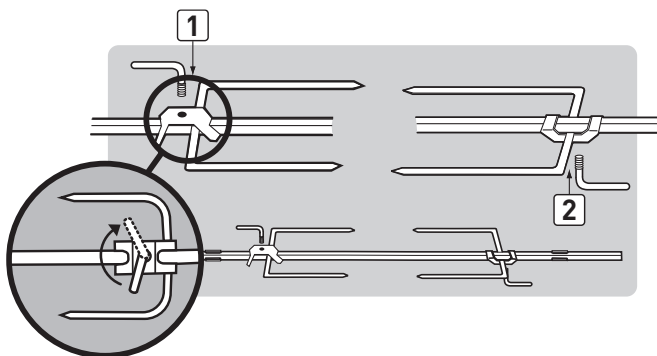
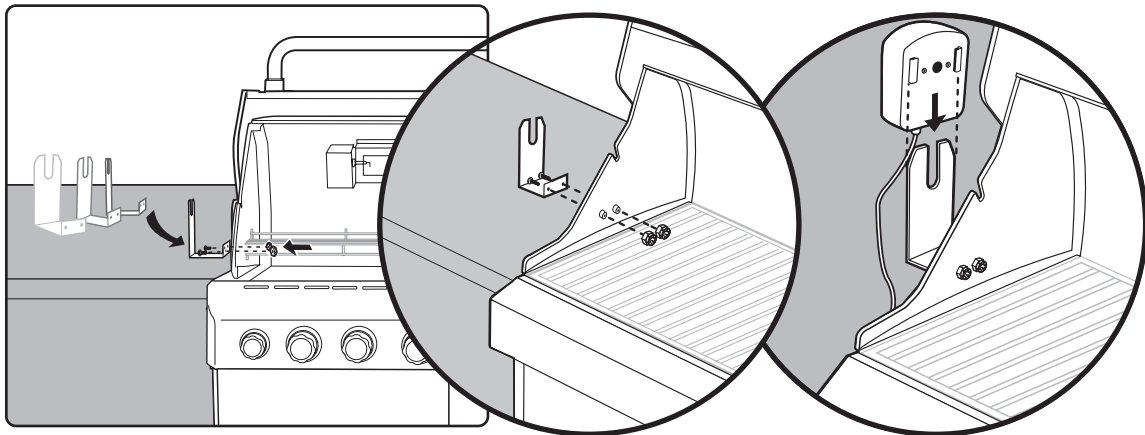
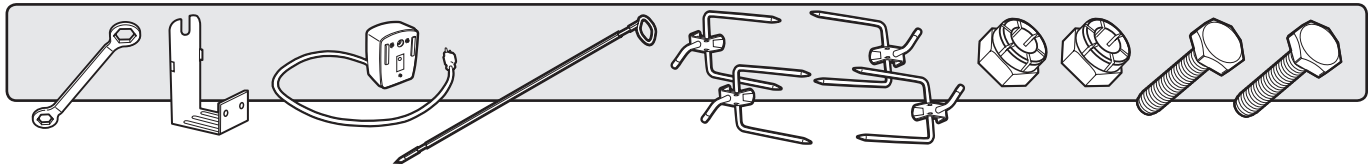


26



SASTAVLJANJE

27





POLOŽAJI ZA UGRADIVANJE PLINSKOG VODA

Napomena: Ostavite pristup konstrukciji "otoka" za dobavu plina i servis regulatora koji nije unutar konstrukcije roštilja.

Napomena: Područje treba održavati bez oštih, nazubljenih ili izrazito abrazivnih površina kako bi se izbjegla moguća oštećenja plinskih vodova. Budite oprezni kad povlačite plinske vodove kroz ugradbenu konstrukciju.

Opće specifikacije za cjevovod

Napomena: Obratite se svojoj lokalnoj općinskoj upravi radi građevinskih zakona koji reguliraju ugradnju vanjskog plinskog roštilja. Morate udovoljiti najnovije izdanje primjenjivog lokalnog i nacionalnog zakona.

Ovaj roštilj namijenjen je za rad kod nominalnog tlaka određenog prema nacionalnom odobrenju za niskotlačno crijevo i regulator. Pogledajte tablicu vrsta plina i tlaka za specifične tlakove plina za rad koji su navedeni u milibarima.

U Velikoj Britaniji ovaj uređaj mora biti opremljen s regulatorom koji je usklađen s BS 3016 i koji ima nazivni izlazni tlak od 37 mbar. (Isporučuje se s roštiljem.)

Smije se koristiti samo niskotlačno crijevo i regulator koji su odobreni prema nacionalnim propisima.

Koristite plinsku bocu (LP) od minimalno 10 kg.

⚠ OPREZ: Ako se u području nalaze djeca, treba ugraditi ventil s blokirnim mehanizmom.

- Prilikom izrade priključka plina treba koristiti cijevi od tvari koja je otporna na rad ukapljenog propan plina.
- Plinski priključci trebaju biti čvrsto pričvršćeni na postojeće, trajne konstrukcije.

Napomena: Informacije pružene u ovom priručniku su općenite za tipične ugradnje. Ne možemo pokriti sve moguće ideje ugradnje. Preporučujemo da se, prije ugradnje, obratite vašoj općinskoj upravi radi lokalnih i nacionalnih građevinskih zakona, te vašem lokalnom vatrogasnom uredu za potvrdu ugradnje.

Provjera priključaka

Svi priključci i spojevi moraju se temeljito provjeriti za propuštanje u skladu s najnovijim izdanjem primjenjivog lokalnog i nacionalnog zakona. Slijedite postupke za provjeru za propuštanje u vašem Korisničkom priručniku.

⚠ OPASNOST

Za provjeru istjecanja plina ne koristite otvoreni plamen. Tijekom provjere istjecanja plina osigurajte da u blizini nema iskrenja ili otvorenih plamenova. Ovo će imati za posljedicu požar ili eksploziju, koja može uzrokovati teške tjelesne ozljede ili smrt, kao i oštećenja imovine. ♦

POLOŽAJI ZA UGRADIVANJE PLINSKOG VODA

	460	660	TOLERANCIJE
1	419,1 mm (16 1/2")	419,1 mm (16 1/2")	3,2 mm (±1/8")
2	282,6 mm (11 1/8")	282,6 mm (11 1/8")	3,2 mm (±1/8")
3	63,5 mm (2 1/2")	63,5 mm (2 1/2")	3,2 mm (±1/8")
a	Plan izvedbe		
b	Pogled sa strane		
c	Ulaz za plin		

UGRADNJA KLASIČNOG SPREMNIKA PROPAN PLINA OD 10 KG

Izdvojeno kućište za plinsku bocu će imati uključeno crijevo i sklop regulatora, te plinske priključke za spoj izdvojeno montirane plinske boce na SUMMIT ugrađeni plinski roštilj. Crijevo i regulator navedeni su kao potrebni dijelovi za SUMMIT ugrađeni plinski roštilj

Pravilno ugrađeno kućište za plinsku bocu udovoljava zahtjevima za ventilaciju, držanje plinske boce i odvajanje plinske boce od izvora topline kao što je navedeno u EN 498 i u skladu je s najnovijim izdanjem primjenjivog lokalnog i nacionalnog zakona.

Trebate unajmiti licenciranog ugovaratelja ili licenciranog vodoinstalatera, te oni trebaju slijediti zahtjeve opisane u najnovijem izdanju primjenjivog lokalnog i nacionalnog zakona.

Postupak u lokalnim zakonima je slijedeći:

Izdvojeno kućište za plinsku bocu treba biti ventilirano na obje gornje i donje razine plinske boce. Ovo treba postići na način da:

- A) Jedna strana izdvojenog kućišta za plinsku bocu treba biti potpuno otvorena; ili
- B) Ako je izdvojeno kućište za plinsku bocu dizajnirano da ima četiri strane, vrh i dno, potrebno je ventilirati izdvojeno kućište za plinsku bocu;
- Trebaju postojati najmanje dva ventilacijska otvora (rupe ili grupa rupa u svrhu ventilacije) u bočnim zidovima konstrukcije "otok". Otvori se trebaju nalaziti unutar 127 mm (pet inča) od vrha kućišta. Ventilacijski otvori trebaju biti jednake veličine i razmaknuti minimalno 90 stupnjeva i ne smiju biti zapriječeni. Otvori trebaju ukupno imati slobodno otvoreno područje od ne manje od 508 mm² (20 kvadrata inča). (Ovo se odnosi na 25,4 mm² (jedan kvadrat inča) ventilacijskog područja po 0,45 kg (po funti) kapaciteta spremjenog goriva).
 - Ventilacijski otvori (rupa ili grupa otvora u svrhu ventilacije) trebaju biti na razini poda. Ventilacijski otvori trebaju ukupno imati slobodno otvoreno područje od ne manje od 254 mm² (10 kvadrata inča). (Ovo se odnosi na 12,7 mm² (1/2 kvadrata inča) ventilacijskog područja po 0,45 kg (po funti) kapaciteta spremjenog goriva). Trebaju postojati najmanje dva ventilacijska otvora ako su ventilacijski otvori u bočnim zidovima na razini poda. Ventilacijski otvori se trebaju nalaziti unutar 127 mm (pet inča) od poda. Ventilacijski otvori trebaju biti jednake veličine i razmaknuti minimalno 90 stupnjeva i ne smiju biti zapriječeni.
 - Minimalna veličina ventilacijskog otvora ne smije biti manja od 3,2 mm (1/8 inča).
 - Ventilacijski otvori u bočnim zidovima ne smiju omogućavati ventiliranje u prazno ili "šuplje" područje "otoka". Ako dođe do istjecanja plina ili plinsku bocu treba ventilirati u kućištu za plinsku bocu, ne smije se dopustiti da se plin ventilira ili premjesti u prazno ili "šuplje" područje "otoka". Ventilacijski otvori u bočnim zidovima kućišta trebaju biti povezani s vanjskom okolinom konstrukcije "otok", tako da se plin može raspršivati izvan konstrukcije.
- C) Ako izdvojeno kućište za plinsku bocu ima četiri strane, vrh i dno, te je namijenjeno za montažu u ugrađeno kućište "otok";
- Najmanje jedan ventilacijski otvor (rupa ili grupa rupa u svrhu ventilacije) treba biti na jednoj strani kućišta povezano s vanjskom okolinom konstrukcije "otok". Ako dođe do istjecanja plina ili plinsku bocu treba ventilirati u kućištu za plinsku bocu, ne smije se dopustiti da se plin ventilira ili premjesti u prazno ili "šuplje" područje "otoka". Ventilacijski otvori trebaju biti povezani samo s vanjskom okolinom konstrukcije "otok", tako da se plin može raspršivati izvan konstrukcije. Ventilacijski otvori trebaju se nalaziti unutar 127 mm (pet inča) od vrha kućišta i trebaju imati ukupno slobodnog područja od 508 mm² (20 kvadratnih inča). (Ovo se odnosi na 25,4 mm² (jedan kvadratni inč) ventilacijskog područja po 0,45 kg (po funti) kapaciteta spremjenog goriva).
 - Najmanje jedan ventilacijski otvor (rupa ili grupa rupa u svrhu ventilacije) treba biti na jednoj strani kućišta povezano s vanjskom okolinom konstrukcije "otok", na dnu. Ako dođe do istjecanja plina ili plinsku bocu treba ventilirati u kućištu za plinsku bocu, ne smije se dopustiti da se plin ventilira ili premjesti u prazno ili "šuplje" područje "otoka". Ventilacijski otvori trebaju biti povezani samo s vanjskom okolinom konstrukcije "otok", tako da se plin može raspršivati izvan konstrukcije. Ventilacijski otvori trebaju se nalaziti unutar 127 mm (pet inča) od dna kućišta i trebaju imati ukupno slobodnog područja od 254 mm² (10 kvadratnih inča). (Ovo se odnosi na 25,4 mm² (jedan kvadratni inč) ventilacijskog područja po 0,45 kg (po funti) kapaciteta spremjenog goriva).
 - Minimalna veličina ventilacijskog otvora ne smije biti manja od 3,2 mm (1/8 inča).
- D) Izdvojeno kućište za plinsku bocu treba biti konstruirano od nezapaljivih materijala. Izdvojeno kućište za plinsku bocu treba izolirati plinsku bocu od odjeljka plamenika, tako da pruža zaštitu od radijacije, bude prepreka plamenu i pruža zaštitu od stranih materijala poput vrućih sokova od pečenja.
- E) Treba biti minimalno 50,8 mm (dva inča) između tla i poda izdvojenog kućišta za plinsku bocu.
- F) Ventil plinske boce treba biti brzo dostupan za ručno rukovanje. Vratašca na izdvojenom kućištu za plinsku bocu za pristup ventilu plinske boce isporučuju se bez brave i mogu se otvoriti bez korištenja alata.

⚠ OPASNOST

Korištenje bilo kojeg crijeva i sklopa regulatora od onog koje je isporučeno ili preporučeno od strane tvrtke Weber-Stephen Products LLC može biti opasno i može dovesti do neodgovarajuće dobave plina SUMMIT ugrađenom plinskom roštilju, te može izazvati eksploziju uzrokujući ozbiljne tjelesne ozljede ili smrt i oštećenja imovine.

⚠ OPASNOST

Nepridržavanje uputa za gradnju izdvojenog kućišta za plinsku bocu za samo jednu plinsku bocu od minimalno 10 kg, sljedeći zahtjeve za ventilaciju, držanje plinske boce i odvajanje plinske boce od izvora topline, koji su navedeni u EN498 može biti opasno i može dovesti do požara ili eksplozije uzrokujući ozbiljne tjelesne ozljede ili smrt i oštećenje imovine.

Ako se izričito ne pridržavate izjava o OPASNOSTI, jamstvo na SUMMIT ugrađeni plinski roštilj bit će nevažeće. ♦

UGRADBENO KUĆIŠTE ZA PLINSKU BOCU

⚠ OPASNOST

Korištenje bilo kojeg crijeva i sklopa regulatora može biti opasno i može dovesti do neodgovarajuće dobave plina SUMMIT ugrađenom plinskom roštilju, te može izazvati eksploziju uzrokujući ozbiljne tjelesne ozljede ili smrt i oštećenja imovine.

⚠ OPASNOST

Nepridržavanje uputa za gradnju izdvojenog kućišta za plinsku bocu za samo jednu plinsku bocu od minimalno 10 kg, sljedeći zahtjeve za ventilaciju, držanje plinske boce i odvajanje plinske boce od izvora topline, može biti opasno i može dovesti do požara ili eksplozije uzrokujući ozbiljne tjelesne ozljede ili smrt i oštećenje imovine.

Napomena - Obratite se svojoj lokalnoj općinskoj upravi radi građevinskih zakona koji reguliraju ugradnju vanjskog plinskog roštilja. Morate udovoljiti najnovije izdanje primjenjivog lokalnog i nacionalnog zakona.

Ako se izričito ne pridržavate izjava o OPASNOSTI, jamstvo na SUMMIT ugrađeni plinski roštilj bit će nevažeće. ♦

POSTAVLJANJE KUĆIŠTA ZA PLINSKU BOCU

Prilikom određivanja prikladne lokacije kućišta za plinsku bocu, vodite brigu o izloženosti vjetru, blizini prometnih staza i održavanju bilo kojih plinskih vodova što je moguće kraćim. Nikada ne postavljajte SUMMIT kućište za plinsku bocu u garažu, natkriveni prolaz, šupu, ispod nezaštićenih nadstrešnica ili drugih zatvorenih prostora. Postavite kućište za plinsku bocu i konstrukciju tako da postoji dovoljno prostora da sigurno evakuirate područje u slučaju požara.

⚠ **UPOZORENJE:** Održavajte ventilacijske otvore kućišta za plinsku bocu slobodnim i bez otpadaka.

⚠ **UPOZORENJE:** Kada se vanjski uređaj za kuhanje na plin ne koristi, isključite plin na plinskoj boci.

⚠ **UPOZORENJE:** Plinske boce moraju se skladištiti izvan doseg djece i ne smiju se skladištiti u zgradi, garaži i nekom drugom zatvorenom prostoru. ♦

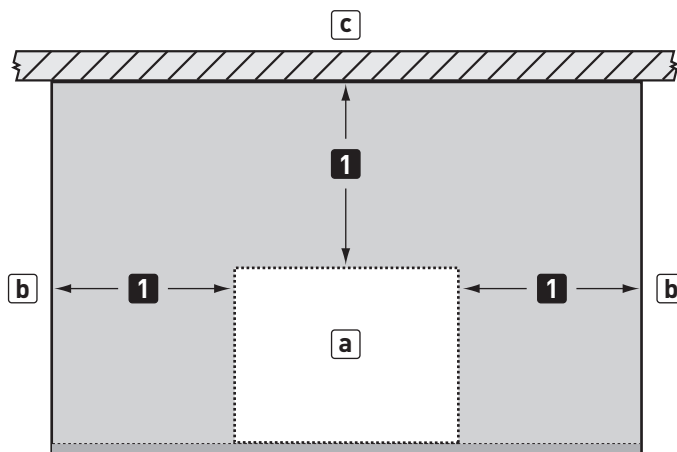
RAZMAK OD ZAPALJIVIH POVRŠINA ILI KONSTRUKCIJA

⚠ **UPOZORENJE:** Razmak od vanjskih zidova od bočnih strana i stražnje strane kućišta za plinsku bocu mora biti minimalno 60,96 cm (24") od bilo koje površine. Prije započinjanja s ugradnjom pogledajte "Klasična ugradnja za dobavu plina".

⚠ **UPOZORENJE:** Pult i radna područja pored kućišta za plinsku bocu konstrukcije "otok" moraju biti izrađena samo od nezapaljivih materijala.

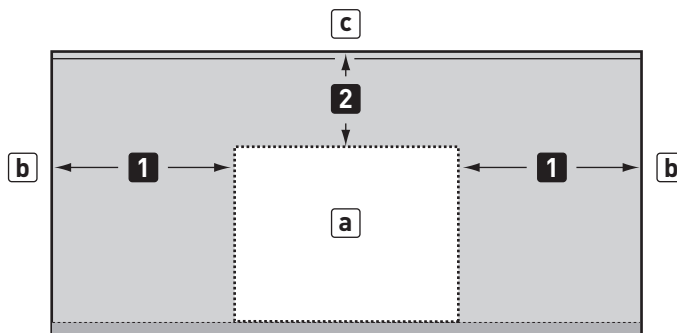
NAPOMENA: Ako imate pitanja koji materijali se smatraju nezapaljivim, obratite se lokalnom građevinskom poduzeću ili vatrogasnom uredu. ♦

RAZMACI – MONTAŽA KOJA NALIJEŽE NA STRUKTURU



1	610 mm (24") bilo koja površina
a	Kućište za plinsku bocu
b	Bilo koja površina
c	Nezapaljiva površina

RAZMACI – MONTAŽA "OTOKA"



1	610 mm (24") bilo koja površina
2	267 mm (10 1/2") minimalno
a	Kućište za plinsku bocu
b	Bilo koja površina
c	Nezapaljiva površina

UGRADBENO KUĆIŠTE ZA PLINSKU BOCU

PLINSKI PRIKLJUČCI U KUĆIŠTU ZA PLINSKU BOCU

Područje treba održavati bez oštih, nazubljenih ili izrazito abrazivnih površina kako bi se izbjegla moguća oštećenja plinskih vodova. Budite oprezni kad povlačite plinske vodove kroz ugradbenu konstrukciju.

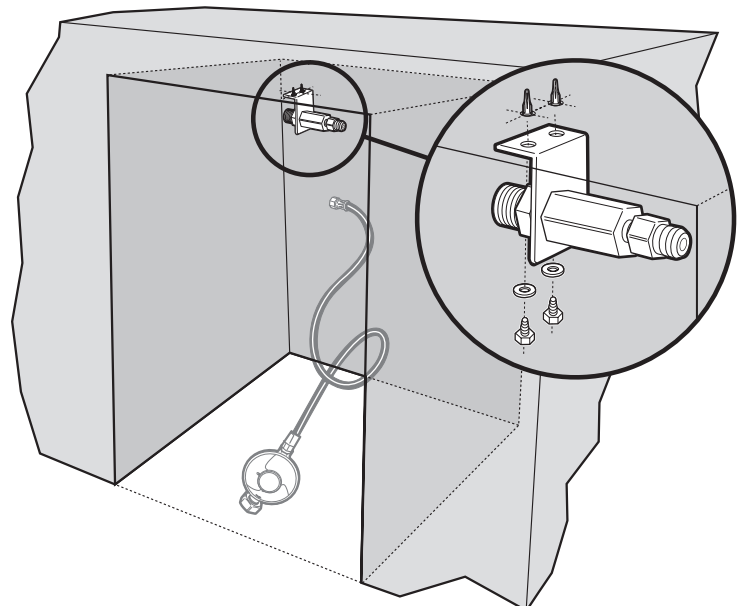
Plinska boca, crijevo/regulator i pregrada moraju biti lako dostupni. Visina kućišta plinske boce (1) mora biti najmanje 686 mm (27 inča) od njegovog poda do njegovog stropa. Visina otvora vrata (2) mora biti najmanje 635 mm (25 inča) od vrha do dna.

Napomena: Vratašca spremnika plinske boce nisu priložena. ♦



UGRADNJA PREGRADE

Korištenjem nekorozivnih učvršnih elemenata čvrsto ugradite nosač pregrade na vrhu ugradbenog kućišta za plinsku bocu. **UČVRŠNI ELEMENTI NISU PRILožENI.** ♦



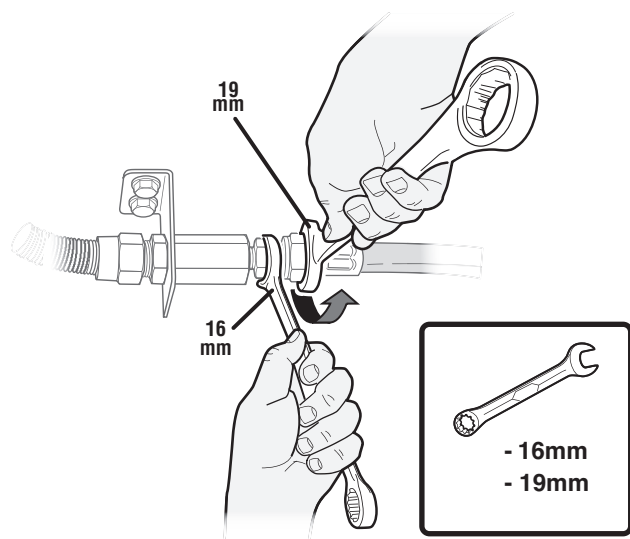
PRIKLJUČAK ZA DOVOD PLINA

SPOJITE DOVOD PLINA

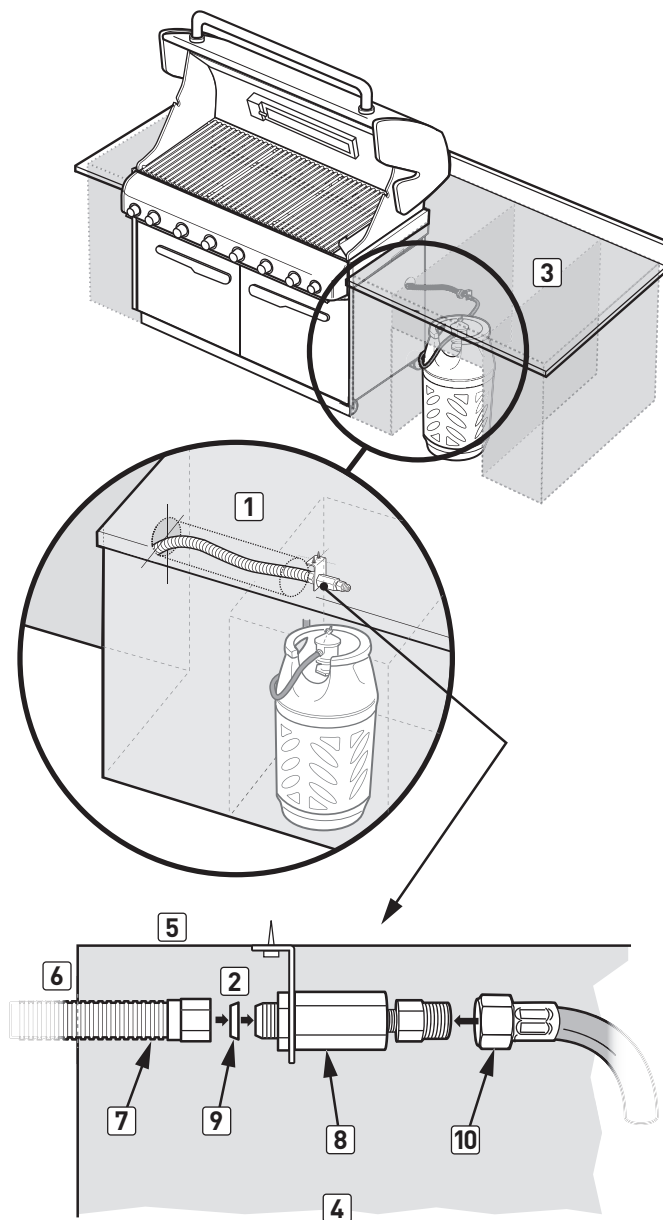
Glavna naborana plinska cijev od 147 cm spojena je s razvodnikom roštilja.

- Provedite glavnu naboranu plinsku cijev kroz šupljinu konstrukcije "otoka" do pregrade unutar zatvorenog prostora spremnika (1).
- Spojite glavnu naboranu plinsku cijev s razvrnutim fittingom na pregradi. Upotrijebite razvrtnu brtvu od 12,7 mm kako biste osigurali ispravno brtvljenje (2).
- Spojite crijevo i regulator s fittingom pregrade (10).

NAPOMENA: Razvrtna brtve od 12,7 mm i 9,5 mm dolaze zajedno s vašim ugradbenim plinskim roštiljem SUMMIT. Razvrtna brtve od 9,5 mm nisu potrebne kod ovog instaliranja. ♦



TABLICA PRIKLJUČKA



3	Lokacija klasičnog ormarića ili kućišta za plinsku bocu
4	Pogled sa strane
5	Gornja strana kutije
6	Stražnja strana kutije
7	Valoviti plinski vod do razvodnika
8	Pregrada
9	12,7 mm brtvilo
10	Priključak crijeva i regulatora

ZEMLJA	VRSTA PLINA I TLAK
Bugarska, Cipar, Republika Češka, Danska, Estonija, Finska, Mađarska, Island, Latvija, Litva, Malta, Nizozemska, Norveška, Rumunjska, Slovačka Republika, Slovenija, Švedska, Turska	I ₃ B/P - 30 mbar
Belgija, Francuska, Grčka, Irska, Italija, Luksemburg, Portugal, Španjolska, Švicarska, Ujedinjeno Kraljevstvo	I ₃ - 28-30 / 37 mbar
Poljska	I ₃ P - 37 mbar
Austrija, Njemačka	I ₃ B/P - 50 mbar

PODACI O POTROŠNJI				
	Propan kW	Butan kW	Propan g/h	Butan g/h
SUMMIT 420	18,0	20,2	1.287	1.470
SUMMIT 460	22,5	26,2	1.608	1.907
SUMMIT 470	26,0	30,2	1.858	2.198

VELIČINA OTVORA VENTILA				
UNP (Ukapljeni naftni plin)				
	I ₃ B/P - 30 mbar	I ₃ - 28-30 / 37 mbar	I ₃ B/P - 50 mbar	
VENTILI GLAVNOG PLAMENIKA				
SUMMIT 420	0,99	0,96	0,86	
SUMMIT 460	0,99	0,96	0,86	
SUMMIT 470	0,99	0,96	0,86	
VENTIL BOČNOG PLAMENIKA				
SUMMIT 420	0,98	0,94	0,85	
SUMMIT 460	Nije primjenjivo	Nije primjenjivo	Nije primjenjivo	
SUMMIT 470	0,98	0,94	0,85	
VENTIL PLAMENIKA ZA NAGLO PEČENJE				
SUMMIT 420	Nije primjenjivo	Nije primjenjivo	Nije primjenjivo	
SUMMIT 460	0,91	0,85	0,79	
SUMMIT 470	0,91	0,85	0,79	
VENTIL PLAMENIKA DIMILICE				
SUMMIT 420	Nije primjenjivo	Nije primjenjivo	Nije primjenjivo	
SUMMIT 460	0,74	0,70	0,66	
SUMMIT 470	0,74	0,70	0,66	
VENTIL INFRACRVENOG PLAMENIKA				
SUMMIT 420	Nije primjenjivo	Nije primjenjivo	Nije primjenjivo	
SUMMIT 460	0,94	0,86	0,82	
SUMMIT 470	0,94	0,86	0,82	

ZEMLJA	VRSTA PLINA I TLAK
Bugarska, Cipar, Republika Češka, Danska, Estonija, Finska, Mađarska, Island, Latvija, Litva, Malta, Nizozemska, Norveška, Rumunjska, Slovačka Republika, Slovenija, Švedska, Turska	I ₃ B/P - 30 mbar
Belgija, Francuska, Grčka, Irska, Italija, Luksemburg, Portugal, Španjolska, Švicarska, Ujedinjeno Kraljevstvo	I ₃ - 28-30 / 37 mbar
POLJSKA	I ₃ P - 37 mbar
Austrija, Njemačka	I ₃ B/P - 50 mbar

PODACI O POTROŠNJI				
	Propan kW	Butan kW	Propan g/h	Butan g/h
SUMMIT 620	21,1	24,0	1.508	1.747
SUMMIT 660	25,8	29,4	1.844	2.139
SUMMIT 670	29,3	33,4	2.094	2.431
Grill Center	33,7	38,3	2.409	2.787

VELIČINA OTVORA VENTILA				
UNP (Ukapljeni naftni plin)				
	I ₃ B/P - 30 mbar	I ₃ - 28-30 / 37 mbar	I ₃ B/P - 50 mbar	
VENTILI GLAVNOG PLAMENIKA				
SUMMIT 620	0,89	0,85	0,86	
SUMMIT 660	0,89	0,85	0,86	
SUMMIT 670	0,89	0,85	0,86	
Grill Center	0,89	0,85	0,86	
VENTIL BOČNOG PLAMENIKA				
SUMMIT 620	0,98	0,94	0,85	
SUMMIT 660	Nije primjenjivo	Nije primjenjivo	Nije primjenjivo	
SUMMIT 670	0,98	0,94	0,85	
Grill Center	1,39 i 0,44	1,33 i 0,43	1,23 i 0,40	
VENTIL BOČNOG PLAMENIKA				
SUMMIT 620	Nije primjenjivo	Nije primjenjivo	Nije primjenjivo	
SUMMIT 660	0,91	0,85	0,79	
SUMMIT 670	0,91	0,85	0,79	
Grill Center	0,91	0,85	0,79	
VENTIL PLAMENIKA DIMILICE				
SUMMIT 620	Nije primjenjivo	Nije primjenjivo	Nije primjenjivo	
SUMMIT 660	0,74	0,70	0,66	
SUMMIT 670	0,74	0,70	0,70	
Grill Center	0,74	0,70	0,70	
VENTIL INFRACRVENOG PLAMENIKA				
SUMMIT 620	Nije primjenjivo	Nije primjenjivo	Nije primjenjivo	
SUMMIT 660	0,94	0,86	0,82	
SUMMIT 670	0,94	0,86	0,86	
Grill Center	0,94	0,86	0,86	



WEBER-STEPHEN PRODUCTS LLC
www.weber.com