



SUMMIT

A BEÉPÍTETT LP GÁZ-GRILLSÜTŐ TELEPÍTÉSI ÚTMUTATÓJA

S-460 · S-660

LPG

A GÁZ - GRILLSÜTŐ HASZNÁLATA ELŐTTOLVASSA EL A HASZNÁLATI ÚTMUTATÓT

REGISZTRÁLJON *még ma!*

Nyisson a grillezés örömei felé:
Regisztrálja SUMMIT gázgrilljét és
olyan speciális tartalmakat kap,
amelyek a kert felülmúlhatatlan
hősévé teszik Önt!

A regisztráció egyszerű, és csak
néhány kérdésünkre kell válaszolnia.
Még két perc sem kell ahhoz,
hogy aktiválja egyedi WEBER-ID
azonosítóját, és feloldja az életre szóló
WEBER tudás és útmutatás zárját.
Kapjon ösztönzést folyamatosan!



weber.com

⚠ VESZÉLY

Ha gázszagot érez:

- 1) Zárja el a készülék gázellátását.
- 2) Oltsa el az esetleges nyílt lángot.
- 3) Nyissa fel a fedelet.
- 4) Ha a szag továbbra is érezhető, maradjon távol a készüléktől, és azonnal hívja a gázszolgáltatót vagy a tűzoltóságot.

A szivárgó gáz tüzet vagy
robbanást okozhat, ami súlyos
testi sérüléshez, halálhoz vagy
anyagi kárhoz vezethet.

⚠ FIGYELMEZTETÉS!

- 1) Ne tároljon vagy használjon benzint vagy más gyúlékony anyagot a berendezés közelében.
- 2) Ne tárolja a készülékhez nem csatlakoztatott gázpalackot a berendezés közelében.

⚠ FIGYELMEZTETÉS! A grillező
használatára előtt figyelmesen
olvassa el a Használati
útmutató előírásait. Még
akkor is végezze el ezeket,
ha a grillt a márkakereskedő
szerelte össze.

⚠ FIGYELMEZTETÉS: Ne gyújtsa
be a készüléket anélkül,
hogy elolvassa az ÉGŐFEJ
BEGYÚJTÁSA részt ebben a
Használati útmutatóban.

CSAK KÜLTÉRI HASZNÁLATRA.

MEGJEGYZÉS A BESZERELŐNEK:
Ezt az útmutatót a tulajdonosnak
kell megőriznie későbbi
hivatkozásra.

CE :2531CS-0185
ID: 2531

Őrizze meg ezt a felhasználói kézikönyvet későbbre is, olvassa
át figyelmesen, és ha bármilyen kérdése lenne, kérdezze meg
tőlünk még ma!

52672

HU - HUNGARIAN
02/01/20

FIGYELMEZTETÉSEK

⚠ VESZÉLY

A jelen használati utasításban található Veszély, Figyelmeztetések és Vigyázat megjelölések figyelmen kívül hagyása súlyos sérüléshez vagy halálhoz vezethet, vagy anyagi kárt okozhat tűz vagy robbanás esetén.

⚠ FIGYELMEZTETÉSEK

- ⚠ Ne tároljon tartalék vagy leválasztott gázpalackot a grill alatt vagy annak közelében.
- ⚠ Kövesse a szabályozó csatlakoztatási utasításait a gázgrill típusának megfelelően.
- ⚠ Ne tároljon tartalék vagy leválasztott gázpalackot a grill alatt vagy annak közelében.
- ⚠ Ne helyezze a grill fedelét semmi gyúlékonyra a grillen vagy az alatta lévő tartóban.
- ⚠ A nem megfelelő összeszerelés veszélyes lehet. Kérjük, figyelmesen kövesse a kézikönyvben lévő összeszerelési útmutatásokat.
- ⚠ Ha hosszabb ideig tárolja vagy használaton kívül helyezi a WEBER gázgrillt, az újbóli használat előtt ellenőrizze a gázszivárgást és az égőfej eltömődését. A megfelelő eljárás leírása a jelen kézikönyvben található.
- ⚠ Ne használjon lángot a gázszivárgás ellenőrzésére.
- ⚠ Ne használja a WEBER gázgrillt, ha bármelyik gázcsatlakozás szivárog.
- ⚠ A grill hátuljától és oldalaitól számított 60 cm-en belül nem lehetnek gyúlékony anyagok.
- ⚠ A WEBER gázgrillt nem használhatják gyermekek. Előfordulhat, hogy a grillsütő elérhető alkatrészei nagyon forrók. Használat közben tartsa távol a kisgyermeket.
- ⚠ Legyen óvatos a WEBER gázgrill használatakor. Sütés és tisztítás közben nagyon forró, és működés közben sohasem szabad felügyelet nélkül hagyni vagy mozgatni.
- ⚠ Ha sütés közben kialszanak az égőfejek, zárja el az összes gázszelepet. Mielőtt megpróbálná újból begyújtani a gázlángot, nyissa fel a fedelet, és várjon öt percig, és a művelet közben kövesse a begyújtási utasításokat.
- ⚠ Ne használjon faszenet, brikettet vagy lávakövet a WEBER gázgrillben.
- ⚠ Sütés közben soha ne hajoljon a nyitott grill fölé, és ne tegye a kezét vagy az ujjait a sütőtér első élére.
- ⚠ Ha kezelhetetlen fellobbanás történik, távolítsa el az ételt a lángoktól, amíg a fellobbanás tart.
- ⚠ Ha meggyullad a zsír, zárja el az összes égőfejet, és hagyja lezárva a fedelet, amíg a tűz ki nem alszik.
- ⚠ A WEBER gázgrillt rendszeres időközönként alaposan meg kell tisztítani.
- ⚠ A szelepek és az égőfejek tisztításakor ne tágítsa ki a nyílásokat.
- ⚠ A cseppfolyós propángáz nem földgáz. Az LP gázkészülék földgázra történő átalakítása vagy földgázzal való használata veszélyes, és érvényteleníti a jótállást.
- ⚠ A horpadt vagy rozsdás gázpalack veszélyes lehet, ezért ellenőriztetni kell a helyi gázszolgáltatóval. Ne használjon olyan gázpalackot, amelynek megsérült a szelepe.
- ⚠ A gázpalackban akkor is lehet gáz, ha üresnek tűnik. Ennek figyelembe vételével kell szállítani és tárolni a gázpalackot.
- ⚠ Semmilyen körülmények között sem szabad megpróbálnia a grillsütő működése közben leválasztani a gázszabályozót vagy bármilyen gázszerelevényt.
- ⚠ Használjon hőálló, grillkesztyűt vagy fogókesztyűt (olyat, amely megfelel az EN 407 szabvány szerinti hő és láng hatás elleni 2-es vagy magasabb védelmi szintnek), amikor üzemelteti a grillt.
- ⚠ Csak akkor használja a gázgrillt, ha az összes alkatrésze a helyén van. A berendezést megfelelően össze kell szerelni a használati utasítás "Összeszerelési utasítások" című részében található utasítások szerint.
- ⚠ Ne helyezzen gázpalackot a fülkébe.

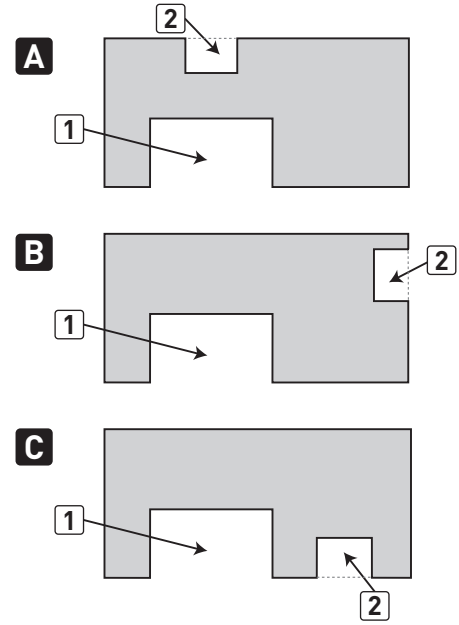
BEÉPÍTETT EGYSÉG MÉRTEI

“SZIGET” SZERKEZET KONFIGURÁLÁSI LEHETŐSÉGEK

A grill és a gázellátás többféleképpen konfigurálható a “sziget” szerkezet esetében.

A 3 gyakori konfigurációt (A, B, C) “A 'sziget' szerkezet konfigurálási lehetőségei” táblázatban ismertetjük. ♦

“SZIGET” SZERKEZET KONFIGURÁLÁSI LEHETŐSÉG



1	SUMMIT 4-égős/6-égős grill
2	Gázellátás

BEÉPÍTETT EGYSÉG MÉRETEI

ÁLTALÁNOS ÉPÍTÉSI ADATOK

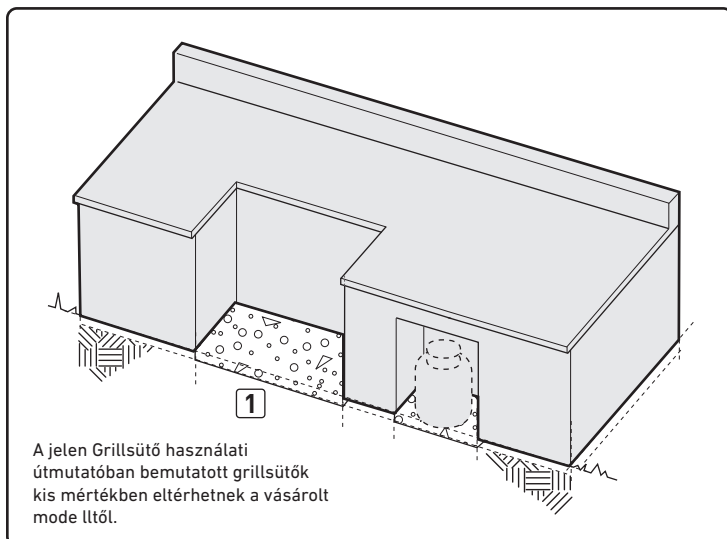
A SUMMIT beépített egységet a helyszínre kell szállítani az építkezés megkezdése előtt.

A könnyű beszerelés érdekében a grill görgős lábakon tolható a beépített szerkezetbe.

A grill beszereléséhez sík talaj (1) és munkafelület szükséges. A talajt szilárd anyagból kell kialakítani úgy, hogy sík és egyenletes legyen. A padló alatt megfelelő földmunkával kell megakadályozni az anyagok megsüllyedését.

Forgónyárs kimenet

Ha a tartószerkezet forgónyárshoz használatos elektromos kimenettel is rendelkezni fog, az a berendezés bal oldalára kerüljön. ♦



A BEÉPÍTETT BERENDEZÉS MÉRETEI

Minden méret befejezett felületekre vonatkozik.

⚠ **FIGYELMEZTETÉS:** Minden felületnek nem gyúlékony anyagból kell lennie. ♦

BEÉPÍTETT EGYSÉG ÁLTALÁNOS MÉRETEI			
	460	660	TŰRÉSHATÁROK
1	34" (864 mm)	42" (1.067 mm)	±1/4" (6 mm)
2	36" (914 mm)	36" (914 mm)	max
3	24 5/16" (618 mm)	24 5/16" (618 mm)	±1/4" (6 mm)

BEÉPÍTETT EGYSÉG MÉRTEI

A GRILL ELHELYEZÉSE

Amikor megfelelő helyet keres a SUMMIT gázgrill számára, gondoljon olyan tényezőkre, mint pl. a forgalmasabb útvonalak, és minden gázvezeték legyen a lehető legrövidebb. Soha ne tegye a SUMMIT gázgrillt garázsba, szellőzőfolyosóra, fészerbe, vagy más zárt térbe. Úgy helyezze el a grillt és az egész berendezést, hogy elég hely maradjon a biztonságos evakuáláshoz, ha tűz ütne ki.

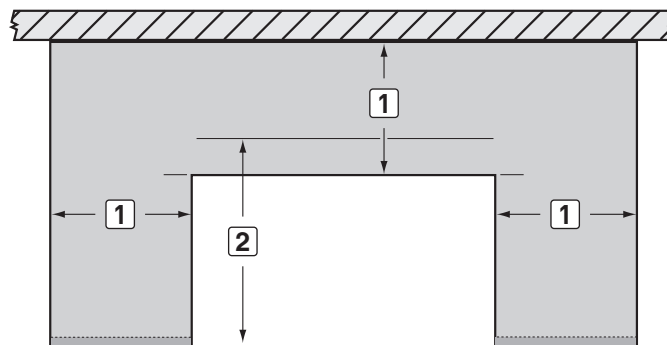
ANYAGOKTÓL ÉS SZERKEZETEKTŐL VALÓ TÁVOLSÁG

⚠ FIGYELMEZTETÉS: A grill hátulja és minden anyag és szerkezet között legalább 24" (610 mm) távolságot kell tartani. Olvassa el a "GÁZELLÁTÁS ÁLTALÁNOS BESZERELÉSE" részt a beszerelés előtt.

⚠ FIGYELMEZTETÉS: A berendezés, a "sziget", a munkafelületek és a beépített grillt környező berendezések csak nem gyúlékony anyagból alakíthatók ki.

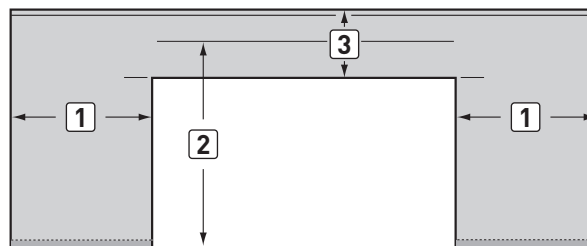
MEGJEGYZÉS: Ha kérdése van a nem gyúlékony anyagokat illetően, vegye fel a kapcsolatot egy helyi építőanyag-kereskedéssel vagy tűzbiztonsággal. ♦

TÁVOLSÁGOK – BESZERELÉS EGY MEGLÉVŐ SZERKEZET MELLÉ



1	24" (610 mm) bármilyen felület
2	27" (686 mm) a minimális fedéltávolság

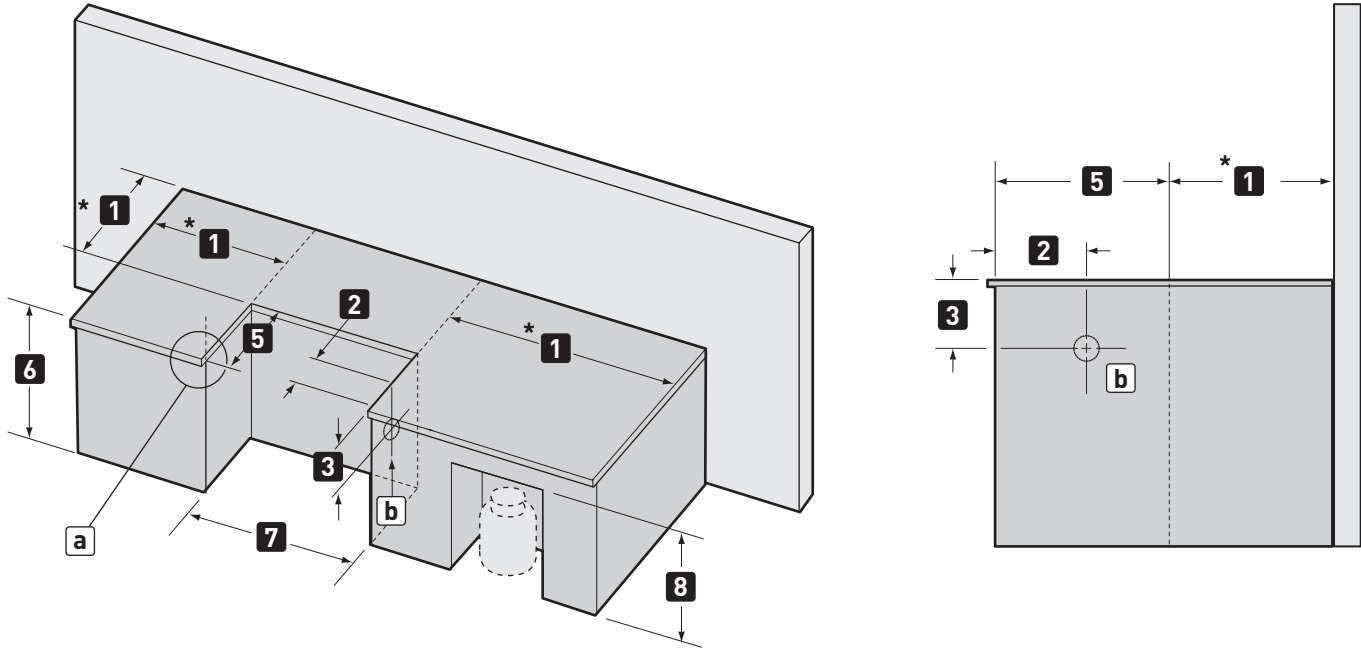
TÁVOLSÁGOK – "SZIGETSZERŰ" BESZERELÉS



1	24" (610 mm) bármilyen felület
2	27" (686 mm) a minimális fedéltávolság
3	10 1/2" (267 mm) minimum

BEÉPÍTETT EGYSÉG MÉRETEI

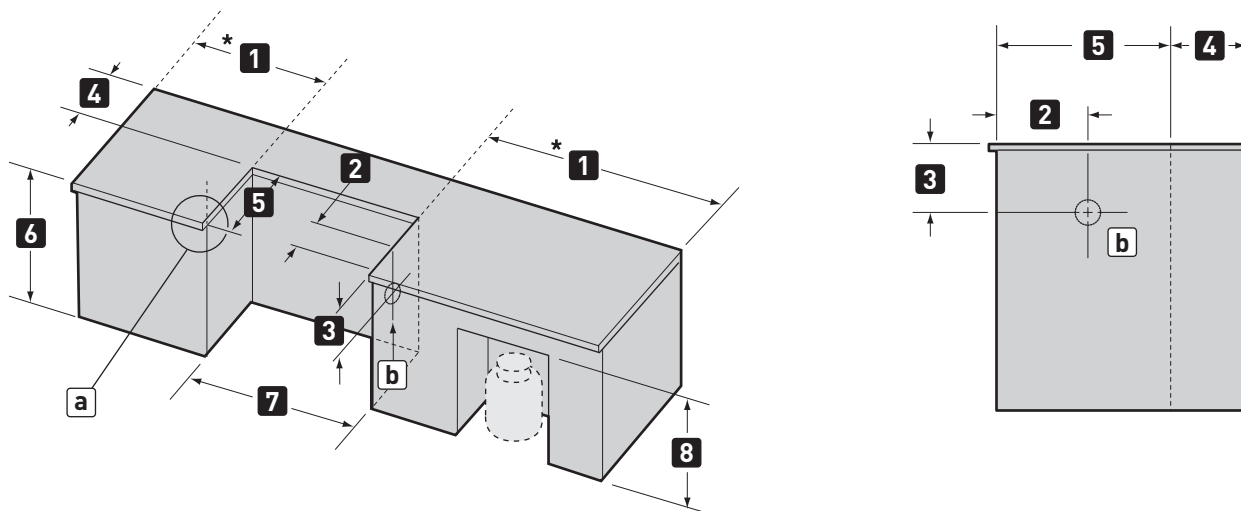
RÉSZLETES BEÉPÍTÉSI MÉRETEK – BESZERELÉS EGY MEGLÉVŐ SZERKEZET MELLÉ



		460	660
DIMENSIONS	*1	24" minimum* (610 mm)	24" minimum* (610 mm)
	2	16 1/2" (419 mm)	16 1/2" (419 mm)
	3	11 1/8" (283 mm)	11 1/8" (283 mm)
	5	24 5/16" (618 mm)	24 5/16" (618 mm)
	6	36" (914 mm) maximum	36" (914 mm) maximum
	7	34" (864 mm) Beépített keret	42" (1.067 mm) Beépített keret
	8	27" (686 mm) minimum	27" (686 mm) minimum
	a	A tető számára: javasolt 3/4" (19 mm) túlnyúlás.	
b	Gáz bemenet		
*A grillsütő elhelyezésekor a grillsütő oldalai és háta, valamint a körülötte lévő tárgyak és felületek között legalább 610 mm (24") távolságnak kell lennie.			

BEÉPÍTETT EGYSÉG MÉRTEI

RÉSZLETES BEÉPÍTÉSI MÉRTEK – "SZIGETSZERŰ" BESZERELÉS



		460	660
MÉRTEK	*1	24" minimum* (610 mm)	24" minimum* (610 mm)
	2	16 1/2" (419 mm)	16 1/2" (419 mm)
	3	11 1/8" (283 mm)	11 1/8" (283 mm)
	4	10 1/2" (267 mm) minimum	10 1/2" (267 mm) minimum
	5	24 5/16" (618 mm)	24 5/16" (618 mm)
	6	36" (914 mm) maximum	36" (914 mm) maximum
	7	34" (864 mm) Beépített keret	42" (1.067 mm) Beépített keret
	8	27" (686 mm) minimum	27" (686 mm) minimum
a	A tető számára: javasolt 3/4" (19 mm) túlnyúlás.		
b	Gáz bemenet		
*A grillsütő elhelyezésekor a grillsütő oldalai és háta, valamint a körülötte lévő tárgyak és felületek között legalább 610 mm (24") távolságnak kell lennie.			

SZELLŐZÉS

⚠ FIGYELMEZTETÉS: A szellőzőnyílásoknak a szerkezet tetején és alján kell lenniük, hogy biztosítsák a szellőzést egy esetleges gázszivárgás esetén.

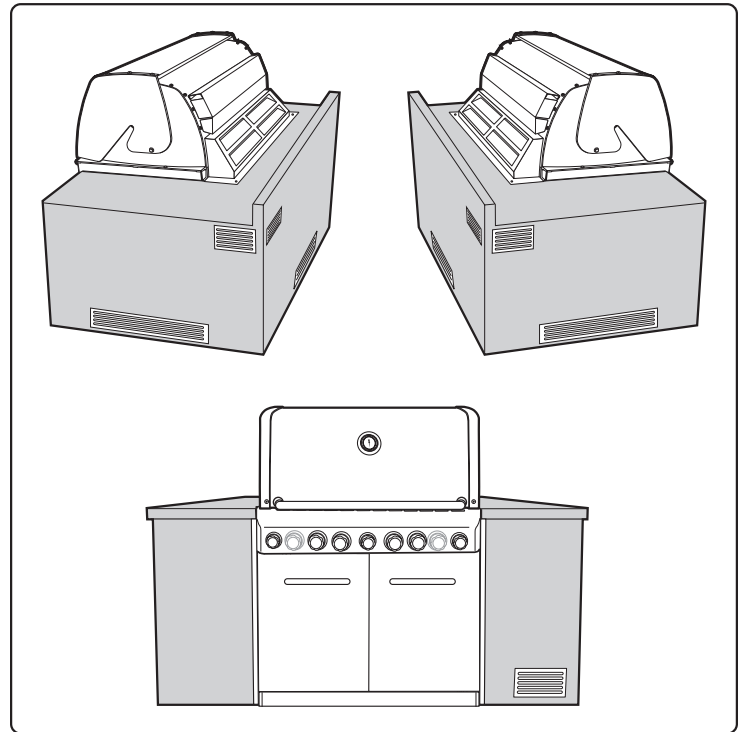
A szellőzőnyílások elhelyezhetők kevésbé látható területen, és olyan védőeszközzel kell ellátni őket, amelyek megakadályozzák, hogy rágcsálók vagy rovarok másszanak a szerkezetbe. A levegőnyílások a nedvesség kiszáradásában is segítenek.

Megjegyzés: A rajzok csak referenciaként szolgálnak.

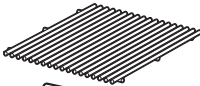





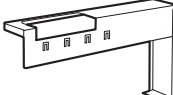

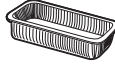






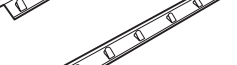



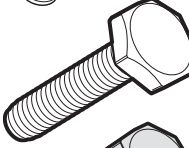


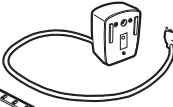

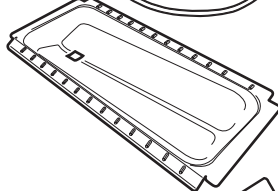



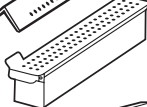

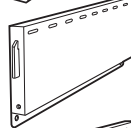

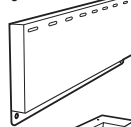



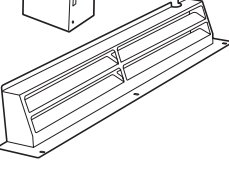
- A tartószerkezet keresztzellőzését biztosítani kell. Javasoljuk egy minimum 100 négyzet hüvelykes (254 négyzetcentiméter) nyílás létrehozását mindkét oldalon.
- A szellőzőnyílásoknak a berendezés két oldalán kell lenniük.
- A rajzok csak referenciaként szolgálnak.
- A szellőzőnyílásokat középről kifelé kell elhelyezni.
- A szellőzőnyílásokat a berendezés alján és tetején helyezze el.
- Az alsó szellőzőnyílások a lehető legközelebb legyenek a talajhoz. Ellenőrizze, hogy a szellőzőnyílásokat nem zárják-e el a berendezés belső tartóelemei.
- Javasoljuk, hogy lássa el a szellőzőnyílásokat védőráccsal.
- A berendezés használatát megkönnyítő ajtók nem minősülnek szellőzőnyílásoknak.
- A szellőzőnyílásokat rendszeresen tisztítsa meg.

⚠ VESZÉLY

Ha nem követi a minimális szellőztetési utasításokat, a szerkezetben gázszivárgás esetén összegyűlhet a gáz. A szikrák és a láng tüzet vagy robbanást okozhat, ami súlyos sérülést vagy halált, illetve anyagi kárt eredményezhet. ♦

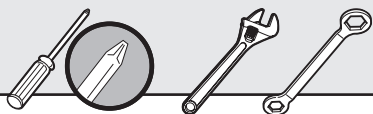


ALKATRÉSZEK LISTÁJA

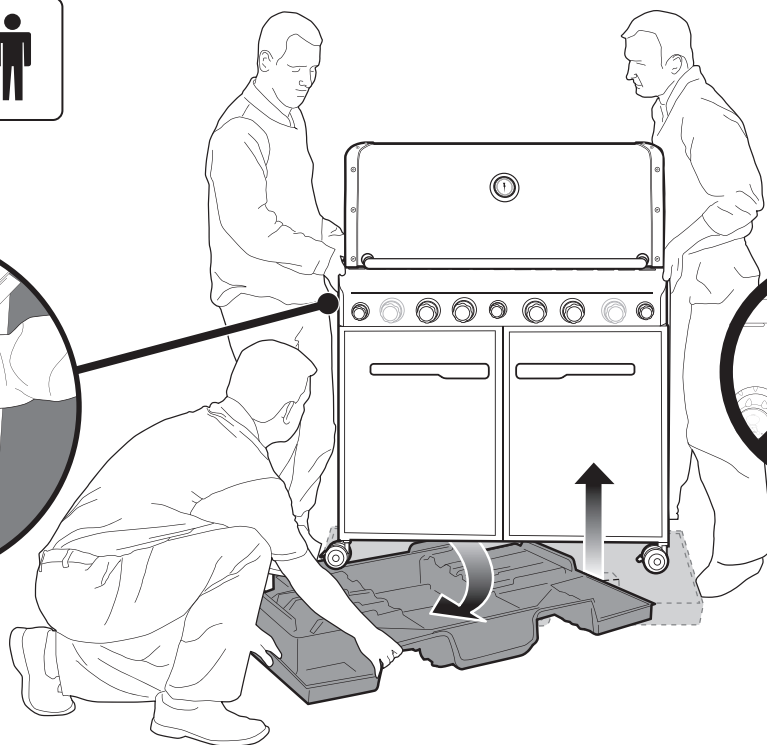
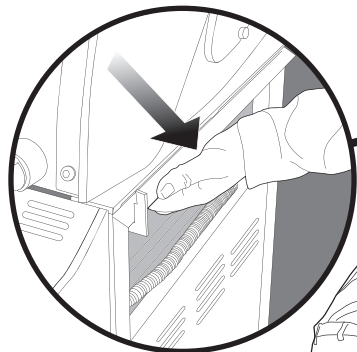
	Rozsdamentes acél sütőrostély 460 - 2 660 - 3		Első kerékpanel - 1
	FLAVORIZER rudak 460 - 8 660 - 12		Hátsó kerékpanel - 1
	Elválasztóelem - 1		Bal oldali elem - 1
	Felfogó tálca tartó - 1		Jobb oldali elem - 1
	Eldobható csepptálca - 1		Hátsó tömítőszalag - 1
	Felfogó tálca - 1		Első tömítőszalag - 2
	Melegítő állvány - 1		Bal felső tömítőszalag - 1
	Akkumulátorburkolat - 1		Jobb felső tömítőszalag - 1
	Forgó villa - 4		Villáskulcs - 1
	Forgónyárs - 1		1" csavar - 2
	Nyársforgató konzol - 1		Ezüst hatlapfejű csavar - 4
	Nyársforgató motor - 1		Csavar - 3
	Kihúzható zsírtálca - 1		Anya - 2
	Füstölő rúd - 1		Gumi dugó - 3
	Füstölő doboz - 1		Alátét - 4
	Bal oldali szellőzőnyílás - 1		Ezüst csavar - 11
	Jobb oldali szellőzőnyílás - 1		12,7 mm-es kúpos tömítőgyűrű - 2
	Hátsó szellőzőnyílás konzol - 1		9,5 mm-es kúpos tömítőgyűrű - 2
	Hátsó szellőzőnyílás - 1		NE HASZNÁLJA! Ennél az összeállításnál ezek nem szükségesek.

ÖSSZESZERELÉS

SZÜKSÉGES ESZKÖZÖK:



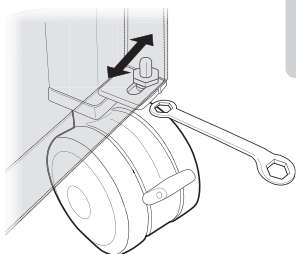
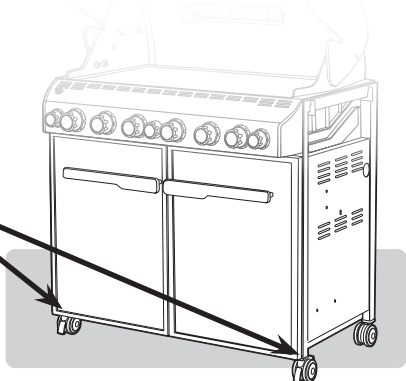
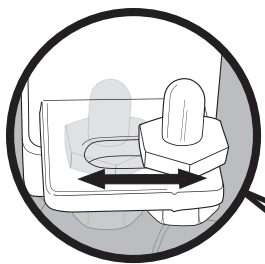
3-



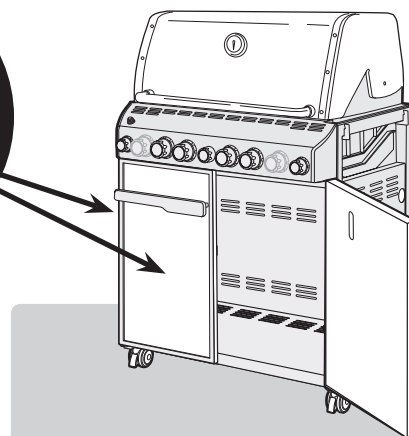
A jelen Grillsütő használati útmutatóban bemutatott grillsütők kis mértékben eltérhetnek a vásárolt modelltől.

⚠ **FONTOS: A KERET ÉS AZ AJTÓK MEGFELELŐ ELIGAZÍTÁSÁHOZ A GRILLT SIMA, EGYENES TALAJON SZERELJE ÖSSZE.**

Távolítsa el a védőréteget a rozsdamentes felületről, mielőtt használni kezdené a grillt.

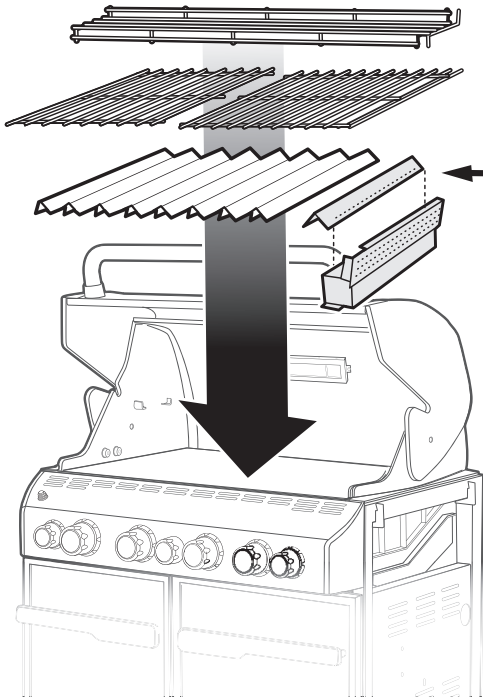


• Állítsa be az ajtókat, ha szükséges.

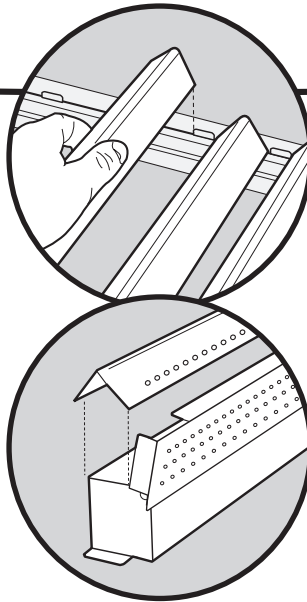
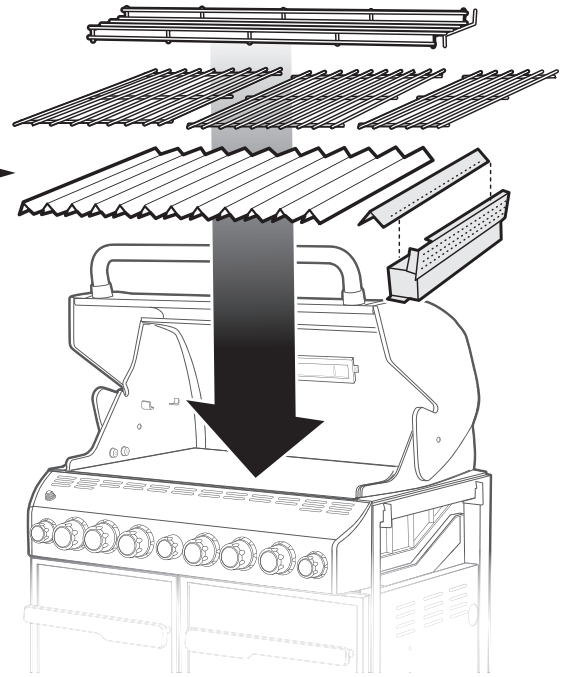


1

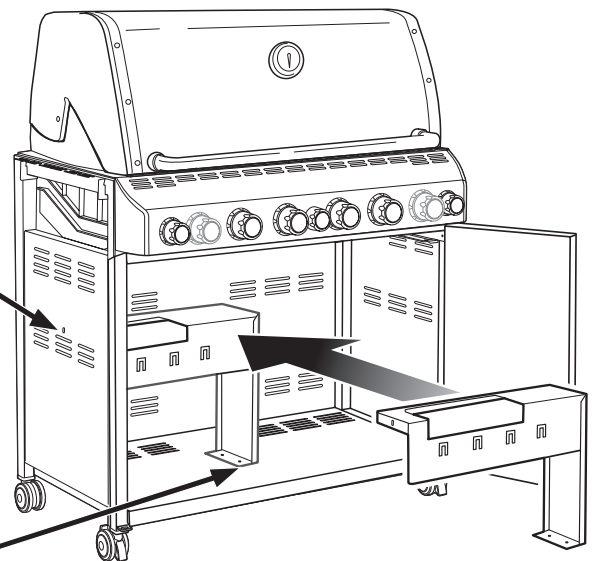
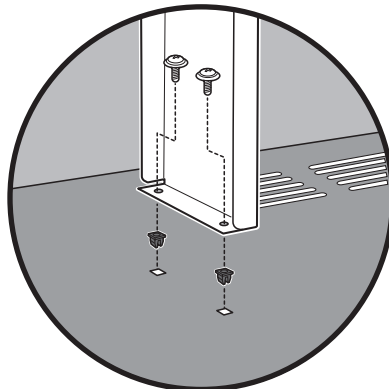
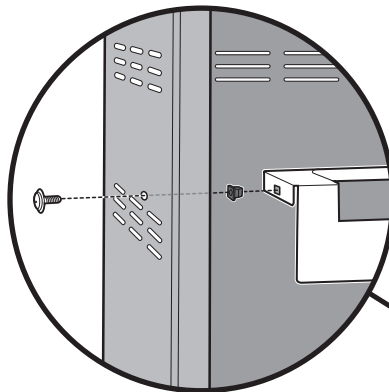
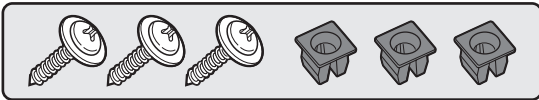
460



660



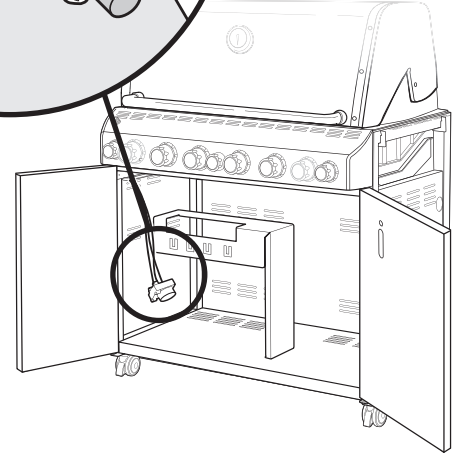
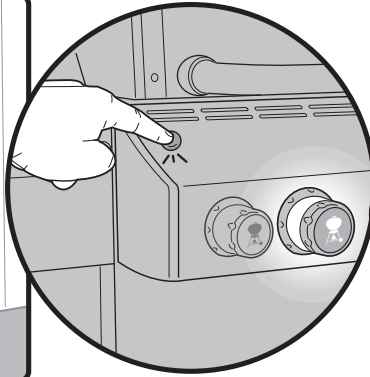
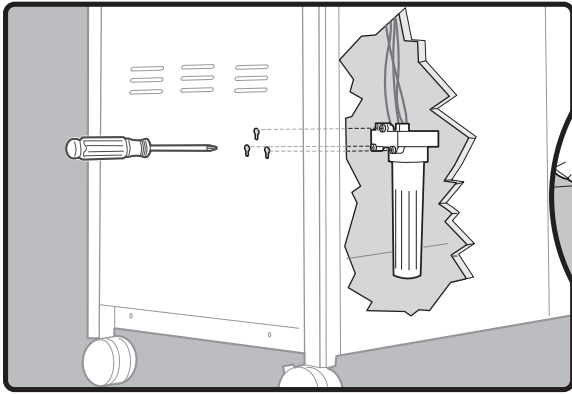
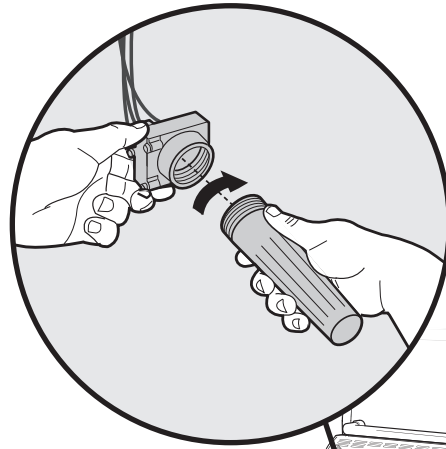
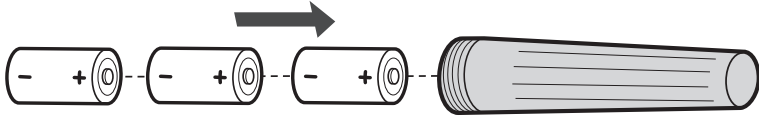
2



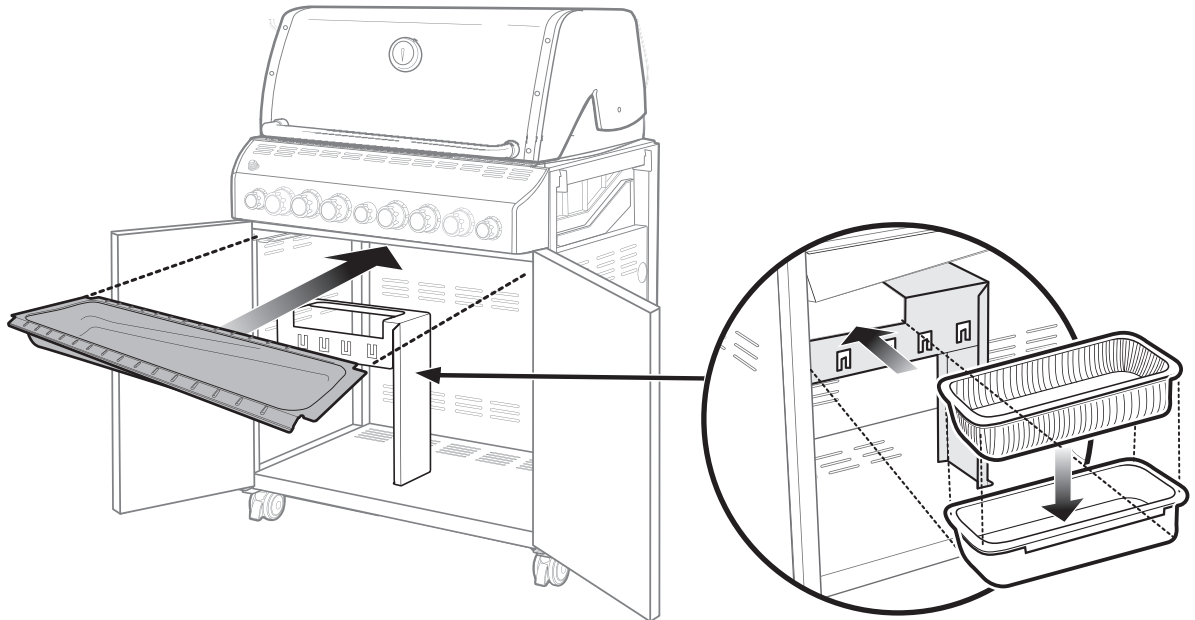
ÖSSZESZERELÉS

3

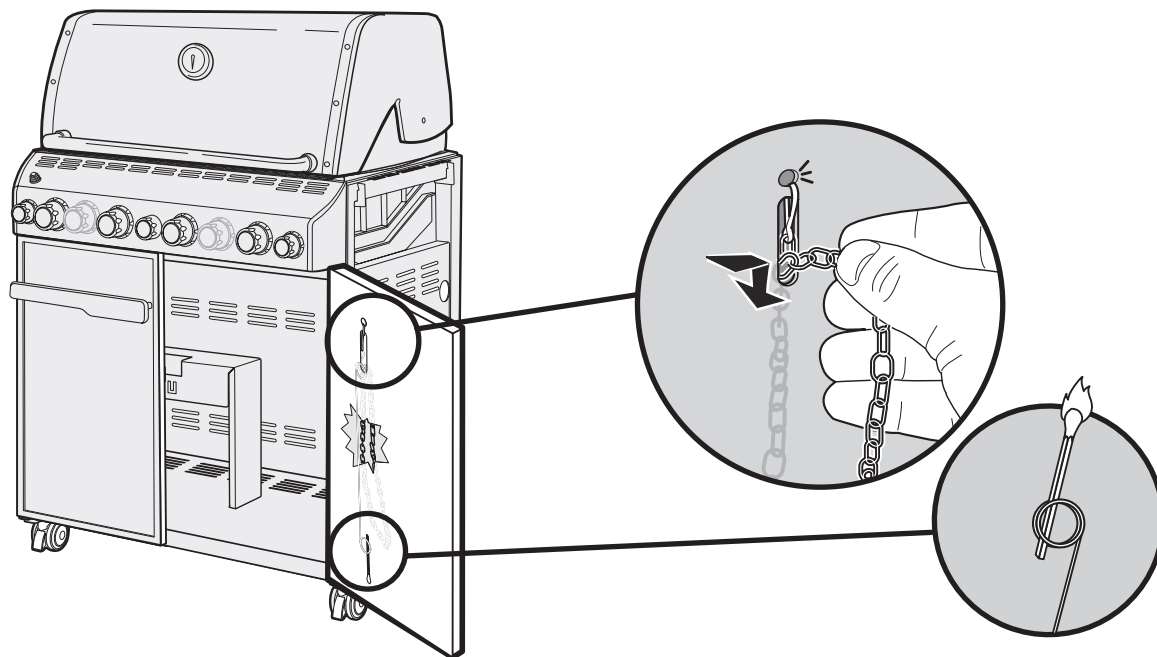
3 db "D" típusú alkáli elem szükséges (mellékelve). Csak alkáli elemeket használjon. Ne keverje a régi és az új, valamint a különböző típusú elemeket (hagyományos, alkáli vagy tölthető).



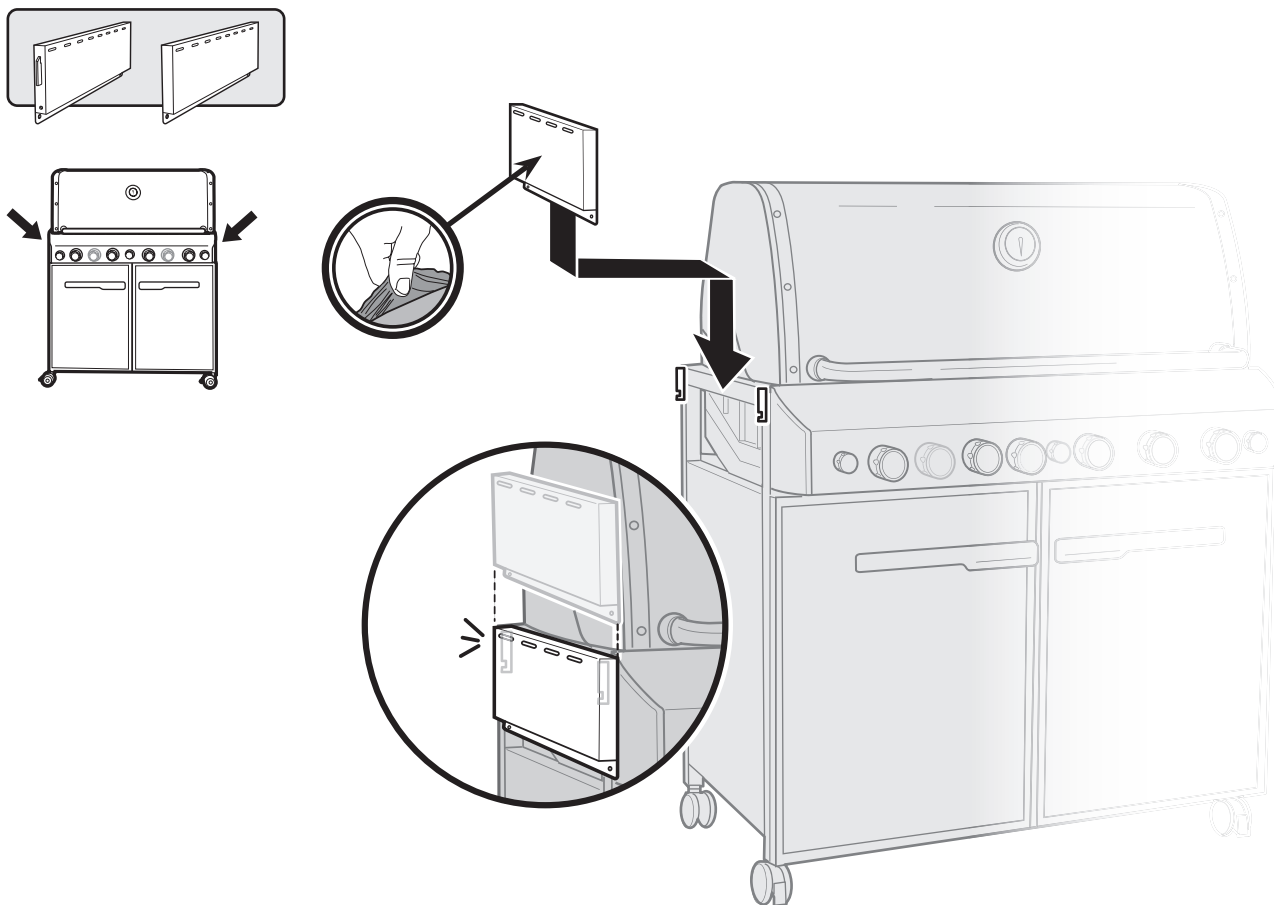
4



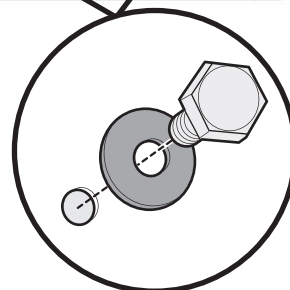
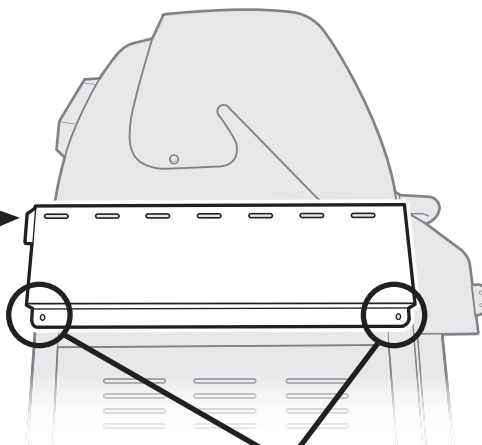
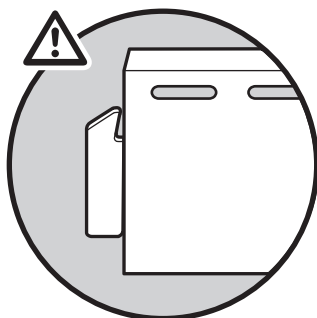
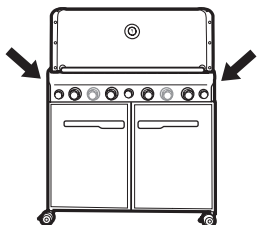
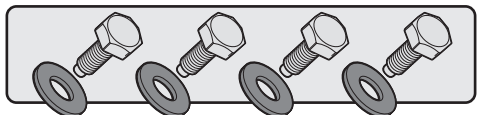
5



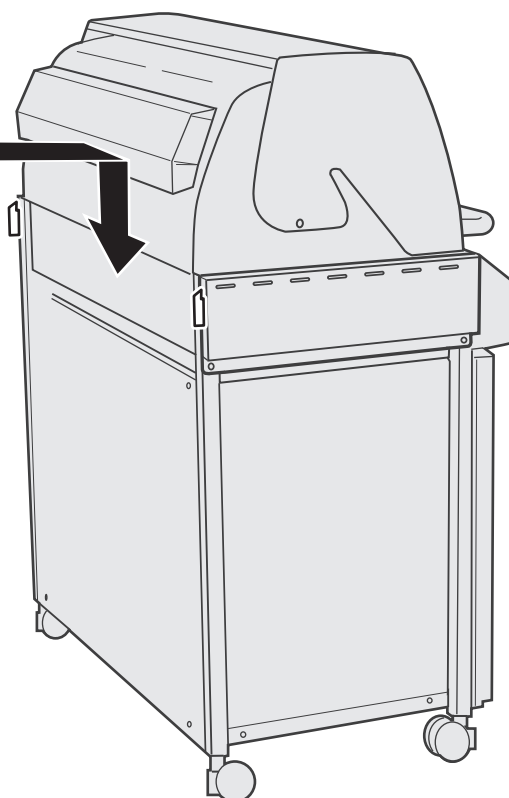
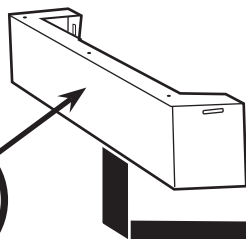
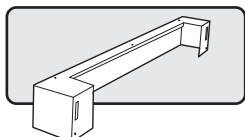
6



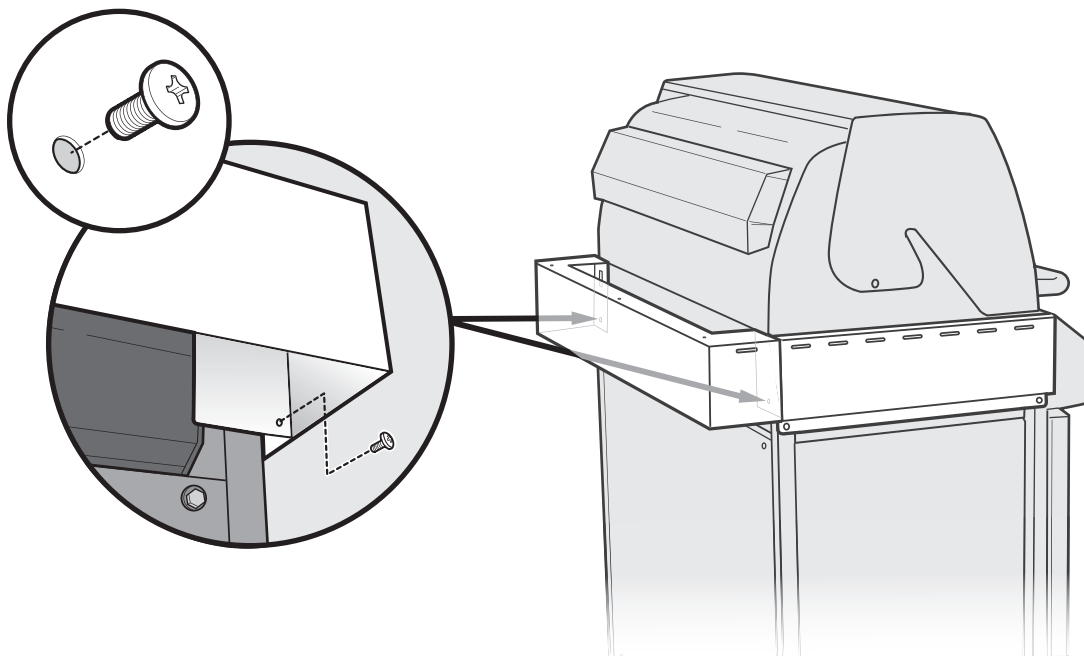
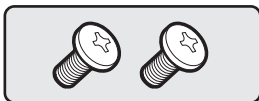
7



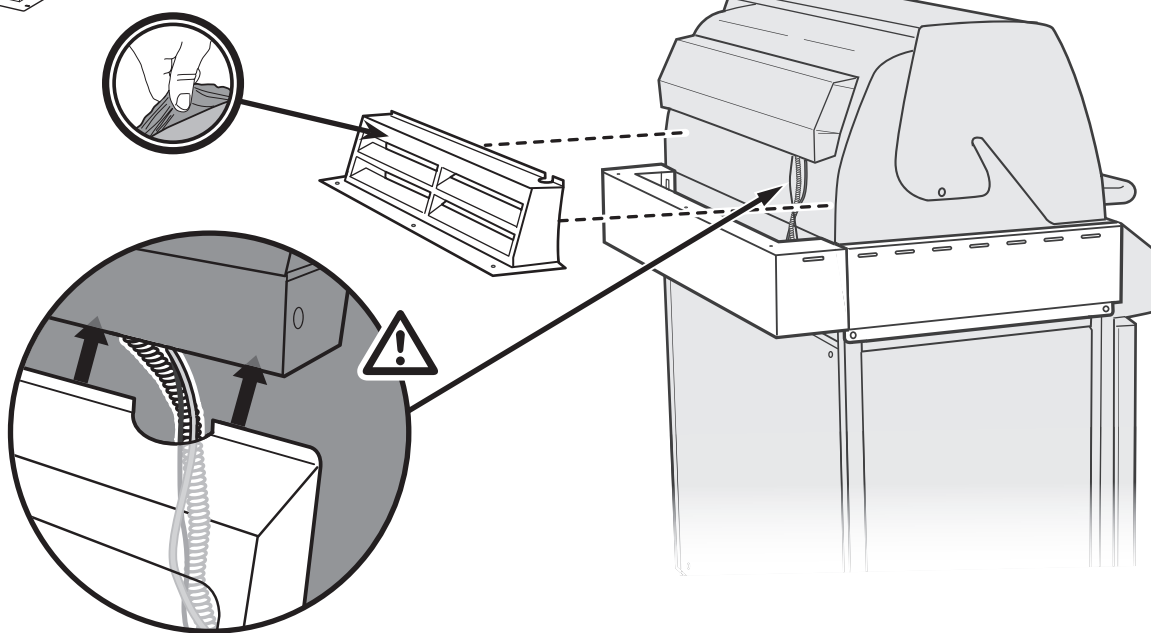
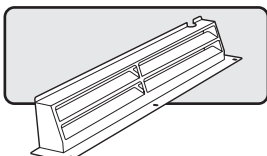
8



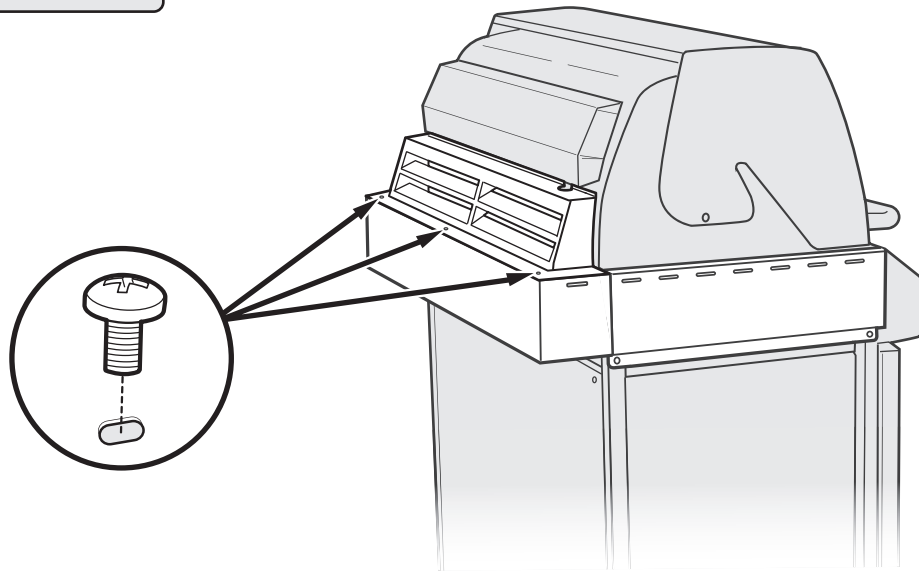
9



10

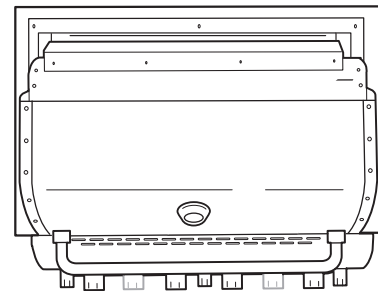
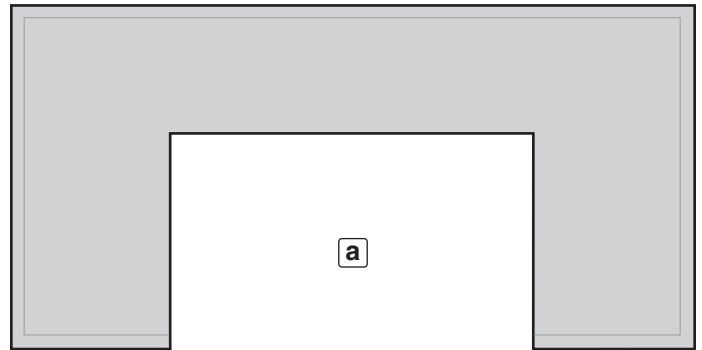


11



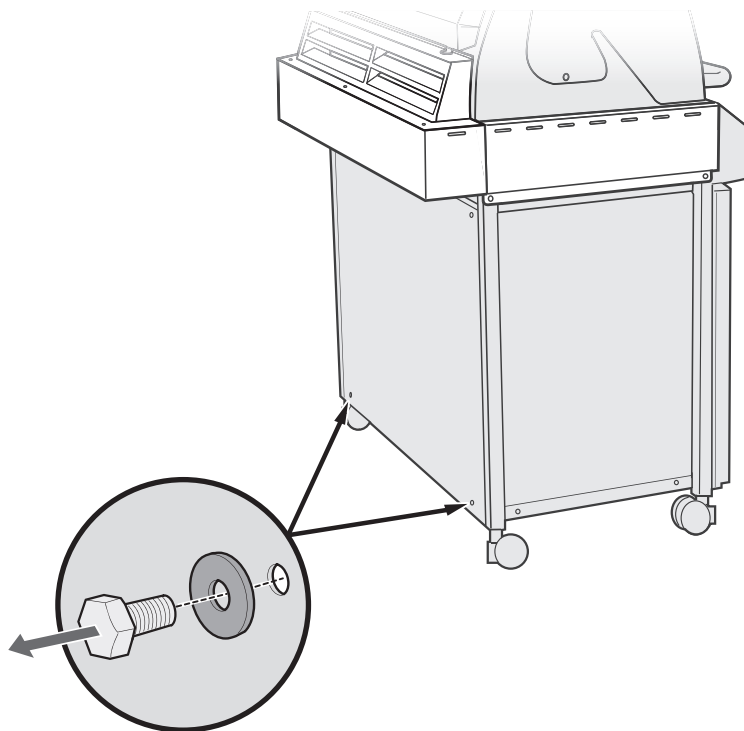
12

Most, hogy oldalsó szellőzőnyílásokat alkalmazunk, a grillt közvetlenül a beépített szerkezetben létrehozott bemélyedés (a) elé kell helyezni. A grillt be kell tolni a bemélyedésbe, miután a kerékpanelt a helyére szereltük a következőképpen. **Állítsa a grillt a bemélyedés elé, de ne még ne gurítsa be a helyére.**



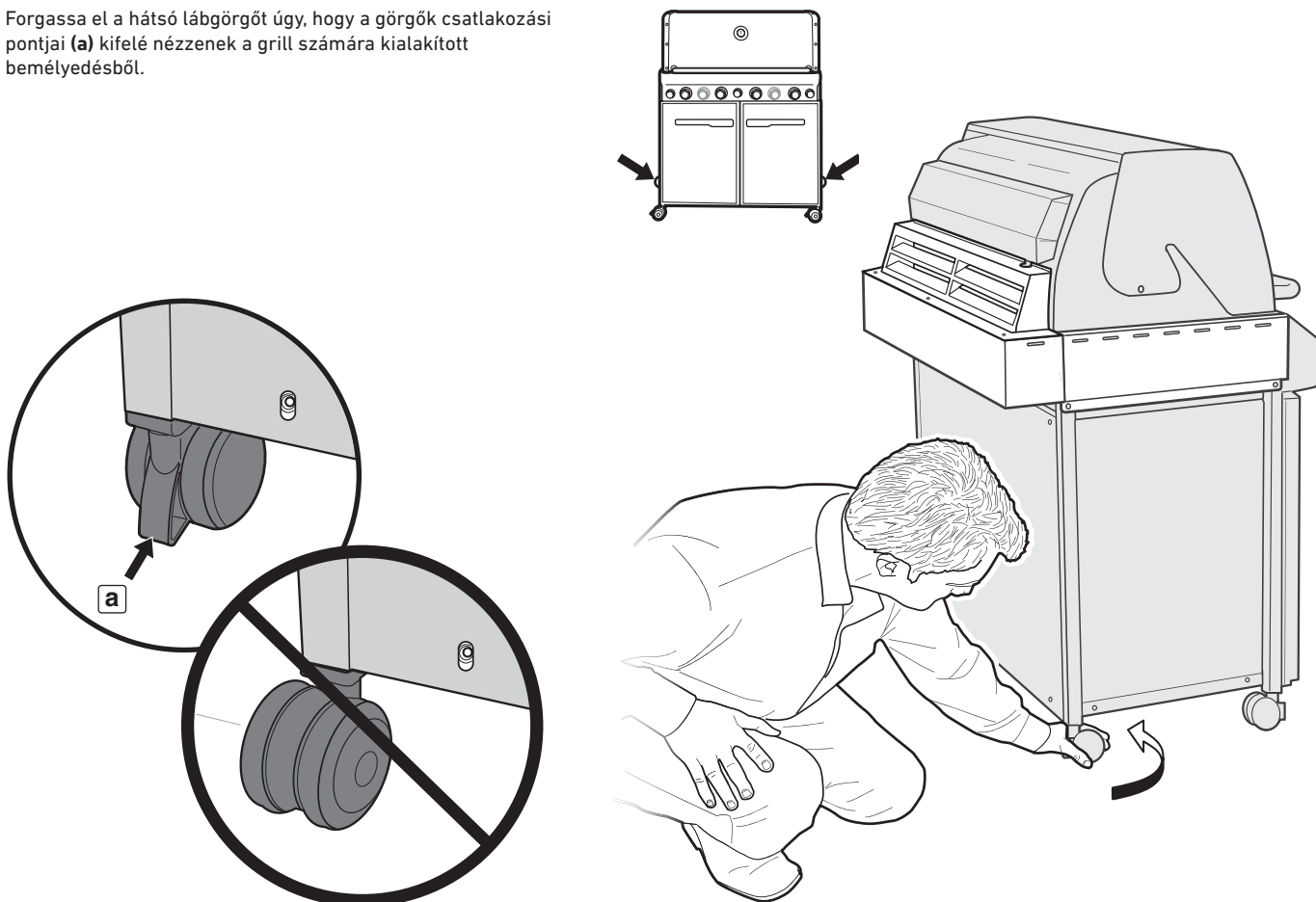
13

Távolítsa el a két csavart és a két alátétet a hátsó panelről és tegye félre. **Semmilyen tartozékot ne dobjon el.**

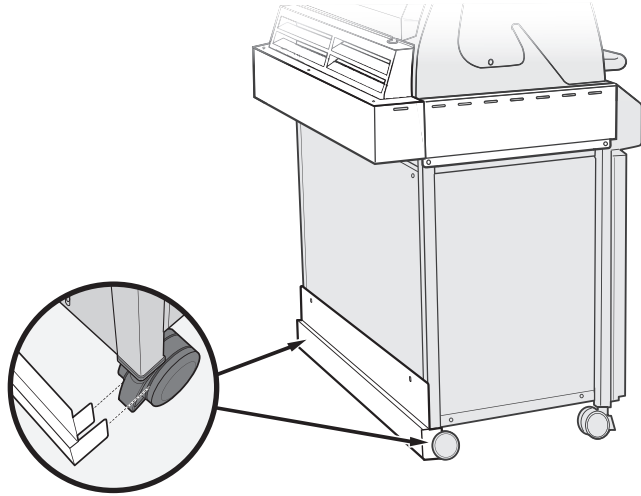
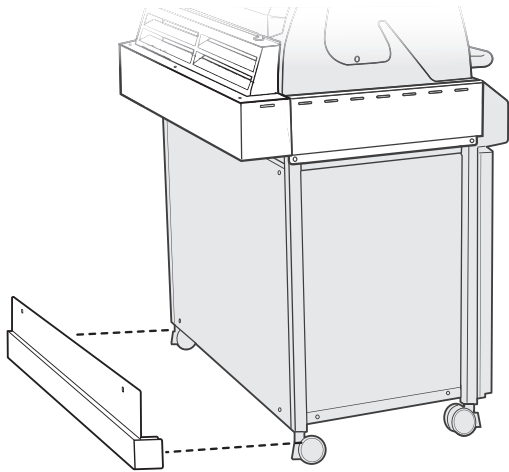
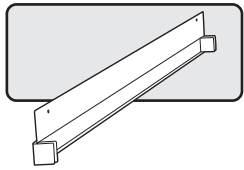


14

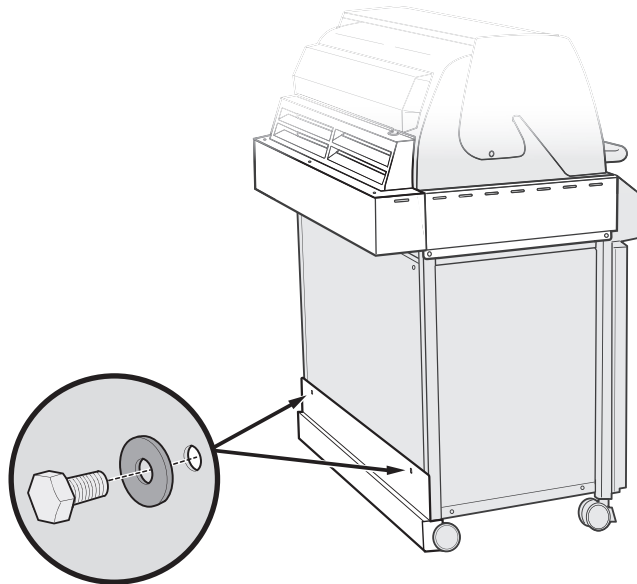
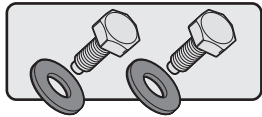
Forgassa el a hátsó lábörgőt úgy, hogy a görgők csatlakozási pontjai (a) kifelé nézzenek a grill számára kialakított bemélyedésből.



15

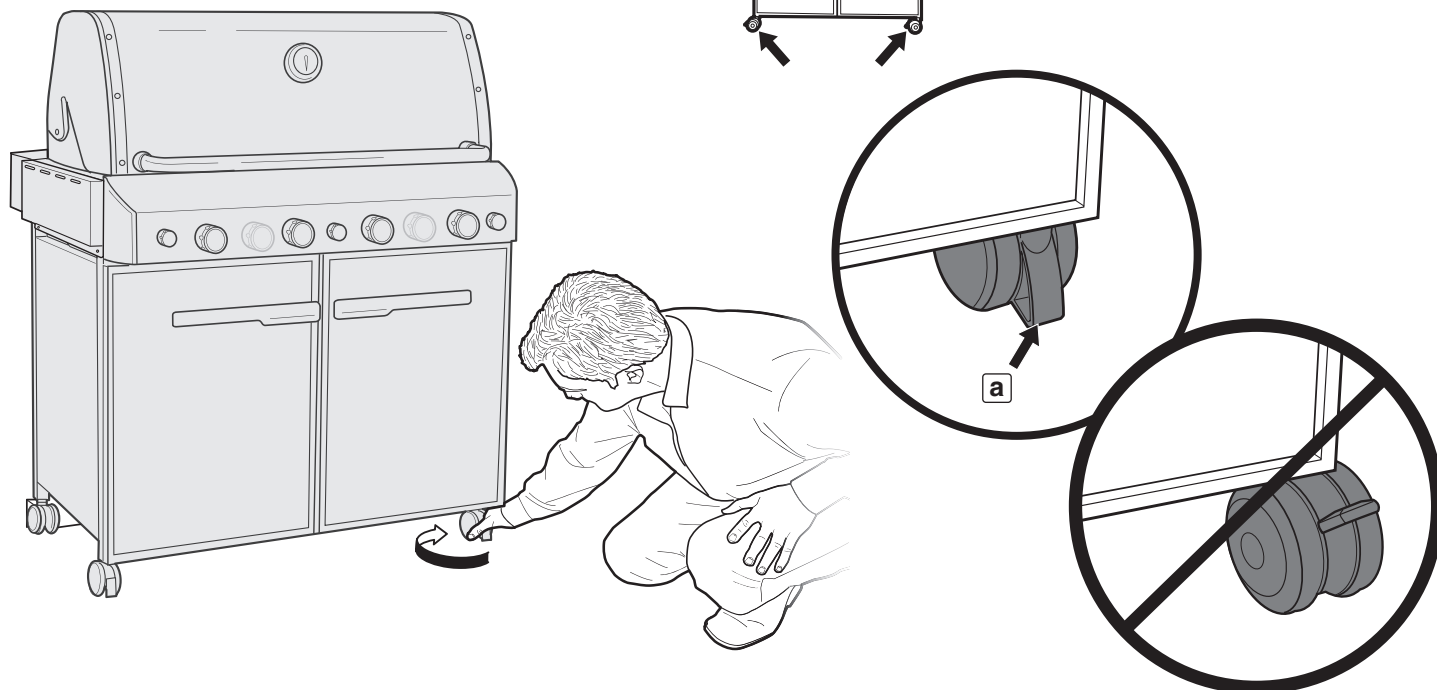


16

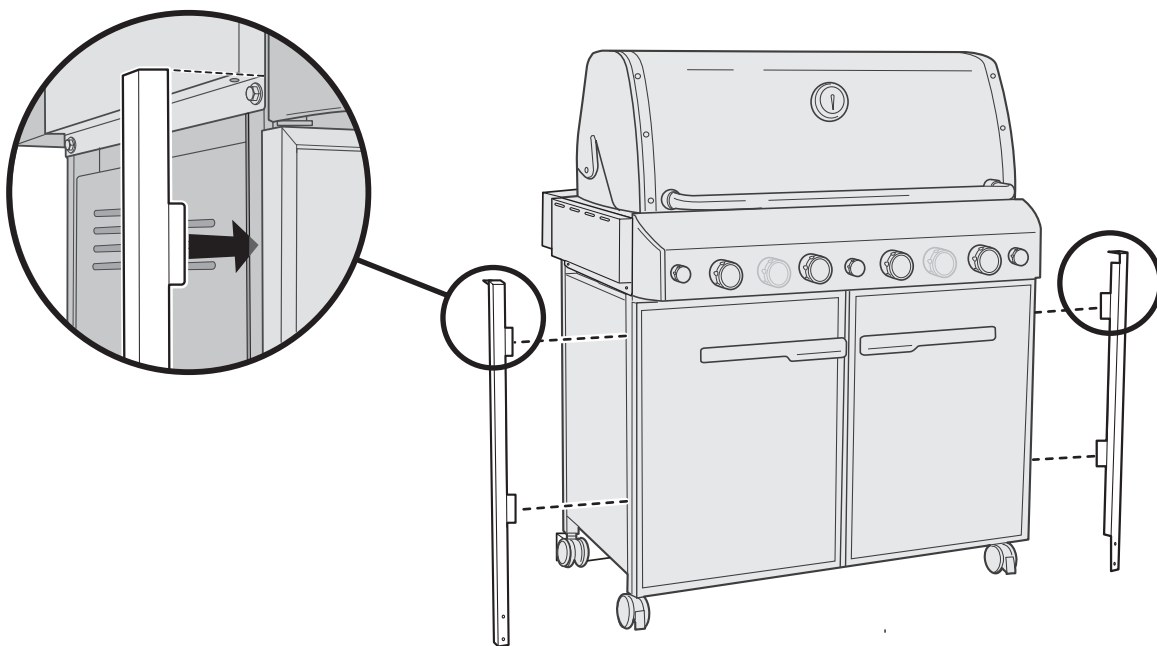
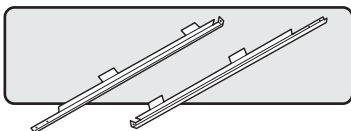


17

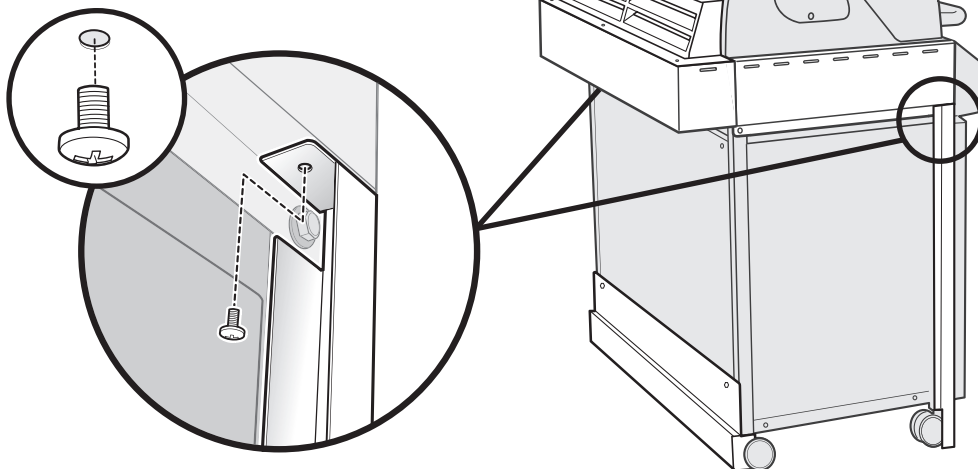
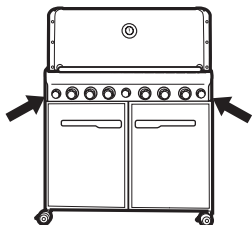
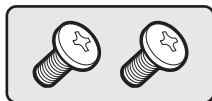
Forgassa el a hátsó lábörgőket úgy, hogy a görgők csatlakozási pontjai (a) a grill eleje felé nézzenek.



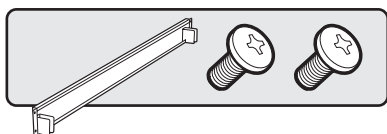
18



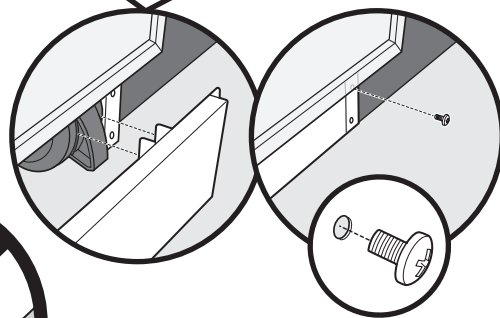
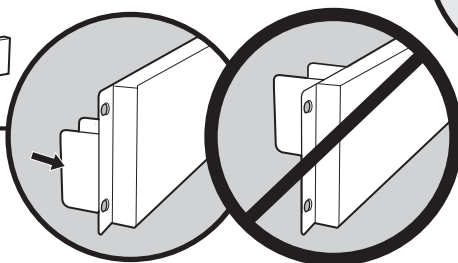
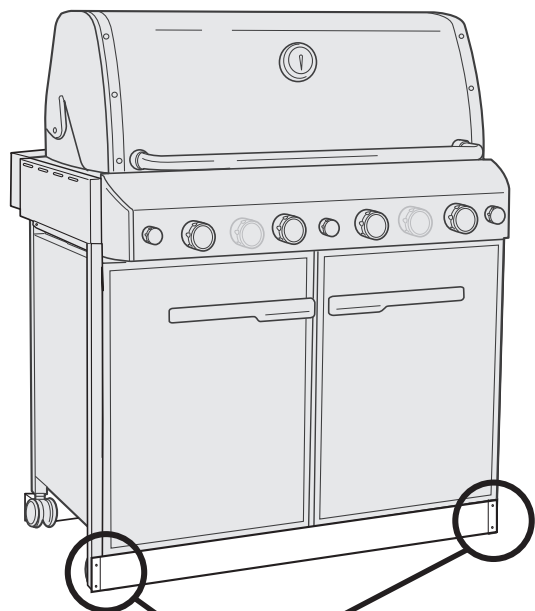
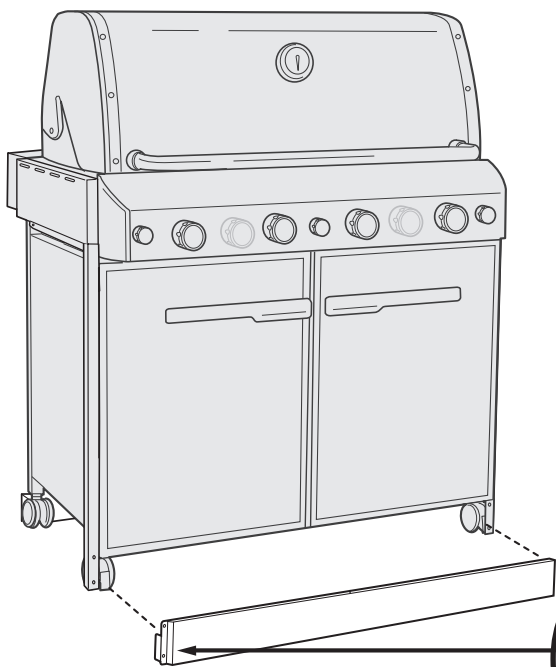
19



20

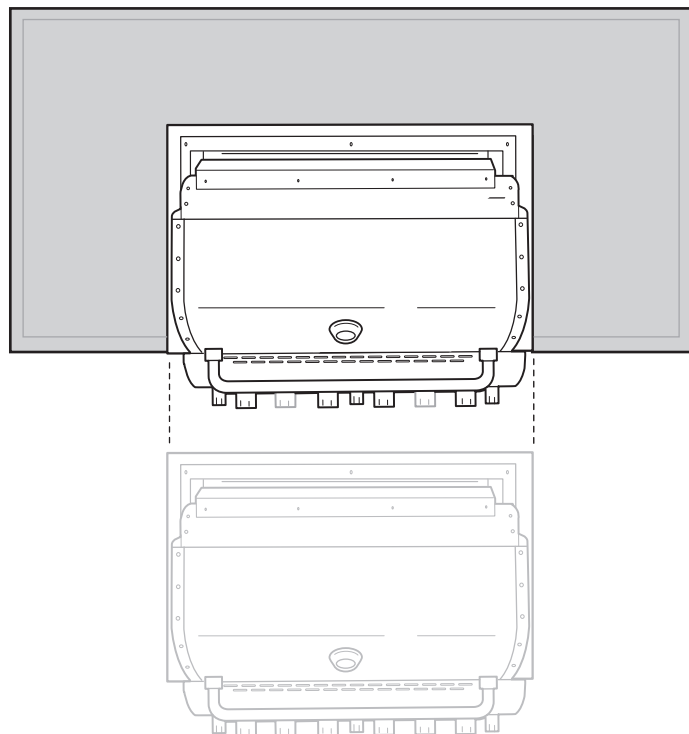


Ideiglenesen szerelje fel az első kerékpantelt, mindkét oldalon egy-egy csavarral.



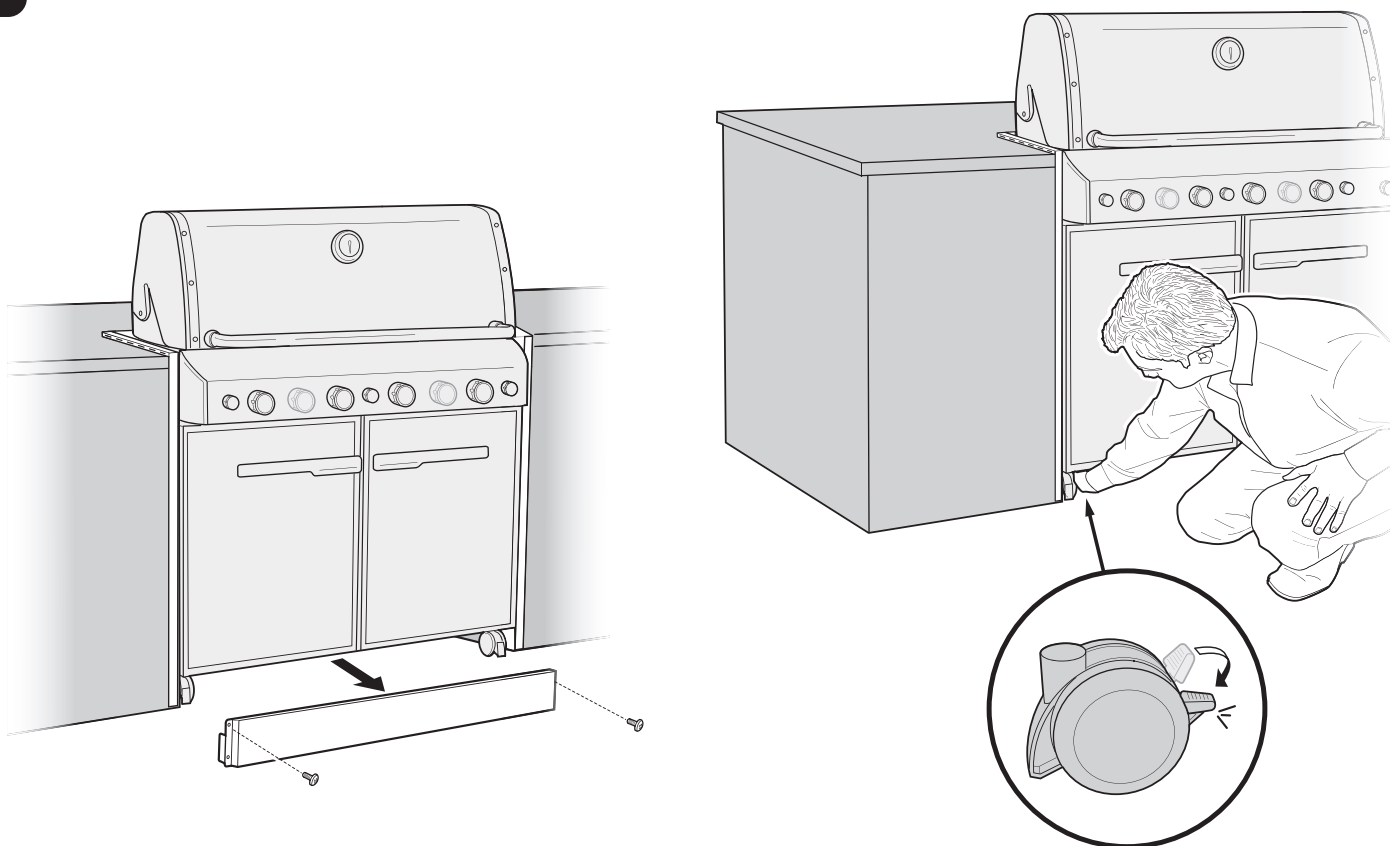
21

Gurítsa a grillt egyenesen a bemélyedésbe.
Fontos megjegyzés: A felület legyen sík.

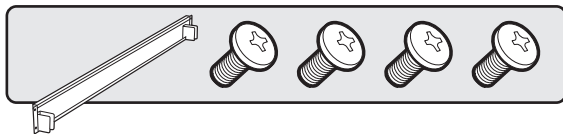


22

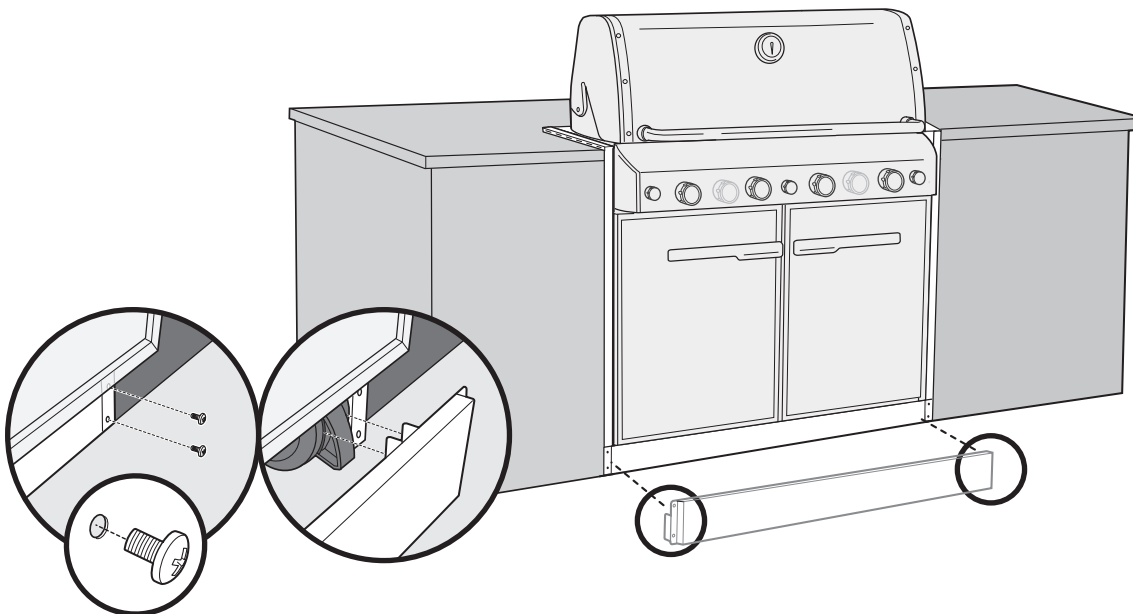
Ha a grill megfelelően a helyén van, távolítsa el az első kerékpantelt. Nyúljon a grill alá és rögzítse a két első lábögögöt.



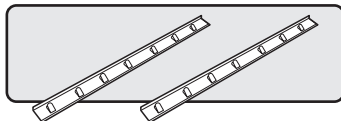
23



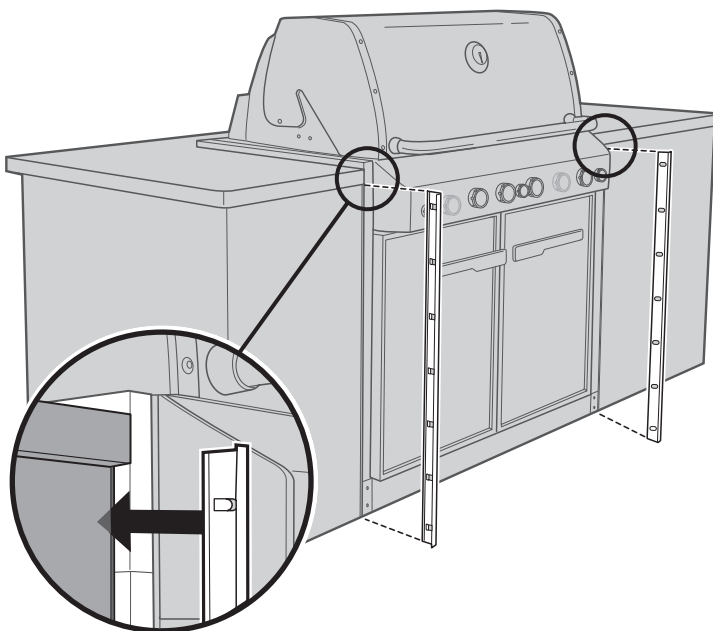
Szerelje vissza az első kerékpant, mindkét oldalon négy-négy csavarral.



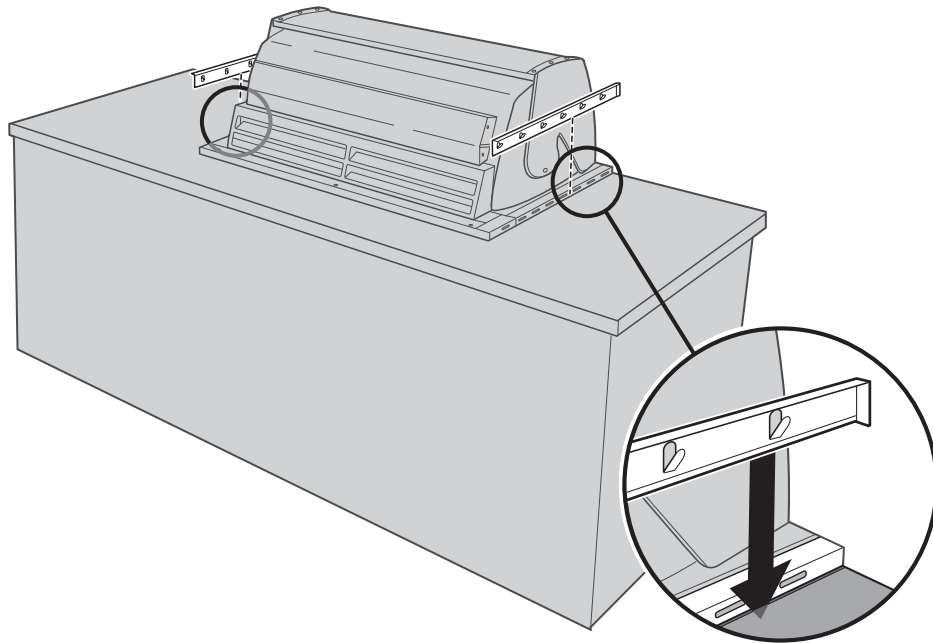
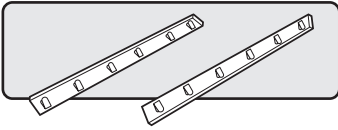
24



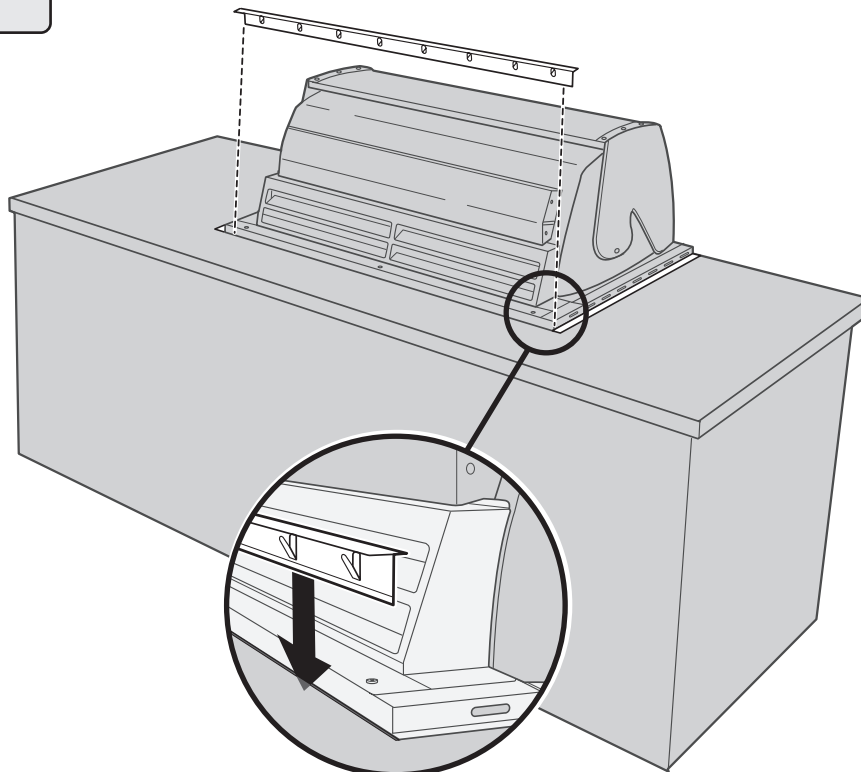
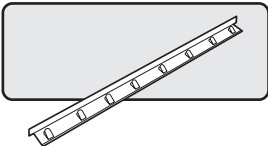
A mellékelt tömítőszalag használható a grill tetejénél vagy elejénél található rések kitöltésére. Szükség szerint helyezze el.



25

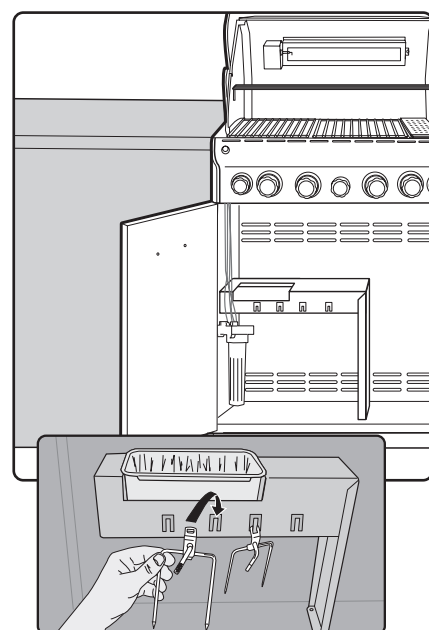
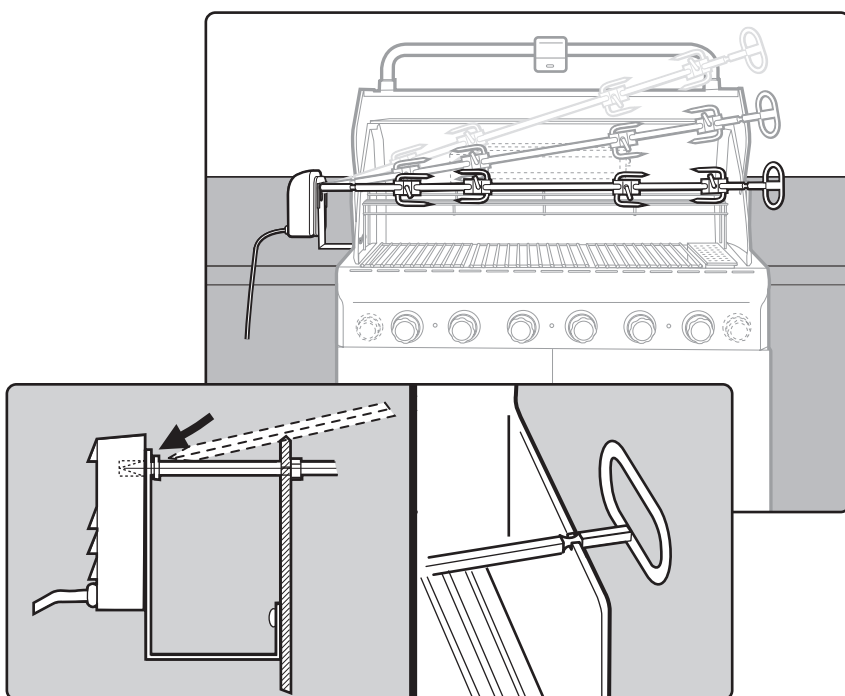
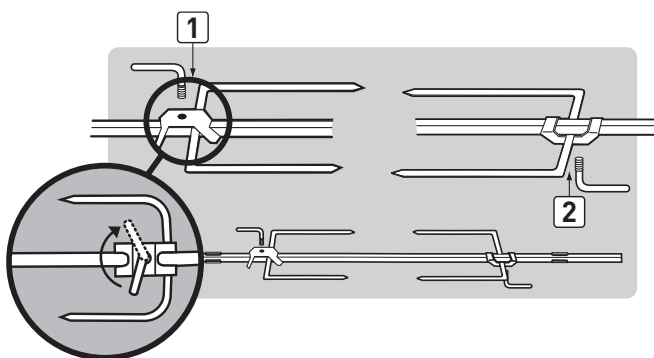
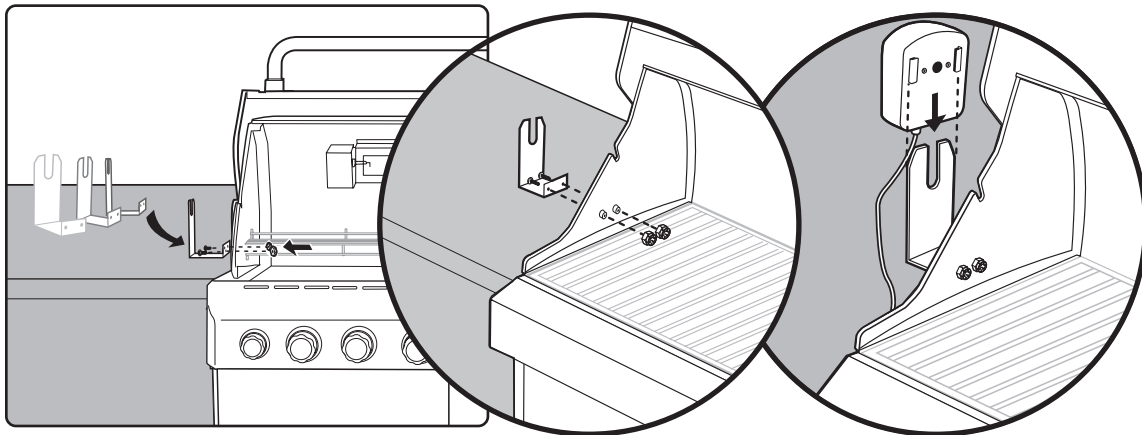
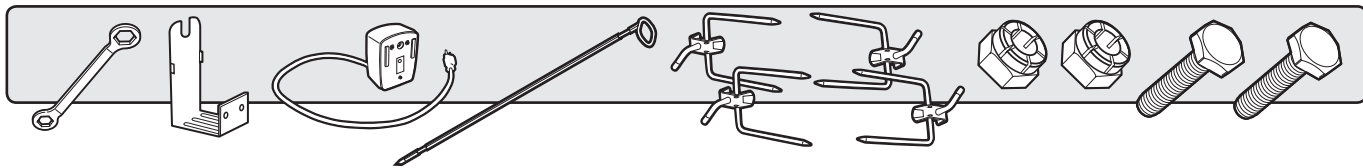


26



ÖSSZESZERELÉS

27





BEÉPÍTETT GÁZVEZETÉK-CSATLAKOZÁSOK

Megjegyzés: Hagyja meg a gázellátás és az elzárószerkezethez való hozzáférési lehetőséget a "sziget" szerkezetben, ne a grillben.

Megjegyzés: A tartály környékén ne legyen éles, kicsorbult vagy rendkívül abrazív felület, hogy elkerülhető legyen a gázvezetékek esetleges sérülése. Körültekintően járjon el, amikor a gázvezetékeket áthúzza a beépített szerkezetben.

A csövezés általános specifikációi

Megjegyzés: Vegye fel a kapcsolatot a helyi önkormányzattal a kültéri gázgrill-szerkezetek beépítésére vonatkozó szabályozásokat illetően. Mindig működjön együtt a hatályos jogszabályokkal.

A grill úgy került kialakításra, hogy névleges nyomáson üzemeltesse az országosan elfogadott alacsony nyomású tömlőt és elzárószerkezetet. Olvassa el a Gáztípus- és nyomástáblázatot a millibar-ban meghatározott, specifikus üzemi gáznyomásokat illetően.

Magyarországon a berendezést az érvényes szabványoknak megfelelő 30 millibar névleges kimeneti nyomással rendelkező elzárószerkezettel kell ellátni. (A grillhez mellékelve.)

Csak az országosan elfogadott alacsony nyomású tömlő és elzárószerkezet használható.

Minimum 10 kg-os LP gázpalackkal használja.

⚠ VIGYÁZAT: Ha kisgyermek van a közelben, záróselepek használata ajánlott.

- A gázcsatlakozások kialakításakor olyan csőelemet kell használni, ami ellenáll a folyékony propángáz hatásának.
 - A gázcsatlakozásokat biztosan kell csatlakoztatni a szilárd, tartós szerkezetekhez.
- Megjegyzés: A jelen kézikönyvben található információ tipikus beszerelési módokra vonatkozik. Nem tárgyalhatjuk az összes lehetséges beszerelési megoldást. Javasoljuk, hogy a beszerelés előtt vegye fel a kapcsolatot a helyi önkormányzattal, és érdeklődjön a vonatkozó szabályozások iránt, és a helyi tűzoltósággal ellenőriztesse a berendezés beszerelését.

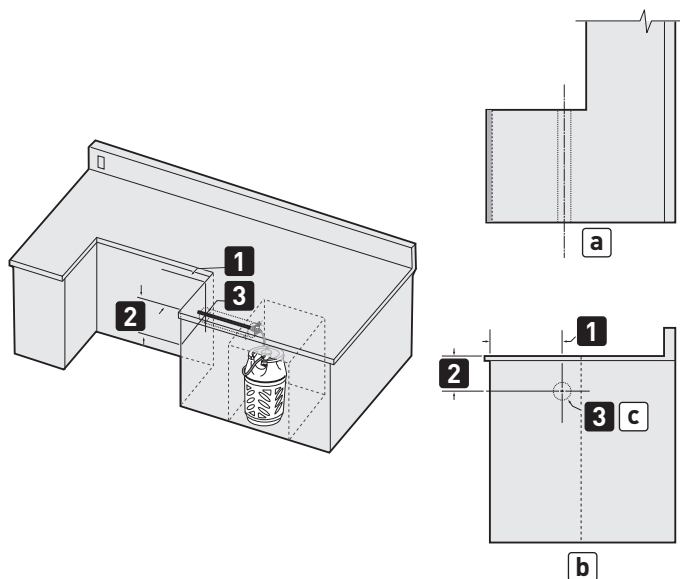
Csatlakozások ellenőrzése

Minden csatlakozás esetleges szivárgását alaposan ellenőrizni kell a hatályos jogszabályok szerint. Kövesse a felhasználói útmutatóban leírt teszt eljárást.

⚠ VESZÉLY

Ne használjon nyílt lángot a gázszivárgás ellenőrzésére. Ügyeljen rá, hogy ne legyenek szikrák vagy nyílt láng azon a területen, ahol a gázszivárgást ellenőrzi. A szikrák és a láng tüzet vagy robbanást okozhat, ami súlyos sérülést vagy halált, illetve anyagi kárt eredményezhet. ♦

BEÉPÍTETT GÁZVEZETÉK-CSATLAKOZÁSOK



	460	660	TŰRÉSHATÁROK
1	16 1/2" (419,1 mm)	16 1/2" (419,1 mm)	±1/8" (3,2 mm)
2	11 1/8" (282,6 mm)	11 1/8" (282,6 mm)	±1/8" (3,2 mm)
3	2 1/2" (63,5 mm)	2 1/2" (63,5 mm)	±1/8" (3,2 mm)
a	Jobb oldali nézet		
b	Oldalnézet		
c	Gáz bemenet		

AZ ÁLTALÁNOS 10 kg-os PROPÁN GÁZPALACK BESZERELÉSE

A távoli tartályszekrényben kell lennie a mellékelt tömlőnek, az elzárószerkezetnek, valamint a távoli LP gázpalack SUMMIT beépített gázgrillhez való csatlakoztatásához szükséges gázcsatlakozóknak. A tömlő és az elzárószerkezet a SUMMIT beépített gázgrill szükséges tartozékai.

A megfelelően beszerelt tartályszekrény megfelel a szellőzési, tartály-megtartási és hőforrástól való elkülönítési előírásoknak, amint azt az EN 498 szabvány előírja, és megfelel a hatályos jogszabályoknak.

Önnek alkalmaznia kell egy képzett vállalkozót vagy gázszerelőt, akiknek követniük kell a vonatkozó hatályos jogszabályban foglaltakat.

Az eljárás a következő:

Az LP gázpalack távoli tárolószekrényét a palack aljával és tetejével egy szinten elhelyezett szellőzőnyílásokkal szellőztetni kell. Ez a következőkkel érhető el:

- A) Az LP gázpalack távoli tárolószekrényének egyik oldala legyen teljesen nyitott; vagy
- B) Ha az LP gázpalack tárolószekrénye négyoldalú, és alja és teteje is van, szellőztetést kell biztosítani a tárolószekrény számára;
 - a) Legalább két (egy vagy több lyukból álló) szellőzőnyílás legyen a "sziget" oldalfalain. A nyílások maximum 5"-ra (127 mm) legyenek a tárolószekrény tetejétől. A nyílások legyenek egyforma méretűek, és legyenek egymástól minimum 90 fokra, elzáródás nélkül. A nyílások előtt legalább 20 négyzet hüvelyk (508 mm²) szabad hely legyen. (1 négyzet hüvelykes (25,4 mm²) szellőzőterület 0,45 kg-os tárolókapacitásonként.)
 - b) Az (egy vagy több lyukból álló) szellőzőnyílásokat a talajszinten kell elhelyezni. A nyílások előtt legalább 10 négyzet hüvelyk (254 mm²) szabad hely legyen. (1/2 négyzet hüvelyk (12,7 mm²) szellőzőterület 0,45 kg-os tárolókapacitásonként.) Legalább két szellőzőnyílás legyen, ha a talajszinten elhelyezett nyílások az oldal falban találhatóak. A szellőzőnyílások maximum 5"-ra (127 mm) legyenek a talajtól. A nyílások legyenek egyforma méretűek, és legyenek egymástól minimum 90 fokra, elzáródás nélkül.
 - c) A szellőzőnyílások minimális mérete 1/8" (3,2 mm) lehet.
 - d) Az oldalfali szellőzőnyílások ne tegyék lehetővé a "sziget" üres vagy üreges részei felé való szellőzést. Ha gázszivárgás történik vagy ha az LP gázpalack a tárolószekrénybe szellőzik, nem szabad hagyni, hogy a gáz beszivárogyon a "sziget" üres vagy üreges részeibe. Az oldalfali szellőzőnyílások csak a "sziget" külsejével legyenek kapcsolatban, hogy a gáz távozhasson a "sziget" szerkezetből.
- C) Ha a távoli LP gázpalack tárolószekrénye négyoldalú, és teteje és alja is van, illetve, ha a "sziget" szerkezetbe való beszerelésre tervezték;
 - a) Legalább egy (egy- vagy többlyukas) szellőzőnyílásnak kell lennie a tárolószekrényen, ami a "sziget" külsejével van kapcsolatban. Ha gázszivárgás történik vagy ha az LP gázpalack a tárolószekrénybe szellőzik, nem szabad hagyni, hogy a gáz beszivárogyon a "sziget" üres vagy üreges részeibe. A szellőzőnyílások csak a "sziget" külsejével legyenek kapcsolatban, hogy a gáz távozhasson a "sziget" szerkezetből. A szellőzőnyílás maximum 5"-ra (127 mm) legyen a szekrény tetejétől, és legalább 20 négyzet hüvelyk (508 mm²) szabad helyel rendelkezzen. (25,4 mm²-es szellőzőterület minden 0,45 kg tárolt tüzelőanyagra.)
 - b) Legalább egy (egy- vagy többlyukas) szellőzőnyílásnak kell lennie a tárolószekrényen, ami a "sziget" külsejével van kapcsolatban, alul. Ha gázszivárgás történik vagy ha az LP gázpalack a tárolószekrénybe szellőzik, nem szabad hagyni, hogy a gáz beszivárogyon a "sziget" üres vagy üreges részeibe. A szellőzőnyílások csak a "sziget" külsejével legyenek kapcsolatban, hogy a gáz távozhasson a "sziget" szerkezetből. A szellőzőnyílás maximum 5"-ra (127 mm-re) legyen a szekrény aljától, és legalább 10 négyzet hüvelyk (254 mm²) szabad helyel rendelkezzen. (25,4 mm²-es szellőzőterület minden 0,45 kg tárolt tüzelőanyagra.)
 - c) A szellőzőnyílások minimális mérete 1/8" (3,2 mm) lehet.
- D) A távoli LP gázpalack tárolószekrényt nem gyúlékony anyagokból kell kialakítani. A távoli LP gázpalack tárolószekrénynek el kell választania a gázpalackot az égőrésztől, hogy megóvja a sugárzástól, mechanikai gátat képezzen és védelmet nyújtson az idegen anyagok, pl. forró cseppek, ellen.
- E) Legalább 2" (50,8 mm) legyen a talaj és a távoli LP gázpalack tárolószekrényének alja között.
- F) Az LP gázpalack szelepe legyen könnyen elérhető helyen a kézzel való működtetéshez. A távoli LP gázpalack tárolószekrényén lehet ajtó, hogy hozzá lehessen férni az LP palack szelepehez, amennyiben az ajtó nem zárható és szerszámok nélkül kinyitható.

⚠ VESZÉLY

Ha a Weber-Stephen Products LLC által javasoltaktól eltérő tömlőket és elzárószerkezeteket használ fel, az veszélyes lehet, és előfordulhat, hogy a SUMMIT beépített gázgrill gázellátása nem lesz megfelelő, ezáltal tűz vagy robbanás keletkezhet, ami anyagi kárt, súlyos sérüléseket vagy akár halált is okozhat.

⚠ VESZÉLY

Ha nem kizárólag 10 kg-os palack számára készíti a távoli LP gázpalack tárolószekrényt, nem követi a szellőzésre, a palack megtartására és a palack hőforrástól való elkülönítésére vonatkozó EN498 előírásokat, tűz vagy robbanás keletkezhet, ami anyagi kárt, súlyos sérüléseket vagy akár halált is okozhat.

Ha nem követi pontosan a VESZÉLY alatt leírtakat, a SUMMIT beépített gázgrill jótállása megszűnik. ♦

BEÉPÍTETT TARTÁLSZEKRÉNY

⚠ VESZÉLY

Ha eltérő tömlőket és elzárószerkezeteket használ fel, az veszélyes lehet, és előfordulhat, hogy a SUMMIT beépített gázgrill gázellátása nem lesz megfelelő, ezáltal tűz vagy robbanás keletkezhet, ami anyagi kárt, súlyos sérüléseket vagy akár halált is okozhat.

⚠ VESZÉLY

Ha nem kizárólag 10 kg-os palack számára készíti az LP gázpalack tárolószekrényt, nem követi a szellőzésre, a palack megtartására és a palack hőforrástól való elkülönítésére vonatkozó előírásokat, tűz vagy robbanás keletkezhet, ami anyagi kárt, súlyos sérüléseket vagy akár halált is okozhat.

Megjegyzés - Vegye fel a kapcsolatot a helyi önkormányzattal a kültéri gázgrill-szerkezetek beépítésére vonatkozó szabályozásokat illetően. Mindig működjön együtt a hatályos jogszabályokkal.

Ha nem követi pontosan a VESZÉLY alatt leírtakat, a SUMMIT beépített gázgrill jótállása megszűnik. ♦

AZ LP TARTÁLY TÁROLÓSZEKRÉNYÉNEK ELHELYEZÉSE

Amikor megfelelő helyet keres az LP tartály tárolószekrénye számára, gondoljon olyan tényezőkre, mint pl. a forgalmasabb útvonalak, és minden gázvezeték legyen a lehető legrövidebb. Soha ne tegye a SUMMIT LP tartály szekrényét garázsba, szellőzőnyílásba, fészerbe, vagy más zárt térbe. Úgy helyezze el az LP tartályszekrényt és az egész berendezést, hogy elég hely maradjon a biztonságos evakuáláshoz, ha tűz ütne ki.

⚠ **FIGYELMEZTETÉS:** A tartályszekrény szellőzőnyílásait tartsa szabadon, szennyeződéstől mentesen.

⚠ **FIGYELMEZTETÉS:** Ha a kültéri gázgrill készüléket nem használja, zárja el az LP gázpalackot.

⚠ **FIGYELMEZTETÉS:** Az LP palackot kültéren, gyermekektől távol kell tárolni; nem tárolható épületben, garázsban vagy más zárt helyiségben. ♦

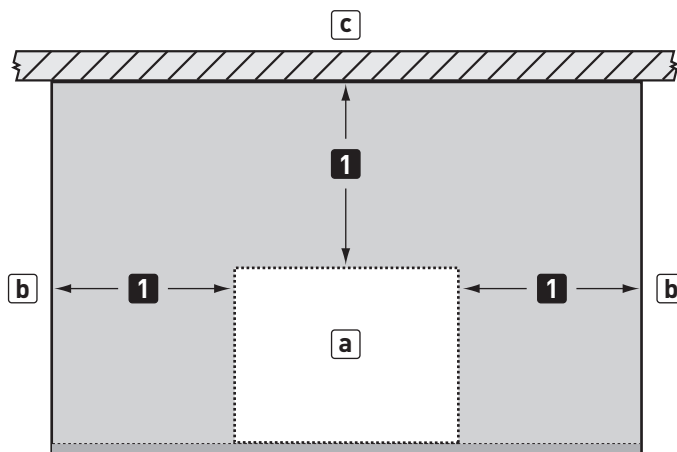
GYÚLÉKONY ANYAGOKTÓL ÉS SZERKEZETEKTŐL VALÓ TÁVOLSÁG

⚠ **FIGYELMEZTETÉS:** A tartályszekrény oldalfalaitól és hátuljától legalább 24" (60,96 cm) távolságban kell tartani minden felületet. Olvassa el a "Gázellátás általános beszerelése" részt a beszerelés előtt.

⚠ **FIGYELMEZTETÉS:** A berendezés, a "sziget" teteje, a munkafelületek és az LP tartályszekrény csak nem gyúlékony anyagból alakíthatók ki.

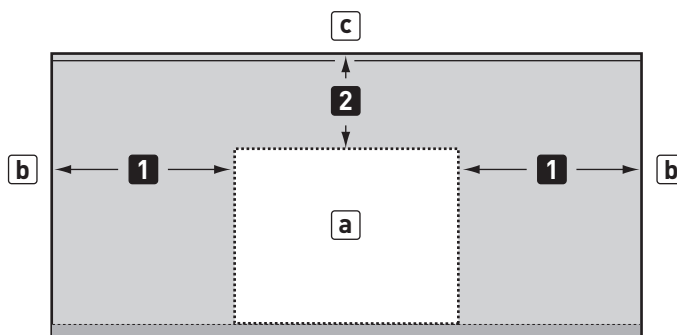
MEGJEGYZÉS: Ha kérdése van a nem gyúlékony anyagokról illetően, vegye fel a kapcsolatot egy helyi építőanyag-kereskedéssel vagy tűzoltósággal. ♦

TÁVOLSÁGOK – BESZERELÉS EGY MEGLÉVŐ SZERKEZET MELLÉ



1	24" (610 mm) bármilyen felület
a	LP tartályszekrény
b	Bármilyen felület
c	Nem gyúlékony felület

TÁVOLSÁGOK – "SZIGETSZERŰ" BESZERELÉS



1	24" (610 mm) bármilyen felület
2	10 1/2" (267 mm) minimum
a	LP tartályszekrény
b	Bármilyen felület
c	Nem gyúlékony felület

BEÉPÍTETT TARTÁLSZEKRÉNY

AZ LP TARTÁLSZEKRÉNY GÁZCSATLAKOZÓI

A tartály környékén ne legyen éles, kicsorbult vagy rendkívül abrazív felület, hogy elkerülhető legyen a gázvezetékek esetleges sérülése. Körültekintően járjon el, amikor a gázvezetékeket áthúzza a beépített szerkezeten.

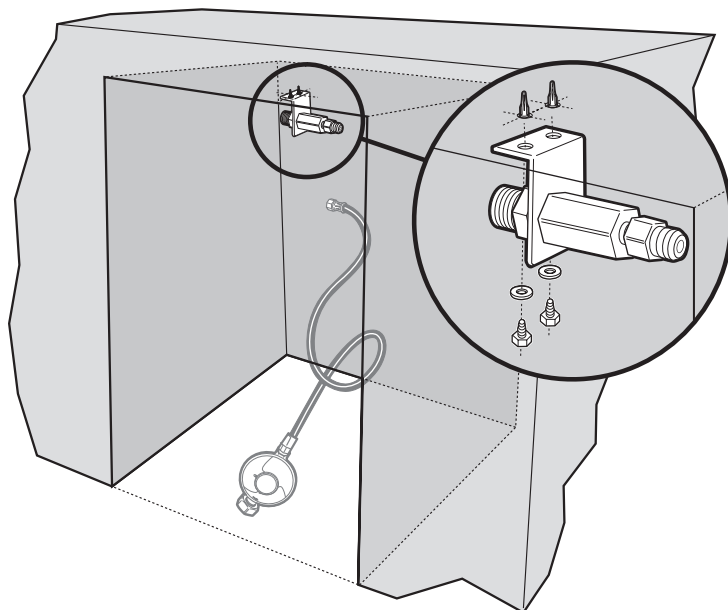
Az LP tartály, a tömlő/elzárószerkezet és az elválasztóelem legyen könnyen hozzáférhető. A tartályszekrény magassága (1) legalább 27" (686 mm) legyen a padlótól a tetejéig. Az ajtónyílás magassága (2) legalább 25" (635 mm) legyen az aljától a tetejéig.

Megjegyzés: A tartályszekrény ajtaja nincs mellékelve. ♦



AZ ELVÁLASZTÓELEM BESZERELÉSE

Szerelje az elválasztóelem-konzolt a beépített tartályszekrény tetejére nem korrózív anyagok használatával. **A BESZERELÉSHEZ SZÜKSÉGES ANYAGOK NINCSENEK MELLÉKELVE.** ♦



GÁZELLÁTÁS CSATLAKOZÁSA

A GÁZELLÁTÁS CSATLAKOZTATÁSA

A grillező csőcsonkjához 147 cm-es hullámos fő gázvezetékét kell csatlakoztatni.

- Vezesse keresztül a hullámos fő gázvezetékét a „sziget” szerkezetű üregen keresztül a tartályburkolaton belül lévő elválasztóelemhez (1).
- Csatlakoztassa a hullámos fő gázvezetékét az elválasztóelem kúpos illesztéséhez. Használjon 12,7 mm-es kúpos tömítőgyűrűt a megfelelő tömítés érdekében (2).
- Csatlakoztassa a tömlőt és szabályozót az elválasztóelem illesztéséhez (10).

MEGJEGYZÉS: A SUMMIT beépített gázos grillezőhöz 12,7 mm-es és 9,5 mm-es kúpos tömítőgyűrűk vannak mellékelve. Ennél az összeállításnál a 9,5 mm-es kúpos tömítőgyűrűk nem szükségesek. ♦

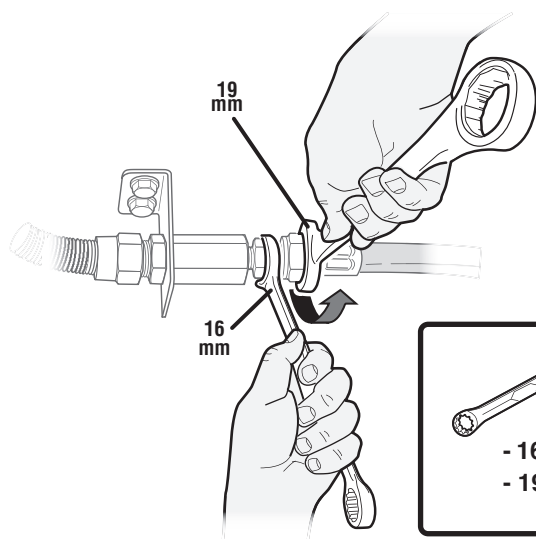


12,7 mm-es kúpos tömítőgyűrű



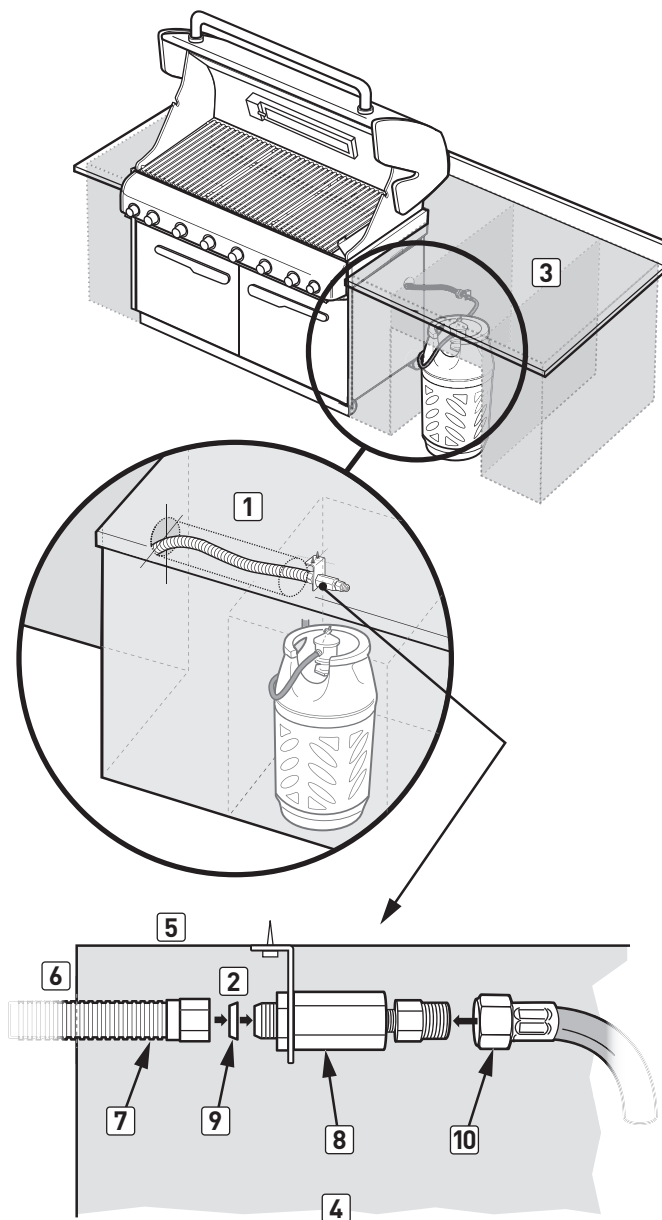
9,5 mm-es kúpos tömítőgyűrű

NE HASZNÁLJA! Ennél az összeállításnál ezek nem szükségesek.



- 16mm
- 19mm

CSATLAKOZÁSI TÁBLÁZAT



3	Tipikus tartályfülke- vagy tartályszekrény-elhelyezkedés
4	Oldalnézet
5	A doboz teteje
6	A doboz hátulja
7	Bordás gázvezeték a csőcsonkhoz
8	Elválasztóelem
9	12,7 mm kiszélesedő tömítőgyűrű
10	Csatlakozótömlő és elzárószerkezet

ORSZÁG	GÁZTÍPUS ÉS NYOMÁS
Bulgária, Ciprus, Csehország, Dánia, Észtország, Finnország, Hollandia, Izland, Lettország, Litvánia, Magyarország, Málta, Norvégia, Románia, Szlovákia, Szlovénia, Svédország, Törökország	I ₃ B/P - 30 mbar
Belgium, Franciaország, Görögország, Írország, Olaszország, Luxemburg, Portugália, Spanyolország, Svájc, Egyesült Királyság	I ₃ - 28-30 / 37 mbar
Lengyelország	I ₃ P - 37 mbar
Ausztria, Németország	I ₃ B/P - 50 mbar

FOGYASZTÁSI ADATOK				
	Propán kW	Bután kW	Propán g/óra	Bután g/óra
SUMMIT 420	18,0	20,2	1287	1470
SUMMIT 460	22,5	26,2	1608	1907
SUMMIT 470	26,0	30,2	1858	2198

SZELEPNYÍLÁS MÉRETE				
LPG gáz				
	I ₃ B/P - 30 mbar	I ₃ - 28-30 / 37 mbar	I ₃ B/P - 50 mbar	
FŐ ÉGŐFEJ SZELEPEI				
SUMMIT 420	0,99	0,96	0,86	
SUMMIT 460	0,99	0,96	0,86	
SUMMIT 470	0,99	0,96	0,86	
OLDALSÓ ÉGŐFEJ SZELEPE				
SUMMIT 420	0,98	0,94	0,85	
SUMMIT 460	Nincs adat	Nincs adat	Nincs adat	
SUMMIT 470	0,98	0,94	0,85	
PIRÍTÓ ÉGŐFEJ SZELEPE				
SUMMIT 420	Nincs adat	Nincs adat	Nincs adat	
SUMMIT 460	0,91	0,85	0,79	
SUMMIT 470	0,91	0,85	0,79	
FÜSTÖLŐ ÉGŐFEJ SZELEPE				
SUMMIT 420	Nincs adat	Nincs adat	Nincs adat	
SUMMIT 460	0,74	0,70	0,66	
SUMMIT 470	0,74	0,70	0,66	
INFRAVÖRÖS ÉGŐFEJ SZELEPE				
SUMMIT 420	Nincs adat	Nincs adat	Nincs adat	
SUMMIT 460	0,94	0,86	0,82	
SUMMIT 470	0,94	0,86	0,82	

ORSZÁG	GÁZTÍPUS ÉS NYOMÁS
Bulgária, Ciprus, Csehország, Dánia, Észtország, Finnország, Hollandia, Izland, Lettország, Litvánia, Magyarország, Málta, Norvégia, Románia, Szlovákia, Szlovénia, Svédország, Törökország	I ₃ B/P - 30 mbar
Belgium, Franciaország, Görögország, Írország, Olaszország, Luxemburg, Portugália, Spanyolország, Svájc, Egyesült Királyság	I ₃ - 28-30 / 37 mbar
Lengyelország	I ₃ P - 37 mbar
Ausztria, Németország	I ₃ B/P - 50 mbar

FOGYASZTÁSI ADATOK				
	Propán kW	Bután kW	Propán g/óra	Bután g/óra
SUMMIT 620	21,1	24,0	1508	1747
SUMMIT 660	25,8	29,4	1844	2139
SUMMIT 670	29,3	33,4	2094	2431
Grillező közepe	33,7	38,3	2409	2787

	I ₃ B/P - 30 mbar	I ₃ - 28-30 / 37 mbar	I ₃ B/P - 50 mbar
FŐ ÉGŐFEJ SZELEPEI			
SUMMIT 620	0,89	0,85	0,86
SUMMIT 660	0,89	0,85	0,86
SUMMIT 670	0,89	0,85	0,86
Grillező közepe	0,89	0,85	0,86
OLDALSÓ ÉGŐFEJ SZELEPE			
SUMMIT 620	0,98	0,94	0,85
SUMMIT 660	Nincs adat	Nincs adat	Nincs adat
SUMMIT 670	0,98	0,94	0,85
Grillező közepe	1,39 és 0,44	1,33 és 0,43	1,23 és 0,40
PIRÍTÓ ÉGŐFEJ SZELEPE			
SUMMIT 620	Nincs adat	Nincs adat	Nincs adat
SUMMIT 660	0,91	0,85	0,79
SUMMIT 670	0,91	0,85	0,79
Grillező közepe	0,91	0,85	0,79
FÜSTLŐ ÉGŐFEJ SZELEPE			
SUMMIT 620	Nincs adat	Nincs adat	Nincs adat
SUMMIT 660	0,74	0,70	0,66
SUMMIT 670	0,74	0,70	0,70
Grillező közepe	0,74	0,70	0,70
INFRAVÖRÖS ÉGŐFEJ SZELEPE			
SUMMIT 620	Nincs adat	Nincs adat	Nincs adat
SUMMIT 660	0,94	0,86	0,82
SUMMIT 670	0,94	0,86	0,86
Grillező közepe	0,94	0,86	0,86



WEBER-STEPHEN PRODUCTS LLC
www.weber.com