



# SUMMIT

## INSTALAČNÍ PŘÍRUČKA K VESTAVNÉMU PLYNOVÉMU GRILU NA KAPALNÝ PROPAN

**S-460 · S-660**

**LPG**

**PŘED TÍM, NEŽ ZAČNETE GRIL POUŽÍVAT,  
MUSÍTE SI PŘEČÍST TUTO PŘÍRUČKU UŽIVATELE.**

### ZAREGISTRUJTE SE

*již dnes*

Objevte radost z grilování: Zaregistrujte svůj plynový gril SUMMIT a získáte speciální obsah, který z Vás udělá skutečného mistra grilování.

Registrace je snadná, budeme potřebovat pouze odpovědi na pár otázek. Za méně jak dvě minuty aktivujete své unikátní WEBER-ID, a tím získáte přístup k obrovské spoustě vědomostí a rad ze světa WEBER. Nechte se inspirovat.



weber.com

#### ⚠ NEBEZPEČÍ

Cítíte-li plyn:

- 1) Uzavřete přívod plynu ke spotřebiči.
- 2) Zhasněte veškerý otevřený oheň.
- 3) Otevřete poklop.
- 4) Pokud zápach přetrvává, vzdalte se od zařízení a okamžitě zavolejte svého dodavatele plynu nebo požárníky.

Unikající plyn může způsobit požár nebo výbuch, při kterém může dojít k závažnému i smrtelnému zranění a ke škodám na majetku.

#### ⚠ POZOR

- 1) V blízkosti tohoto ani žádného jiného spotřebiče neskladujte ani nepoužívejte benzín nebo jiné hořlavé plyny, těkavé látky či kapaliny.
- 2) Zásobní láhev s plynem, která není připojena pro bezprostřední používání, se nemá skladovat v blízkosti tohoto ani žádného jiného spotřebiče.

⚠ **VAROVÁNÍ:** Před použitím grilu vždy pečlivě zkontrolujte únik plynu podle této Příručky uživatele. Dělejte to i v případě, že gril odborně smontoval dodavatel.

⚠ **VAROVÁNÍ:** Nezapalujte tento spotřebič před tím než si přečtete část ZAPÁLENÍ HOŘÁKU v této Příručce uživatele.

**POUZE PRO POUŽITÍ V  
OTEVŘENÝCH PROSTORÁCH.**

**POZNÁMKA K INSTALACI  
GRILU:** Tyto pokyny musí uživatel uchovat pro další použití.

**CE :2531CS-0185**  
ID: 2531

Ponechte si tuto příručku uživatele grilu pro případ, že ji budete někdy potřebovat, pečlivě si ji přečtěte, a pokud budete mít jakékoliv otázky, kontaktujte nás klidně již dnes.

**52677**

CS - CZECH  
02/01/20

# VAROVÁNÍ

## ⚠ NEBEZPEČÍ

Nebudete-li věnovat dostatečnou pozornost upozorněním na nebezpečí, výstrahám a varováním obsaženým v této příručce uživatele, může to mít za následek vážné nebo i smrtelné zranění, případně požár či výbuch se škodami na majetku.

## ⚠ VAROVÁNÍ

- ⚠ Náhradní či odpojené tlakové láhve s kapalným propanem neskladujte pod grilem ani v jeho blízkosti.
- ⚠ Dodržujte pokyny k připojení regulátoru pro váš typ plynového grilu.
- ⚠ Náhradní či odpojené tlakové láhve s plynem neskladujte pod grilem ani v jeho blízkosti.
- ⚠ Nepokládejte kryt grilu ani jiné hořlavé předměty na gril ani do úložného prostoru pod grilem.
- ⚠ Při nesprávné montáži vzniká nebezpečí. Postupujte prosím pečlivě podle pokynů k montáži uvedených v tomto návodu.
- ⚠ Po uskladnění, nebo když jste plynový gril WEBER dlouho nepoužívali, byste jej měli před použitím zkontrolovat s důrazem na únik plynu a překážky u hořáků. Správné postupy kontroly jsou uvedeny v této příručce.
- ⚠ Ke kontrole těsnosti plynového okruhu nepoužívejte plamen.
- ⚠ Pokud se u kteréhokoliv spoje vyskytuje netěsnost, neuvádějte plynový gril WEBER do provozu.
- ⚠ V bezprostředním okolí grilu, tj. přibližně do 60 cm směrem nahoru, dolů a bočně od grilu, nesmějí být přítomny žádné hořlavé materiály.
- ⚠ Váš plynový gril WEBER by neměly používat děti. Přístupné části grilu mohou mít velmi vysokou teplotu. Při používání grilu zamezte dětem v přístupu k němu.
- ⚠ Při používání grilu WEBER zachovávejte opatrnost. Při vaření i čištění se gril zahřívá na vysokou teplotu. Proto jej za provozu neopouštějte bez dozoru, ani jej nepřemísťujte.
- ⚠ Dojde-li při grilování ke zhasnutí hořáků, uzavřete všechny plynové uzávěry. Otevřete poklop a než plynové hořáky znovu zažehnete, vyčkejte pět minut. Při zapalování postupujte podle pokynů uvedených v příslušné kapitole.
- ⚠ V plynovém grilu WEBER nepoužívejte dřevěné uhlí, brikety ani lávové kameny.
- ⚠ Při grilování se zásadně nenaklánějte nad otevřený gril ani nepřibližujte ruce či prsty k přednímu okraji grilovacího prostoru.
- ⚠ Dojde-li k nekontrolovanému vzplanutí, odsuňte připravovaný pokrm z plamenů, dokud se plamen opět nezmírní.
- ⚠ Začne-li hořet tuk, vypněte všechny hořáky a nechte poklop uzavřený, dokud oheň neuhasne.
- ⚠ Plynový gril WEBER je zapotřebí v pravidelných intervalech důkladně čistit.
- ⚠ Při čištění ventilů a hořáků se vyvarujte zvětšování otvorů trysek nebo otvorů v trubkách hořáků.
- ⚠ Zkapalněný propan (ani propan-butan) není totéž co zemní plyn. Přestavba na zemní plyn nebo pokus o použití zemního plynu u plynového spotřebiče na propan-butan jsou nebezpečné a ruší platnost vaší záruky.
- ⚠ Mechanicky poškozená nebo zkorodovaná tlaková láhev na plyn může být nebezpečná a měl by ji zkontrolovat dodavatel plynu. Tlakovou láhev s plynem, která má poškozený ventil, nepoužívejte.
- ⚠ I láhev, která se zdá být prázdná, může ještě obsahovat plyn. Proto přepravujte a skladujte odpovídajícím způsobem každou tlakovou láhev bez rozdílu.
- ⚠ Za žádných okolností se nepokoušejte odpojit plynový ventil ani žádnou jinou plynovou armaturu, když je gril v provozu.
- ⚠ Při práci s grilem používejte žáruvzdorné rukavice nebo chňapky (které splňují, EN 407, stupeň žáruvzdornosti 2 nebo vyšší).
- ⚠ Tento gril používejte, pouze když jsou všechny jeho součásti na svých místech. Zařízení musí být správně sestaveno podle pokynů uvedených v kapitole "Pokyny k montáži".
- ⚠ Neukládejte tlakovou láhev s plynem do skříně grilu.

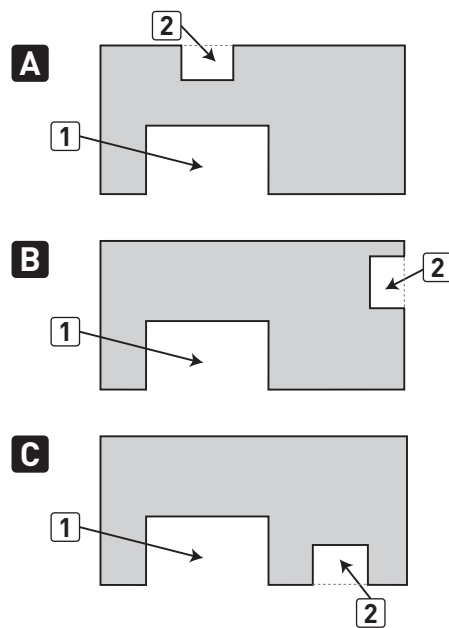
# ROZMĚRY OTVORŮ PRO VESTAVBU

## MOŽNOSTI KONFIGURACE "OSTRŮVKOVÉ" KONSTRUKCE

Existuje několik různých možností konfigurace grilu a přístupu k přívodu plynu.

V tabulce "Možnosti konfigurace "ostrůvkové" konstrukce" jsou uvedeny 3 nejčastější z nich (A, B, C). ♦

## MOŽNOSTI KONFIGURACE "OSTRŮVKOVÉ" KONSTRUKCE



1	Plynový gril SUMMIT se 4/6 hořáky
2	Přívod plynu

# ROZMĚRY OTVORŮ PRO VESTAVBU

## OBECNÁ KONSTRUKCE

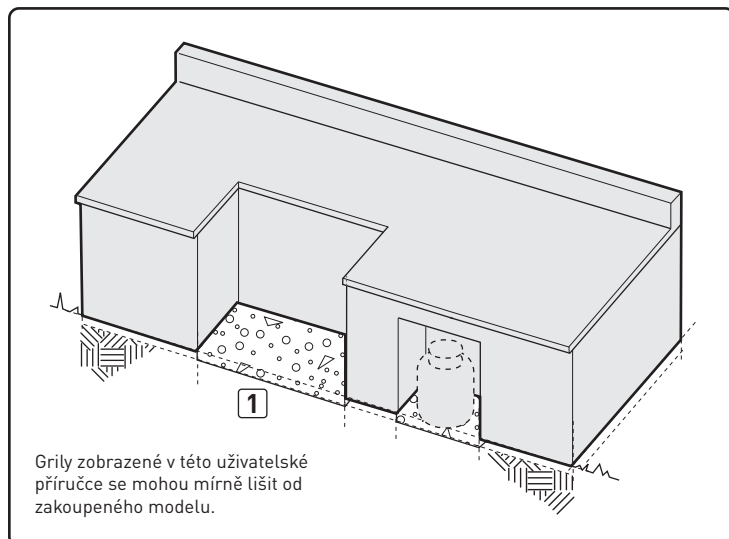
Vestavné zařízení SUMMIT by mělo být dodáno na místo ještě před zahájením prací.

Pro snadnou instalaci bude gril zatlačen do otvoru pro vestavbu na svých kolečkách.

Instalace tohoto grilu vyžaduje rovnou podlahu (1) a rovnou pracovní plochu. Podlaha musí být provedena z pevných materiálů a musí být rovná a hladká. Abyste předešli sedání celku, musí být pod podlahou kvalitní podkladní vrstva.

### Vývod pro roteserii

Pokud bude podpůrná konstrukce opatřena elektrickým vývodem pro roteserii, musí se nacházet na její levé straně. ♦



## ROZMĚRY OTVORŮ PRO VESTAVNOU KONSTRUKCI

Všechny rozměry se rozumí k dokončeným povrchům.

**VAROVÁNÍ:** Všechny povrchy pracovních desek musí být zhotoveny z nehořlavých materiálů. ♦

**ROZMĚRY OTVORŮ PRO VESTAVBU - OBECNÉ**

	460	660	TOLERANCE
1	34" (864 mm)	42" (1 067 mm)	±1/4" (6 mm)
2	36" (914 mm)	36" (914 mm)	max.
3	24 5/16" (618 mm)	24 5/16" (618 mm)	±1/4" (6 mm)

# ROZMĚRY OTVORŮ PRO VESTAVBU

## UMÍSTĚNÍ GRILU

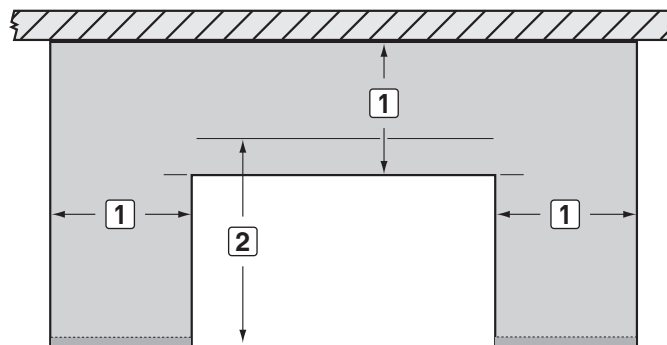
Při určování vhodného místa pro skříňku na láhev s plynem ke grilu SUMMIT zohledněte např. působení větru, dobrou přístupnost a délku přívodního vedení plynu, jež by mělo být co možná nejkratší. Nikdy neinstalujte plynový gril SUMMIT do garáže, průjezdu, pod přístřešek nebo nechráněný přesah střechy, ani do žádného jiného uzavřeného prostoru. Umístěte gril a konstrukci tak, aby v případě požáru byl okolo nich dostatek místa pro bezpečný únik.

## VZDÁLENOST OD POVRCHŮ A KONSTRUKCÍ

- ⚠ **VAROVÁNÍ:** Vzdálenost zadní strany a bočních stran grilu od jakýchkoli povrchů nebo konstrukcí musí činit alespoň 24" (610 mm). Před zahájením instalace si prostudujte odstavce "TYPICKÁ INSTALACE PŘÍVODU PLYNU".
- ⚠ **VAROVÁNÍ:** Konstrukce, ostrůvek, pracovní plochy a přilehlé pracovní plochy k vestavné instalaci musí být zhotoveny pouze z nehořlavých materiálů.

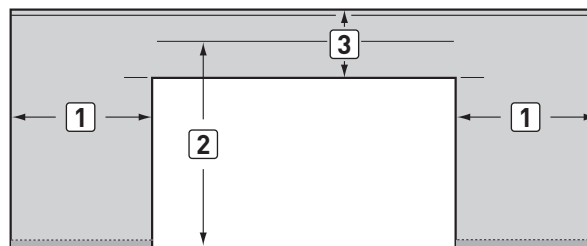
*POZNÁMKA: V případě pochybností o tom, které materiály jsou považovány za nehořlavé, kontaktujte příslušný úřad nebo oddělení HZS. ♦*

## CLEARANCES - INSTALLATION ADJACENT TO A STRUCTURE



1	24" (610 mm) any surface
2	27" (686 mm) minimum for lid clearance

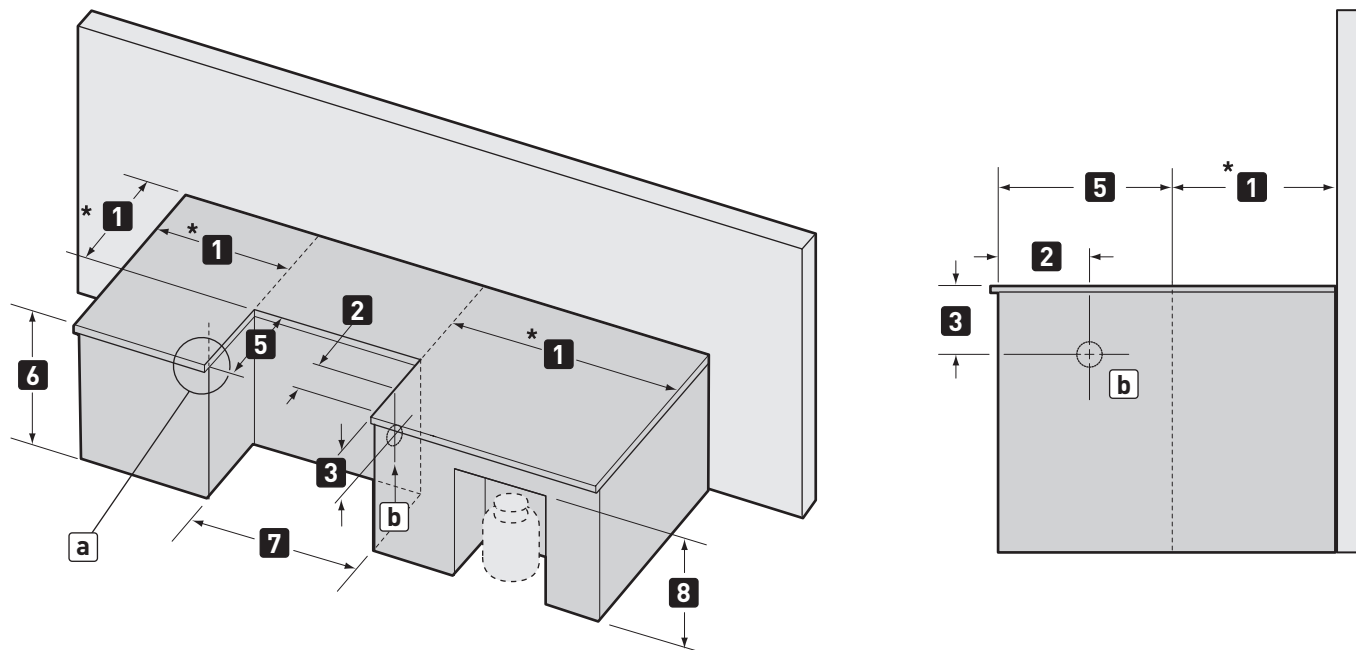
## CLEARANCES - "ISLAND" INSTALLATION



1	24" (610 mm) any surface
2	27" (686 mm) minimum for lid clearance
3	10 1/2" (267 mm) minimum

# ROZMĚRY OTVORŮ PRO VESTAVBU

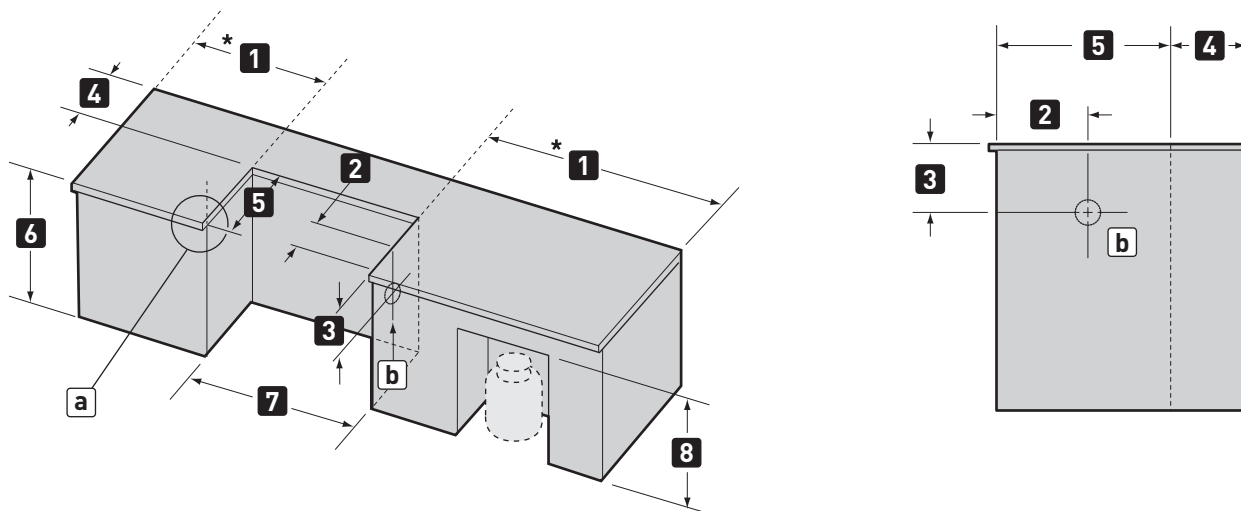
## PODROBNÉ ROZMĚRY OTVORŮ PRO VESTAVBU – INSTALACE V BLÍZKOSTI KONSTRUKCE



		460	660
<b>ROZMĚRY</b>	*1	min. 24" (610 mm)*	min. 24" (610 mm)*
	2	16 1/2" (419 mm)	16 1/2" (419 mm)
	3	11 1/8" (283 mm)	11 1/8" (283 mm)
	5	24 5/16" (618 mm)	24 5/16" (618 mm)
	6	max. 36" (914 mm)	max. 36" (914 mm)
	7	34" (864 mm) vestavný rám	42" (1 067 mm) vestavný rám
	8	min. 27" (686 mm)	min. 27" (686 mm) minimum
	a	Aby bylo možné čistit pracovní plochu, doporučujeme přesah 3/4" (19 mm).	
b	Vstup plynu		
*Zadní a boční stěny grilu se musí nacházet v minimální vzdálenosti 610 mm (24") od přilehlých povrchů či struktur.			

# ROZMĚRY OTVORŮ PRO VESTAVBU

## PODROBNÉ ROZMĚRY OTVORŮ PRO VESTAVBU – "OSTRŮVKOVÁ" INSTALACE



		460	660
<b>ROZMĚRY</b>	*1	min. 24" (610 mm)*	min. 24" (610 mm)*
	2	16 1/2" (419 mm)	16 1/2" (419 mm)
	3	11 1/8" (283 mm)	11 1/8" (283 mm)
	4	min. 10 1/2" (267 mm)	min. 10 1/2" (267 mm)
	5	24 5/16" (618 mm)	24 5/16" (618 mm)
	6	max. 36" (914 mm)	max. 36" (914 mm)
	7	34" (864 mm) vestavný rám	42" (1 067 mm) vestavný rám
	8	min. 27" (686 mm)	min. 27" (686 mm) minimum
a	Aby bylo možné čistit pracovní plochu, doporučujeme přesah 3/4" (19 mm).		
b	Vstup plynu		
*Zadní a boční stěny grilu se musí nacházet v minimální vzdálenosti 610 mm (24") od přilehlých povrchů či struktur.			

## ODVĚTRÁNÍ

**⚠ VAROVÁNÍ: Větrací otvory musí být vyvedeny v horní a spodní části skříňky, aby bylo zajištěno odvětrání v případě úniku plynu.**

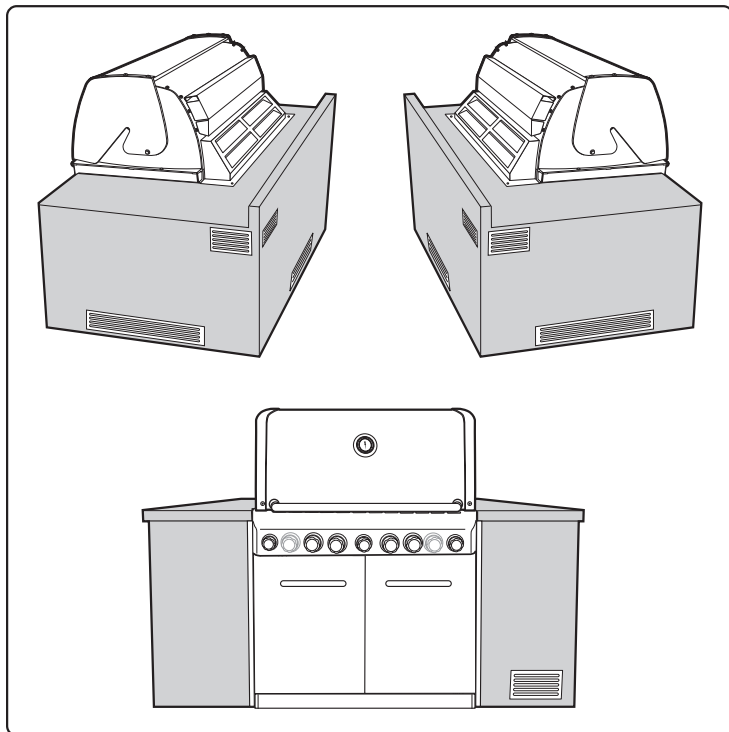
Tyto větrací otvory mohou být umístěny na skrytém místě a lze je zakrýt síťovinou, aby do skříňky nevnikal hmyz a hlodavci. Otvory též plní funkci odvlhčení.

*Poznámka: Tyto výkresy jsou pouze referenční.*

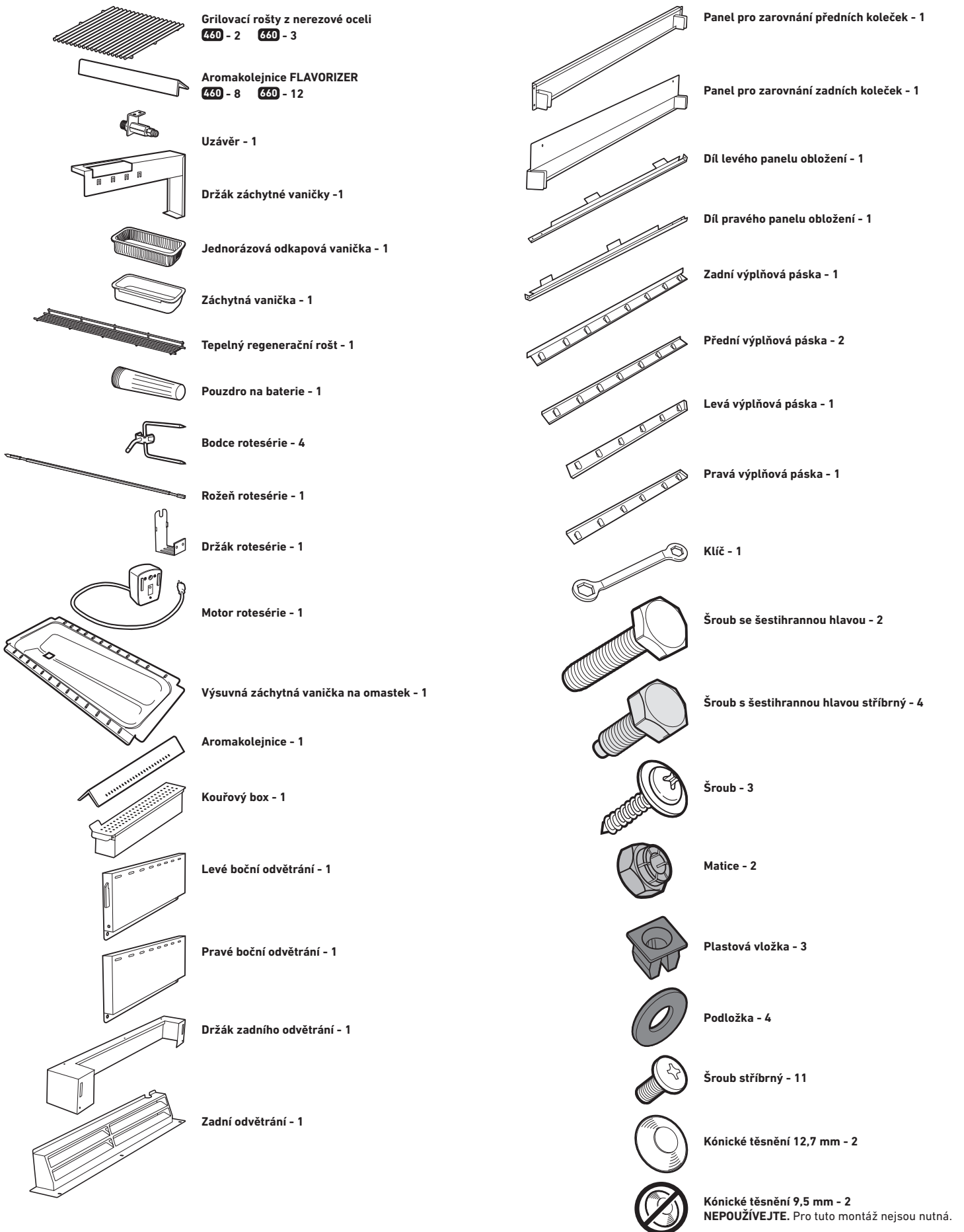
- Ve skříňce musí být vyvedeno křížové odvětrání. Doporučujeme alespoň 100 čtverečních palců (254 cm<sup>2</sup>) odvětrávací plochy na každé straně.
- Větrací otvory se musí nacházet na dvou stranách skříňky.
- Výkresy slouží pouze pro referenci.
- Umístění větracích otvorů by mělo být od středu směrem ven.
- Umístěte větrací otvory jak ve spodní, tak i v horní části skříňky
- Spodní větrací otvory by se měly nacházet co možná nejbližší zemi. Ujistěte se, že nejsou větrací otvory zablokovány vnitřními podpěrami skříňky
- Doporučujeme osadit otvory sítě.
- Přístupová dvířka do skříňky nejsou považována za větrací otvory.
- Větrací otvory pravidelně čistěte.

### **⚠ NEBEZPEČÍ**

**Nedodržení následujících minimálních pokynů týkajících se odvětrání může v případě úniku plynu způsobit jeho hromadění ve skříňce. Ten může způsobit vznik požáru nebo výbuch, při kterém může dojít k závažnému či smrtelnému poranění a k poškození majetku. ♦**

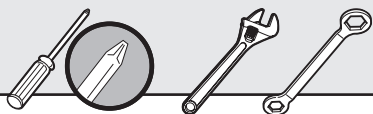


# SEZNAM SOUČÁSTÍ

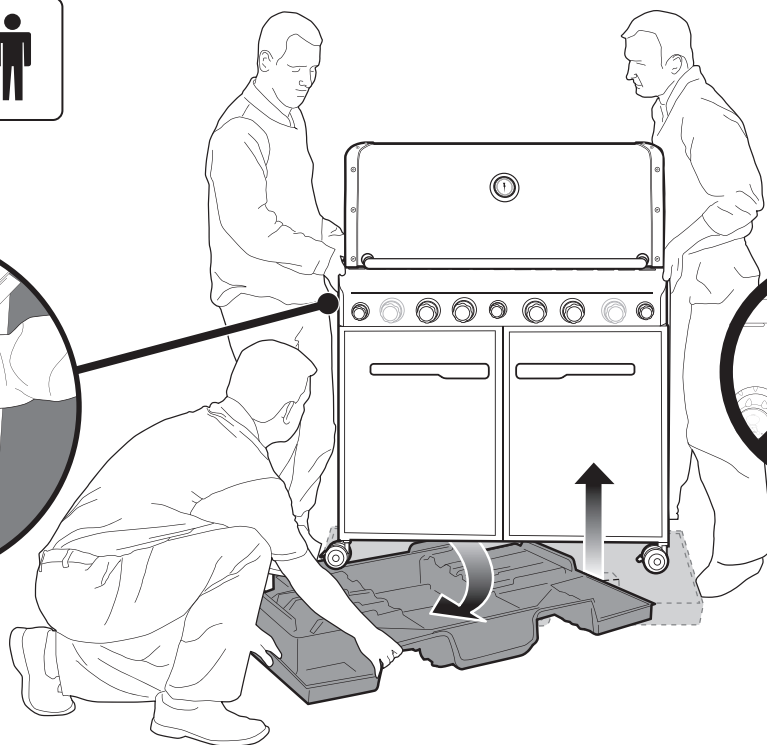
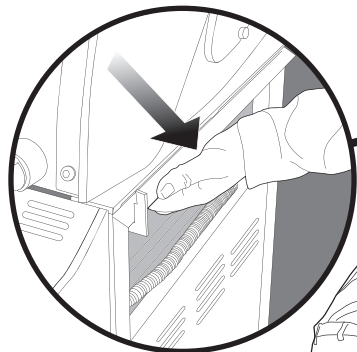


# MONTÁŽ

POTŘEBNÉ NÁŘADÍ:



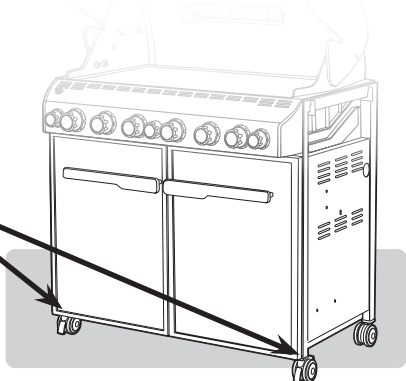
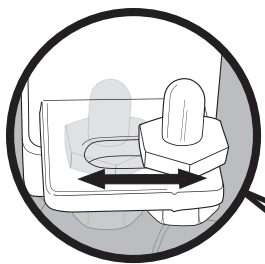
3-



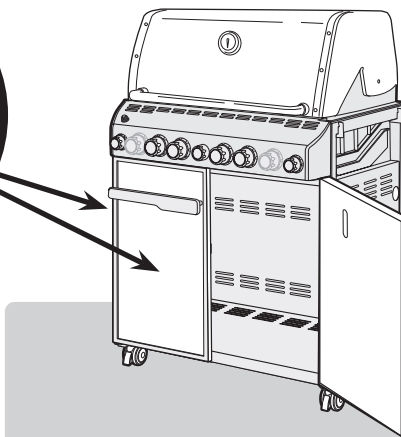
Grily zobrazené v této uživatelské příručce se mohou mírně lišit od zakoupeného modelu.

**⚠ DŮLEŽITÉ: PRO SPRÁVNÉ SLÍCOVÁNÍ RÁMU A DVÍŘEK SESTAVUJTE GRIL NA ROVNÉM PODKLADU.**

**Než začnete gril používat, odstraňte nejprve ochrannou fólii z nerezových ploch.**



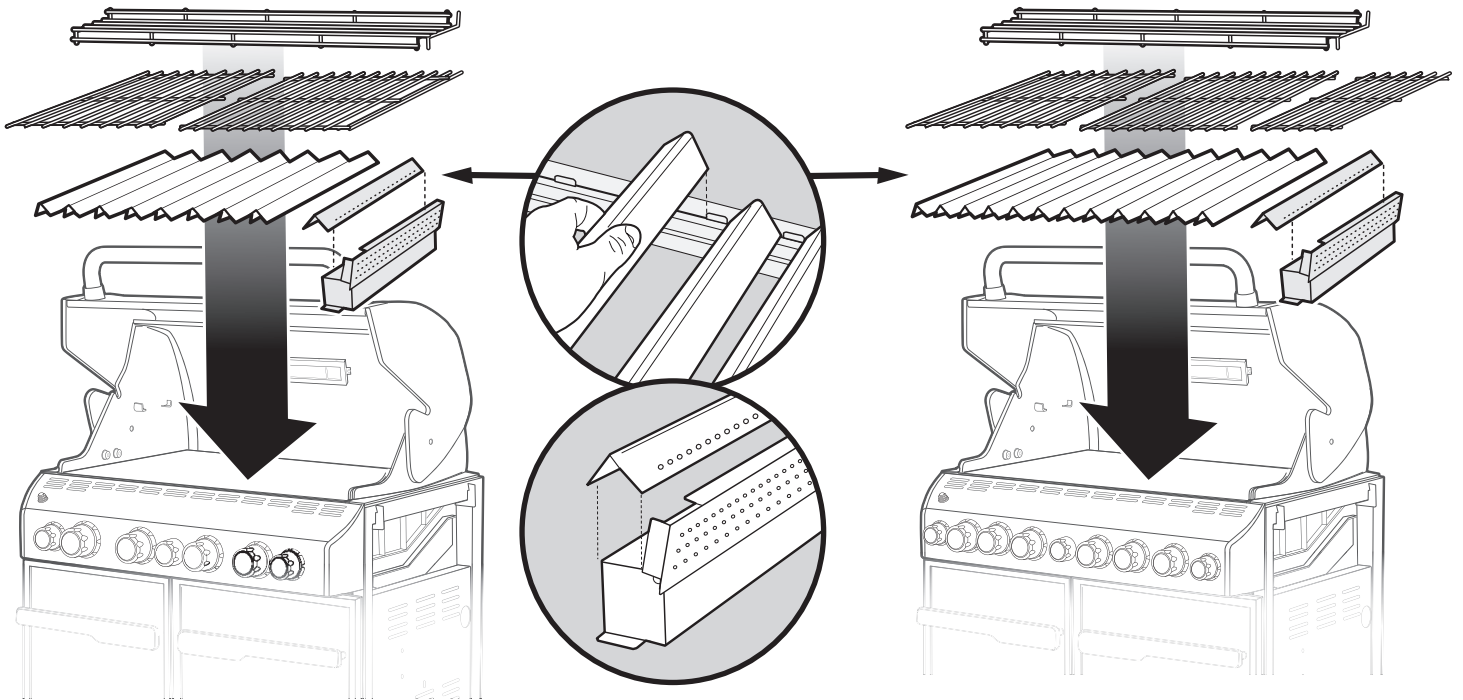
• Podle potřeby upravte dvířka



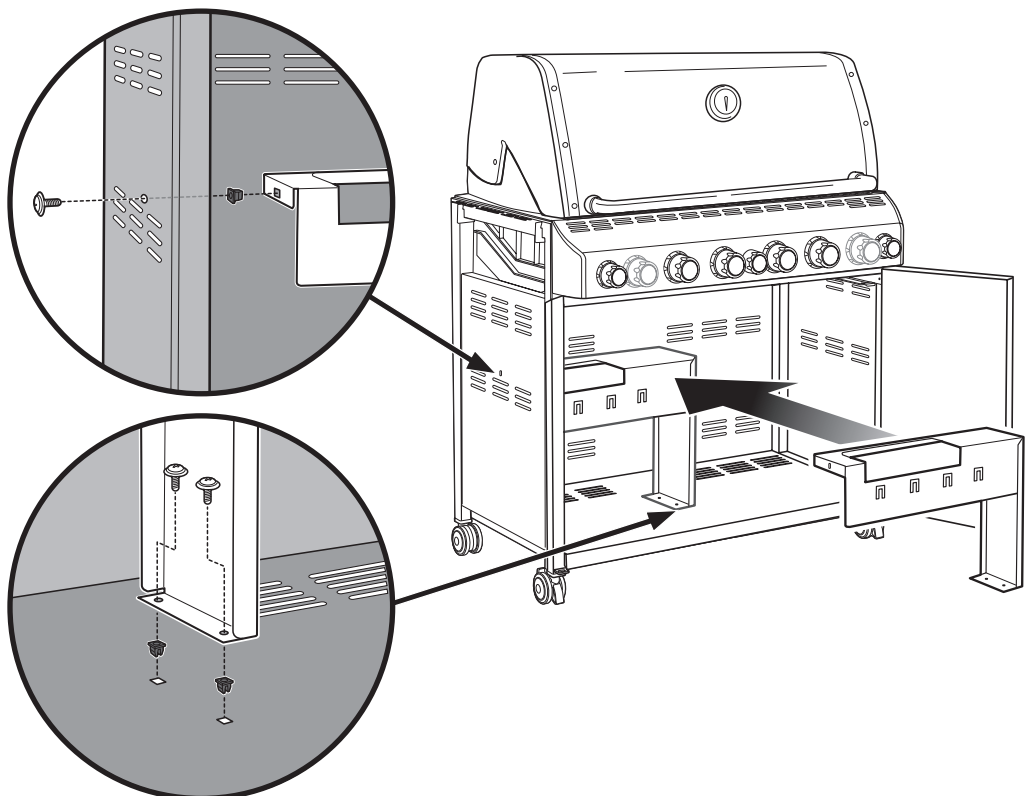
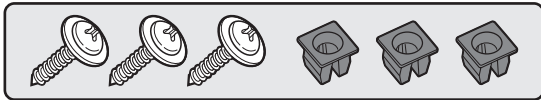
1

460

660



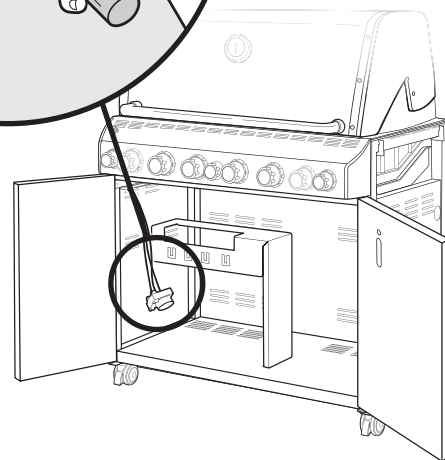
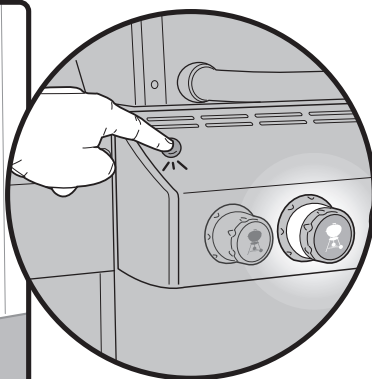
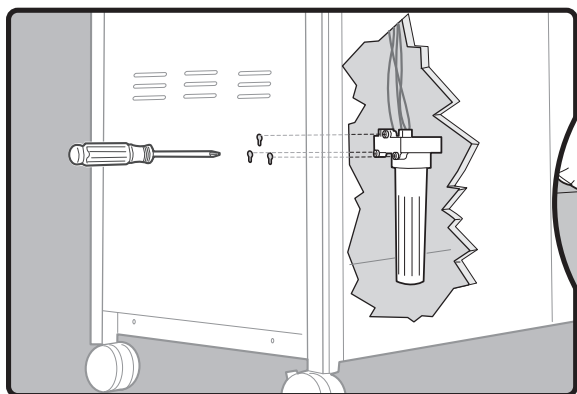
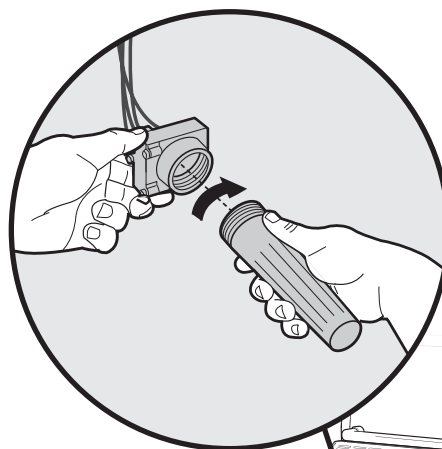
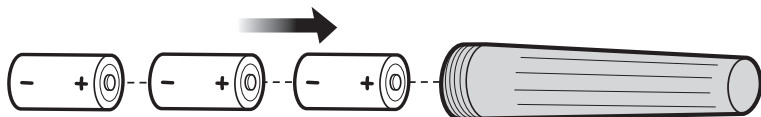
2



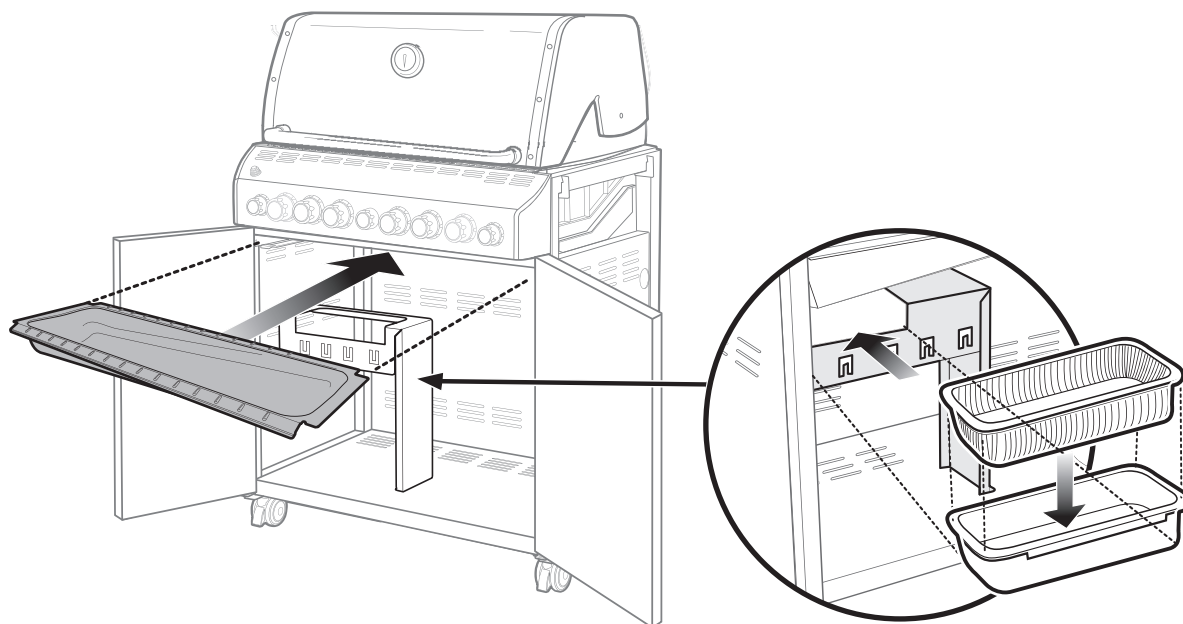
# MONTÁŽ

3

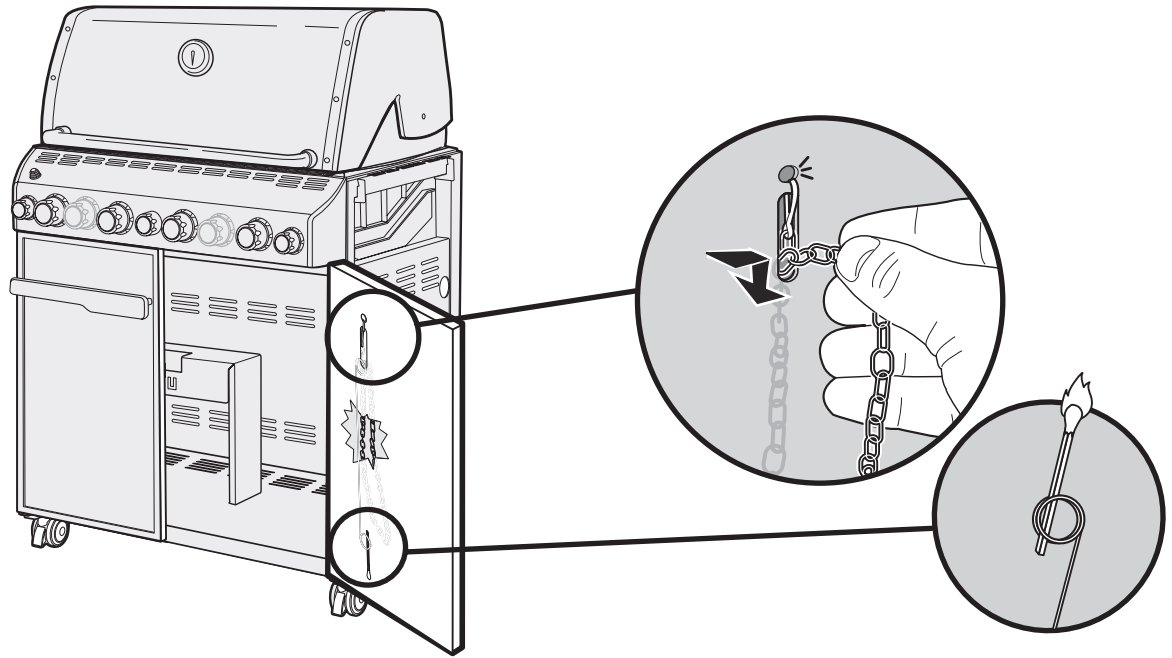
**Vyžaduje 3 alkalické články typu D (součástí dodávky).**  
Používejte pouze alkalické články. Nemíchejte staré a nové články  
nebo články různých typů (standardní, alkalické či nabíjecí).



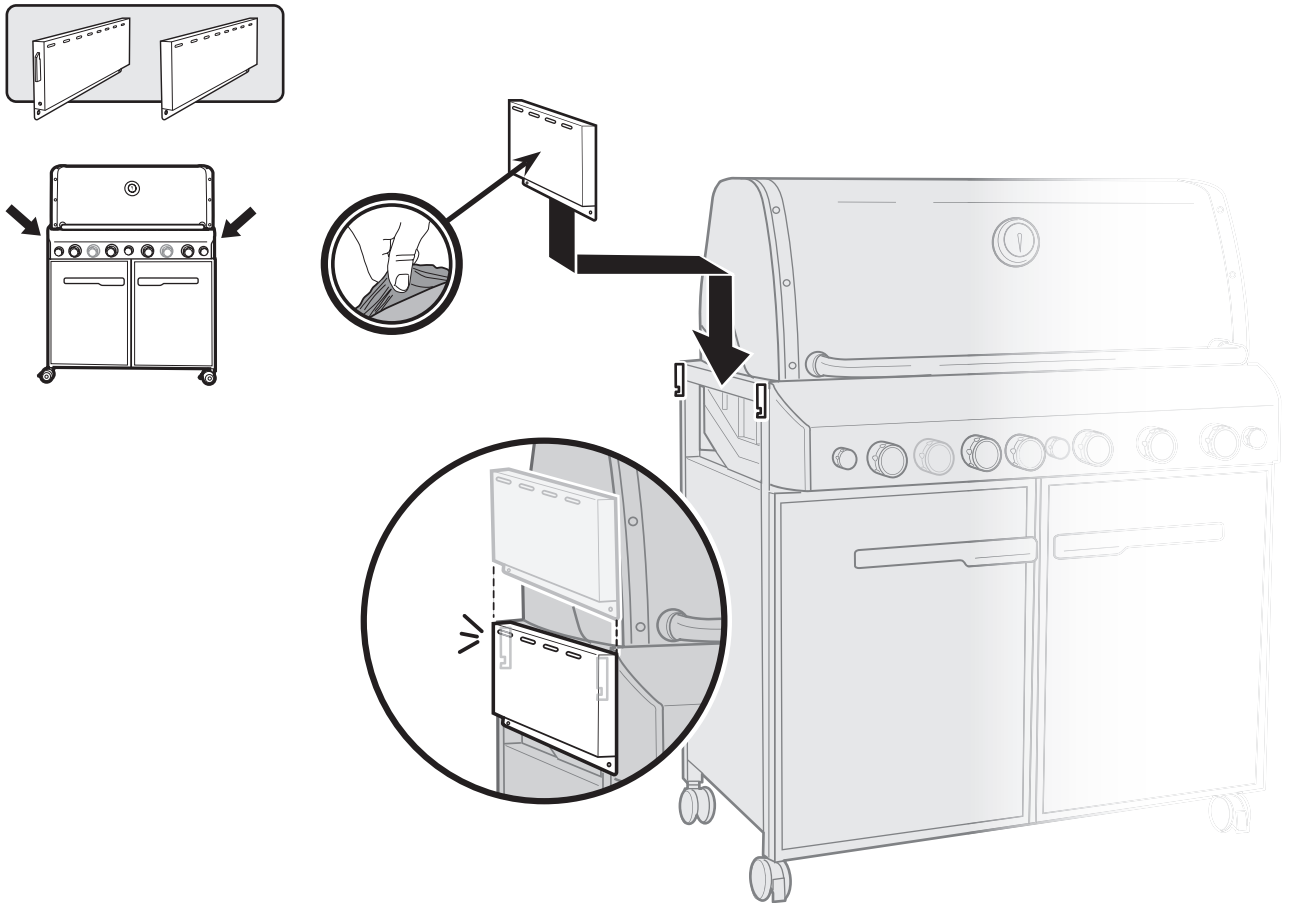
4



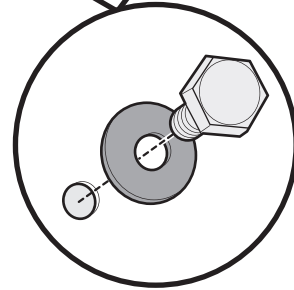
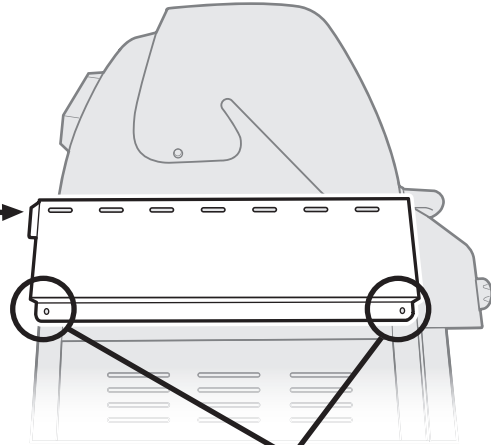
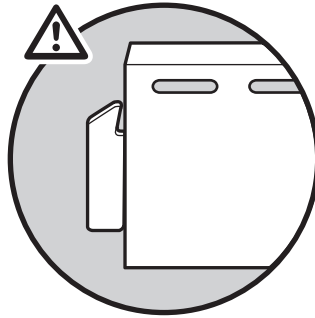
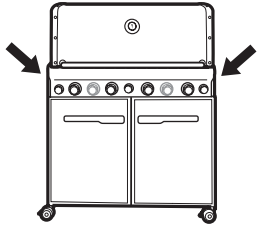
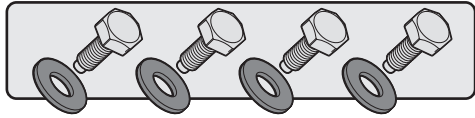
## 5



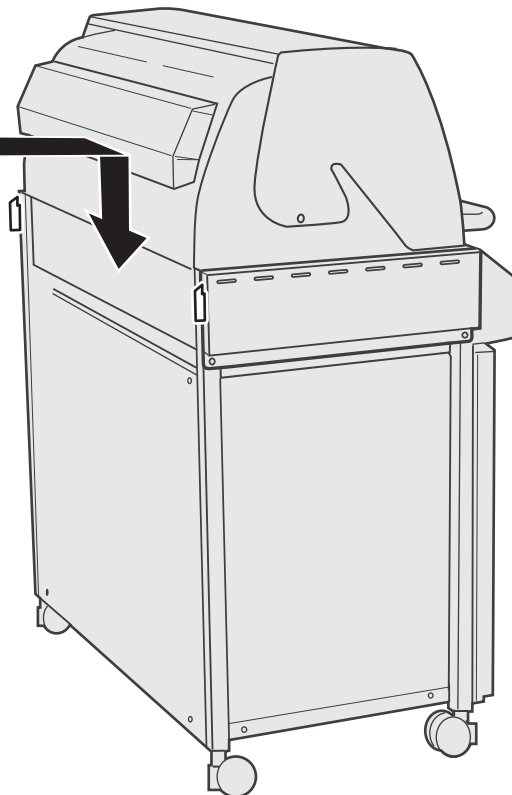
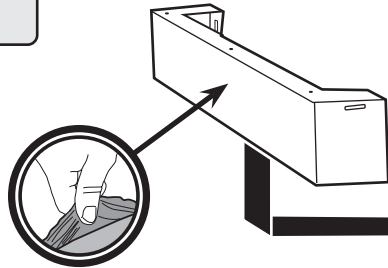
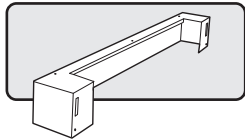
## 6



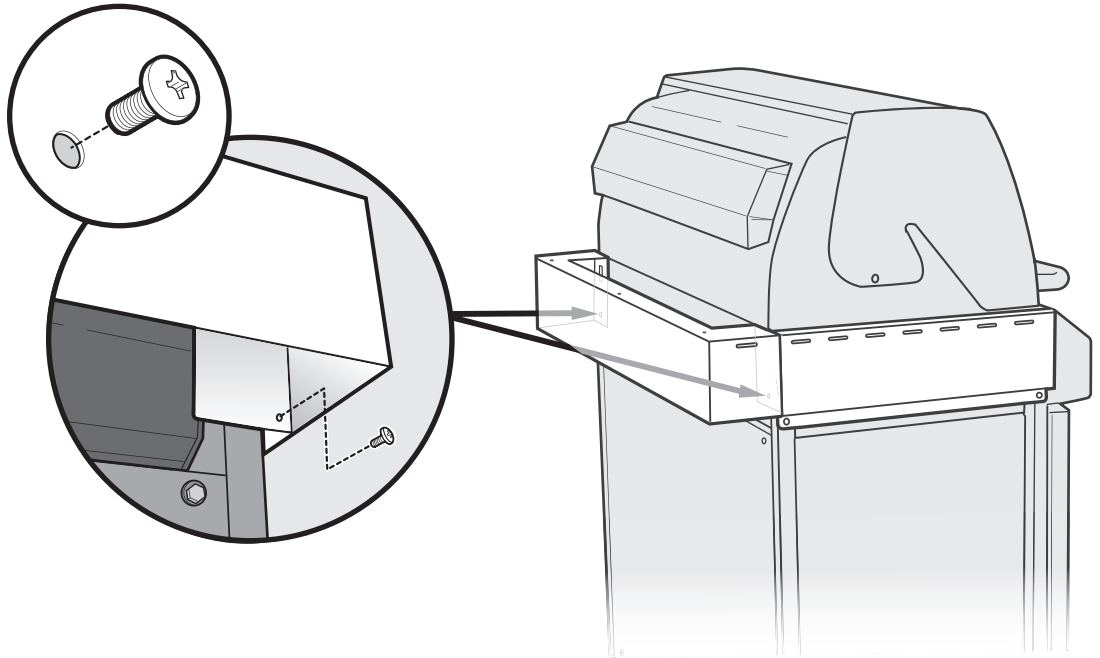
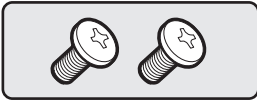
7



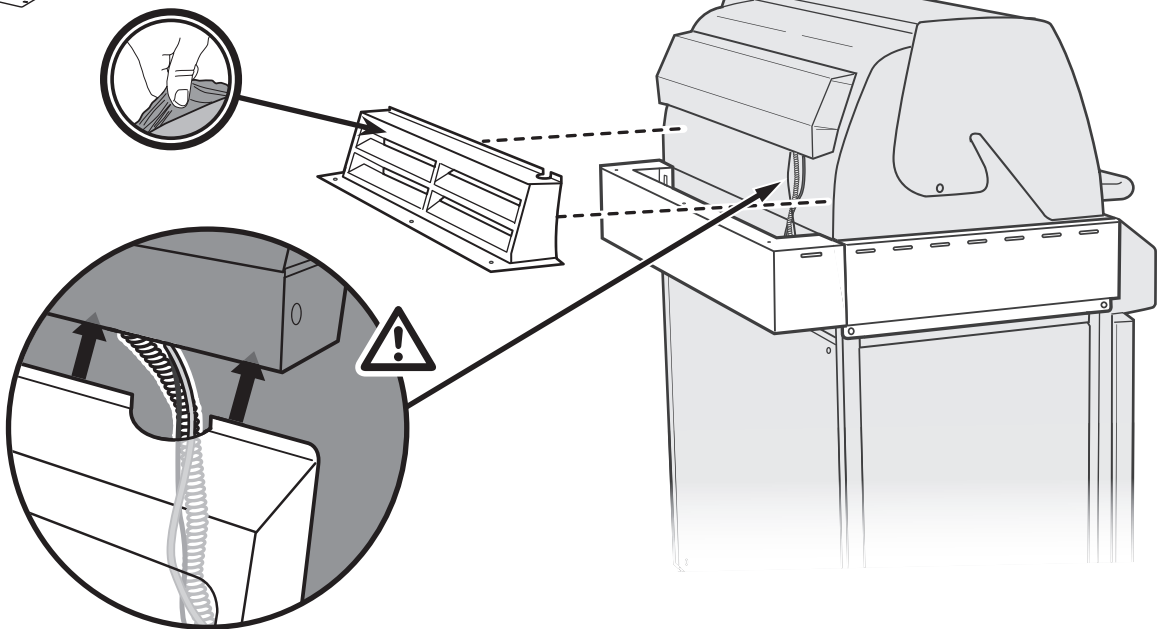
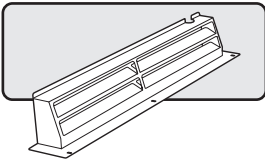
8



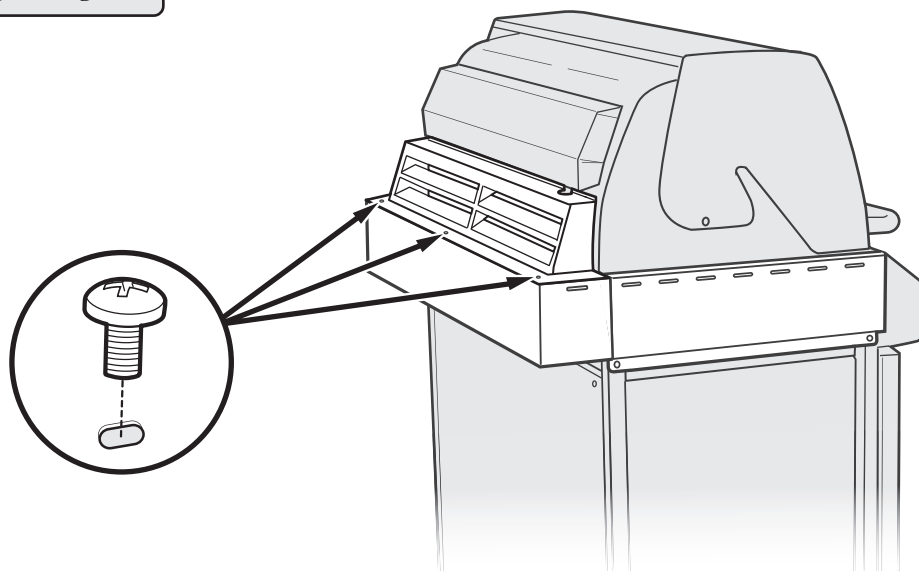
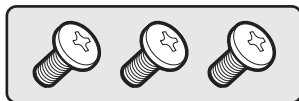
9



10

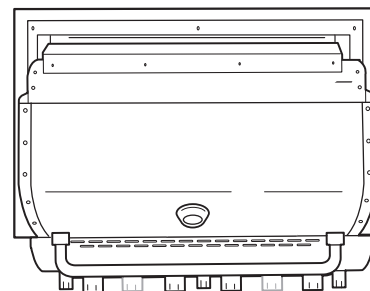
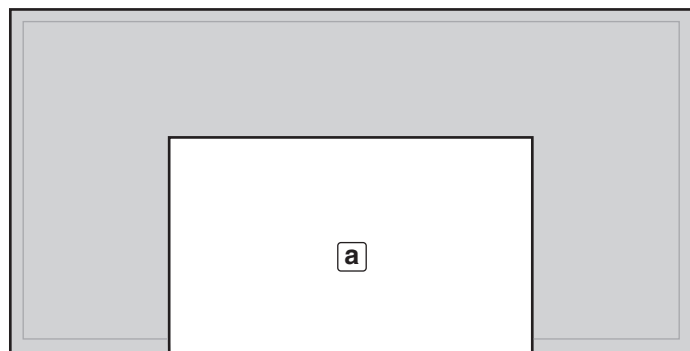


11



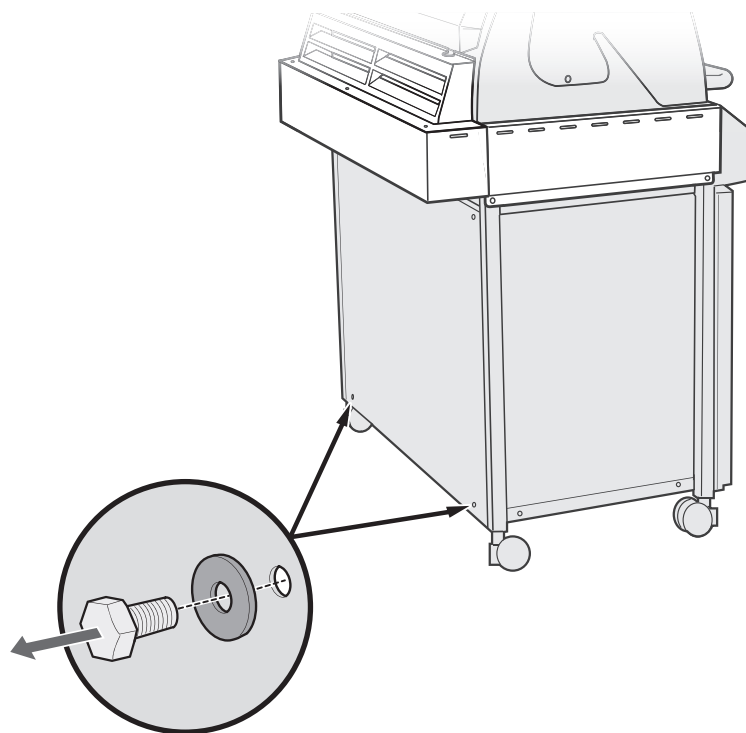
12

Nyní, když jsou zhotoveny boční větrací průduchy, postavte gril přímo před otvor (a) pro vestavbu. Po namontování panelu pro zarovnání koleček (v následujících krocích) zatlačíte gril přímo do tohoto otvoru. **Zarovnejte gril s otvorem, avšak zatím s ním do něho nezajíždějte.**



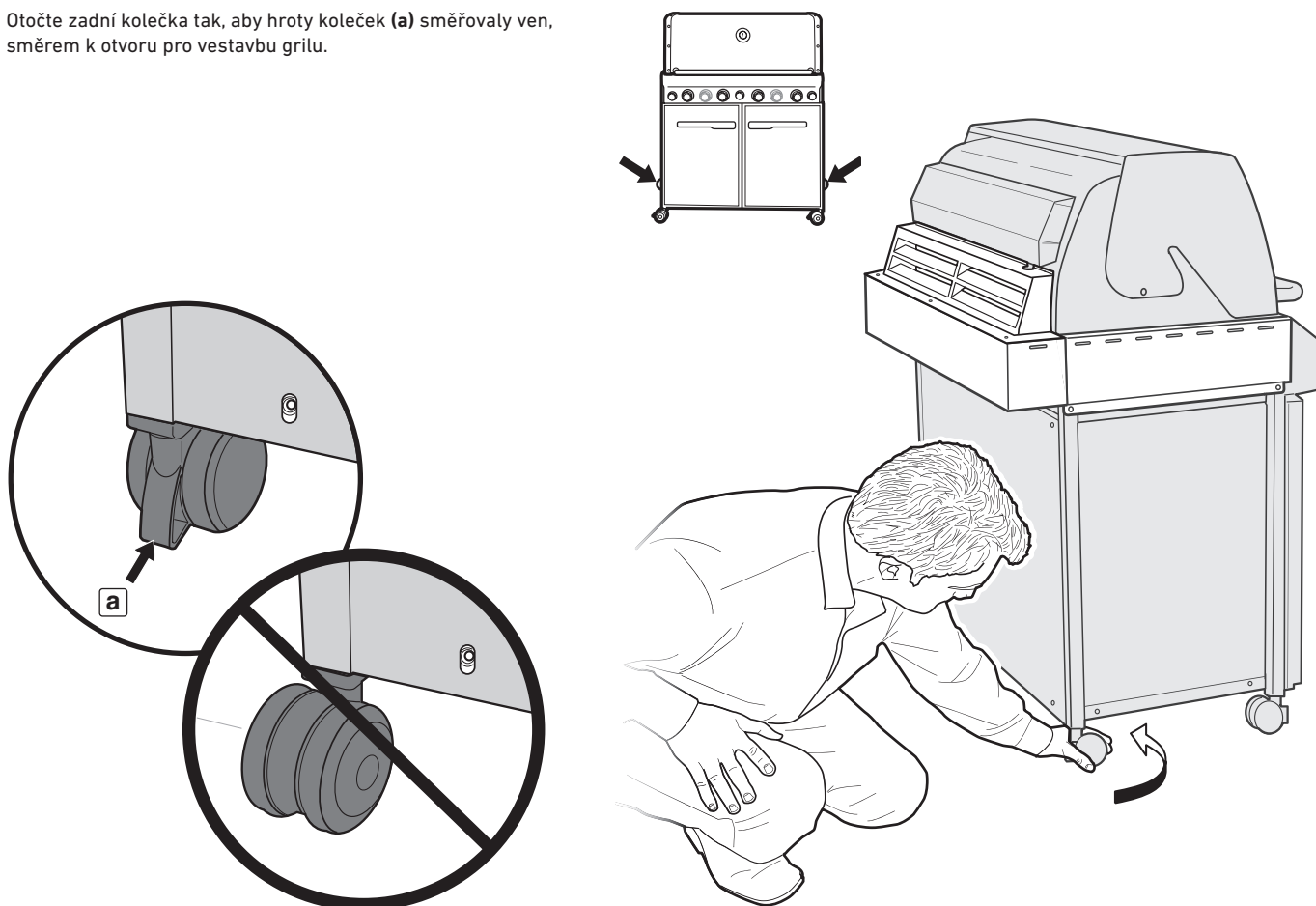
## 13

Vyšroubujte ze zadního panelu dva šrouby a dvě podložky a odložte je stranou. **Nevyhazujte.**

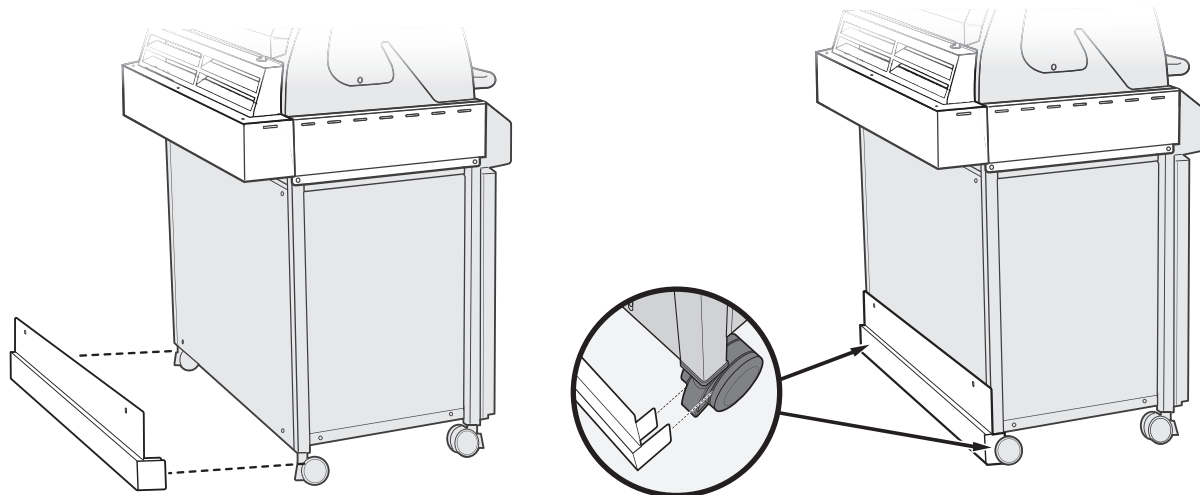
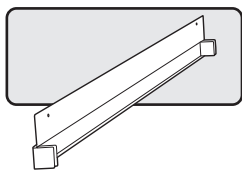


## 14

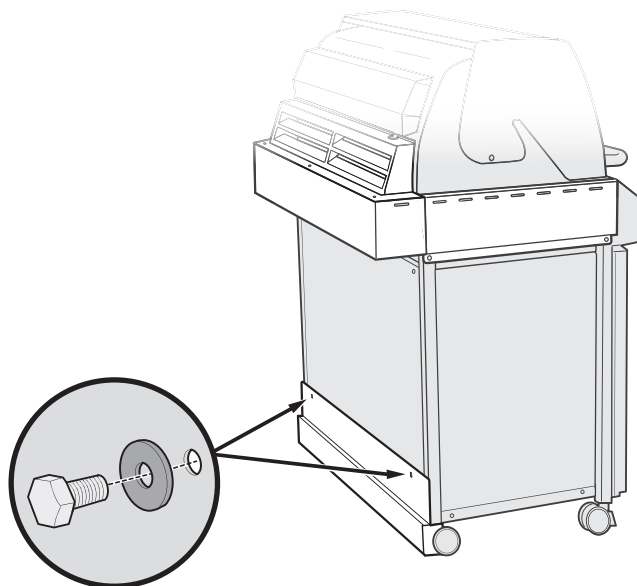
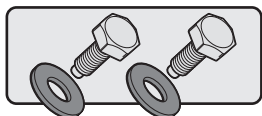
Otočte zadní kolečka tak, aby hroty koleček (a) směřovaly ven, směrem k otvoru pro vestavbu grilu.



15

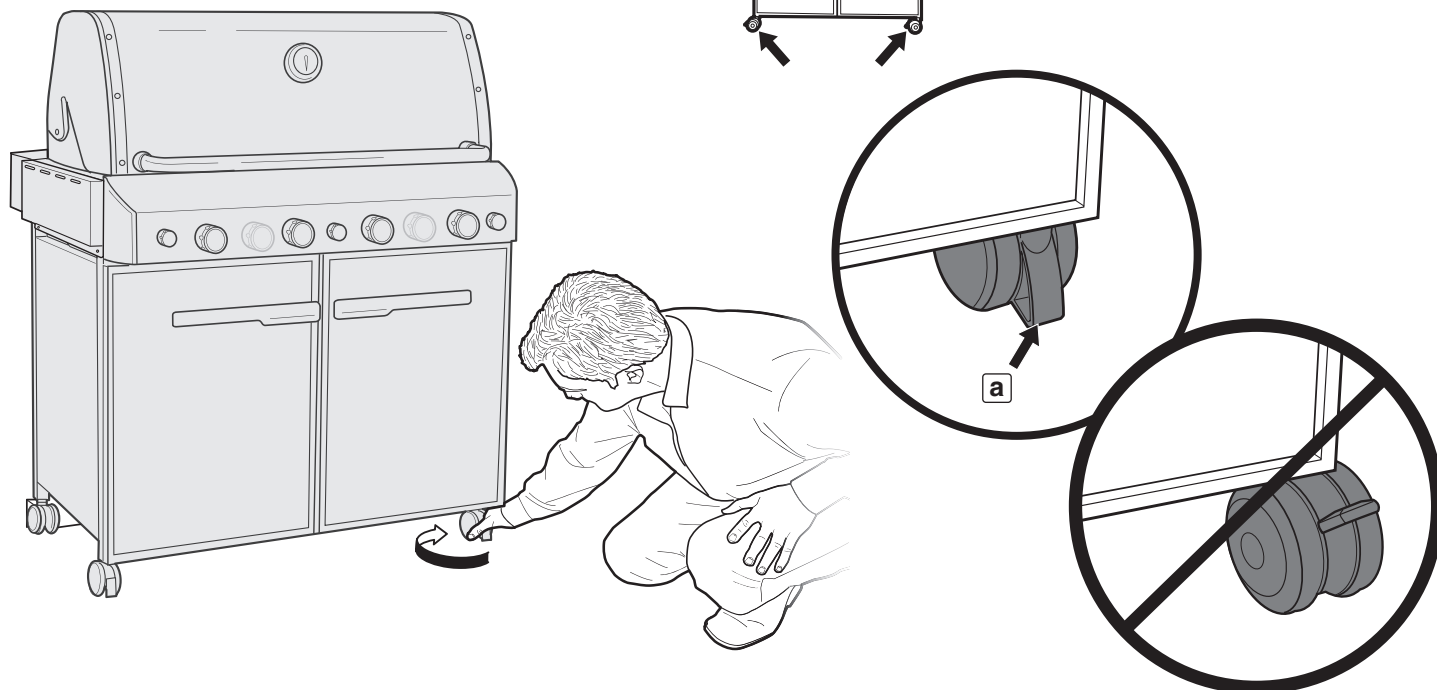


16

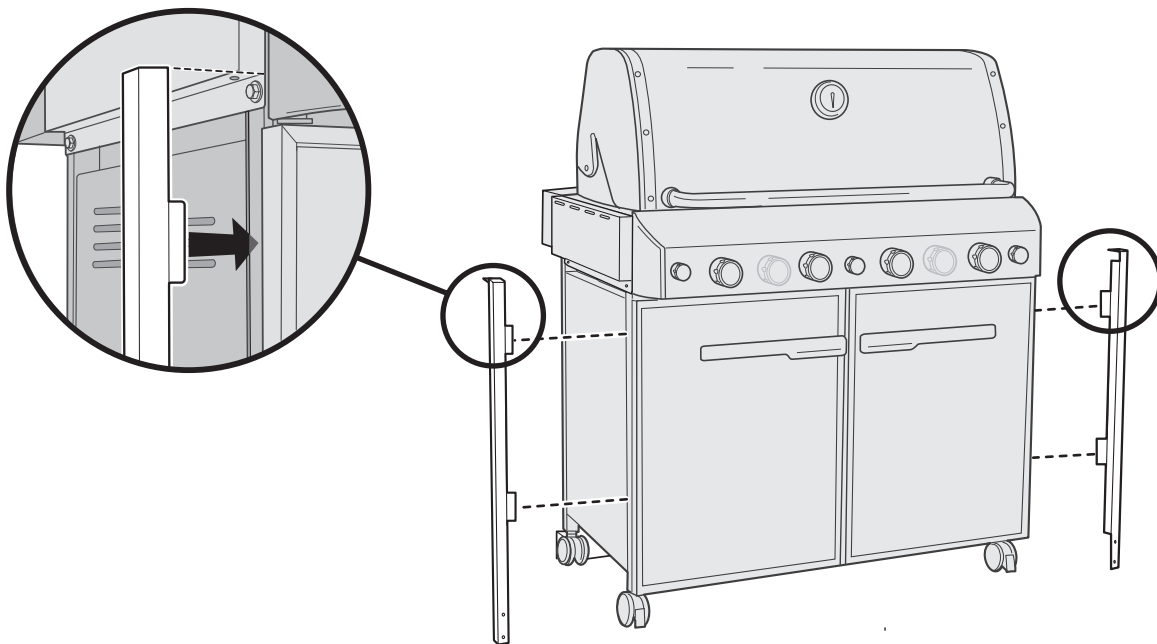
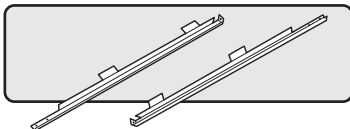


## 17

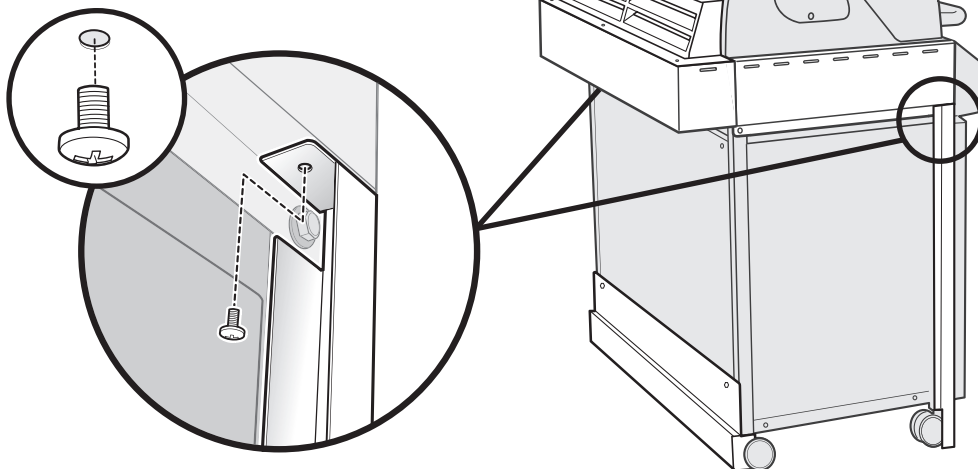
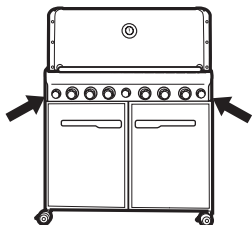
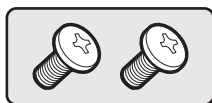
Otočte přední kolečka tak, aby hroty (a) koleček směřovaly k čelu grilu.



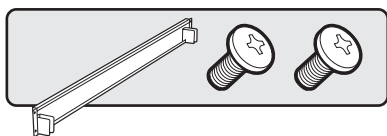
## 18



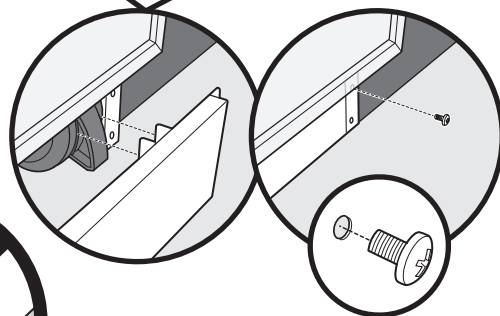
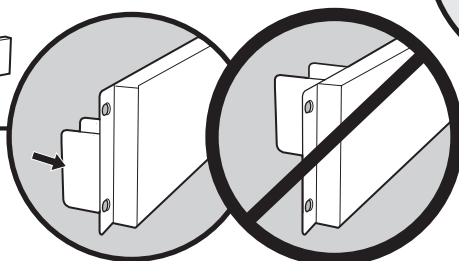
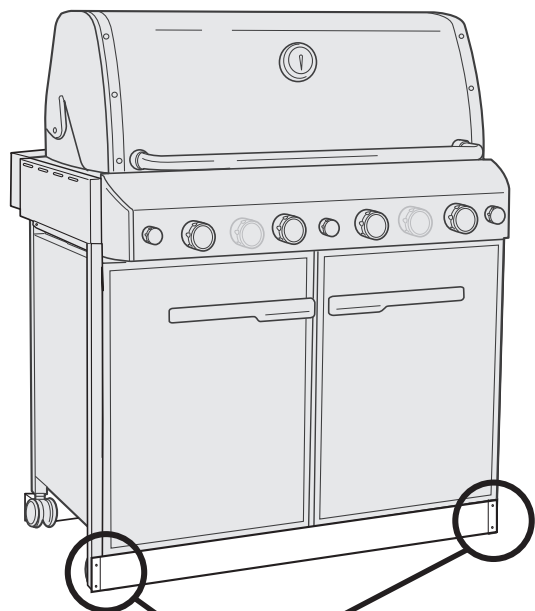
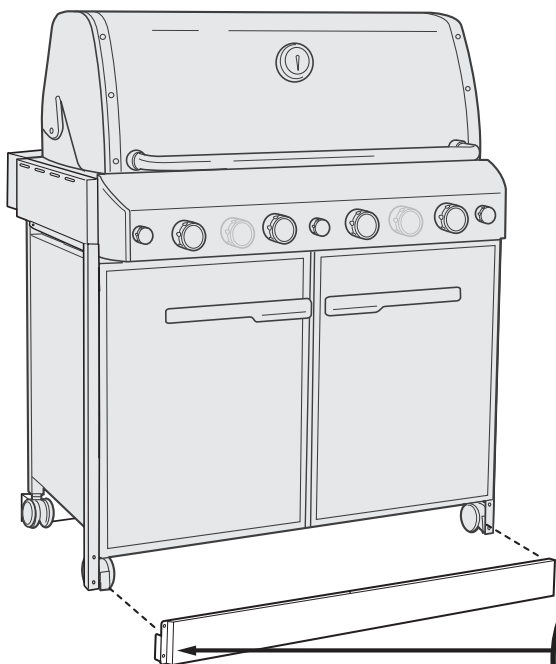
## 19



## 20

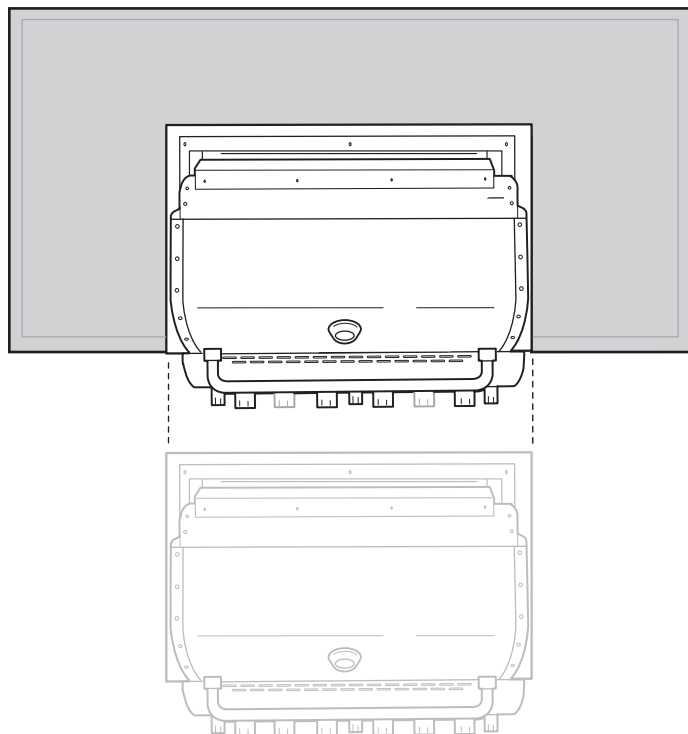


Dočasně nasadte panel pro zarovnání předních koleček. Použijte jeden šroub z každé strany.



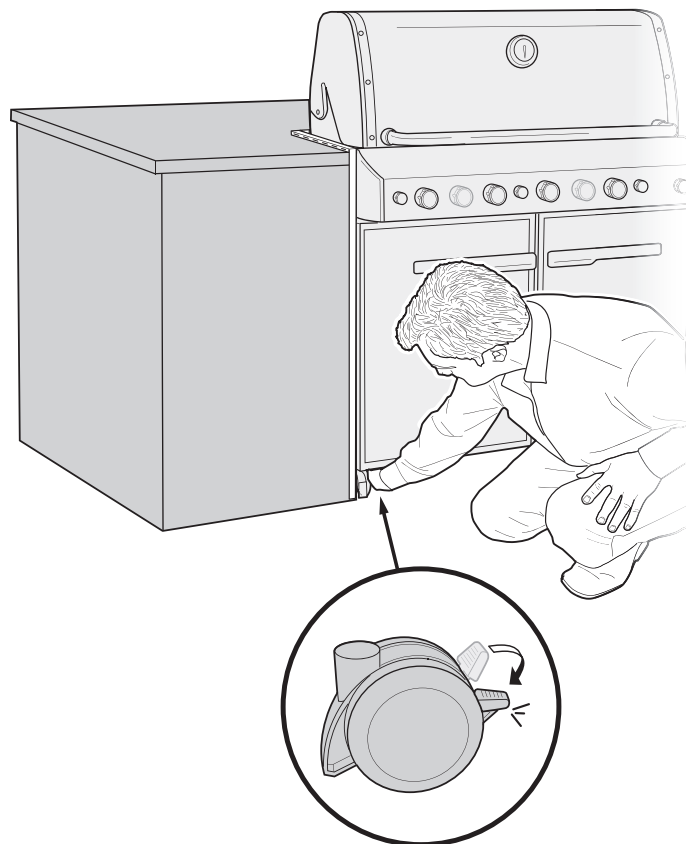
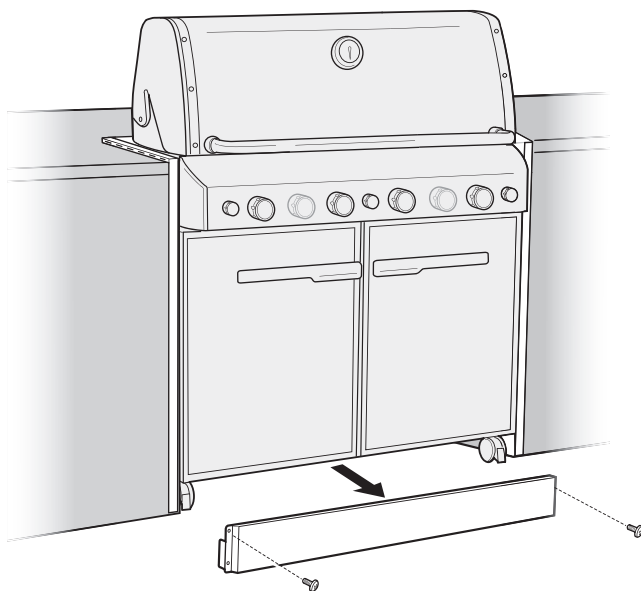
## 21

Zatlačte gril rovně směrem do otvoru pro vestavbu.  
Důležitá poznámka: Povrch musí být rovný!

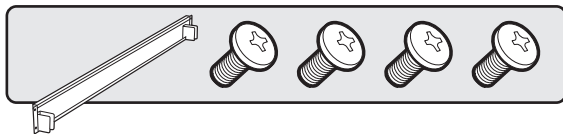


## 22

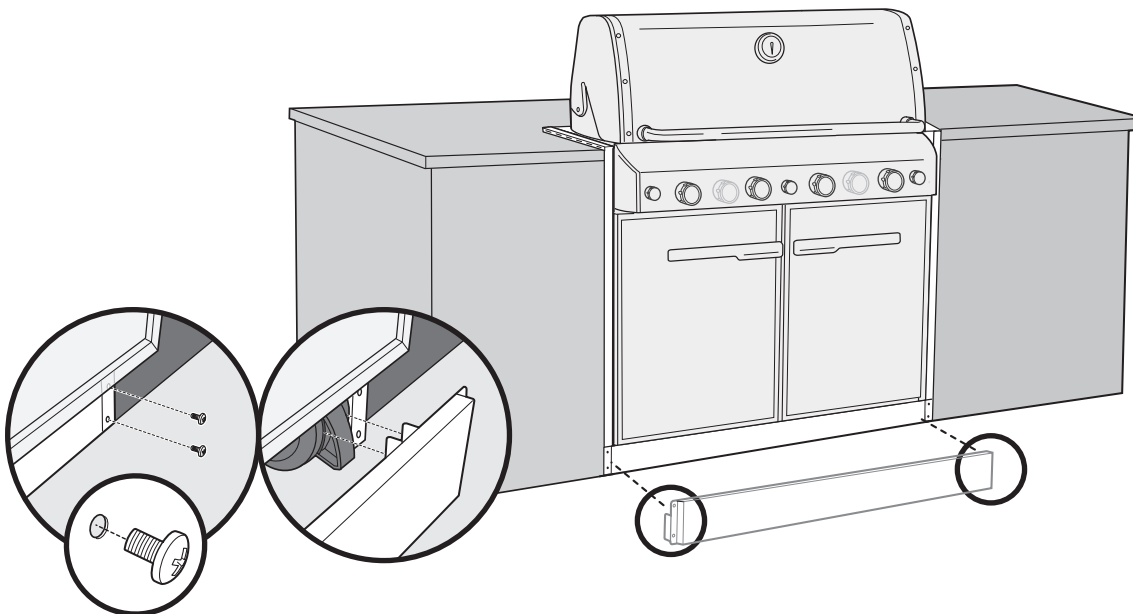
Jakmile je gril správně zasazen do otvoru, odstraňte panel pro zarovnání předních koleček. Sáhněte dolů pod gril a obě přední kolečka zablokujte.



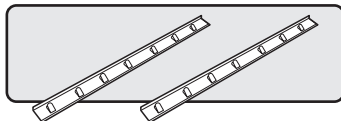
## 23



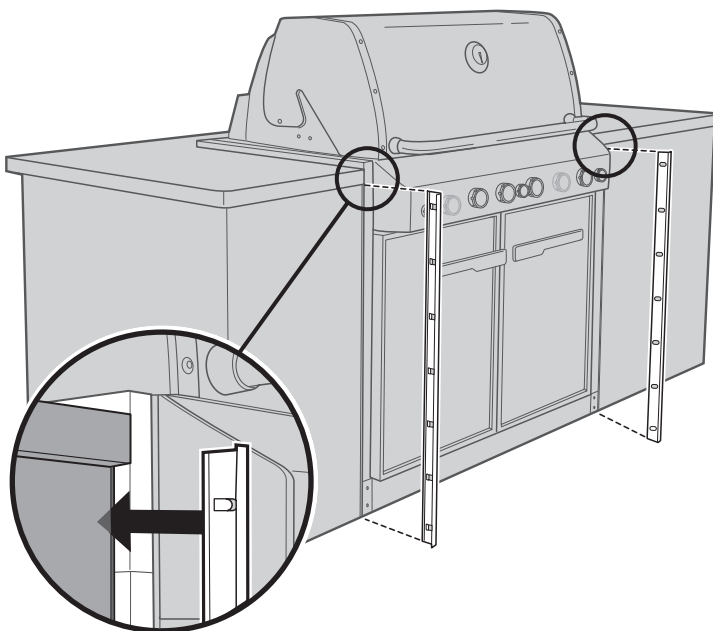
Znovu nasadte panel pro zarovnání předních koleček a tentokrát jej zajistěte všemi čtyřmi šrouby.



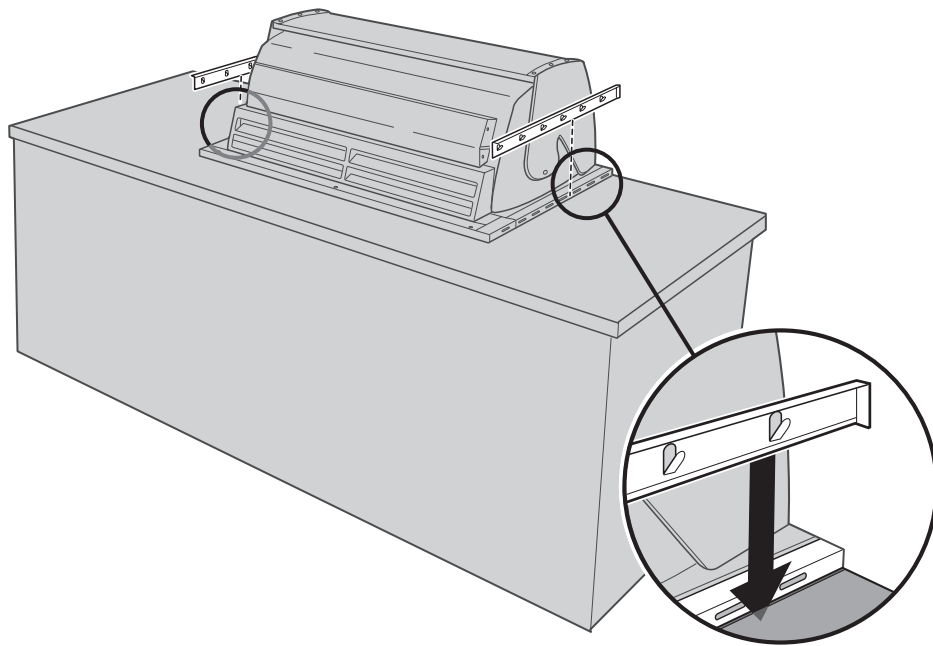
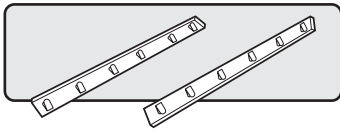
## 24



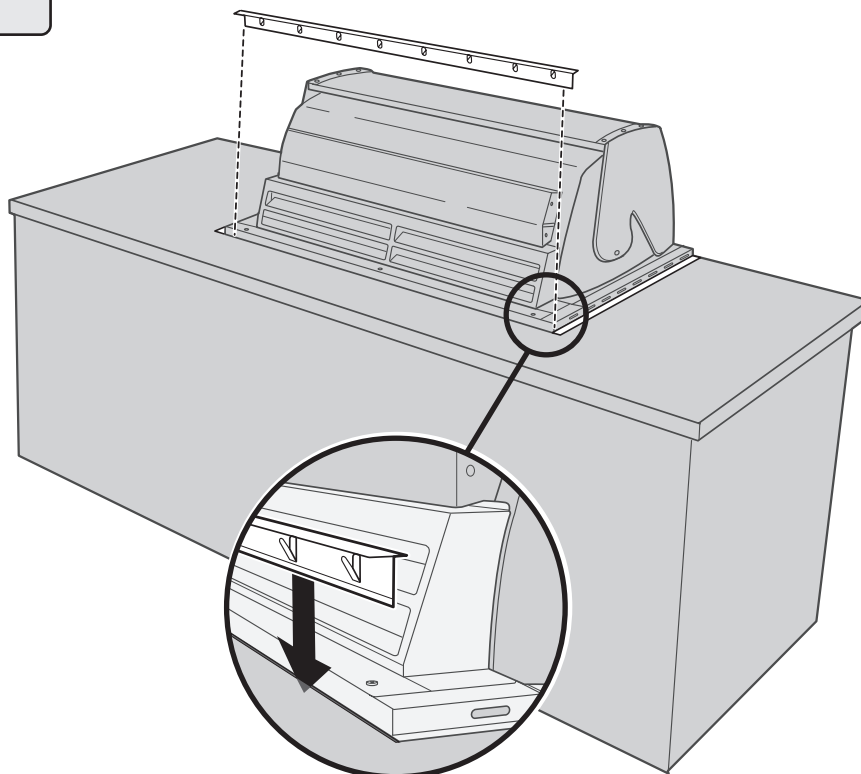
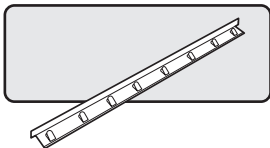
K vyplnění mezer v horní části nebo na přední straně grilu můžete použít výplňové pásky, které jsou součástí dodávky. Namontujte je dle potřeby.



25

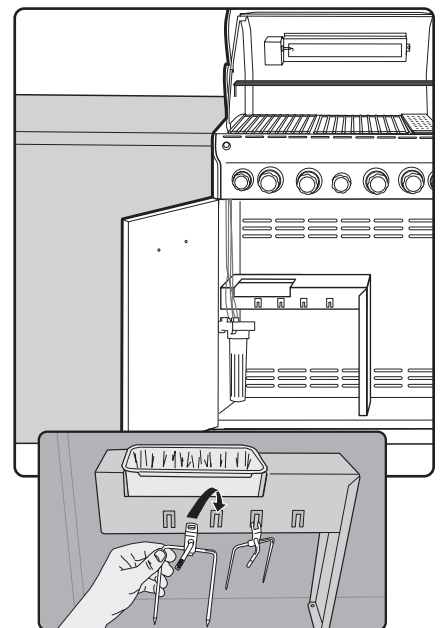
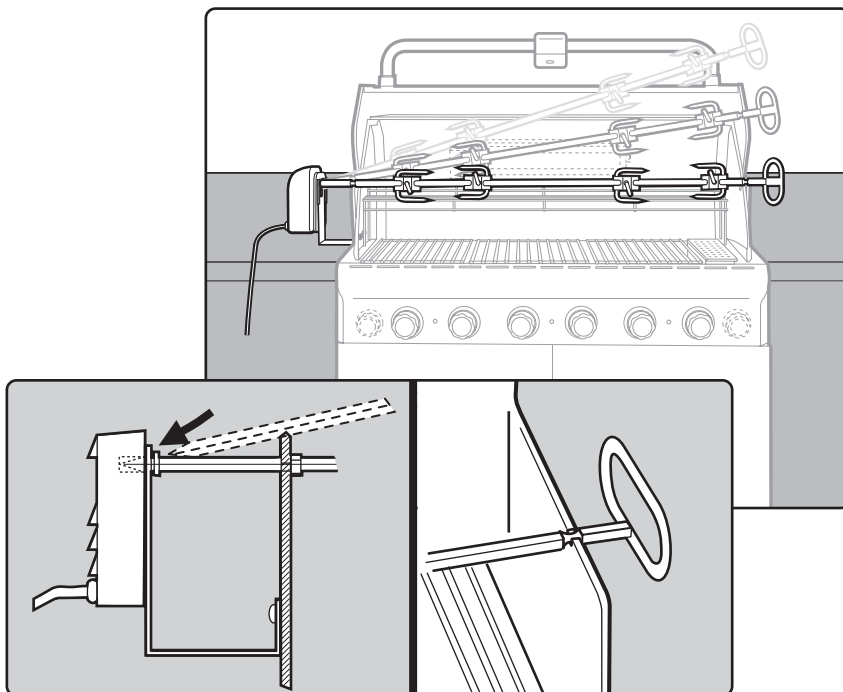
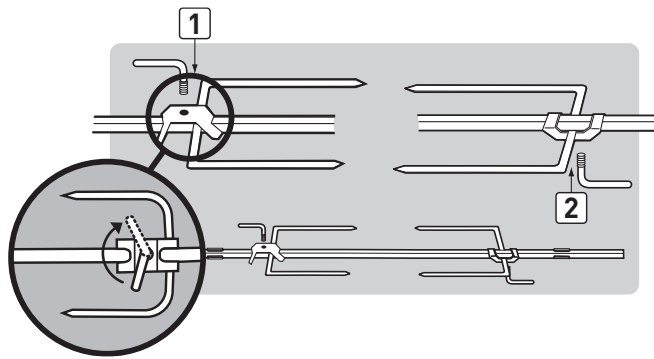
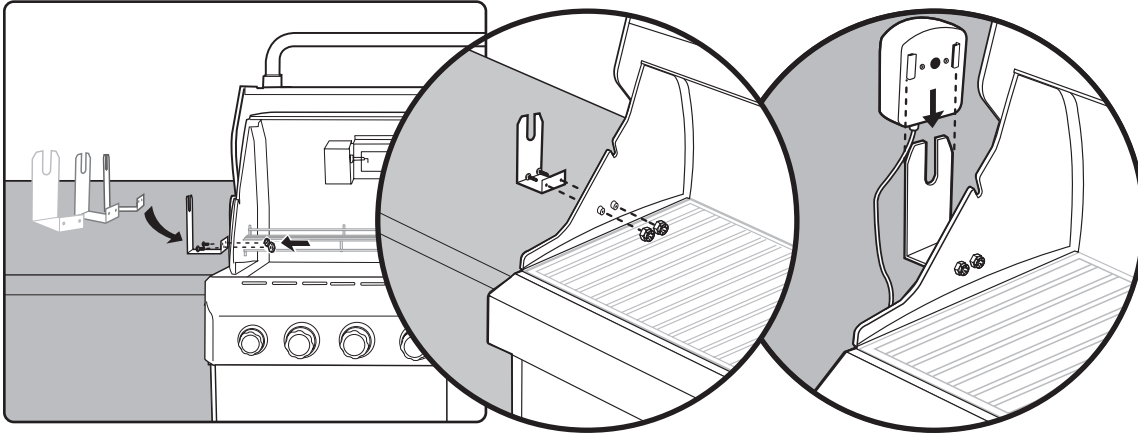
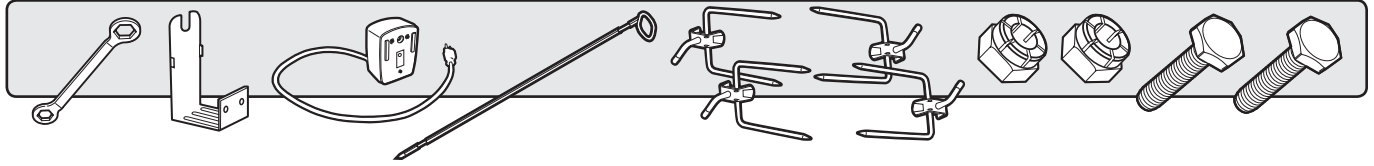


26



# MONTÁŽ

27





## UMÍSTĚNÍ PLYNOVÉHO VEDENÍ VE VESTAVBĚ

*Poznámka: V "ostrůvkovém" výřezu zajistěte přístup k přívodu plynu a regulátoru, které se nenacházejí uvnitř konstrukce grilu.*

*Poznámka: Prostor by neměl obsahovat žádné ostré, zubaté nebo extrémně abrazivní plochy, aby nedošlo k poškození plynových vedení. Při protahování plynových vedení vestavnou skříní dbejte opatrnosti.*

### Obecné specifikace potrubí a hadic

*Poznámka: Obratě se na místní úřady, které vám sdělí informace o předpisech týkajících se instalací venkovních plynových grilů. Pamatujte, že musíte vždy dodržovat platné místní a národní předpisy a zákony.*

Tento gril pracuje při jmenovitém tlaku, který je specifický pro oficiálně schválené nízkotlaké hadice a regulátory. Typ a provozní tlak plynu (v milibarech) pro konkrétní země naleznete v tabulce dále.

V České republice a na Slovensku musí být toto zařízení vybaveno regulátorem se jmenovitým výstupním tlakem 30 milibarů, který odpovídá normě. (Dodává se spolu s grilem.)

Smějí se použít pouze nízkotlaké hadice a regulátor, schválené v dané zemi.

Používejte pouze láhve s kapalným propanem (propan-butanem) o obsahu min. 10 kg.

**⚠ POZOR: Pokud se v místě instalace budou pohybovat děti, zvažte použití pojistného ventilu.**

- Při instalaci plynových přípojek je zapotřebí používat hadice, které jsou odolné vůči kapalnému propanu.
- Plynové přípojky musí být dobře upevněny ke stabilní (stavební) konstrukci.

*Poznámka: Informace uvedené v této příručce jsou obecné povahy a vztahují se na typické instalace. Nemůžeme zde však pokrýt všechny možné instalační varianty. Doporučujeme proto, abyste se před samotnou montáží obrátili na své úřady a požádali je o informace k platným národním a místním předpisům. Kontaktujte též příslušné oddělení HZS, které instalaci prověří.*

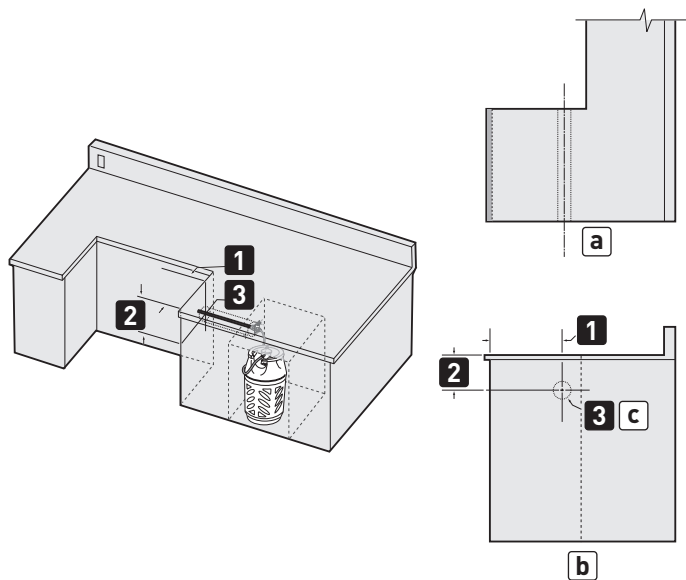
### Testování přípojek

U veškerých přípojek a spojů je nutné důkladně otestovat těsnost, a to v souladu s platným vydáním příslušných místních a národních předpisů. Při zkoušce těsnosti postupujte podle kroků uvedených ve vaší Příručce uživatele.

### ⚠ NEBEZPEČÍ

**Při kontrole těsnosti plynového rozvodu nepoužívejte plamen. Zajistěte, aby se během provádění kontroly těsnosti plynového rozvodu v okolí nevyskytovaly žádné zdroje jiskření ani otevřený oheň. Mohly by způsobit vznik požáru nebo výbuch, při kterém může dojít k závažnému či smrtelnému poranění a k poškození majetku. ♦**

## UMÍSTĚNÍ PLYNOVÉHO VEDENÍ VE VESTAVBĚ



	460	660	TOLERANCE
1	16 1/2" (419,1 mm)	16 1/2" (419,1 mm)	±1/8" (3,2 mm)
2	11 1/8" (282,6 mm)	11 1/8" (282,6 mm)	±1/8" (3,2 mm)
3	2 1/2" (63,5 mm)	2 1/2" (63,5 mm)	±1/8" (3,2 mm)
a	Půdorys, pravá část		
b	Bokorys		
c	Vstup plynu		

## TYPICKÁ INSTALACE PŘÍVODU PLYNU Z 10KG LÁHVE S PROPANEM

Do skříňky na láhev je zapotřebí instalovat též dodanou sestavu hadice s regulátorem a plynové přípojky pro připojení láhve k vestavnému grilu SUMMIT. Hadice a regulátor jsou nedílnou součástí vestavného plynového grilu SUMMIT.

Správně nainstalovaná skříňka na láhev splňuje požadavky na odvětrání, upevnění láhve a oddělení plynové láhve od zdroje tepla, jež jsou vytyčeny normou EN 498. Současně takováto instalace vyhovuje i místním a národním předpisům.

Je nutné, abyste najali dodavatele či instalatéra s platnou licencí, který bude postupovat podle požadavků platných národních a místních předpisů.

Postup vyhovující místním platným předpisům je následující:

Oddělená skříňka na plynovou láhev musí být odvětrána prostřednictvím otvorů v úrovni spodní a horní části láhve. To lze provést jedním z následujících způsobů:

- A) Jedna strana skříňky na láhev musí být zcela otevřená; nebo
- B) Pokud je konstrukce skříňky na láhev čtyřstěnná, pak musí být v těchto stěnách vyvedeny větrací otvory v horní a spodní části;
- V bočních stěnách "ostrůvkové" konstrukce musí být vyvedeny alespoň dva větrací otvory (jeden větší otvor nebo skupina otvorů pro účely odvětrání). Otvory musí být umístěny ve vzdálenosti max. 5 palců (127 mm) od stropu skříňky. Větrací otvory musí mít stejnou velikost a vzdálenost, musí být pod úhlem min. 90° a nesmí být ničím zakryty. Celková plocha otvorů by měla činit alespoň 20 čtverečních palců (508 mm<sup>2</sup>). (To představuje přibl. jeden palec čtvereční (25,4 mm<sup>2</sup>) větracího otvoru na jednu libru (půl kilogramu) uloženého paliva.)
  - Větrací otvory (jeden otvor nebo skupina otvorů pro účely odvětrání) by měly být vyvedeny též na úrovni podlahy. Celková plocha otvorů by měla činit alespoň 10 palců čtverečních (254 mm<sup>2</sup>). (To představuje přibl. půl palce čtverečního (12,7 mm<sup>2</sup>) větracího otvoru na půl kilogramu uloženého paliva.) Pokud jsou větrací otvory na úrovni podlahy vyvedeny v boční stěně, měly by být alespoň dva. Otvory musí být umístěny ve vzdálenosti max. pěti palců (130 mm) od podlahy. Větrací otvory musí mít stejnou velikost a vzdálenost, musí být pod úhlem min. 90° a nesmí být ničím zakryty.
  - Minimální plocha větracího otvoru nesmí být menší než čtvrt palce (3,2 mm).
  - Větrací otvory v bočních stěnách nesmí umožňovat odvětrávání do prázdného nebo dutého prostoru "ostrůvku". V případě úniku plynu, nebo pokud je láhev s plynem odvětrávána směrem do skříňky, nesmí plyn odvětrávat do prázdného nebo dutého otvoru "ostrůvku". Na větrací otvory v bočních stěnách skříňky musí tudíž navazovat otvory směrem na vnější stranu "ostrůvkové" konstrukce tak, aby plyn mohl unikat ven z ostrůvku.
- C) Má-li skříňka na plynovou láhev čtyři stěny, strop a dno a je určena pro instalaci do vestavěné "ostrůvkové" konstrukce;
- Musí být vyveden alespoň jeden větrací otvor (jeden větší nebo skupina menších otvorů pro účely odvětrání) na boku skříňky, který "komunikuje" s vnější stranou "ostrůvkové" konstrukce. V případě úniku plynu, nebo pokud je láhev s plynem odvětrávána směrem do skříňky, nesmí plyn odvětrávat do prázdného nebo dutého otvoru "ostrůvku". Na větrací otvory musí navazovat otvory směrem na vnější stranu "ostrůvkové" konstrukce tak, aby plyn mohl unikat ven z ostrůvku. Otvory musí být ve vzdálenosti max. 5 palců (127 mm) od stropu skříňky a jejich celková plocha by měla činit alespoň 20 palců čtverečních (508 mm<sup>2</sup>). (To představuje přibl. jeden palec čtvereční (25,4 mm<sup>2</sup>) větracího otvoru na jednu libru (půl kilogramu) uloženého paliva.)
  - Ve spodní části na boku skříňky musí být vyveden alespoň jeden větrací otvor (jeden větší nebo skupina menších otvorů pro účely odvětrání), který "komunikuje" s vnější stranou "ostrůvkové" konstrukce. V případě úniku plynu, nebo pokud je láhev s plynem odvětrávána směrem do skříňky, nesmí plyn odvětrávat do prázdného nebo dutého otvoru "ostrůvku". Na větrací otvory musí navazovat otvory směrem na vnější stranu "ostrůvkové" konstrukce tak, aby plyn mohl unikat ven z ostrůvku. Otvory musí být ve vzdálenosti max. 5 palců (127 mm) od dna skříňky a jejich celková plocha by měla činit alespoň 10 palců čtverečních (254 mm<sup>2</sup>). (To představuje přibl. 1 palec čtvereční (25,4 mm<sup>2</sup>) větracího otvoru na půl kilogramu uloženého paliva.)
  - Minimální plocha větracího otvoru nesmí být menší než čtvrtinu palce (3,2 mm).
- D) Skříňka na láhev musí být provedena z nehořlavého materiálu. Tato skříňka musí odizolovat láhev s plynem od prostoru hořáků a musí zajistit odstínění láhve od tepelného záření. Dále musí sloužit jako zábrana proti plamenům a zajistit ochranu před pronikáním cizích materiálů, jako např. horké kapky.
- E) Mezi podlahou a dnem skříňky musí být ponechána minimální vzdálenost dva palce (50,8 mm).
- F) Láhev s plynem musí být snadno přístupná pro účely manipulace. Dvířka skříňky pro přístup k ventilu láhve jsou akceptovatelná za podmínky, že nejsou uzamykatelná a lze je otevřít bez použití nářadí.

### ⚠ NEBEZPEČÍ

**Použití jiné sestavy hadice s regulátorem než doporučené nebo dodané společností Weber-Stephen Products LLC může být nebezpečné a nemusí zajišťovat adekvátní přívod plynu k vestavnému plynovému grilu SUMMIT. Dále může takováto sestava zapříčinit požár nebo výbuch s následkem vážného tělesného poranění či dokonce smrti a škod na majetku.**

### ⚠ NEBEZPEČÍ

**Nedodržení velikosti skříňky na láhev (jedna láhev, min. 10 kg), nedodržení požadavků na odvětrání, upevnění láhve a oddělení plynové láhve od zdroje tepla, jak jsou uvedeny v normě EN 498, může představovat nebezpečí s následkem požáru nebo výbuchu, jež může způsobit vážné tělesné poranění či dokonce smrt a škody na majetku.**

Při nevěnování pozornosti výše uvedeným NEBEZPEČÍM pozbývá záruka na vestavný plynový gril SUMMIT platností. ♦

# VESTAVNÁ SKŘÍŇKA NA LÁHEV

## ⚠ NEBEZPEČÍ

Použití jiné sestavy hadice s regulátorem může být nebezpečné a nemusí zajišťovat adekvátní přívod plynu k vestavnému plynovému grilu SUMMIT. Dále může takováto sestava zapříčinit požár nebo výbuch s následkem vážného tělesného poranění či dokonce smrti a škod na majetku.

## ⚠ NEBEZPEČÍ

Nedodržení velikosti skříňky na láhev (min. 10 kg), nedodržení požadavků na odvětrání, upevnění láhve a oddělení plynové láhve od zdroje tepla, může představovat nebezpečí s následkem požáru nebo výbuchu, jež může způsobit vážné tělesné poranění či dokonce smrt a škody na majetku.

Obraťte se na místní úřady, které vám sdělí informace o předpisech týkajících se instalací venkovních plynových grilů. Pamatujte, že musíte vždy dodržovat platné místní a národní předpisy a zákony.

Při nevěnování pozornosti výše uvedeným NEBEZPEČÍM pozbývá záruka na vestavný plynový gril SUMMIT platnosti. ♦

## UMÍSTĚNÍ SKŘÍŇKY NA PLYNOVOU LÁHEV

Při určování vhodného místa pro skříňku na láhev s plynem zohledněte např. dobrou přístupnost a délku přívodního vedení plynu, jež by mělo být co možná nejkratší. Nikdy neinstalujte plynovou láhev ke grilu SUMMIT do garáže, průjezdu, pod přístřešek nebo nechráněný přesah střechy, ani do žádného jiného uzavřeného prostoru. Umístěte skříňku na láhev a konstrukci tak, aby v případě požáru byl okolo nich dostatek místa pro bezpečný únik.

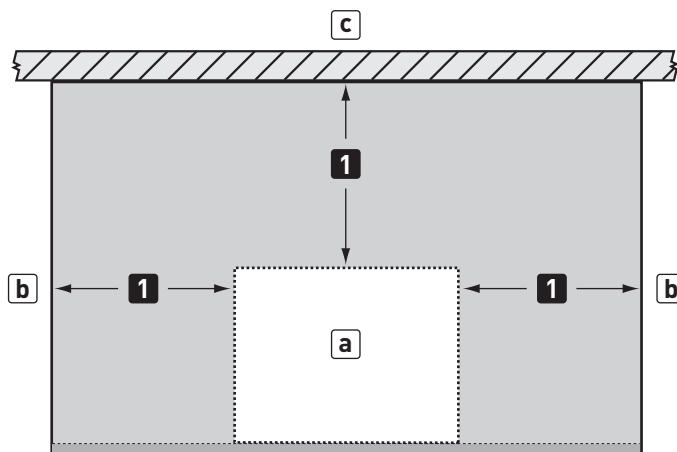
- ⚠ **VAROVÁNÍ:** Dbejte, aby větrací otvory skříňky nebyly ničím ucpány.
- ⚠ **VAROVÁNÍ:** Pokud venkovní gril nepoužíváte, uzavřete přívod plynu.
- ⚠ **VAROVÁNÍ:** Plynové láhve je třeba skladovat venku, mimo dosah dětí a nesmí být uskladněny uvnitř budov, v garážích nebo jiných uzavřených prostorech. ♦

## VZDÁLENOST OD HOŘLAVÝCH POVRCHŮ A KONSTRUKCÍ

- ⚠ **VAROVÁNÍ:** Vnější strana bočních stěn a zadní stěny skříňky na láhev musí být minimálně ve vzdálenosti 24" (60,96 cm) od jakéhokoli povrchu. Před zahájením instalace si prostudujte odstavce "Typická instalace přívodu plynu".
- ⚠ **VAROVÁNÍ:** Konstrukce, pracovní plocha ostrůvku a přilehlé pracovní plochy musí být zhotoveny pouze z nehořlavých materiálů.

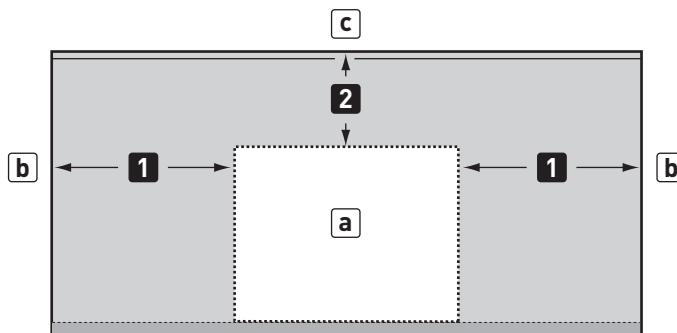
POZNÁMKA: V případě pochybností o tom, které materiály jsou považovány za nehořlavé, kontaktujte příslušný úřad nebo oddělení HZS. ♦

## VZDÁLENOSTI – INSTALACE V BLÍZKOSTI KONSTRUKCE



<b>1</b>	24" (610 mm) jakýkoli povrch
<b>a</b>	Skříňka na plynovou láhev
<b>b</b>	Jakýkoli povrch
<b>c</b>	Nehořlavý povrch

## VZDÁLENOSTI – "OSTRŮVKOVÁ" INSTALACE



<b>1</b>	24" (610 mm) jakýkoli povrch
<b>2</b>	min. 10 1/2" (267 mm)
<b>a</b>	Skříňka na plynovou láhev
<b>b</b>	Jakýkoli povrch
<b>c</b>	Nehořlavý povrch

# VESTAVNÁ SKŘÍŇKA NA LÁHEV

## PLYNOVÉ PŘÍPOJKY VE SKŘÍŇI PRO PLYNOVOU LÁHEV

Prostor by neměl obsahovat žádné ostré, zubaté nebo extrémně abrazivní plochy, aby nedošlo k poškození plynových vedení. Při protahování plynových vedení vestavnou skříňí dbejte opatrnosti.

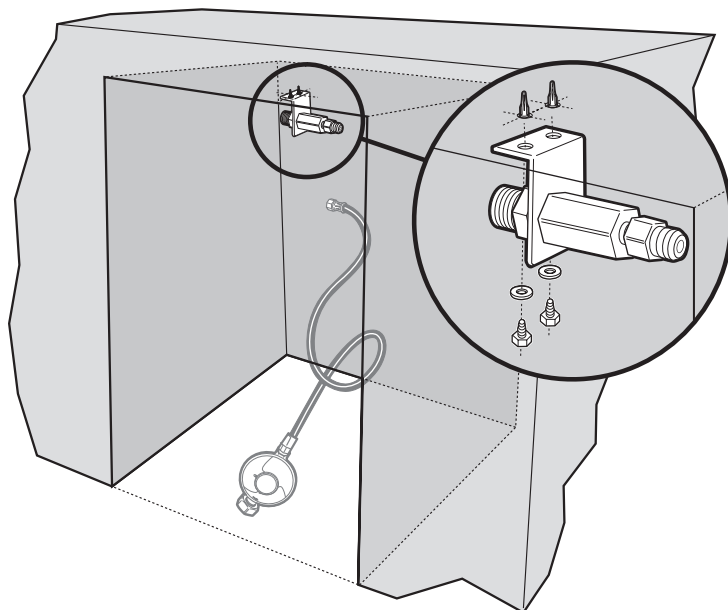
Plynová láhev, hadice / regulátor a uzávěr musí být snadno přístupné. Světlá výška skříňky pro láhev (1) musí být alespoň 27" (686 mm) (od podlahy ke stropu). Výška dveřního otvoru (2) musí být alespoň 25" (635 mm).

**Poznámka:** Dvířka skříňky na láhev nejsou součástí dodávky. ♦



## MONTÁŽ UZÁVĚRU

Namontujte do horní části vestavné skříňky na plynovou láhev držák uzávěru. Použijte přitom nerezové díly. **MONTÁŽNÍ PŘÍSLUŠENSTVÍ NENÍ SOUČÁSTÍ DODÁVKY.** ♦



# PŘIPOJENÍ PŘÍVODU PLYNU

## PŘIPOJENÍ PLYNOVÉHO VEDENÍ

K rozvodnému plynovému potrubí grilu je připojena hlavní vrapová hadice o délce 147 cm.

- Protáhněte hlavní vrapovou hadici otvorem v „ostrůvkové“ konstrukci k uzávěru ve skříňce na plynovou lahev (1).
- Připojte hlavní vrapovou hadici na kolínko 90° uzávěru. Použijte kónické těsnění 12,7 mm, aby bylo zaručeno správné utěsnění (2).
- Připojte hadici s regulátorem na kolínko 90° uzávěru (10).

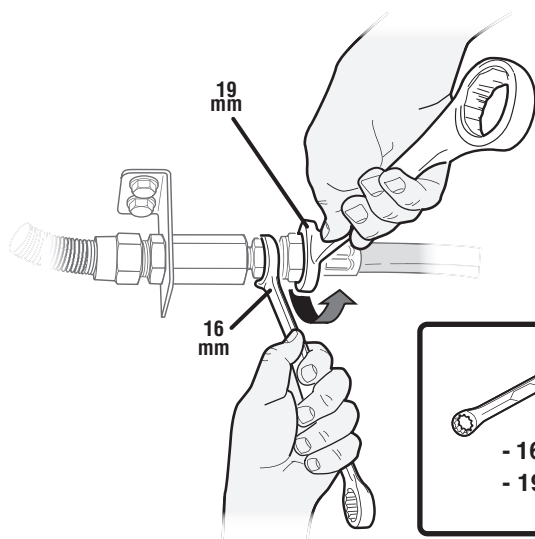
**POZNÁMKA:** Kónická těsnění 12,7 mm a 9,5 mm jsou součástí dodávky vestavného plynového grilu SUMMIT. Kónické těsnění 9,5 mm nejsou pro tuto montáž nutná ♦.



Kónické těsnění 12,7 mm

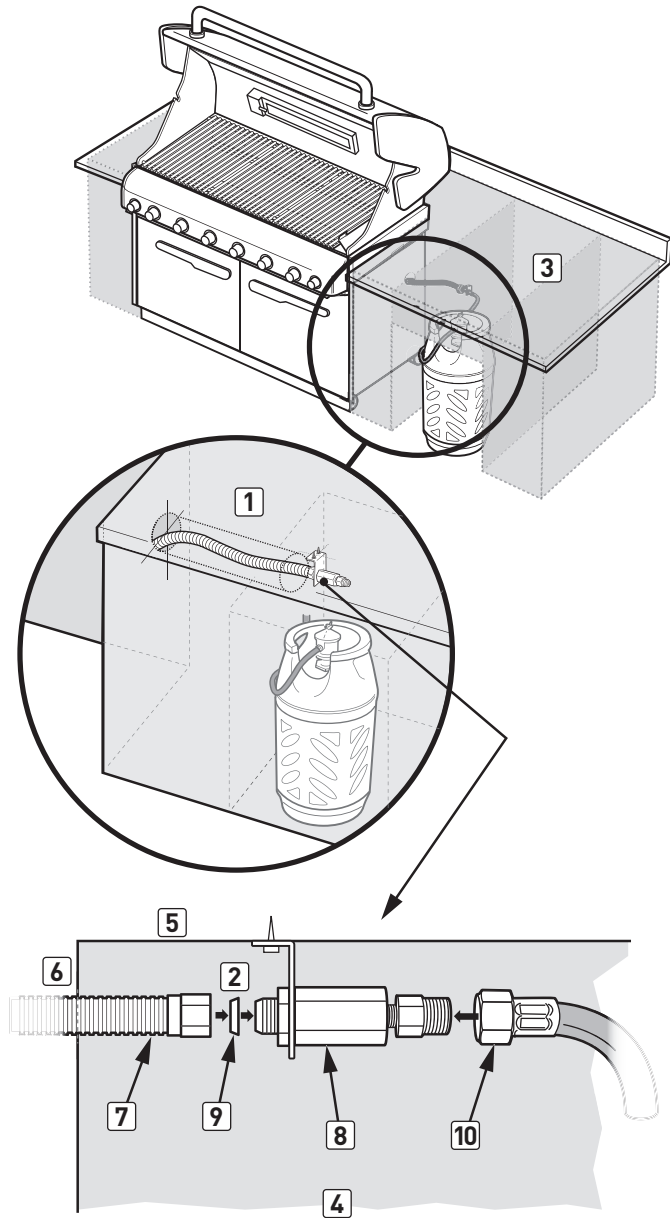


Kónické těsnění 9,5 mm  
**NEPOUŽÍVEJTE.** Pro tuto montáž  
nejsou nutná.



- 16mm  
- 19mm

## SCHÉMA PŘIPOJENÍ



3	Typické umístění skříňky na láhev
4	Bokorys
5	Horní strana
6	Zadní strana
7	Vrapová hadice k plynovému vedení
8	Uzávěr
9	12,7 mm kónické těsnění
10	Připojení hadice a regulátoru

ZEMĚ	KATEGORIE PLYNU A TLAK
Bulharsko, Kypr, Česká republika, Dánsko, Estonsko, Finsko, Maďarsko, Island, Lotyšsko, Litva, Malta, Nizozemsko, Norsko, Rumunsko, Slovenská republika, Slovinsko, Švédsko, Turecko	I <sub>3</sub> B/P – 30 mbar
Belgie, Francie, Řecko, Irsko, Itálie, Lucembursko, Portugalsko, Španělsko, Švýcarsko, Velká Británie	I <sub>3</sub> – 28–30 / 37 mbar
Polsko	I <sub>3</sub> P – 37 mbar
Rakousko, Německo	I <sub>3</sub> B/P – 50 mbar

ÚDAJE O SPOTŘEBĚ				
	Propan kW	Butan kW	Propan g/h	Butan g/h
SUMMIT 420	18,0	20,2	1287	1470
SUMMIT 460	22,5	26,2	1608	1907
SUMMIT 470	26,0	30,2	1858	2198

VELIKOST TRYSKY VENTILU				
	Plyn LPG			
	I <sub>3</sub> B/P – 30 mbar	I <sub>3</sub> – 28–30 / 37 mbar	I <sub>3</sub> B/P – 50 mbar	
<b>TRYSKY HLAVNÍHO HOŘÁKU</b>				
SUMMIT 420	0,99	0,96	0,86	
SUMMIT 460	0,99	0,96	0,86	
SUMMIT 470	0,99	0,96	0,86	
<b>TRYSKY BOČNÍHO HOŘÁKU</b>				
SUMMIT 420	0,98	0,94	0,85	
SUMMIT 460	–	–	–	
SUMMIT 470	0,98	0,94	0,85	
<b>TRYSKY HOŘÁKU PRO RYCHLÉ OPEČENÍ MASA</b>				
SUMMIT 420	–	–	–	
SUMMIT 460	0,91	0,85	0,79	
SUMMIT 470	0,91	0,85	0,79	
<b>TRYSKY HOŘÁKU UDICÍ SCHRÁNKY</b>				
SUMMIT 420	–	–	–	
SUMMIT 460	0,74	0,70	0,66	
SUMMIT 470	0,74	0,70	0,66	
<b>TRYSKA INFRAČERVENÉHO HOŘÁKU</b>				
SUMMIT 420	–	–	–	
SUMMIT 460	0,94	0,86	0,82	
SUMMIT 470	0,94	0,86	0,82	

ZEMĚ	KATEGORIE PLYNU A TLAK
Bulharsko, Kypr, Česká republika, Dánsko, Estonsko, Finsko, Maďarsko, Island, Lotyšsko, Litva, Malta, Nizozemsko, Norsko, Rumunsko, Slovenská republika, Slovinsko, Švédsko, Turecko	I <sub>3</sub> B/P – 30 mbar
Belgie, Francie, Řecko, Irsko, Itálie, Lucembursko, Portugalsko, Španělsko, Švýcarsko, Velká Británie	I <sub>3+</sub> – 28–30 / 37 mbar
Polsko	I <sub>3</sub> /P – 37 mbar
Rakousko, Německo	I <sub>3</sub> B/P – 50 mbar

ÚDAJE O SPOTŘEBĚ				
	Propan kW	Butan kW	Propan g/h	Butan g/h
SUMMIT 620	21,1	24,0	1508	1747
SUMMIT 660	25,8	29,4	1844	2139
SUMMIT 670	29,3	33,4	2094	2431
Střed grilu	33,7	38,3	2409	2787

VELIKOST TRYSKY VENTILU			
	Plyn LPG		
	I <sub>3</sub> B/P – 30 mbar	I <sub>3+</sub> – 28–30 / 37 mbar	I <sub>3</sub> B/P – 50 mbar
<b>TRYSKY HLAVNÍHO HOŘÁKU</b>			
SUMMIT 620	0,89	0,85	0,86
SUMMIT 660	0,89	0,85	0,86
SUMMIT 670	0,89	0,85	0,86
Střed grilu	0,89	0,85	0,86
<b>TRYSKY BOČNÍHO HOŘÁKU</b>			
SUMMIT 620	0,98	0,94	0,85
SUMMIT 660	–	–	–
SUMMIT 670	0,98	0,94	0,85
Střed grilu	1,39 a 0,44	1,33 a 0,43	1,23 a 0,40
<b>TRYSKY HOŘÁKU PRO RYCHLÉ OPEČENÍ MASA</b>			
SUMMIT 620	–	–	–
SUMMIT 660	0,91	0,85	0,79
SUMMIT 670	0,91	0,85	0,79
Střed grilu	0,91	0,85	0,79
<b>TRYSKY HOŘÁKU UDICÍ SCHRÁNKY</b>			
SUMMIT 620	–	–	–
SUMMIT 660	0,74	0,70	0,66
SUMMIT 670	0,74	0,70	0,70
Střed grilu	0,74	0,70	0,70
<b>TRYSKA INFRAČERVENÉHO HOŘÁKU</b>			
SUMMIT 620	–	–	–
SUMMIT 660	0,94	0,86	0,82
SUMMIT 670	0,94	0,86	0,86
Střed grilu	0,94	0,86	0,86



WEBER-STEPHEN PRODUCTS LLC  
www.weber.com