

# GENESIS

EX-325s • EX-425s • SX-325s • SX-425s



## GUÍA DE MONTAJE GUIA DE MONTAGEM



 **BILT.**

Descarga gratuita | Download gratuito

**30513**

102221  
ES / PT



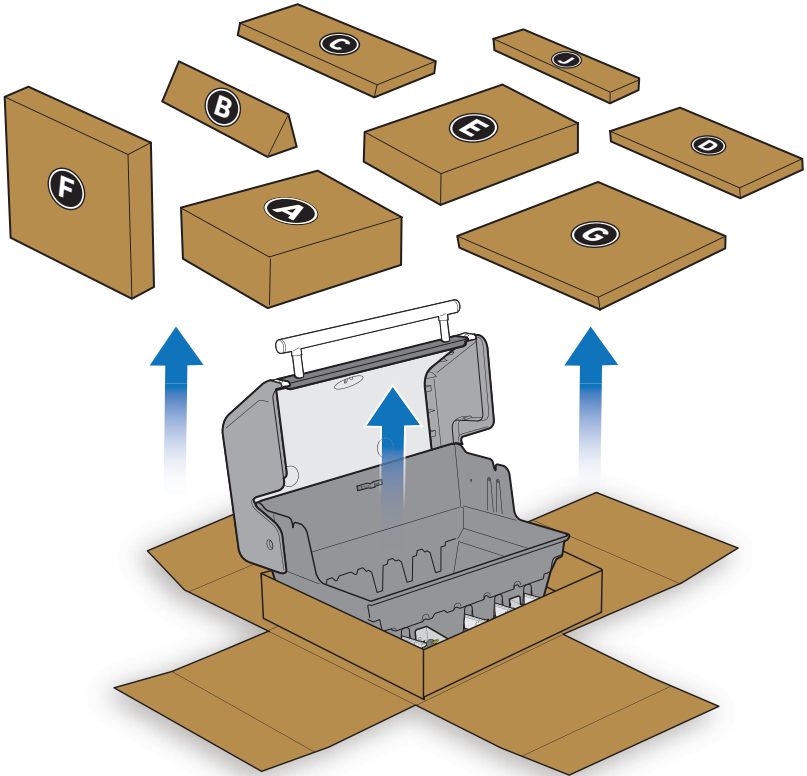
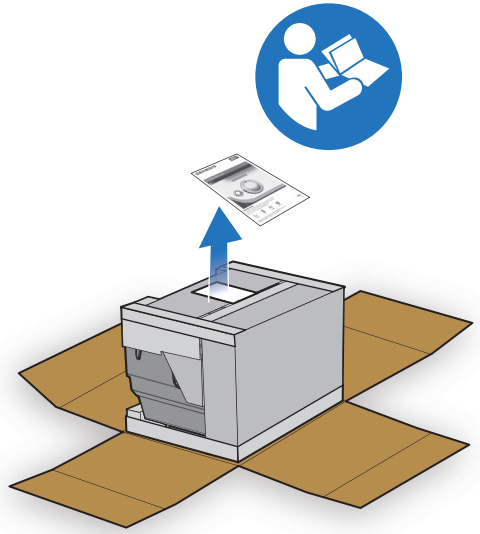
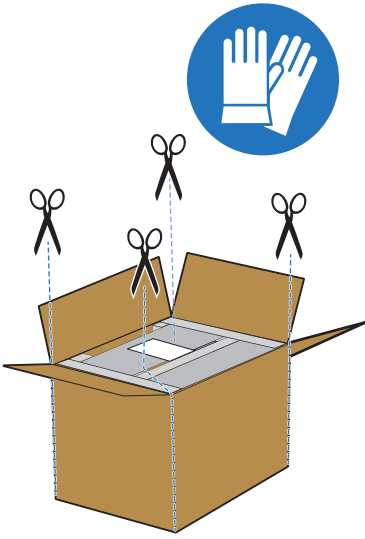
**PT**

- △ Corte os quatro cantos da caixa e dobre os lados para baixo.
  - △ Montar o grelhador sobre uma superfície plana, nivelada e macia.
  - △ Antes de instalar, remover a película protetora das peças em aço inoxidável.
  - △ Não utilizar ferramentas elétricas durante a montagem.
  - △ São necessárias 2 pessoas para a montagem.
  - △ Podem existir diferenças a nível visual entre as ilustrações e o modelo adquirido.
  - △ Mantenha sempre a tampa fechada ao montar ou deslocar o seu grelhador.
- 

**ES**

- △ Corte las cuatro esquinas de la caja y despliegue los laterales.
- △ Monte la barbacoa sobre una superficie llana, nivelada y lisa.
- △ Retire la película protectora de las piezas de acero inoxidable antes de la instalación.
- △ No use herramientas eléctricas para montar la barbacoa.
- △ Se requieren dos personas para montar la barbacoa.
- △ Puede que aprecie diferencias visuales entre las ilustraciones y el modelo adquirido.
- △ La tapa debe permanecer cerrada en todo momento al montar o desplazar la barbacoa.

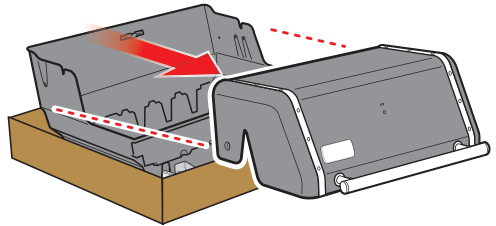
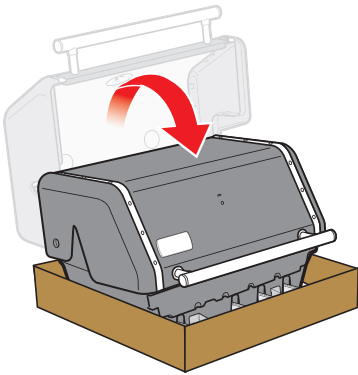
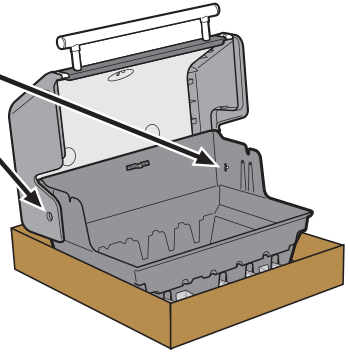
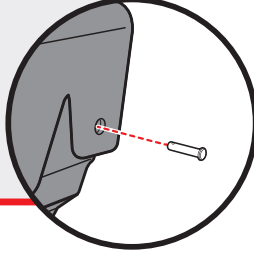
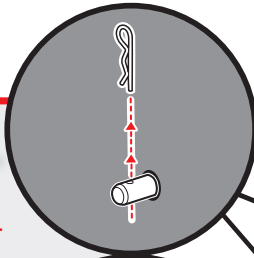
**FERRAMENTAS INCLUÍDAS:****HERRAMIENTAS INCLUIDAS:****FERRAMENTAS ADICIONAIS NECESSÁRIAS:****HERRAMIENTAS NECESARIAS:**



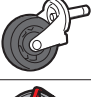



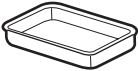
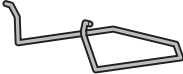

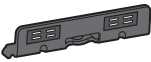



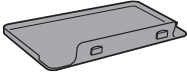


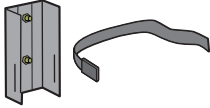

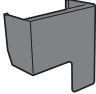



⚠ Guarde as ferragens.

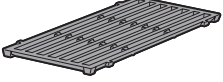
⚠ Conserve las piezas.




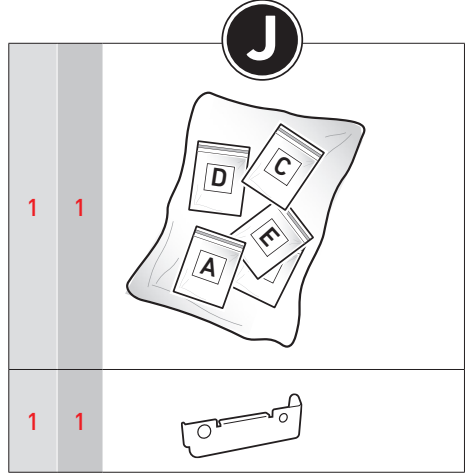
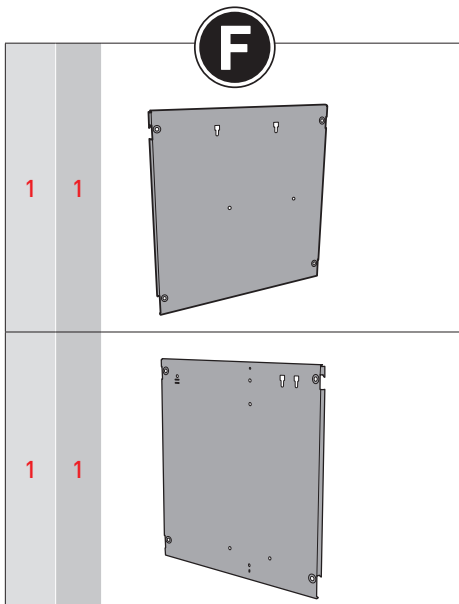
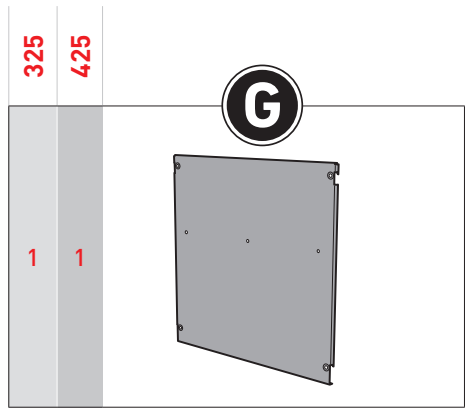
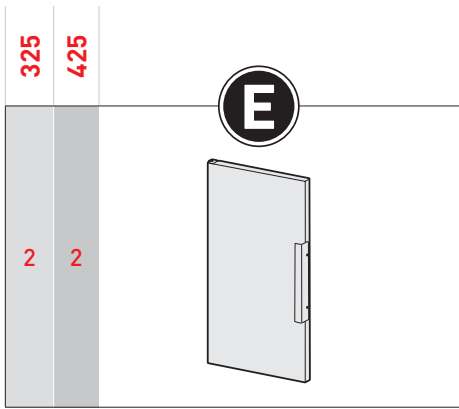
325	425	
		<b>A</b>
3	4	
2	2	
2	2	
3	4	
1	1	
1	1	
1	1	
1	1	
1	1	
1	1	
1	1	
1	1	
1	1	
1	1	

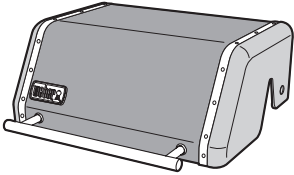
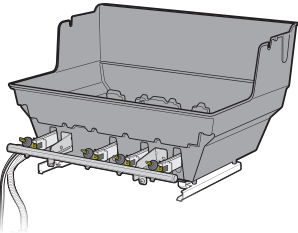
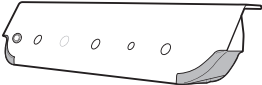
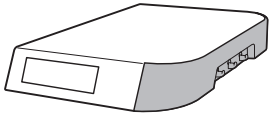
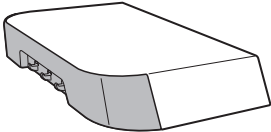
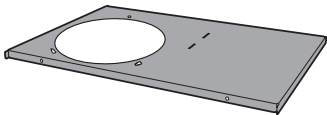
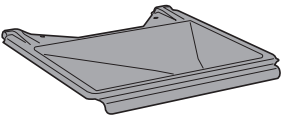
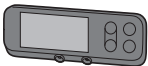
325	425	
		<b>A</b>
1	1	
1	1	
1	1	

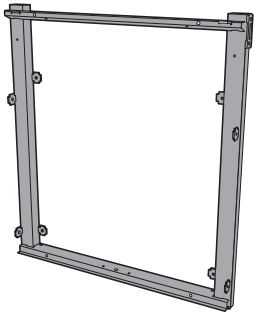
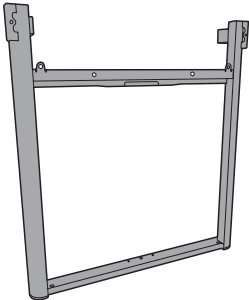
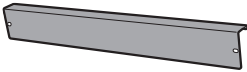
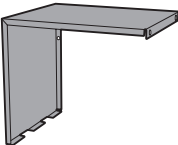
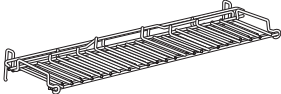
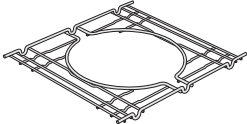
		<b>B</b>
5	7	

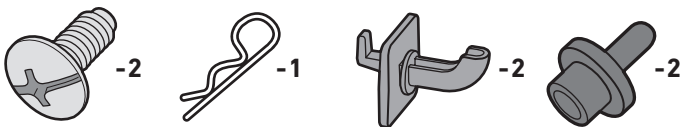
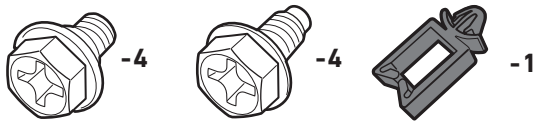
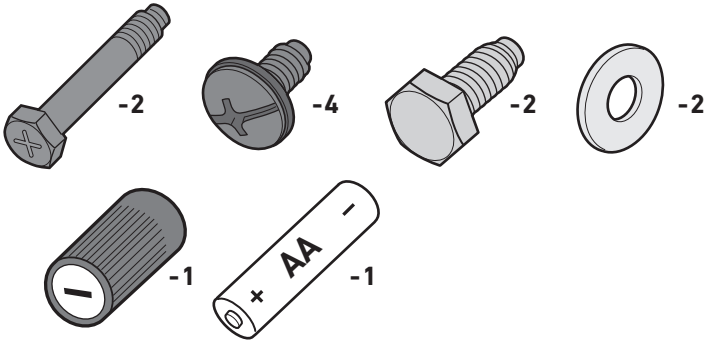
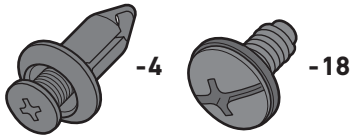
		<b>C</b>
1	2	

		<b>D</b>
1	1	



325	425	
1	1	
1	1	
1	1	
1	1	
1	1	
1	1	
1	1	
1	1	

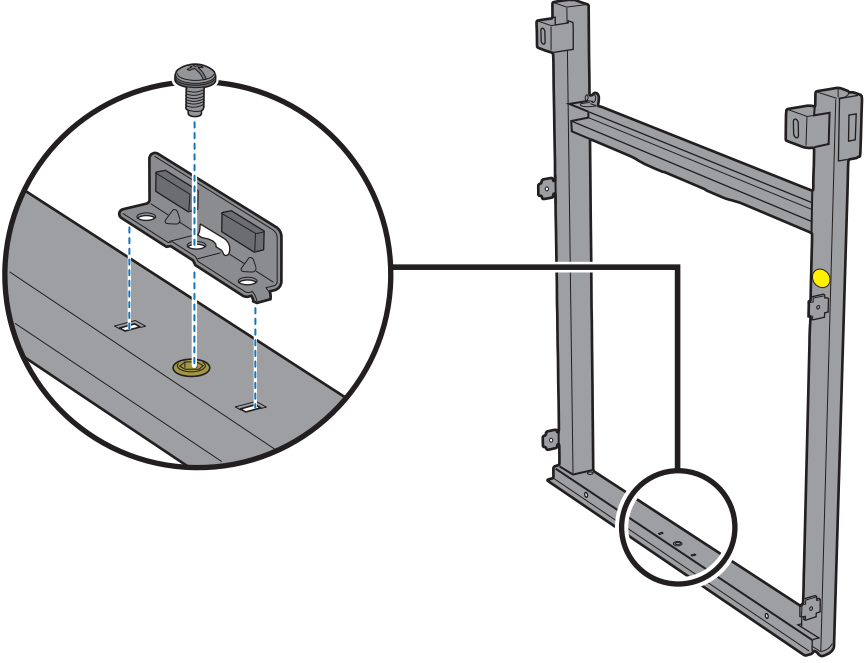
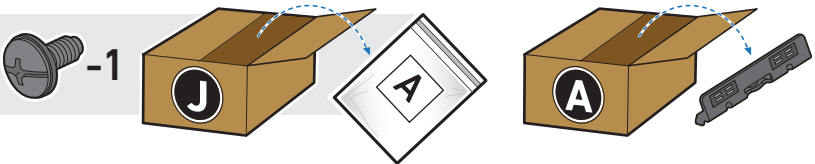
325	425	
1	1	
1	1	
1	1	
1	1	
1	1	
1	1	



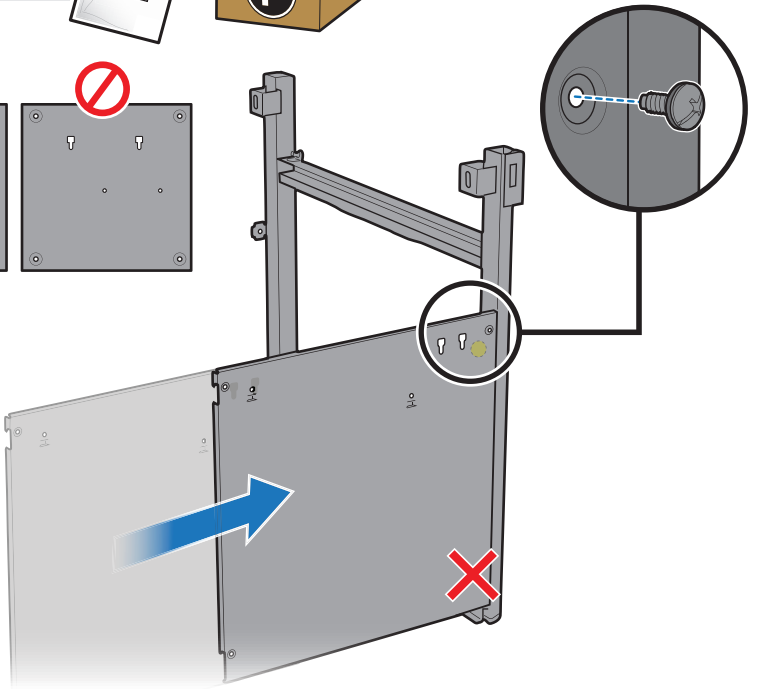
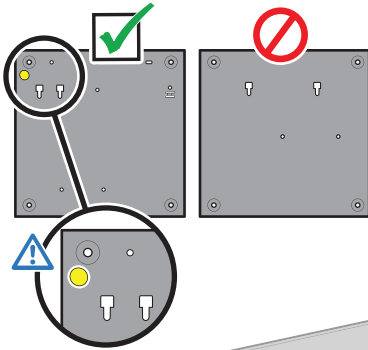
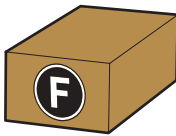
# 1 BILT.

- Faça o download da aplicação BILT gratuita para obter instruções 3D passo a passo.
- Descargue la app gratuita BILT™ para recibir instrucciones 3D paso a paso.

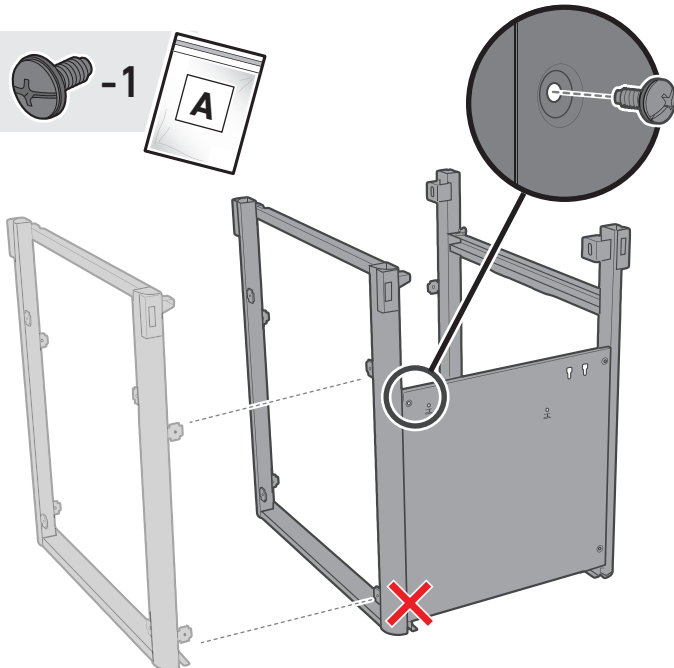
## 2



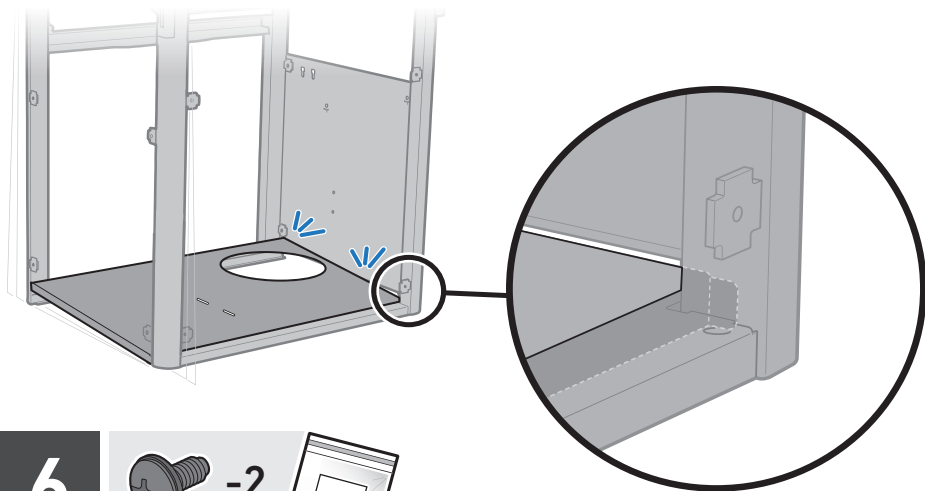
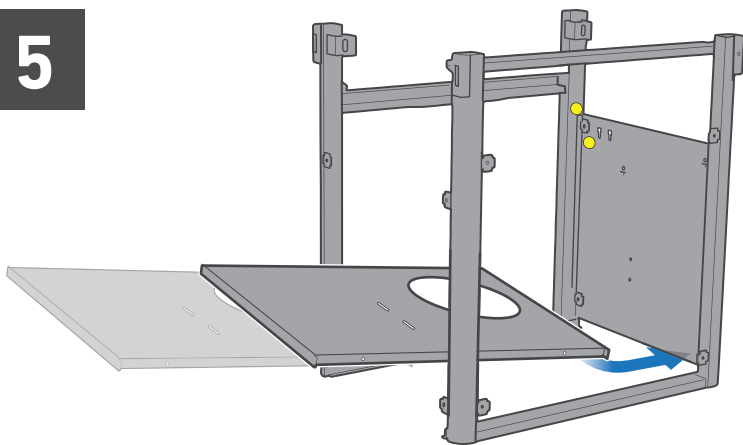
**3**



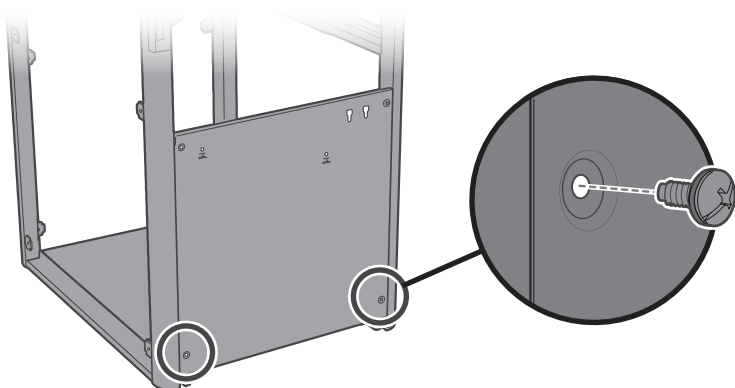
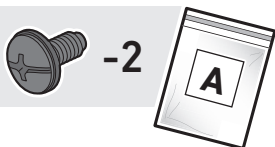
**4**



5



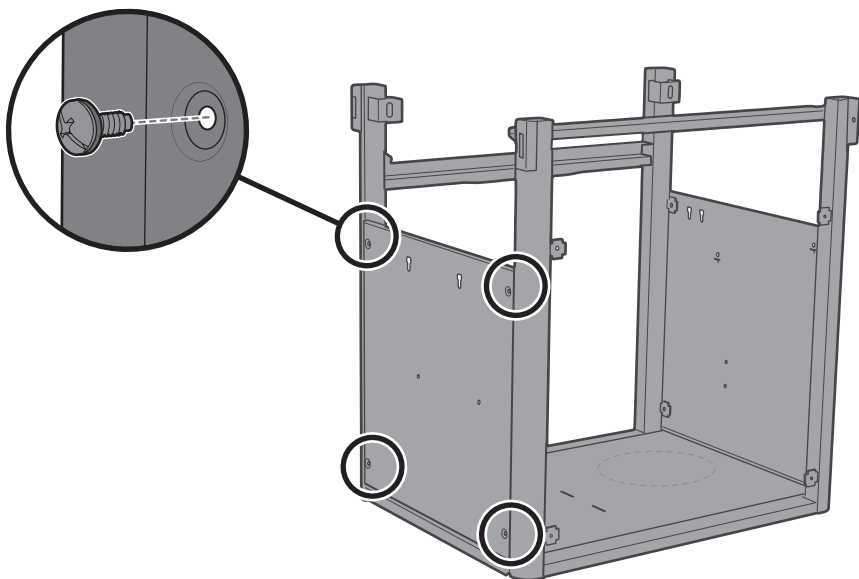
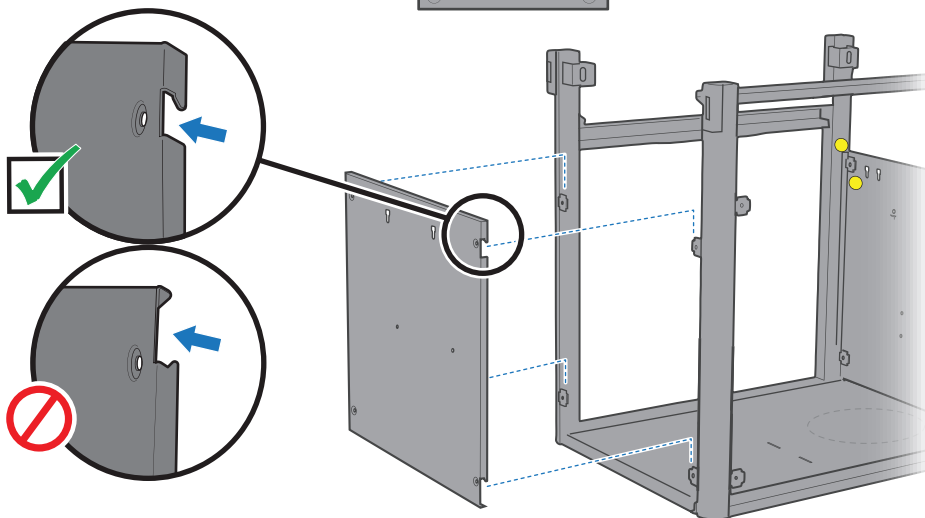
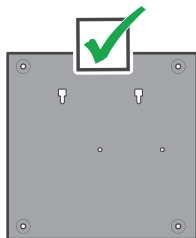
6



7



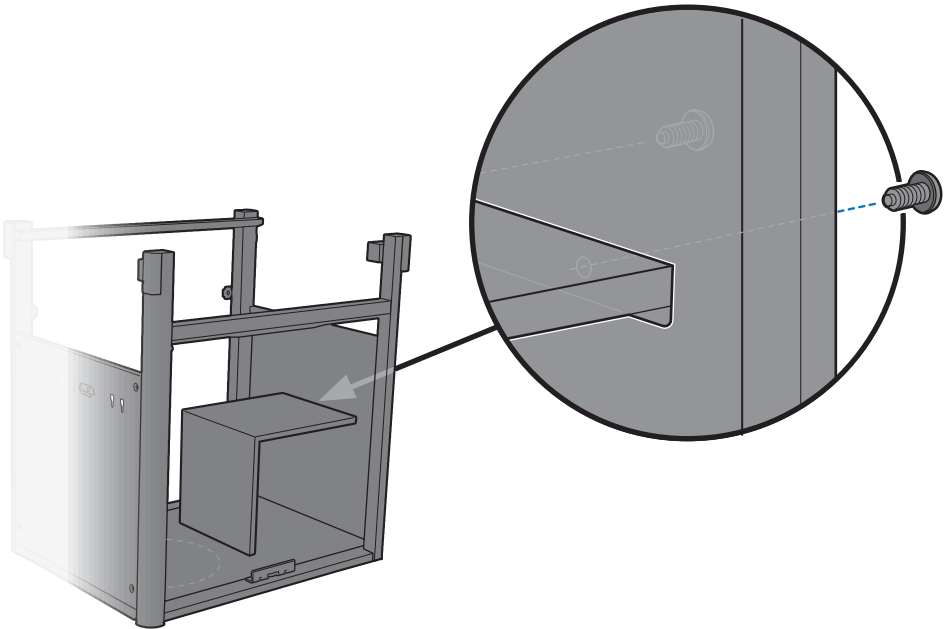
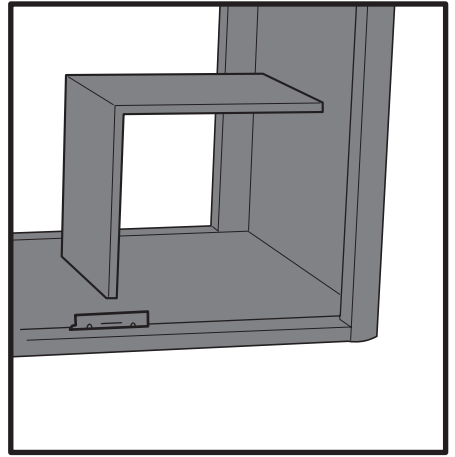
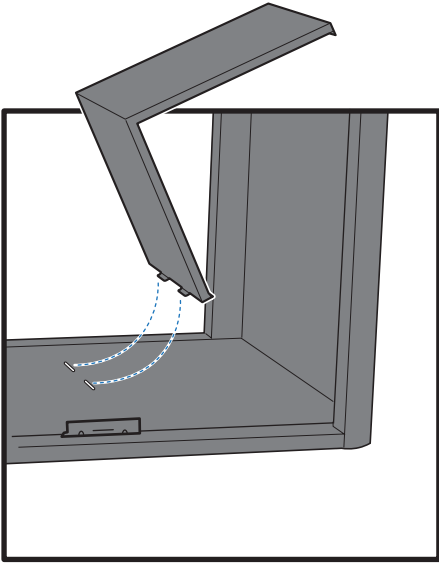
-4



8



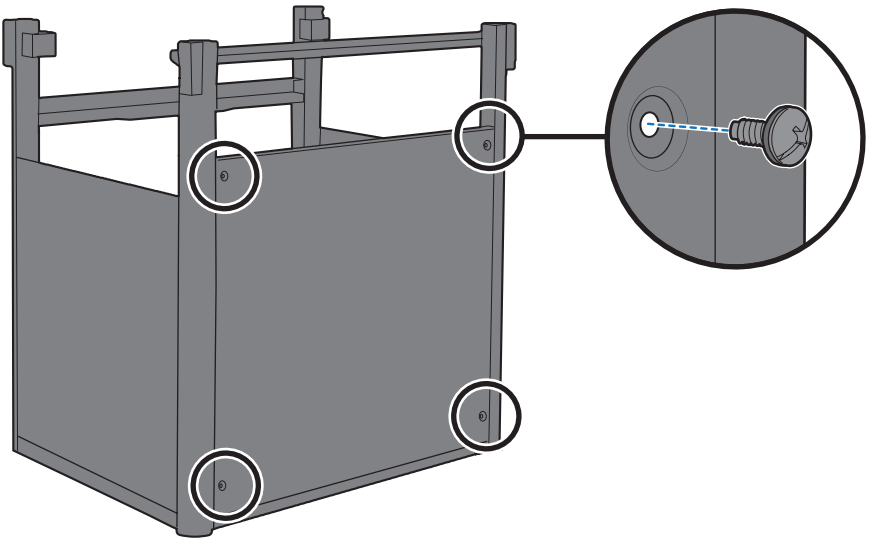
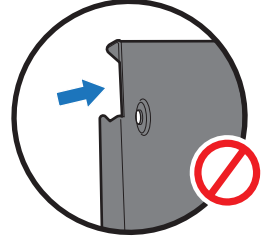
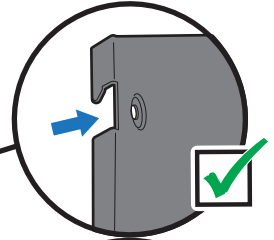
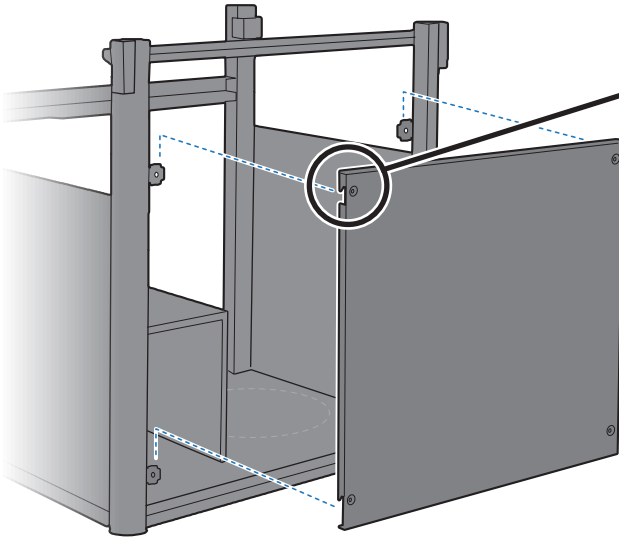
-2



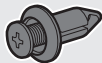
9



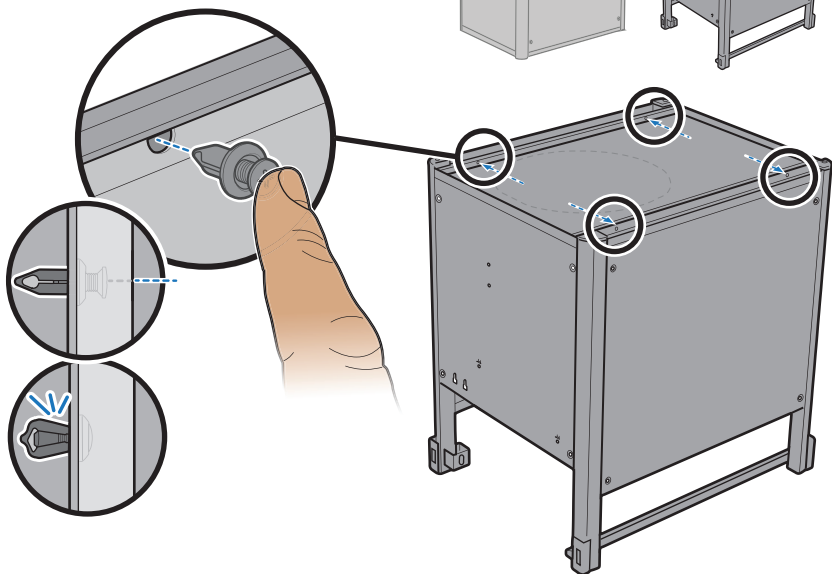
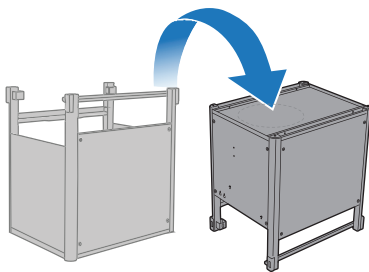
-4



10



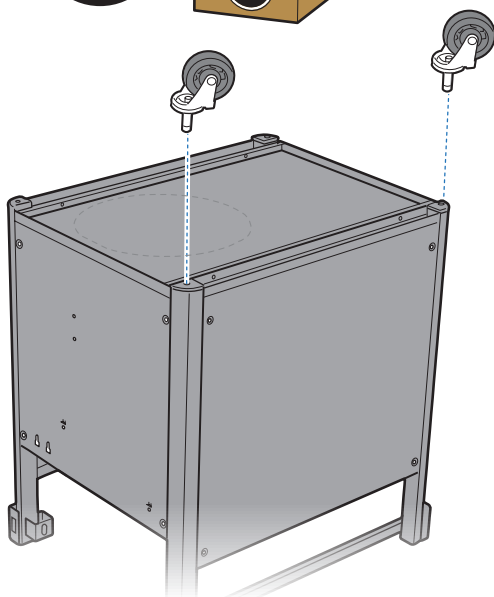
-4



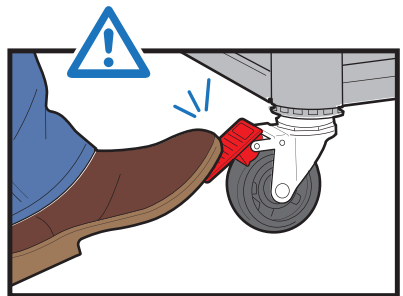
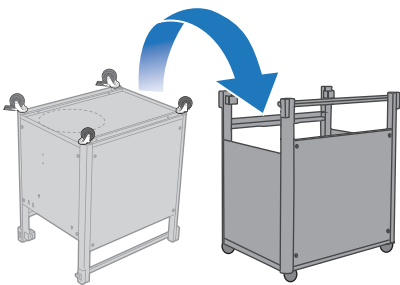
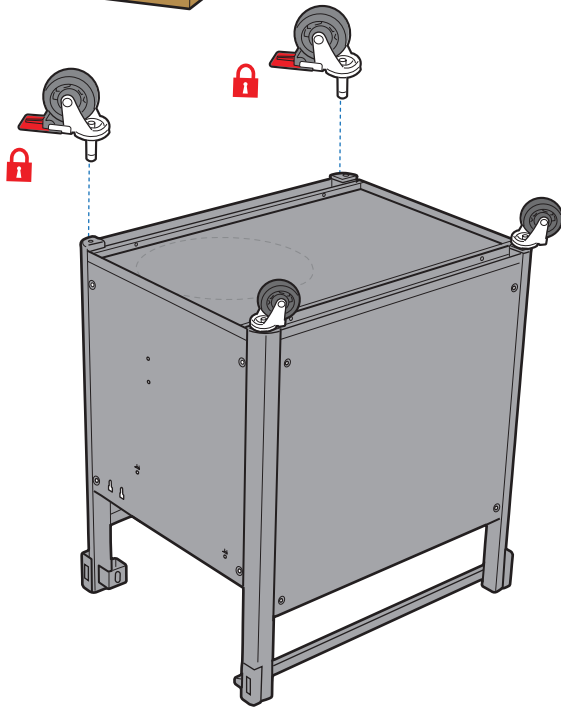
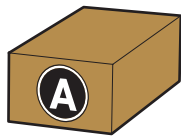
11



-2



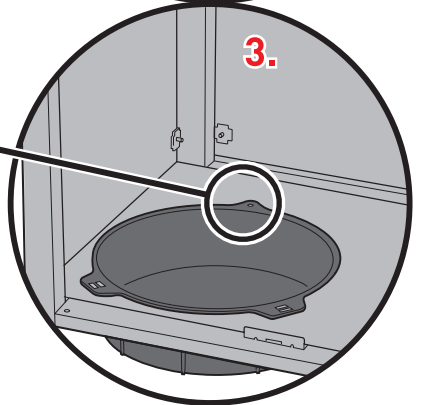
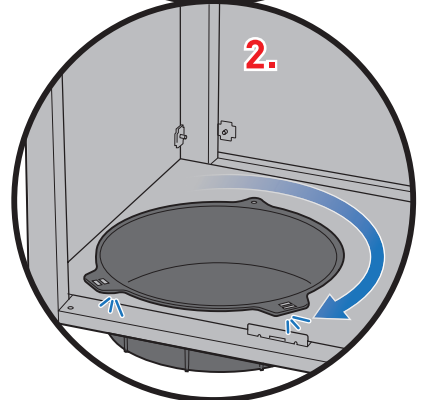
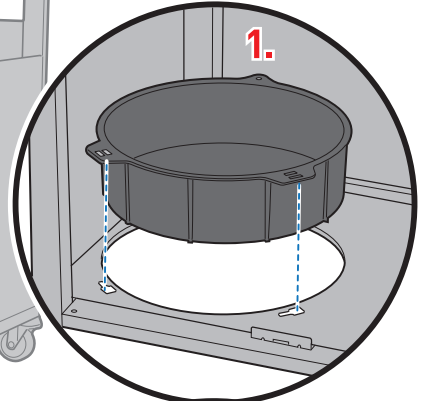
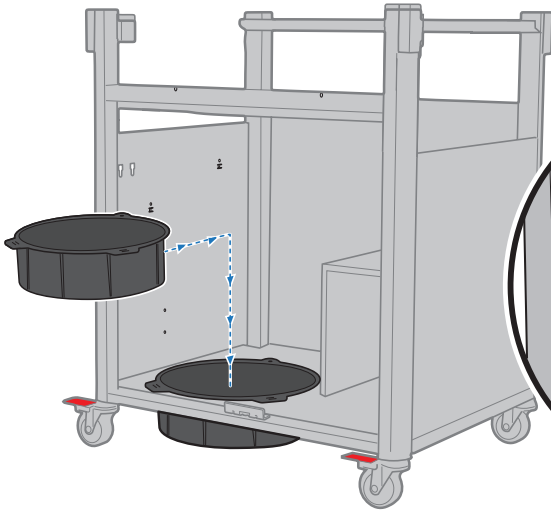
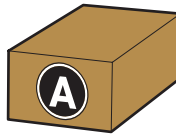
12



13



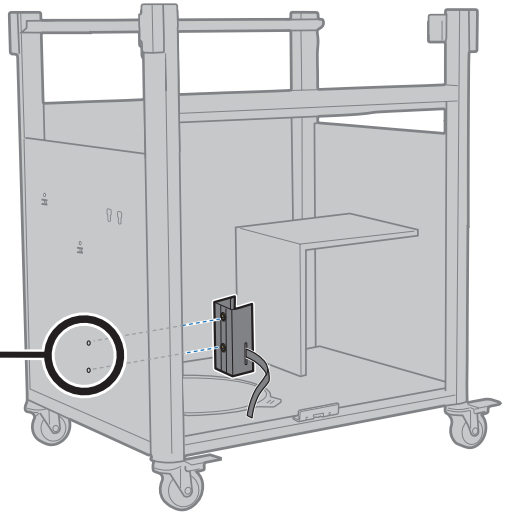
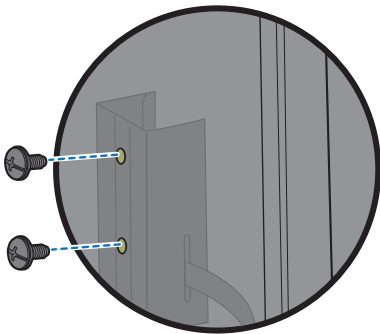
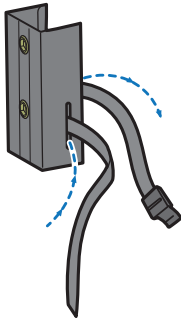
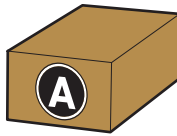
-1



14



-2



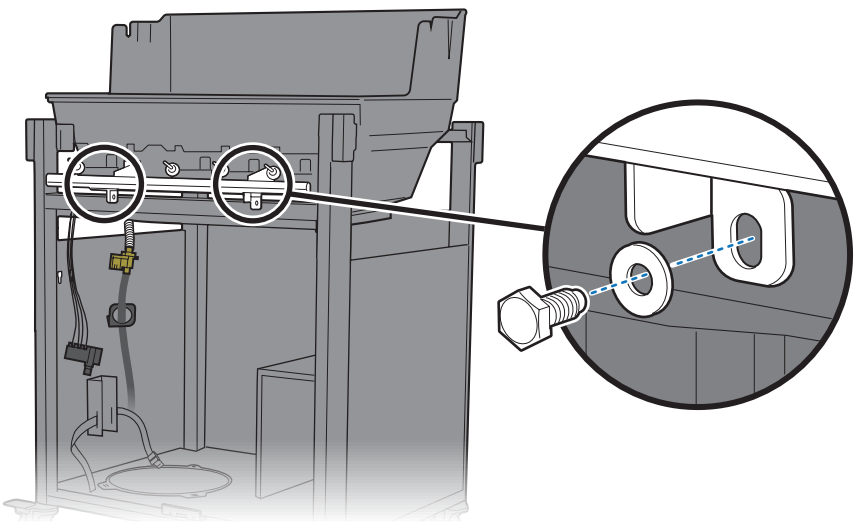
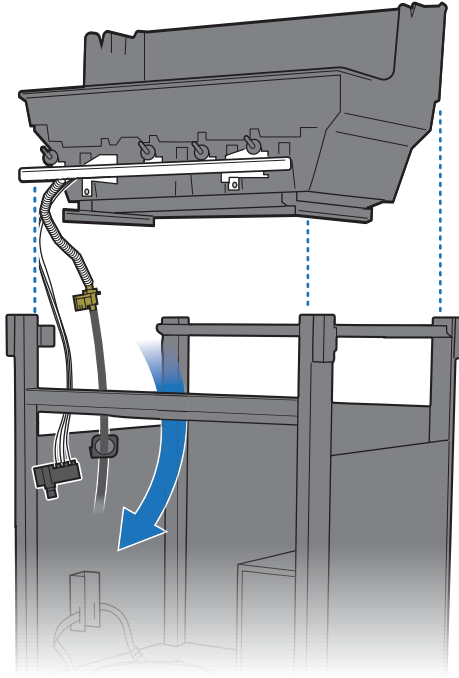
15



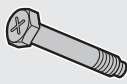
-2



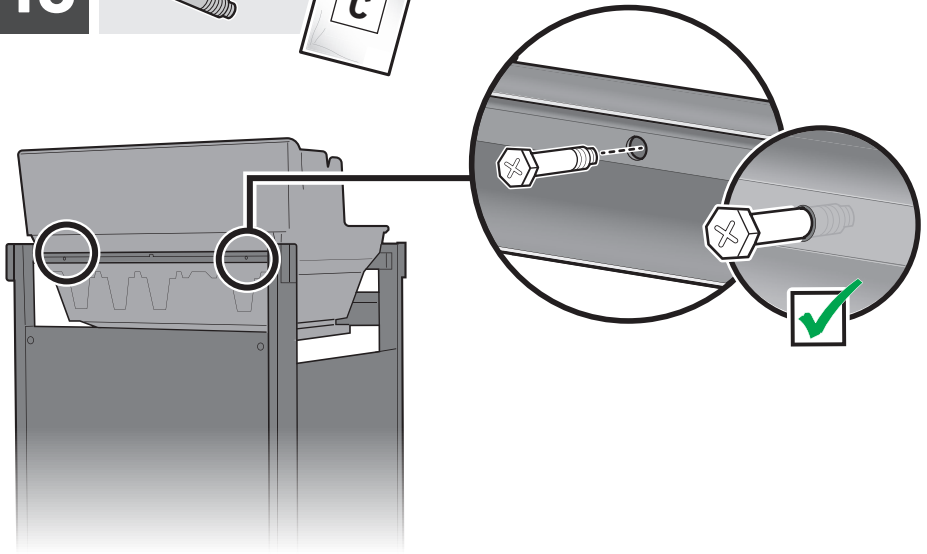
-2



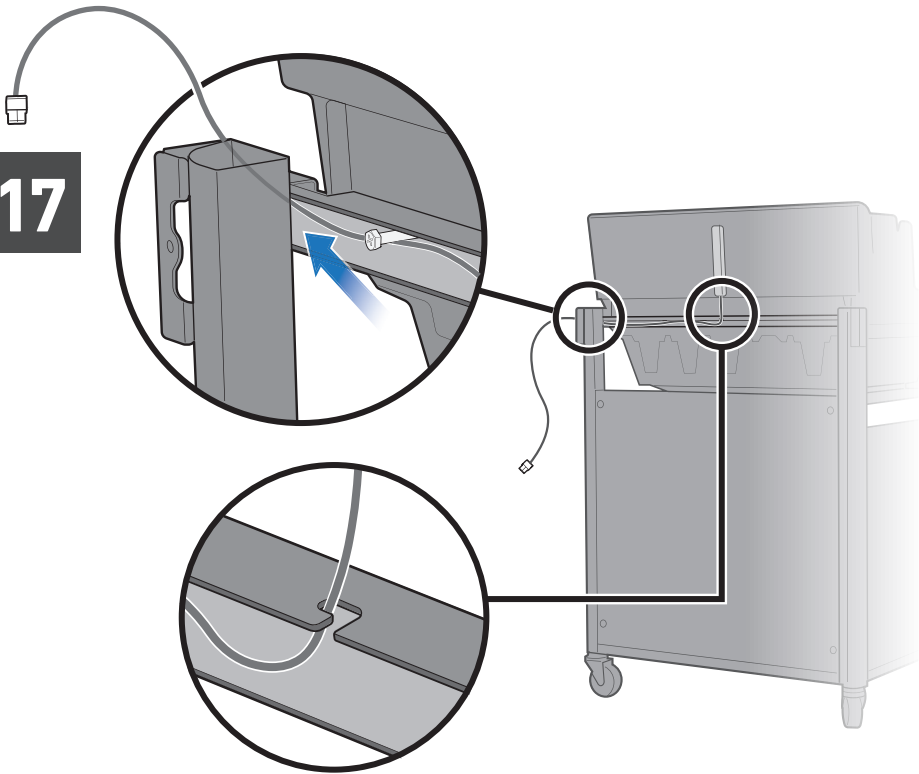
16



-2



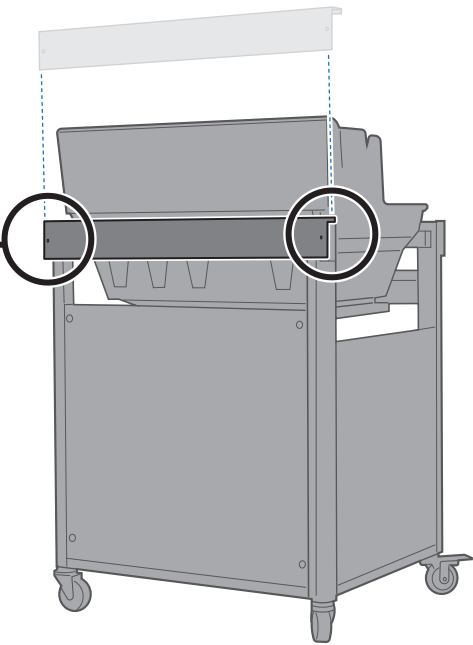
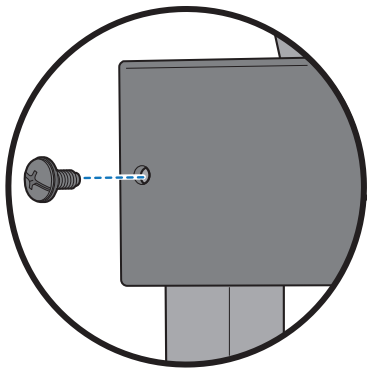
17



18



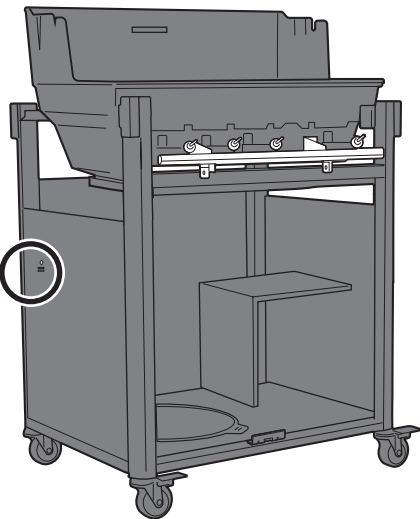
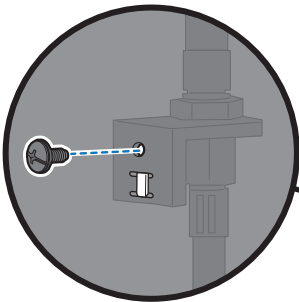
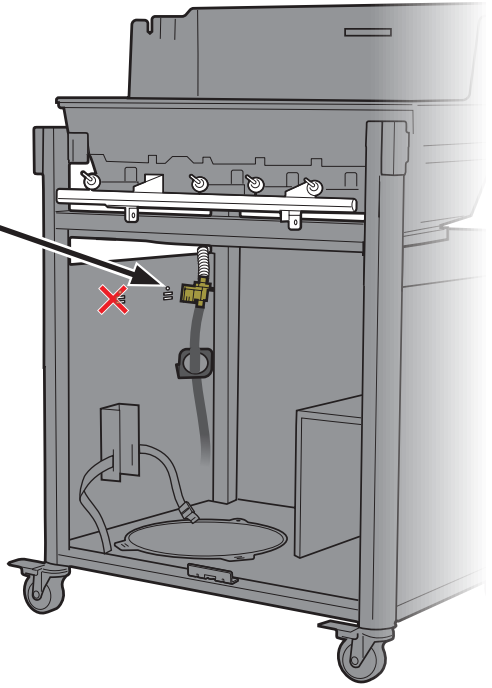
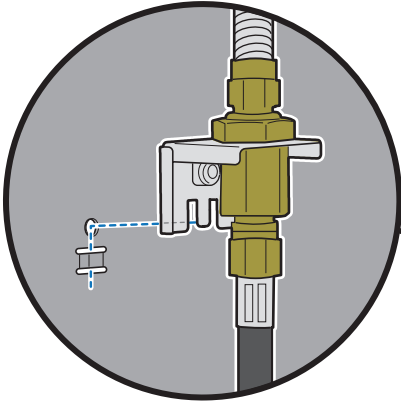
-2



19



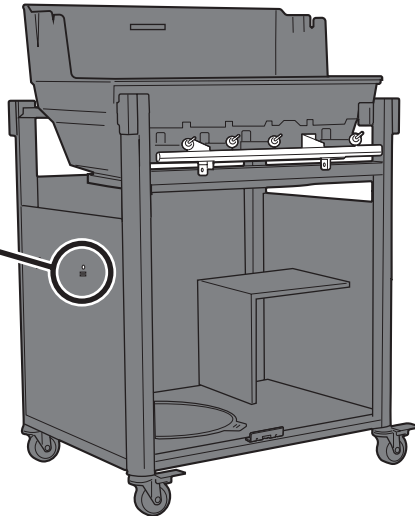
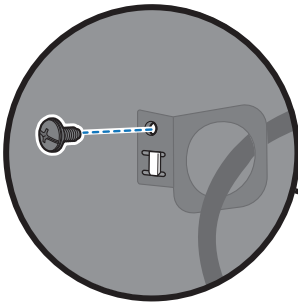
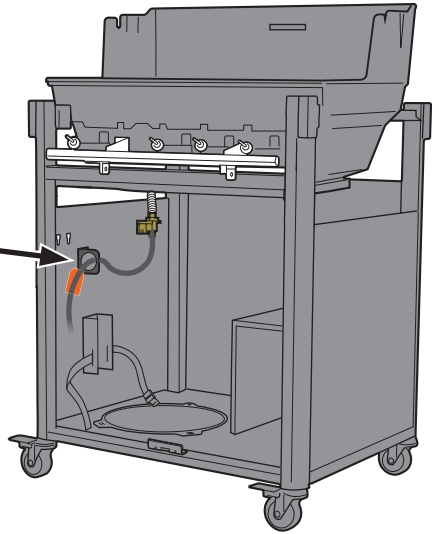
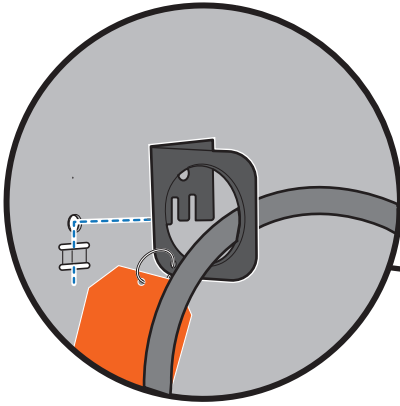
-1



20



-1



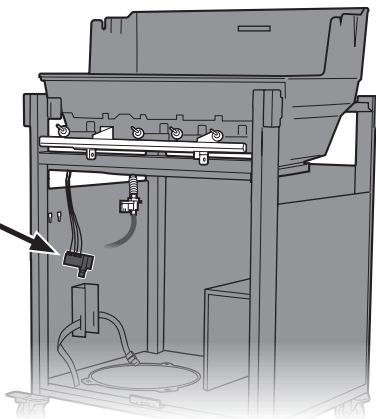
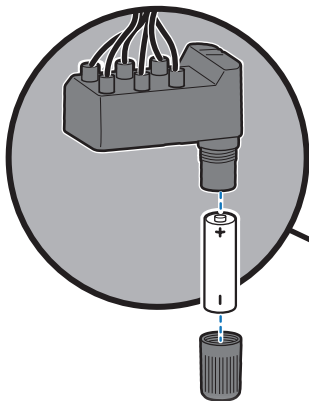
21



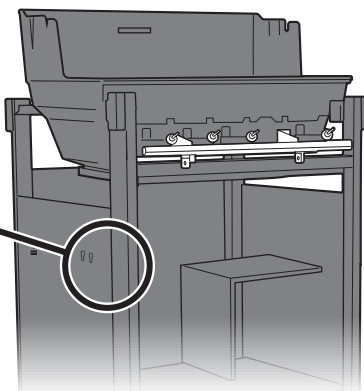
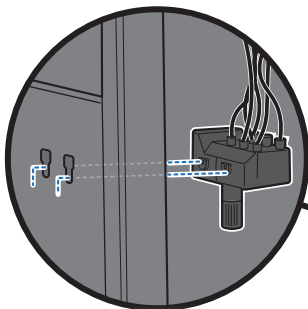
-1



-1



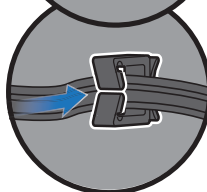
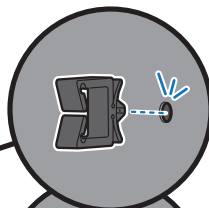
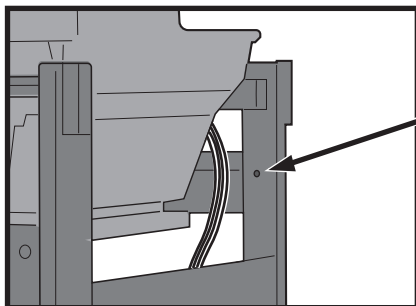
22

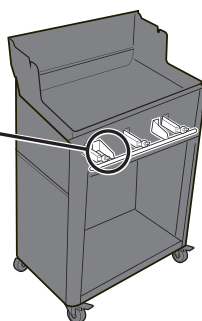
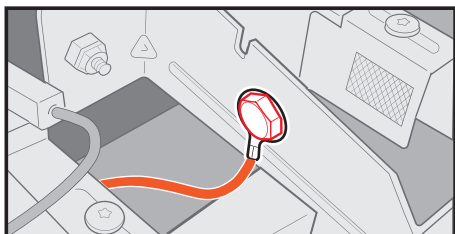
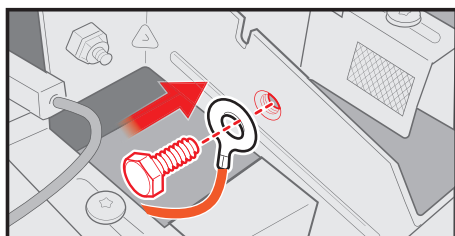
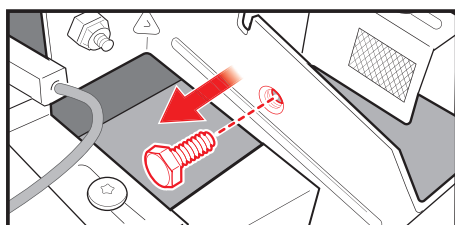
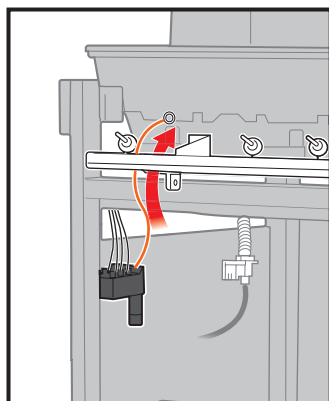
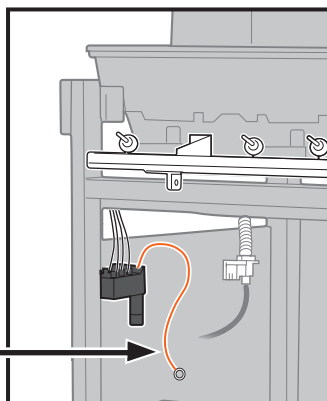
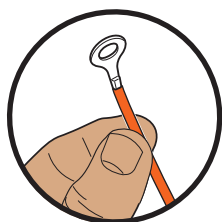


23



-1





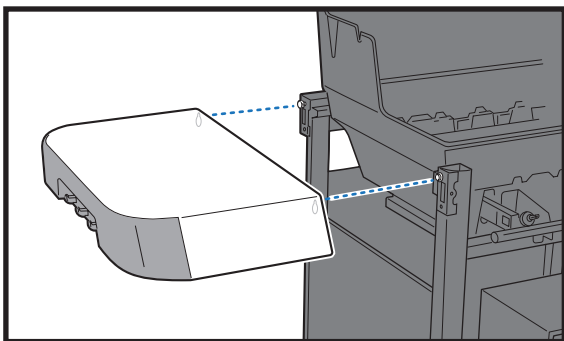
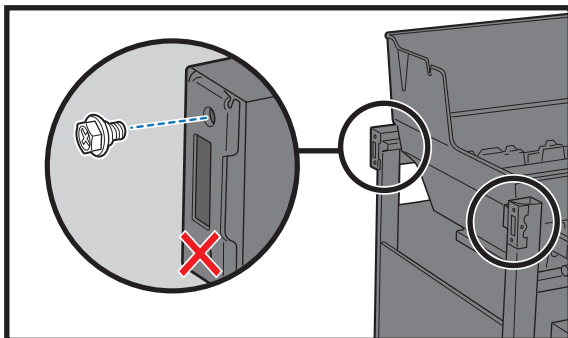
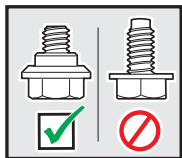
⚠ **APENAS OS MODELOS 425:**  
o conector de anel deve ser  
corretamente fixado ao coletor com  
um parafuso.

⚠ **SOLO MODELOS 425:** El terminal  
redondo debe fijarse con firmeza  
al distribuidor empleando un  
tornillo.

25



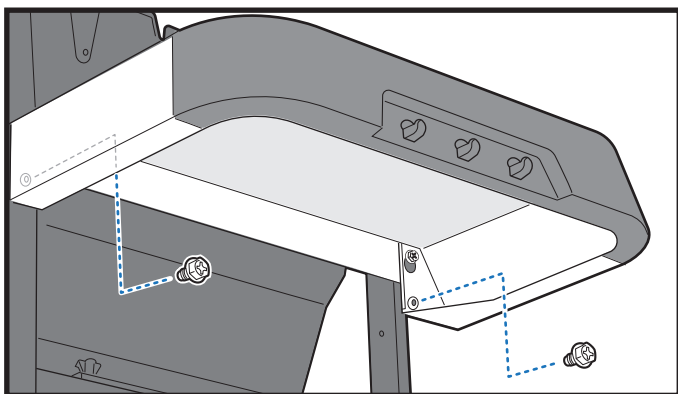
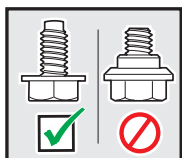
-2



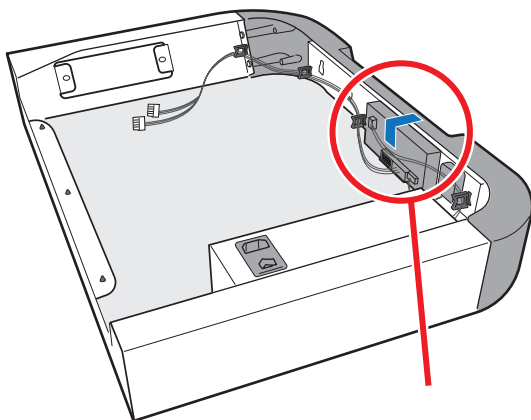
26



-2



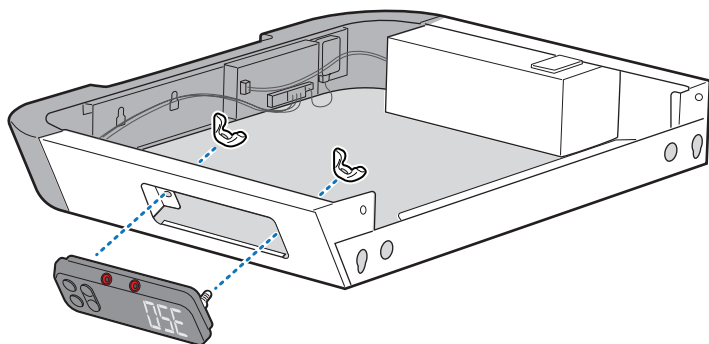
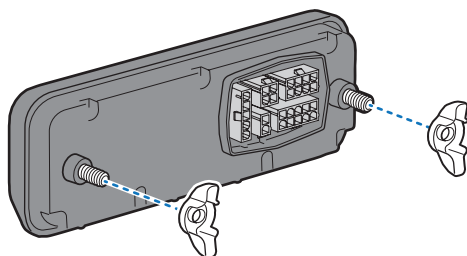
27



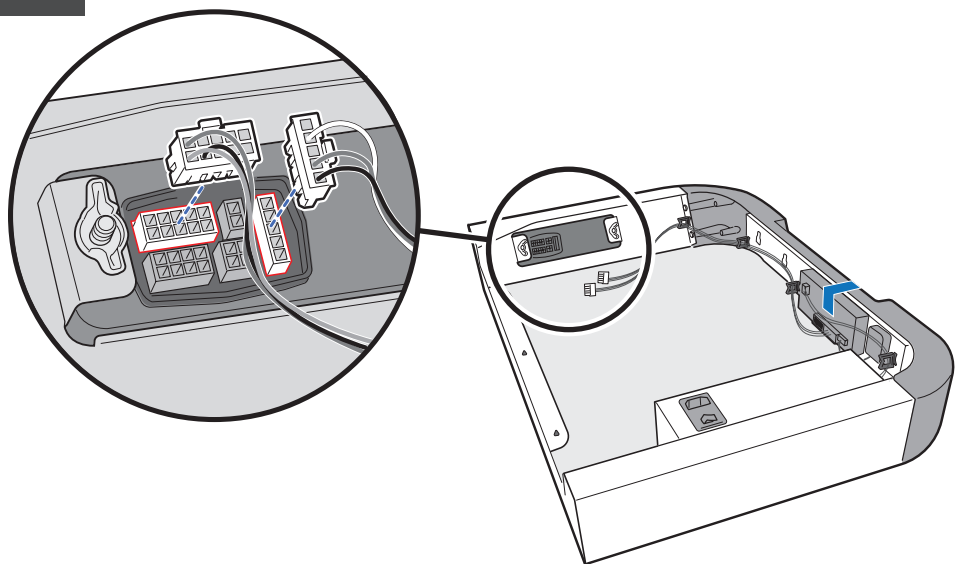
⚠ Não remova a fita da placa controladora neste momento.

⚠ No retire la cinta de la placa controladora todavía.

28



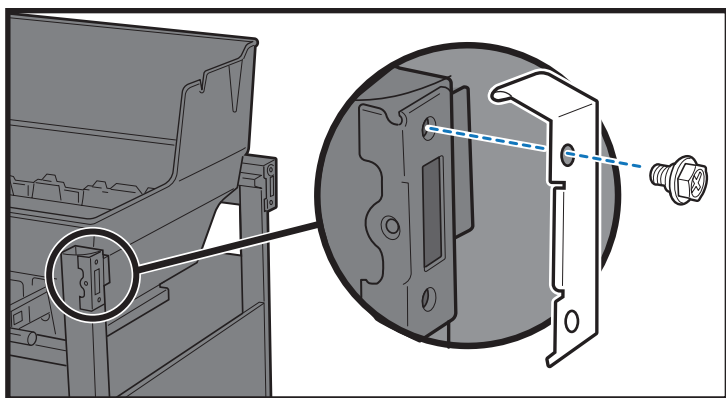
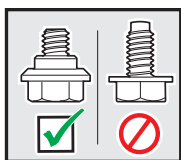
29



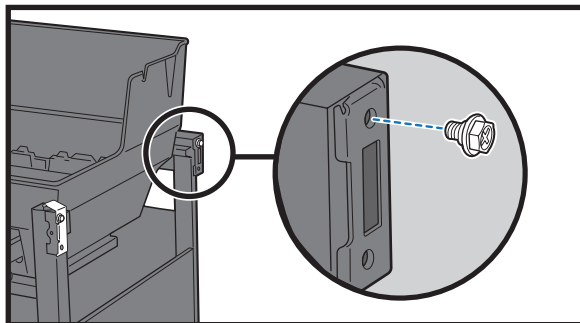
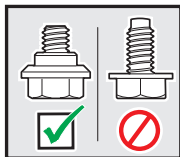
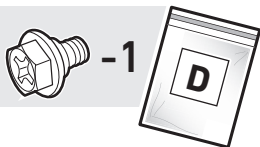
30



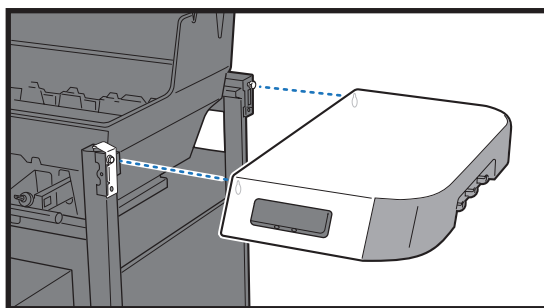
-1



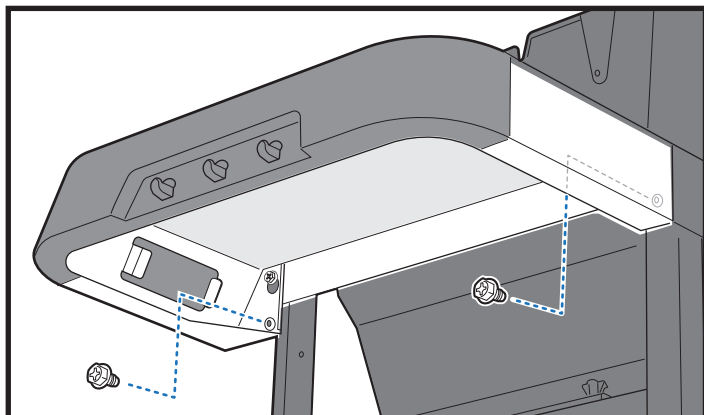
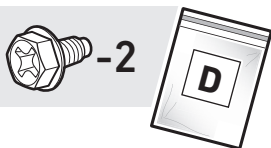
31



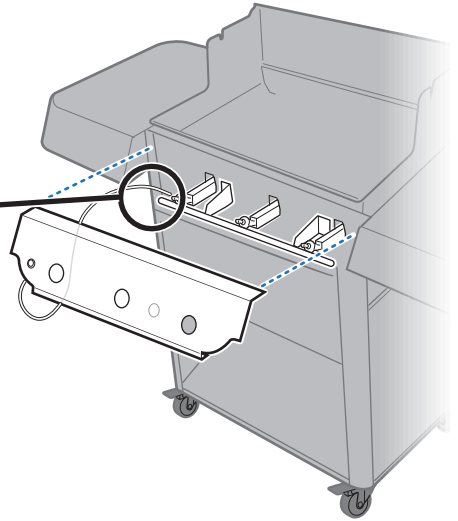
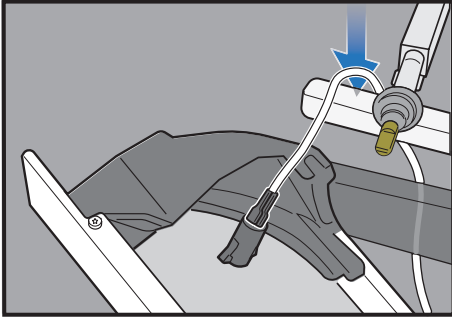
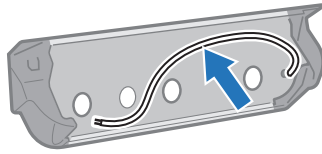
32



33



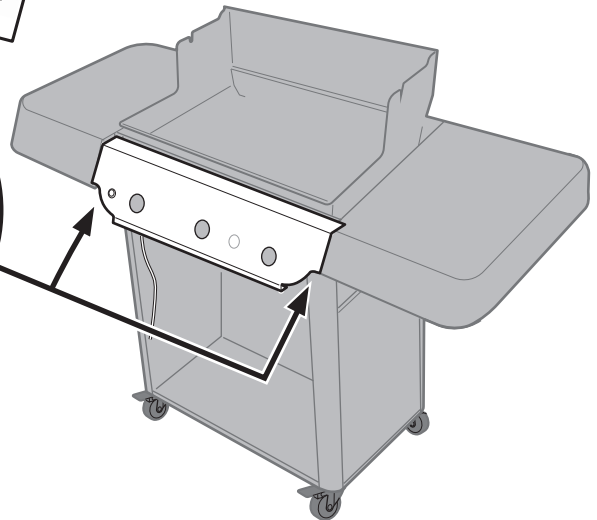
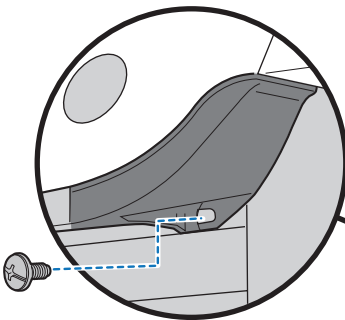
34



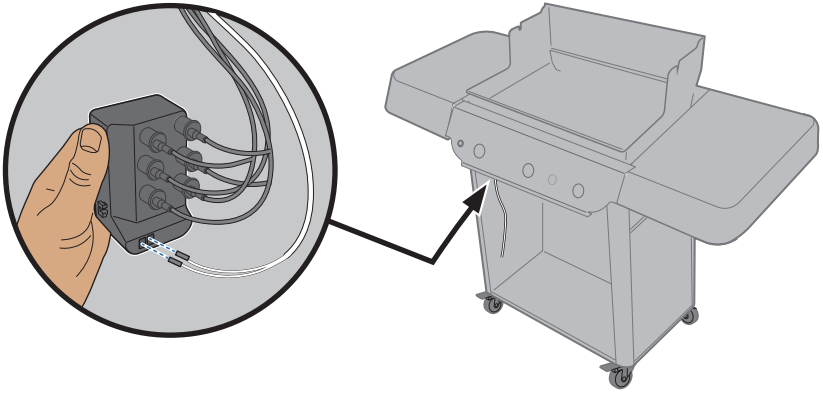
35



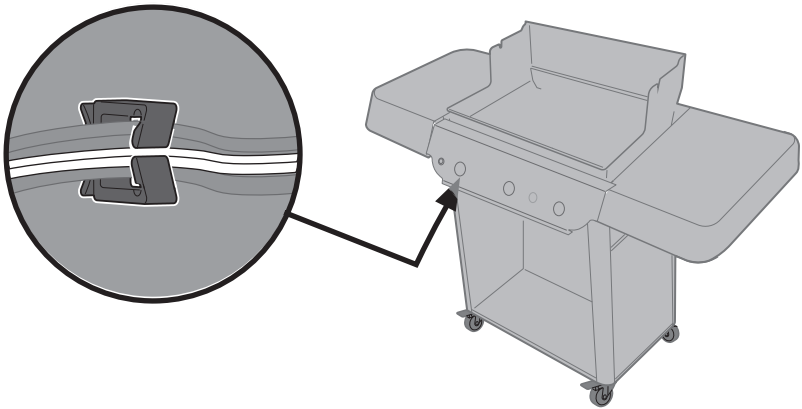
-2



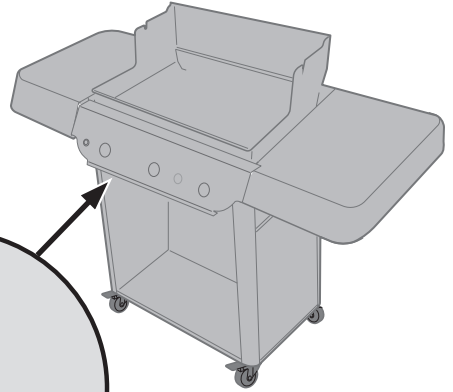
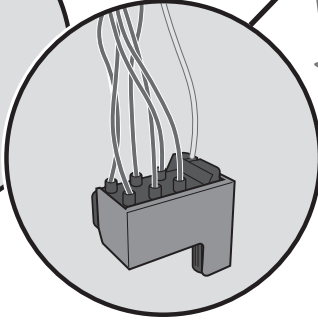
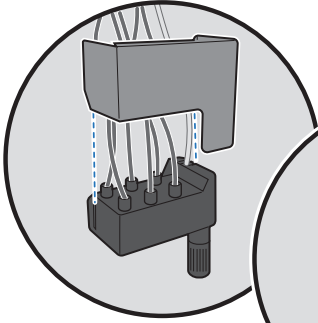
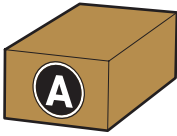
36



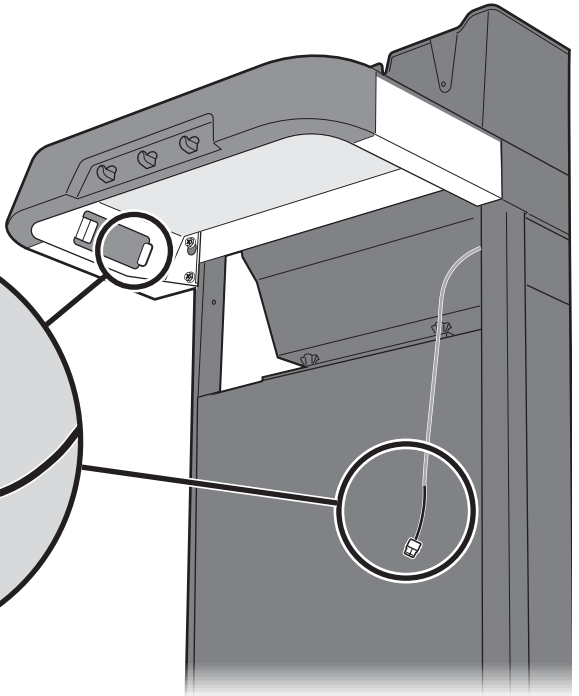
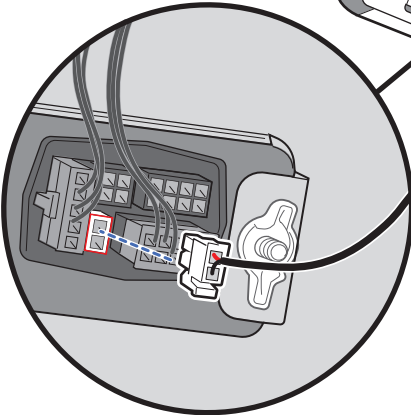
37



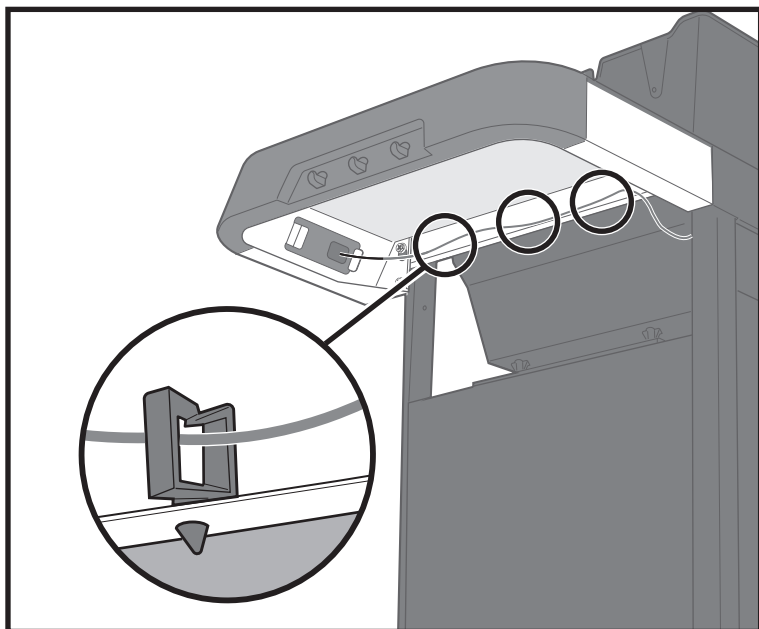
38



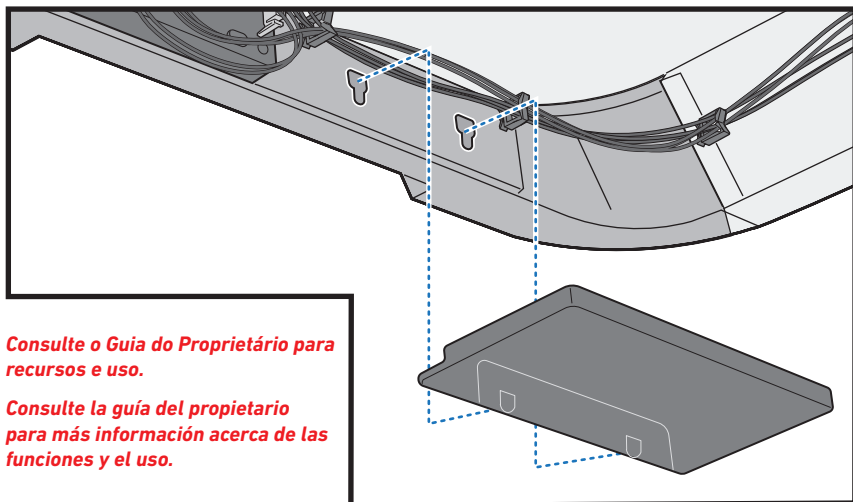
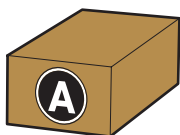
39



40

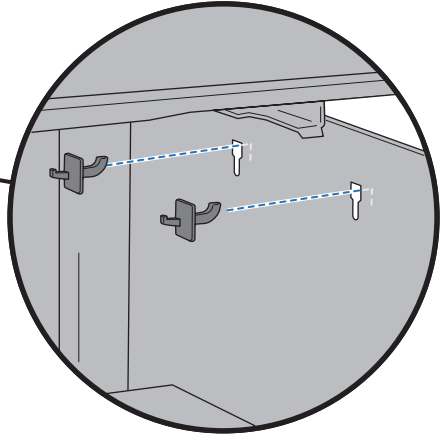
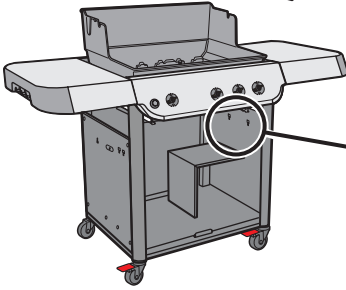


41



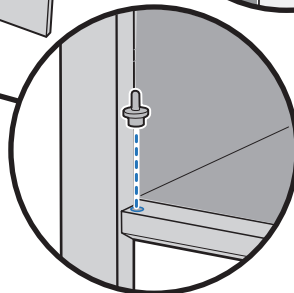
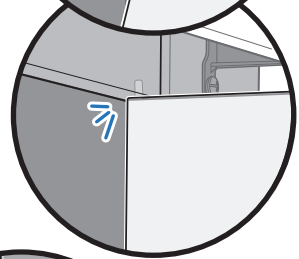
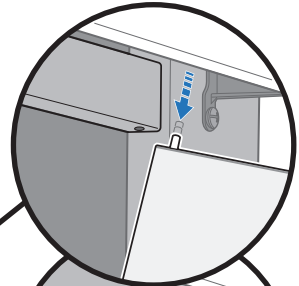
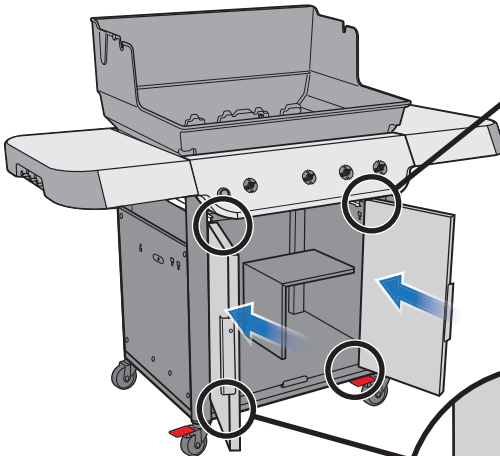
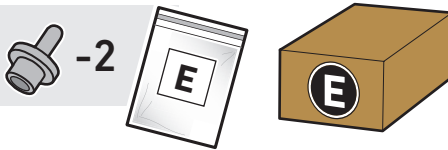
*Consulte o Guía do Proprietário para recursos e uso.*

*Consulte la guía del propietario para más información acerca de las funciones y el uso.*

**42**

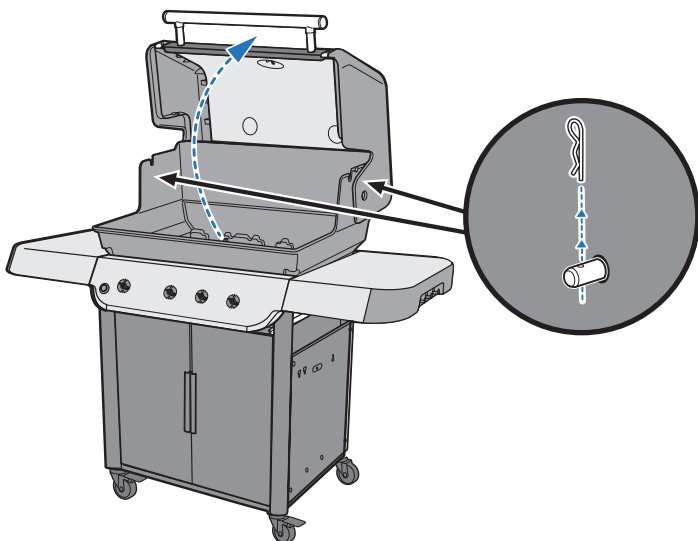
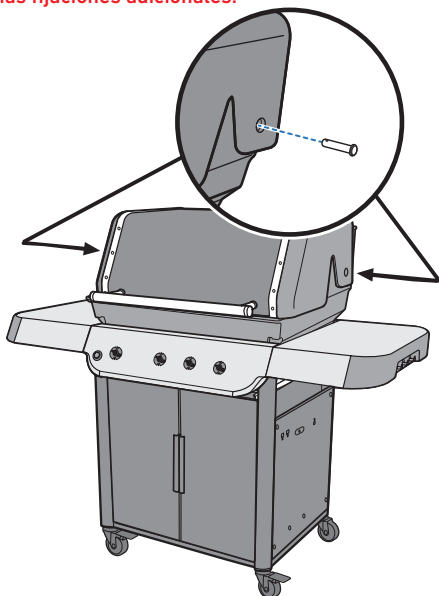
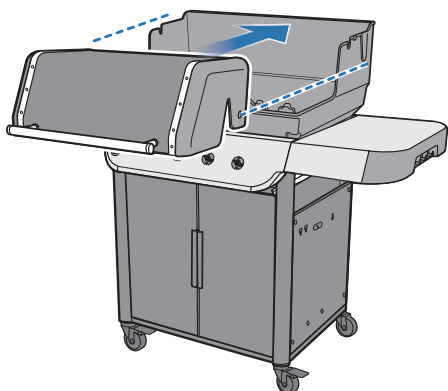
**Consulte o Guia do Proprietário para recursos e uso.**

**Consulte la guía del propietario para más información acerca de las funciones y el uso.**

**43**

**44** -1

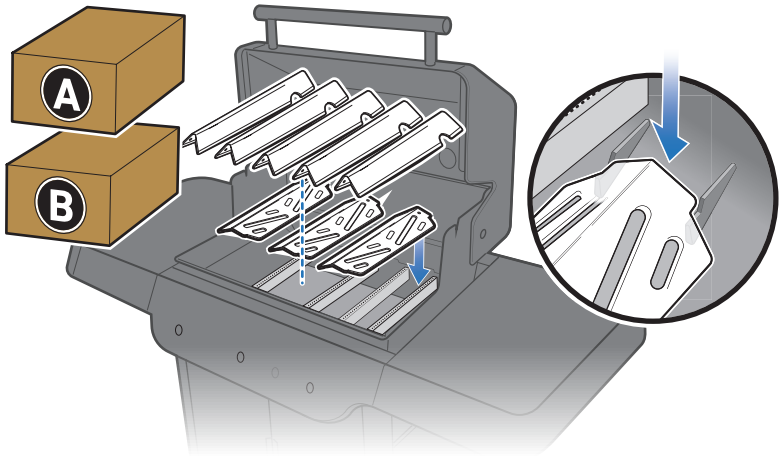
**Fixadores extra.  
Una o más fijaciones adicionales.**



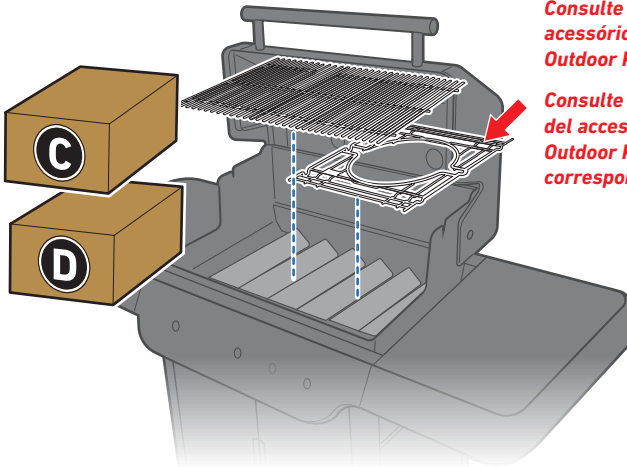
**⚠ Mantenha sempre a tampa fechada ao montar ou deslocar o seu grelhador.**

**⚠ La tapa debe permanecer cerrada en todo momento al montar o desplazar la barbacoa.**

45



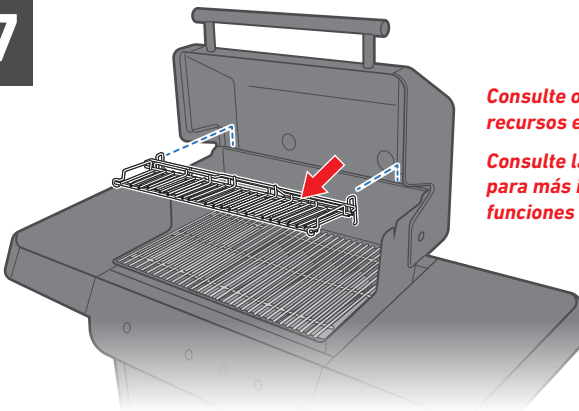
46



*Consulte as instruções do acessório Weber Crafted Outdoor Kitchen Collection.*

*Consulte las instrucciones del accesorio Weber Crafted Outdoor Kitchen Collection correspondiente.*

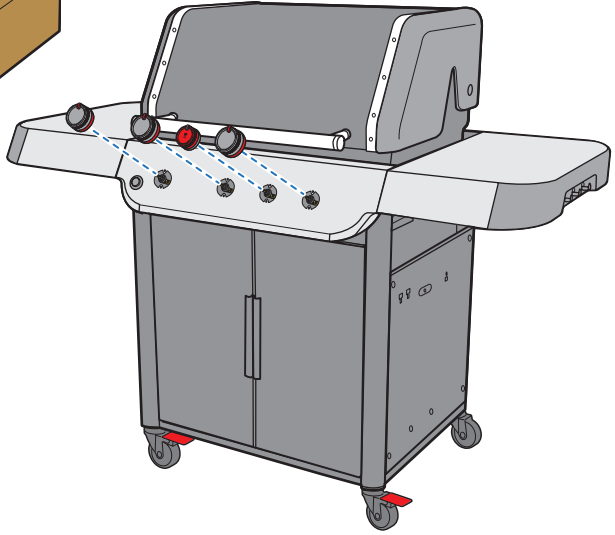
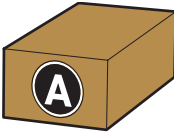
47



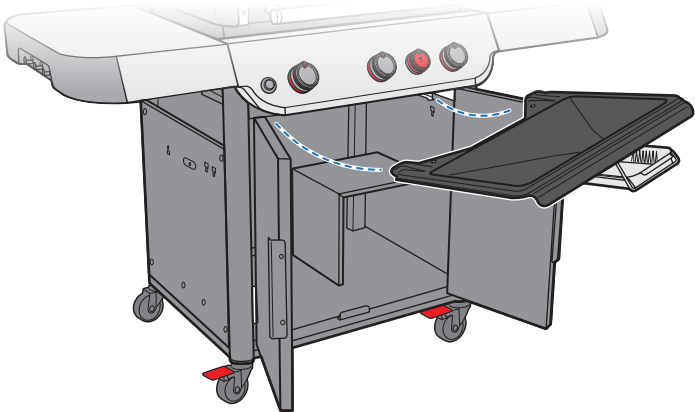
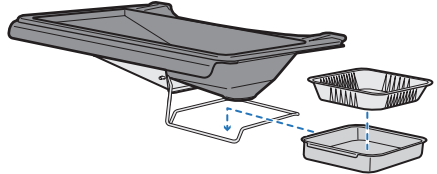
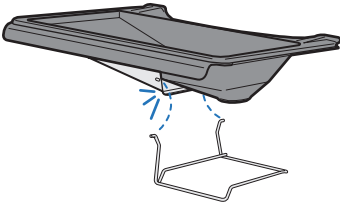
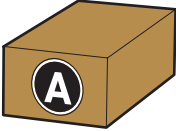
*Consulte o Guia do Proprietário para recursos e uso.*

*Consulte la guía del propietario para más información acerca de las funciones y el uso.*

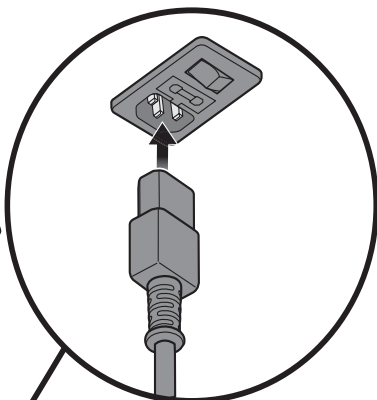
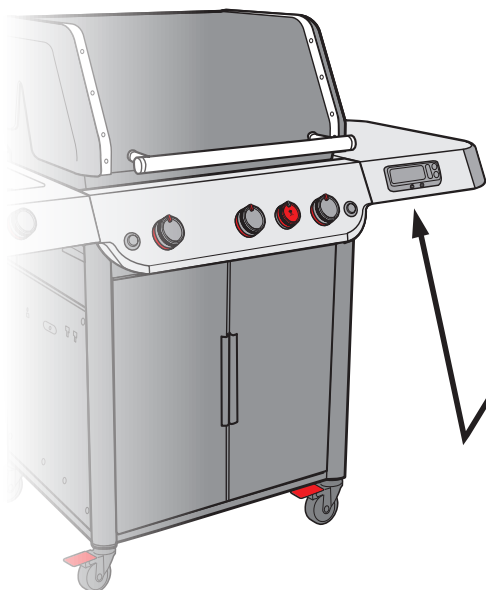
48



49



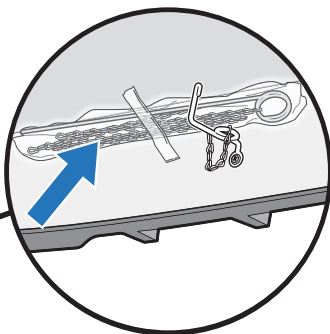
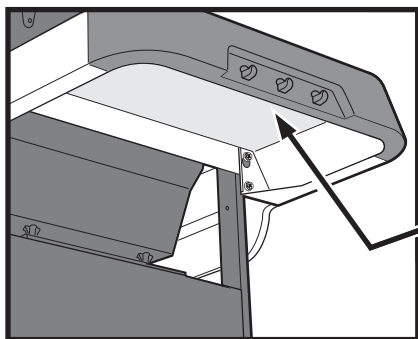
50



*Consulte o Guia do Proprietário para recursos e uso.*

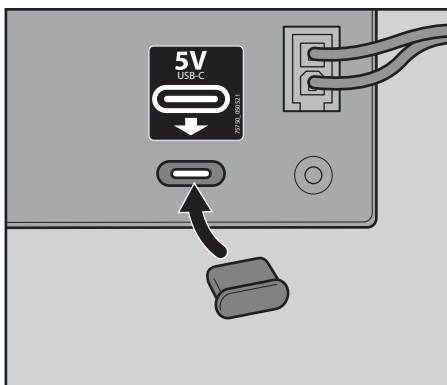
*Consulte la guía del propietario para más información acerca de las funciones y el uso.*

51



**⚠** Consulte a secção Resolução de problemas do seu Guia do Proprietário para instruções sobre como acender com um fósforo.

**⚠** Consulte la sección "Resolución de problemas" de la guía del propietario para más información sobre el encendido con una cerilla.



**Para obter informações sobre a utilização de um power bank externo, consulte “Ligar um power bank externo” no Manual do Proprietário.**

**Para obtener información sobre el uso de una batería externa, consulte la sección “Conexión de una batería externa” en el manual del propietario.**

⚠ Certifique-se de que todas as peças estão montadas e que as ferragens estão apertadas antes de usar o seu grelhador.

⚠ Remova todo o material de embalagem antes de operar sua churrasqueira.

⚠ Asegúrese de que todas las piezas estén montadas y apretadas antes de usar la barbacoa.

⚠ Retire todo el material de embalaje antes de usar la barbacoa.

Regístrate hoy.  
Registe-se hoje.



Apple and the Apple logo are trademarks of Apple Inc., registered in the U.S. and other countries. App Store is a service mark of Apple Inc. Android and Google Play are trademarks of Google Inc.

© 2021 Designed and engineered by Weber-Stephen Products LLC,  
1415 S. Roselle Road, Palatine, Illinois 60067 USA.  
[www.weber.com](http://www.weber.com)