

GENESIS

EX-325s • EX-425s • SX-325s • SX-425s



GHID DE ASAMBLARE INSTRUKCJA MONTAŻU



BILT.

Descărcare gratuită | Do bezplatnego pobrania

30508

102221

ro / pl



- RO**
- △ Tăiați toate cele patru colțuri ale cutiei de carton și pliați părțile laterale în jos.
 - △ Asamblați grătarul pe o suprafață plană, orizontală și moale.
 - △ Scoateți folia protectoare de pe piesele din oțel inoxidabil înainte de a le instala.
 - △ Nu folosiți echipamente electrice pentru asamblare.
 - △ Pentru asamblare sunt necesare 2 persoane.
 - △ Pot exista diferențe vizuale între ilustrații și modelul achiziționat.
 - △ Păstrați întotdeauna capacul închis când asamblați sau deplasați grătarul.
-

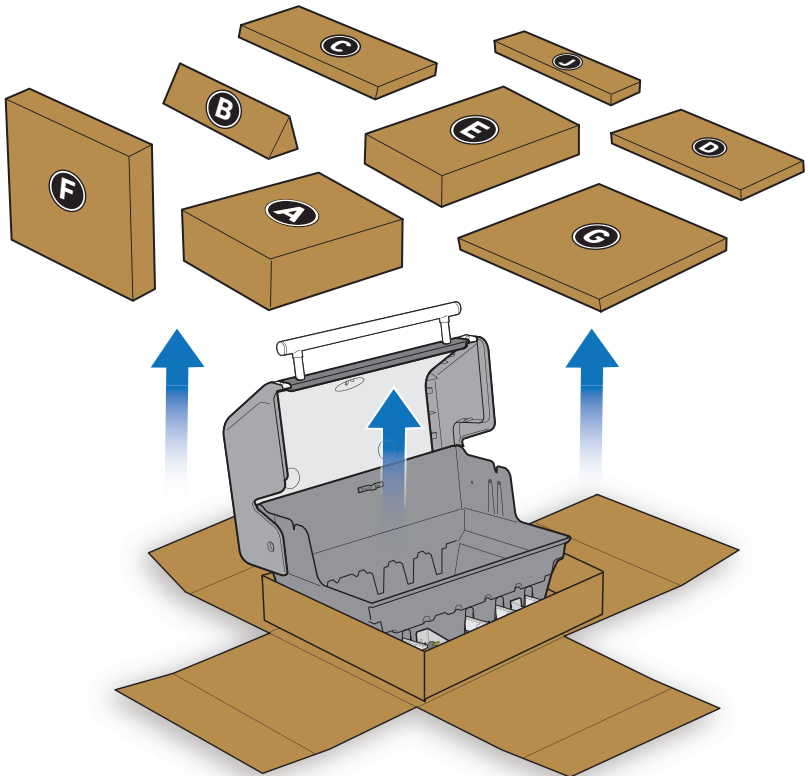
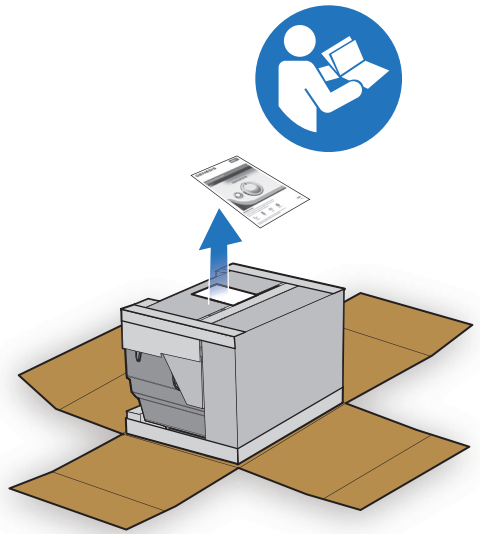
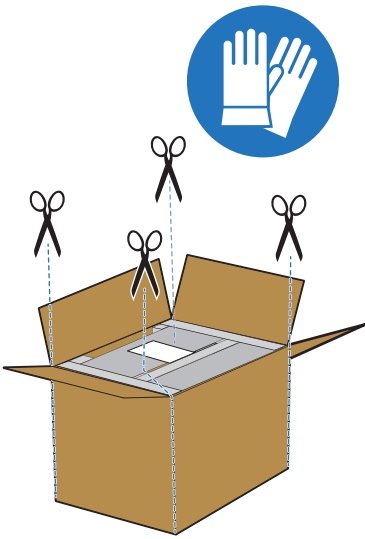
- PL**
- △ Przetnij wszystkie cztery rogi kartonu i złoż boki w dół.
 - △ Montuj grill na płaskiej, równej i miękkiej powierzchni.
 - △ Przed montażem usuń folię ochronną z części ze stali nierdzewnej.
 - △ Do montażu nie używaj narzędzi elektromechanicznych.
 - △ Do wykonania montażu niezbędne są dwie osoby.
 - △ Zakupiony model może trochę różnić się od przedstawionego na ilustracjach.
 - △ Podczas montażu lub przemieszczania grilla pokrywa zawsze powinna być zamknięta.

**INSTRUMENTE INCLUSE:
DOŁĄCZONE NARZĘDZIA:**



**UNELTE SUPLIMENTARE NECESARE:
WYMAGANE NARZĘDZIA:**

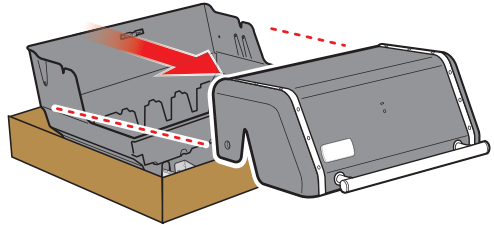
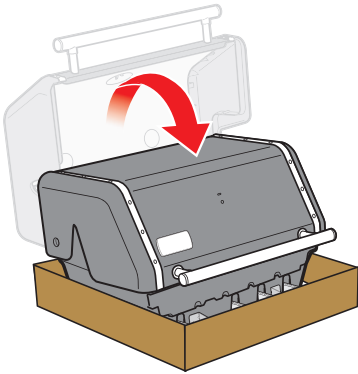
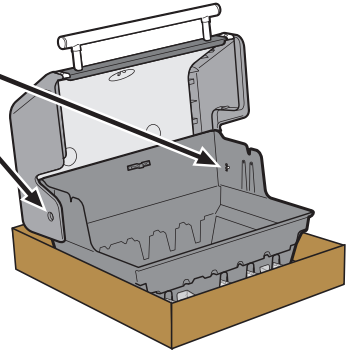
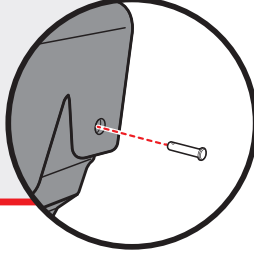
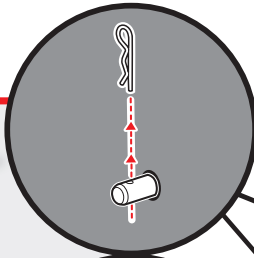




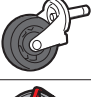



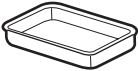
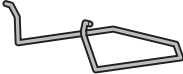

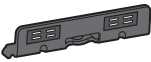



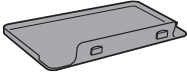


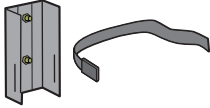

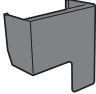



⚠ Păstrați piesele.

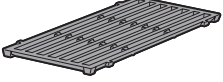
⚠ Zachowac elementy
mocujące.




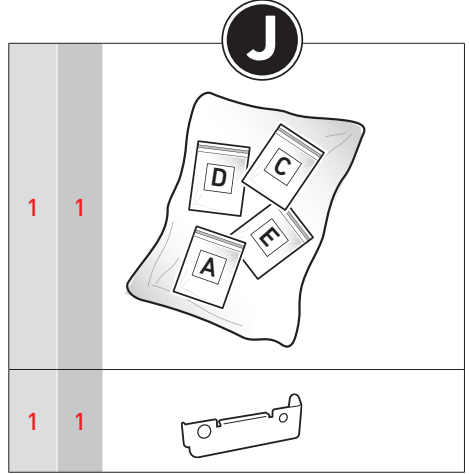
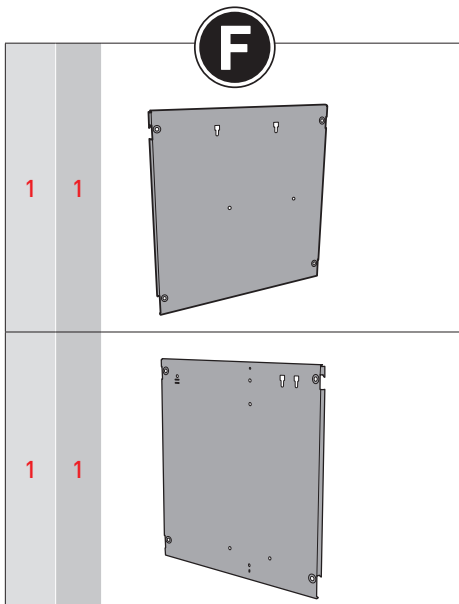
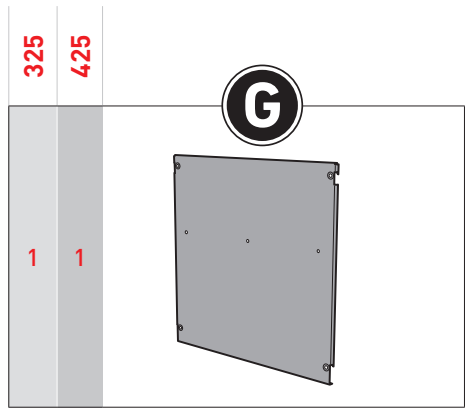
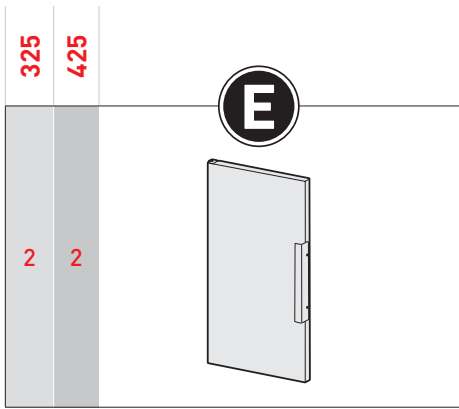
325	425	
		A
3	4	
2	2	
2	2	
3	4	
1	1	
1	1	
1	1	
1	1	
1	1	
1	1	
1	1	
1	1	
1	1	
1	1	

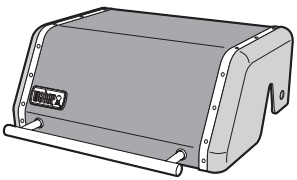
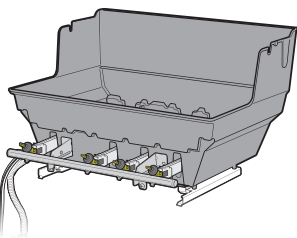
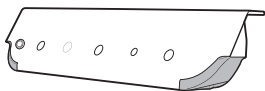
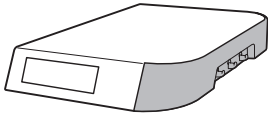
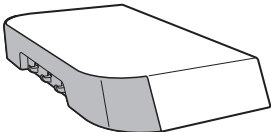
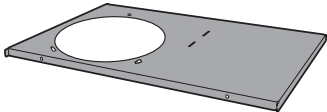
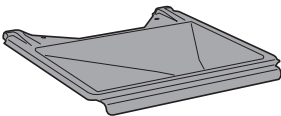
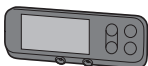
325	425	
		A
1	1	
1	1	
1	1	

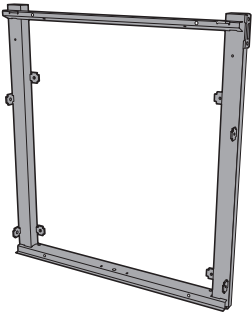
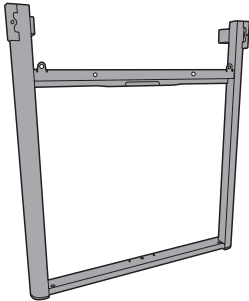
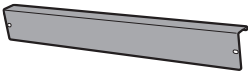
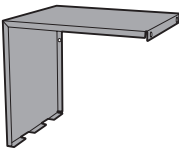
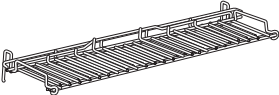
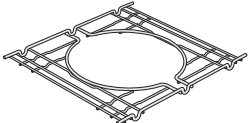
		B
5	7	

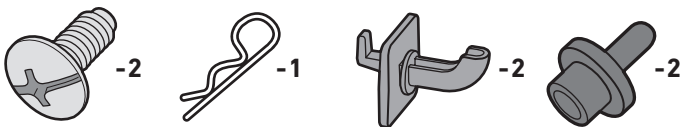
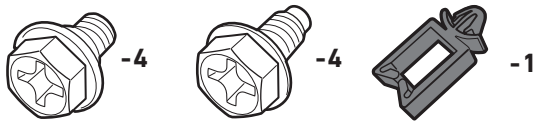
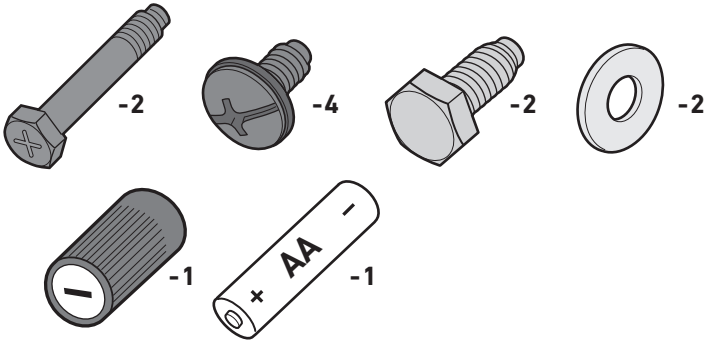
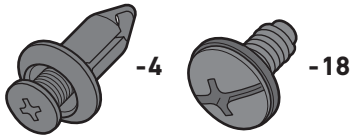
		C
1	2	

		D
1	1	



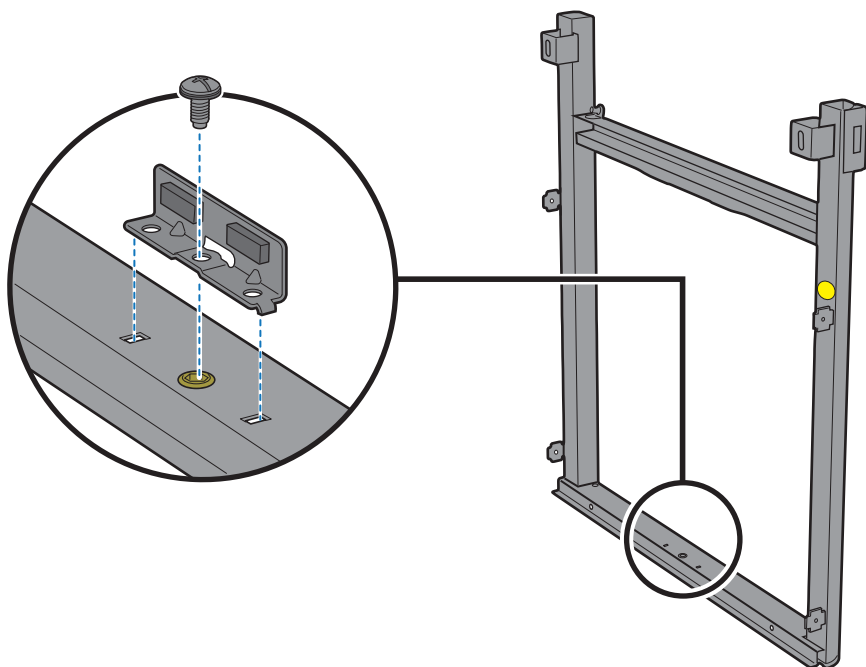
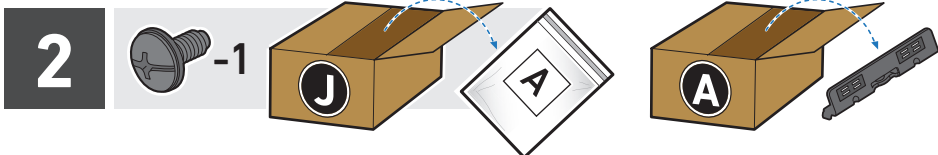
325	425	
1	1	
1	1	
1	1	
1	1	
1	1	
1	1	
1	1	
1	1	

325	425	
1	1	
1	1	
1	1	
1	1	
1	1	
1	1	

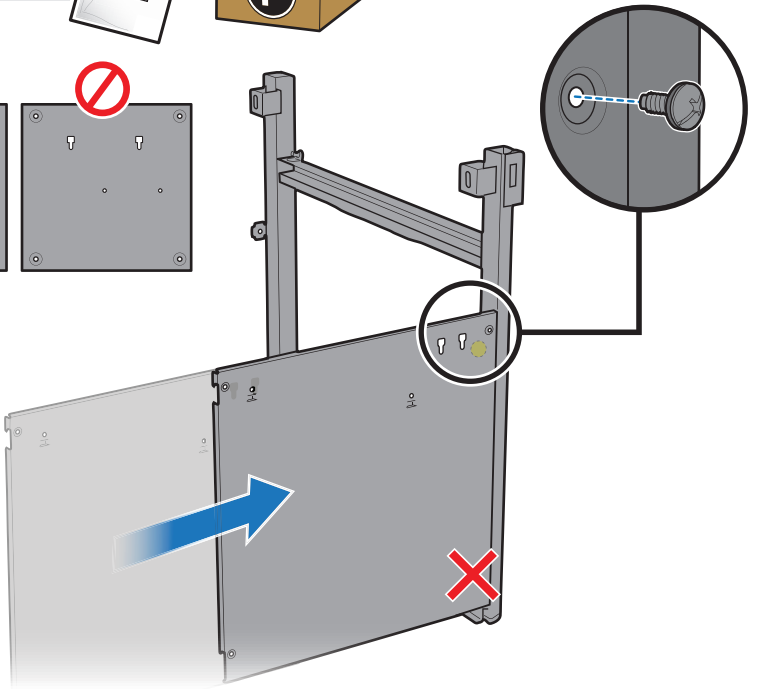
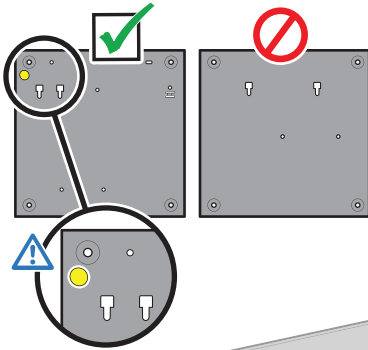
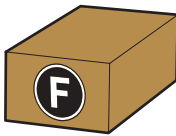


1 BILT.

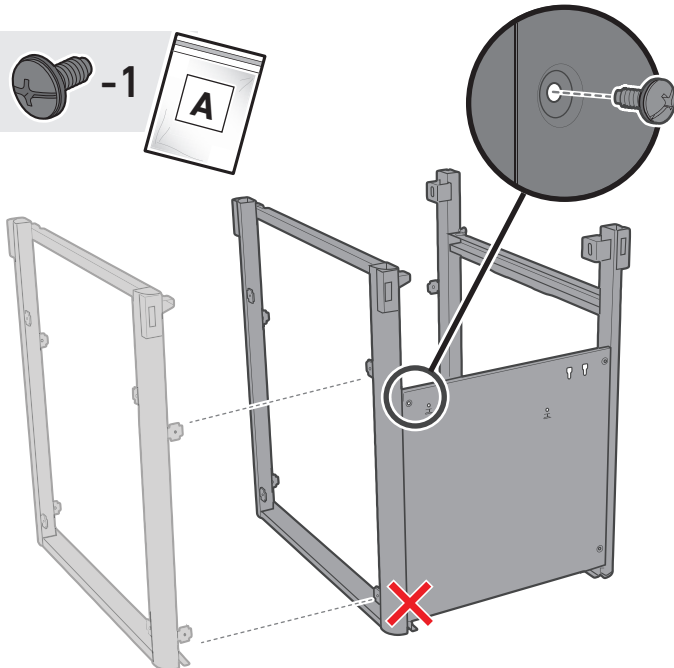
- Descărcați aplicația gratuită BILT pentru instrucțiuni 3D pas cu pas.
- Pobierz bezpłatną aplikację BILT™ z instrukcjami 3D krok po kroku.



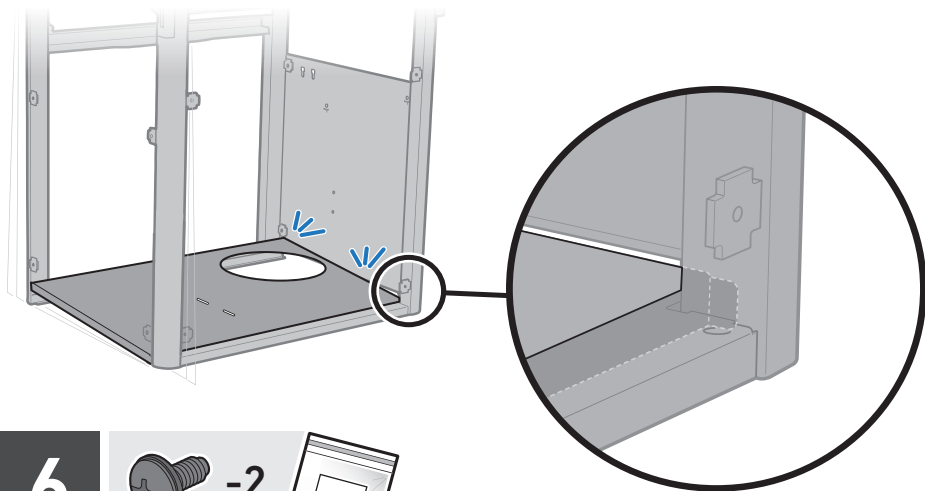
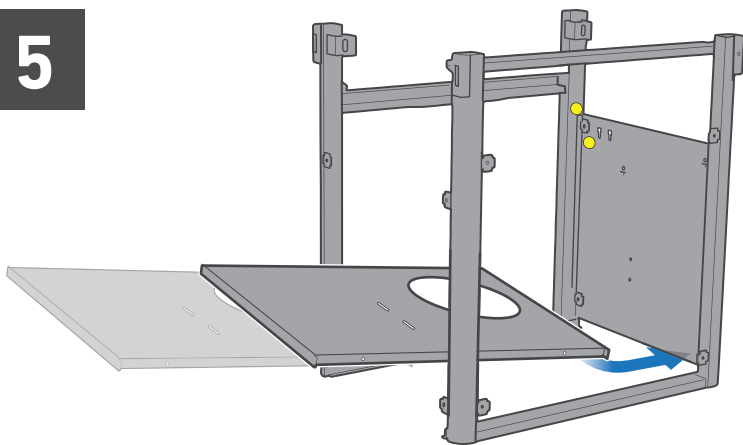
3



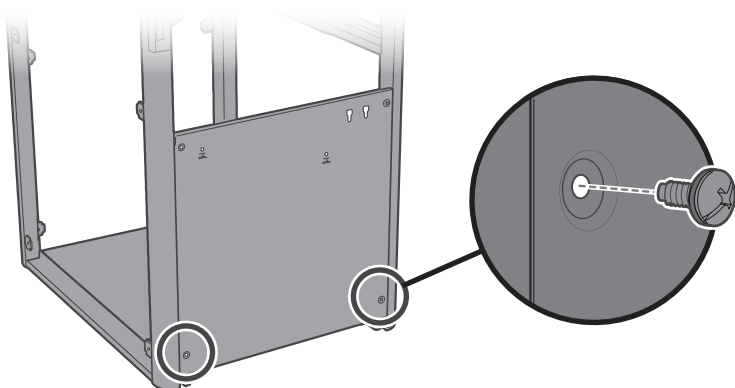
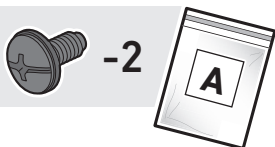
4



5



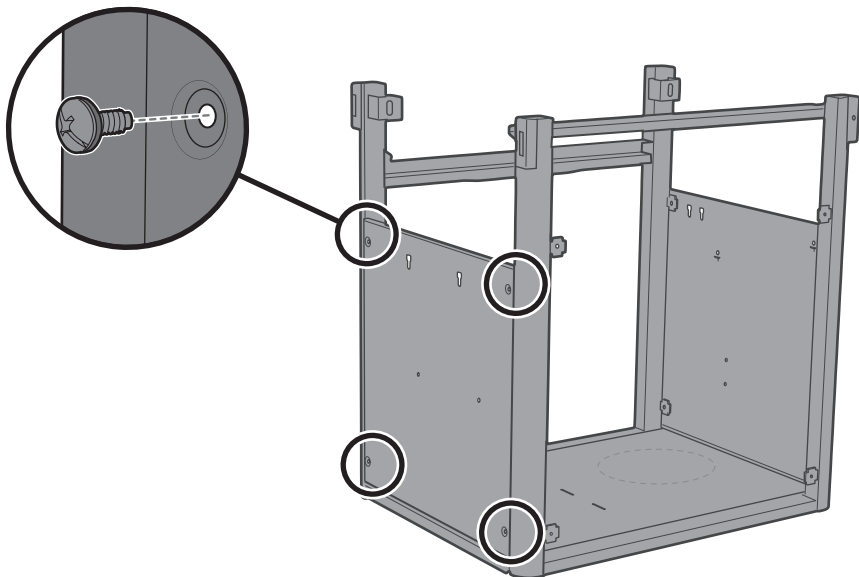
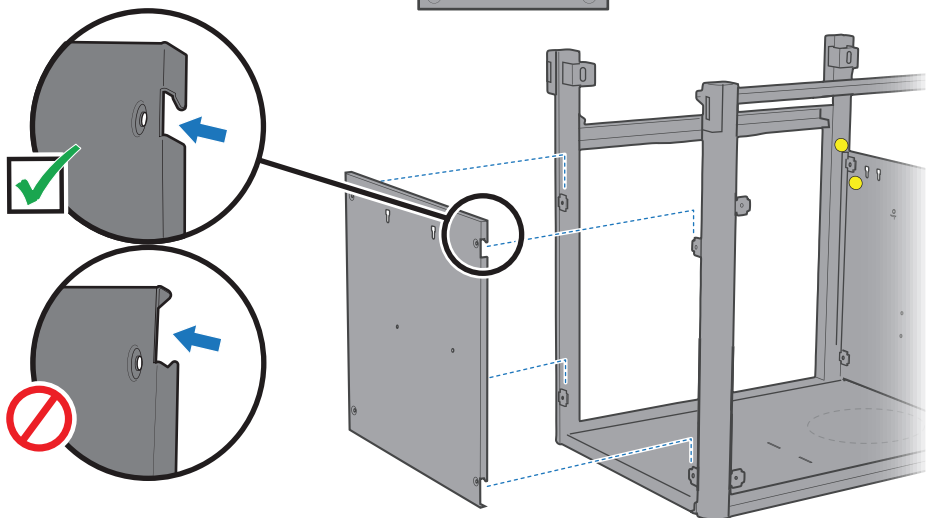
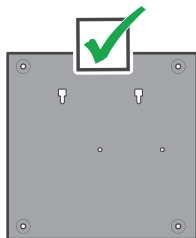
6



7



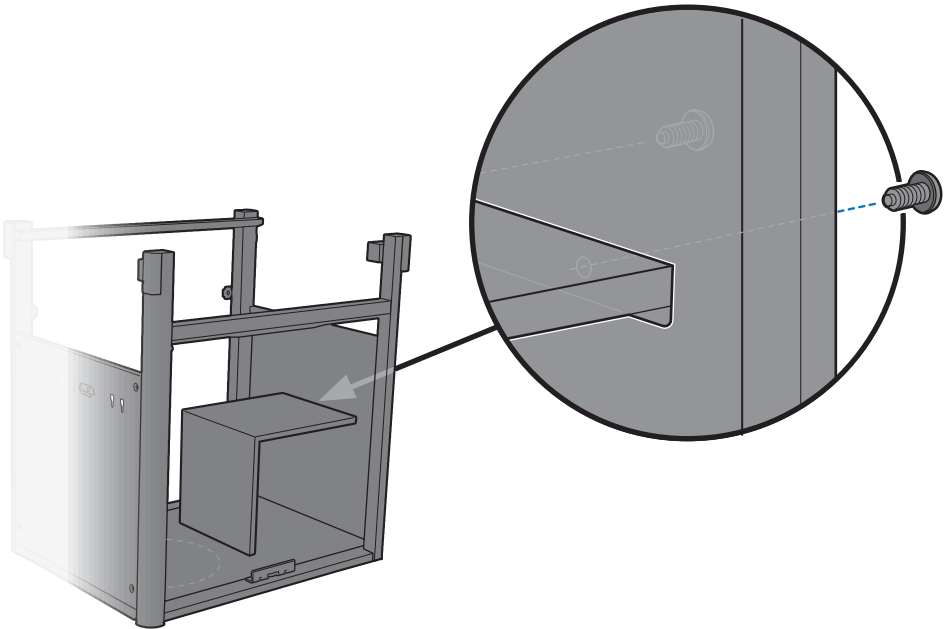
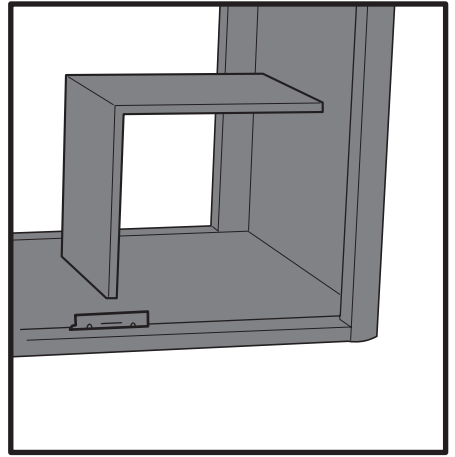
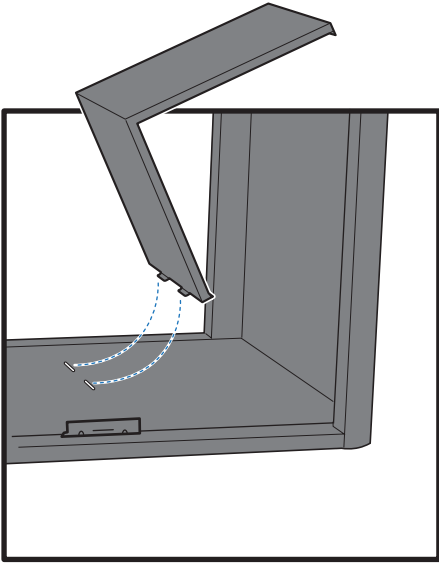
-4



8



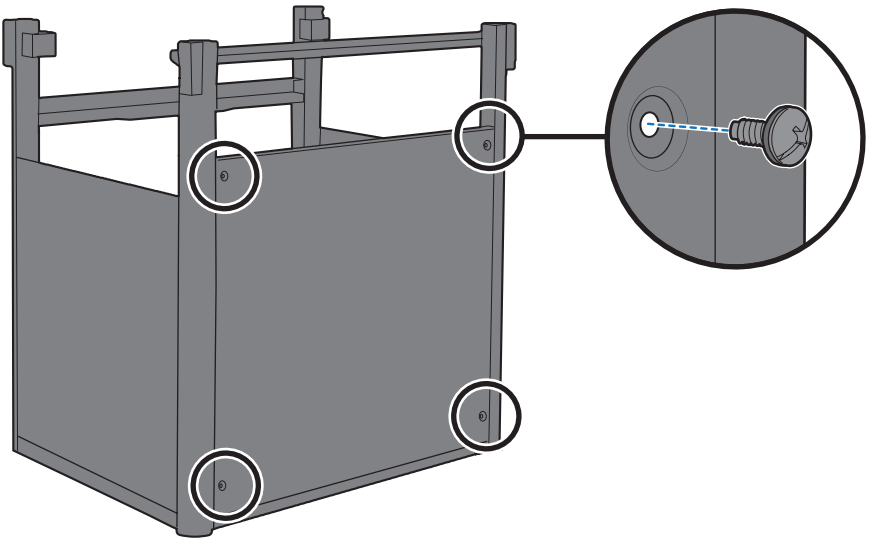
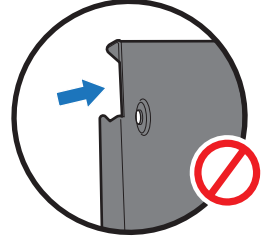
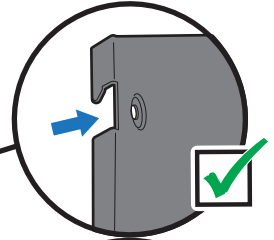
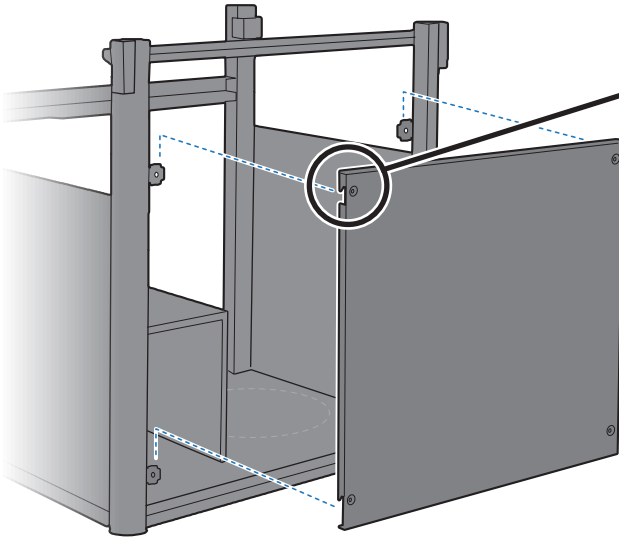
-2



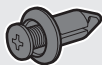
9



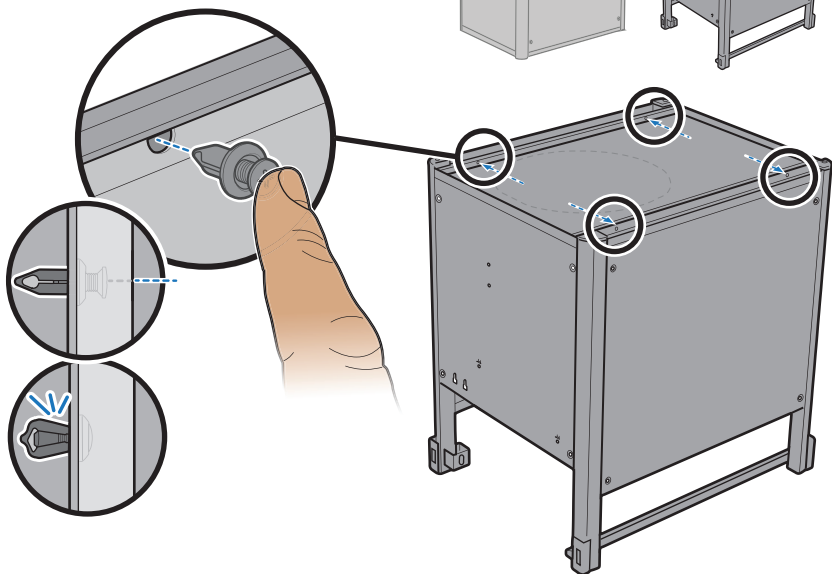
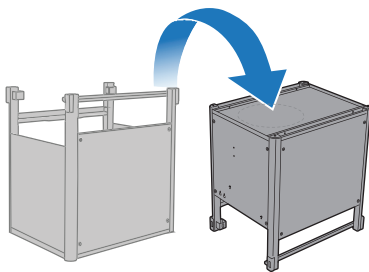
-4



10



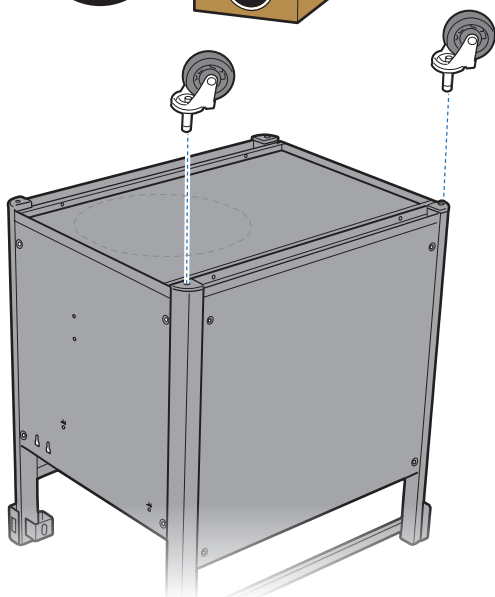
-4



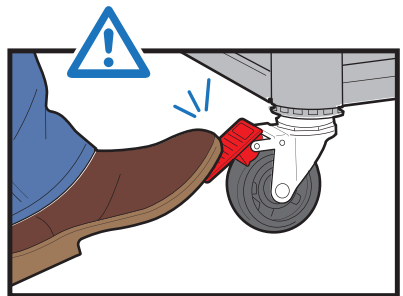
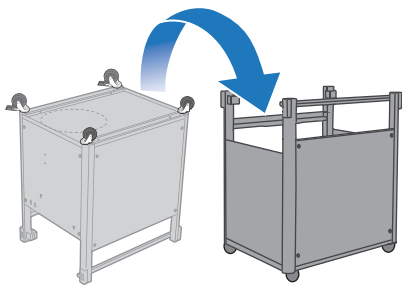
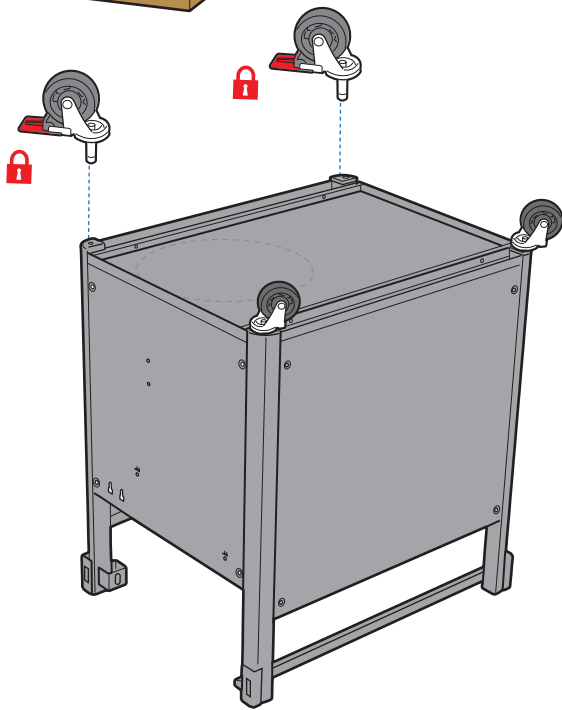
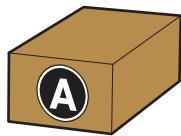
11



-2



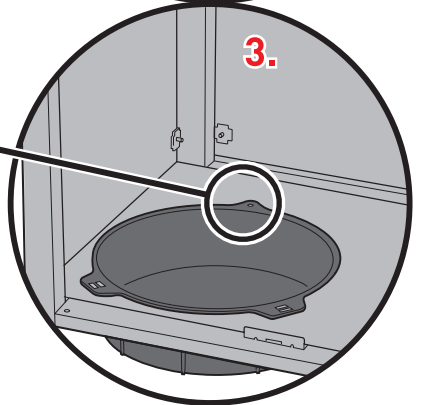
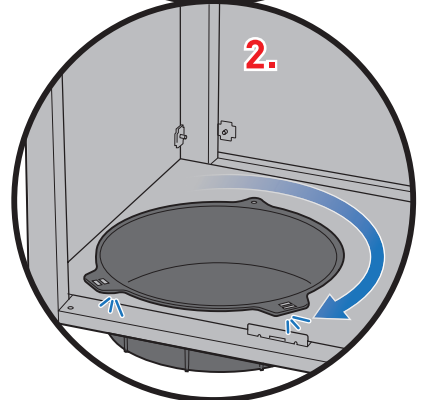
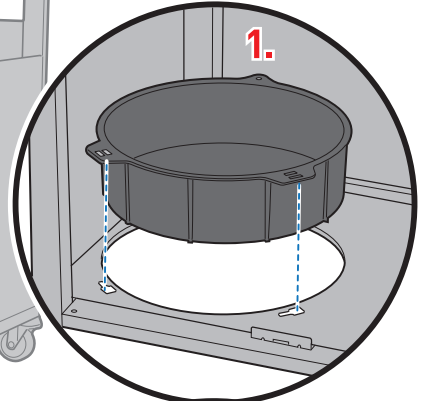
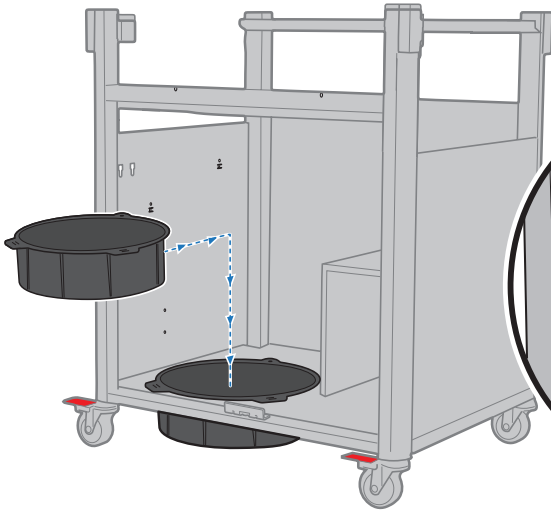
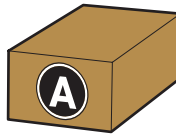
12



13



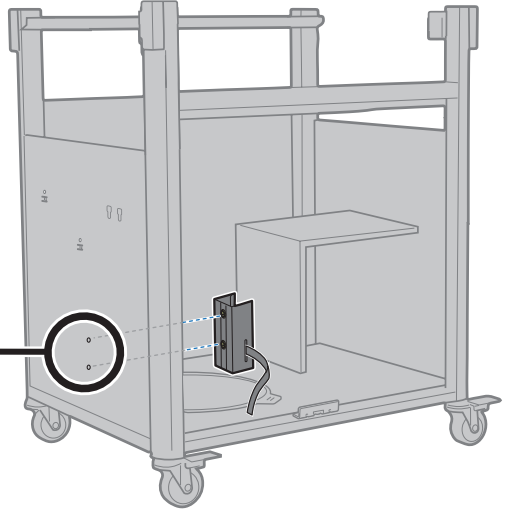
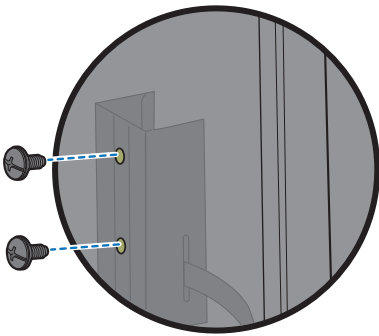
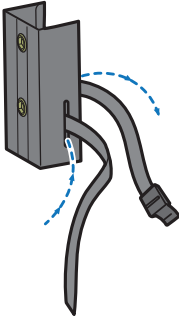
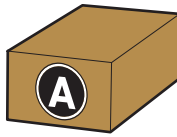
-1



14



-2



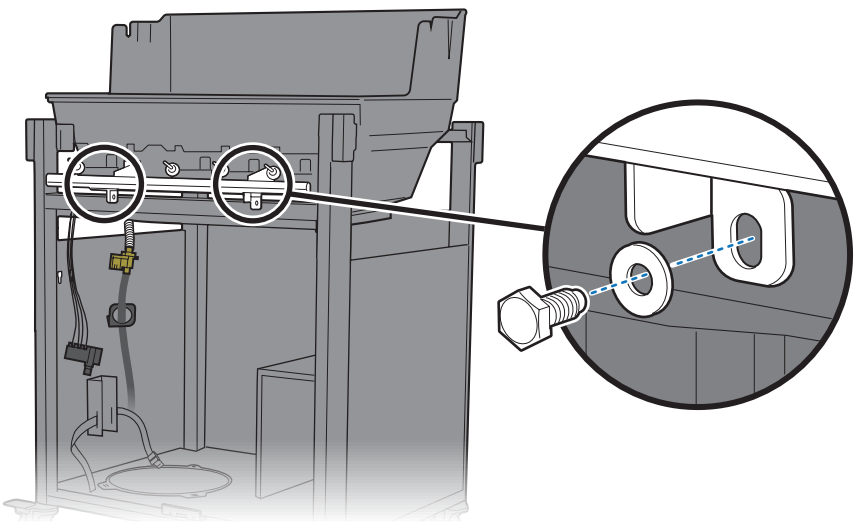
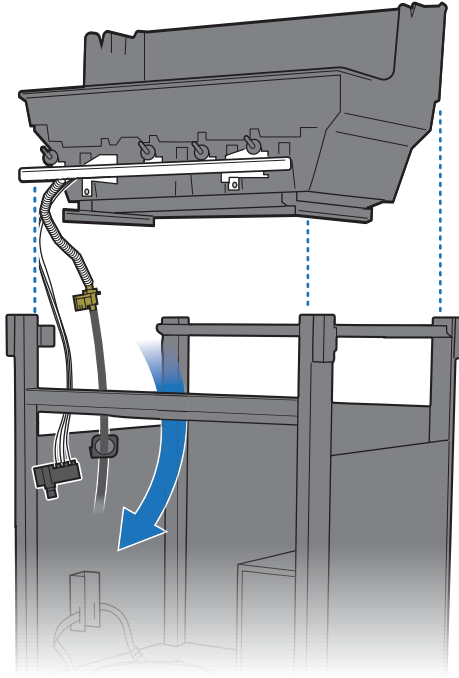
15



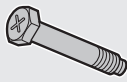
-2



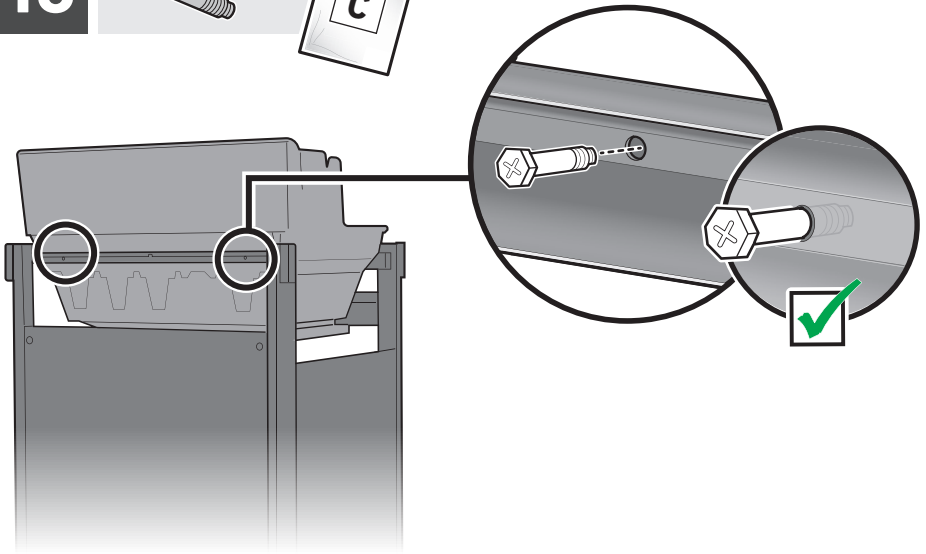
-2



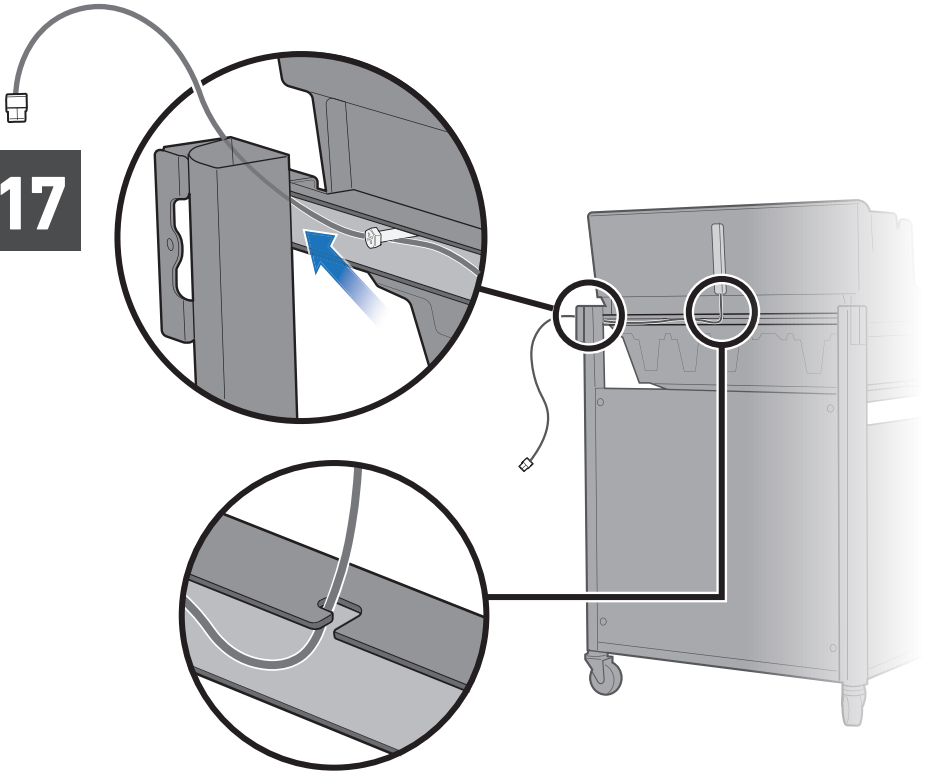
16



-2



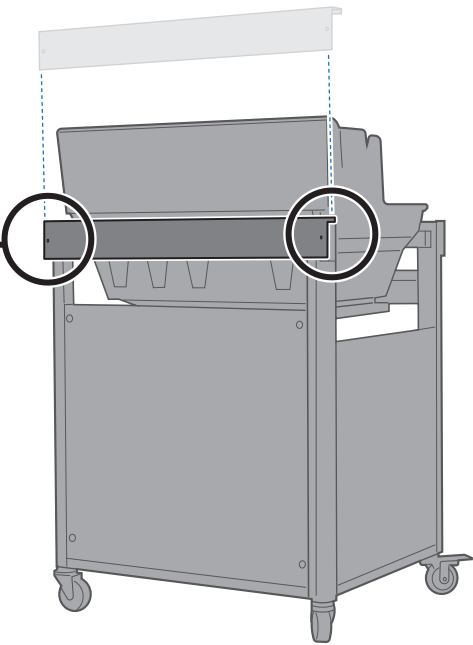
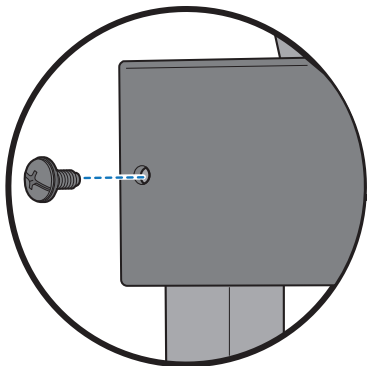
17



18



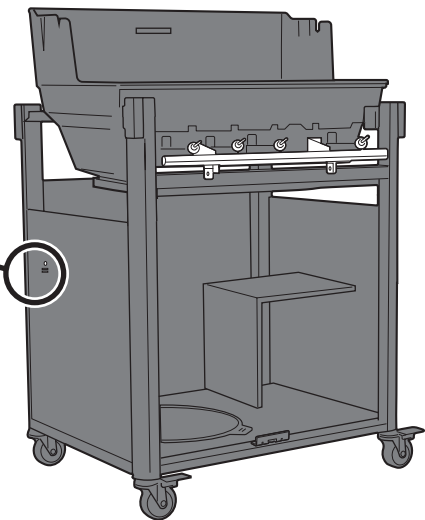
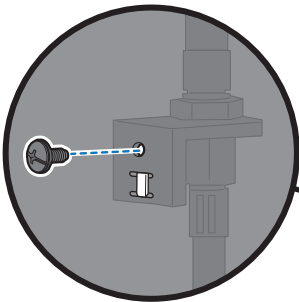
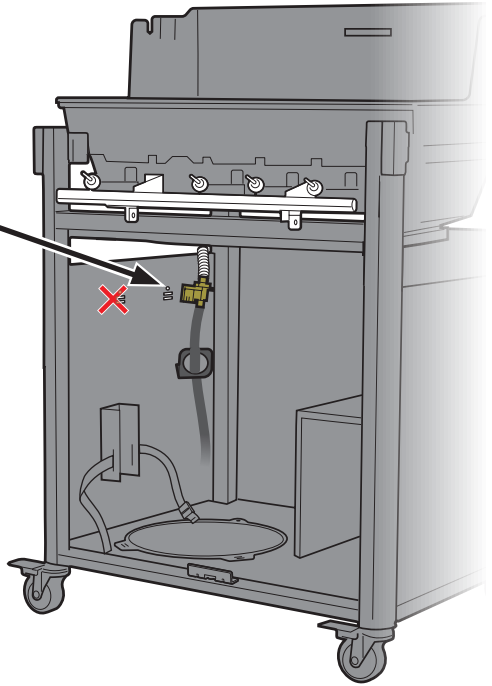
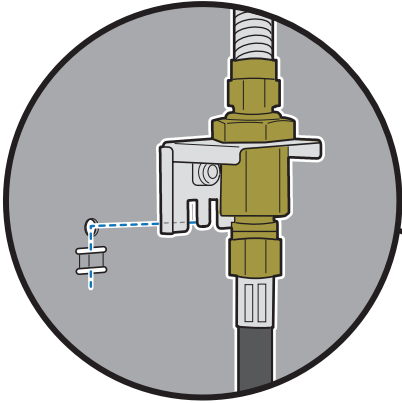
-2



19



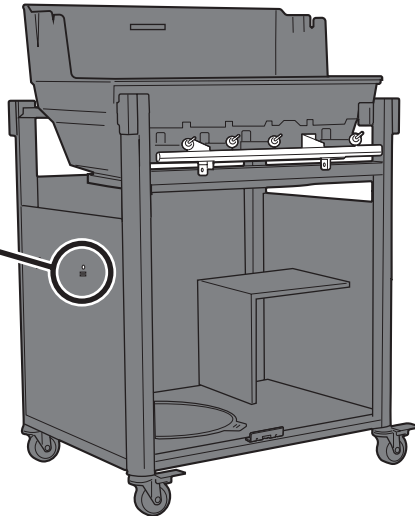
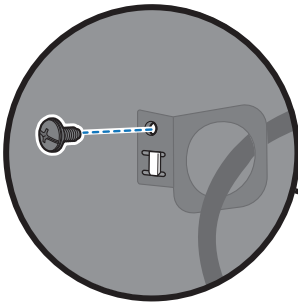
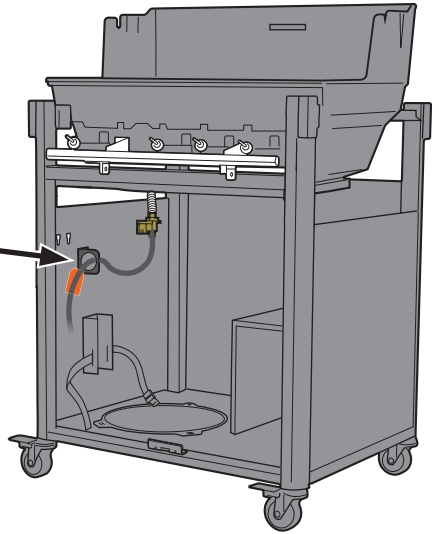
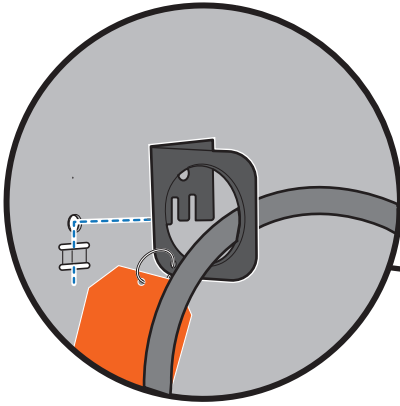
-1



20



-1



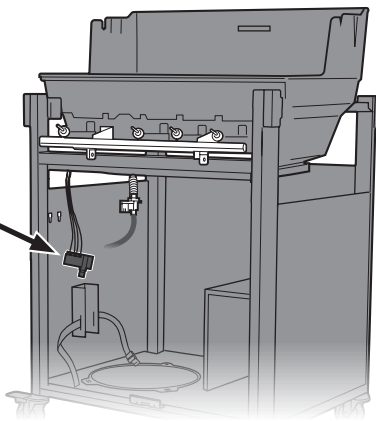
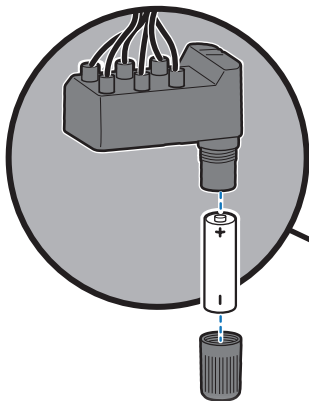
21



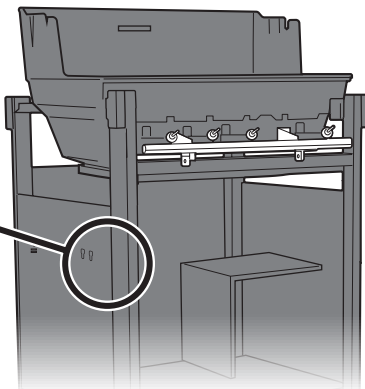
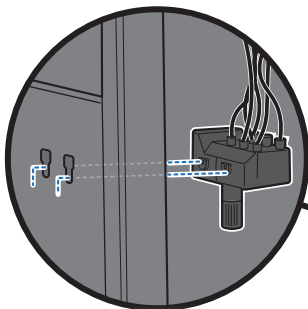
-1



-1



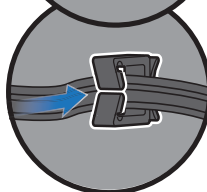
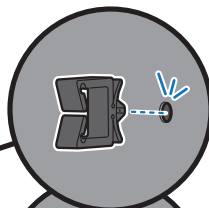
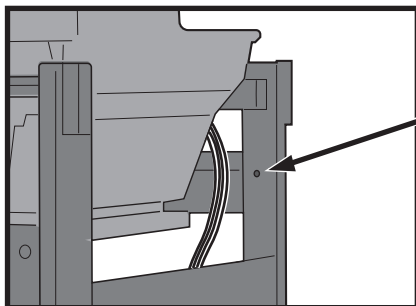
22



23

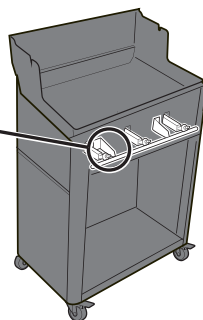
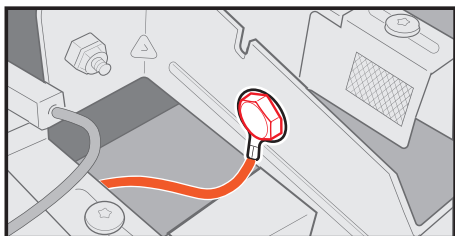
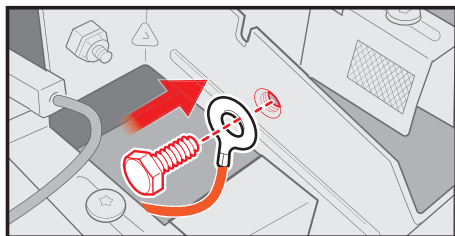
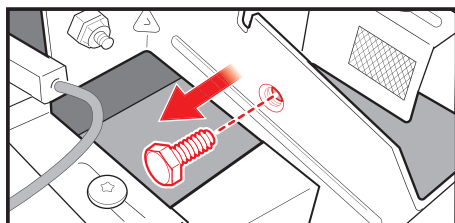
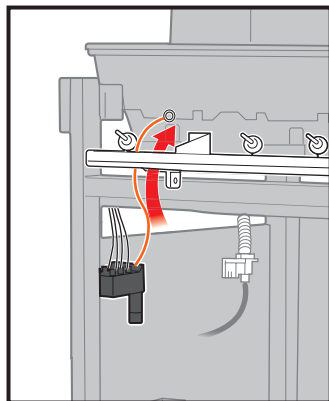
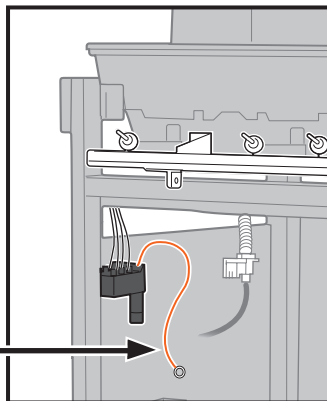


-1



⚠ NUMAI MODELELE 425:

⚠ TYLKO MODELE 425:



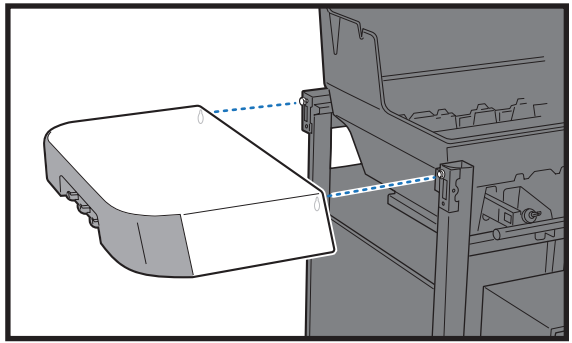
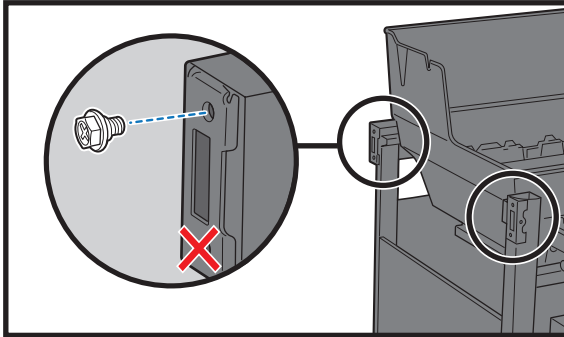
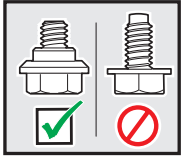
⚠ **NUMAI MODELELE 425:** Papucul rotund trebuie fixat strâns cu șurub pe colector.

⚠ **TYLKO MODELE 425:** Łącznik pierścieniowy musi być dobrze zamocowany do kolektora za pomocą śruby.

25



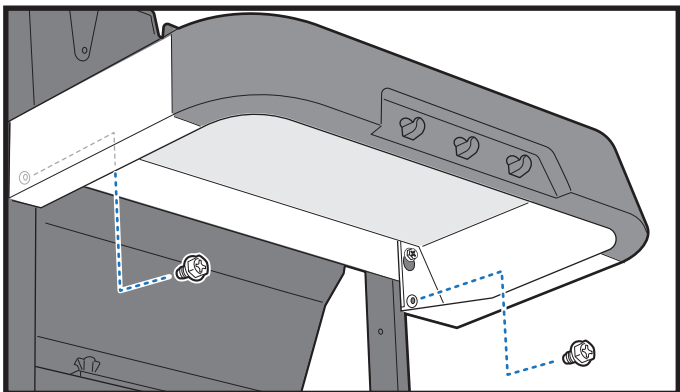
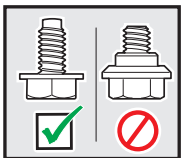
-2



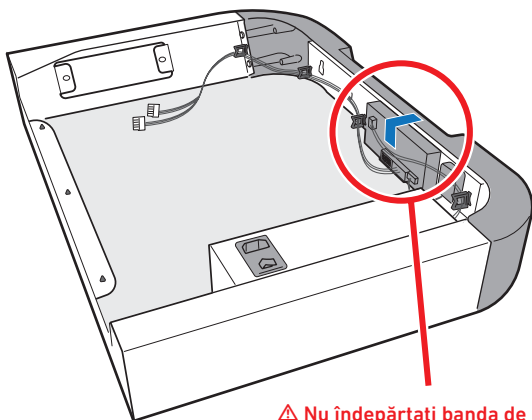
26



-2



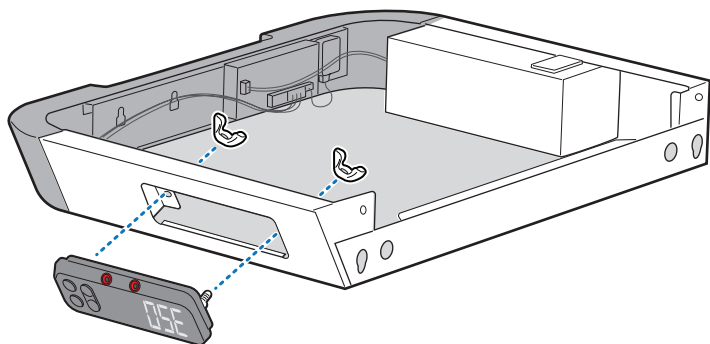
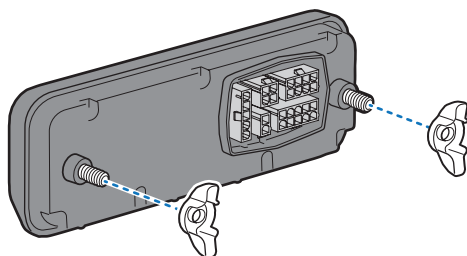
27



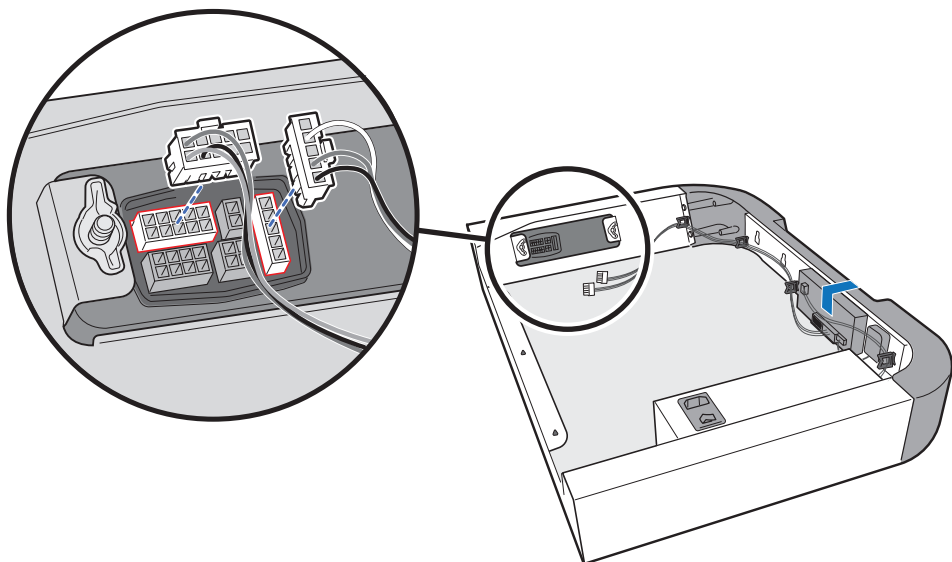
⚠ Nu îndepărtați banda de pe placa controlerului în acest moment.

⚠ Na tym etapie nie usuwać taśmy z panelu sterowania.

28



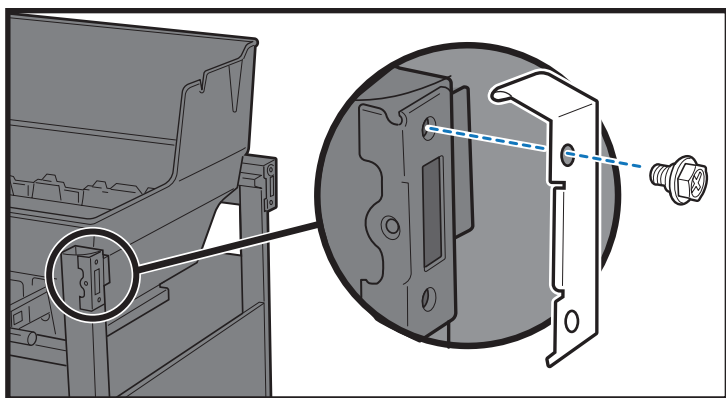
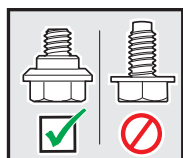
29



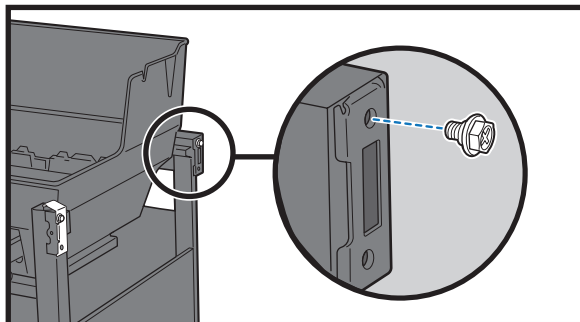
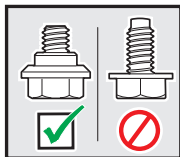
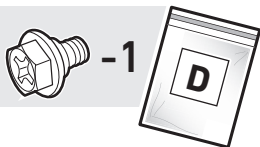
30



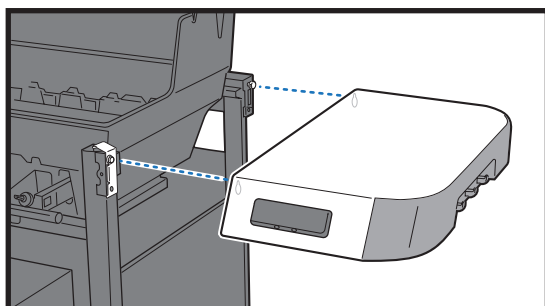
-1



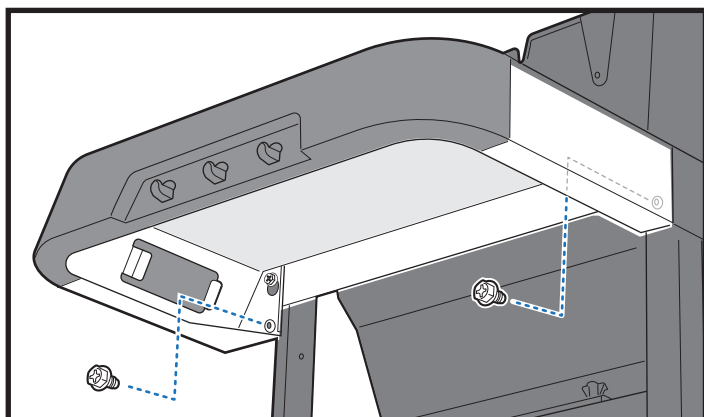
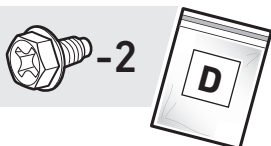
31



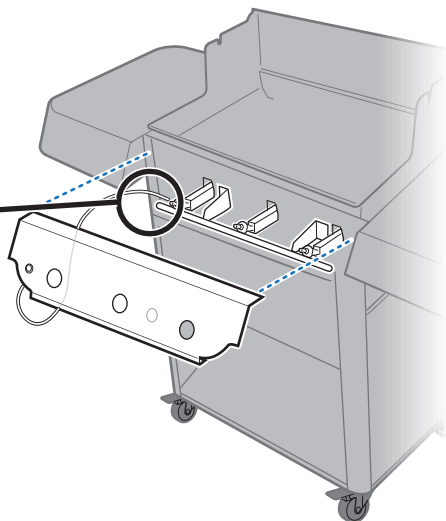
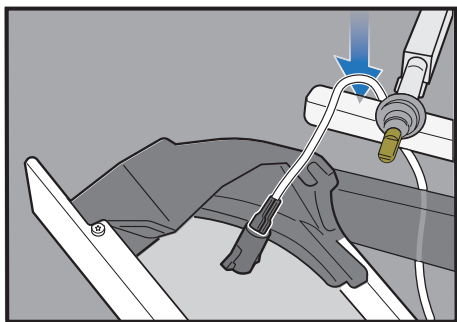
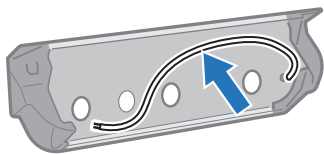
32



33



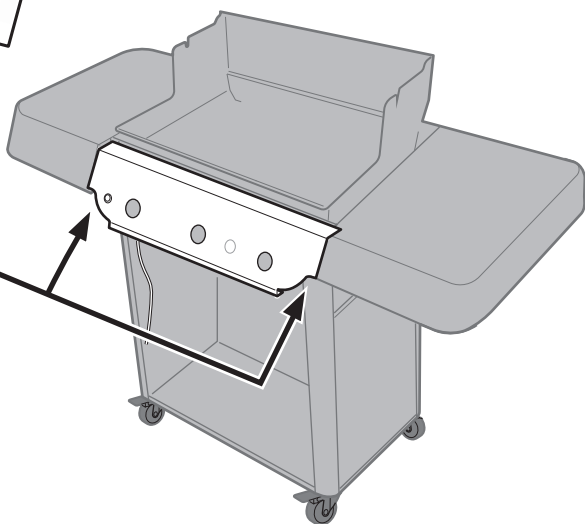
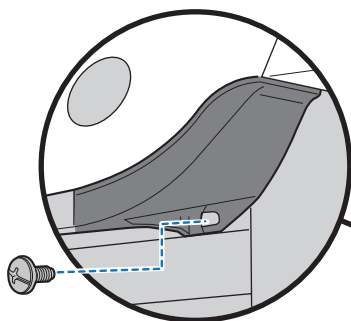
34



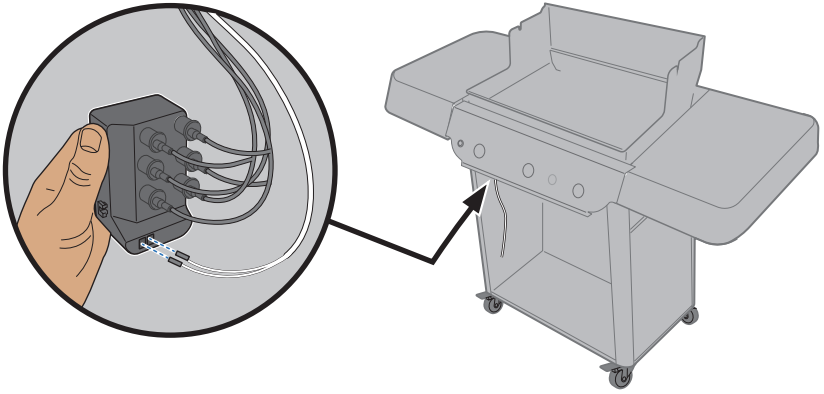
35



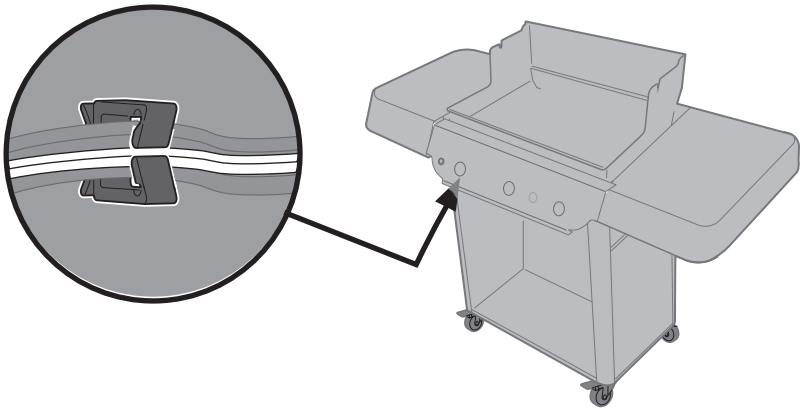
-2



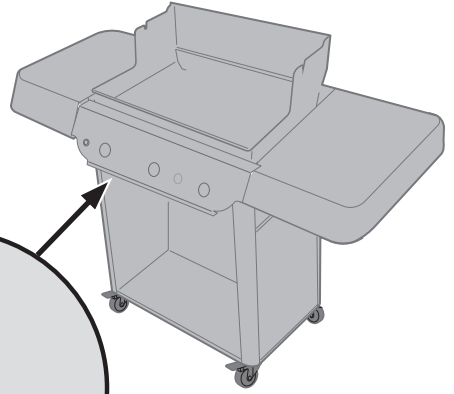
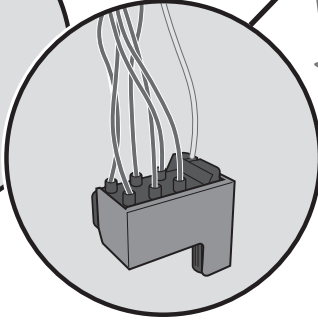
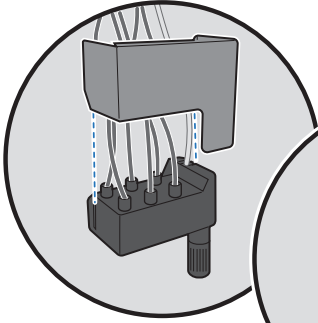
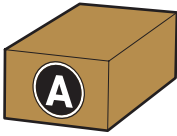
36



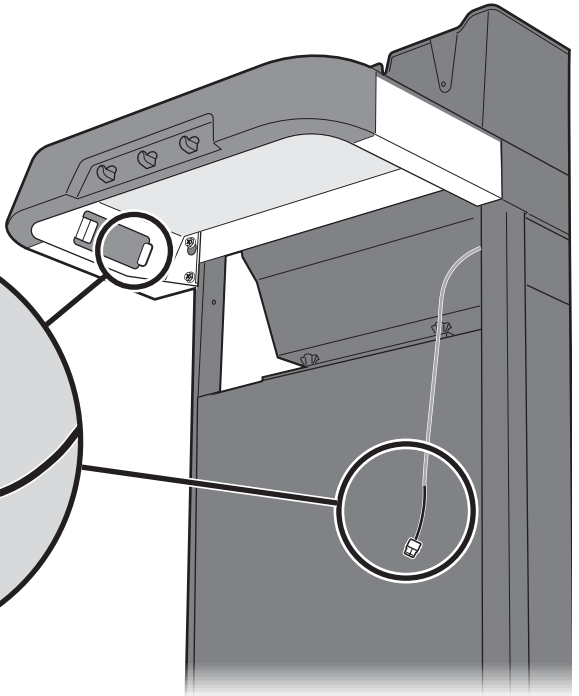
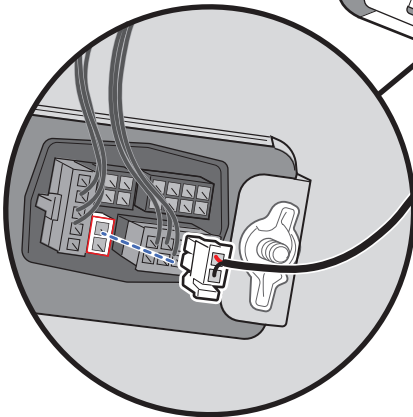
37

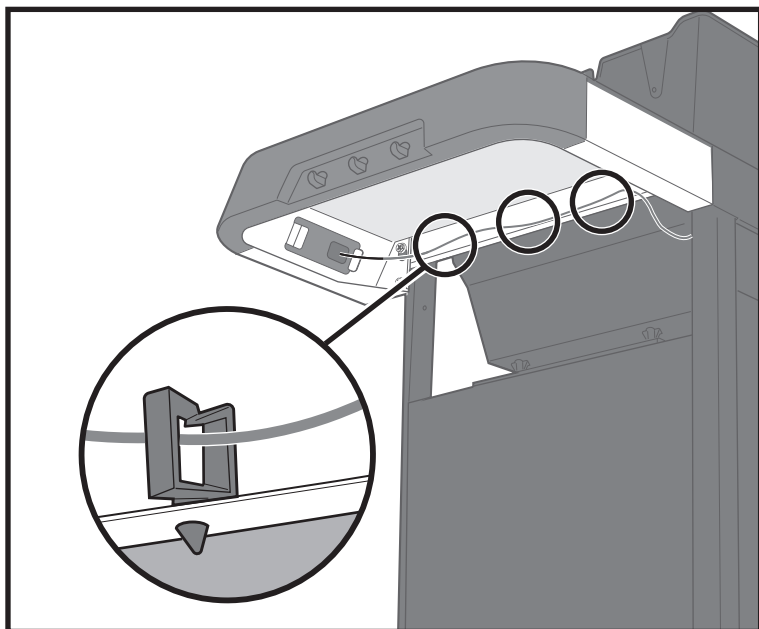
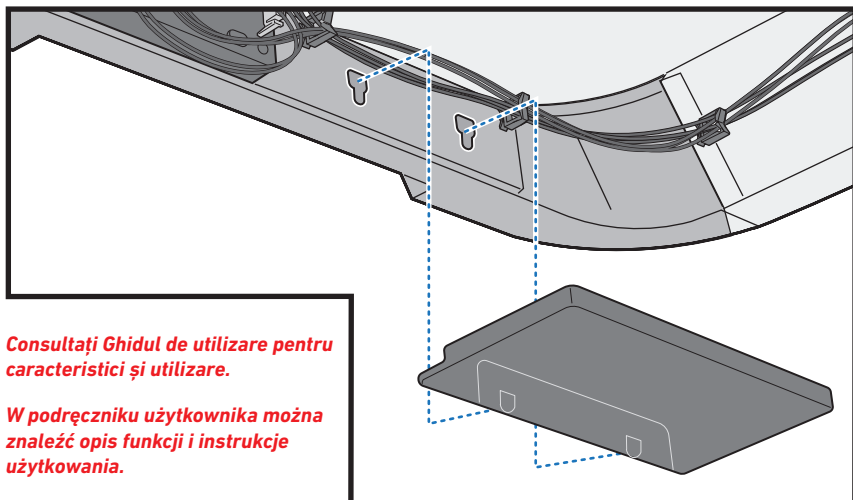
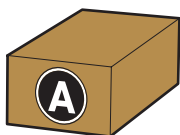


38



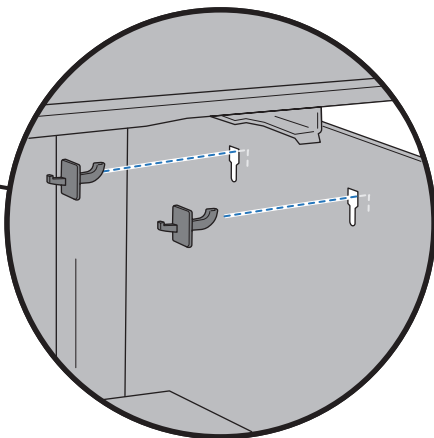
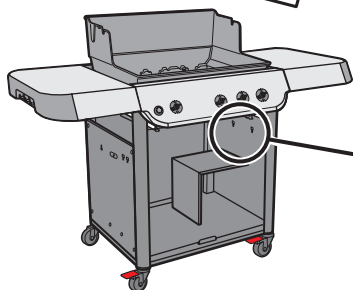
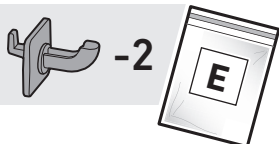
39



40**41**

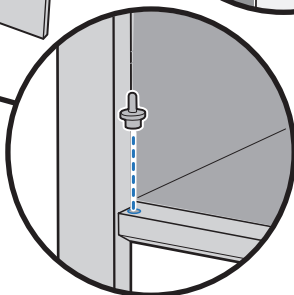
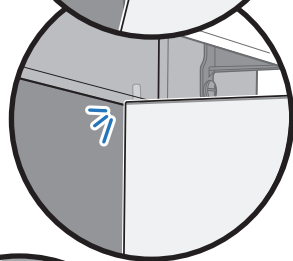
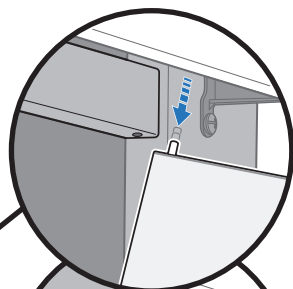
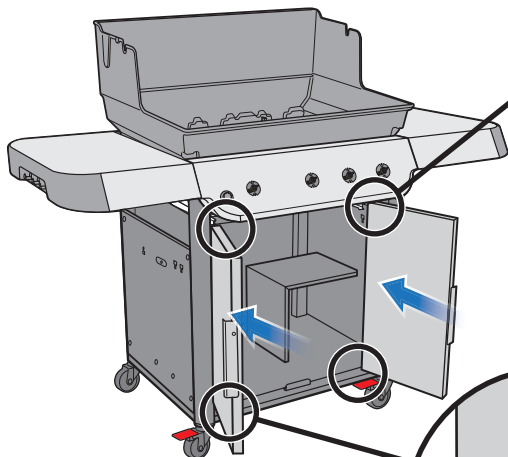
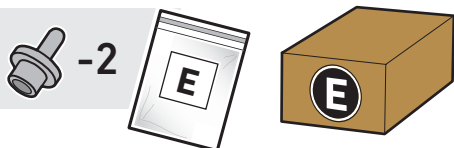
Consultați Ghidul de utilizare pentru caracteristici și utilizare.

W podręczniku użytkownika można znaleźć opis funkcji i instrukcje użytkowania.

42

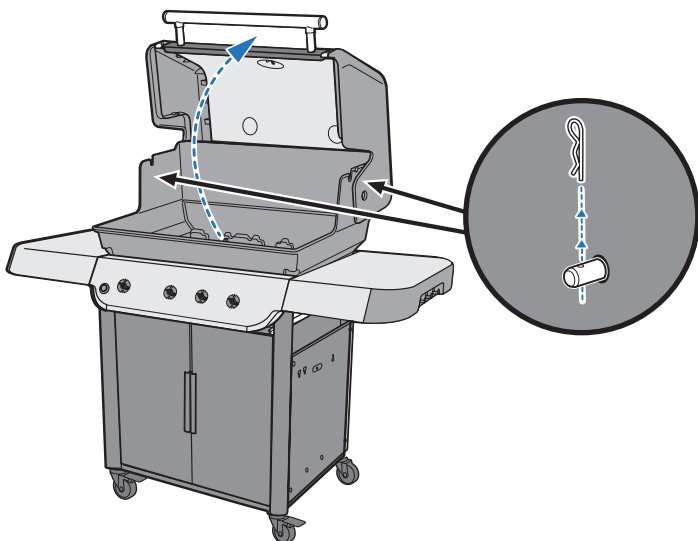
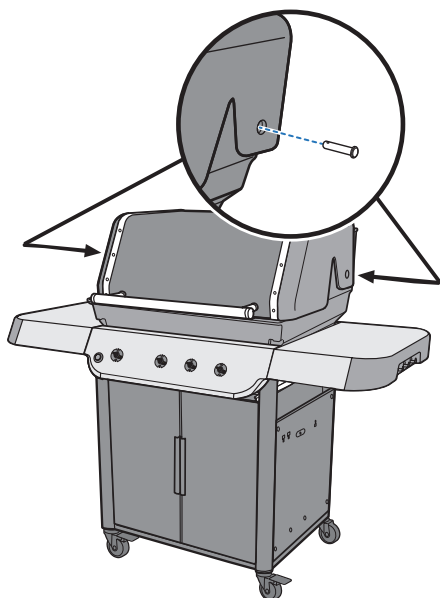
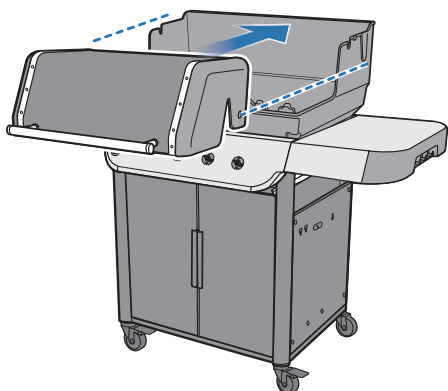
Consultați Ghidul de utilizare pentru caracteristici și utilizare.

W podręczniku użytkownika można znaleźć opis funkcji i instrukcje użytkowania.

43

44 -1

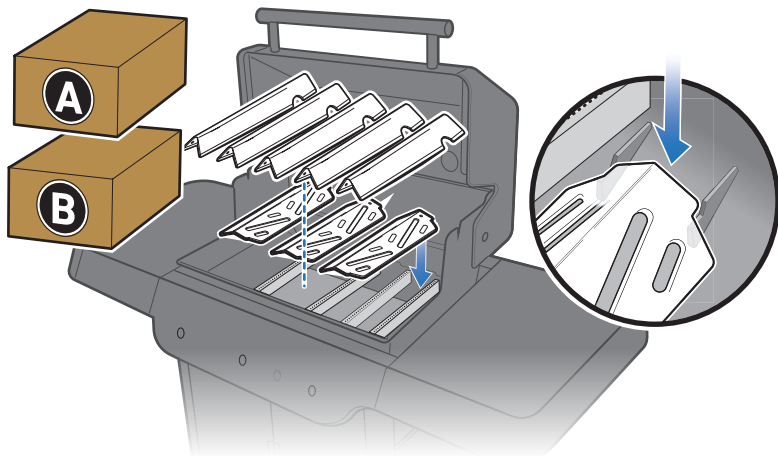
Elemente de fixare suplimentare.
Dodatkowe mocowania.



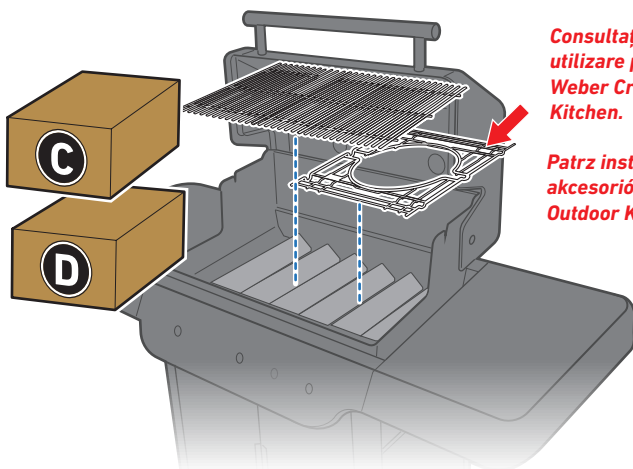
⚠ Păstrați întotdeauna capacul închis când asamblați sau deplasați grătarul.

⚠ OSTRZEŻENIE: Podczas montażu lub przemieszczania grilla pokrywa zawsze powinna być zamknięta.

45



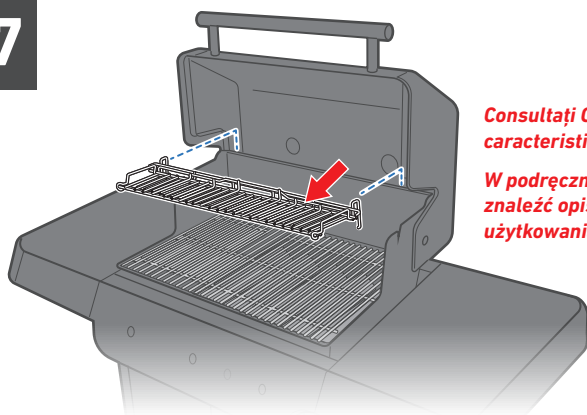
46



Consultați instrucțiunile de utilizare pentru accesoriile Weber Crafted Outdoor Kitchen.

Patrz instrukcje użytkowania akcesoriów Weber Crafted Outdoor Kitchen Collection.

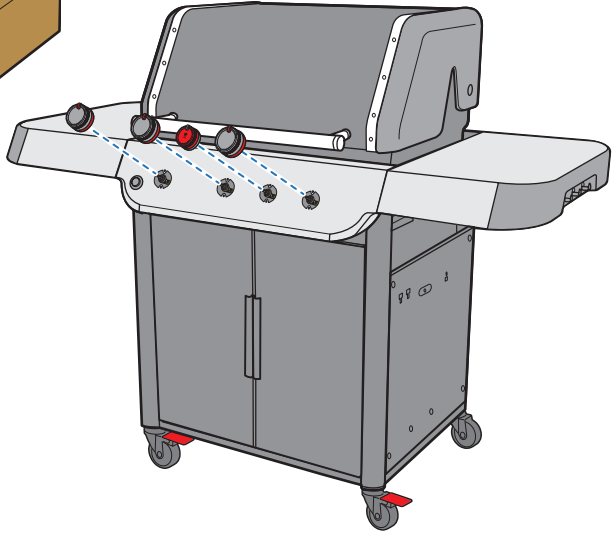
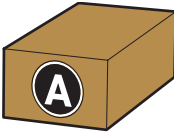
47



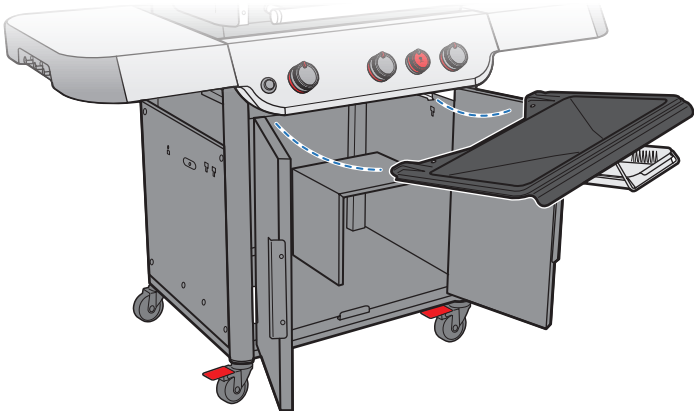
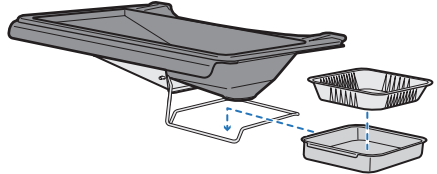
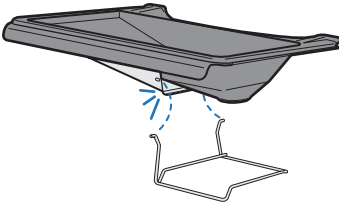
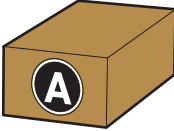
Consultați Ghidul de utilizare pentru caracteristici și utilizare.

W podręczniku użytkownika można znaleźć opis funkcji i instrukcje użytkowania.

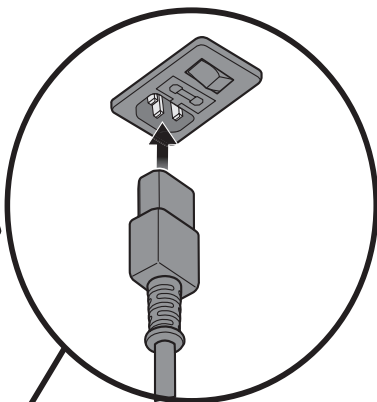
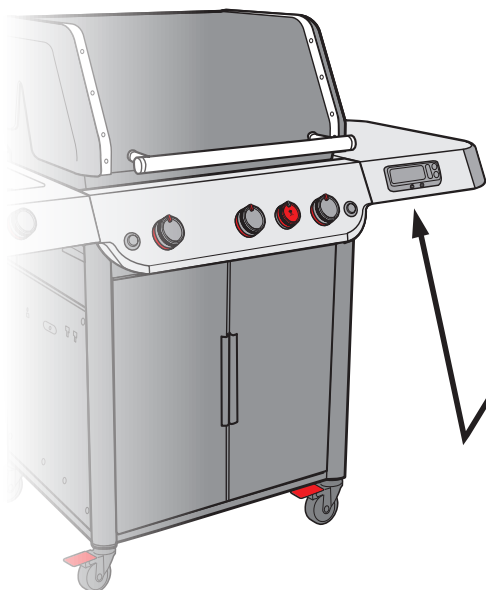
48



49



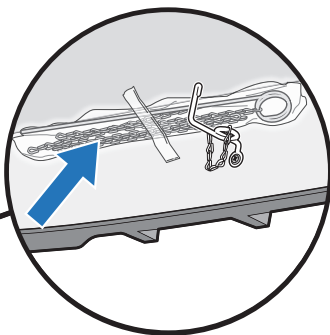
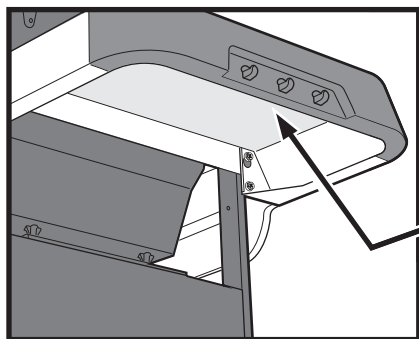
50



Consultați Ghidul de utilizare pentru caracteristici și utilizare.

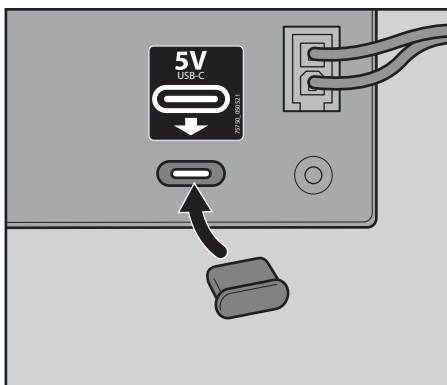
W podręczniku użytkownika można znaleźć opis funkcji i instrukcje użytkowania.

51



Consultați secțiunea de depanare a ghidului de utilizare pentru instrucțiuni privind aprinderea cu chibrit.

Instrucție dotyżące rozpalania zapałką znajdują się w sekcji „Rozwiązywanie problemów” w podręczniku użytkownika.



Pentru informații referitoare la utilizarea unei baterii externe, consultați „Conectarea unei baterii externe” din Manualul de utilizare.

Informație dotyczące podłączenia zewnętrznego zasilacza można znaleźć w podręczniku użytkownika w części „Podłączanie zewnętrznego zasilacza”.

⚠️ Asigurați-vă că toate piesele sunt asamblate și echipamentul este strâns complet înainte de a utiliza grătarul.

⚠️ Îndepărtați tot materialul de ambalare înainte de a folosi grătarul.

⚠️ Przed rozpoczęciem użytkowania grilla upewnić się, że wszystkie części są prawidłowo dokręcone.

⚠️ Przed rozpoczęciem użytkowania grilla usunąć cały materiał pakunkowy.

Înregistrați-vă azi.
Zarejestruj się dziś.



Apple and the Apple logo are trademarks of Apple Inc., registered in the U.S. and other countries. App Store is a service mark of Apple Inc. Android and Google Play are trademarks of Google Inc.

© 2021 Designed and engineered by Weber-Stephen Products LLC,
1415 S. Roselle Road, Palatine, Illinois 60067 USA.
www.weber.com