

GENESIS

EX-325s • EX-425s • SX-325s • SX-425s



MONTERINGSGUIDE

LEIÐARVÍSIR FYRIR SAMSETNINGU
SURINKIMO VADOVAS
MONTĀŽAS ROKASGRĀMATA



BILT.

Ladda ned gratis | Ókeypis niðurhal
Atsisiųsti nemokamai | Bezmaksas lejupielāde

30517

102221
se / is / lt / lv



SV

- △ Skär av alla fyra hörnen på kartongen och vik ner sidorna.
- △ Montera grillen på ett platt, jämnt och mjukt underlag.
- △ Ta bort skyddsfilmerna från de rostfria delarna före montering.
- △ Använd inte elverktyg vid monteringen.
- △ Det krävs två personer för montering.
- △ Det kan finnas visuella skillnader mellan illustrationerna och den köpta modellen.
- △ Håll alltid locket stängt när du monterar eller flyttar din grill.

IS

- △ Skerið á öll fjögur horn pappakassans og brjótið hliðarnar niður.
- △ Setjið grillið saman á flötum, sléttum og mjúkum fleti.
- △ Fjarlægðu hlífðarfilmuna af öllum ryðfríum stálhlutum fyrir samsetningu.
- △ Ekki nota vélknúin verkfæri við samsetninguna.
- △ Samsetningin er tveggja manna verk.
- △ Gerðin sem keypt var getur verið örlítið frábrugðin útlitinu sem sýnt er á skýringarmyndunum.
- △ Hafið lokið alltaf á þegar grillið er sett saman eða fært úr stað.

LT

- △ Nupjaukite visus keturis kartoninės dėžutės kampus ir sulenkite šonus žemyn.
- △ Kepsninę montuokite ant lygaus, minkšto ir horizontalaus paviršiaus.
- △ Prieš sumontuodami nerūdijančiojo plieno dalis, nuo jų nuplėškite apsauginę plėvelę.
- △ Montavimo darbams nenaudokite elektrinių prietaisų.
- △ Montuoti reikia dviese.
- △ Tarp iliustracijų ir įsigyto modelio gali būti išvaizdos skirtumų.
- △ Visuomet laikykite surinkdami ar judančių uždengę dangtį.

LV

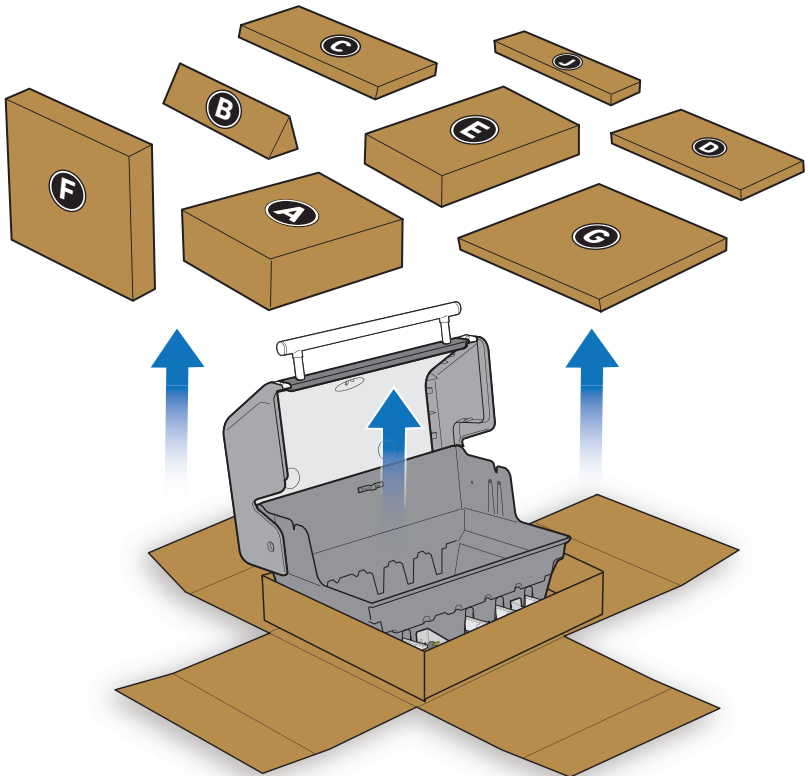
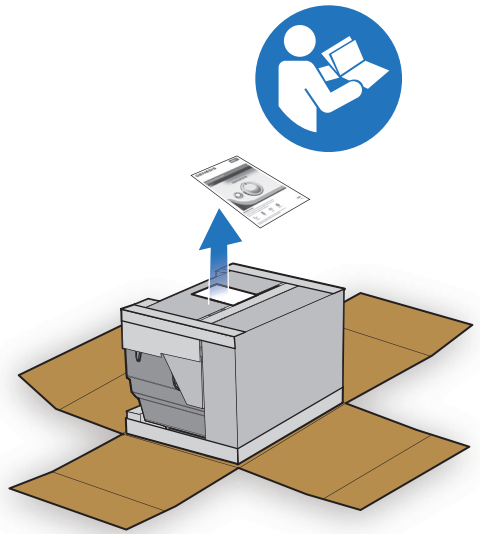
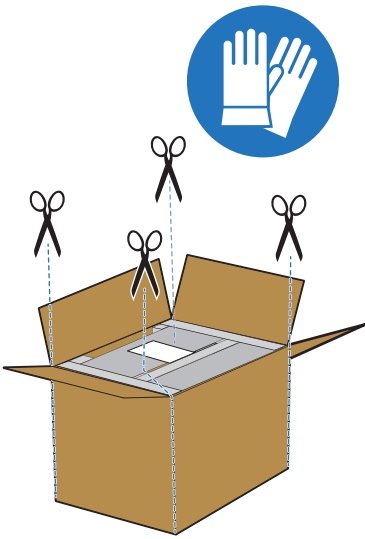
- △ Nogrieziet visus četrus kartona stūrus un nolociet uz leju malas.
- △ Montējiet grilu uz gludas, līdzenas un mīkstas virsmas.
- △ Pirms nerūsošā tērauda daļu uzstādīšanas noņemiet no tām aizsargplēvi.
- △ Montāžai neizmantojiet elektriskos instrumentus.
- △ Montāžai ir nepieciešami divi cilvēki.
- △ Attēli var vizuāli atšķirties no nopirktā modeļa.
- △ Saliekot vai pārvietojot grilu, vienmēr turiet vāku aizvērtu.

**VERKTYG SOM MEDFÖLJER:
VERKFÆRI SEM FYLGJA MEÐ:
PRIDEDAMI ĮRANKIAI:
IEKĻAUTIE INSTRUMENTI:**



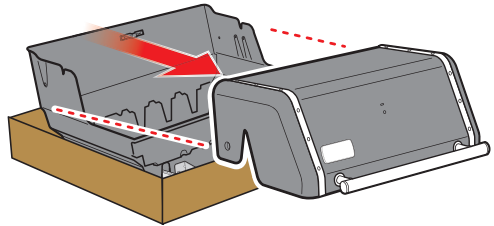
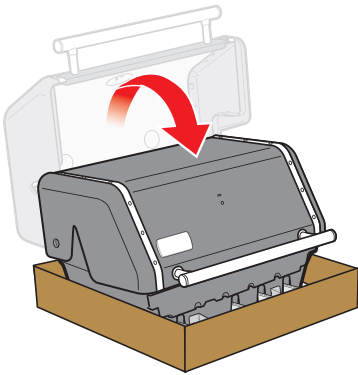
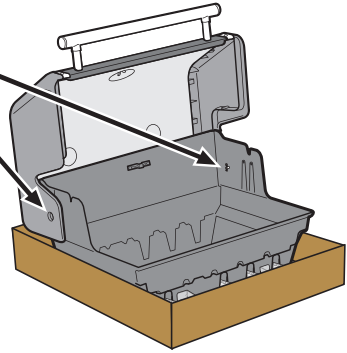
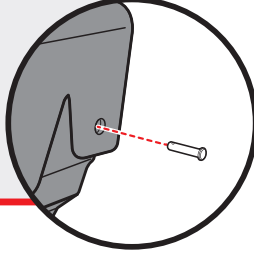
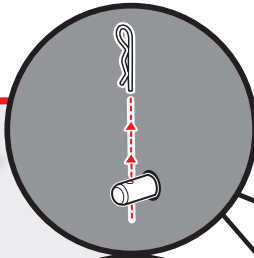
**FÖLJANDE VERKTYG BEHÖVS:
NAUÐSYNLEG VERKFÆRI:
REIKALINGI ĮRANKIAI:
NEPIECIEŠAMIE INSTRUMENTI:**



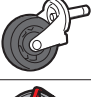



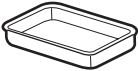
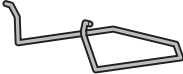

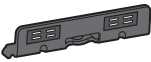



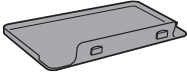


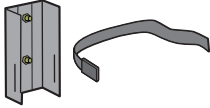

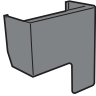





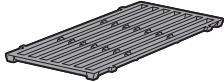
- ⚠ Spara muttrarna.
- ⚠ Passið uppá allar skrúfur og festingar.
- ⚠ Ísaugokite techninę įrangą.
- ⚠ Saglabąjiet konstrukciją.

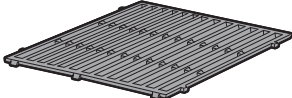


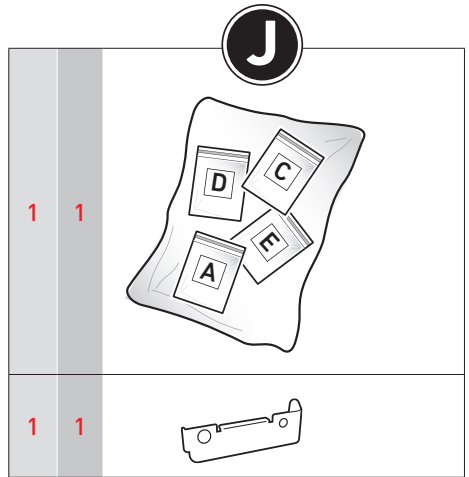
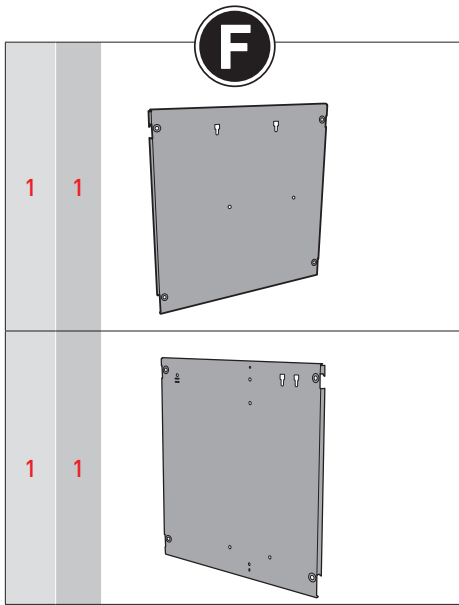
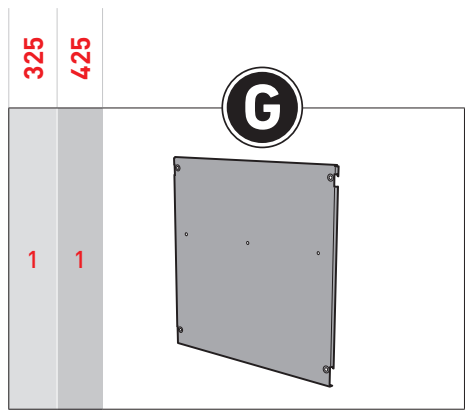
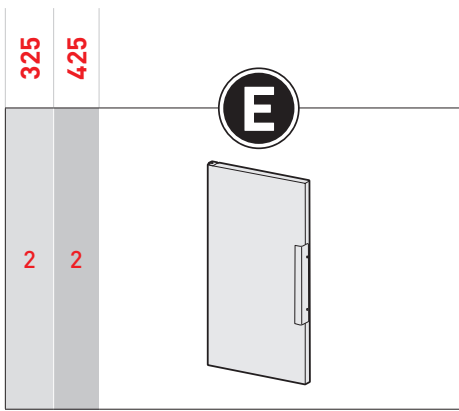
325	425	
		A
3	4	
2	2	
2	2	
3	4	
1	1	
1	1	
1	1	
1	1	
1	1	
1	1	
1	1	
1	1	
1	1	
1	1	

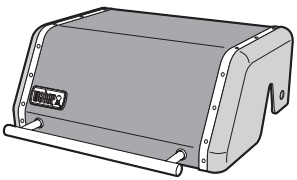
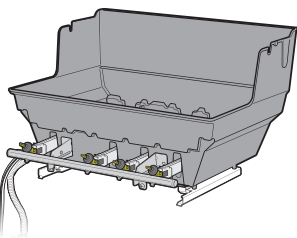
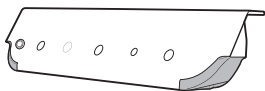
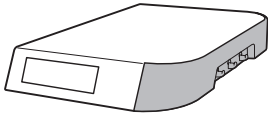
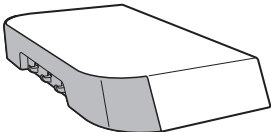
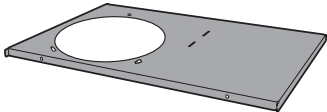
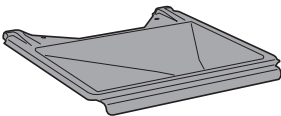
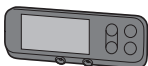
325	425	
		A
1	1	
1	1	
1	1	

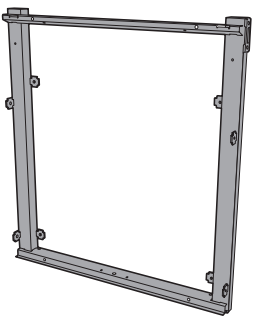
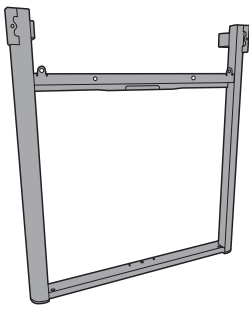
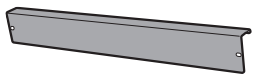
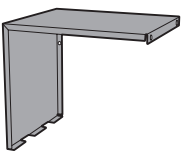
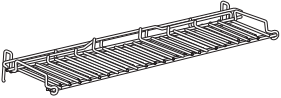
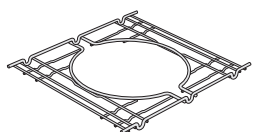
		B
5	7	

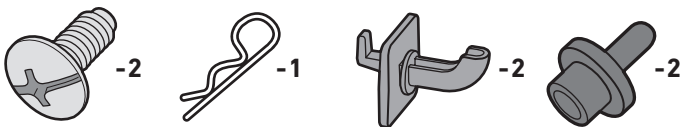
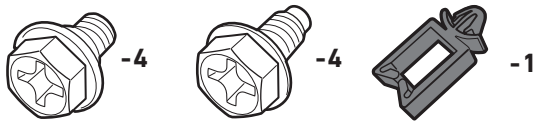
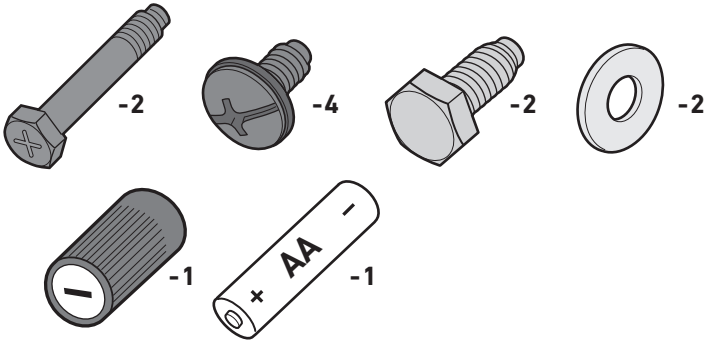
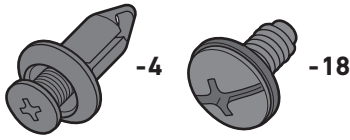
		C
1	2	

		D
1	1	



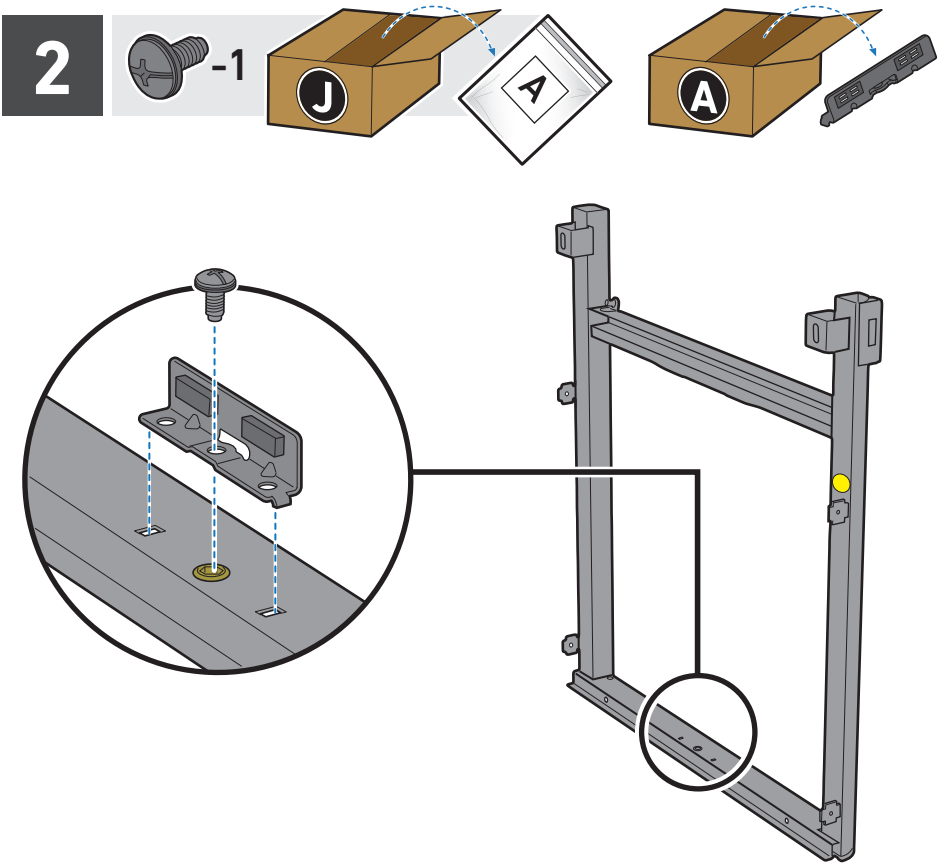
325	425	
1	1	
1	1	
1	1	
1	1	
1	1	
1	1	
1	1	
1	1	

325	425	
1	1	
1	1	
1	1	
1	1	
1	1	
1	1	

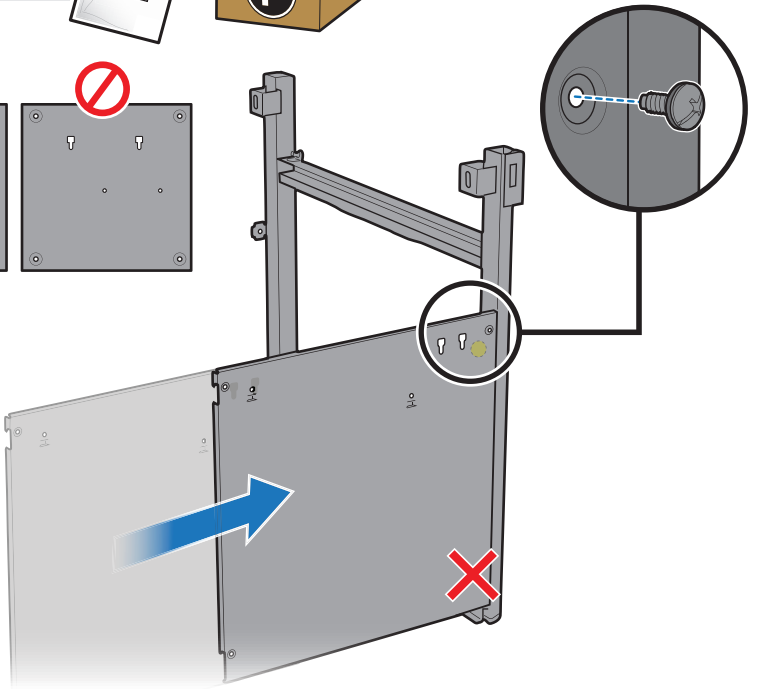
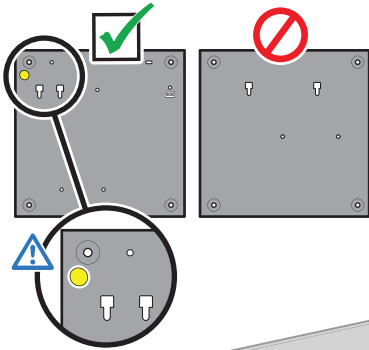
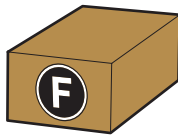


1 BILT.

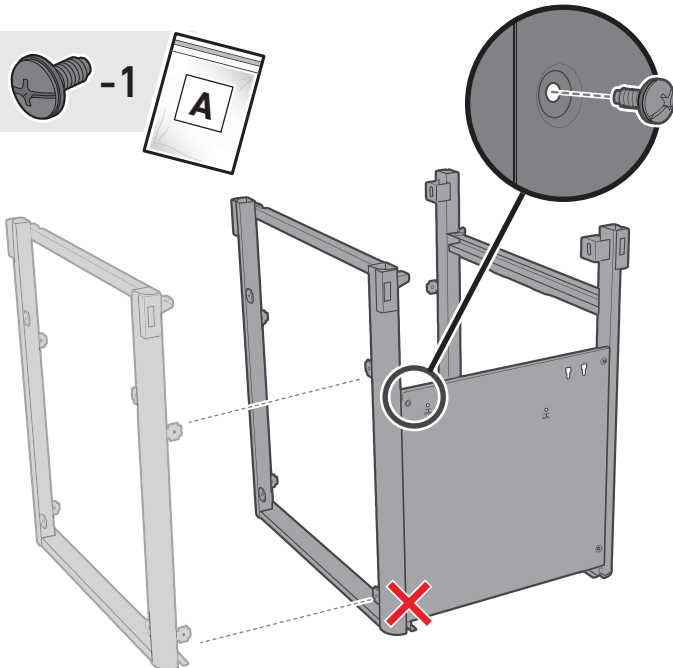
- Ladda ner den kostnadsfria BILT™-appen med steg-för-steg-instruktioner i 3D.
- Sæktu BILT™-forritið án endurgjalds til að fá nákvæmar leiðbeiningar í þrívídd.
- Atsisiųskite nemokamą „BILT™“ programėlę, kurioje rasite nuoseklias 3D instrukcijas.
- Lejupielādējiet bezmaksas programmu BILT, lai saņemtu detalizētus 3D norādījumus.



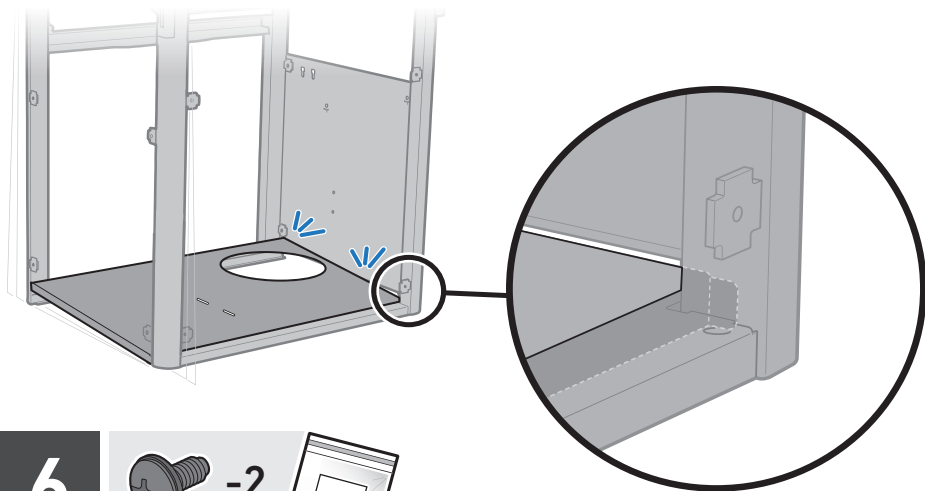
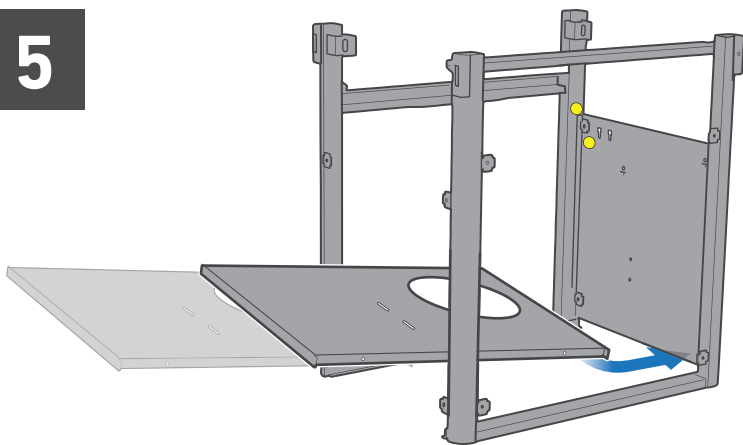
3



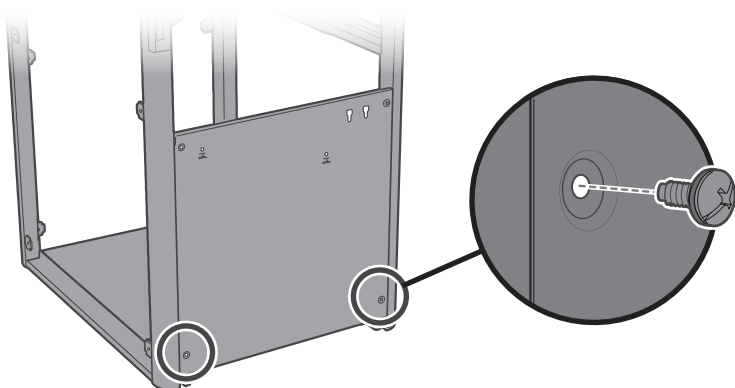
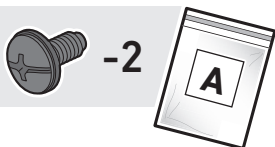
4



5



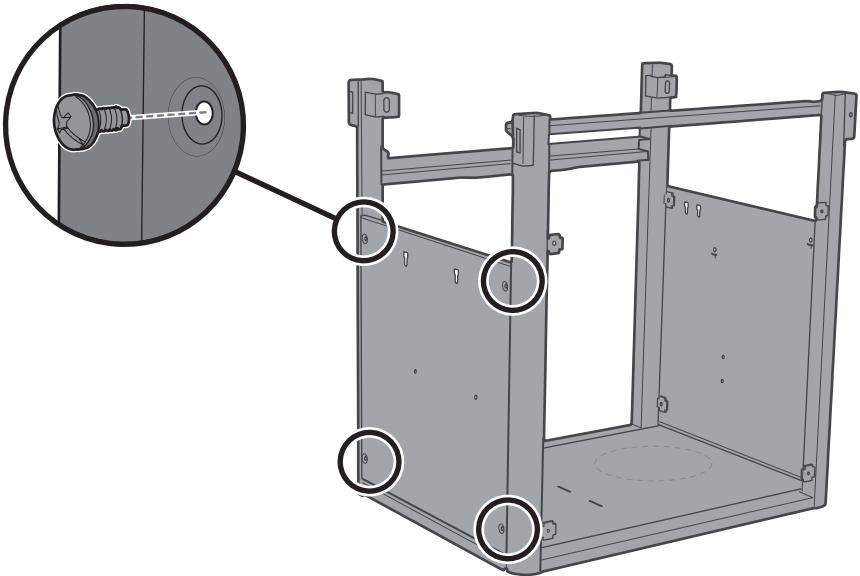
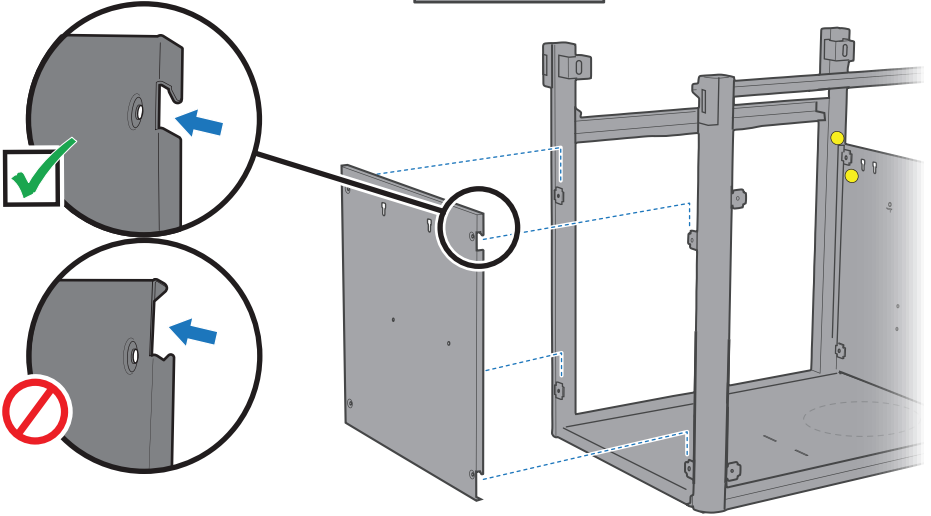
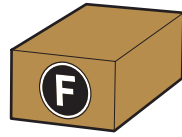
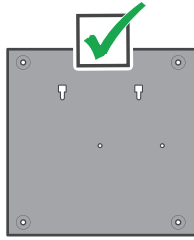
6



7



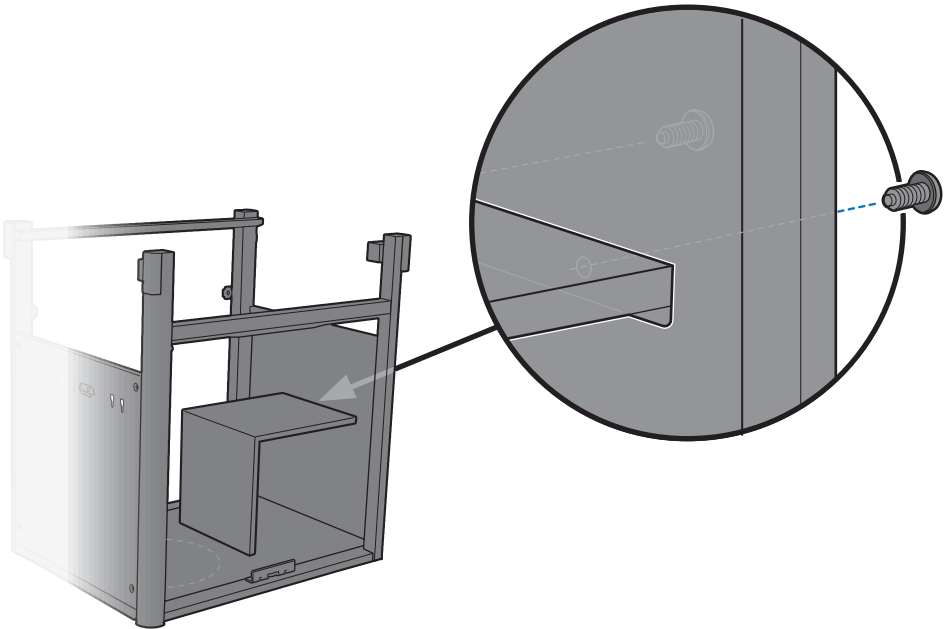
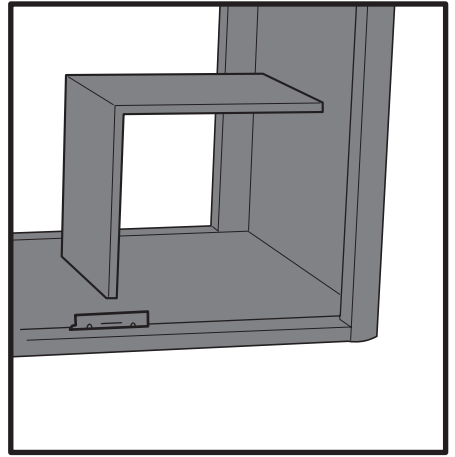
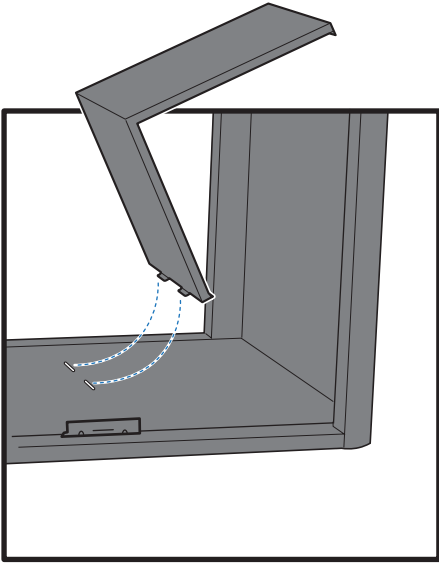
-4



8



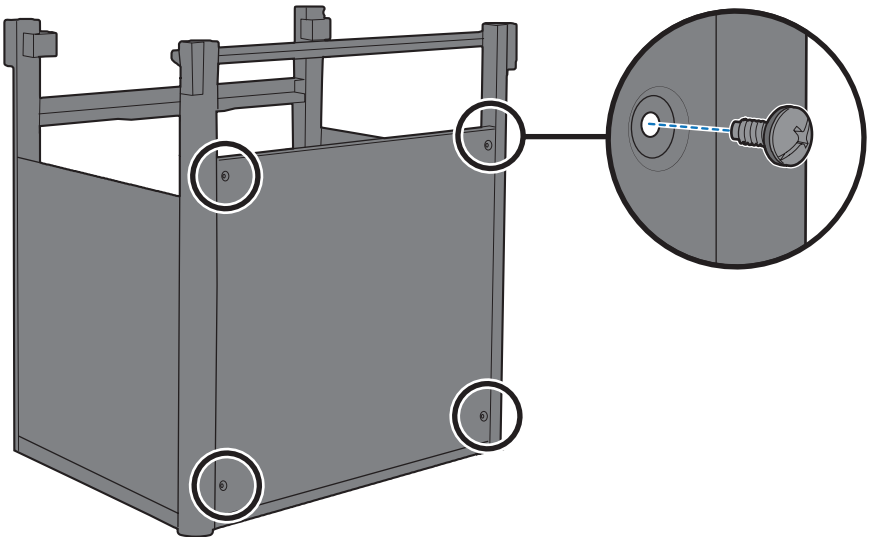
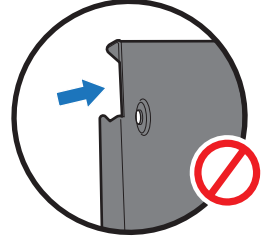
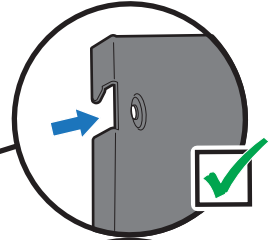
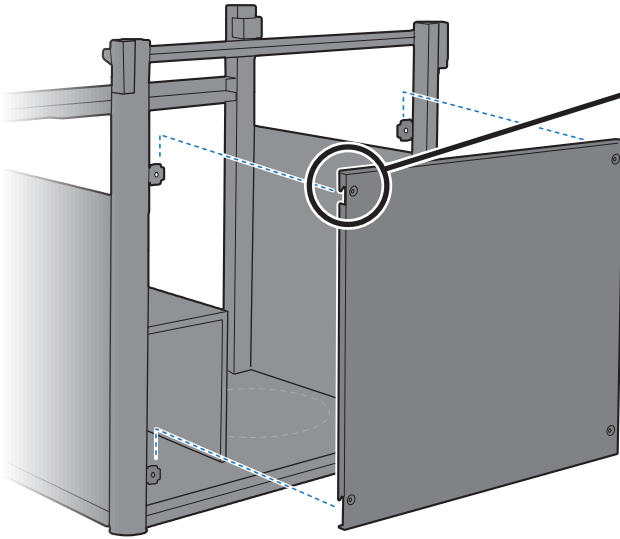
-2

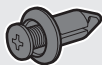
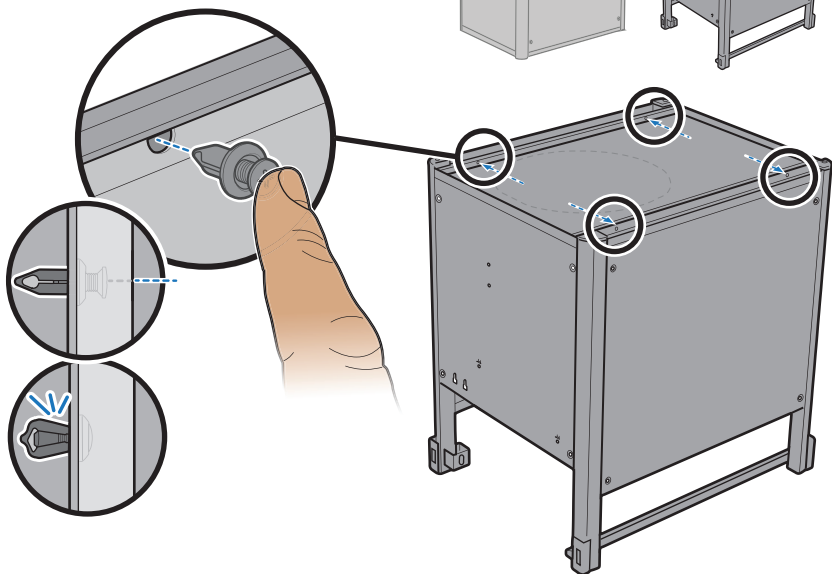
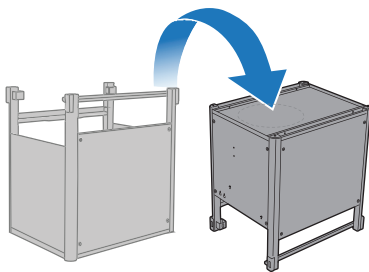
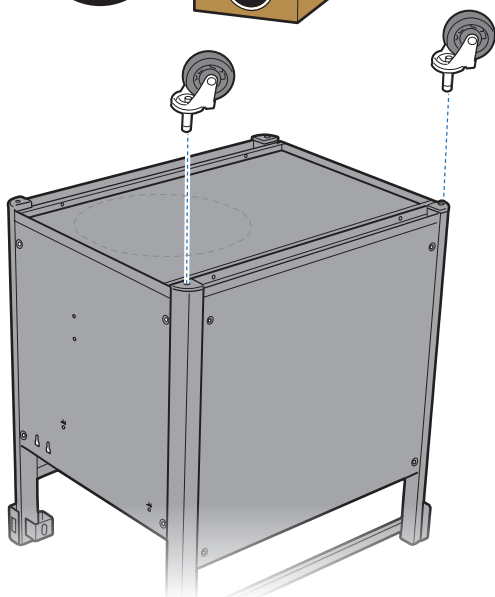


9

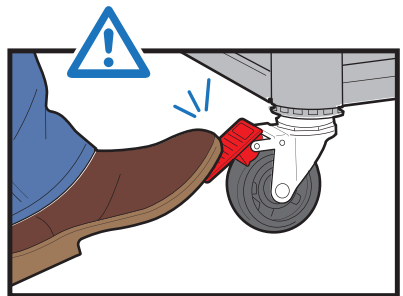
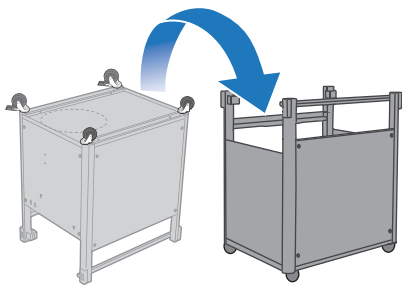
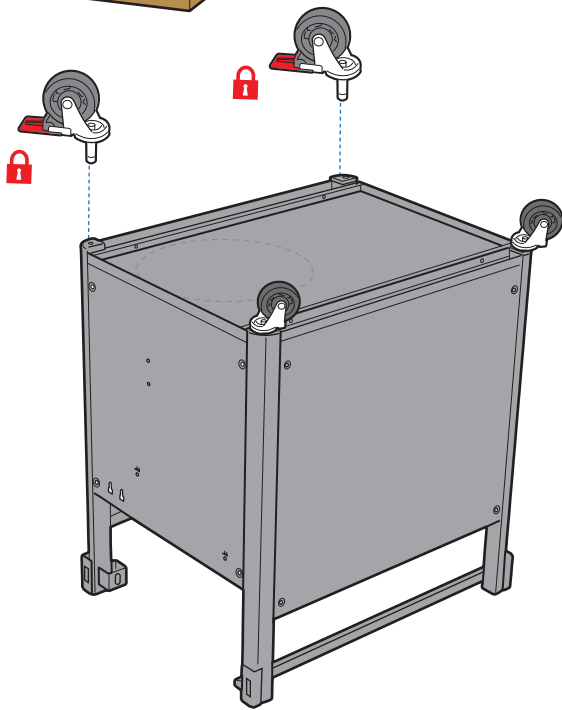
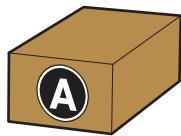


-4



10**-4****11****-2**

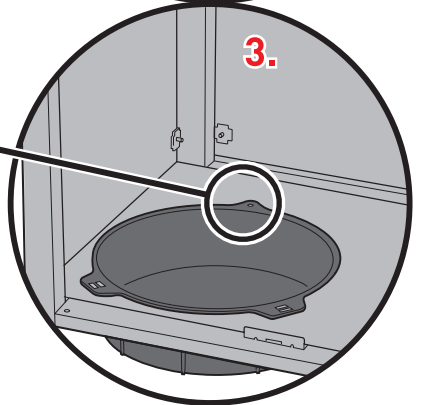
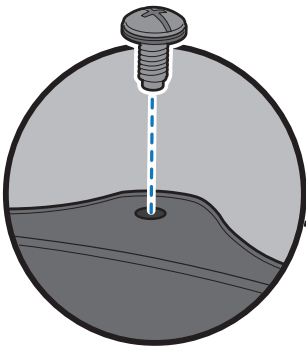
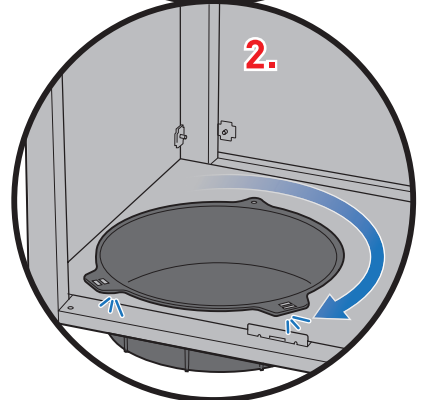
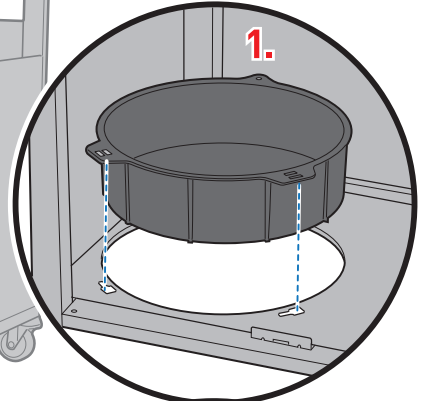
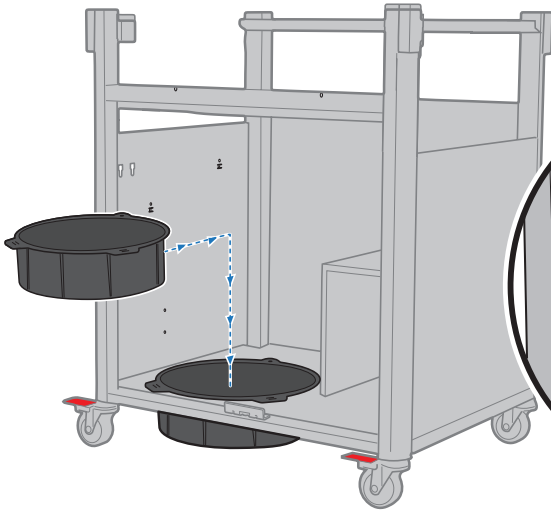
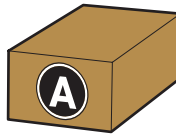
12



13



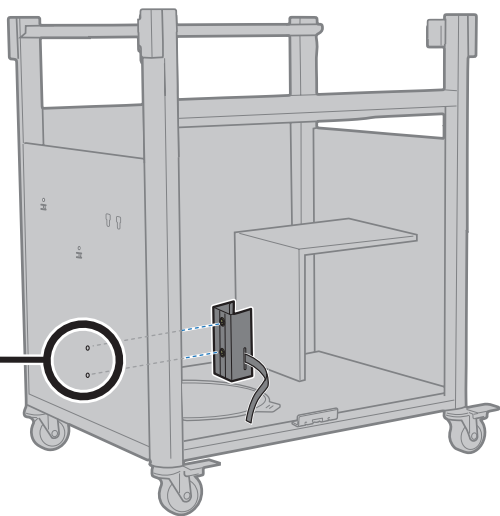
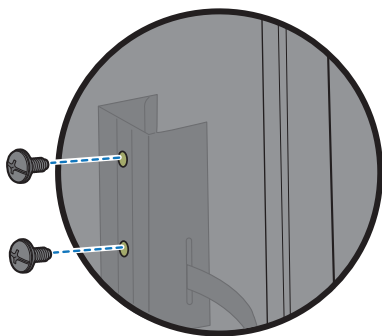
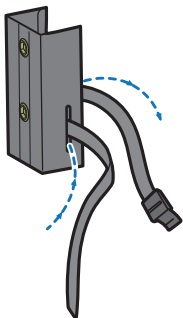
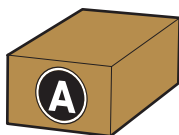
-1



14



-2



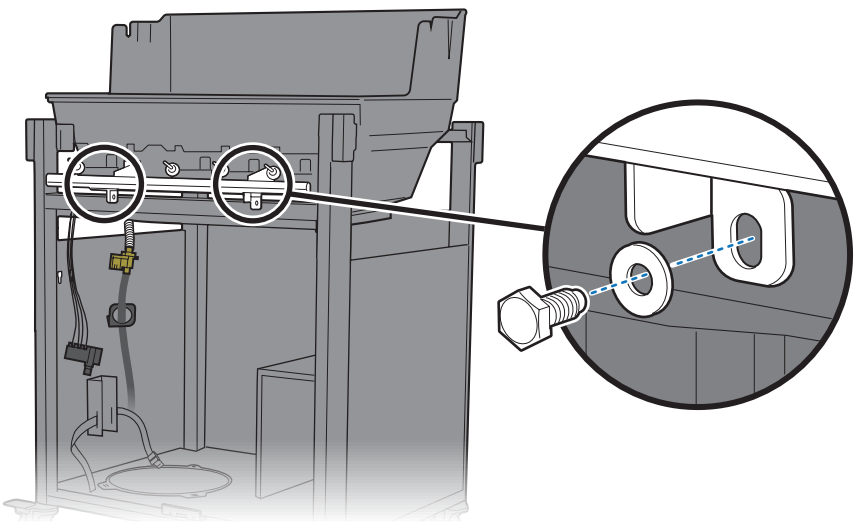
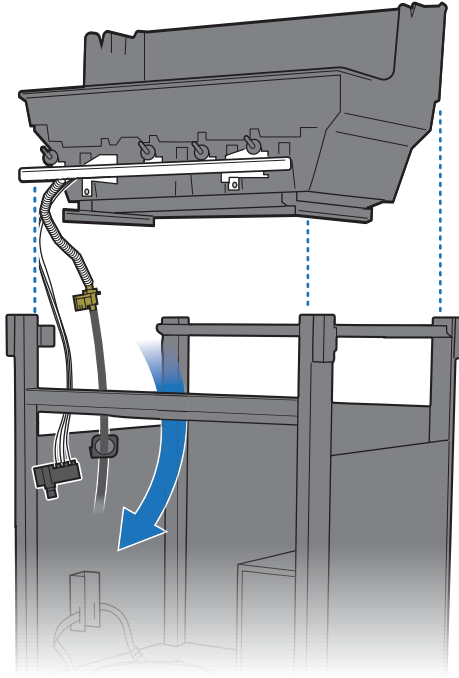
15



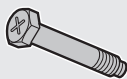
-2



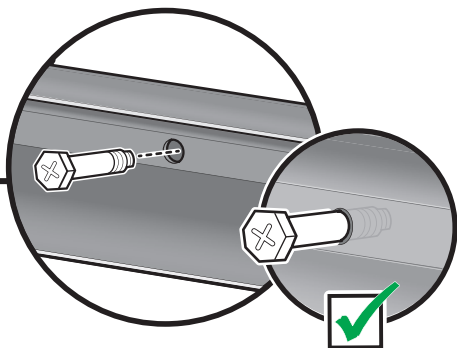
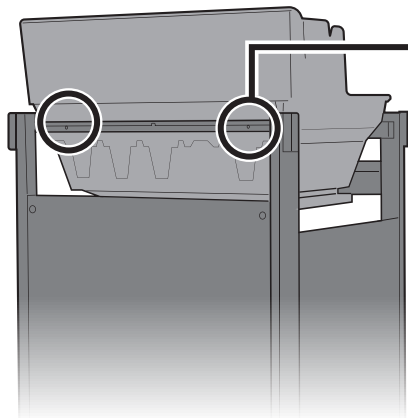
-2



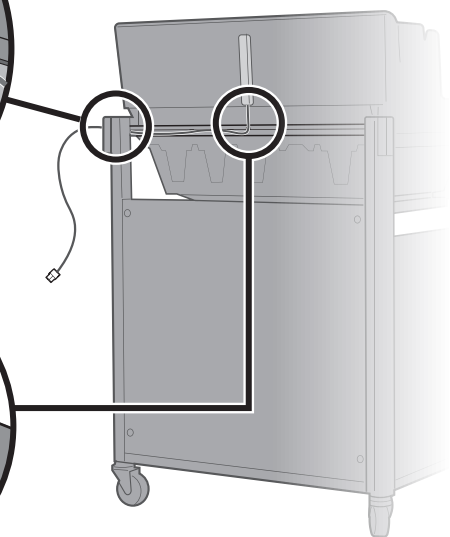
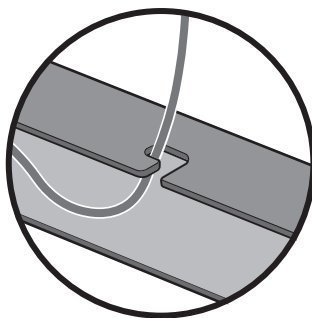
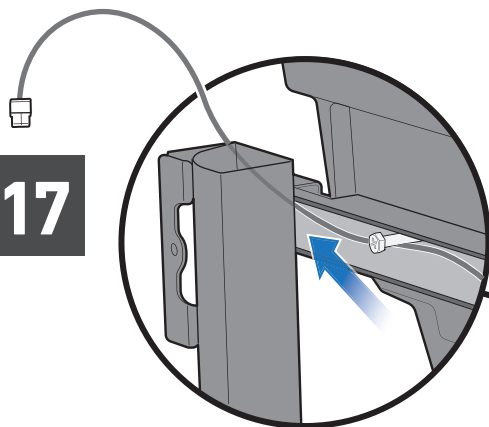
16



-2



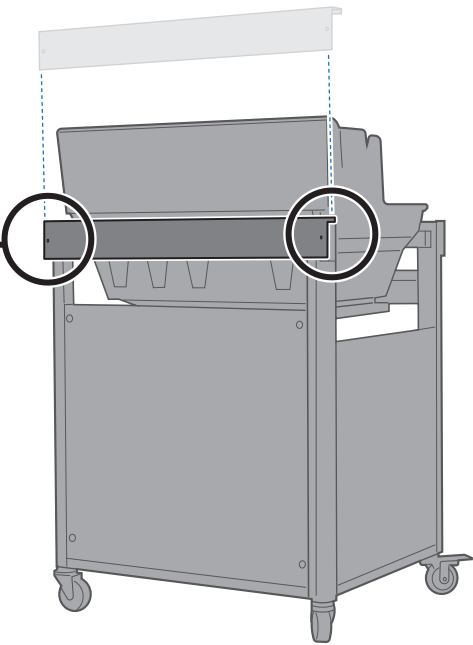
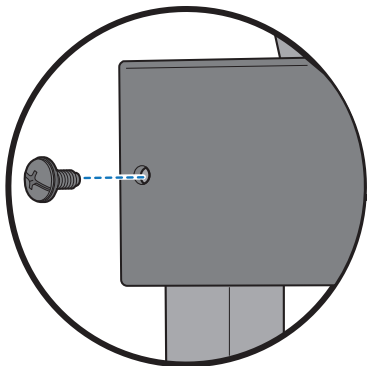
17



18



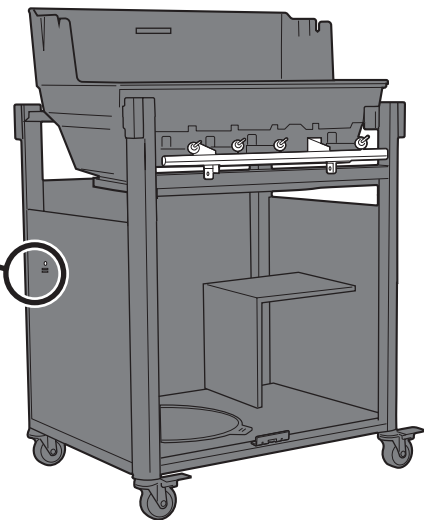
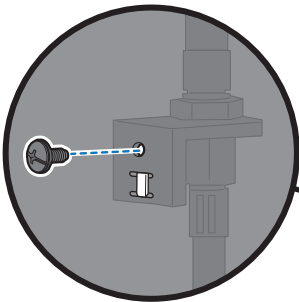
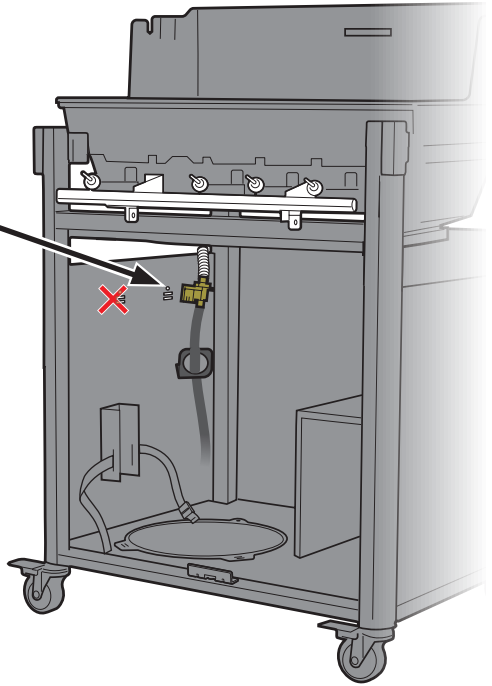
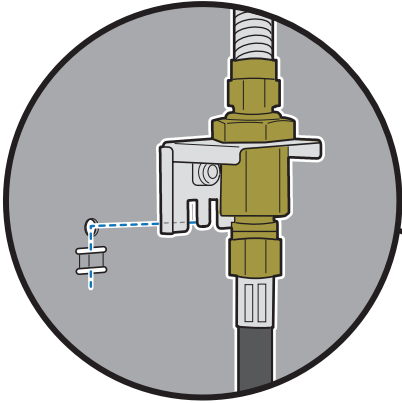
-2



19



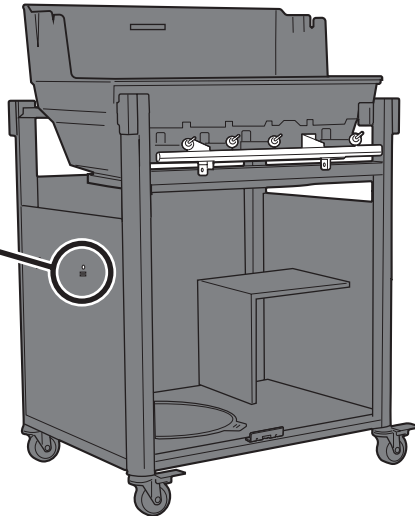
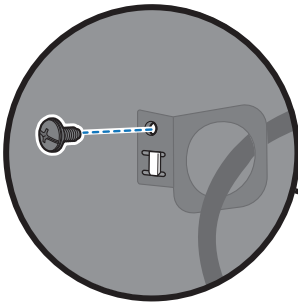
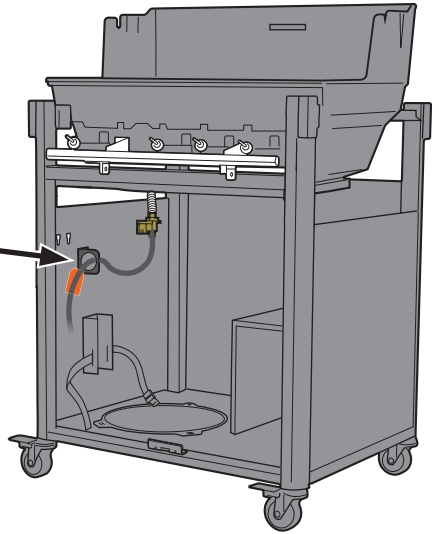
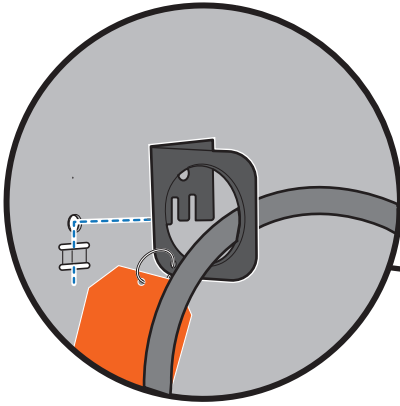
-1



20



-1



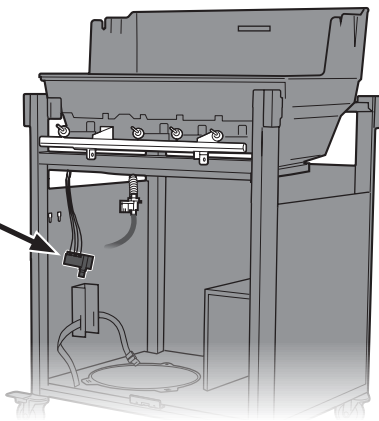
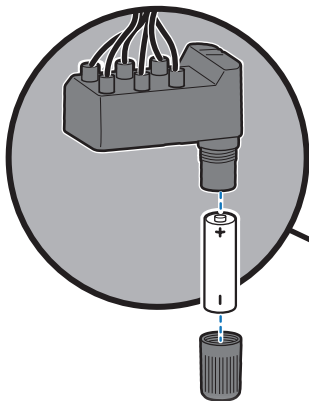
21



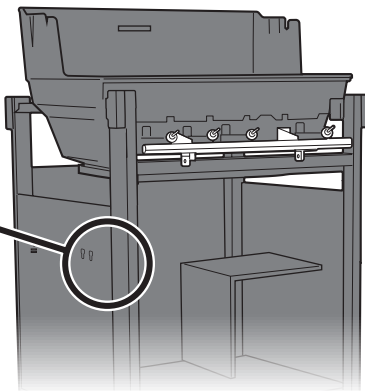
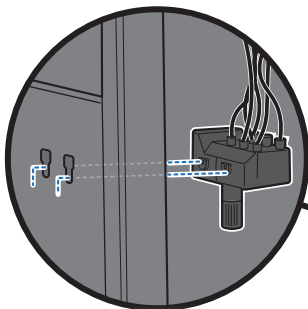
-1



-1



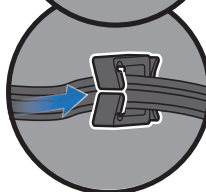
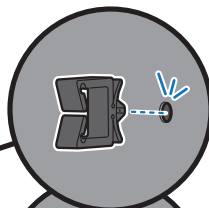
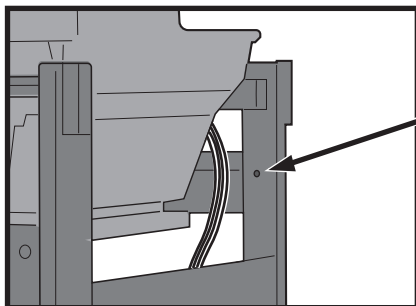
22



23

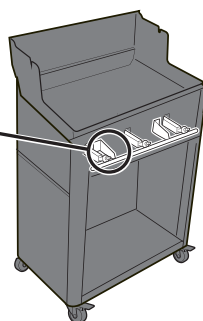
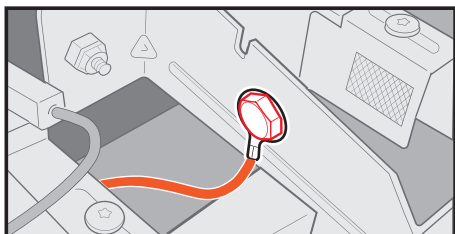
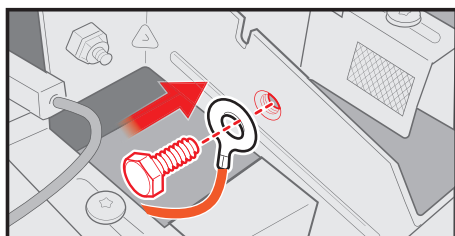
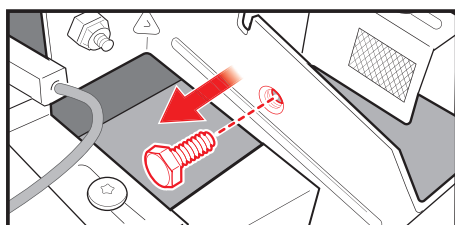
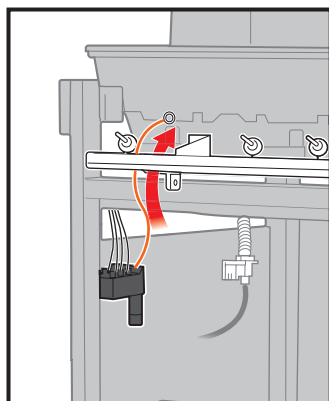
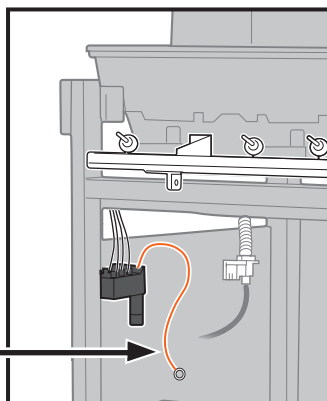


-1



⚠ **ENDAST 425-MODELLER:**
 ⚠ **ADEINS FYRIR 425-GERDIR:**

⚠ **TIK 425 MODELIAMS:**
 ⚠ **TIKAI 425 MODELĪ:**

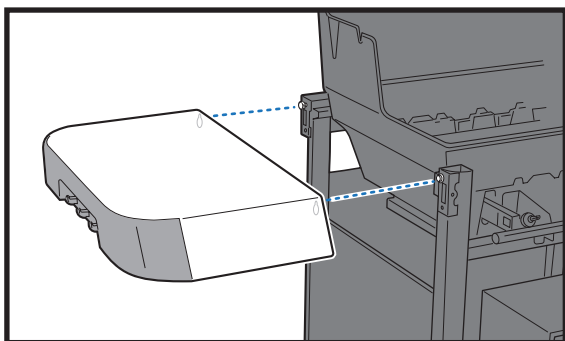
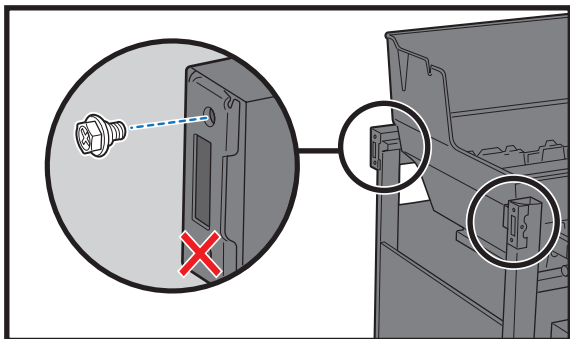
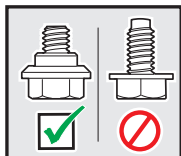


- ⚠ **ENDAST 425-MODELLER:**
Ringkontakten ska fästas säkert mot förgreningsröret med en skruv.
- ⚠ **ADEINS FYRIR 425-GERDIR:** Festa þarf hringtengið tryggilega við söggreinina með skruðu.
- ⚠ **TIK 425 MODELIAMS:** Žiedinē jungtis turi būti patikimai pritvirtinta prie kolektoriaus varžtu.
- ⚠ **TIKAI 425 MODELĪEM:** Gredzena savienotājam jābūt stingri pieskrūvētam pie kolektora ar skrūvi.

25



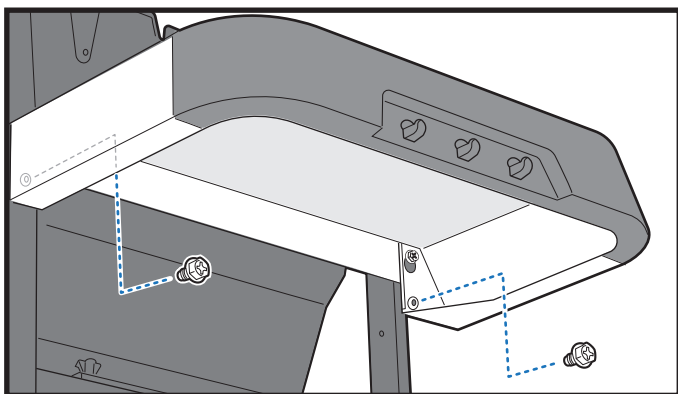
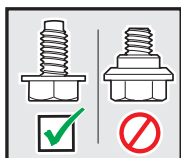
-2



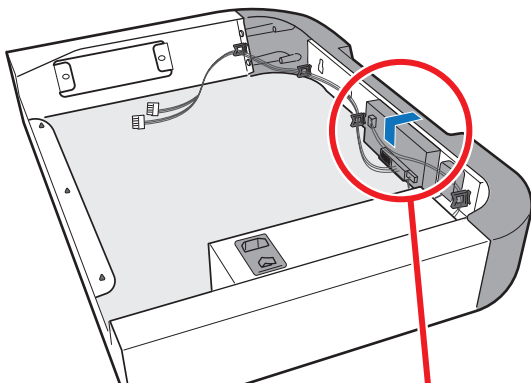
26



-2



27



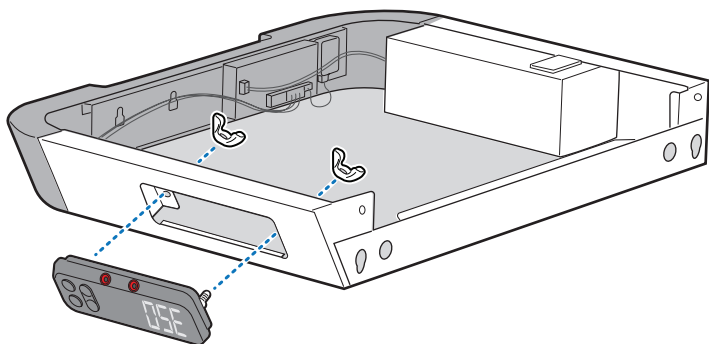
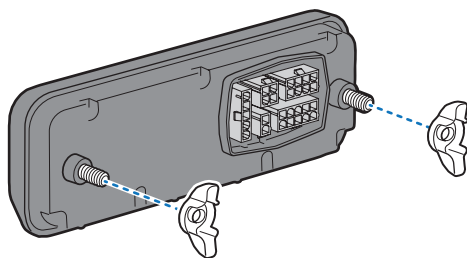
⚠ Ta inte bort teipen frá manöverpanelen ännu.

⚠ Ekki fjarlægja límband af stjórnborði að svo stöddu.

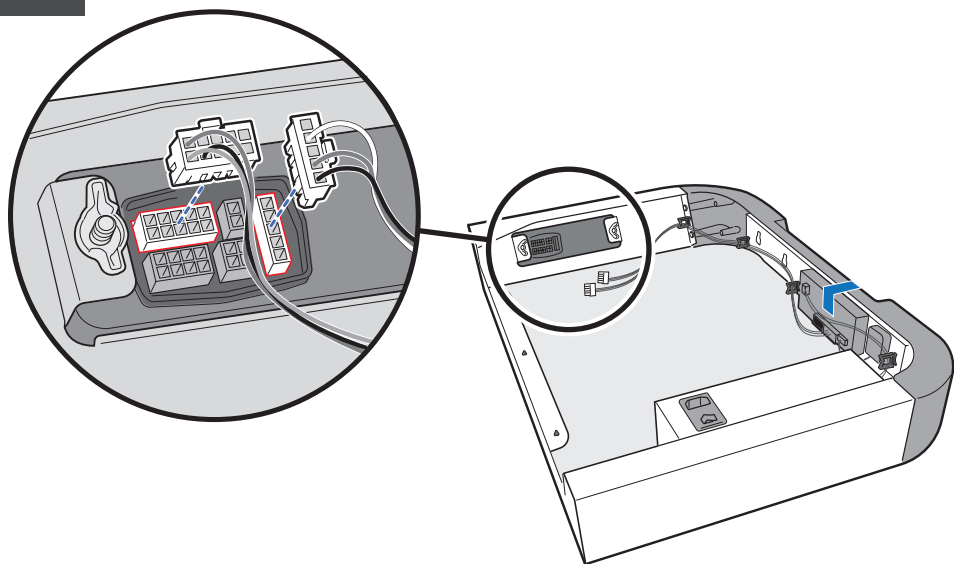
⚠ Kol kas nenuimkite juostos nuo valdiklio plokštės.

⚠ Šobrīd nenovēmiēt no vadības paneļa lenti.

28



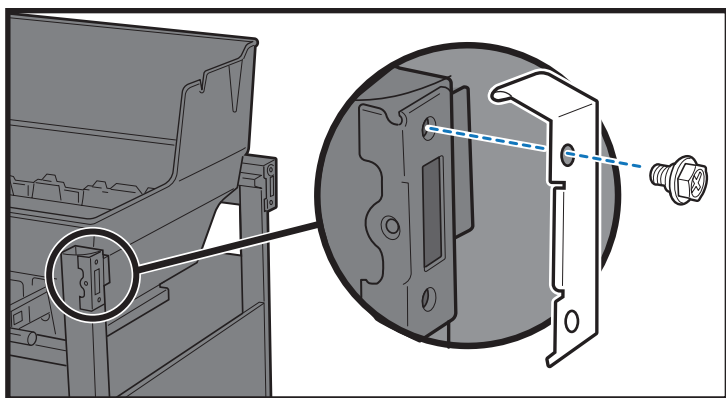
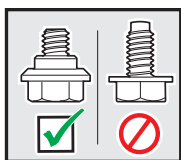
29



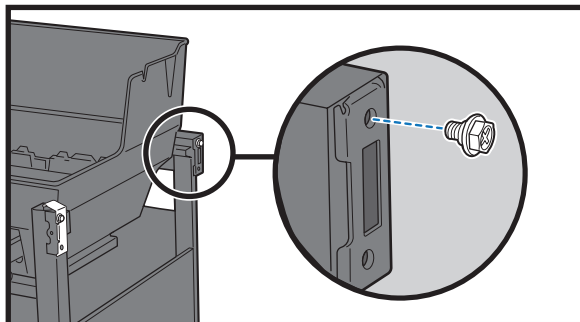
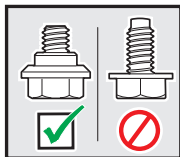
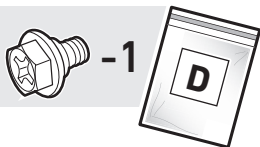
30



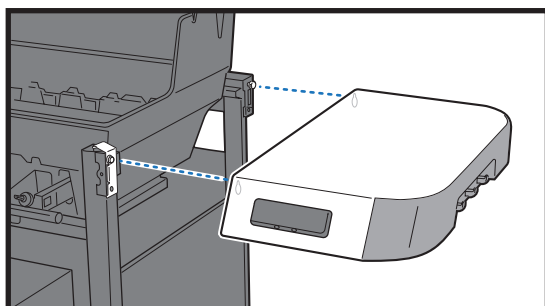
-1



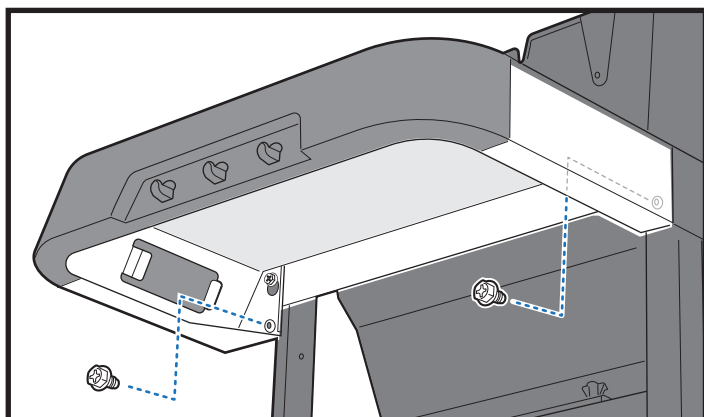
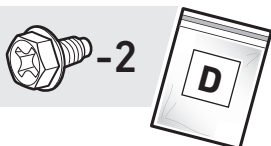
31



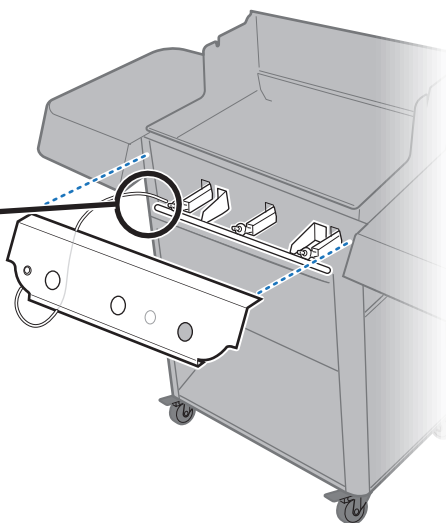
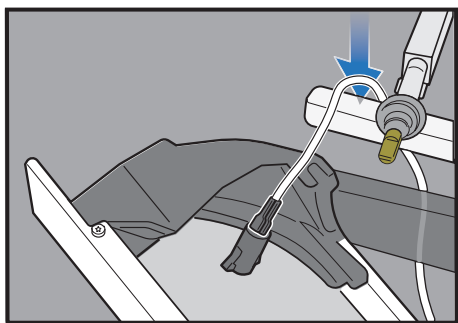
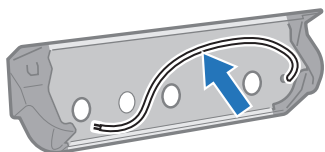
32



33



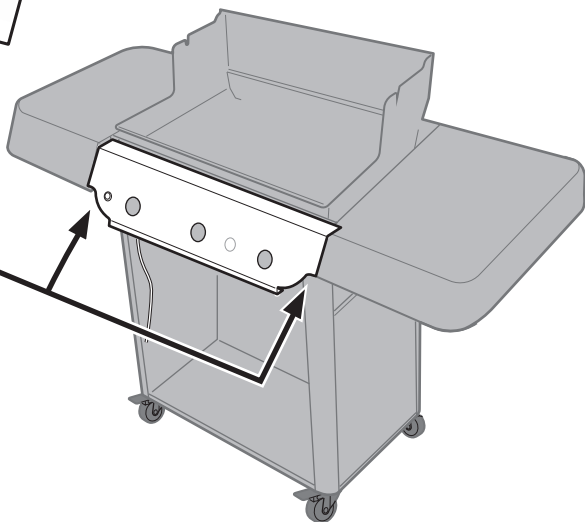
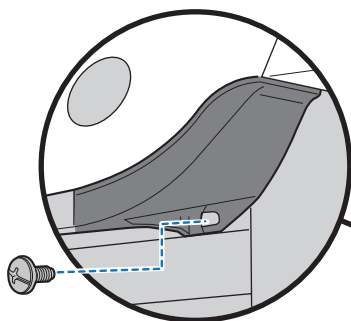
34



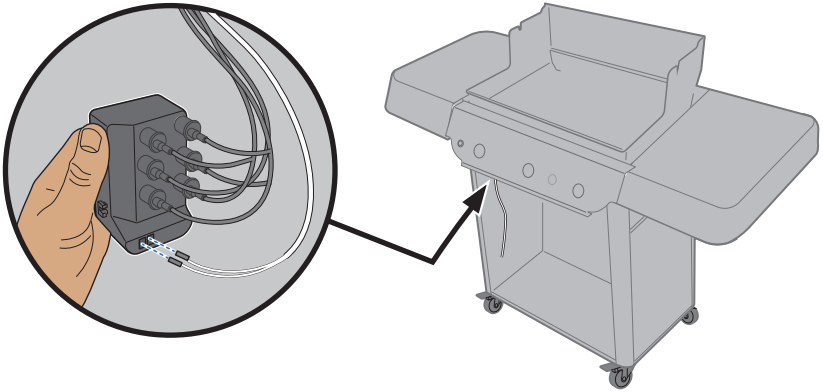
35



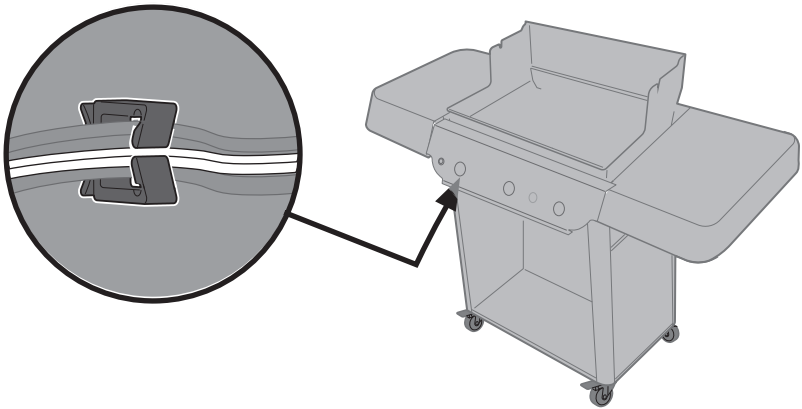
-2



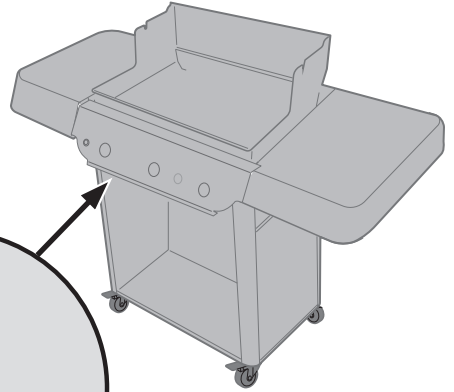
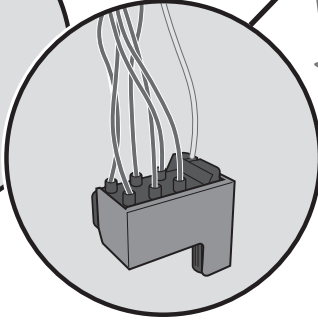
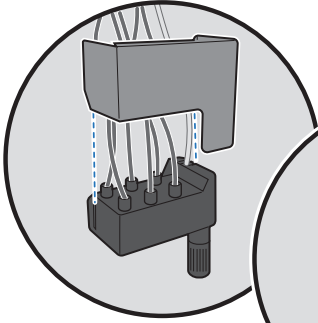
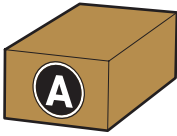
36



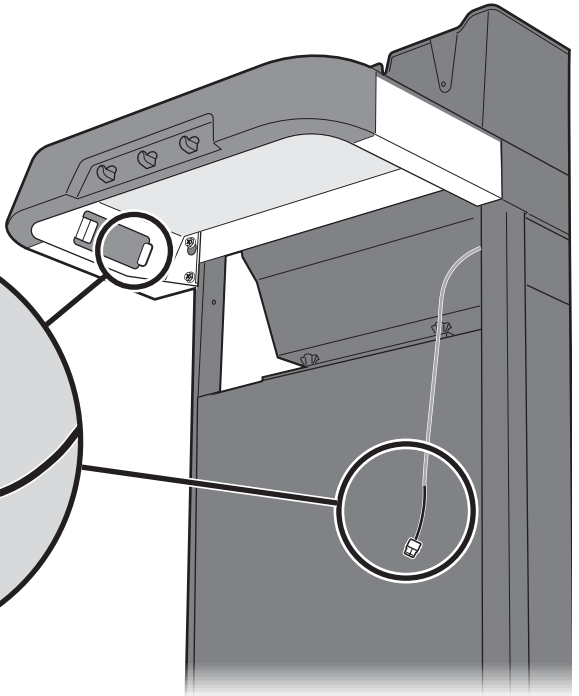
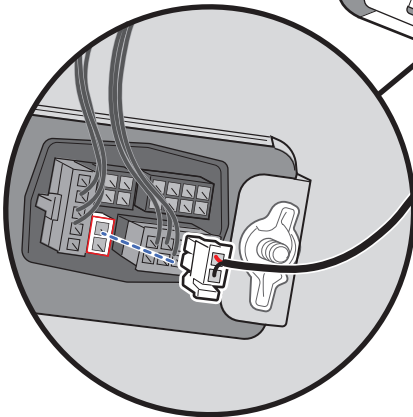
37



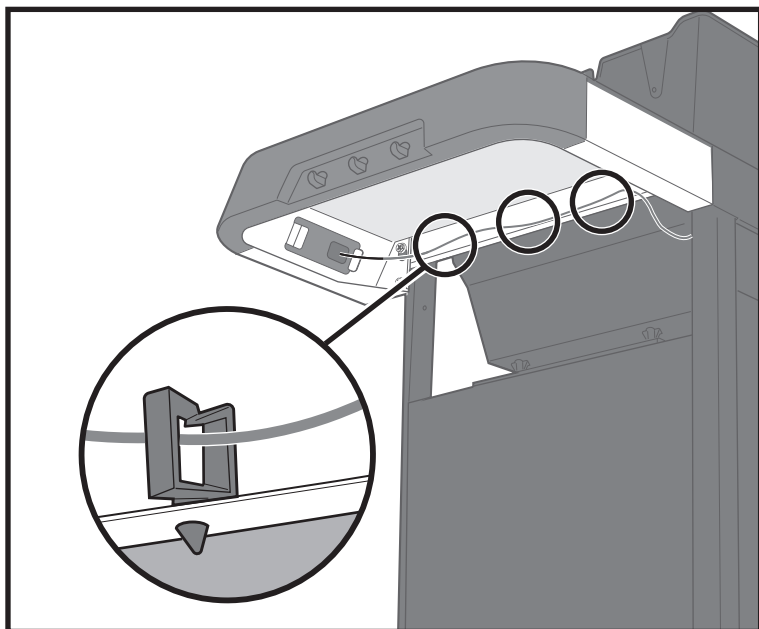
38



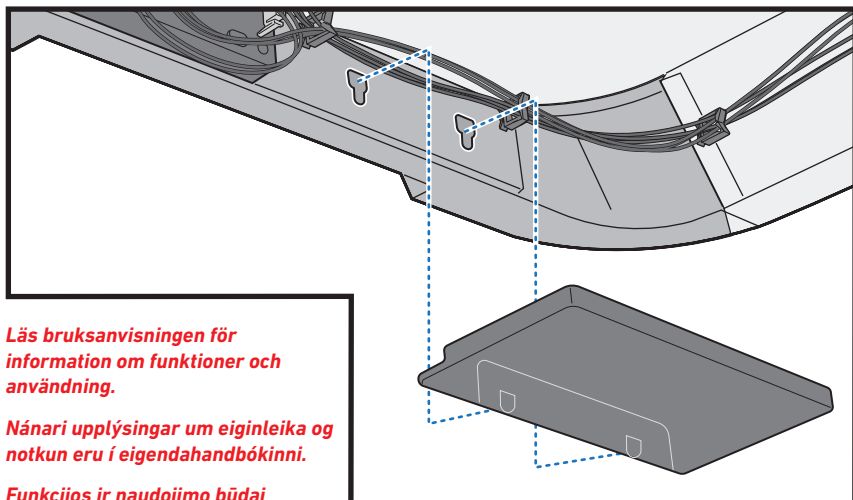
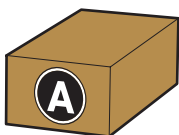
39



40



41



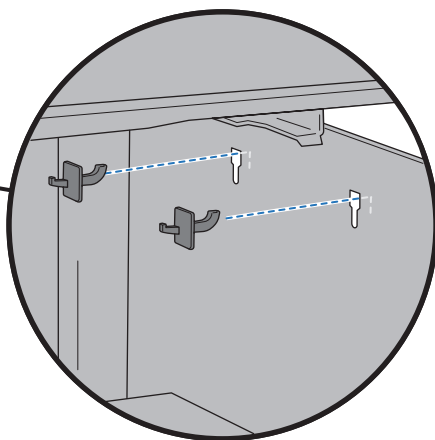
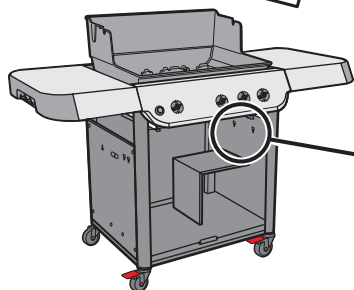
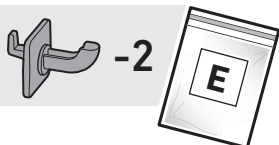
Läs bruksanvisningen för information om funktioner och användning.

Nánari upplýsingar um eiginleika og notkun eru í eigendahandbókinni.

Funkcijos ir naudojimo būdai nurodyti savininko vadove.

Sikāku informāciju par funkcijām un lietošanu skatiet savā īpašnieka rokasgrāmatā.

42



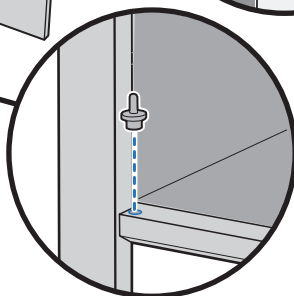
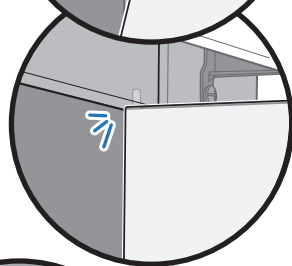
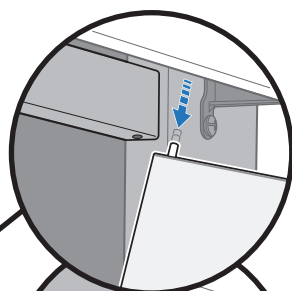
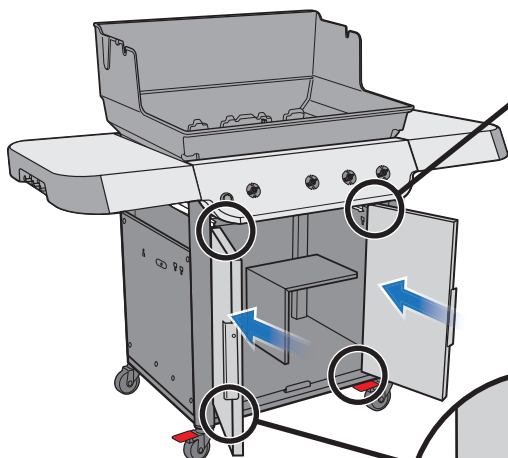
Läs bruksanvisningen för information om funktioner och användning.

Nánari upplýsingar um eiginleika og notkun eru í eigendahandbókinni.

Funkcijas ir naudojimo būdai nurodyti savininko vadove.

Sīkāku informāciju par funkcijām un lietošanu skatiet savā īpašnieka rokasgrāmatā.

43



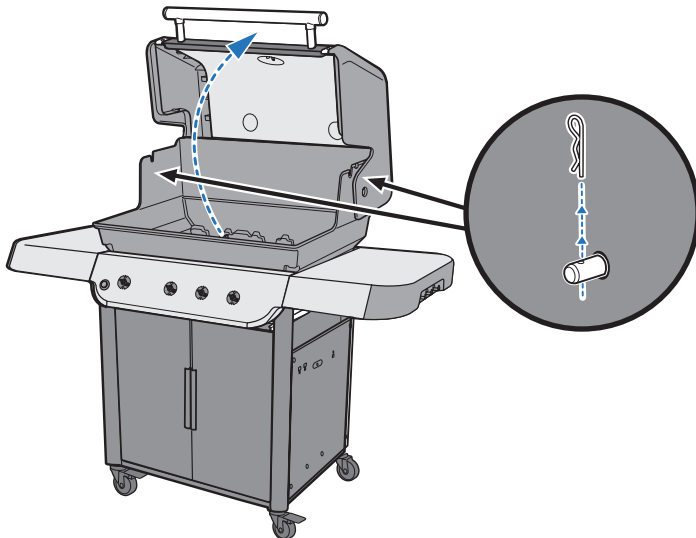
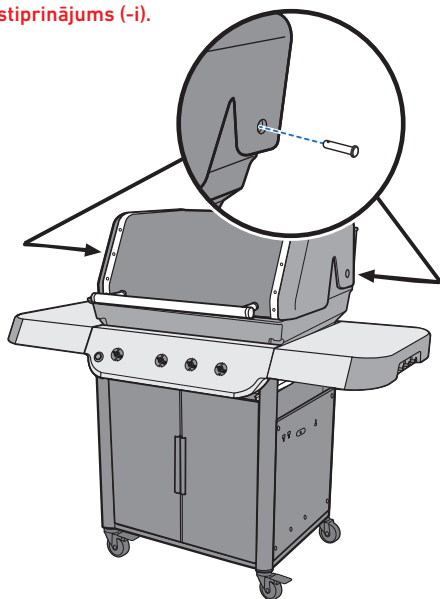
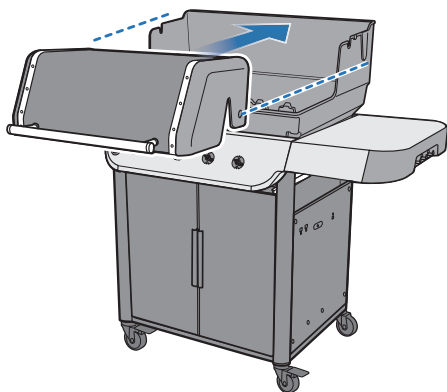


Extra fāstanordning(-ar).

Viðbótarfesting(ar).

Papildoma (-os) tvirtinimo detalē (-s).

Papildu stiprinājums (-i).



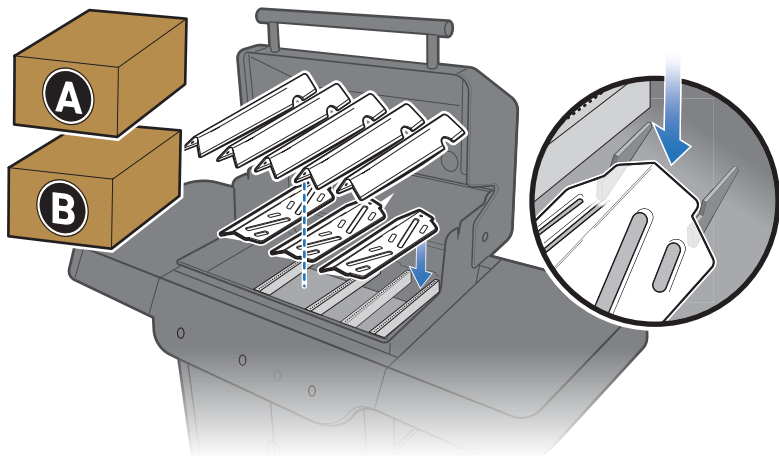
⚠ **VARNING!** Håll alltid locket stängt när du monterar eller flyttar din grill.

⚠ **VIÐVÖRUN:** Hafið lokið alltaf á þegar grillið er sett saman eða færð úr stað.

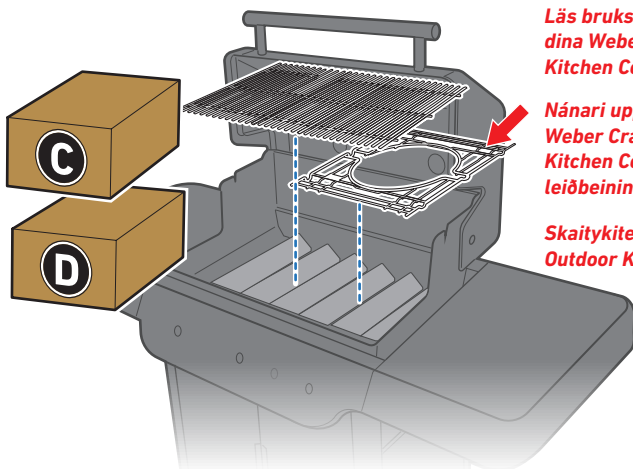
⚠ **ĮSPĖJIMAS.** Visuomet laikykite uždengę dangtį surinkdami ar perkeldami grilį.

⚠ **BRĪDINĀJUMS!** Vienmēr turiet vāku aizvērtu, saliekot vai pārvietojot grilu.

45



46



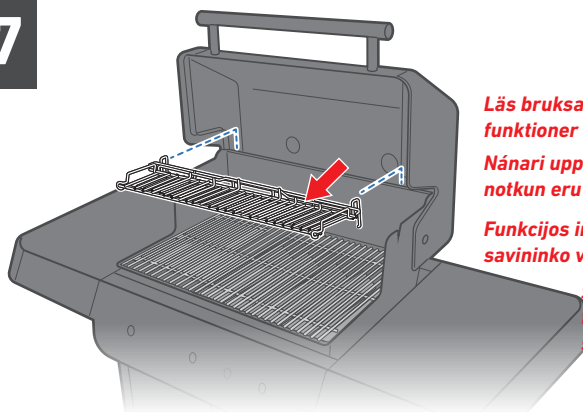
*Läs bruksanvisningen för
dina Weber Crafted Outdoor
Kitchen Collection-tillbehör.*

*Nånari upplýsingar eru í
Weber Crafted Outdoor
Kitchen Collection-
leiðbeiningum um aukabúnað.*

*Skaitykite „Weber Crafted
Outdoor Kitchen Collection“
priedų
instrukcijas.*

*Skatiet Weber
Crafted Outdoor
Kitchen Collection
piederumu
lietošanas
norādes.*

47



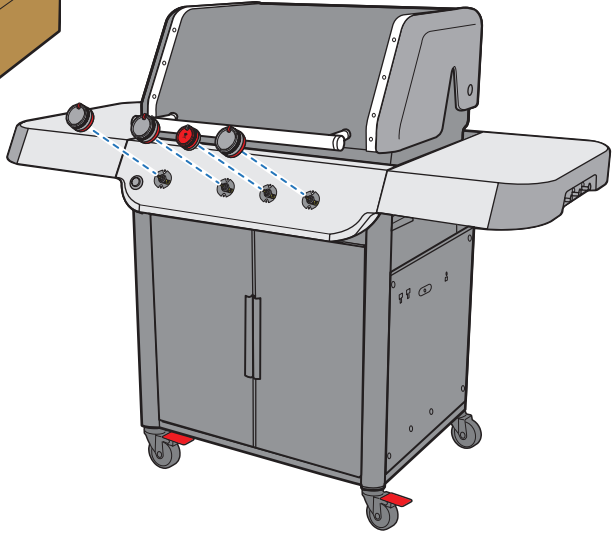
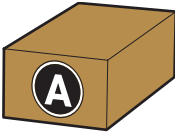
*Läs bruksanvisningen för information om
funktioner och användning.*

*Nánari upplýsingar um eiginleika og
notkun eru í eigendahandbókinni.*

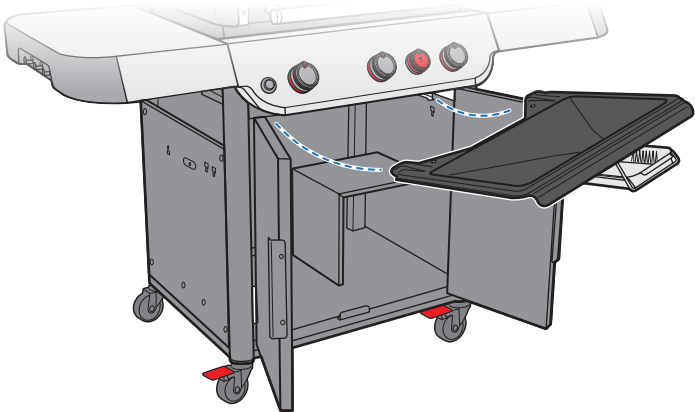
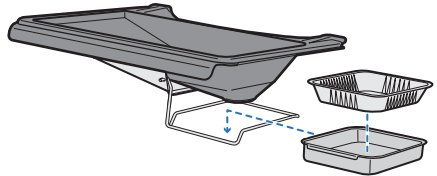
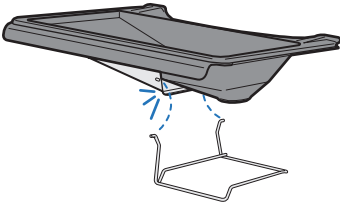
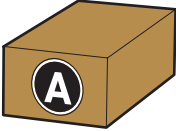
*Funkcijos ir naudojimo būdai nurodyti
savininko vadove.*

*Sīkāku informāciju par
funkcijām un lietošanu skatiet
savā īpašnieka rokasgrāmātā.*

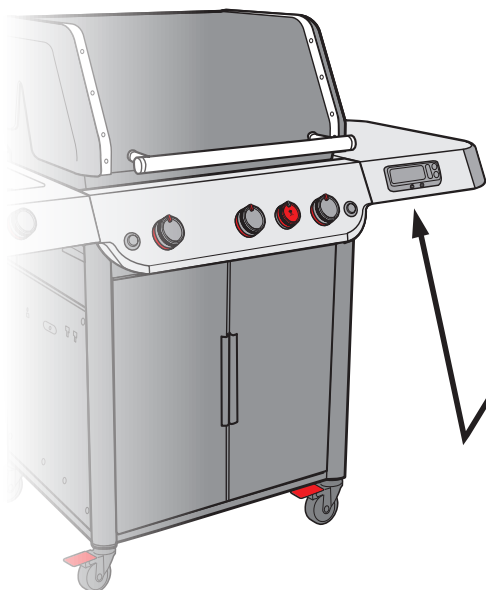
48



49



50



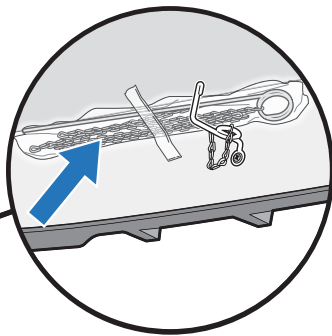
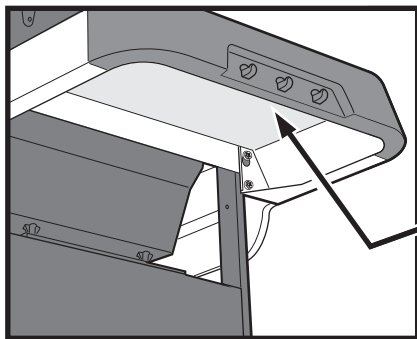
Läs bruksanvisningen för information om funktioner och användning.

Nánari upplýsingar um eiginleika og notkun eru í eigendahandbókinni.

Funkcijos ir naudojimo būdai nurodyti savininko vadove.

Sīkāku informāciju par funkcijām un lietošanu skatiet savā īpašnieka rokasgrāmatā.

51

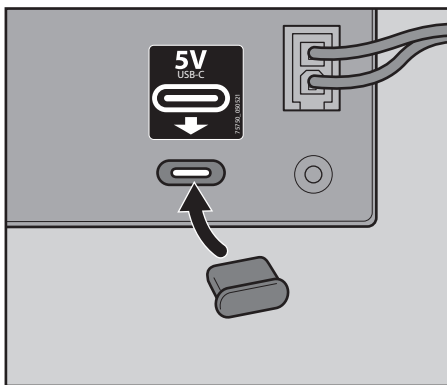


I avsnittet Felsökning i Ägarhandboken finns information om att tända med tändsticka.

Frekari leiðbeiningar um hvernig kveikt er í með eldspýtu eru í hlutanum „Úrræðaleit“ í eigendahandbókinni.

Uždegimo degtuku instrukcijų ieškokite naudotojo vadovo skyriuje „Trikčių šalinimas“.

Norādes par liesmas aizdegšanu ar sērskociņu skatiet savas īpašnieka rokasgrāmatas sadaļā "Problēmu novēršana".



Läs mer om hur man använder en extern strömbank i användarhandbokens avsnitt "Ansluta en extern strömbank".

Upplýsingar um notkun hleðslubanka er að finna undir „Tenging við ytri hleðslubanka“ í eigendahandbókinni.

Norédami gauti informacijos apie išorinio maitinimo bloko naudojimą, skaitykite savininko vadovo skyrių „Išorinio maitinimo bloko prijungimas“.

Informāciju par ārējā akumulatora lietošanu skatiet Īpašnieka rokasgrāmatas sadaļā "Ārējā akumulatora pieslēgšana".

⚠ Kontrollera att alla delar är monterade och att allt fästmaterial har dragits åt innan grillen används.

⚠ Ta bort allt förpackningsmaterial innan du använder grillen.

⚠ Gakktu úr skugga um að allir hlutar hafi verið settir saman og að allar skrúfur og festingar séu hertar að fullu áður en grill er notað.

⚠ Fjarlægjið allar umbúðir áður en grillið er notað.

⚠ Prieš pradėdami naudoti kepsninę, įsitinkite, kad visos dalys surinktos ir visa aparatūra priveržta.

⚠ Prieš pradėdami naudoti kepsninę, nuimkite visas pakavimo medžiagas.

⚠ Pirms grila lietošanas pārlicinieties, vai visas detaļas ir uzstādītas un konstrukcijas stiprinājumi ir pievilkti.

⚠ Pirms grila lietošanas noņemiet visu iepakojumu.

Registrera grillen idag.

Skráðu þig í dag.

Registruokitės šiandien.

Registrējieties jau šodien.



Apple and the Apple logo are trademarks of Apple Inc., registered in the U.S. and other countries. App Store is a service mark of Apple Inc. Android and Google Play are trademarks of Google Inc.

© 2021 Designed and engineered by Weber-Stephen Products LLC,

1415 S. Roselle Road, Palatine, Illinois 60067 USA.

www.weber.com