



SmokeFire

Wood Pellet Grill STEALTH Edition



MONTERINGSVEJLEDNING
ASENNUSOHJE
MONTERINGSVEILEDNING
MONTERINGSGUIDE

Before you begin



Enhance your assembly experience.

Download the free BILT™ app for
3D step-by-step instructions.



Gratis download | Lataa ilmaiseksi
Gratis nedlasting | Ladda ned gratis

63683
10/28/21
DA_FI_NO_SV

DA

- ⚠ Der skal to personer til at samle grillen.
 - ⚠ Før du pakker grillen ud, skal du læse samlevejledningen for at få specifikke instruktioner om udpakning og samling.
 - ⚠ Saml grillen på en flad, plan og blød overflade.
 - ⚠ Brug ikke elektriske værktøjer ved samling af grillen.
 - ⚠ Hold altid låget lukket, når du samler eller flytter grillen, medmindre andet er angivet.
 - ⚠ Sørg for, at alle dele er monteret, og at alle skruer og møtrikker er spændt, før grillen benyttes.
 - ⚠ Fjern al emballage og beskyttelsesfilm, før du bruger grillen.
-

FI

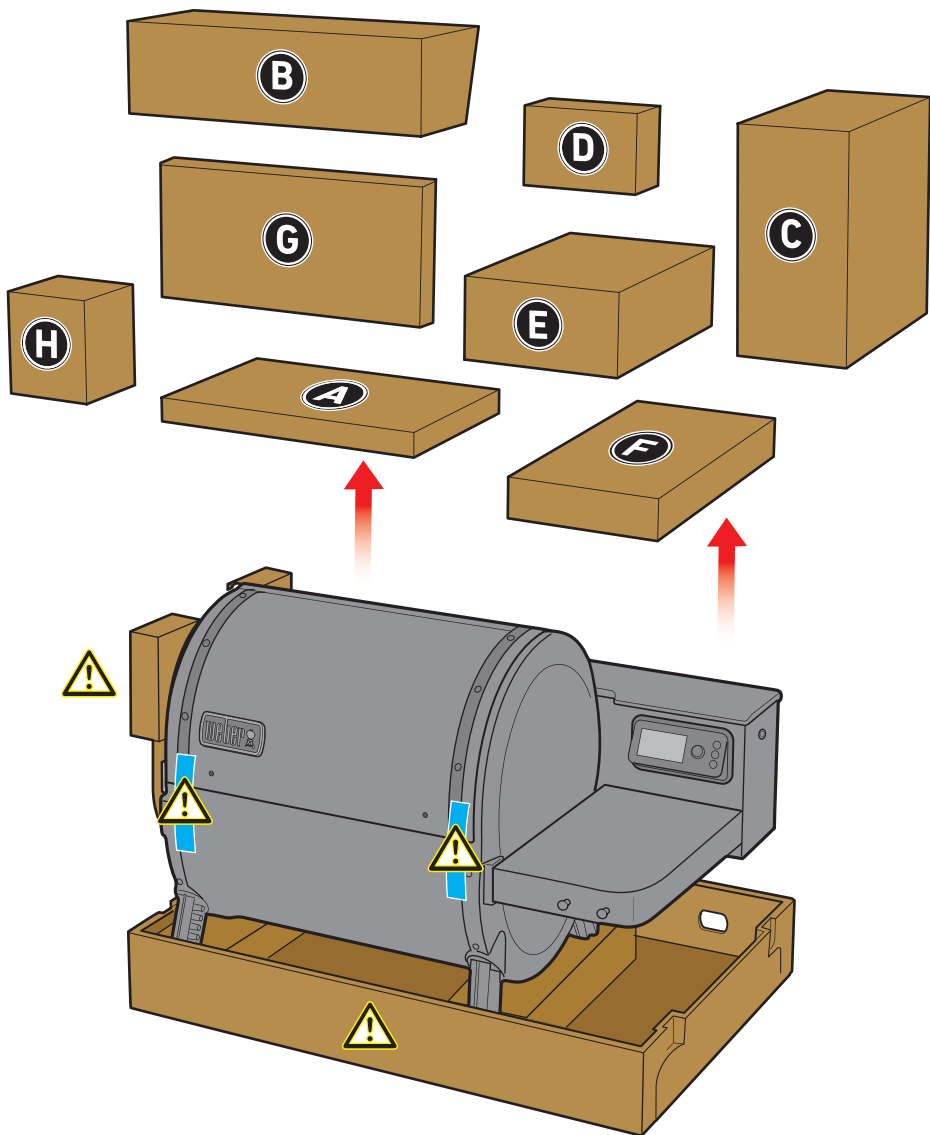
- ⚠ Asennukseen tarvitaan kaksi henkilöä.
 - ⚠ Noudata purkamis- ja kokoamisohteita, kun poistat grillin pakkauksesta.
 - ⚠ Aseta grilli vaakasuoralle, tasaiselle ja pehmeälle alustalle.
 - ⚠ Älä käytä asennuksessa sähkötyökaluja.
 - ⚠ Pidä kansi aina kiinni grillin kokoamisen tai siirtämisen aikana, ellei toisin ole neuvottu.
 - ⚠ Varmista ennen grillin käyttöä, että kaikki osat on asennettu ja kiinnitetty hyvin.
 - ⚠ Irrota kaikki pakkausmateriaalit ja suojakalvot ennen grillin käyttöönottoa.
-

NO

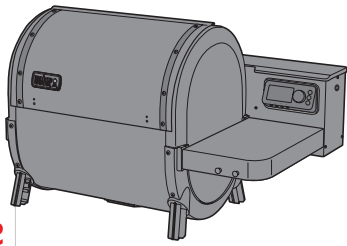
- ⚠ Det kreves to personer for monteringen.
 - ⚠ Før du pakker ut grillen, må du følge monteringsveiledningen for spesifikke instruksjoner om utpakking og montering.
 - ⚠ Monter grillen på en flat, jevn og myk overflate.
 - ⚠ Bruk ikke elektriske verktøyer under monteringen.
 - ⚠ Ha alltid lokket lukket når du monterer eller flytter grillen, med mindre du får beskjed om noe annet.
 - ⚠ Sørg for at alle deler er montert, og at alt er skrudd godt sammen før du bruker grillen.
 - ⚠ Fjern all emballasje og beskyttelsesfilm før du tar grillen i bruk.
-

SV

- ⚠ Det krävs två personer för montering.
- ⚠ När du packar upp grillen ska du följa de specifika monteringsanvisningarna för uppackning och montering.
- ⚠ Montera grillen på ett platt, plant och mjukt underlag.
- ⚠ Använd inte elverktyg vid monteringen.
- ⚠ Ha alltid locket stängt när du monterar eller flyttar grillen om inget annat anges.
- ⚠ Kontrollera att alla delar är monterade och att alla fästbeslag har dragits åt innan grillen används.
- ⚠ Ta bort allt förpackningsmaterial och all skyddsplast innan du använder grillen.



- ⚠ Det beskyttende endestykke må først fjernes, når benene er monteret.
- ⚠ Fjern ikke grillen fra pappbunden.
- ⚠ Fjern ikke den blå tape på låget, før du får besked på det.
- ⚠ Älä poista päätysuojaa ennen kuin jalat on asennettu.
- ⚠ Älä siirrä grilliä pois pahvialustalta.
- ⚠ Älä poista sinistä teippiä kannesta ennen kuin saat siihen ohjeet.
- ⚠ Ikke fjern det beskyttende laget på enden før etter at bena er montert.
- ⚠ Ikke fjern grillen fra pappunderlaget.
- ⚠ Ikke fjern den blå tapen på lokket før du får beskjed om det.
- ⚠ Ta inte bort skyddsdynan förrän benen har monterats.
- ⚠ Ta inte bort grillen från kartongens botten.
- ⚠ Ta inte bort den blå teipen från locket förrän du har fått instruktioner om det.



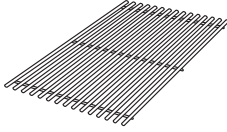
EPX4

EPX6

A

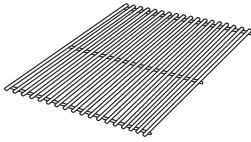
1

1



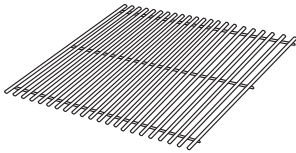
0

1



1

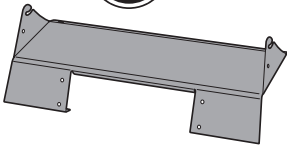
1



B

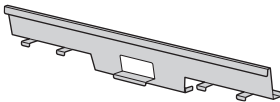
1

1



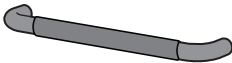
2

2



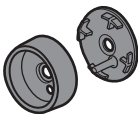
1

1



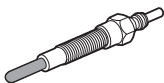
2

2



2

2



EPX4

EPX6

1

1



1

1



1

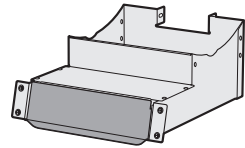
1



C

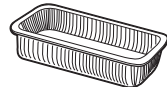
1

1



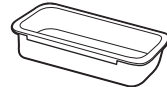
1

1



1

1



D

2

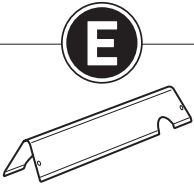
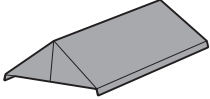
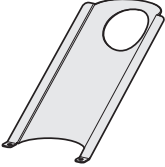
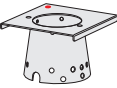
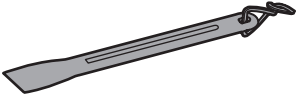
2

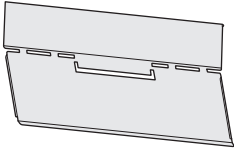


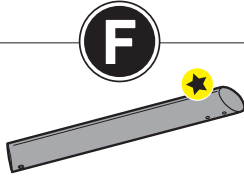
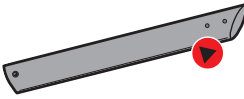
2

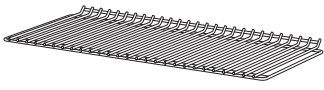
2

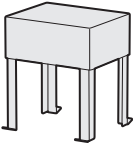


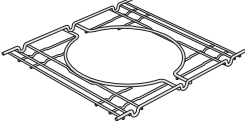

EPX4	EPX6	
4	6	E 
1	1	
1	1	
1	1	
1	1	

EPX4	EPX6	
1	1	

EPX4	EPX6	
2	2	F 
2	2	

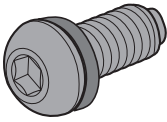
		G
1	1	

		H
1	1	

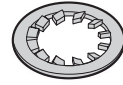
		I
1	1	
1	1	

B

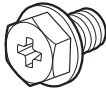
18



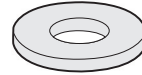
2



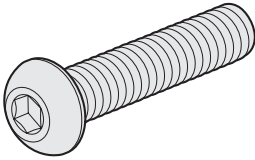
2



2



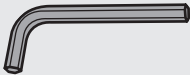
2



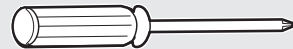
2



MEDFØLGENDE VÆRKTØJER:
SISÄLTIVÄT TYÖKALUT:
VERKTØY INKLUDERT:
VERKTYG SOM MEDFÖLJER:



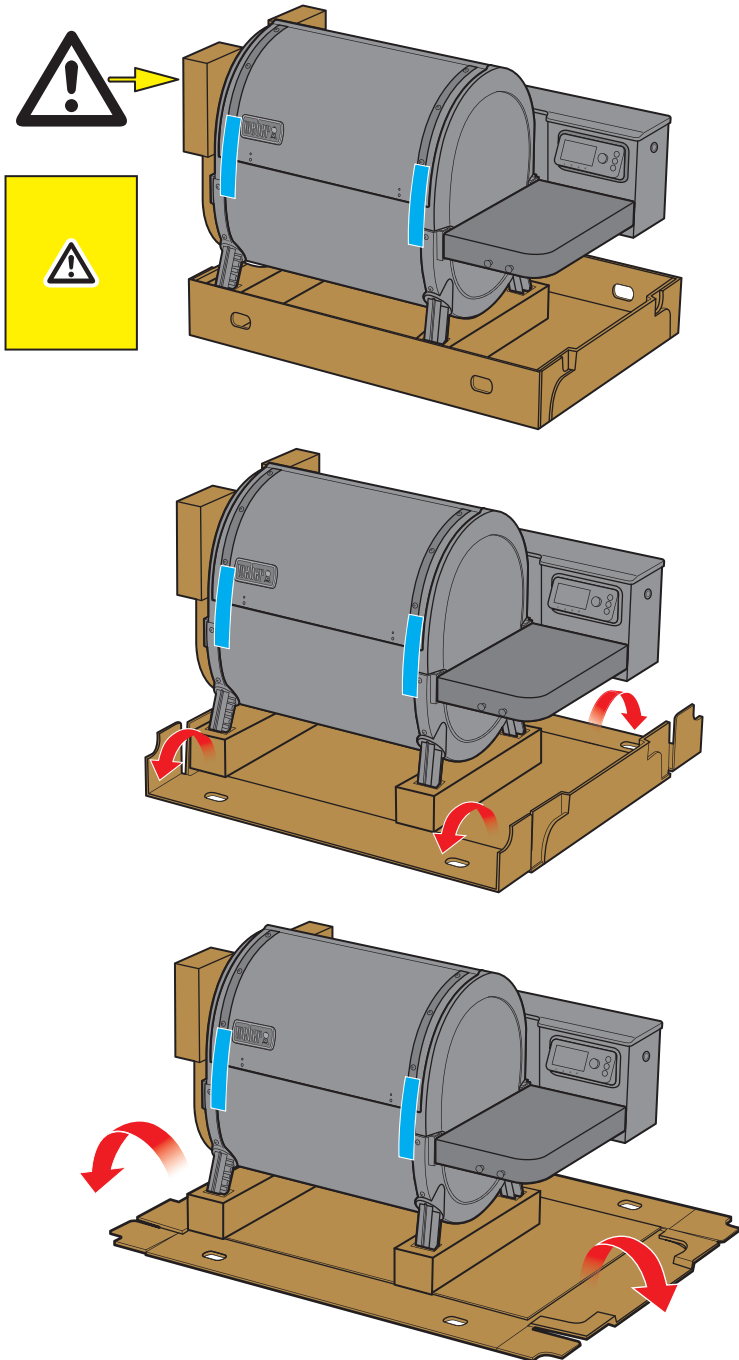
VÆRKTØJ PÅKRÆVET:
TARVITTAVAT TYÖKALUT:
NØDVENDIG VERKTØY:
NÖDVÄNDIGA VERKTYG:



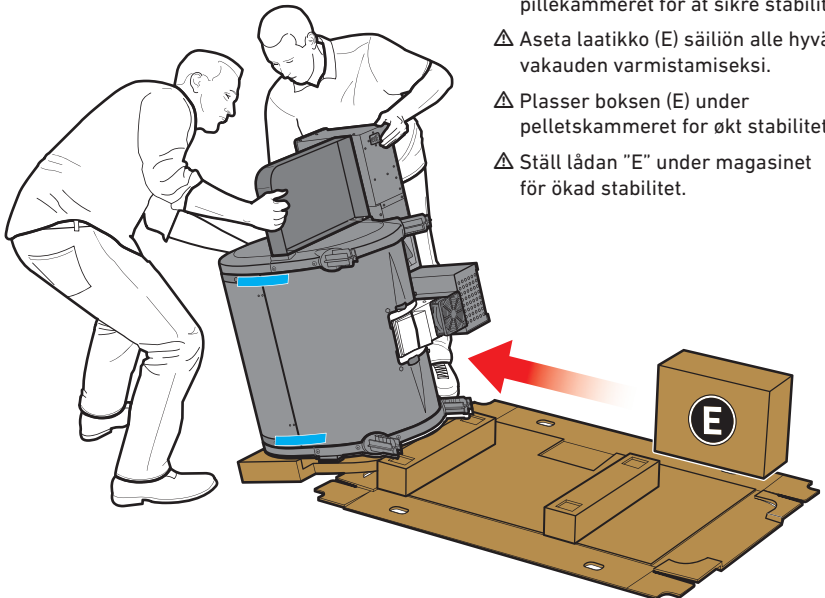
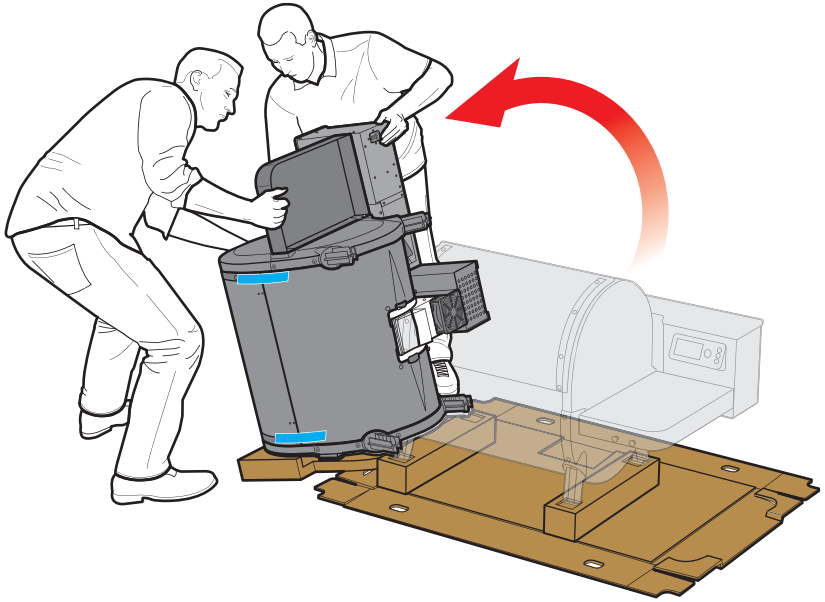
1

BILT.

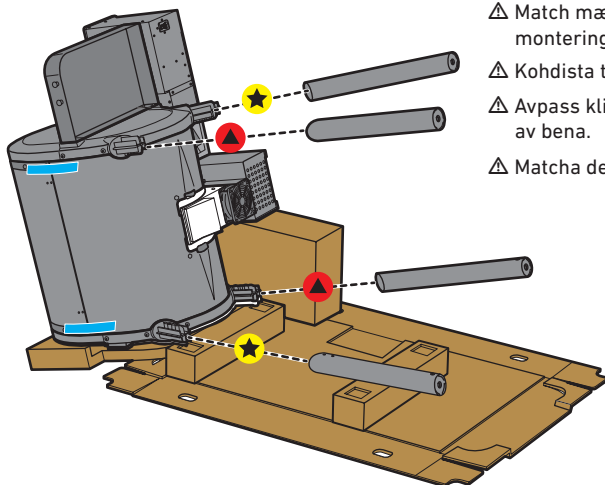
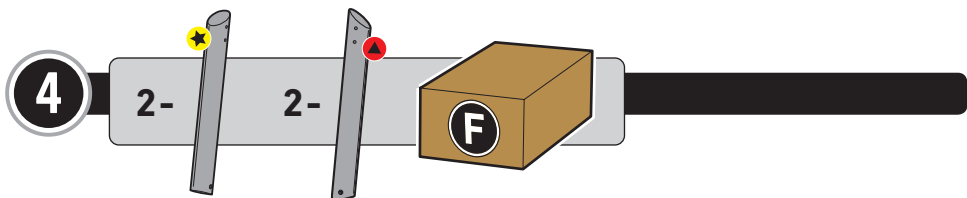
- Download den gratis BILT™-app, der har trin for trin-vejledninger i 3D.
- Lataa ilmainen BILT™-sovellus, joka antaa tarkat kolmiulotteiset ohjeet.
- Last ned den kostnadsfrie BILT™-appen for steg-for-steg-veiledning i 3D.
- Ladda ner den kostnadsfria BILT™-appen med steg-för-steg-instruktioner i 3D.



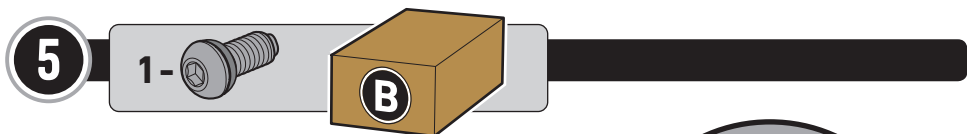
3



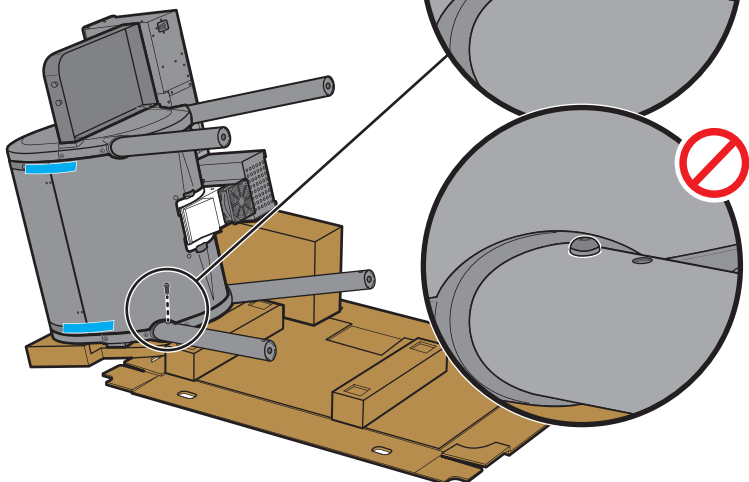
- △ Anbring kasse "E" under pillekammeret for at sikre stabilitet.
- △ Aseta laatikko (E) säiliön alle hyvän vakauden varmistamiseksi.
- △ Plasser boksen (E) under pellets-kammeret for økt stabilitet.
- △ Ställ lådan "E" under magasinet för ökad stabilitet.

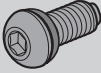


- △ Match mærkaterne for at sikre korrekt montering af benene.
- △ Kohdista tartrat, jotta asennus onnistuusi.
- △ Avpass klistremerkene for riktig montering av bena.
- △ Matcha dekalerna för korrekt benmontering.

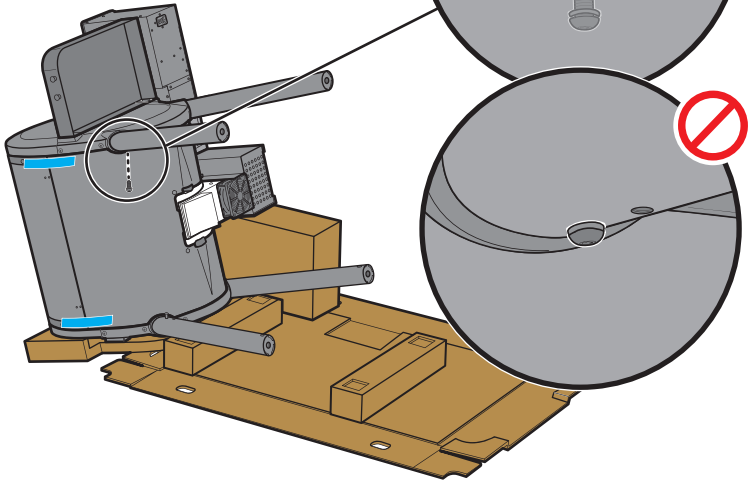
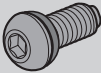


- △ Den øverste skruen skal kun skrues halvvejs ind i benet.
- △ Asenna yläruuvi vain jalan puoliväliin.
- △ Monter den øvre skruen bare halvveis i benet.
- △ Montera den övre skruven – men bara halvvägs in i benet.

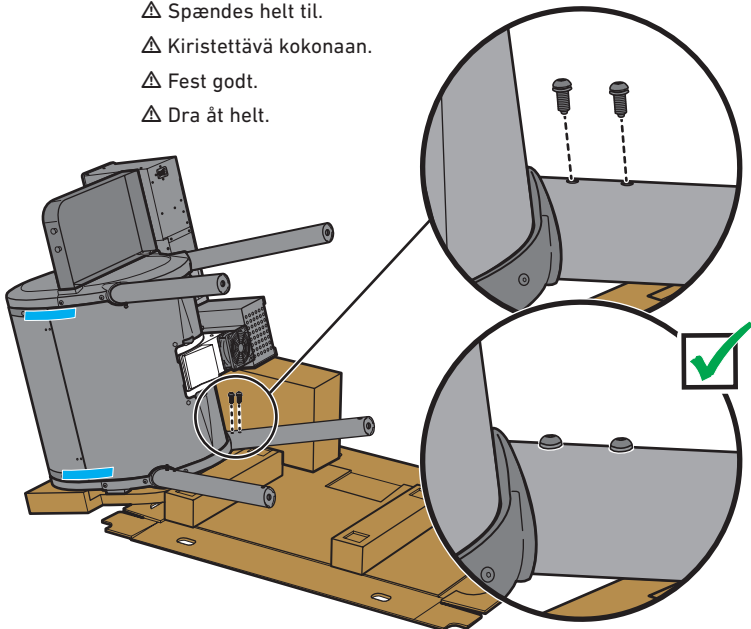


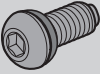
6**1-**

- ⚠ Den øverste skruen skal kun skrues halvvejs ind i benet.
- ⚠ Asenna yläruuvi vain jalan puoliväliin.
- ⚠ Monter den øvre skruen bare halvveis i benet.
- ⚠ Montera den övre skruven – men bara halvvägs in i benet.

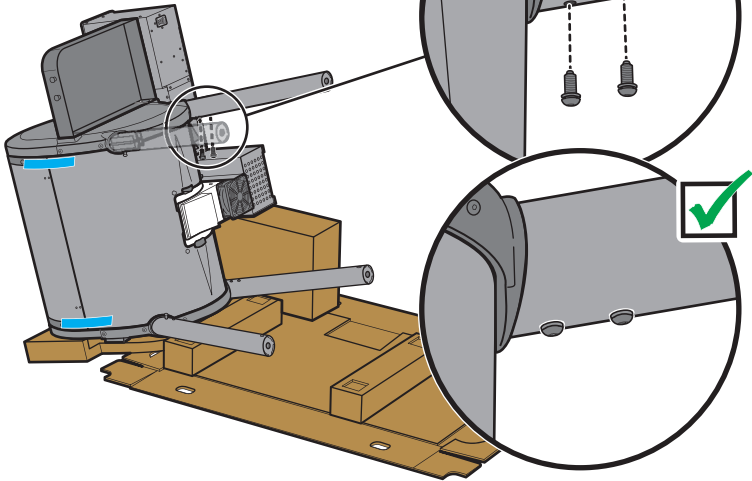
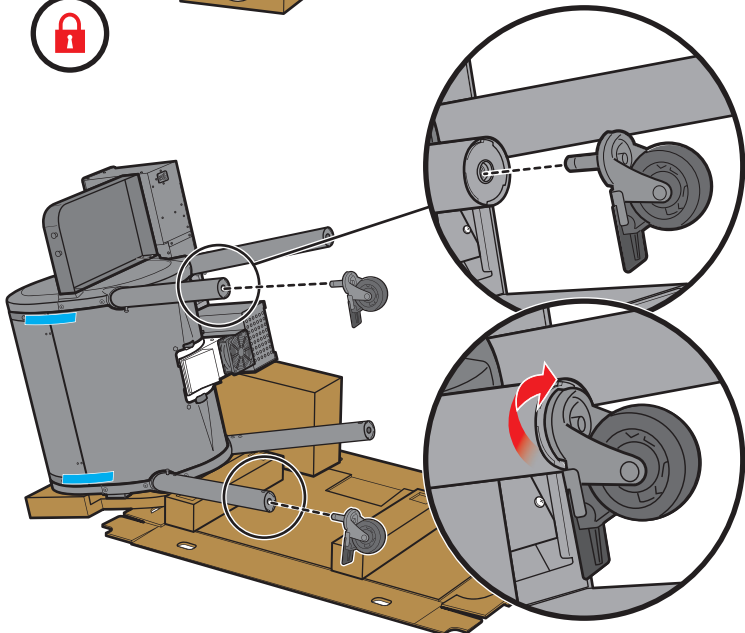
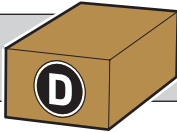
**7****2-**

- ⚠ Spændes helt til.
- ⚠ Kiristettävä kokonaan.
- ⚠ Fest godt.
- ⚠ Dra åt helt.



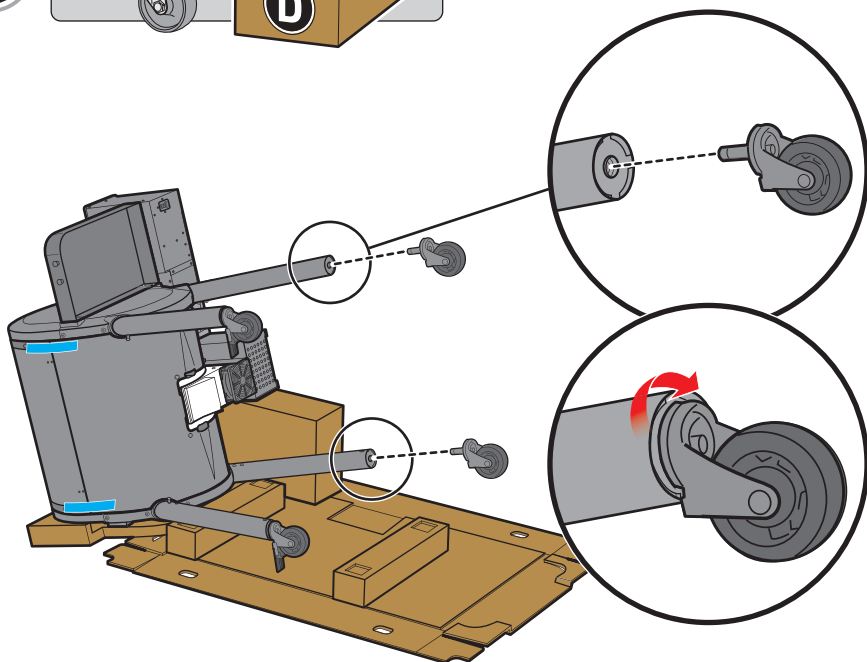
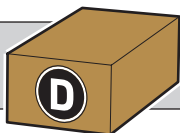
8**2-**

- △ Spændes helt til.
- △ Kiristettävä kokonaan.
- △ Fest godt.
- △ Dra åt helt.

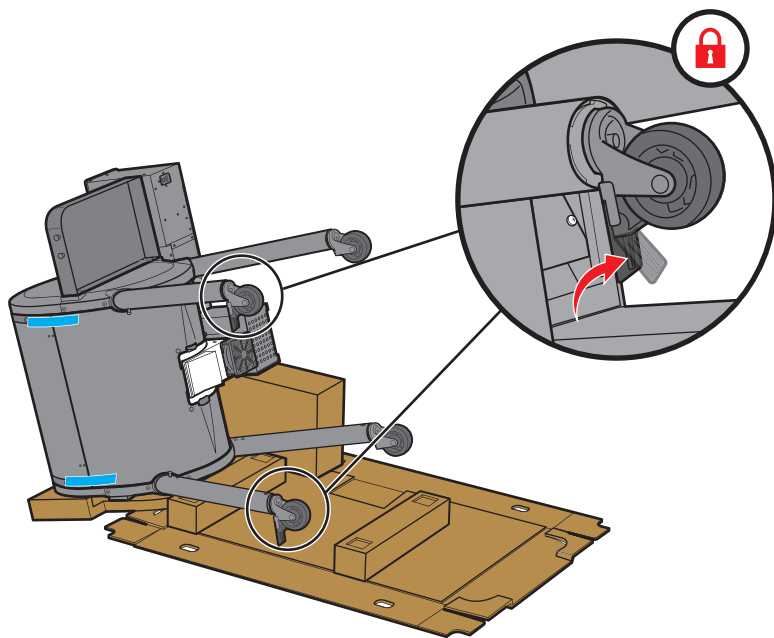
**9****2-**

10

2-

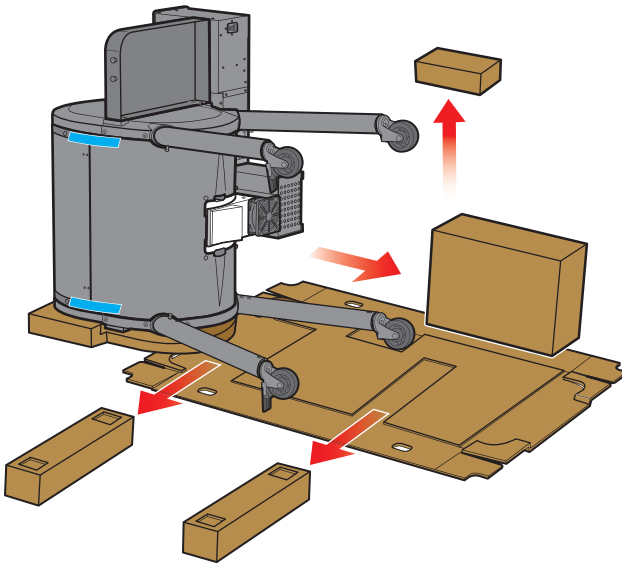


11

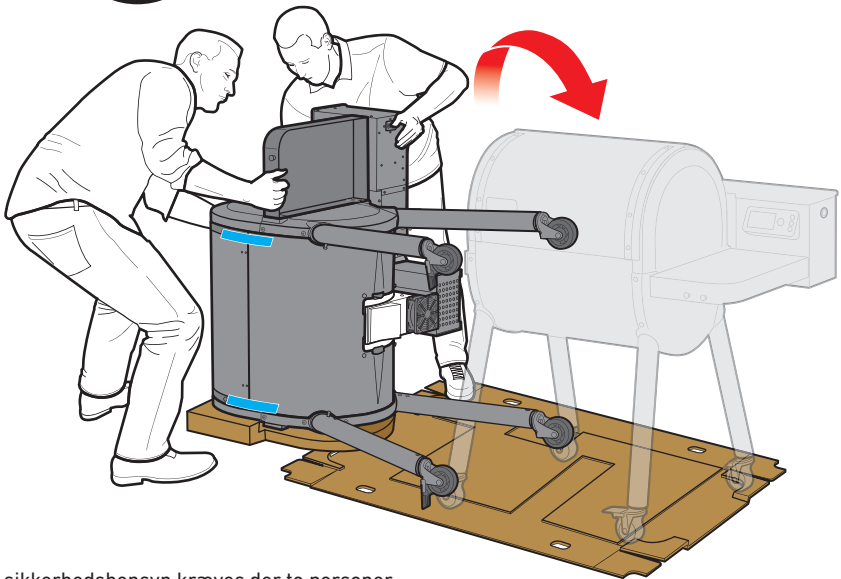


TIL
PÄÄLLÄ
PÅ
PÅ

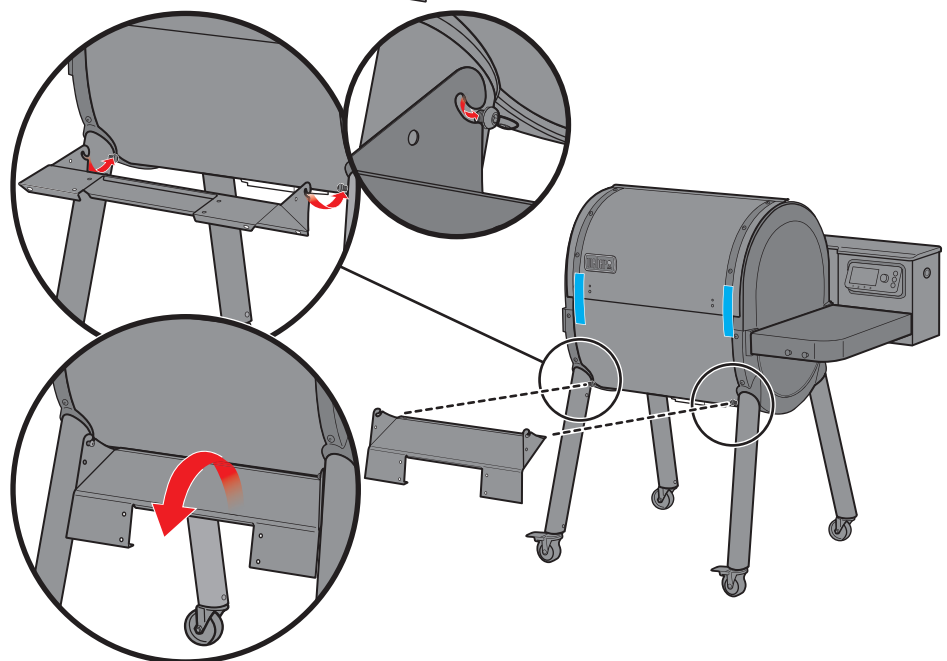
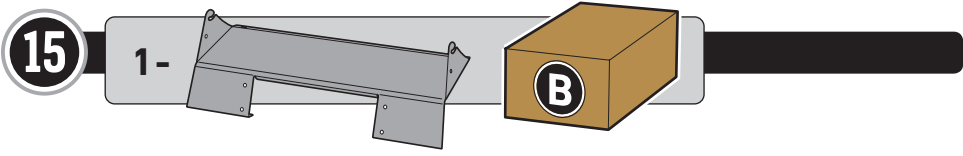
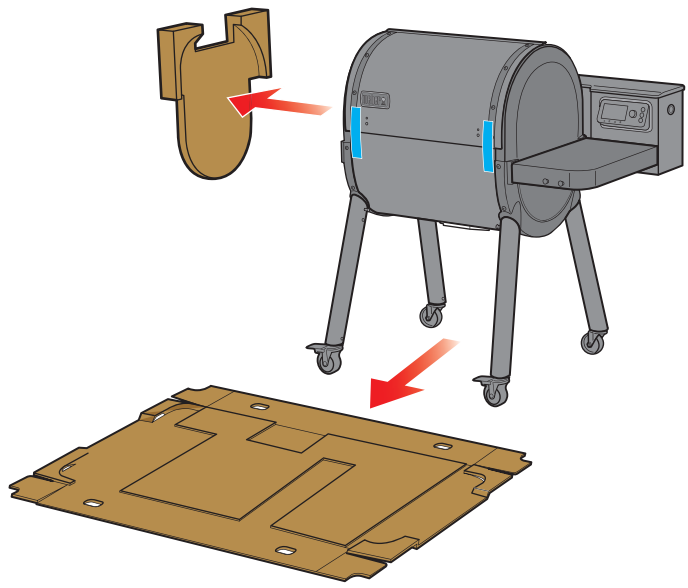
12



13

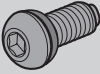


- △ Af sikkerhedshensyn kræves der to personer.
- △ Turvallisuussyistä toimenpiteisiin tarvitaan kaksi henkilöä.
- △ Av sikkerhetshensyn kreves det to personer.
- △ Av säkerhetsskäl krävs två personer.



16

2-



Spænd godt til.

⚠ **OVERSPÆND IKKE SKRUER OG MØTRIKKER.**

Kiristä kiinnikkeet kunnolla.

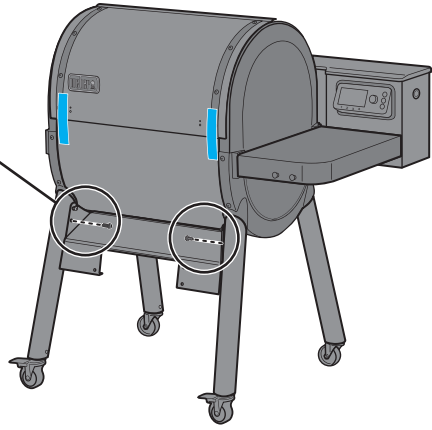
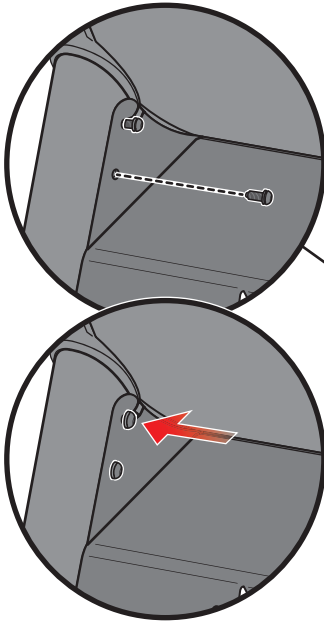
⚠ **ÄLÄ KIRISTÄ KIINNIKKEITÄ LIIKAA.**

Stram utstyret til det er sikret.

⚠ **IKKE STRAM DELENE FOR MYE.**

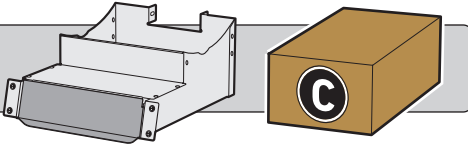
Dra åt muttrar och beslag tills de sitter fast.

⚠ **DRA INTE ÅT SKRUVARNA FÖR HÅRT.**



17

1-

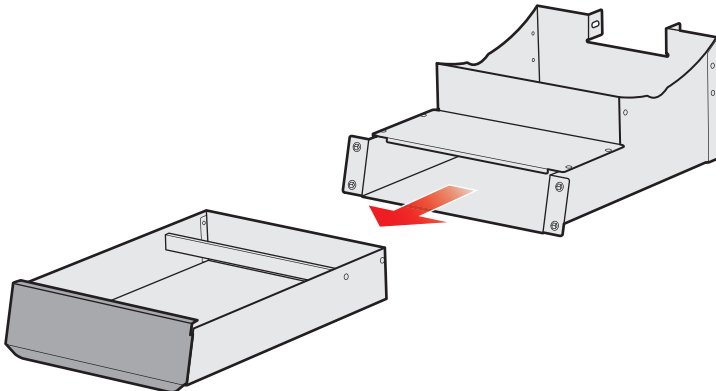


⚠ Fjern aske- og fedtopsamlingskuffen, før holderen monteres.

⚠ Poista tuhka- ja rasvalaatikko ennen kotelon asentamista.

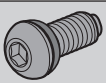
⚠ Fjern aske- og fettopsamlingskuffen før kabinettet monteres.

⚠ Ta bort ask- och fettlådan innan du installerar höljet.

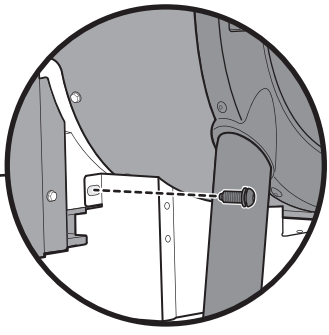
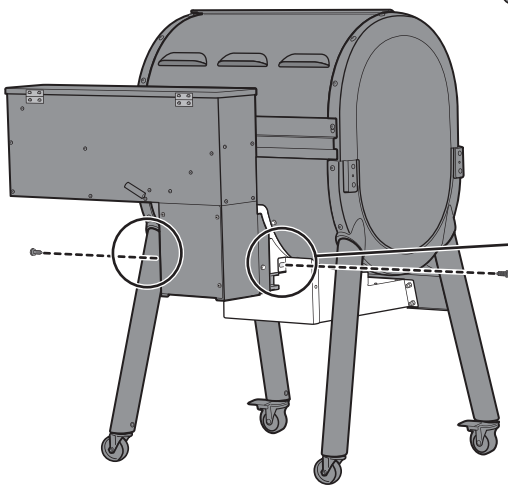
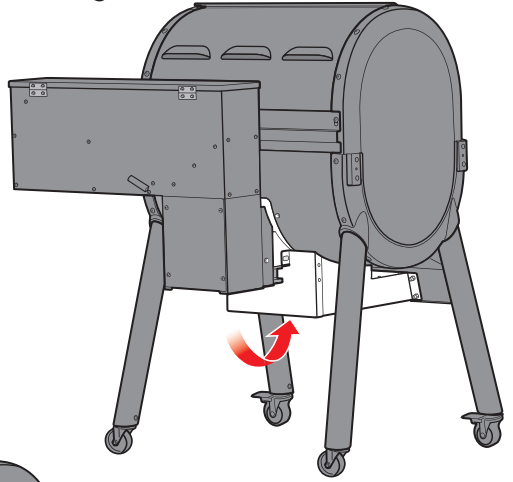
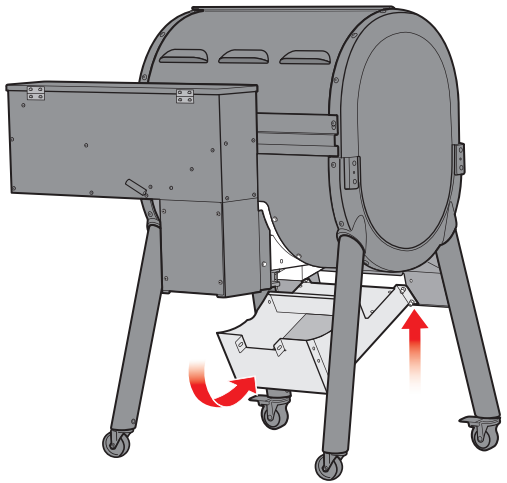
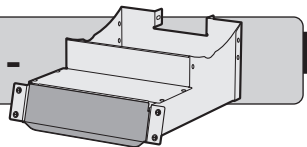


18

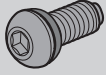
2-

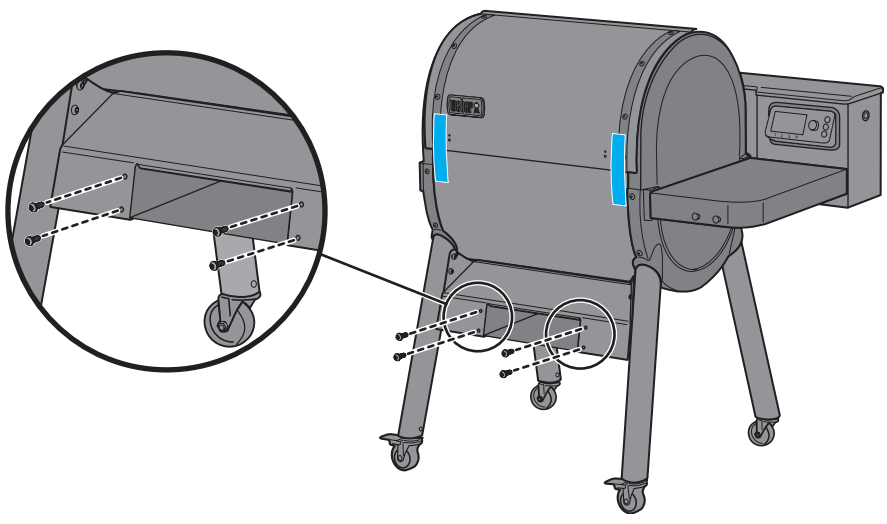


1-

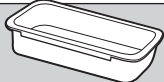
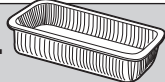
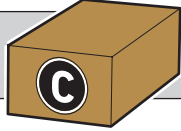


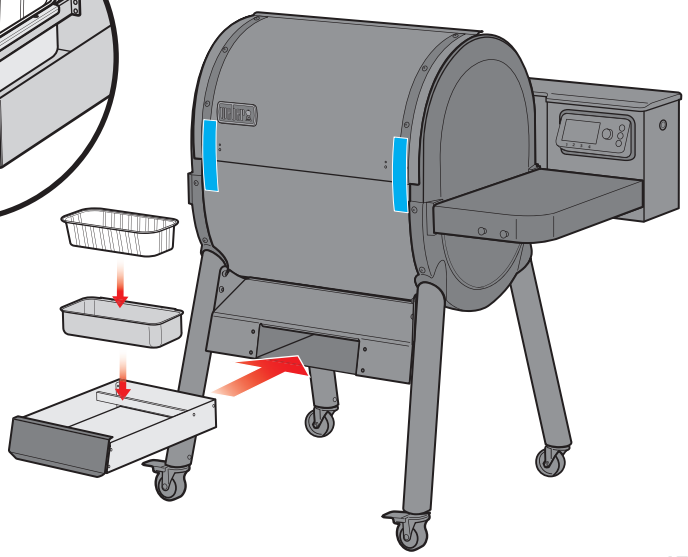
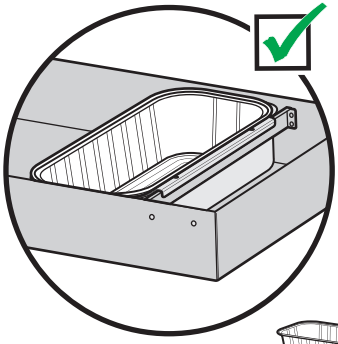
19

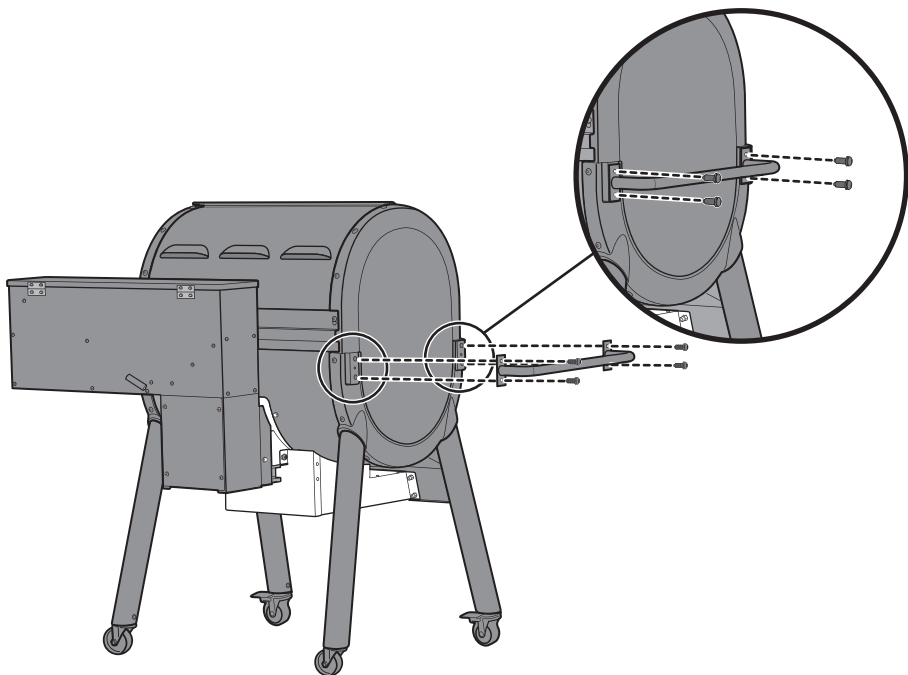
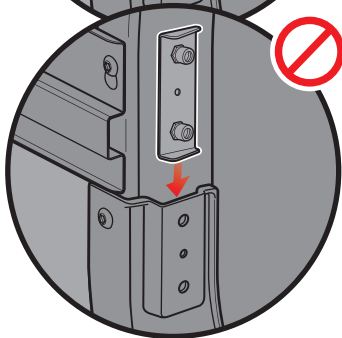
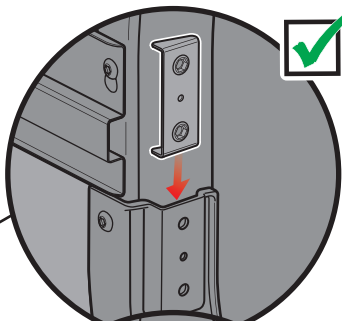
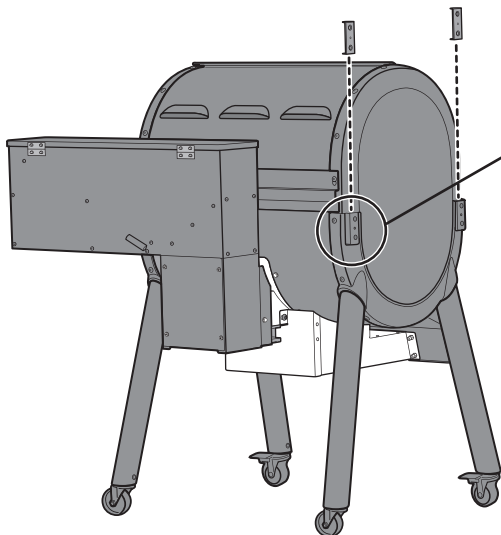
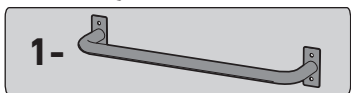
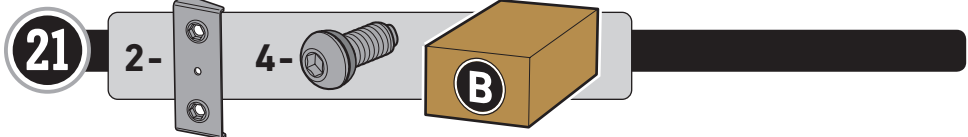
4- 



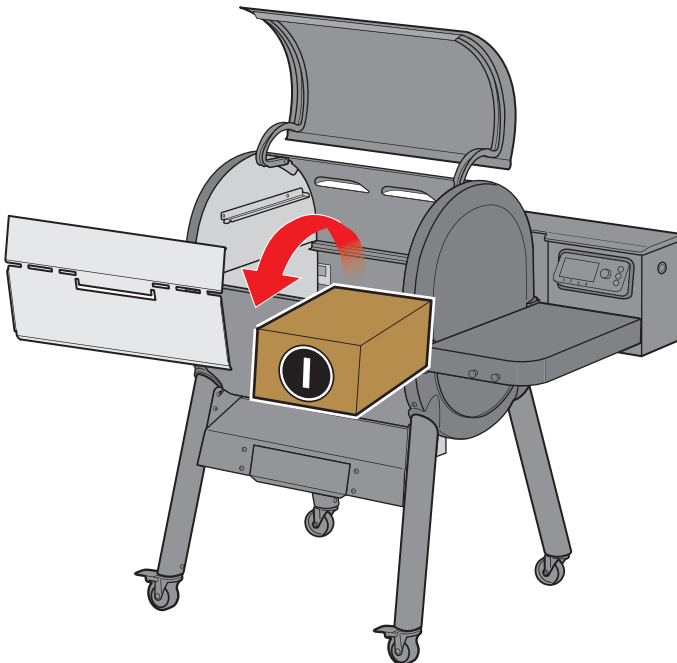
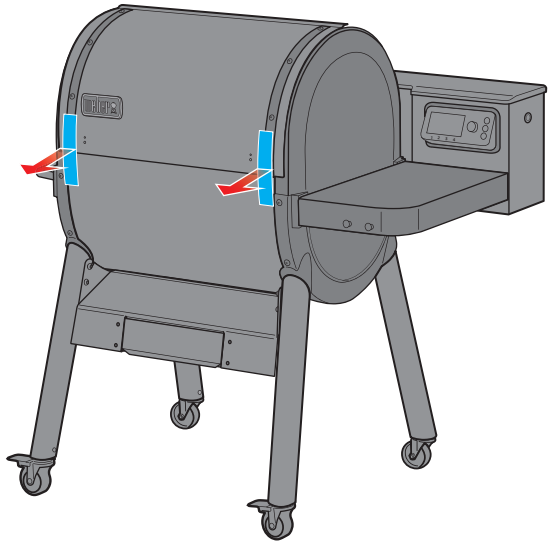
20

1-  1-  

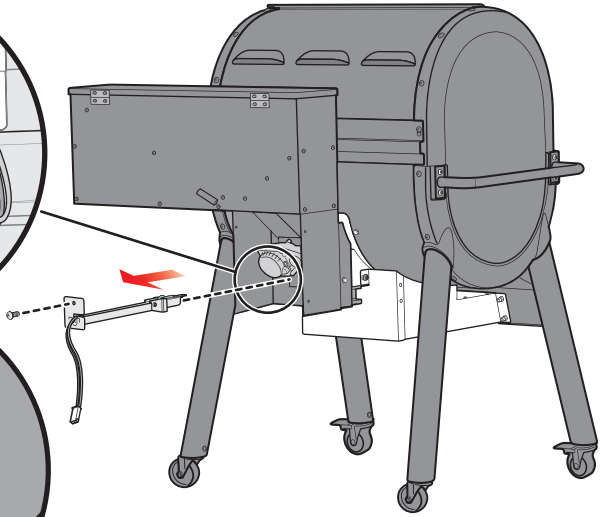
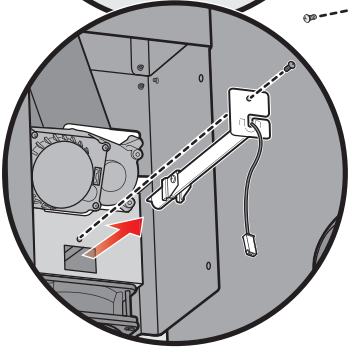
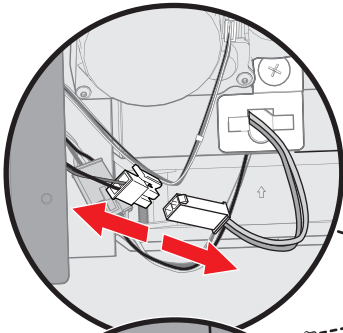
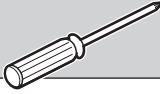




Fjern den blå tape fra låget.
Irrota sininen teippi kannesta.
Fjern den blå tapen fra lokket.
Ta bort den blå teipen från locket.

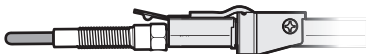
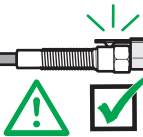
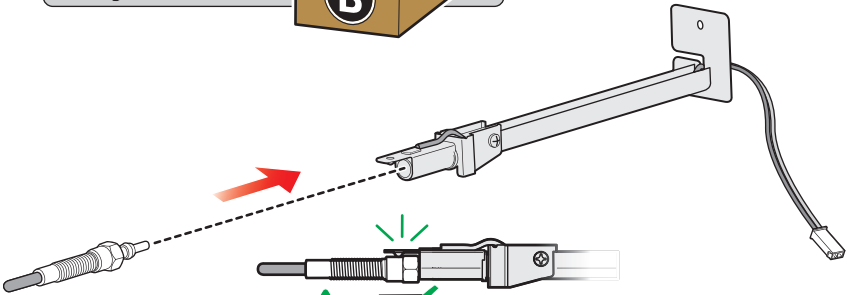
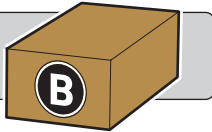
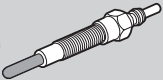


25



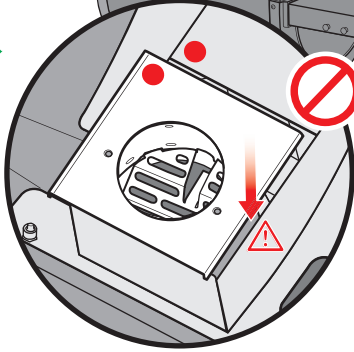
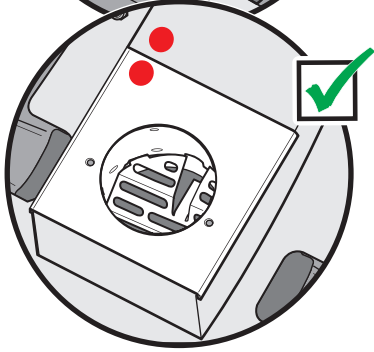
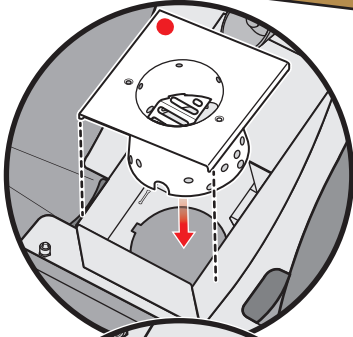
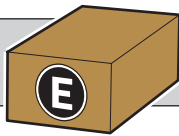
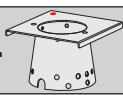
26

1-

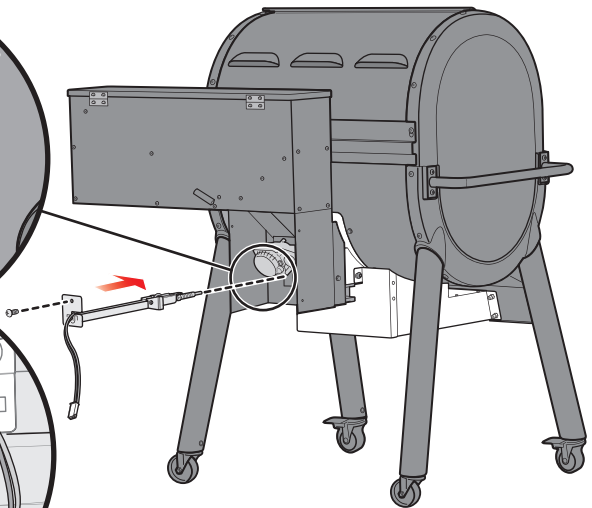
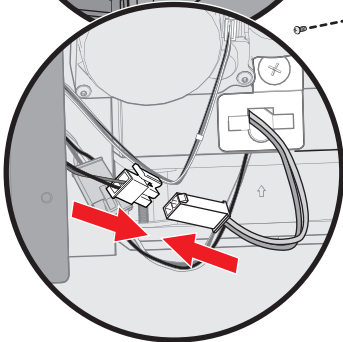
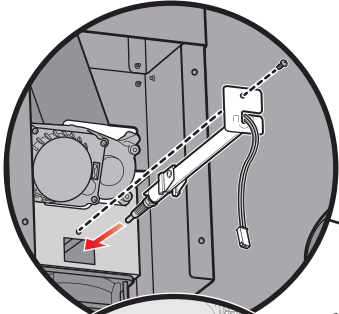
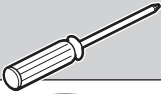


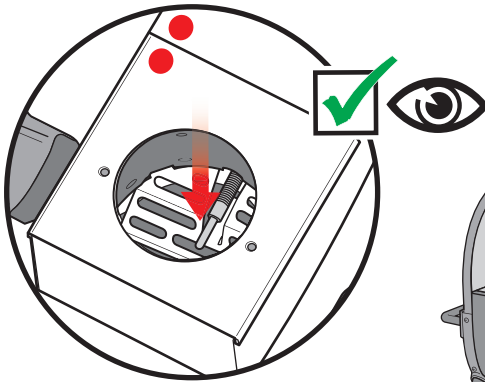
27

1-

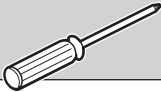
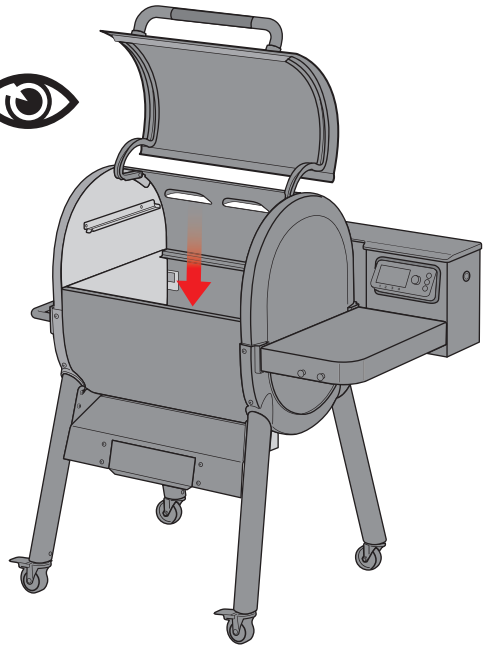


28

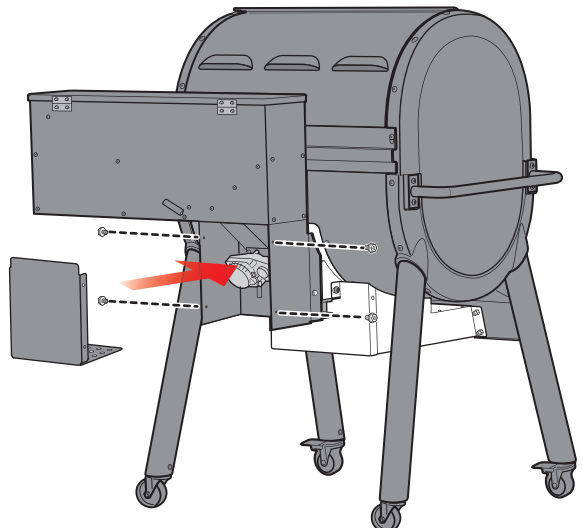




- ⚠ Sørg for, at spidsen af gløderøret føres gennem åbningen i pilleristen.
- ⚠ Varmista, että hehkutulpan kärki on asetettu pellettiritilän aukon läpi.
- ⚠ Sørg for at tuppen av glødepluggen stikker inn gjennom åpningen av pelletsristen.
- ⚠ Se till att glödstiftets spets sticker ut genom öppningen i pelletsgallret.

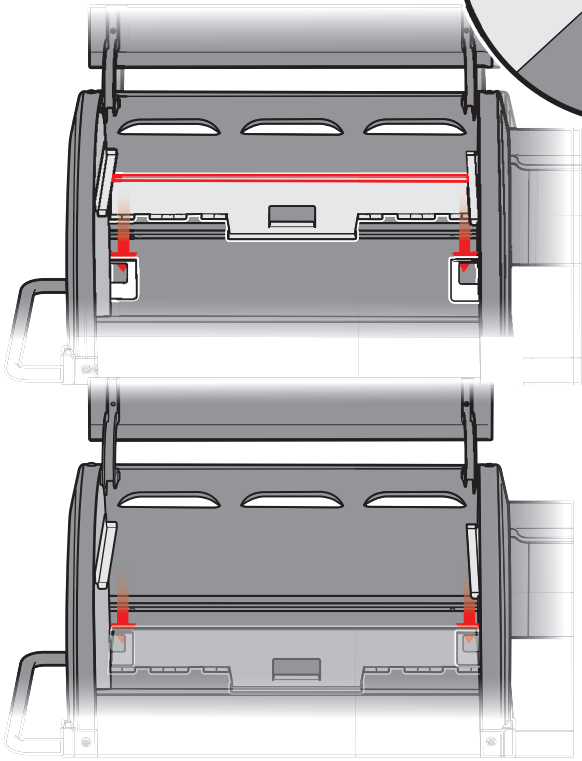
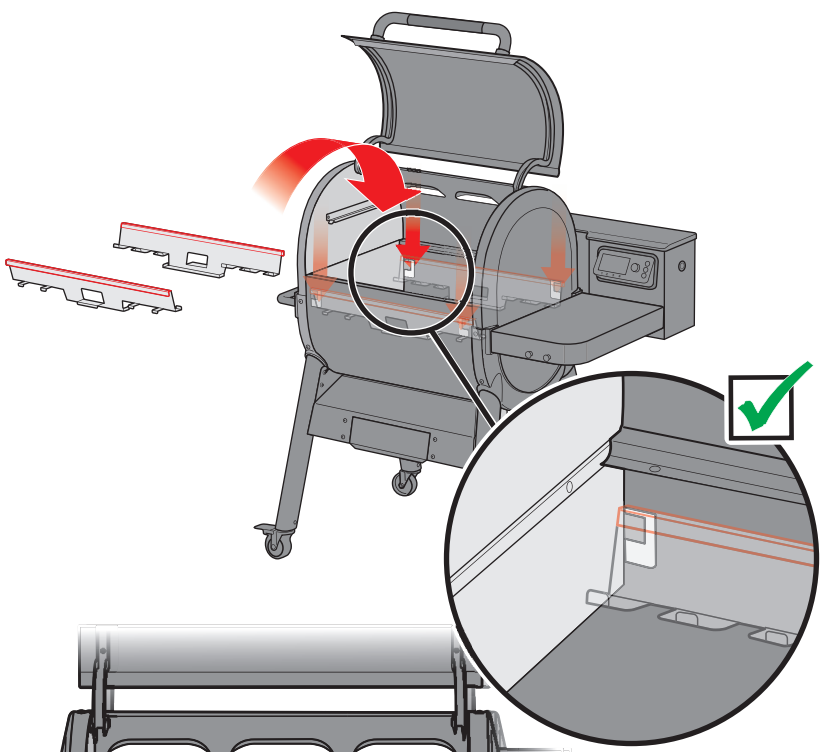
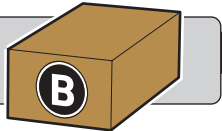


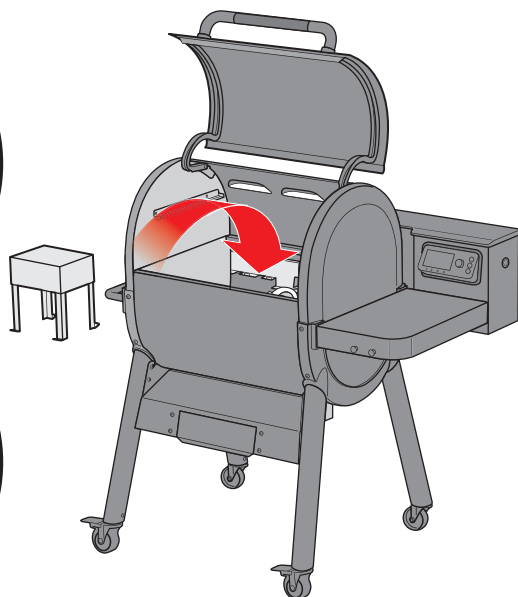
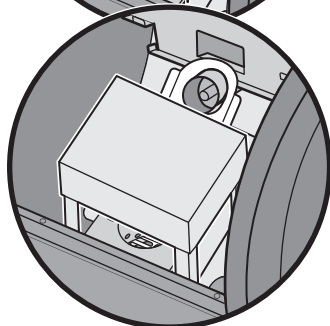
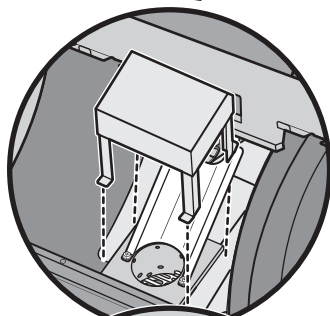
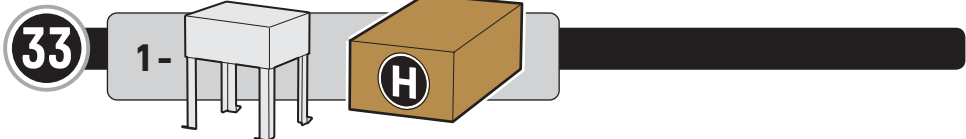
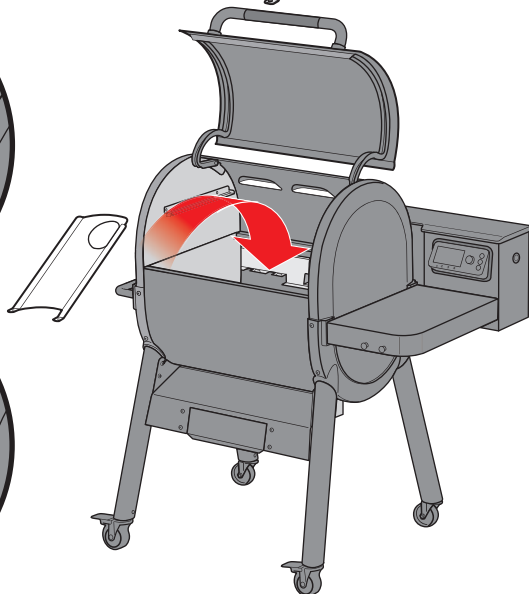
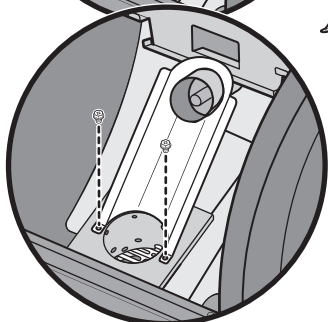
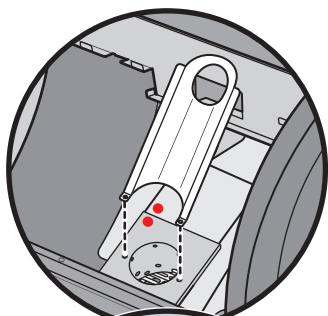
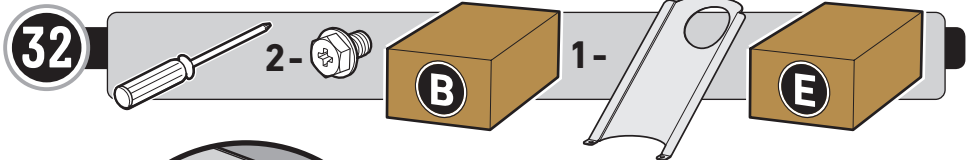
- ⚠ Sørg for, at alle ledningsforbindelser er sat i, før adgangspanelet genmonteres.
- ⚠ Varmista ennen takapaneelin uudelleenasetusta, että kaikki johtoliitännät ovat tiiviitä.
- ⚠ Sørg for at alle kabelforbindelser er sikret før bakpanelet settes tilbake på plass.
- ⚠ Se till att alla kabelanslutningar är säkra innan du sätter tillbaka den bakre åtkomstpanelen.



31

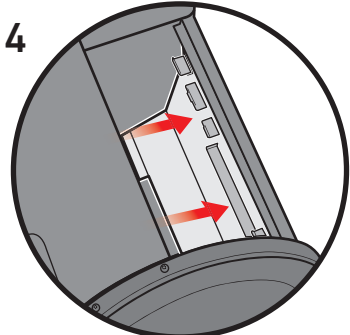
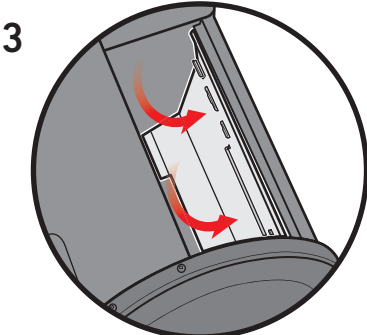
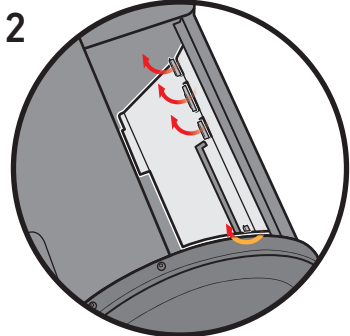
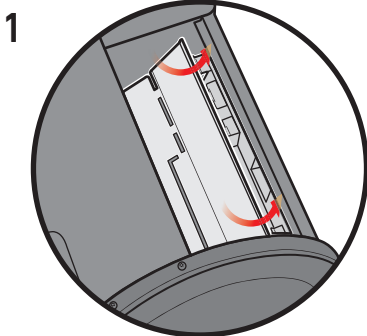
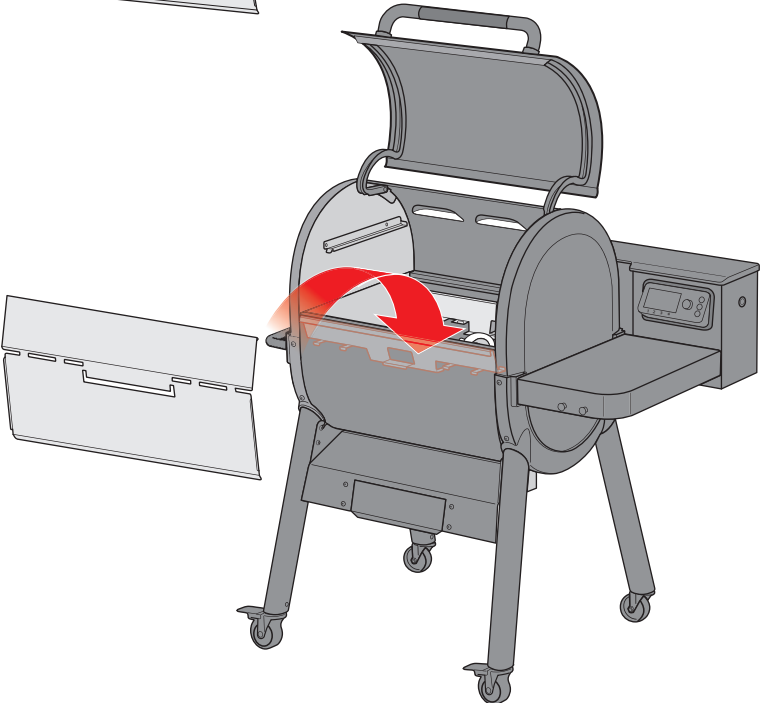
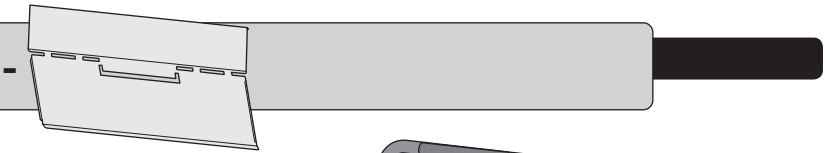
2-





34

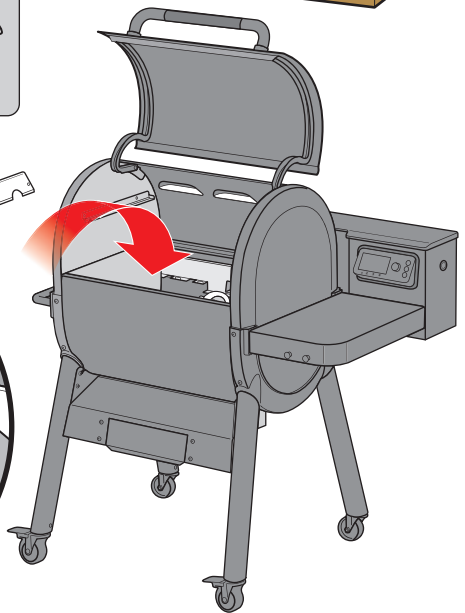
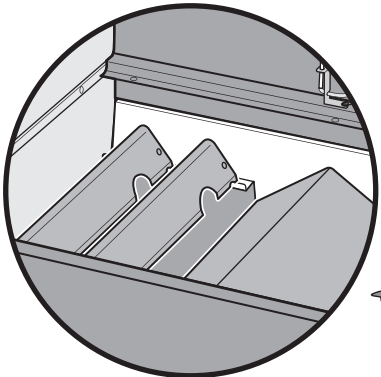
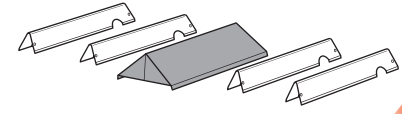
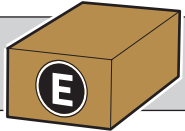
1-



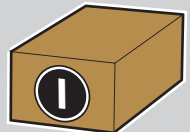
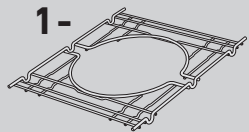
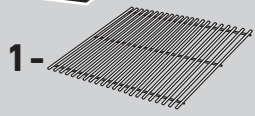
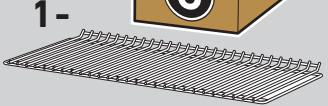
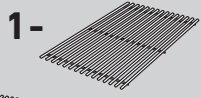
35

EPX4 4-

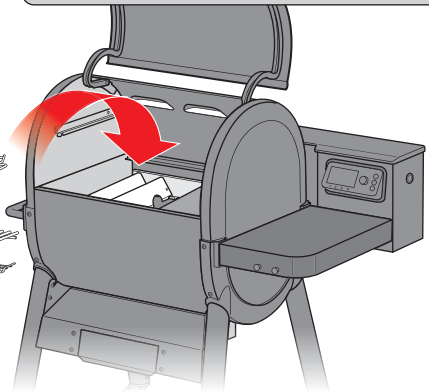
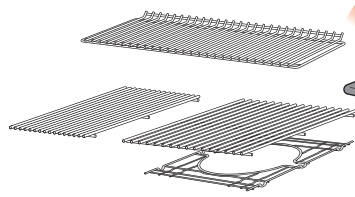
EPX6 6-



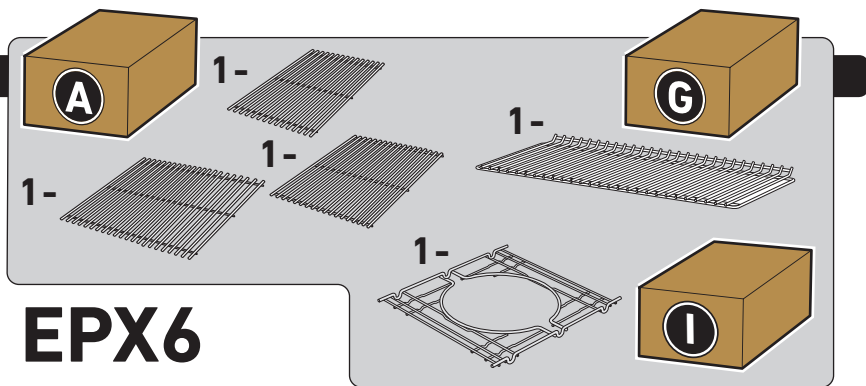
36



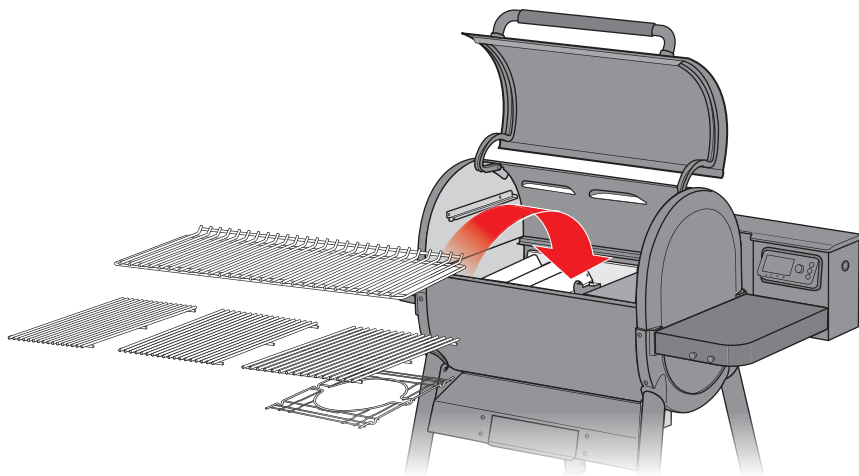
EPX4



37



EPX6



REGISTRER DIN GRILL I DAG.

Registrer din grill for at modtage eksklusivt WEBER-indhold, der helt sikkert vil gøre dig til den ultimative grillmester.

REKISTERÖI JO TÄNÄÄN.

Rekisteröimällä grillisi saat ainutlaatuista WEBER-sisältöä, jonka avulla voit tulla todelliseksi kotipihan grillimestariksi.

REGISTRER DEG I DAG.

Registrer grillen din for å motta eksklusivt WEBER-innhold, som uten tvil vil gjøre deg til den ultimate grillhelten.

REGISTRERA DIG IDAG.

Registrera din grill för att få exklusivt WEBER-innehåll som gör dig till en mästare vid grillen.



WEBER-STEPHEN PRODUCTS LLC
www.weber.com