

SPIRIT

E-225 • E-325



ASSEMBLY GUIDE

組裝指南

組裝指南

76723

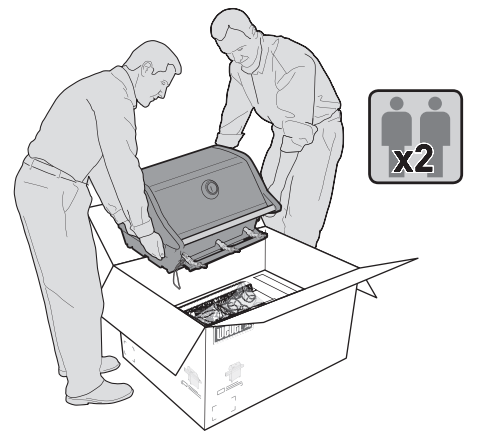
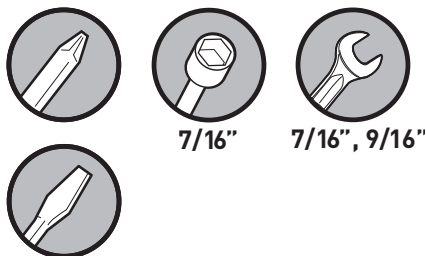
120420
EN / ZHCW / ZHTW

225	325	
1	1	
1	1	
1	1	
1	1	
1	1	
1	1	
1	1	
1	1	
1	1	


225	325	
1	1	
1	1	
1	1	
1	1	
1	1	
1	1	
1	1	
2	2	

225	325	
3	5	
0	1	
1	0	
2	2	
2	2	
2	3	
1	1	
1	1	

TOOLS REQUIRED:
工具要求:
需要用到的工具:

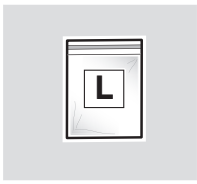
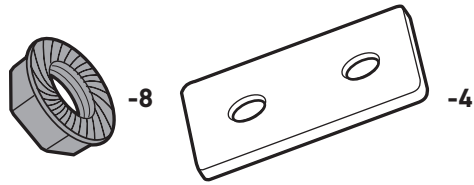
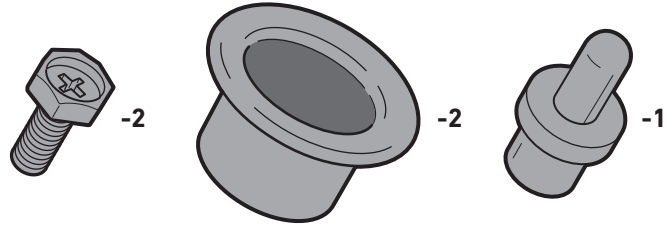
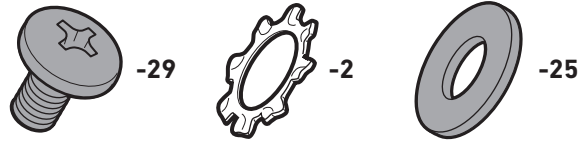






- Extra hardware
- 额外的五金件
- 额外金属零件

 -1
  -1



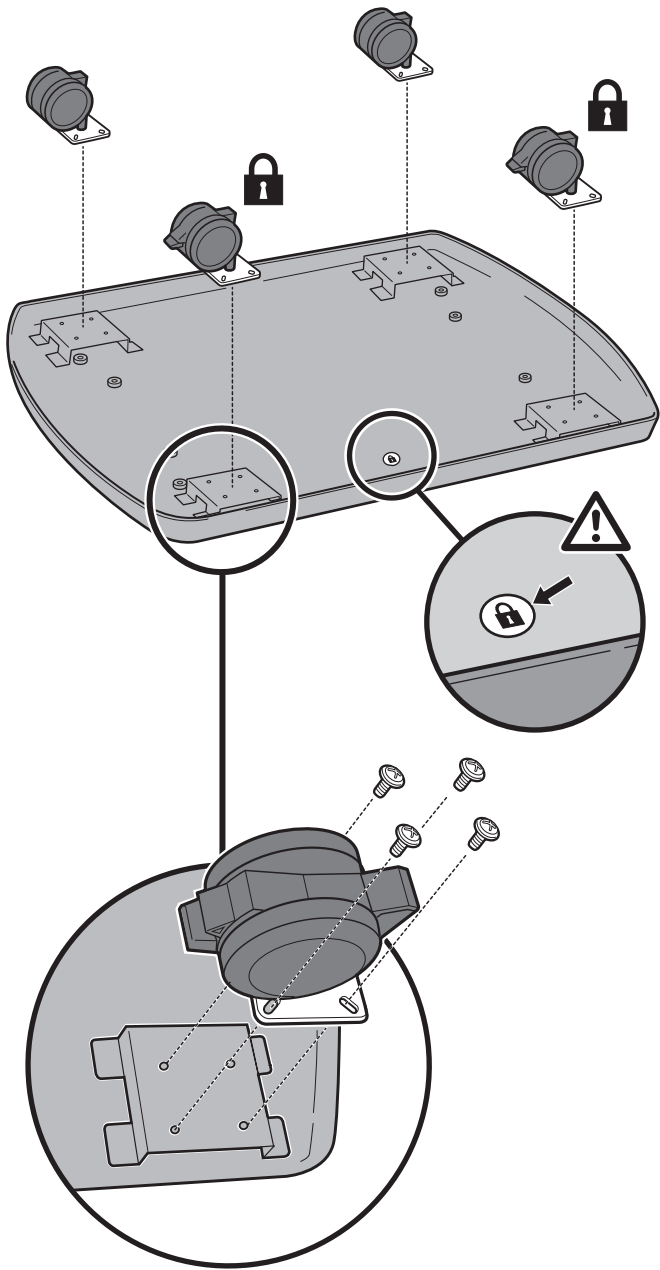
225



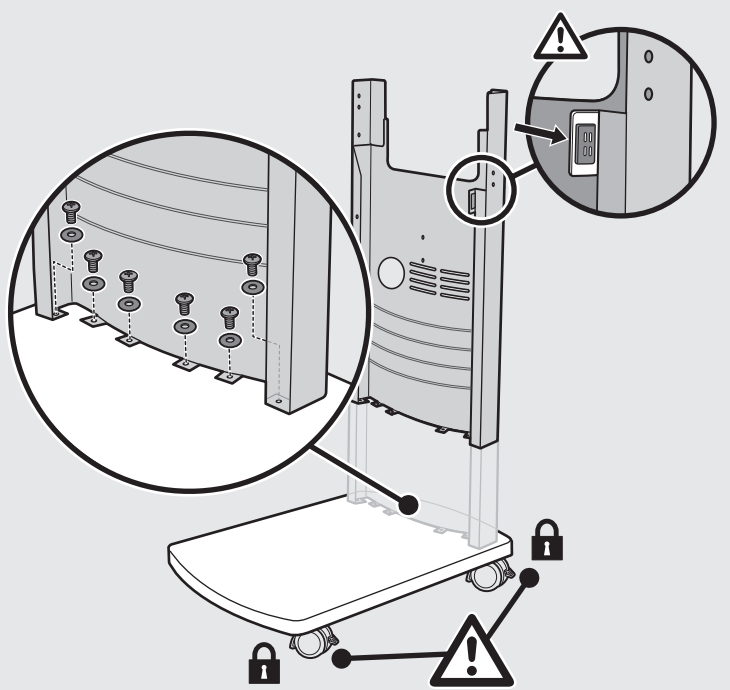
325



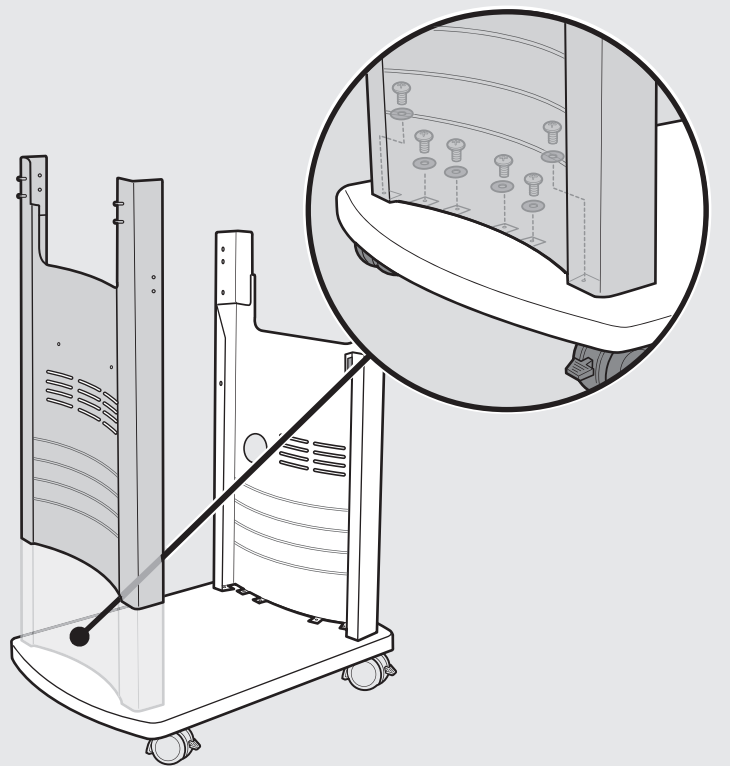
1  -16   -2  -2

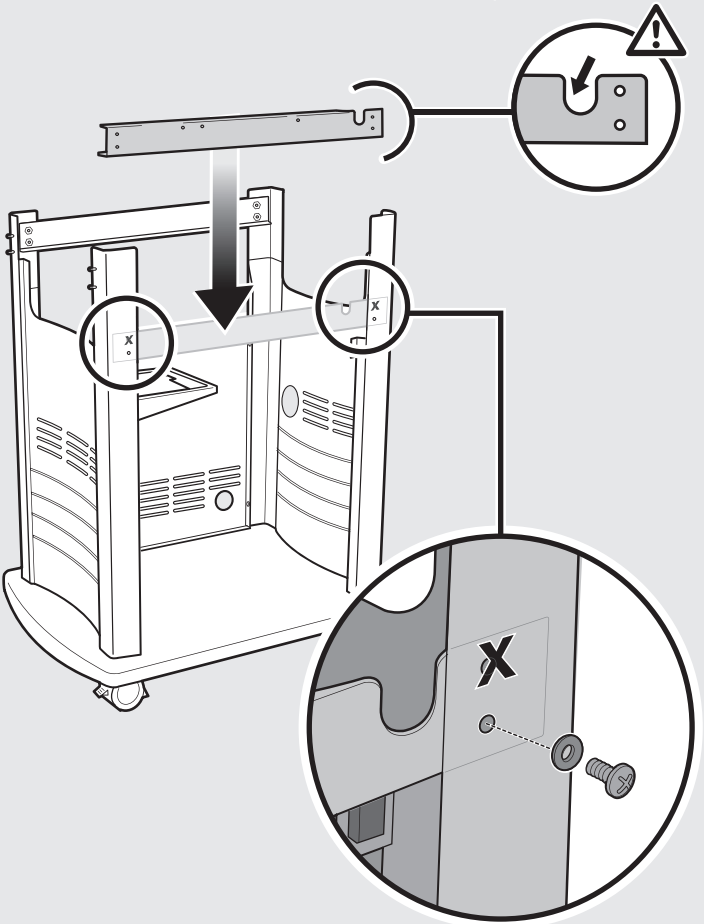
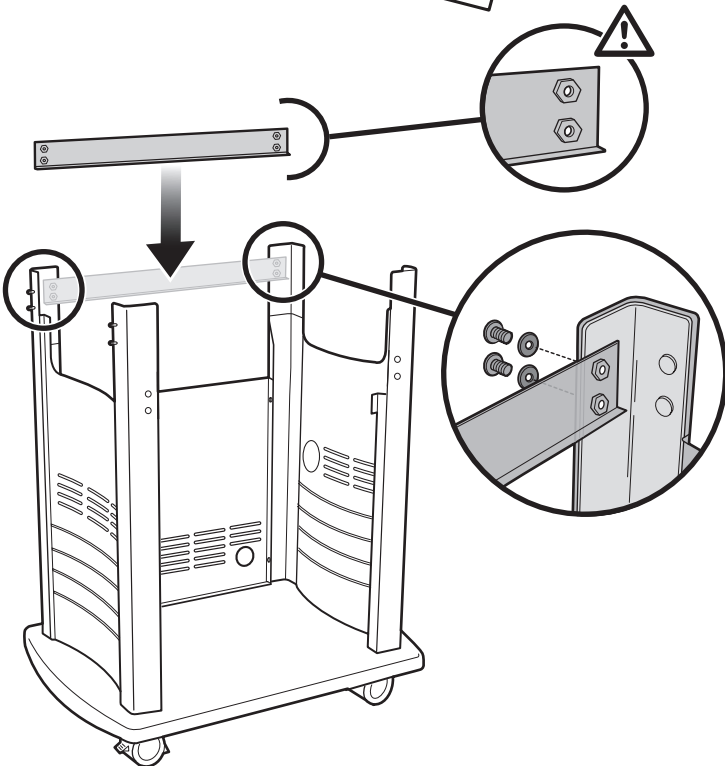
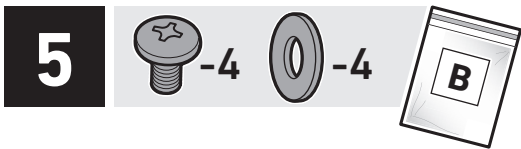
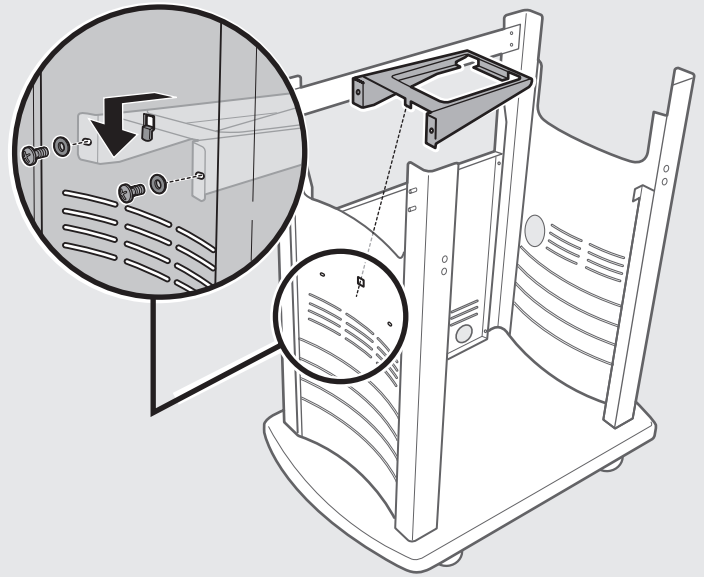
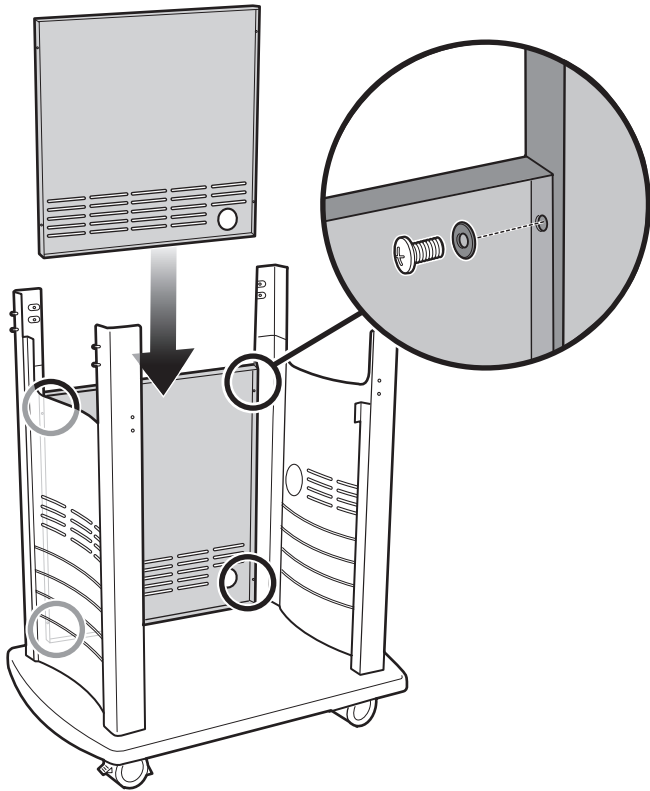
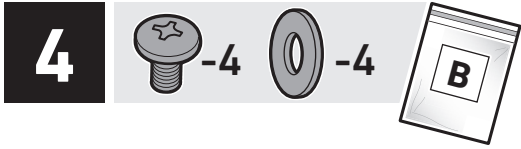


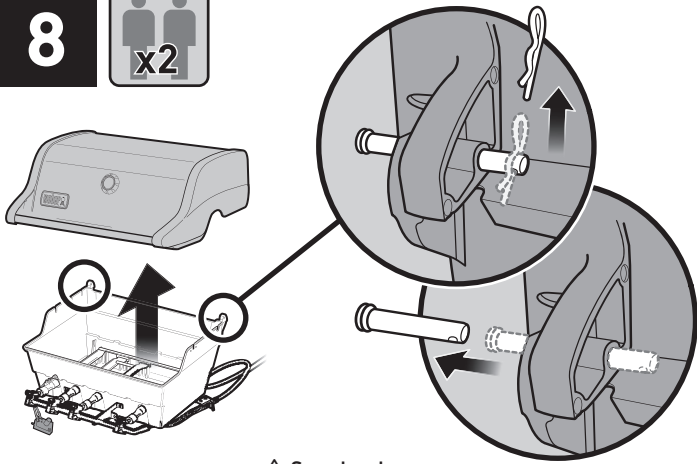
2  -6  -6 



3  -6  -6 



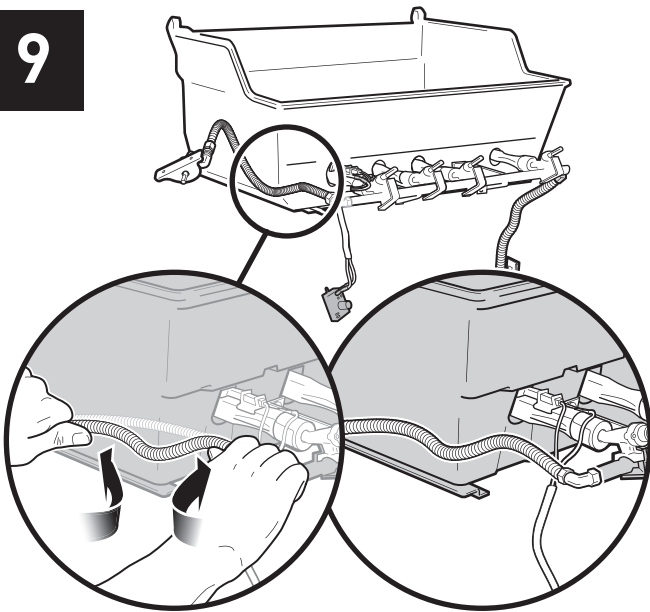
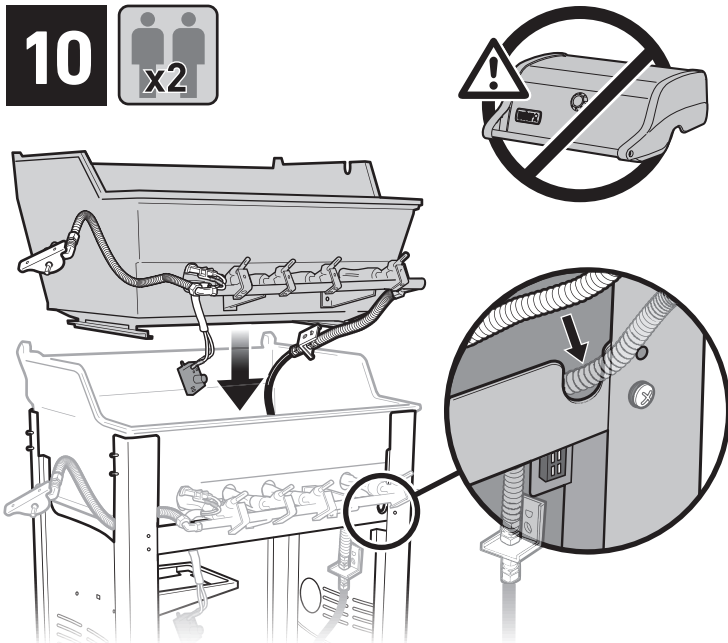
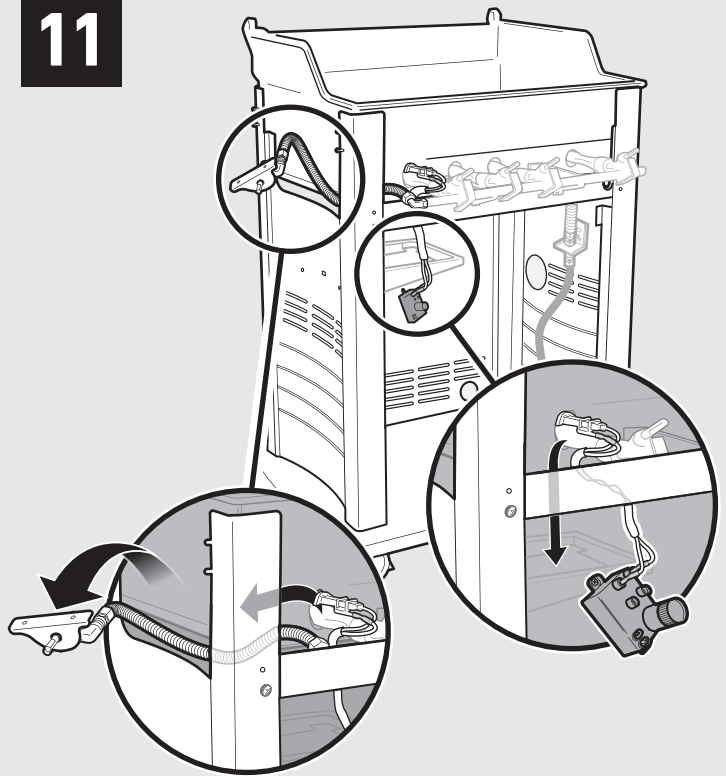
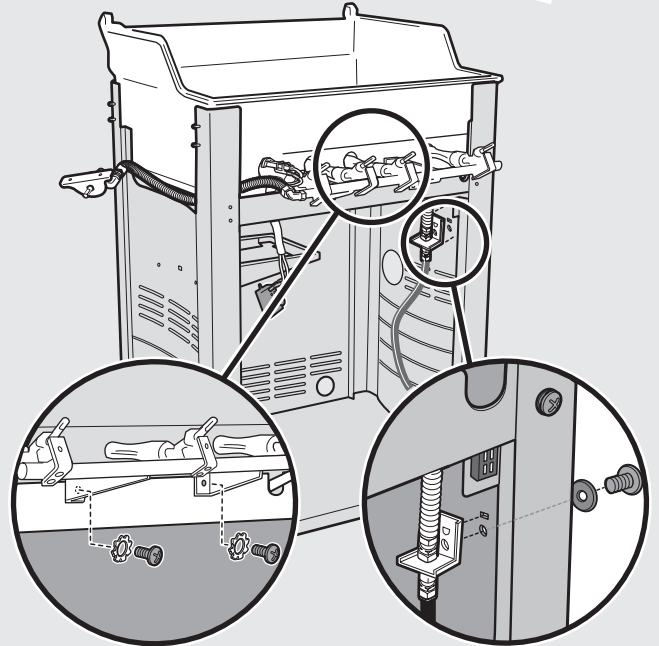


8

△ Save hardware.

△ 保存五金件。

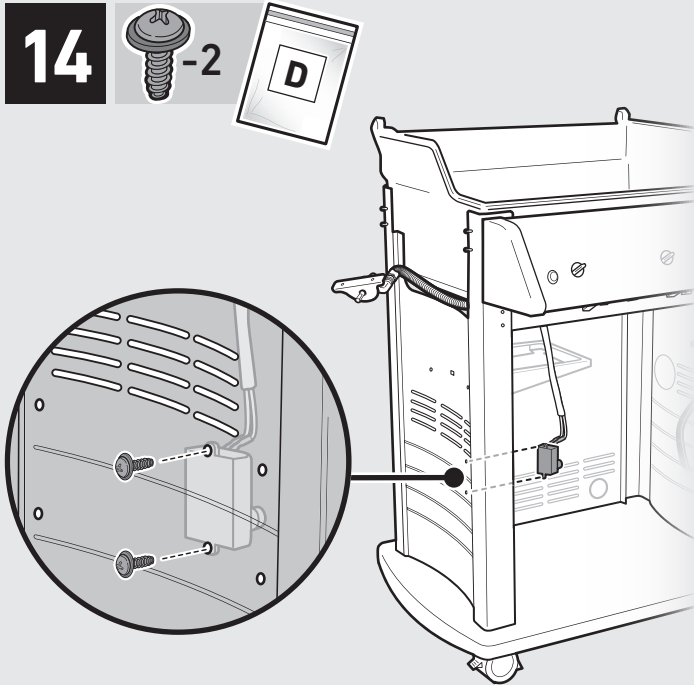
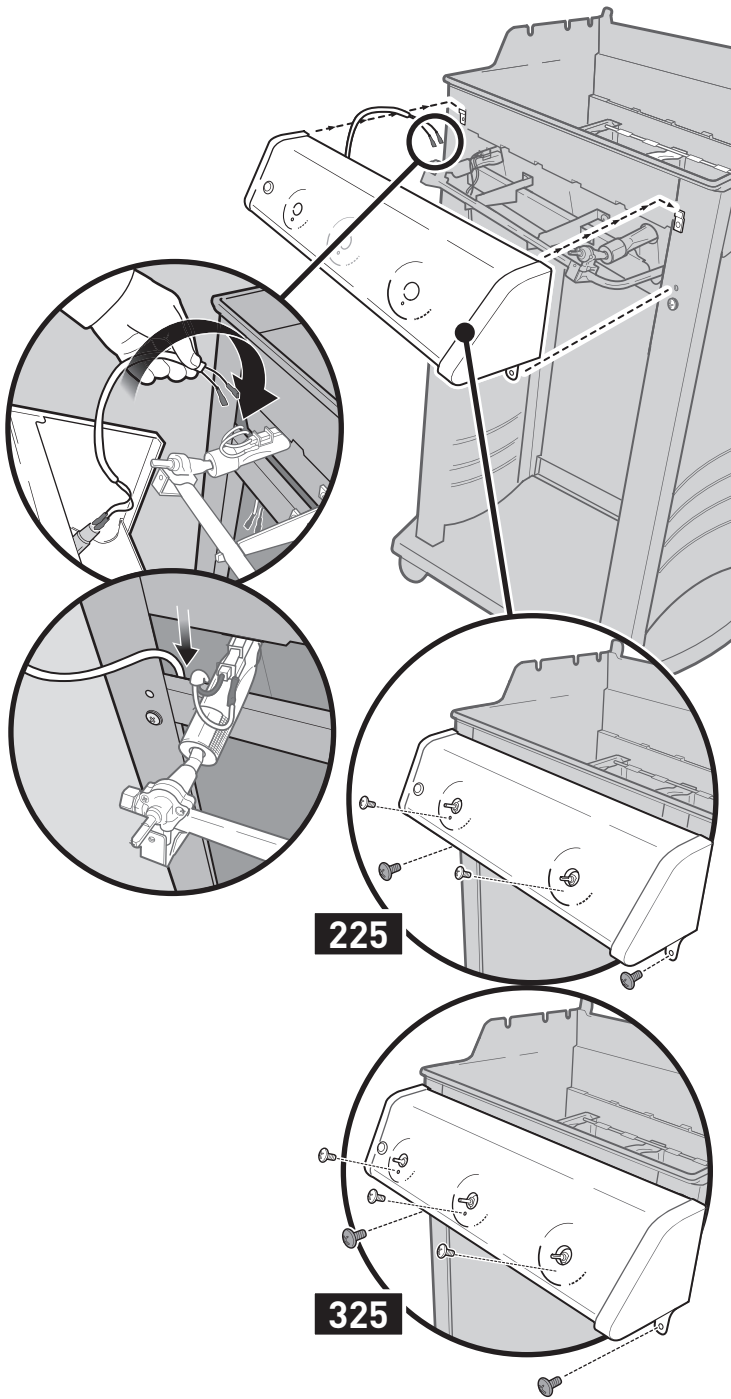
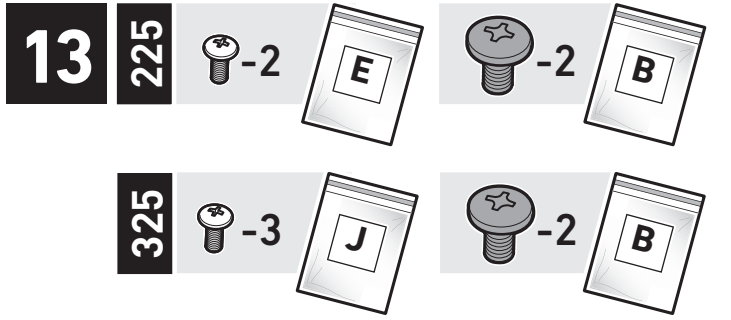
△ 保存金屬零件。

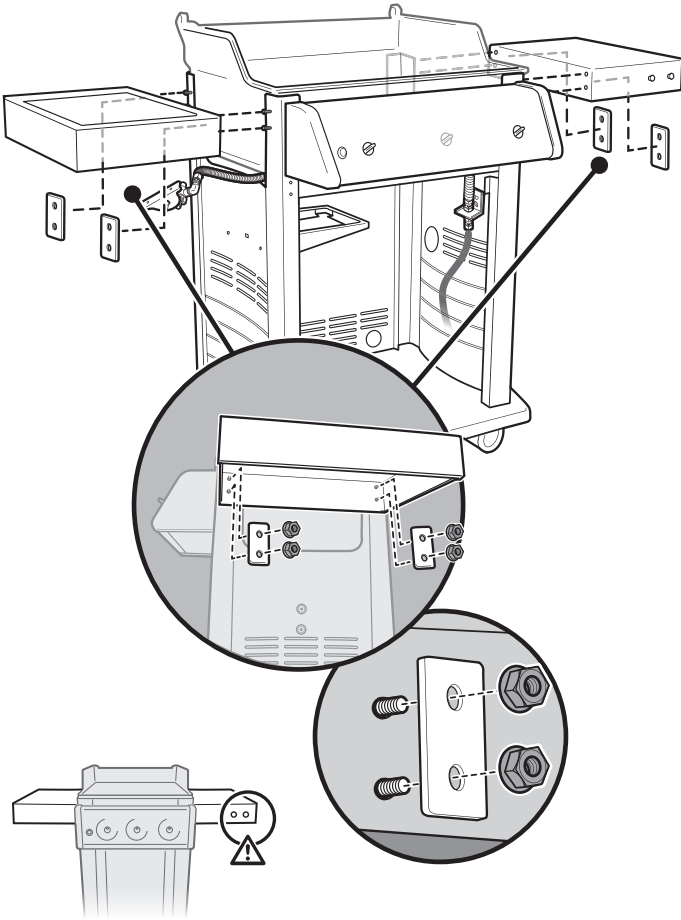
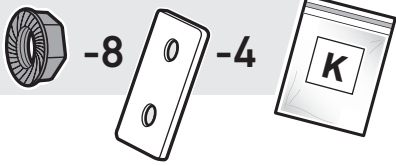
9**10****11****12**

See Owner's Guide for full gas instructions.

查看用戶指南, 了解關於燃氣的完整說明。

關於瓦斯的完整使用說明, 請參見使用者指南。

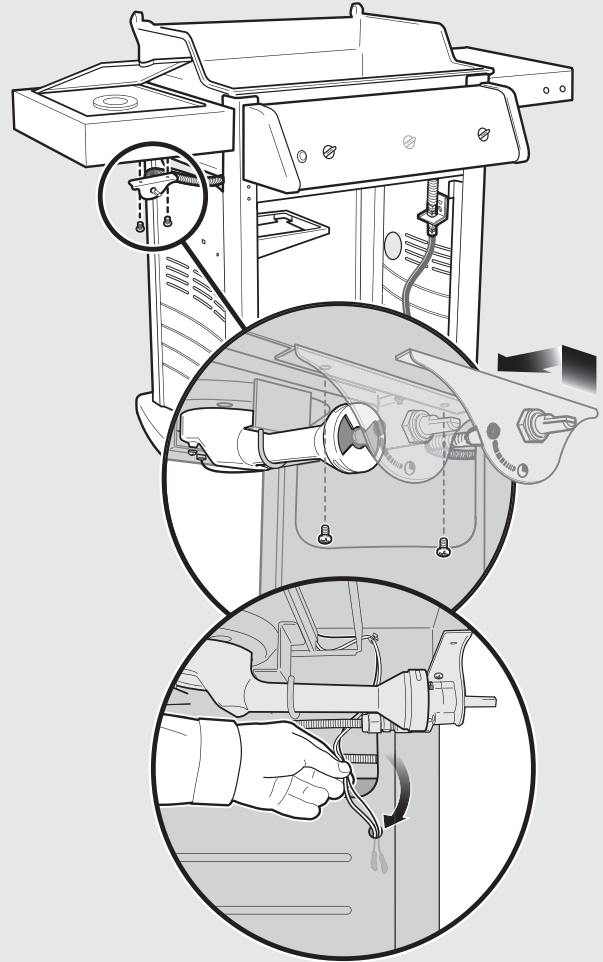
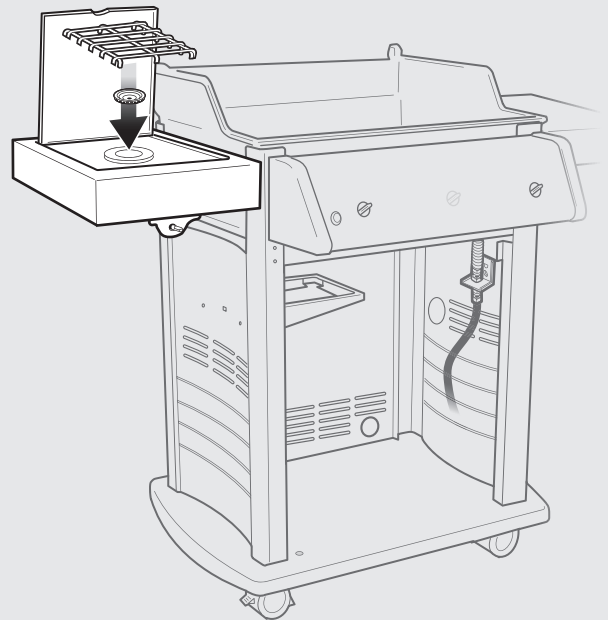


15

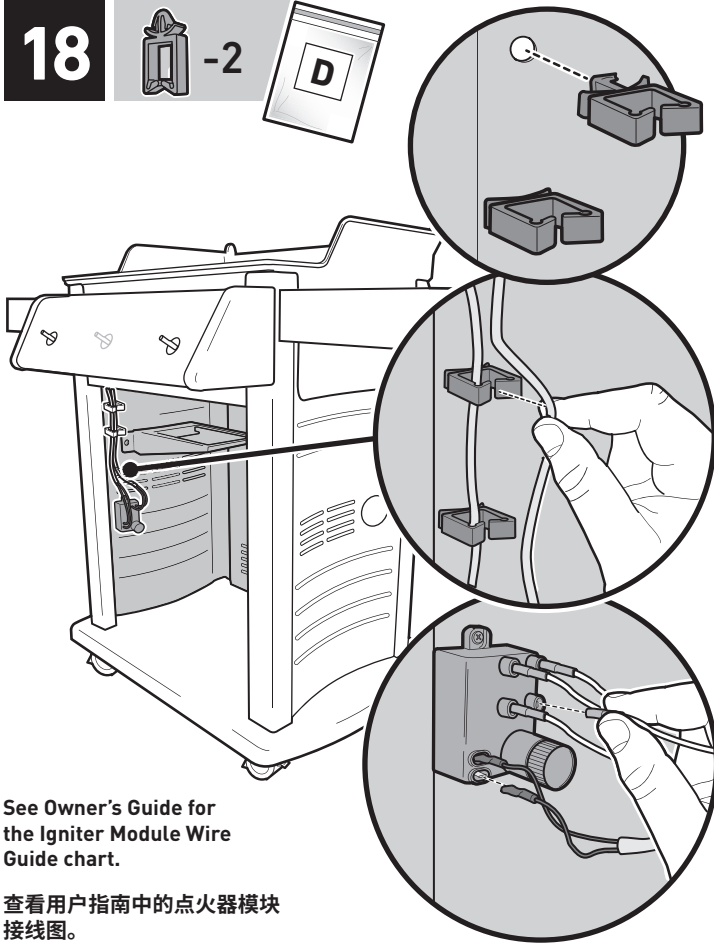
Tighten the nuts until snug. Turn only a quarter turn further. DO NOT OVER TIGHTEN.

扭轉螺母直至鎖緊。只需再轉四分之一轉。切勿過度拧紧。

將螺帽轉緊到緊貼為止。僅再旋轉四分之一圈。請勿旋轉得太緊。

**16****17**

18

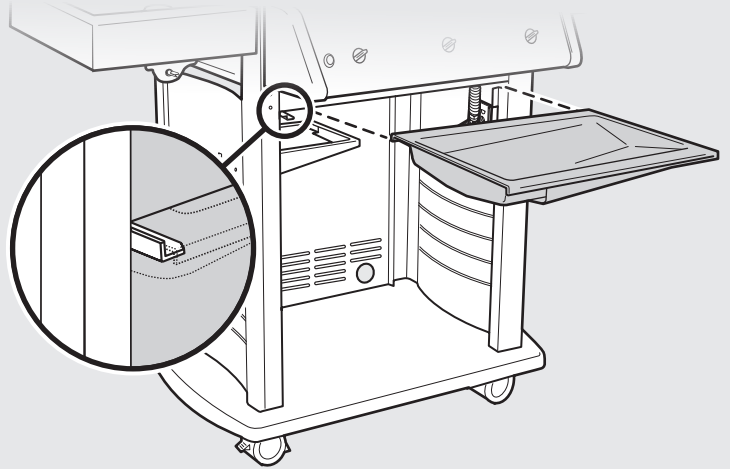


See Owner's Guide for the Igniter Module Wire Guide chart.

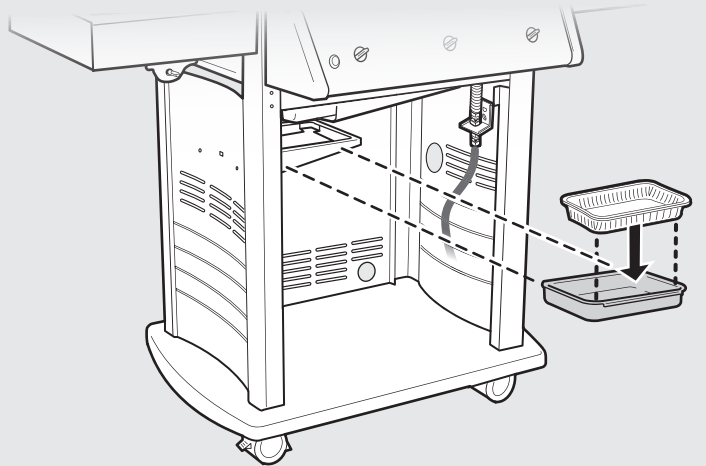
查看用戶指南中的點火器模塊接線圖。

關於點火器模組線指引圖，請參見使用者指南。

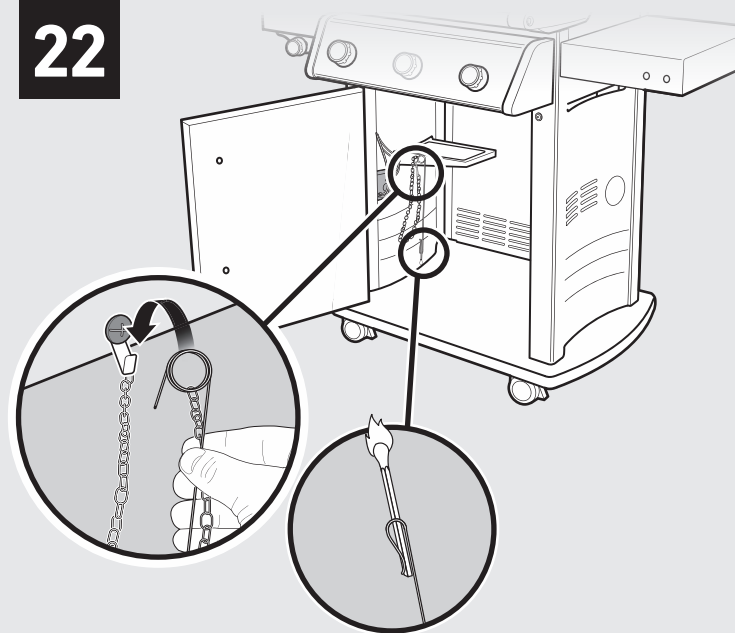
20



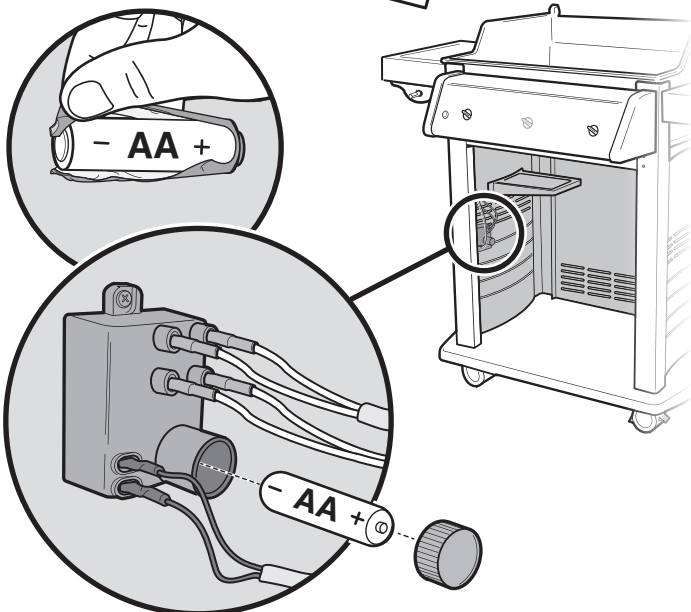
21



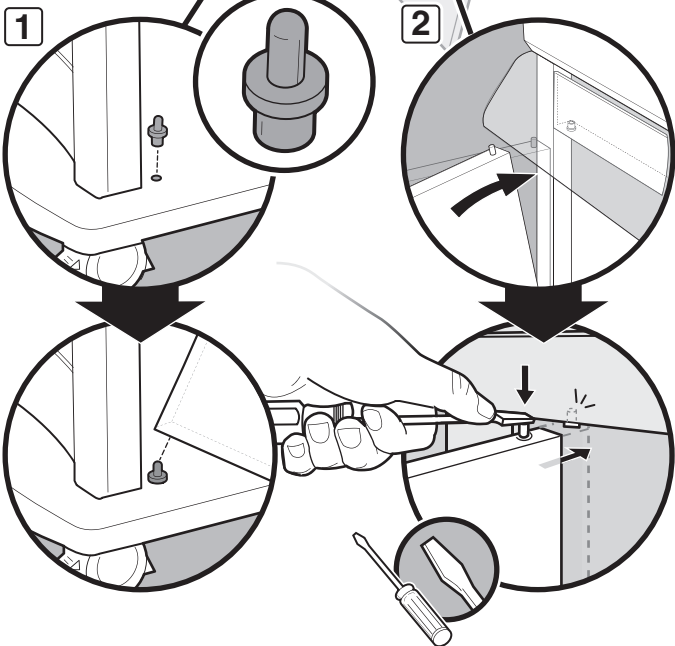
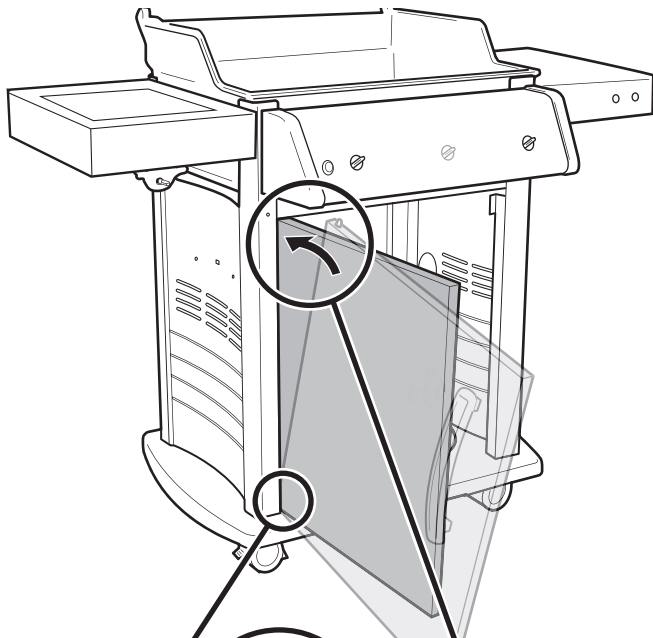
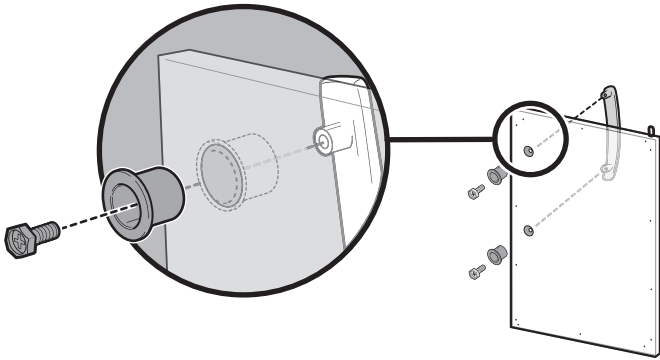
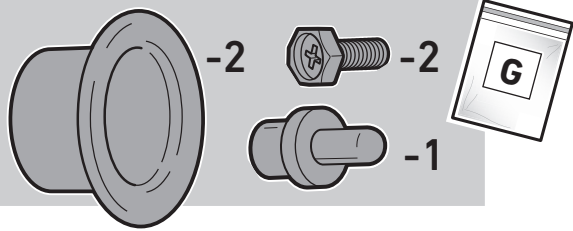
22



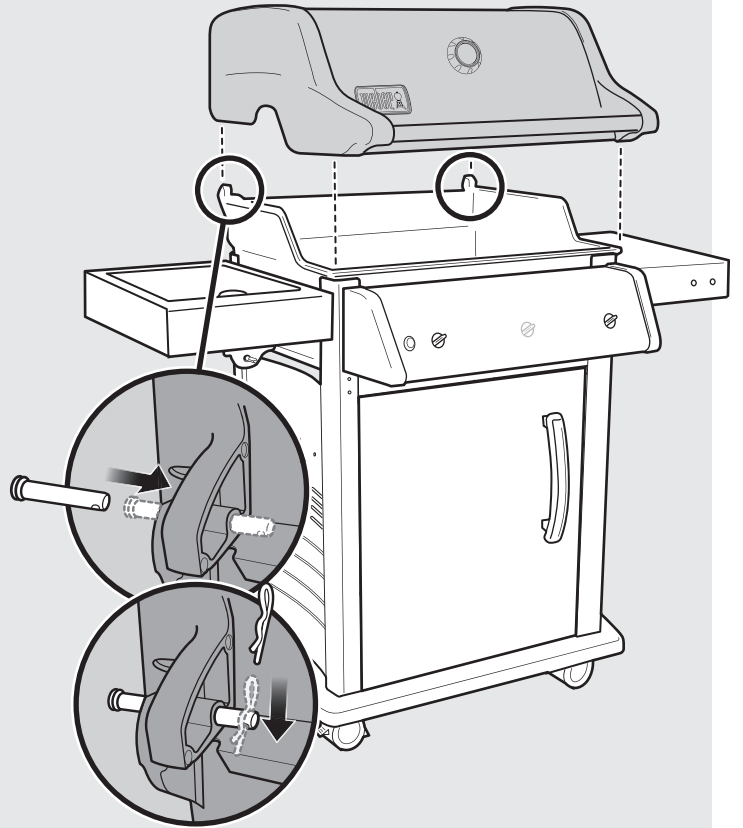
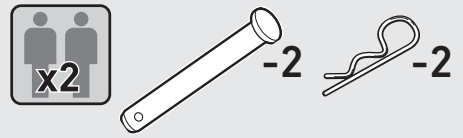
19



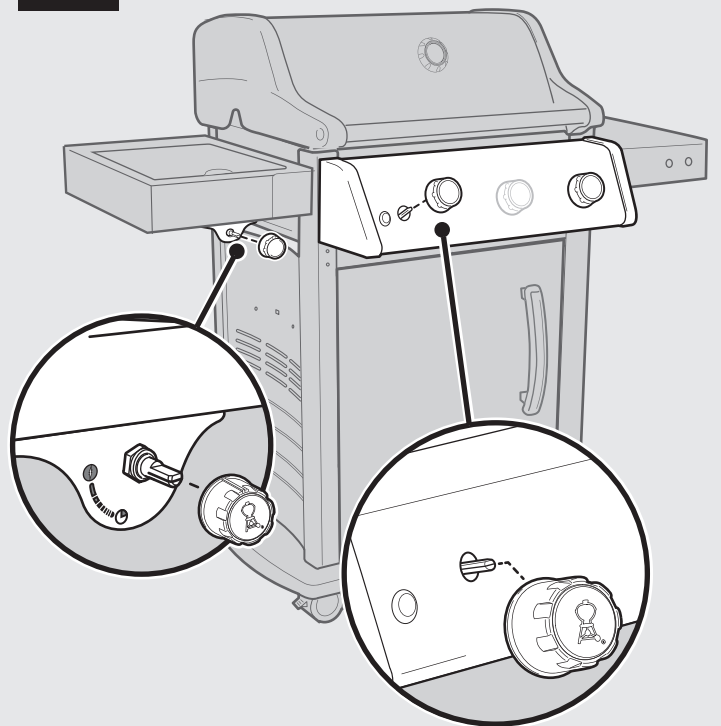
23



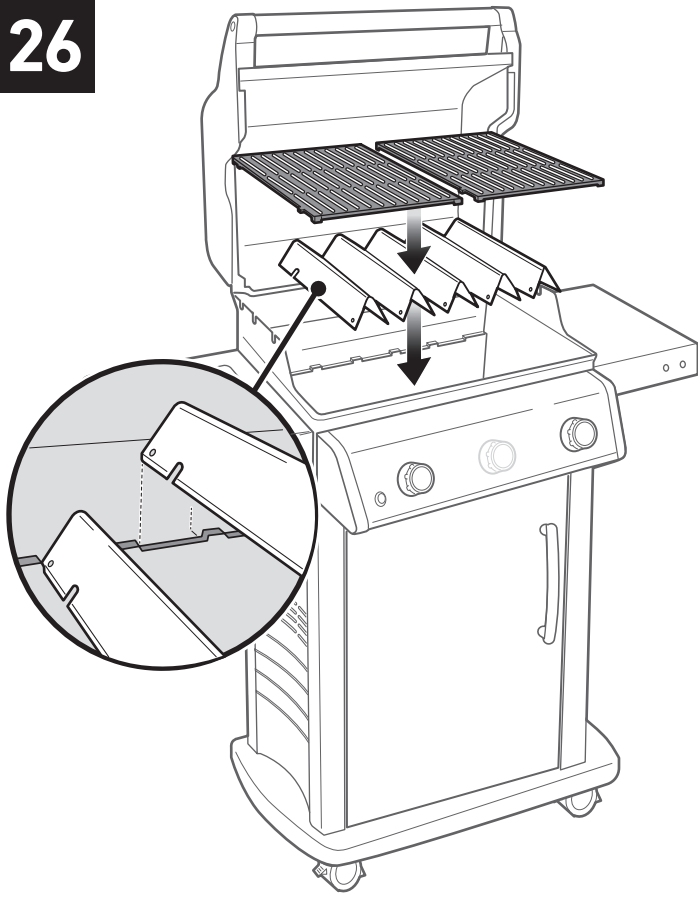
24



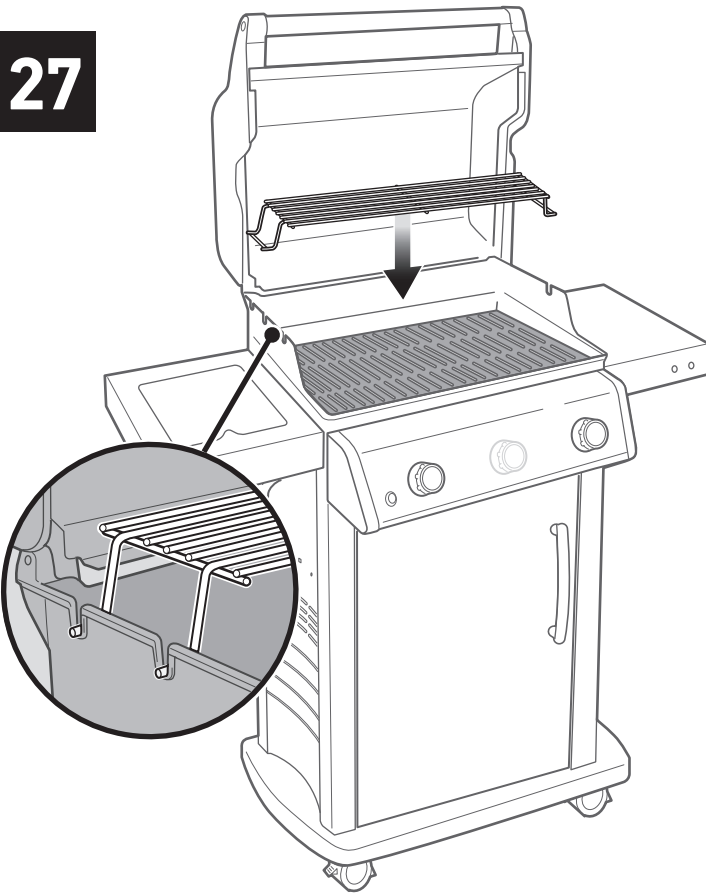
25



26



27





WEBER-STEPHEN PRODUCTS LLC
www.weber.com