

SPIRIT

E-225 • E-325



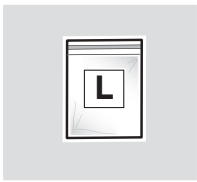
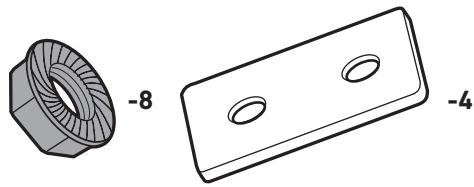
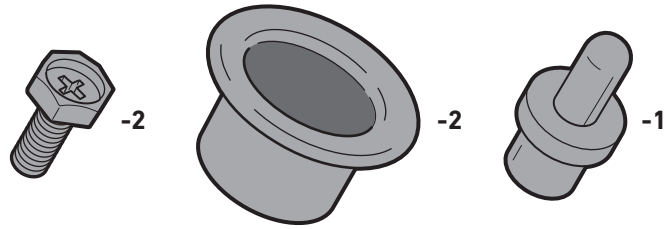
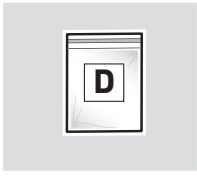
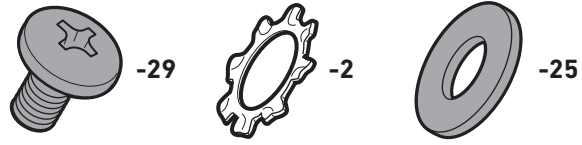
組み立てガイド

조립 설명서

คู่มือการประกอบชิ้นส่วน

76733

120420
JA / KO / TH



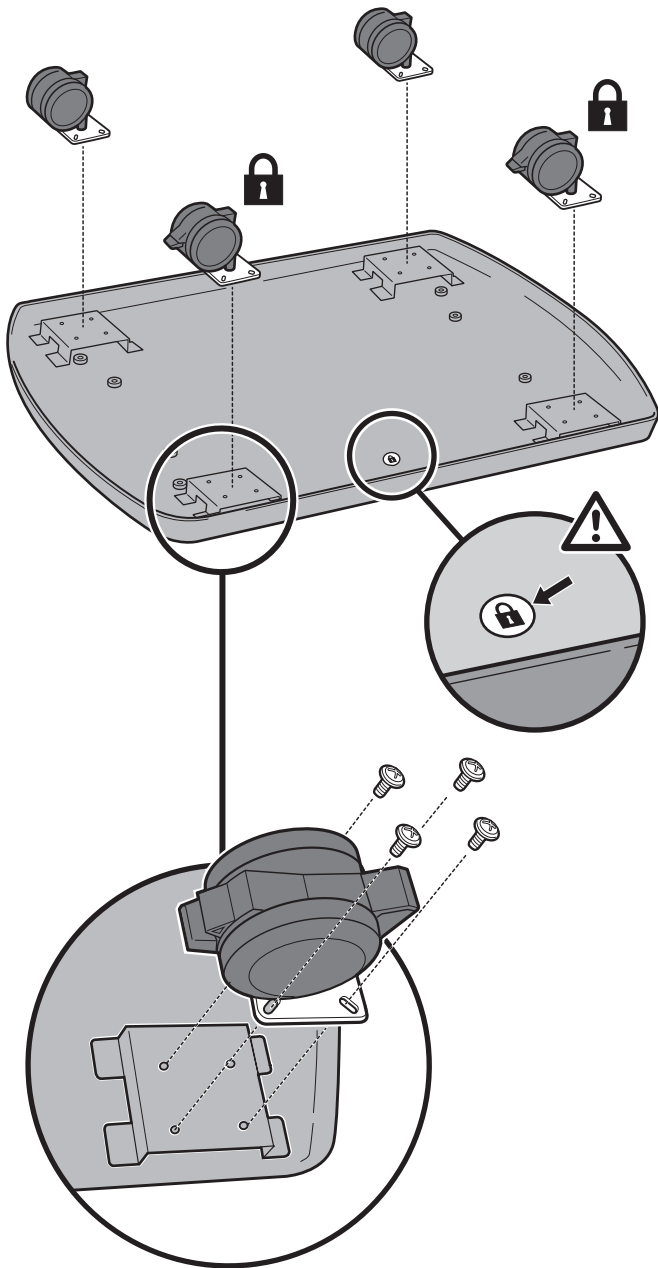

 • 付属品
 • 추가 하드웨어
 • ฮาร์ดแวร์เพิ่มเติม



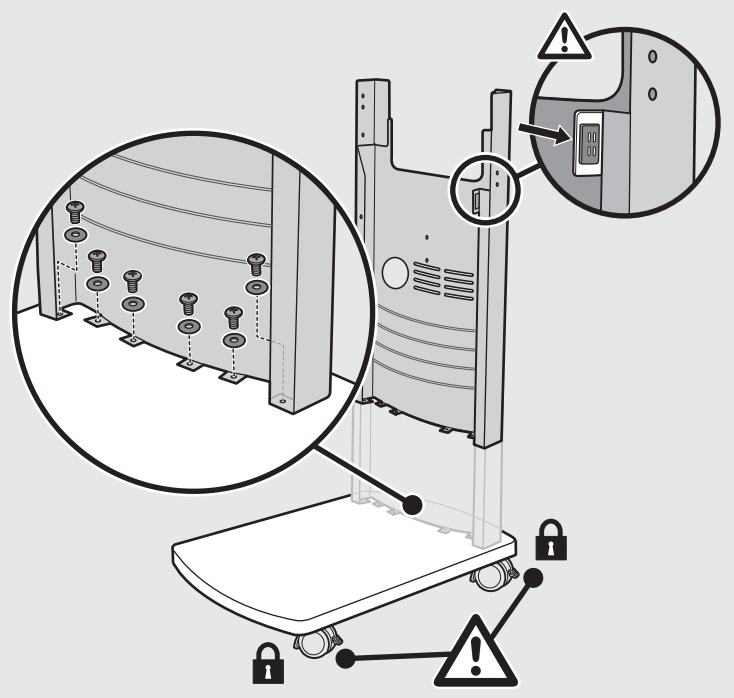

225

325

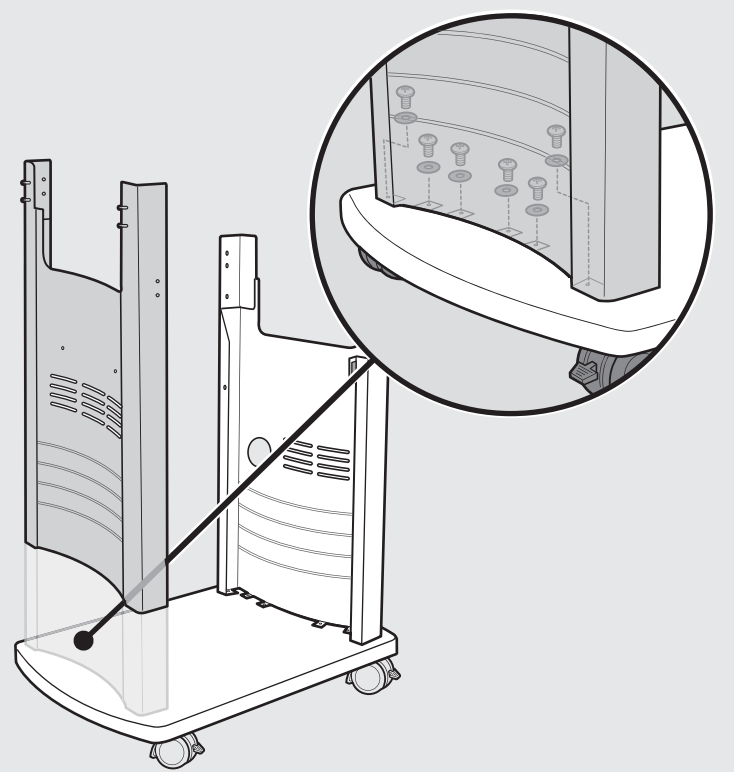
1  -16   -2  -2

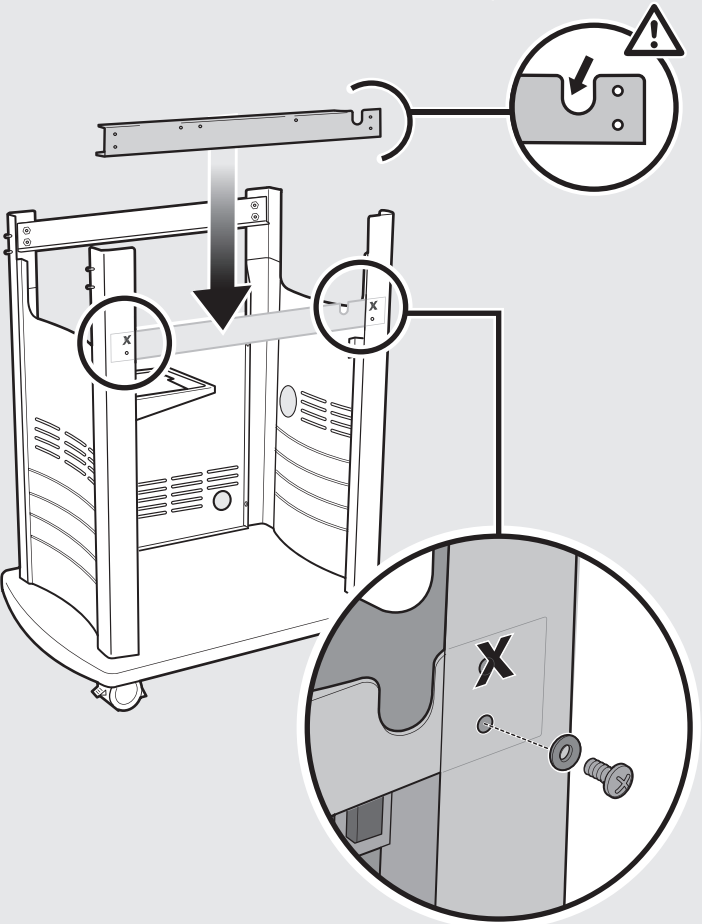
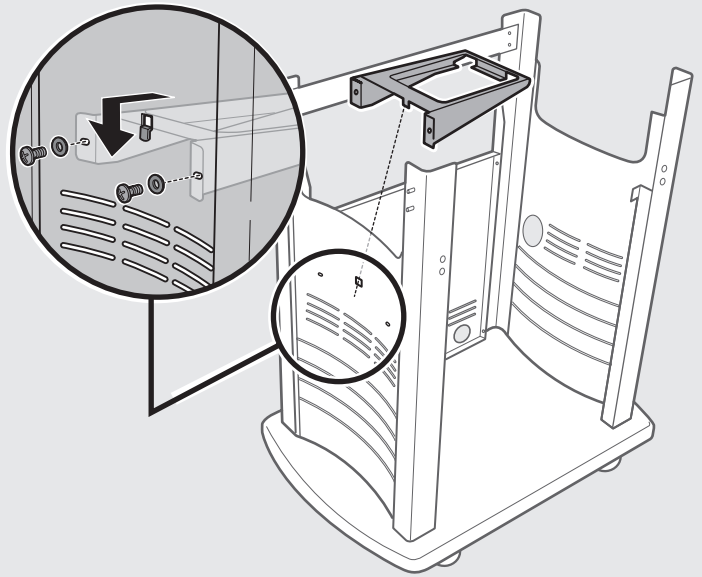
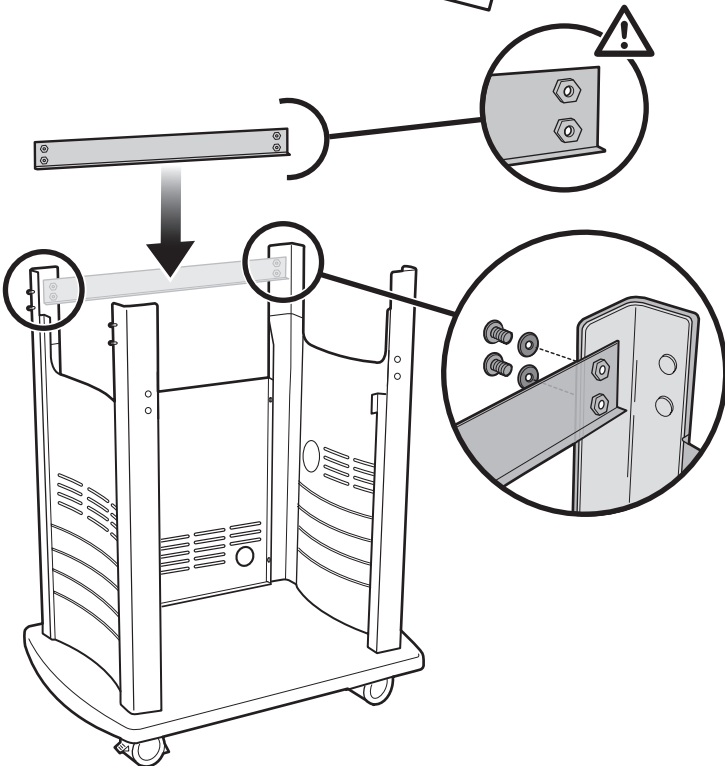
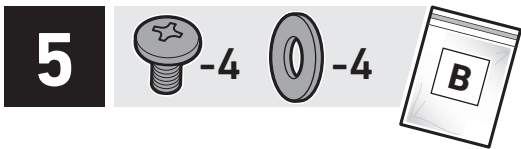
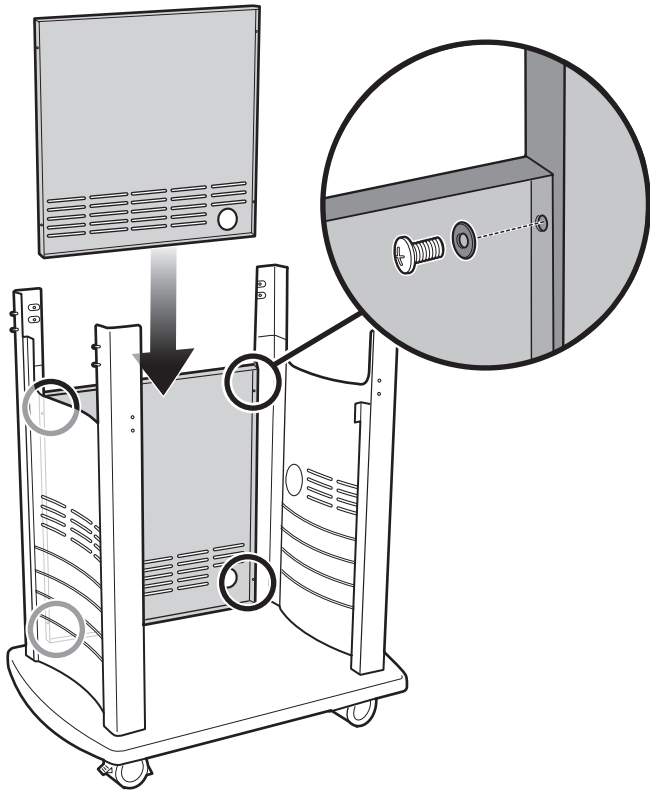
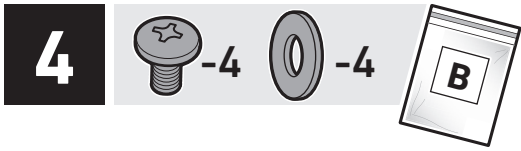


2  -6  -6 

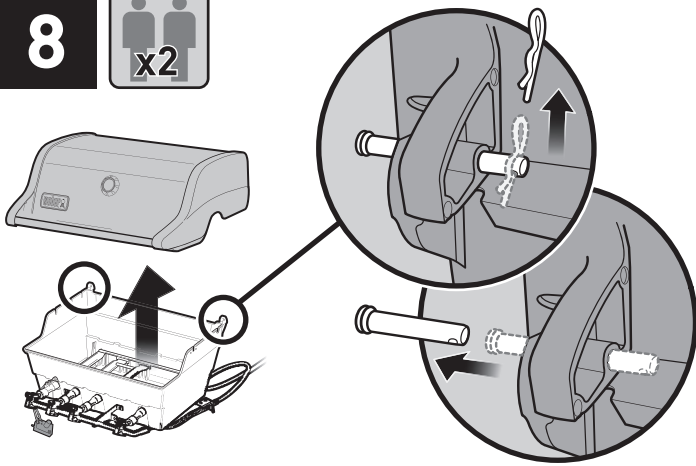


3  -6  -6 





8

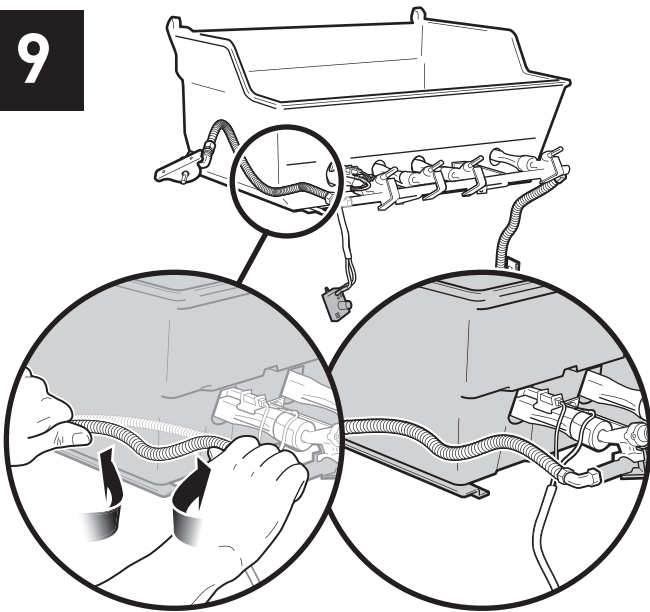


△金具を保存しておいてください。

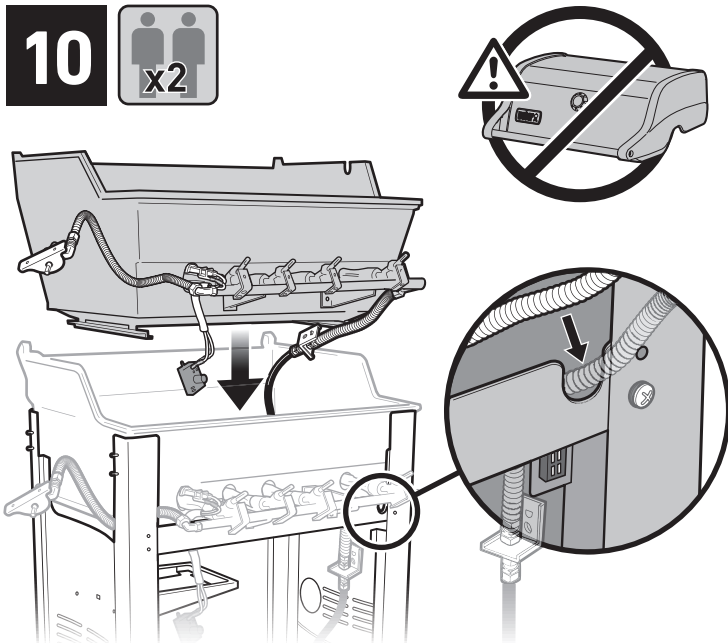
△ 제거한 부품은 보관해 두세요.

△ เก็บรักษาชิ้นส่วน

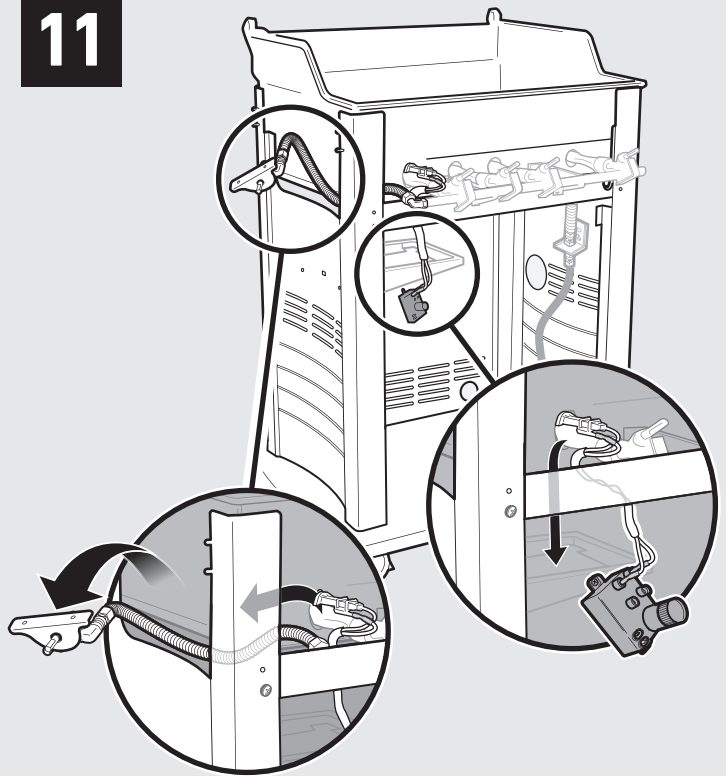
9



10



11



12



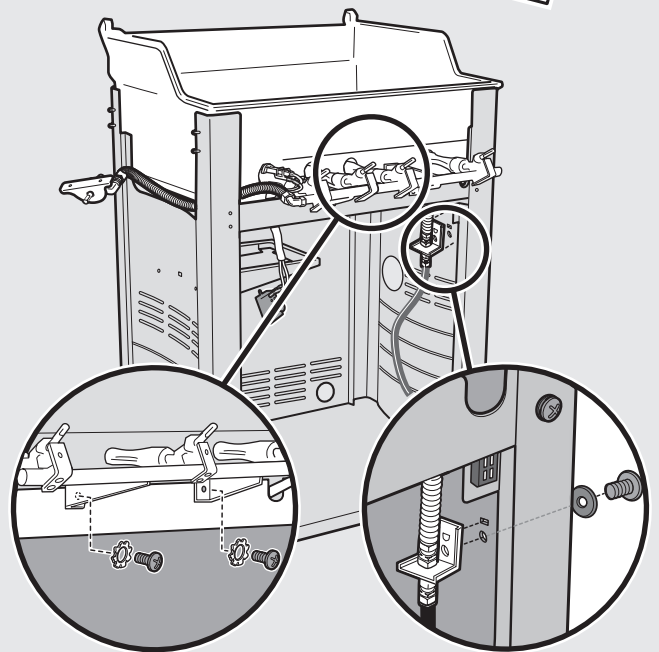
-3



-2



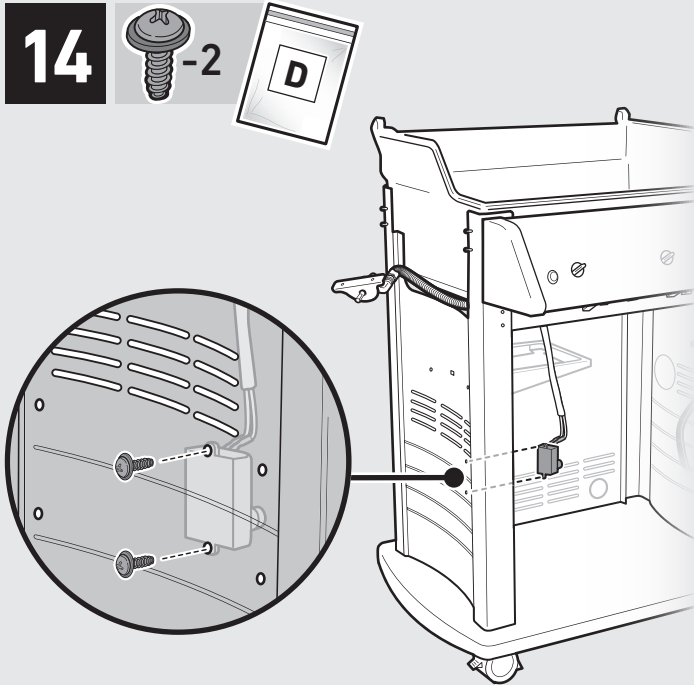
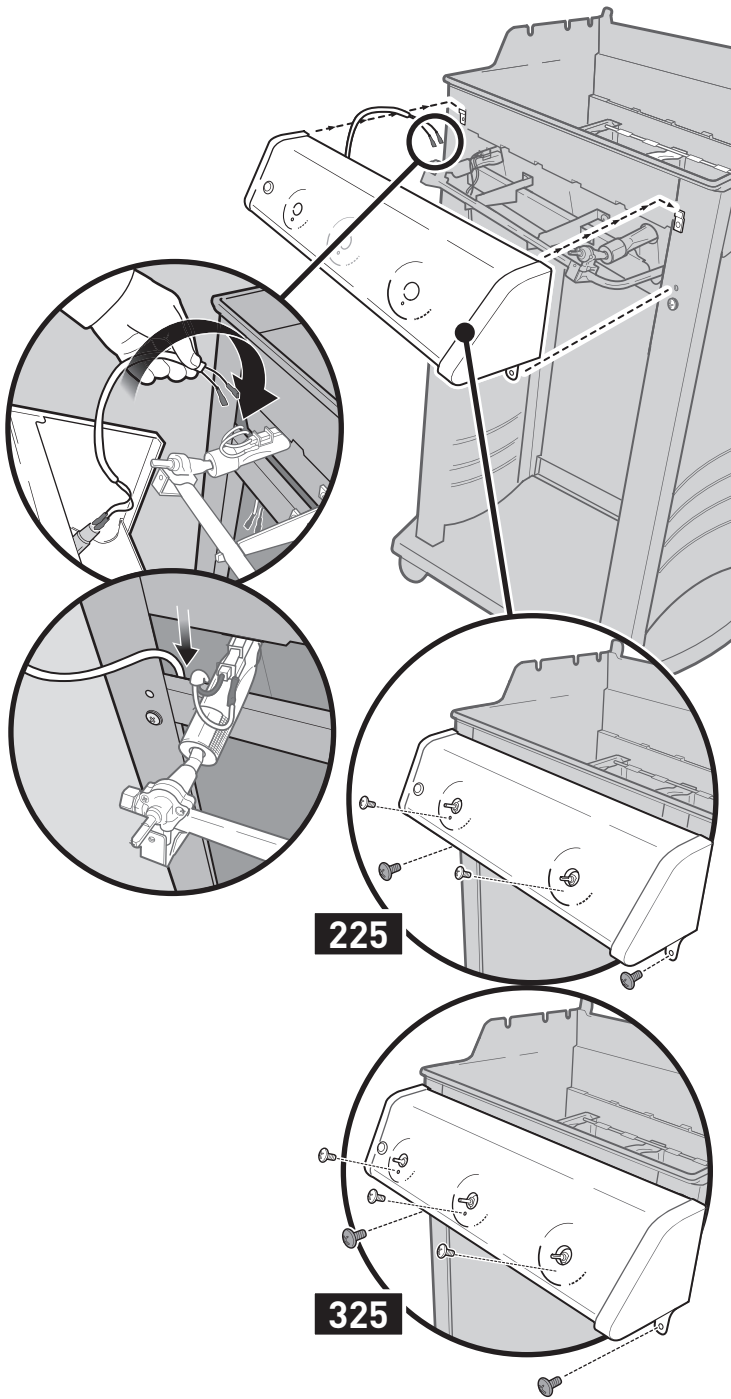
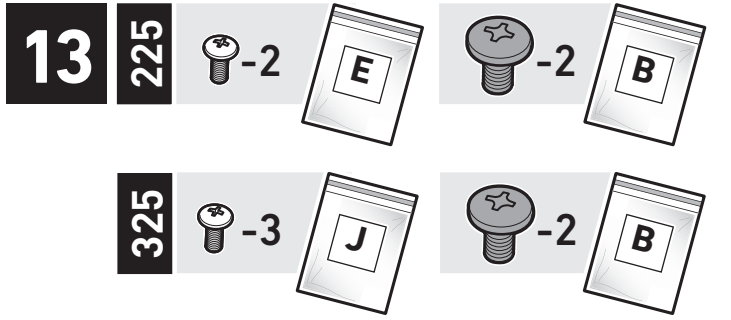
-1



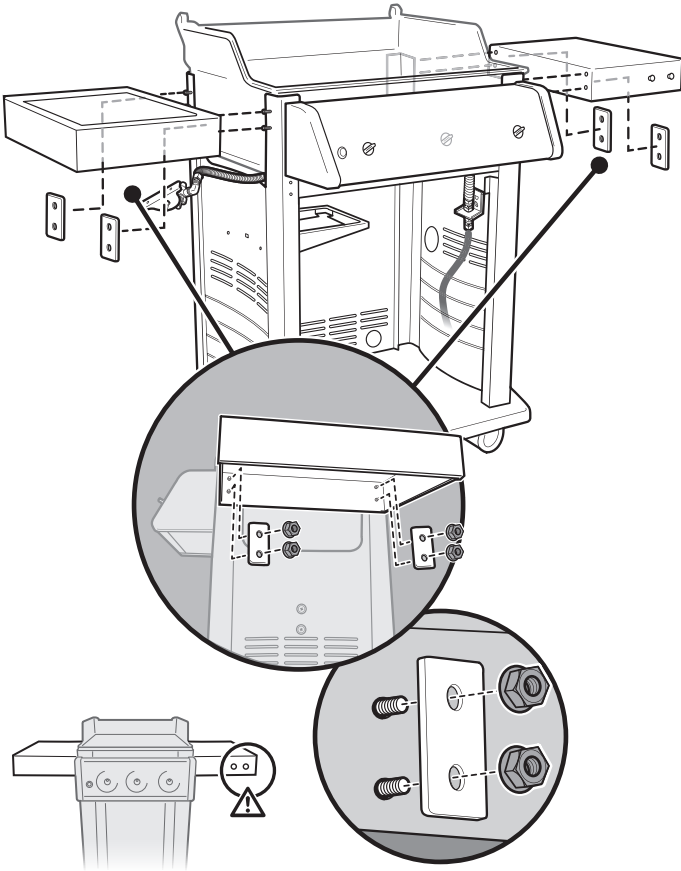
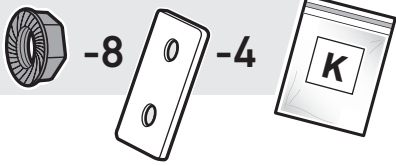
ガスの接続に関する詳細については、本取扱説明書の説明をご覧ください。

가스 지침 전문은 사용 설명서를 참조하세요.

ดูคำแนะนำเกี่ยวกับการปล่อยแก๊สเติมกำลังได้ในคู่มือผู้ใช้



15



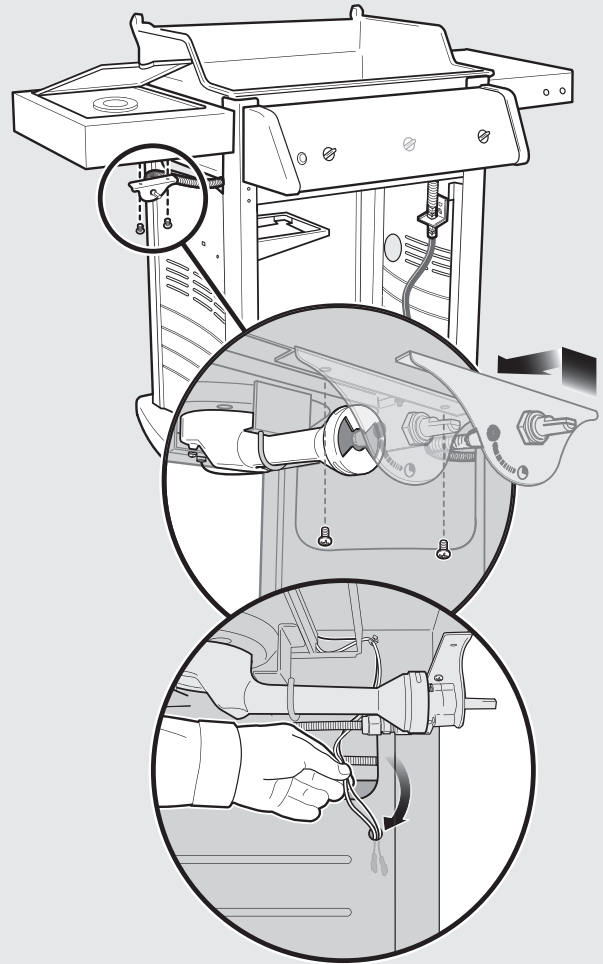
ナットは力を入れずに回し、それ以上回らなくなるまで締めます。そこから、さらに4分の1回します。ナットをきつく締めすぎないでください。



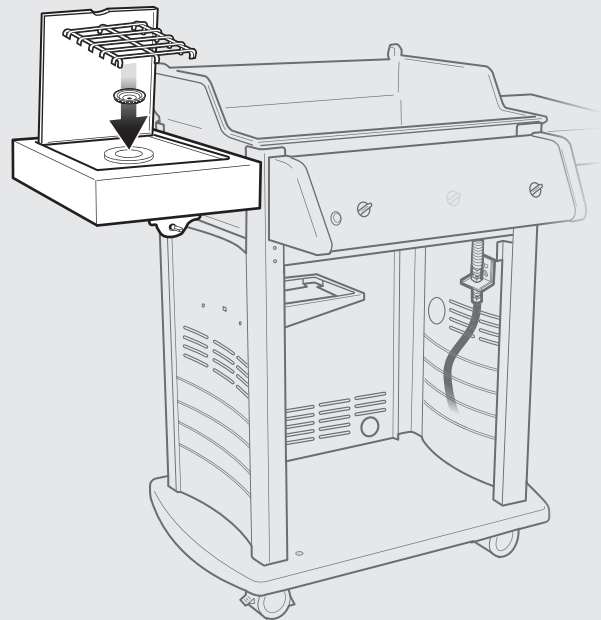
제대로 맞춰질 때까지 너트를 조이되, 1/4 바퀴만 더 돌립니다. 지나치게 조이지 마세요.

ชั้นแน่นนอนตจนเข้าที่ หมุนเพิ่มเพียงเล็กน้อย เท่านั้น ห้ามชั้นแน่นจนเกินไป

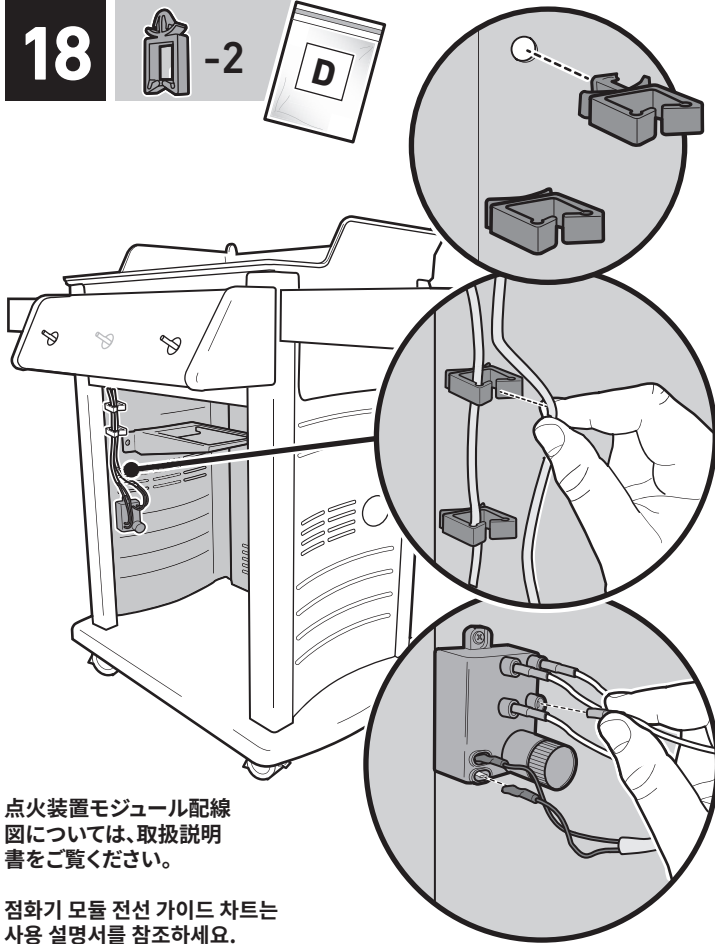
16



17



18

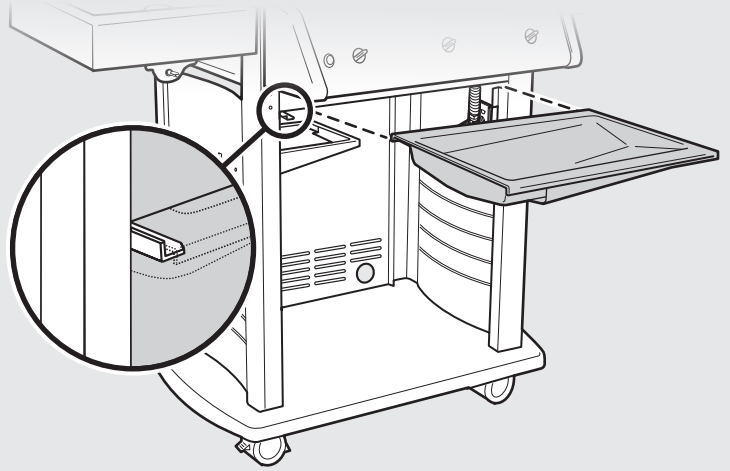


点火装置モジュール配線
図については、取扱説明
書をご覧ください。

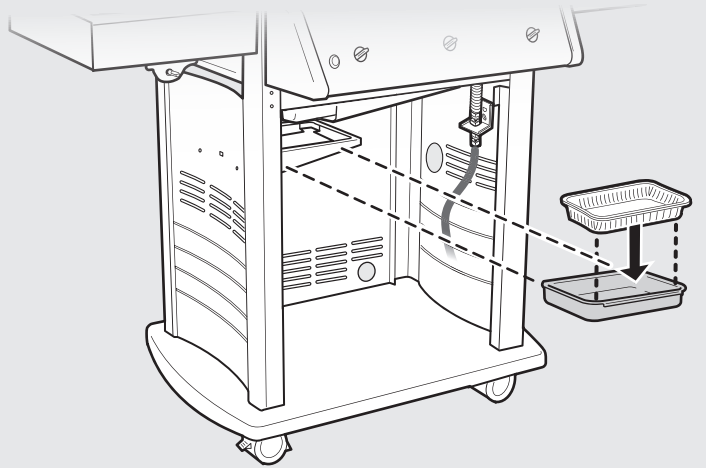
점화기 모듈 전선 가이드 차트는
사용 설명서를 참조하세요.

ดูผังคำแนะนำการเดินสายไฟโมดูลหัวจุด
ได้ที่คู่มือผู้ใช้

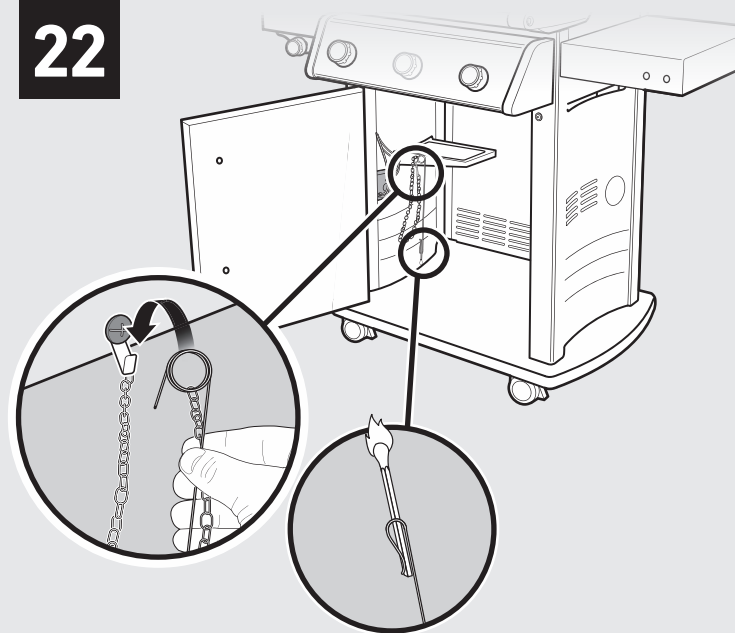
20



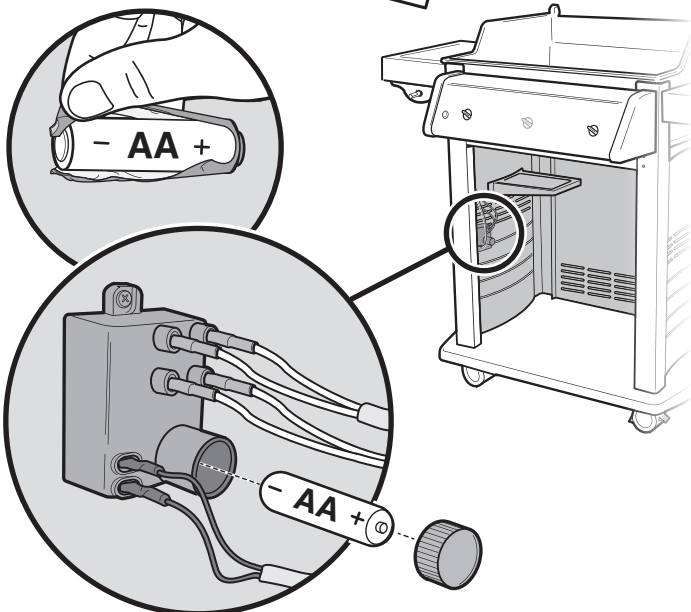
21



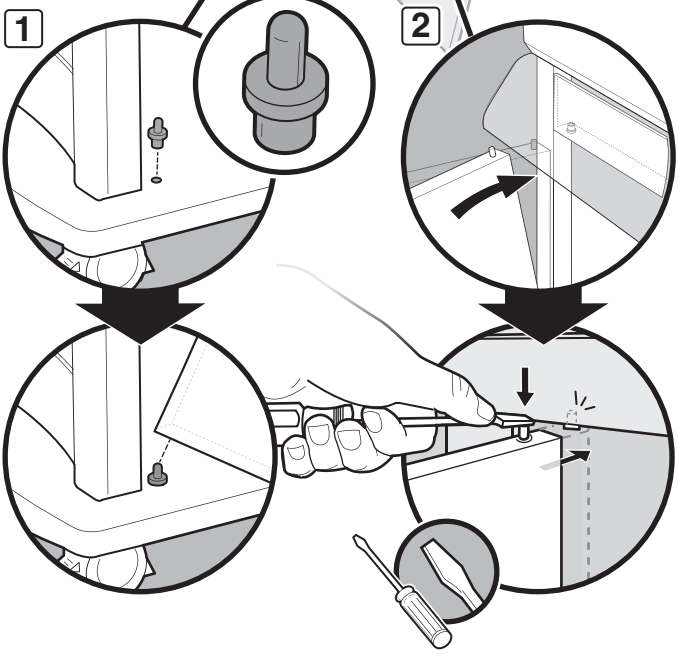
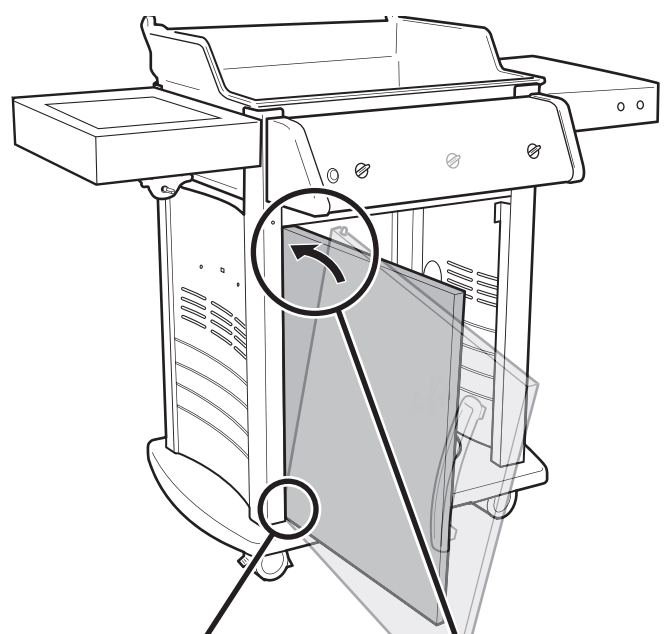
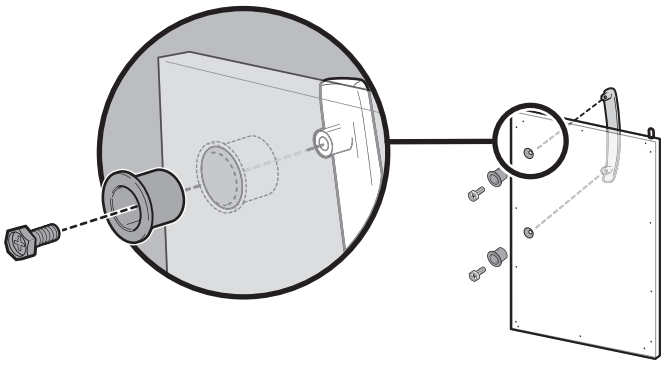
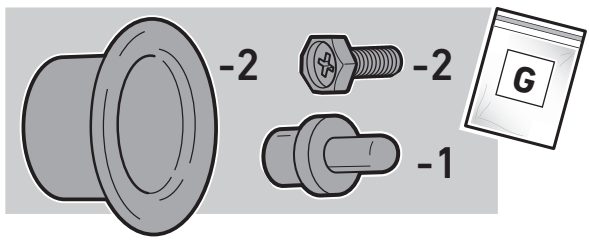
22



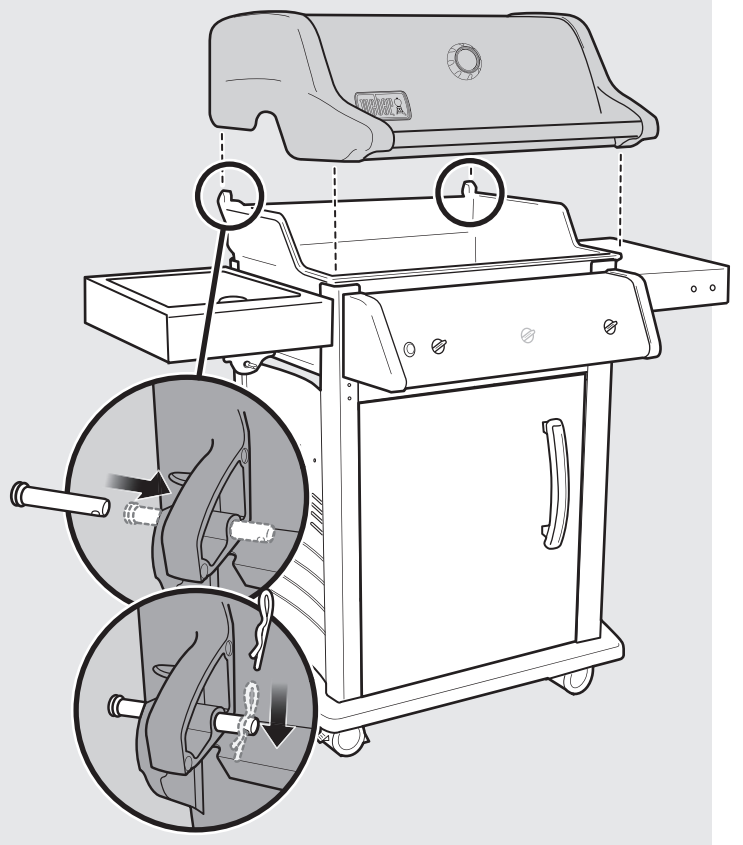
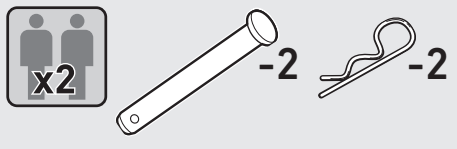
19



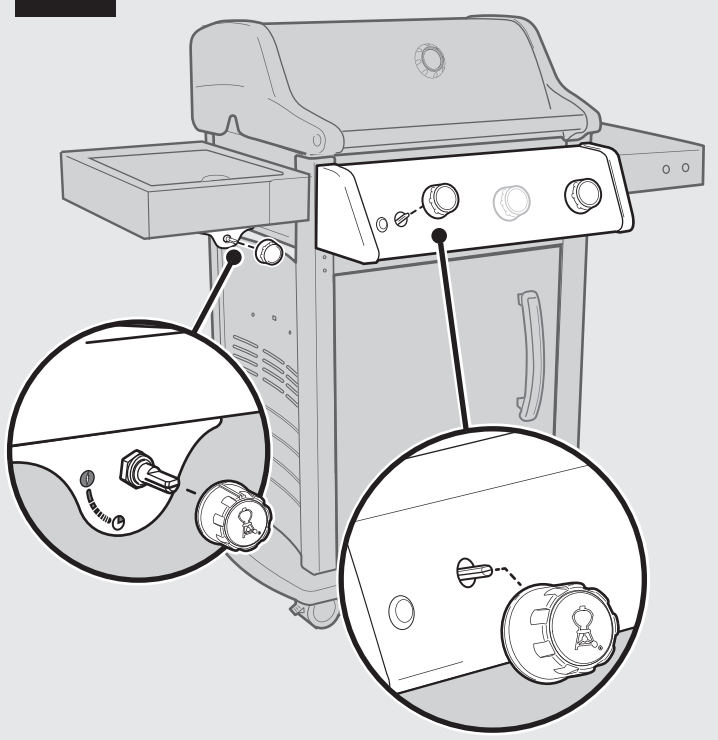
23



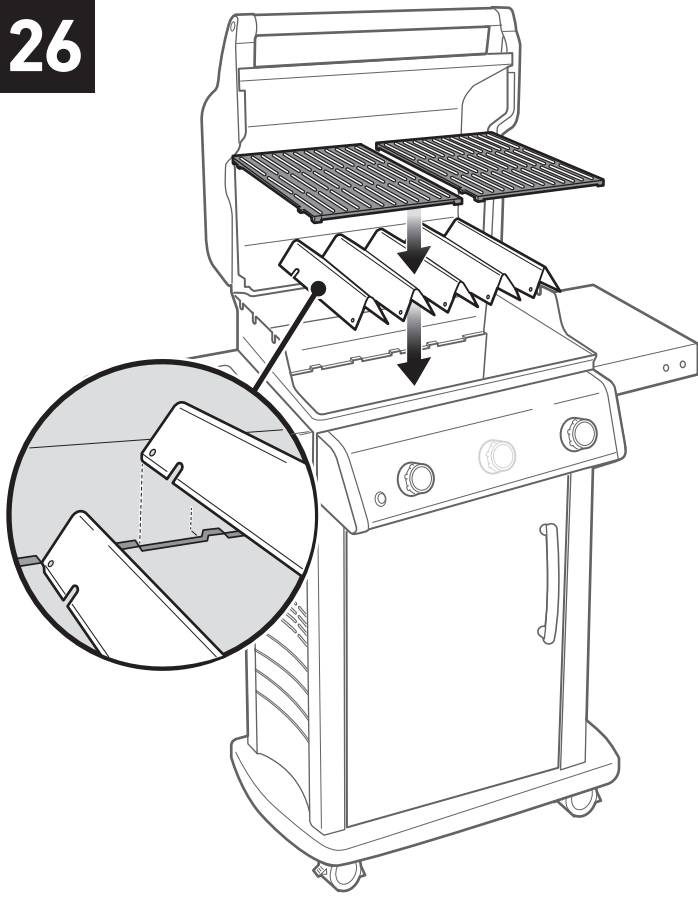
24



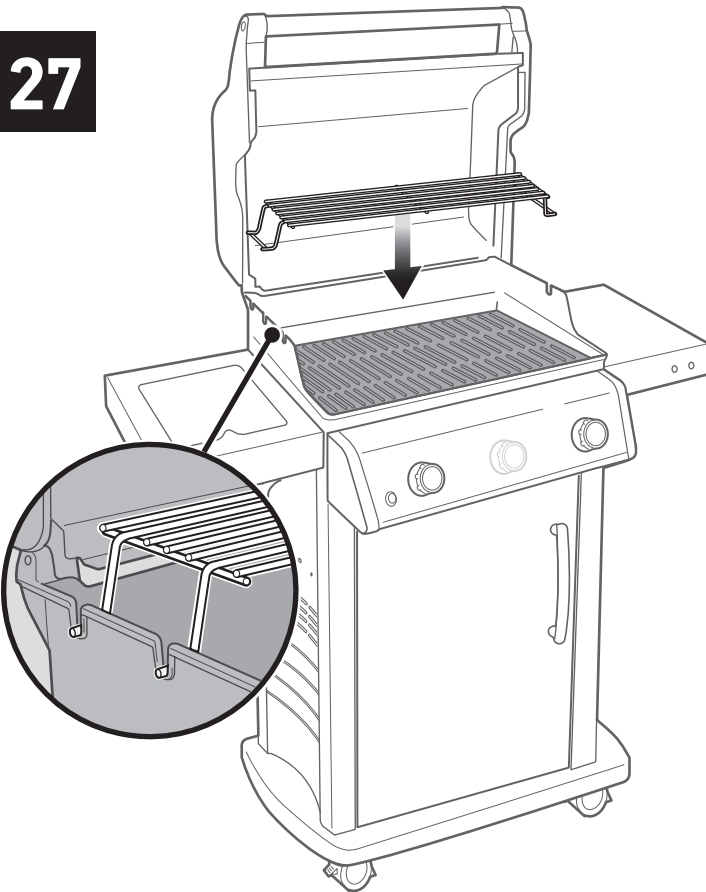
25



26



27





WEBER-STEPHEN PRODUCTS LLC
www.weber.com