

GENESIS II

EX-315 GBS • SX-315 GBS



MONTAGE-INSTRUCTIES

MONTAGEANLEITUNG

ENSEMBLE GUIDE

GUIDA ALL'ASSEMBLAGGIO



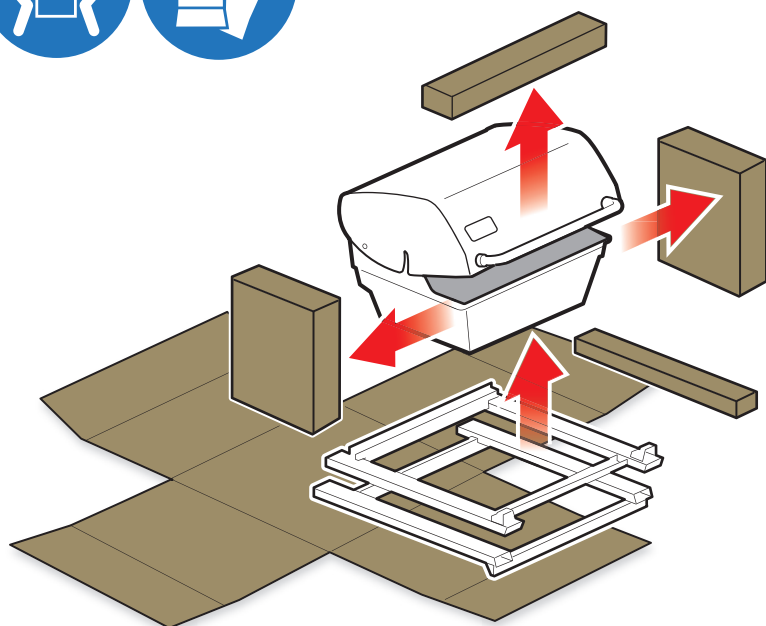
 **BILT.**

Gratis download | Kostenloser download
Téléchargement gratuit | Download gratuito

53020

041421
NL / DE / FR / IT





NL

- △ Monteer de grill op een vlak, horizontaal en zacht oppervlak.
- △ Verwijder de beschermende folie van de roestvrij stalen onderdelen voordat u ze installeert.
- △ Geen elektrisch gereedschap gebruiken bij montage.
- △ 2 mensen nodig voor montage.
- △ Er kunnen uiterlijke verschillen bestaan tussen illustratie en het aangeschafte model.
- △ Zorg altijd dat het deksel gesloten is wanneer u uw barbecue monteert of verplaatst.

DE

- △ Den Grill auf einer flachen, ebenen und weichen Fläche aufbauen.
- △ Vor der Montage die Schutzfolie von den Edelstahlteilen entfernen.
- △ Keine Elektrowerkzeuge bei der Montage verwenden.
- △ Die Montage muss von 2 Personen durchgeführt werden.
- △ Das erworbene Grillmodell kann geringfügig von der Darstellung abweichen.
- △ Halte den Deckel beim Zusammenbauen oder Bewegen des Grills stets geschlossen.

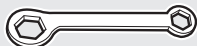
FR

- △ Assemblez le barbecue sur une surface plate, de niveau et souple.
- △ Avant de procéder à l'assemblage, retirez le film protecteur qui recouvre les pièces en acier inoxydable.
- △ N'utilisez pas d'outil électrique pour assembler le barbecue.
- △ Il faut deux personnes pour assembler le barbecue.
- △ Le modèle de barbecue que vous avez acheté peut différer des illustrations.
- △ Gardez toujours le couvercle fermé lorsque vous assemblez ou déplacez votre barbecue.

IT

- △ Assemblare il barbecue su una superficie piana, livellata e morbida.
- △ Rimuovere la pellicola protettiva dalle parti in acciaio inox prima dell'installazione.
- △ Non utilizzare utensili elettrici per l'assemblaggio.
- △ 2 persone sono necessarie per l'assemblaggio.
- △ Differenze visive potrebbero essere presenti tra le illustrazioni e il modello acquistato.
- △ Tenere sempre chiuso il coperchio quando si assembla o si sposta il barbecue.

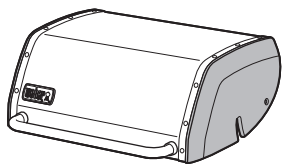
**HULPMIDDELEN INBEGREPEN:
WERKZEUGE ENTHALTEN:
OUTILS INCLUS:
STRUMENTI INCLUSI:**



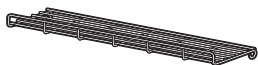
**EXTRA GEREEDSCHAP BENODIGD:
WEITERES WERKZEUG ERFORDERLICH:
OUTILS SUPPLÉMENTAIRES REQUIS:
ATTREZZI AGGIUNTIVI NECESSARI:**



1



1



2



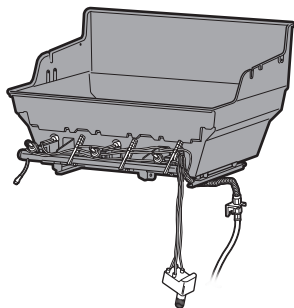
1



1



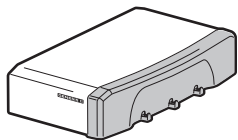
1



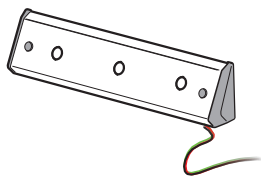
1



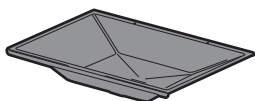
1



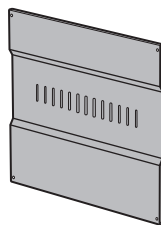
1



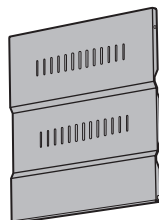
1



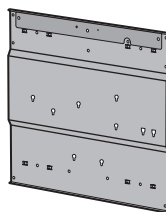
1



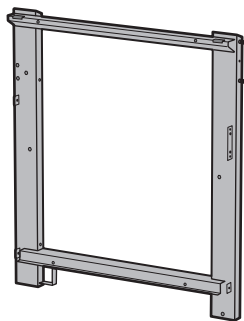
1



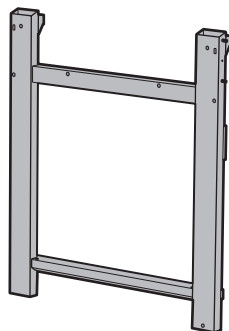
1



1



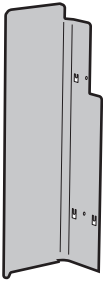
1



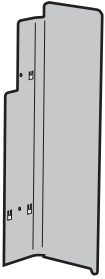
1



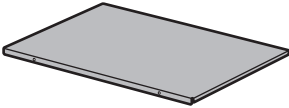
1



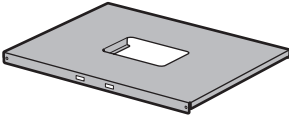
1



1



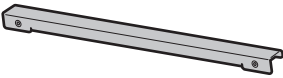
1



1



1



5



3



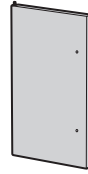
1



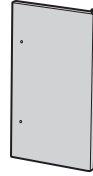
1



1



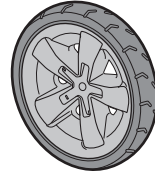
1



2



2



2



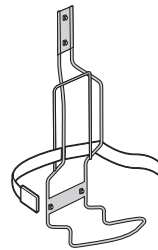
3



2



1



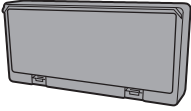
6



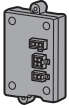
1



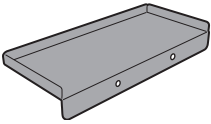
1



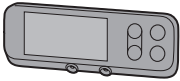
1



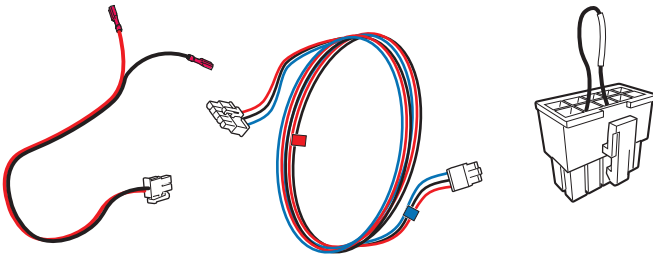
1

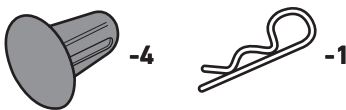
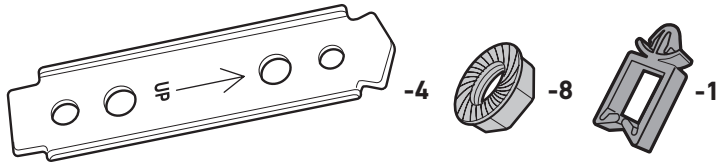
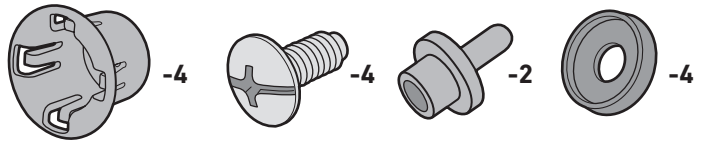
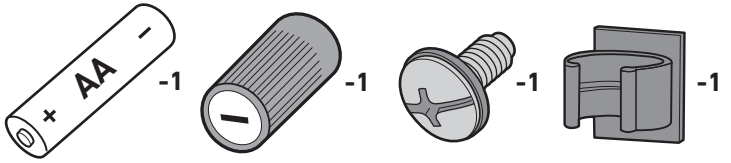
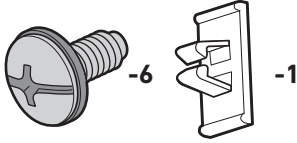
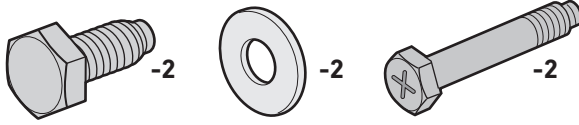
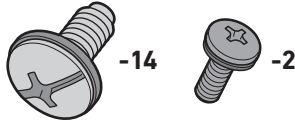
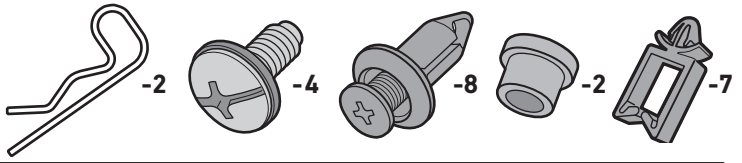


1



1



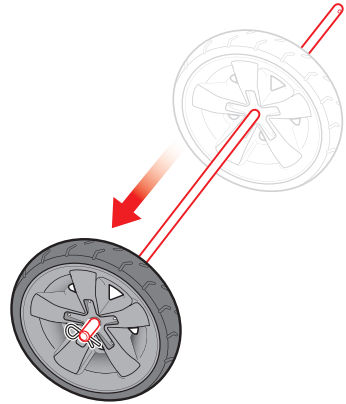
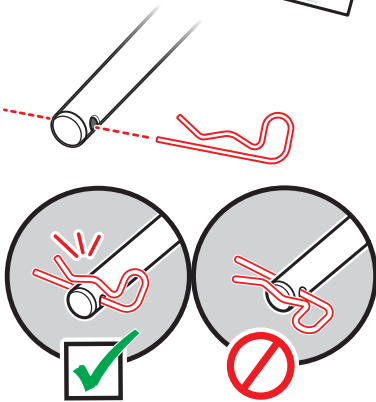


1

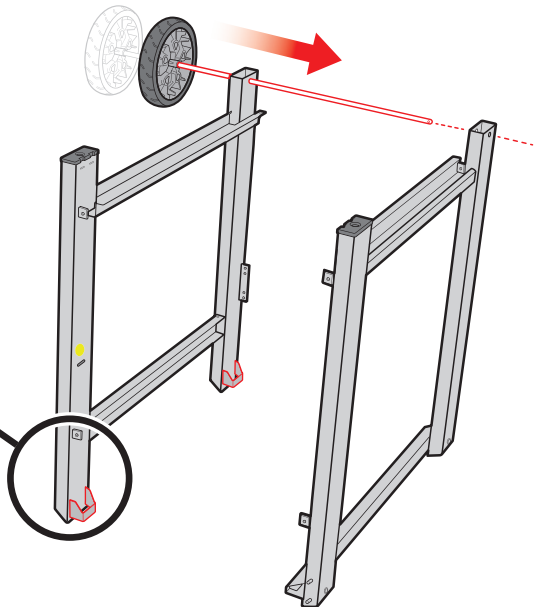
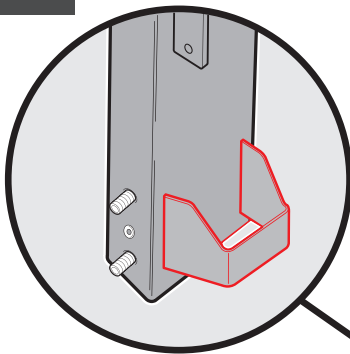
BILT.

- Download de gratis BILT-app voor stapsgewijze 3D-instructies.
- Lade die kostenlose BILT-App herunter, um dir eine Schritt-für-Schritt-Anleitung in 3-D anzeigen zu lassen.
- Téléchargez l'appli gratuite BILT qui vous expliquera le montage étape par étape en 3D.
- Scaricare l'app BILT gratuita per istruzioni 3D passo passo.

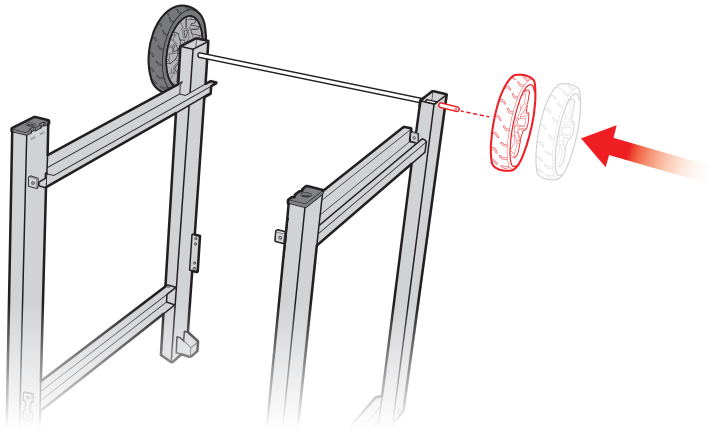
2



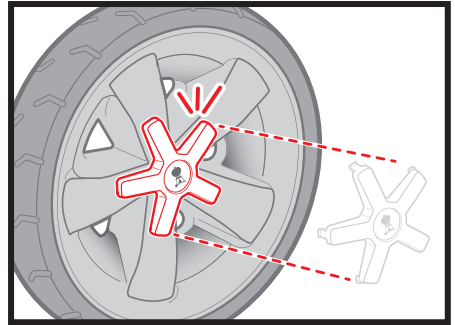
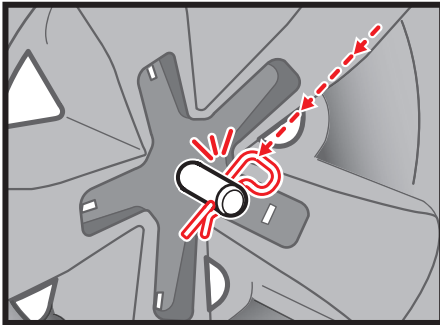
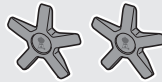
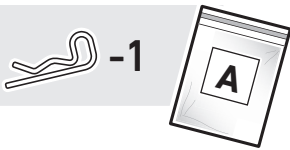
3



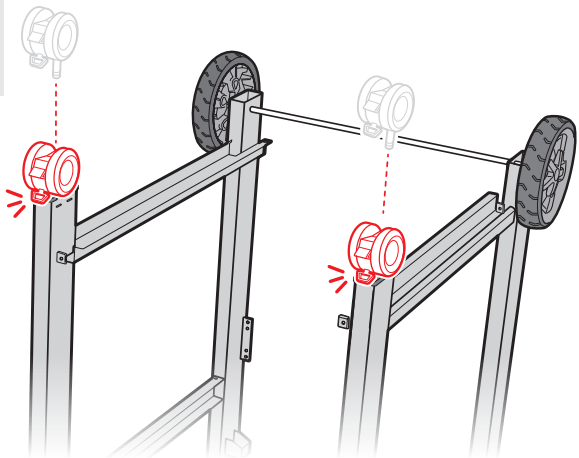
4



5



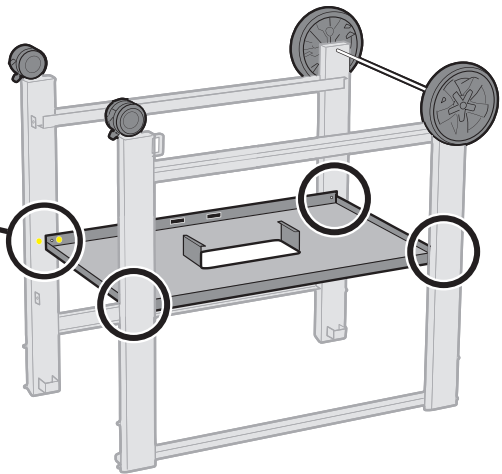
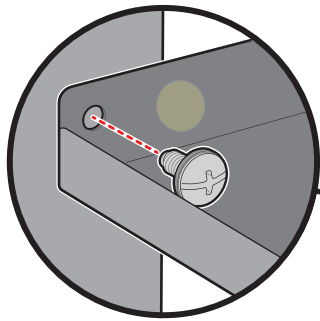
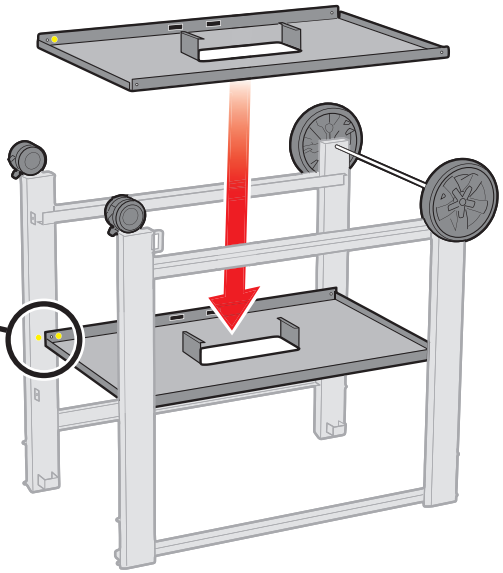
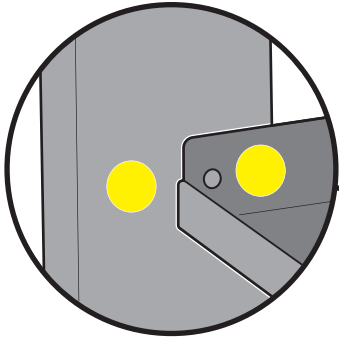
6



7



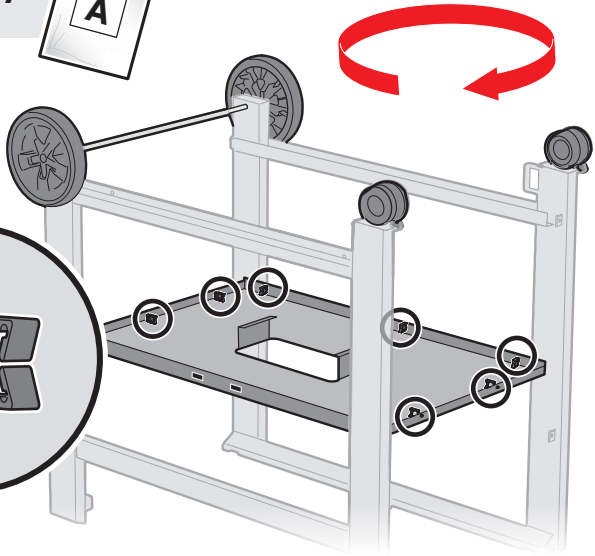
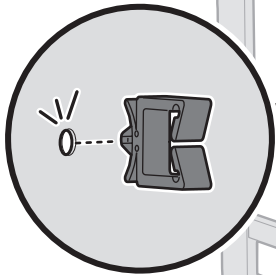
-4



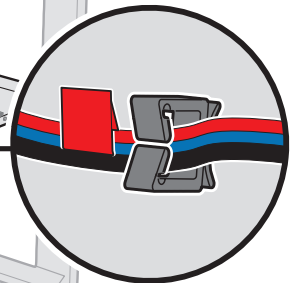
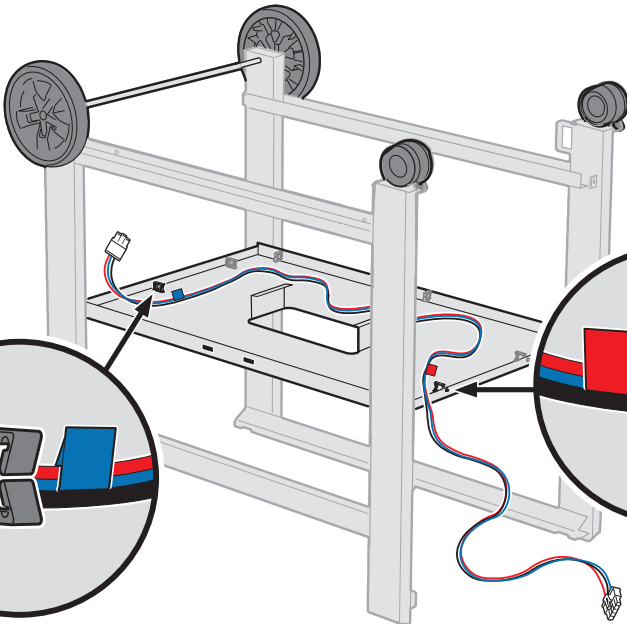
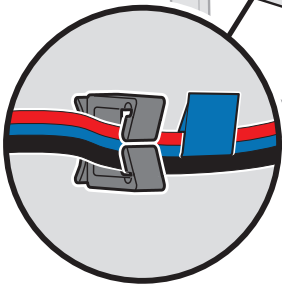
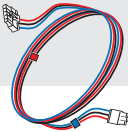
8



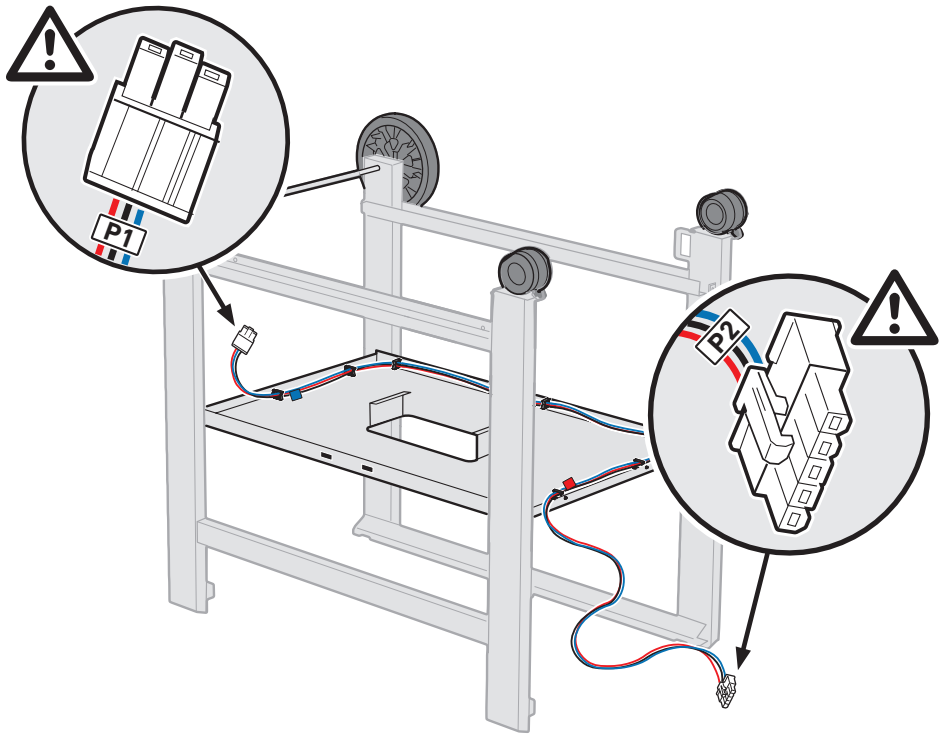
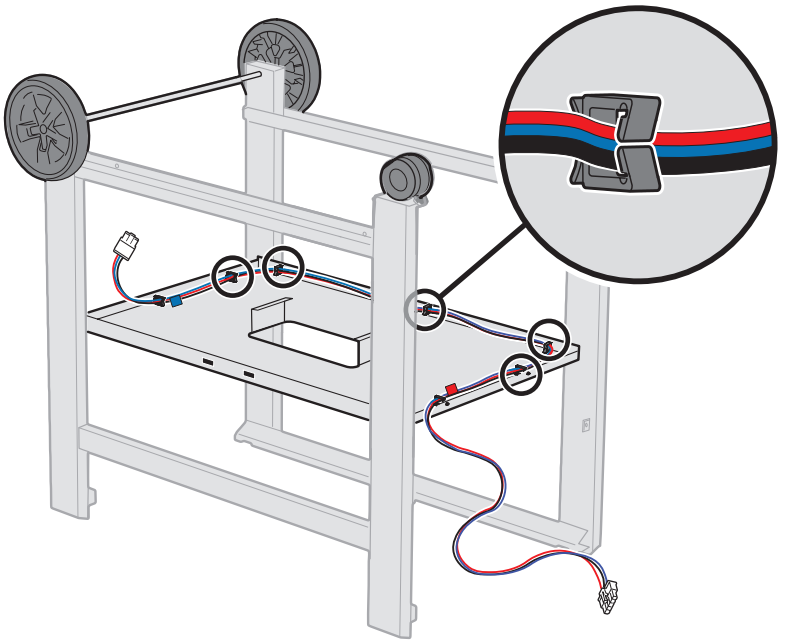
-7



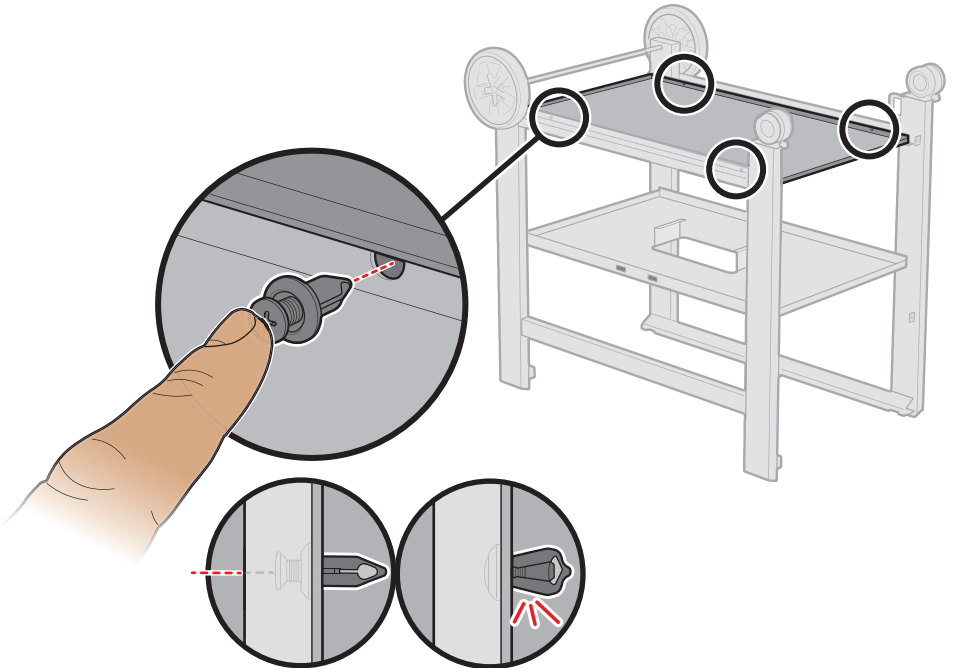
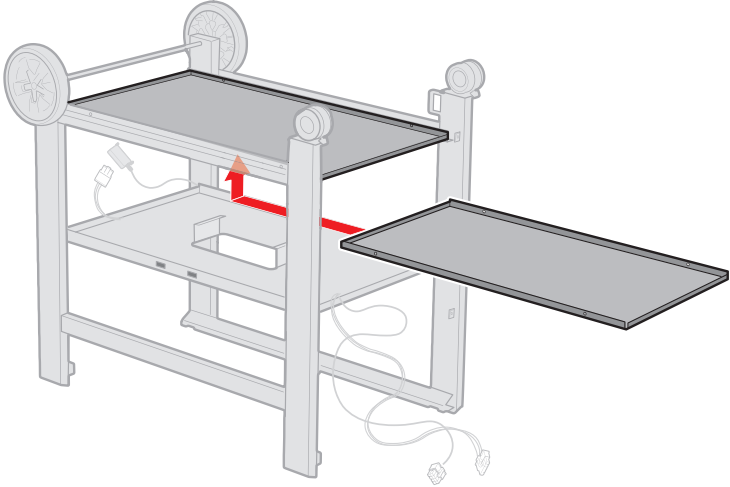
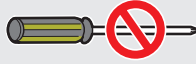
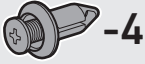
9



10

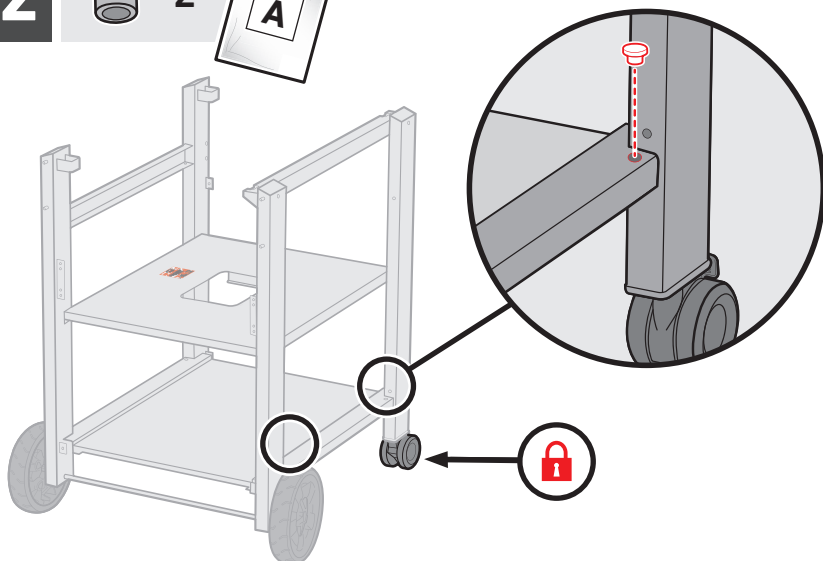


11



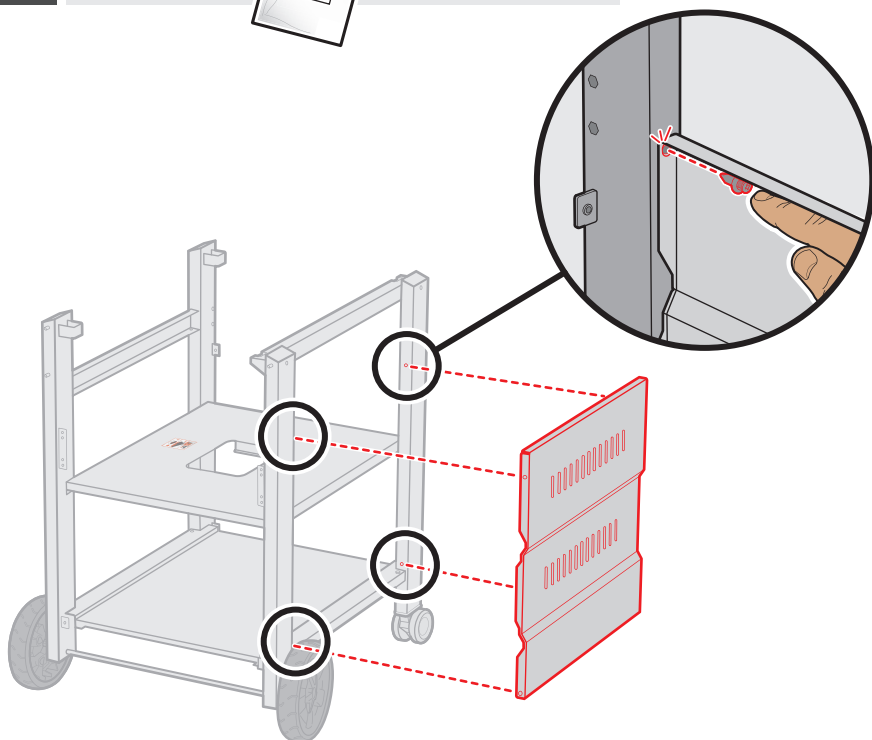
12

-2



13

-4

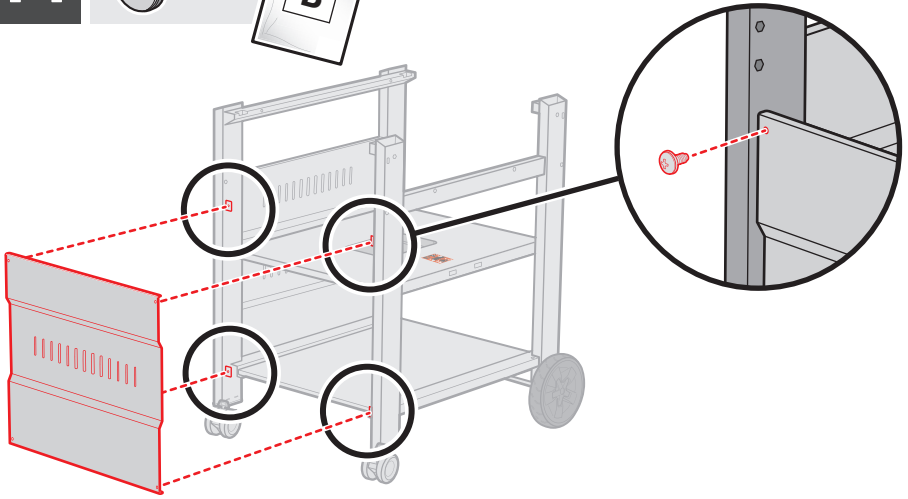


14

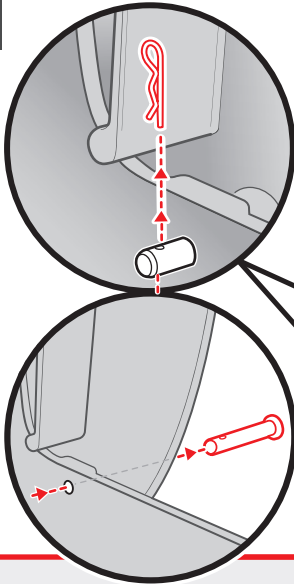


-4

B



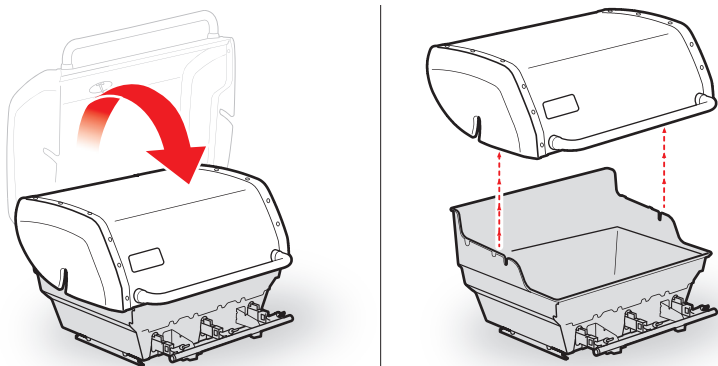
15



- ⚠ Bewaar de onderdelen.
- ⚠ Übrige Teile aufbewahren.
- ⚠ Conservez la quincaillerie restante.
- ⚠ Conservare la minuteria.



16



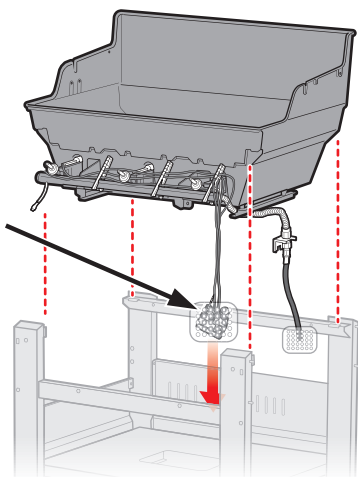
17

De draden en module moeten naar de binnenkant van het barbecueframe worden geleid.

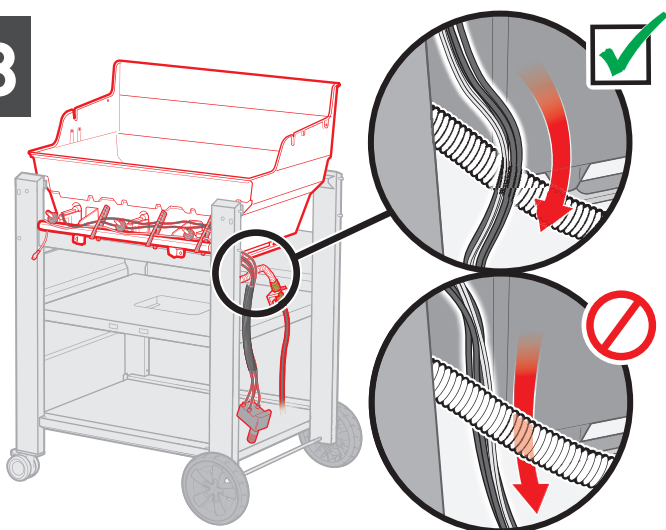
Die Kabel und Module müssen auf der Innenseite des Grillrahmens verlegt werden.

Les fils doivent être acheminés à l'intérieur du châssis du barbecue.

I cavi e il modulo devono essere instradati all'interno del telaio del barbecue.



18



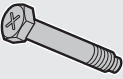
Leid de draden naar de buitenkant van de geribbelde gasleiding.

Verlege die Kabel entlang der Außenseite der gewellten Gasleitung.

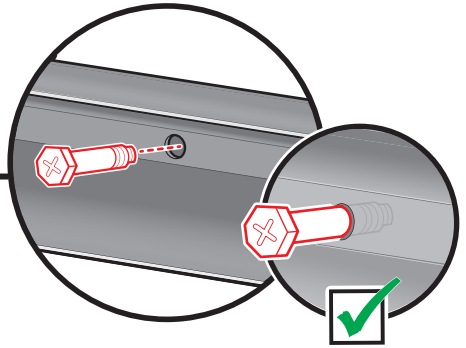
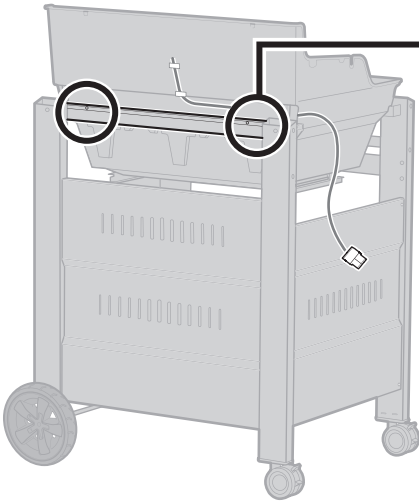
Acheminer les câbles vers l'extérieur de la conduite de gaz ondulée.

La linea del gas deve essere instradata all'esterno del telaio del barbecue.

19



-2



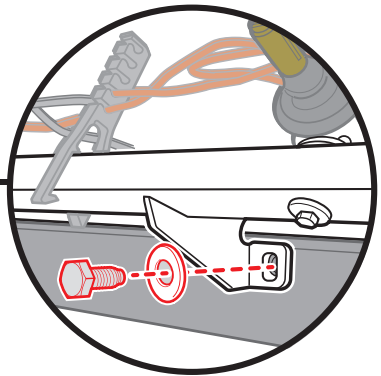
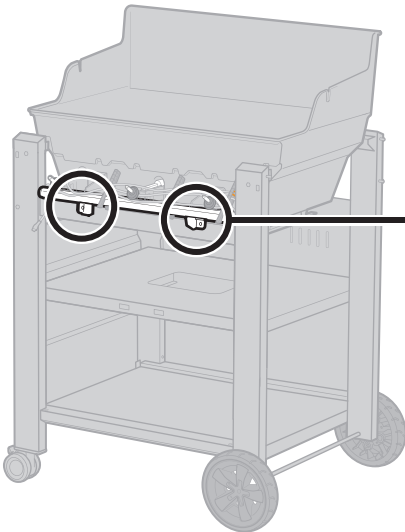
20



-2



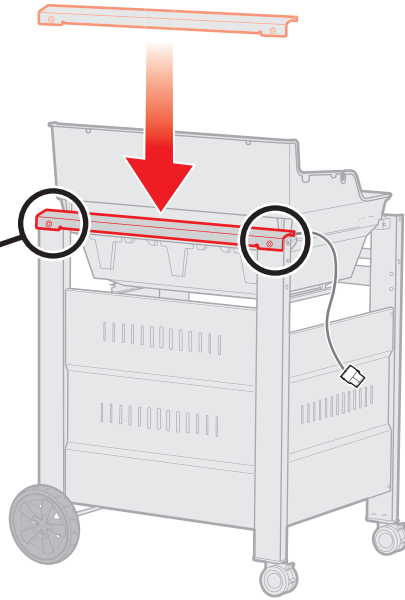
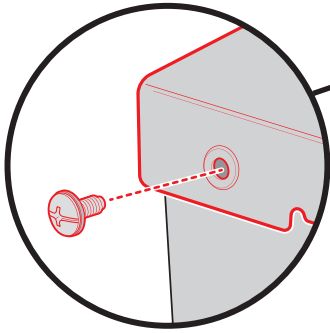
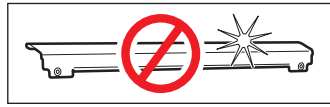
-2



21



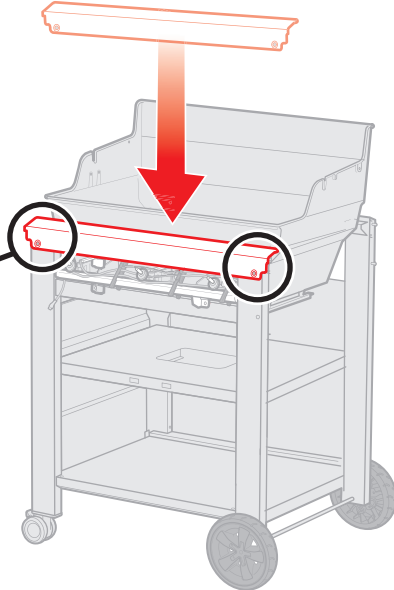
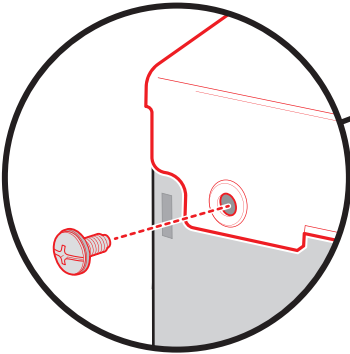
-2

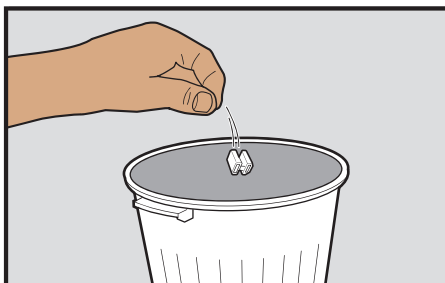
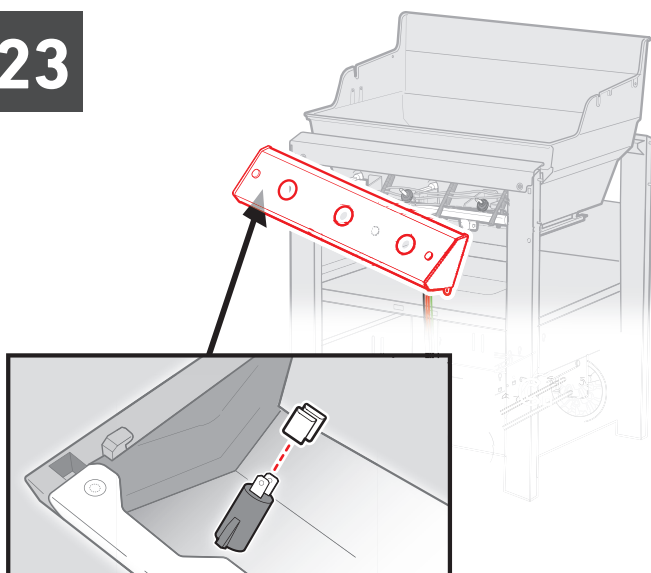


22

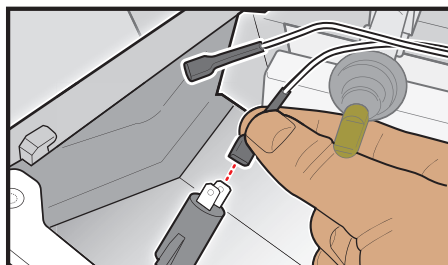


-2

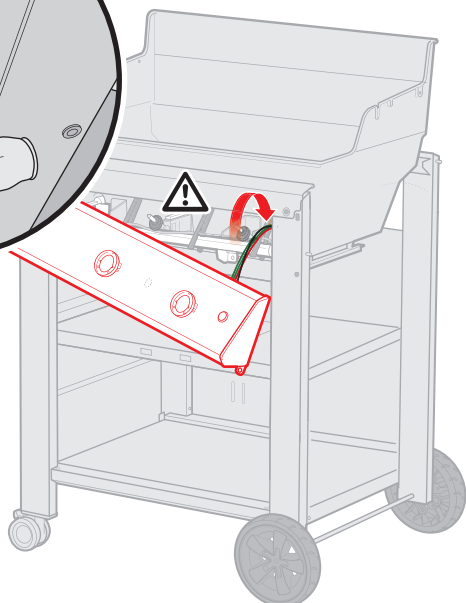
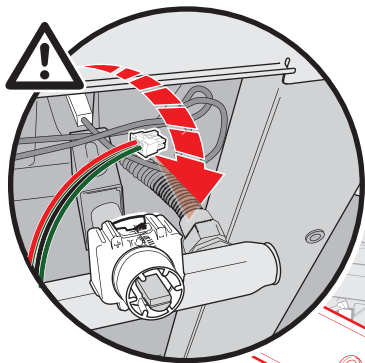




**Attach wires.
Kabel befestigen.
Brancher les câbles.
Collegare i cavi.**



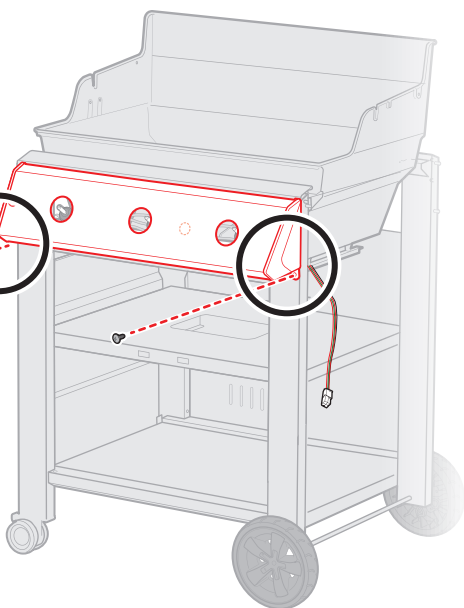
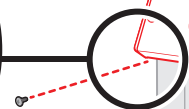
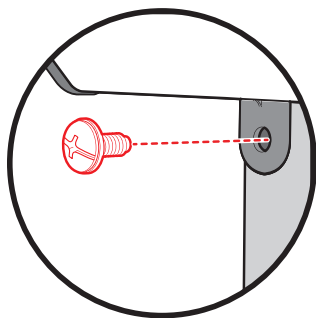
24



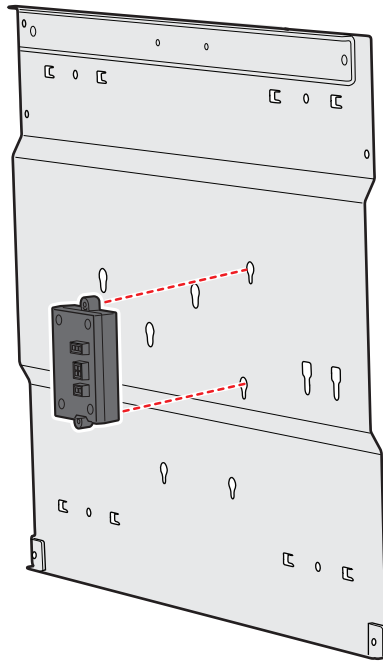
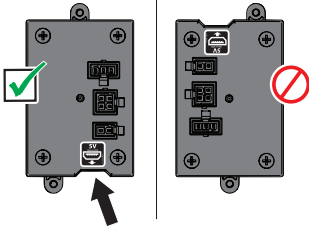
25



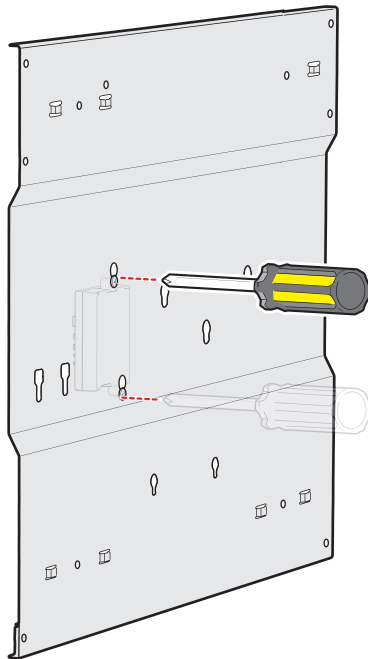
-2



26



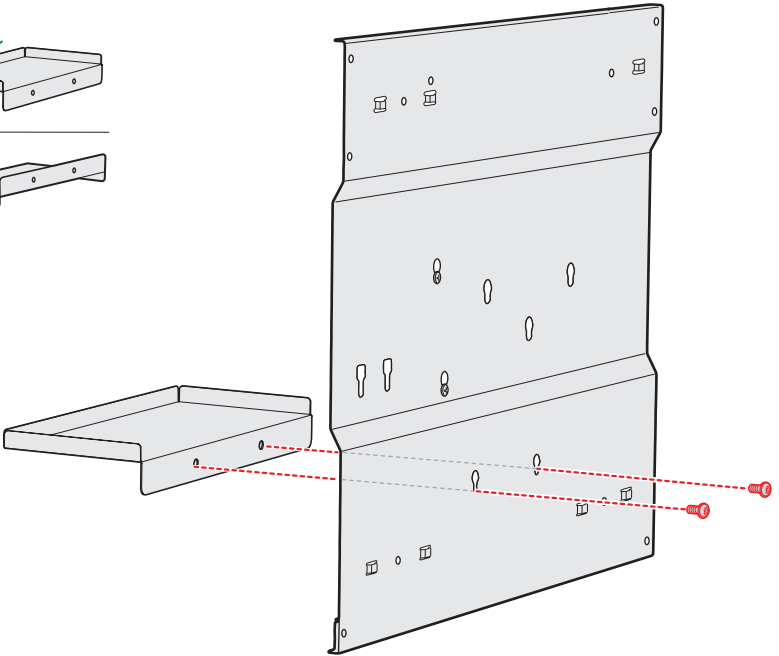
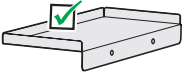
27



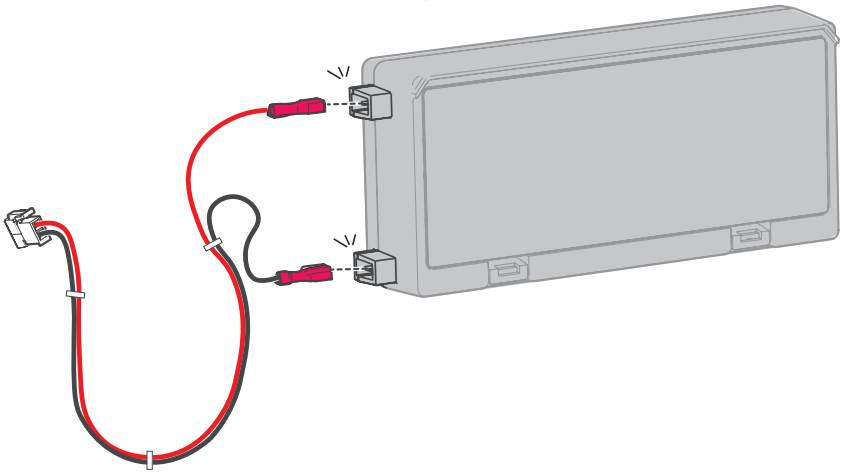
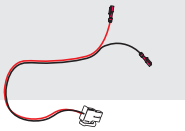
28



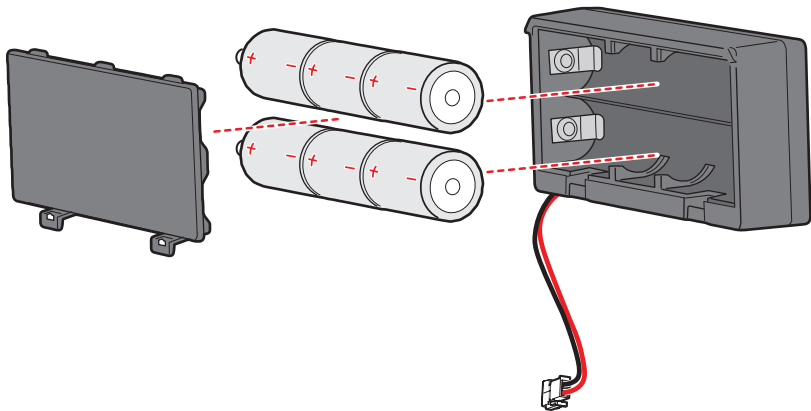
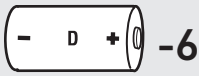
-2



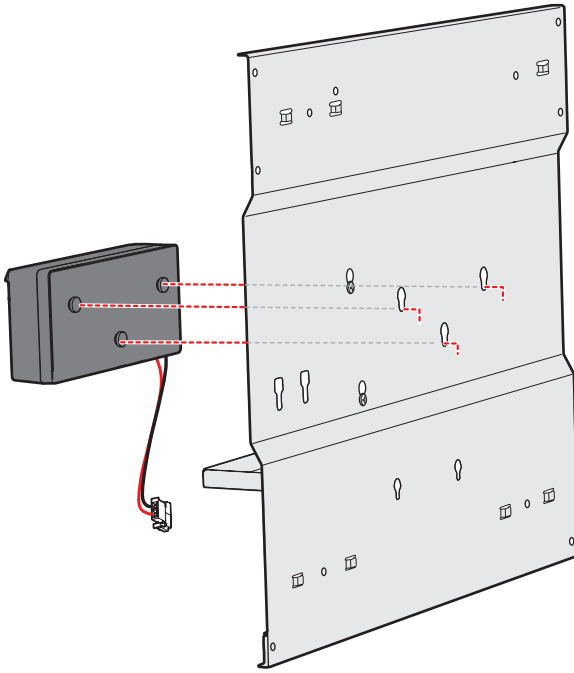
29



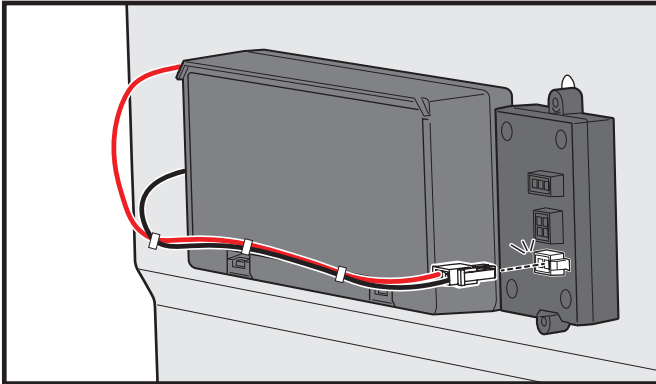
30



31



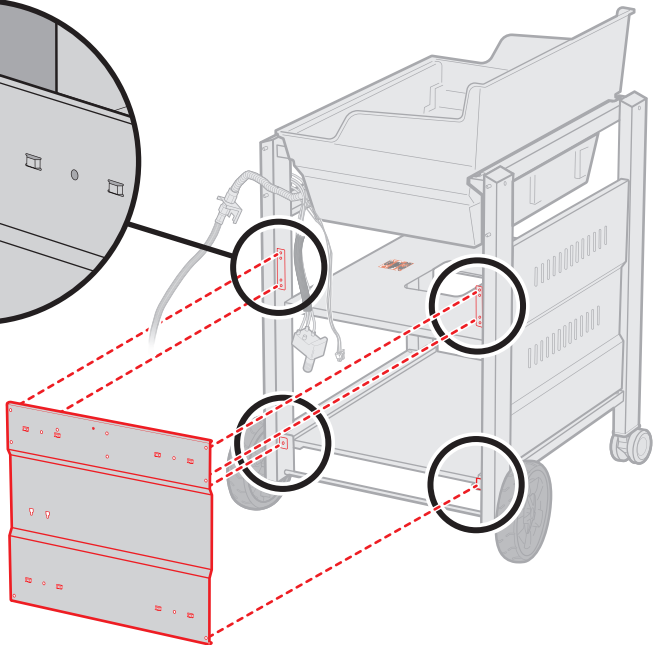
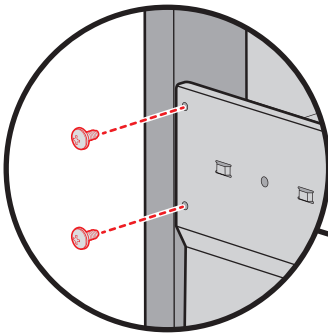
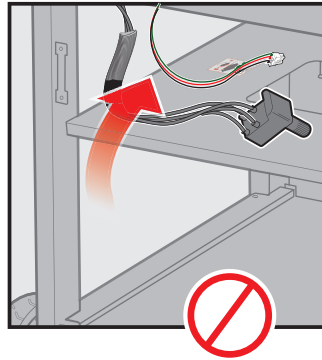
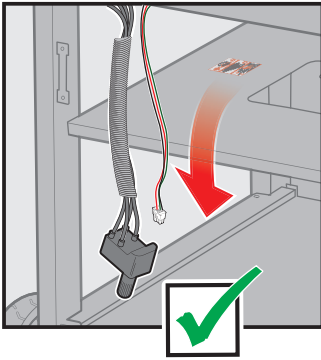
32



33



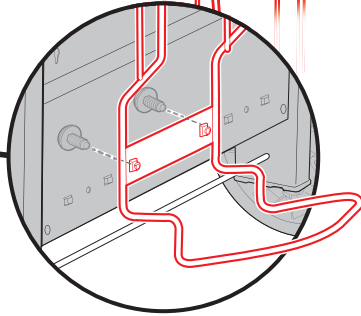
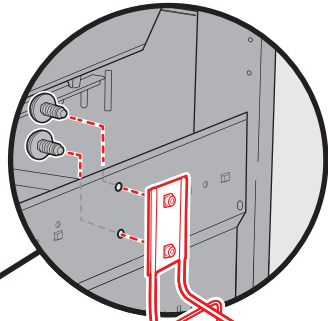
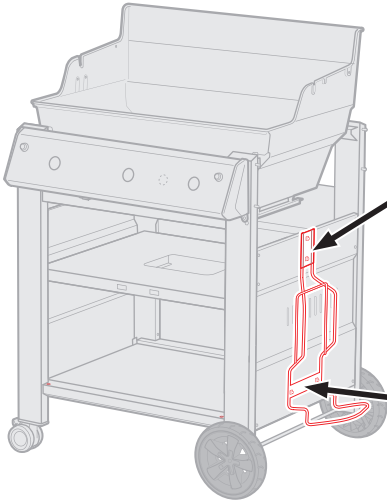
-6



34



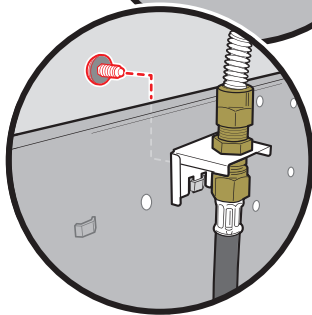
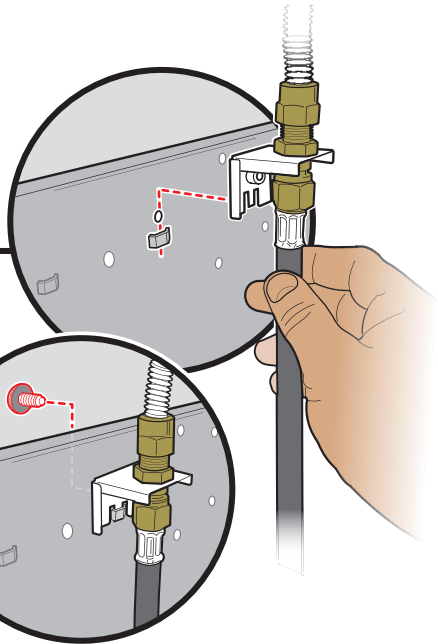
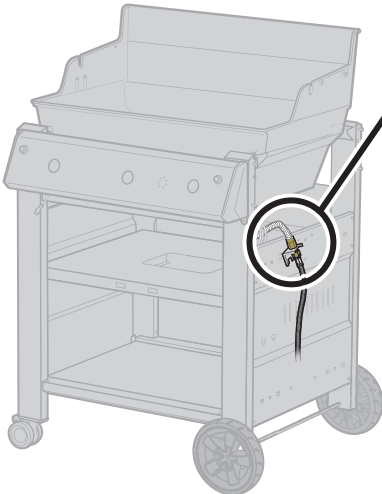
-4



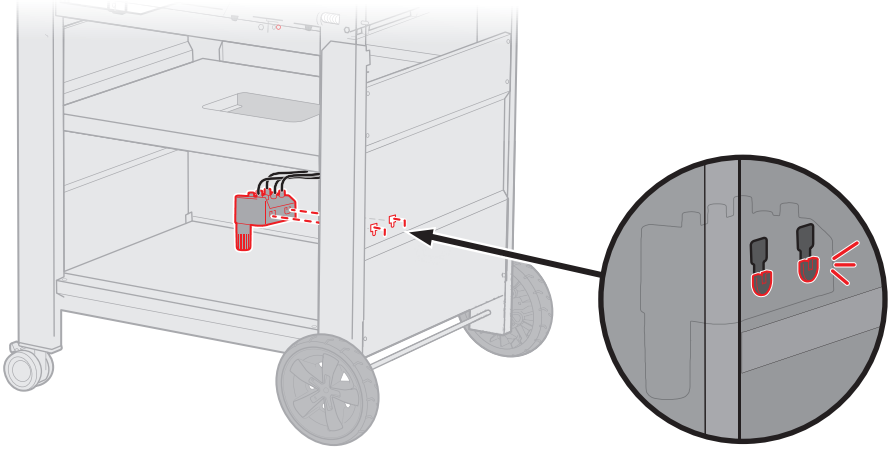
35



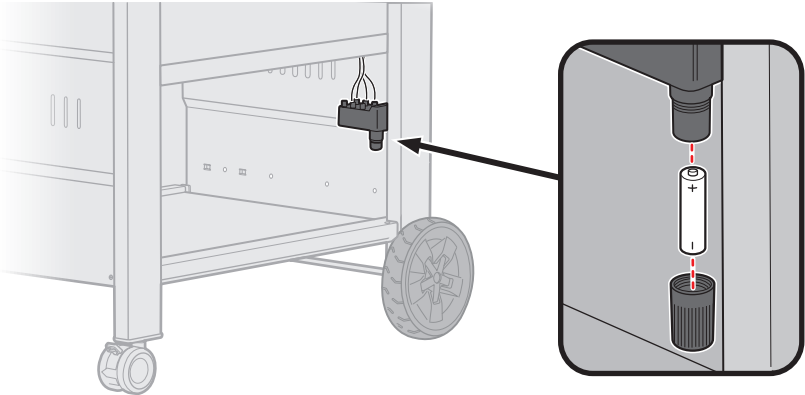
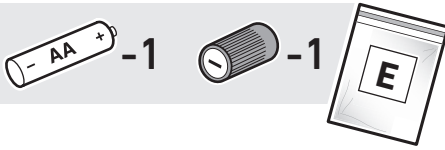
-1



36



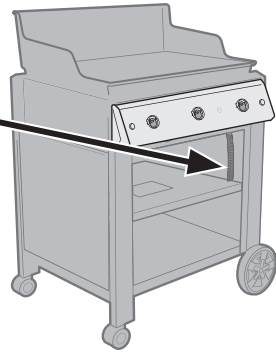
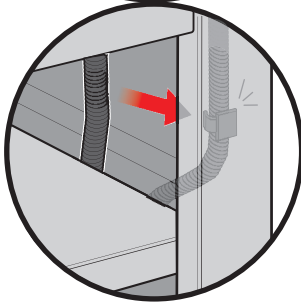
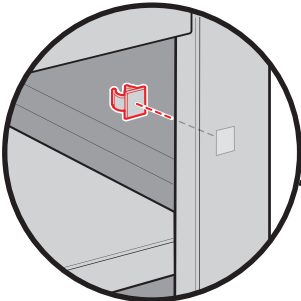
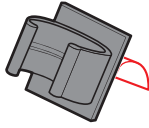
37



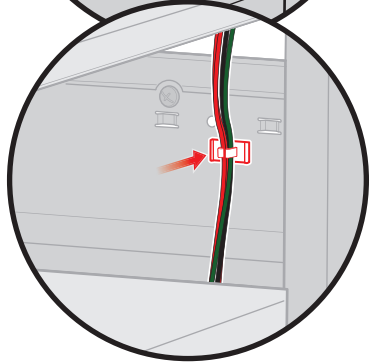
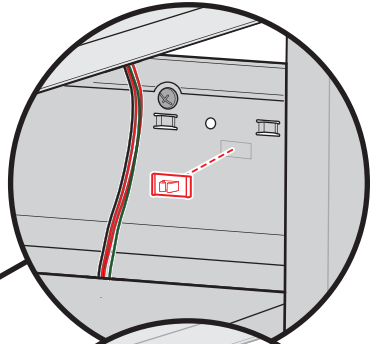
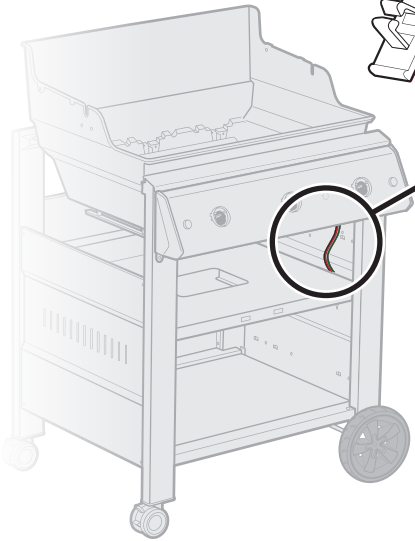
38



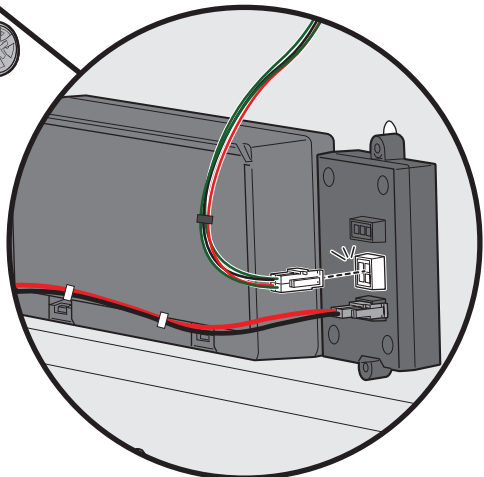
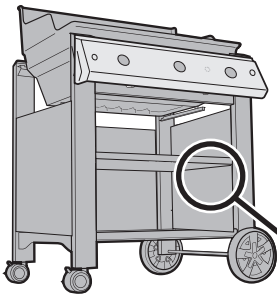
-1

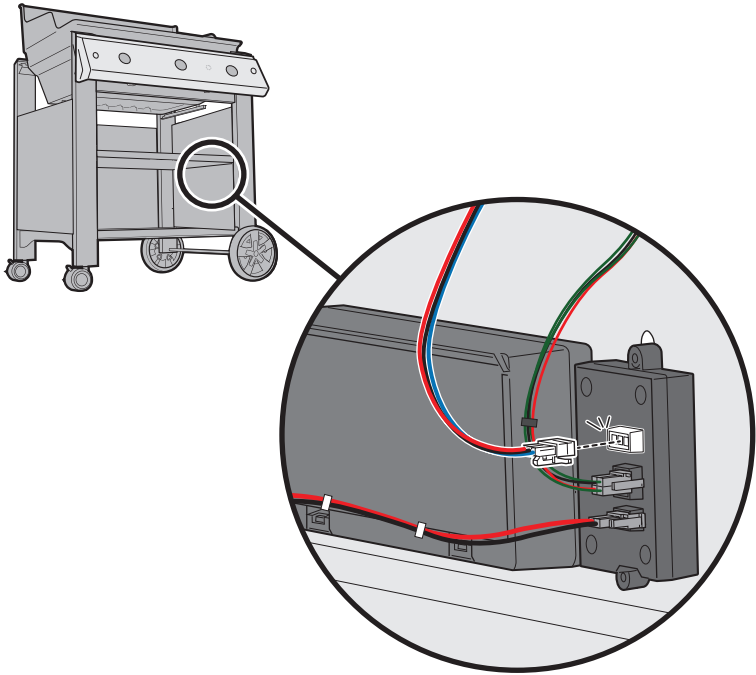


39

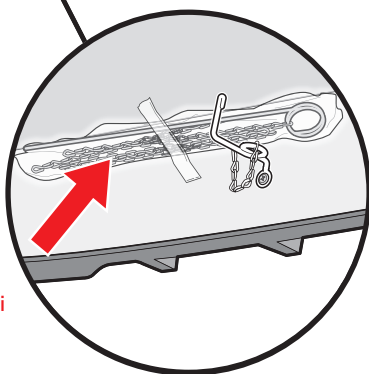
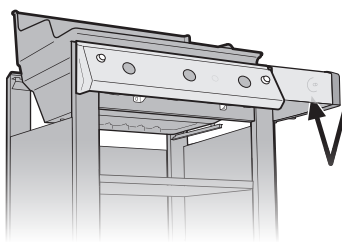
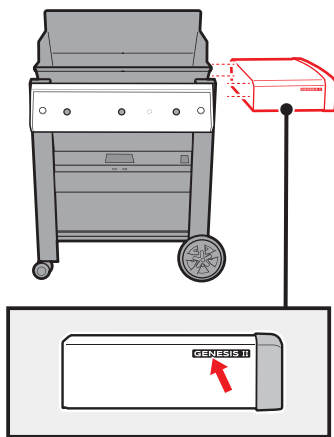
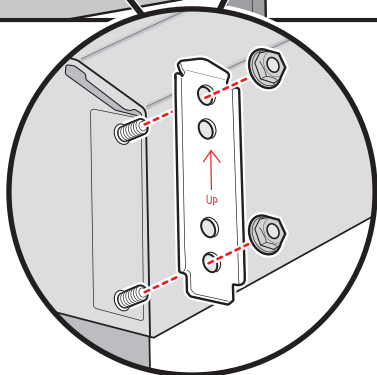
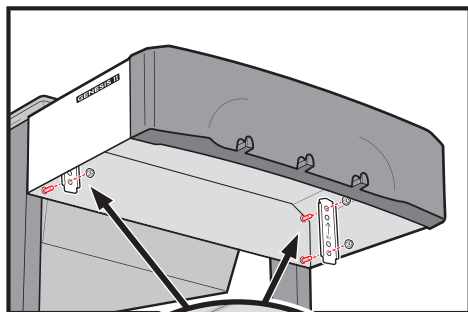
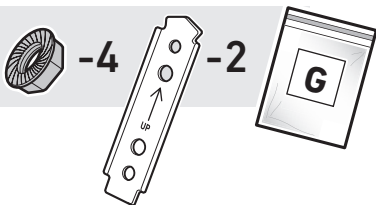


40





42

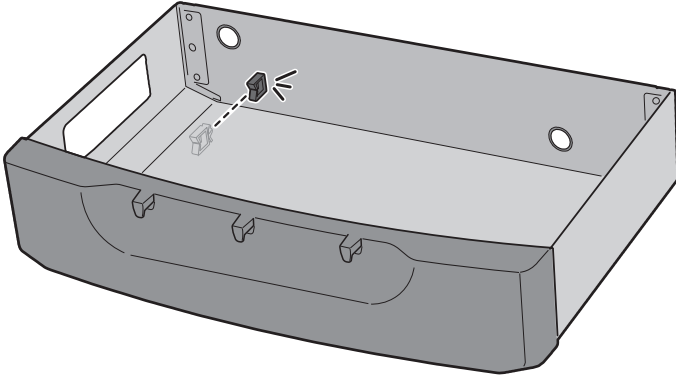


- ⚠ Ga in de gebruikershandleiding naar het onderdeel Probleemoplossing voor instructies voor het aansteken met lucifers.
- ⚠ Eine Anleitung zum manuellen Anzünden mit Streichhölzern findest du im Abschnitt „Fehlerbehebung“ in deinem Benutzerhandbuch.
- ⚠ Consultez la section Dépannage de votre Mode d'emploi pour obtenir les instructions d'allumage à l'allumette.
- ⚠ Per istruzioni sull'accensione con un fiammifero, fare riferimento alla sezione "Risoluzione dei problemi" nel Manuale utente.

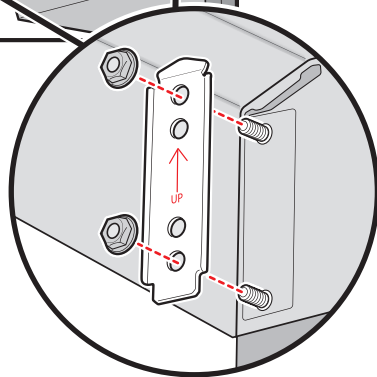
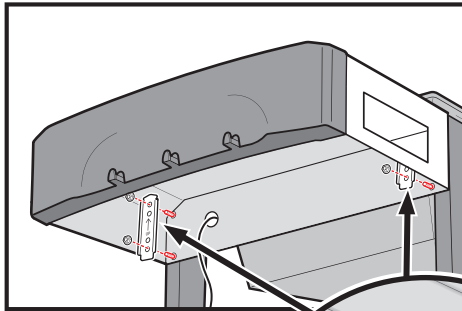
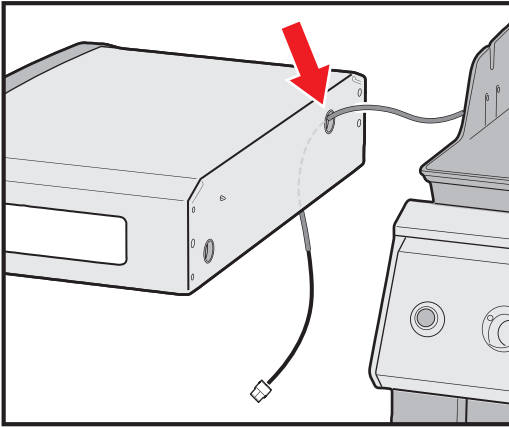
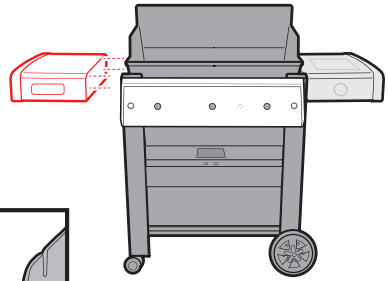
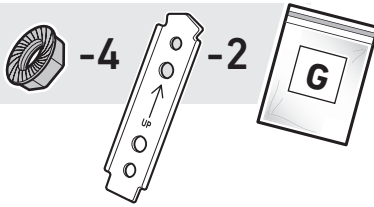
43



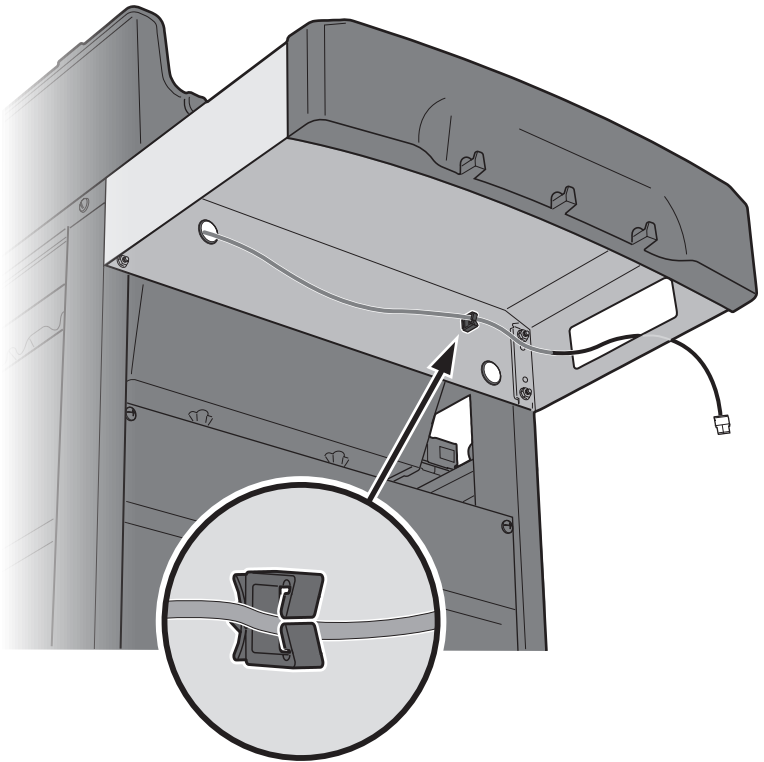
-1



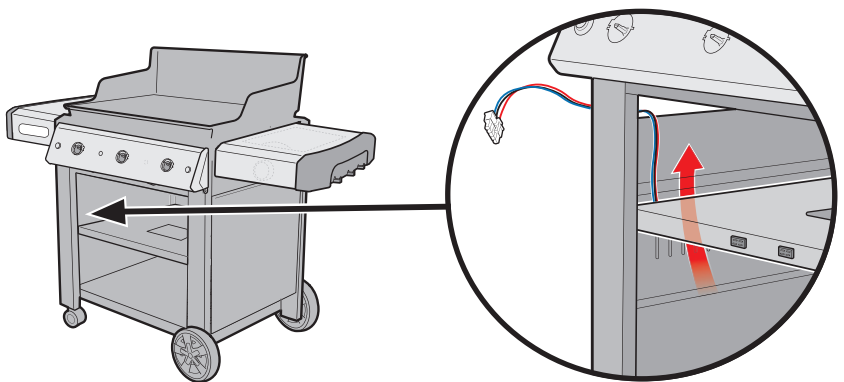
44

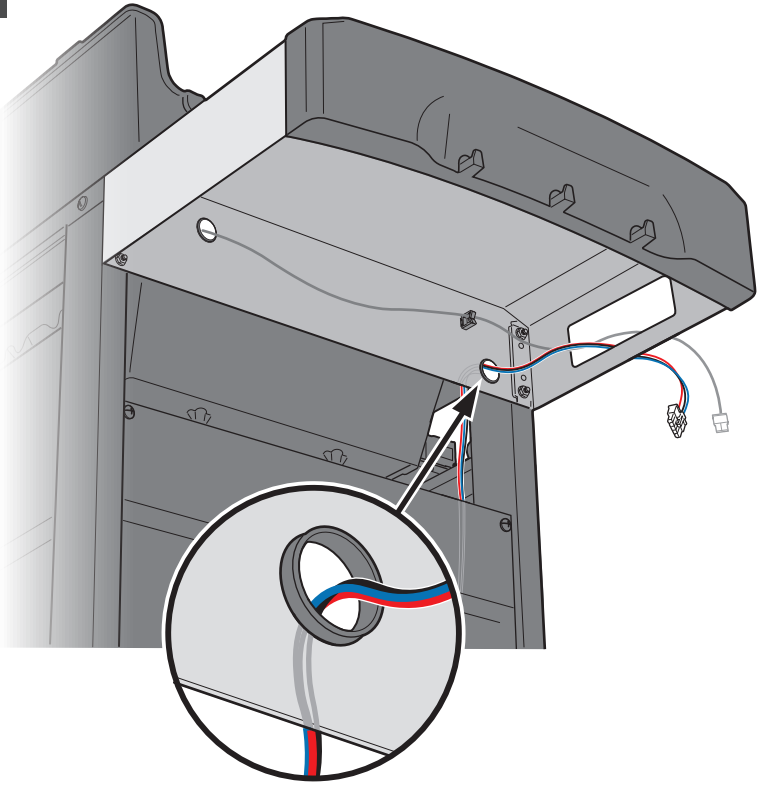


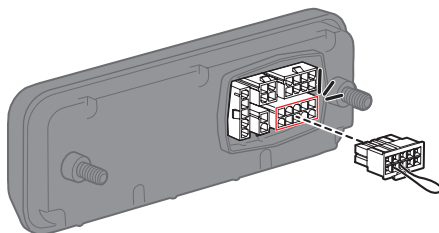
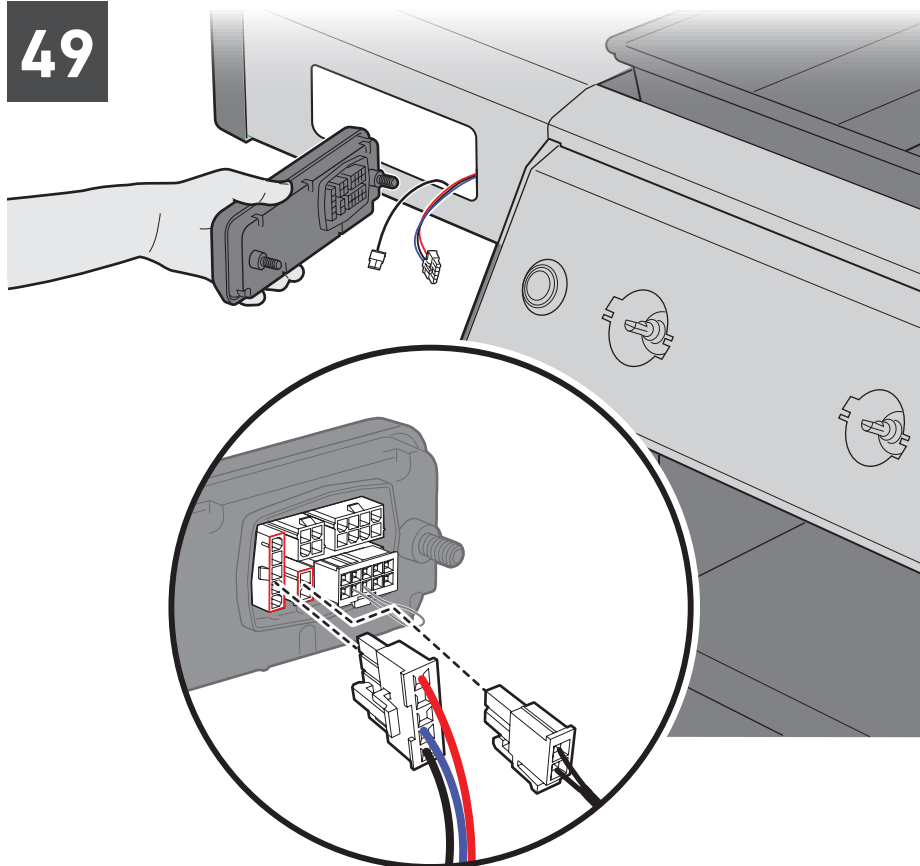
45



46





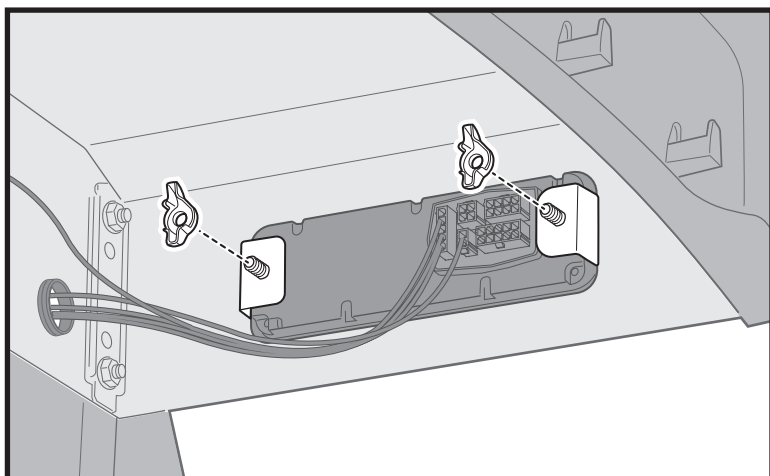
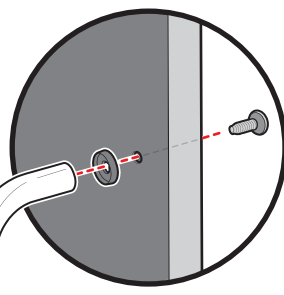
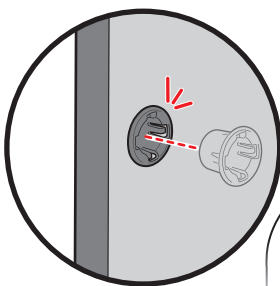
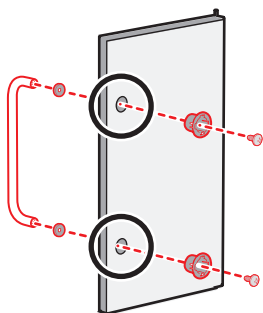
48**49**

Raadpleeg de gebruikershandleiding voor het WEBER CONNECT-bedradingschema.

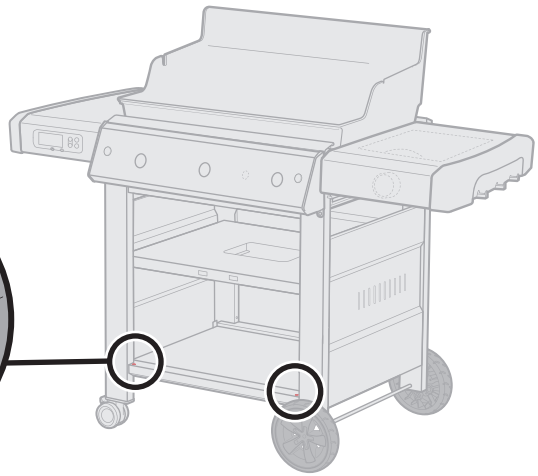
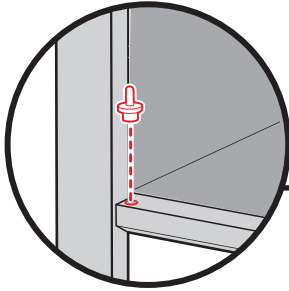
Siehe Benutzerhandbuch für die WEBER CONNECT-Verkabelung.

Référez-vous au « Schéma de câblage de WEBER CONNECT » du Manuel du propriétaire.

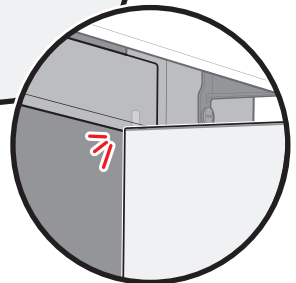
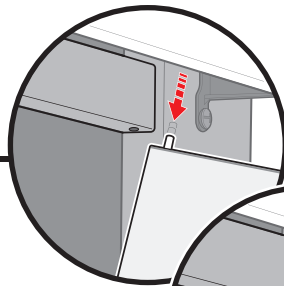
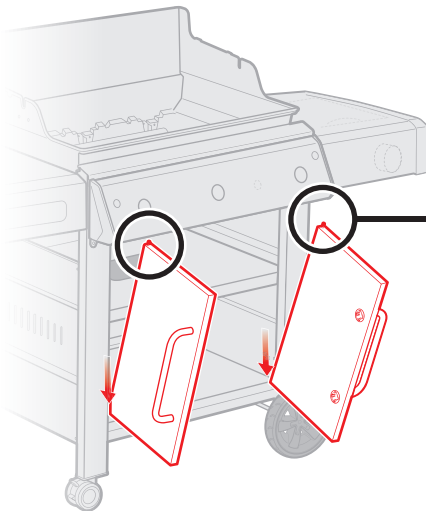
Vedere la sezione "Schema elettrico WEBER CONNECT" nel Manuale utente.

50**51****-4****-4****-4**

52



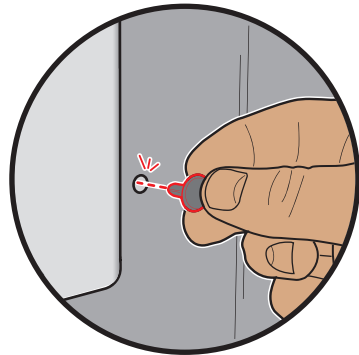
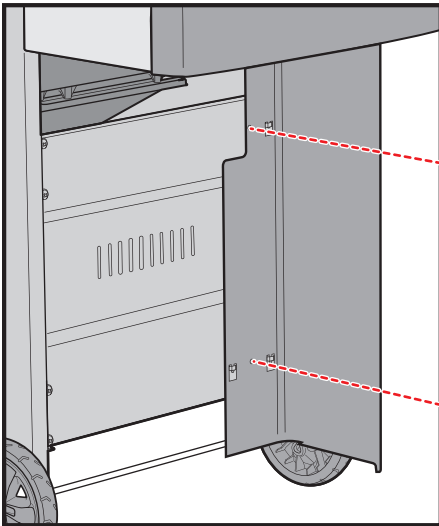
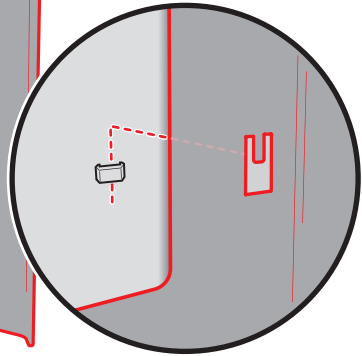
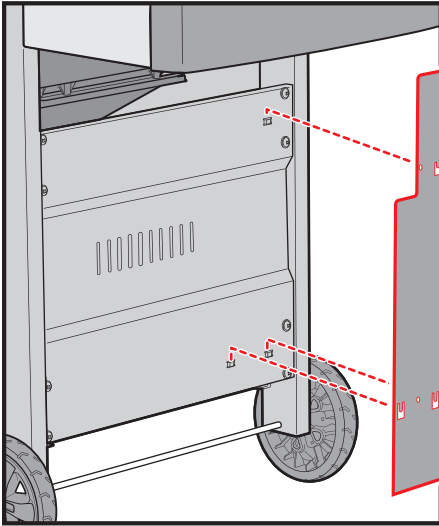
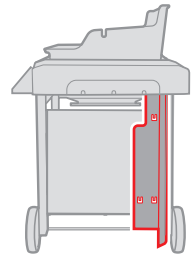
53



54

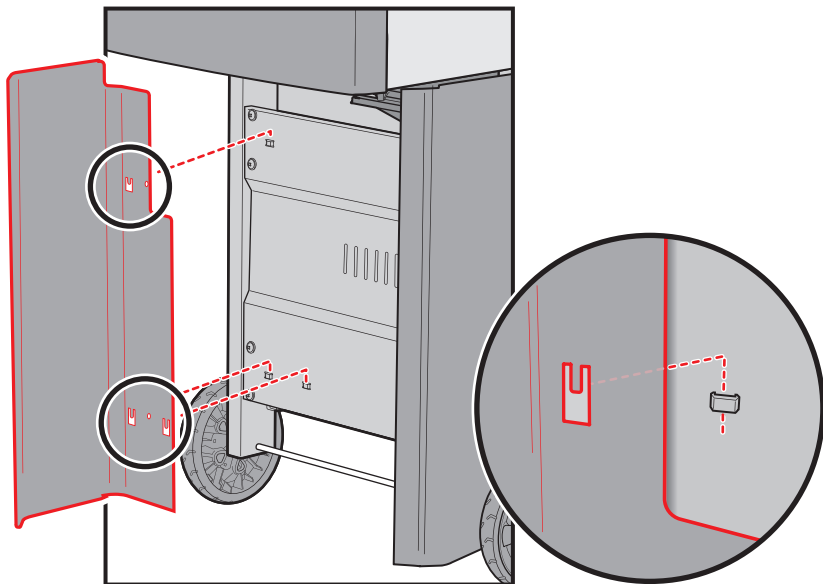


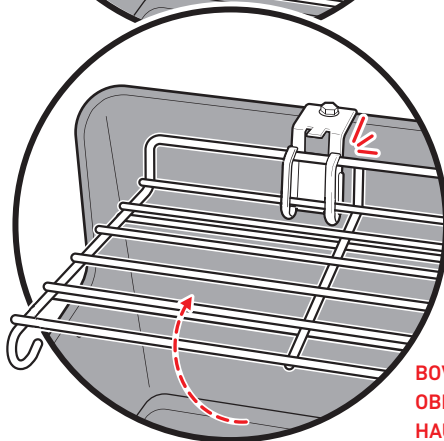
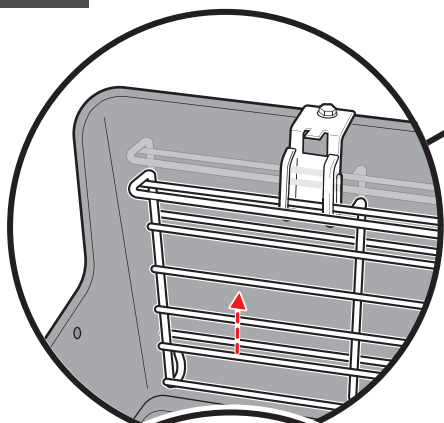
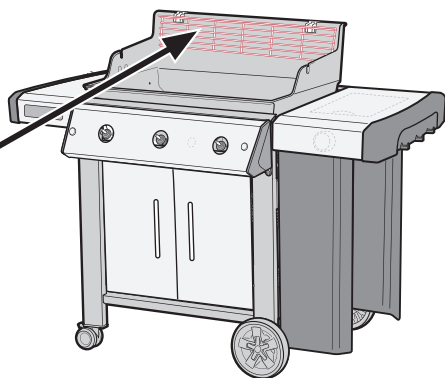
-2



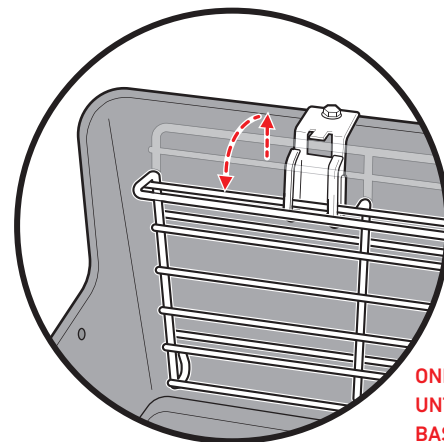
55

-2





BOVENKANT
OBEN
HAUT
SU



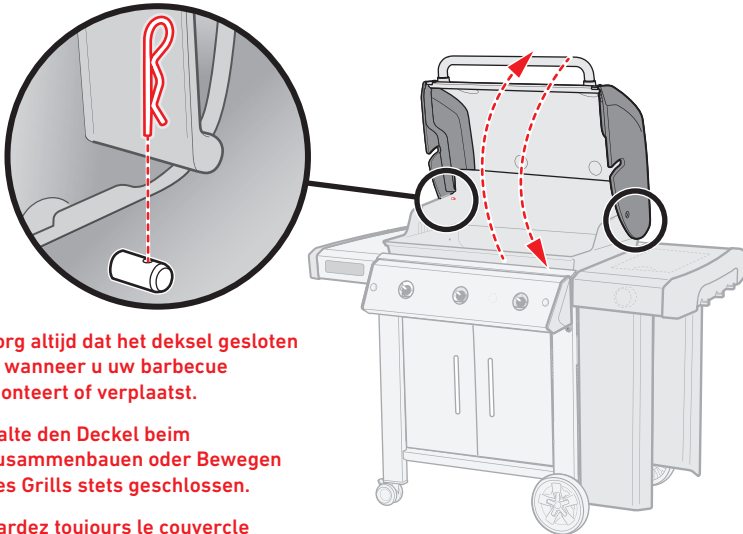
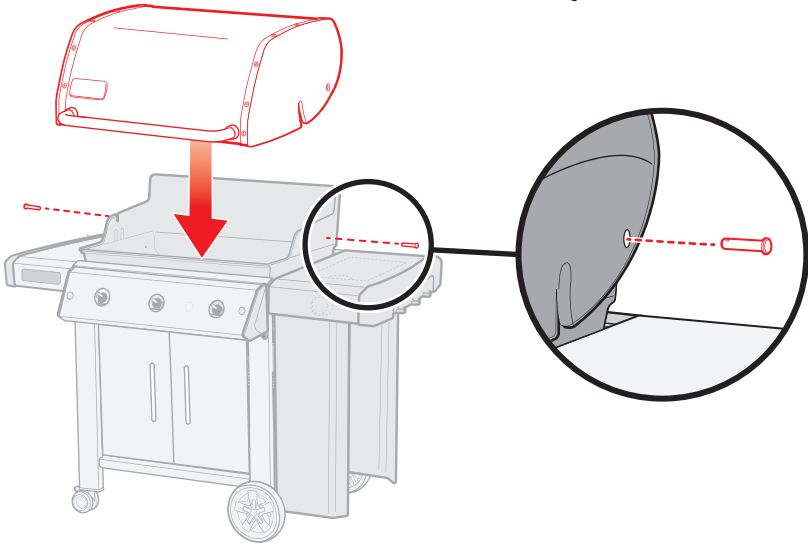
ONDERKANT
UNTEN
BAS
GIÙ



- ⚠ Gebruik handschoenen of gereedschap om het warmhoudrek omhoog of omlaag te klappen wanneer de barbecue heet of in gebruik is.
- ⚠ Trage Handschuhe, wenn du den Warmhalterost nach oben oder unten bewegen willst, während der Grill heiß oder in Betrieb ist.
- ⚠ Utilisez des gants ou un outil pour relever ou rabaisser la grille de réchauffage quand le barbecue est chaud ou en service.
- ⚠ Utilizzare guanti o un attrezzo per alzare o abbassare la griglia di riscaldamento se il barbecue è caldo o in uso.

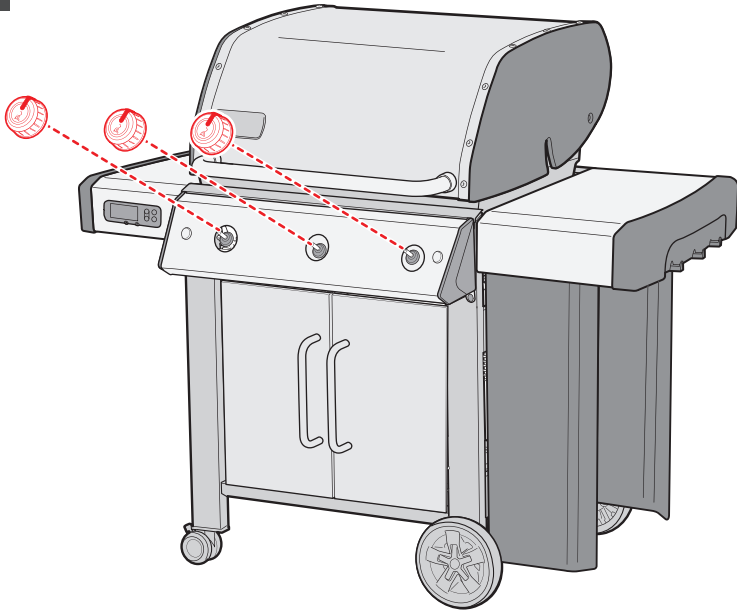
57**-2****-2****-1**

Extra bevestigingen
 Zusätzliche Befestigungselemente
 Fixations supplémentaires
 Fascette aggiuntive

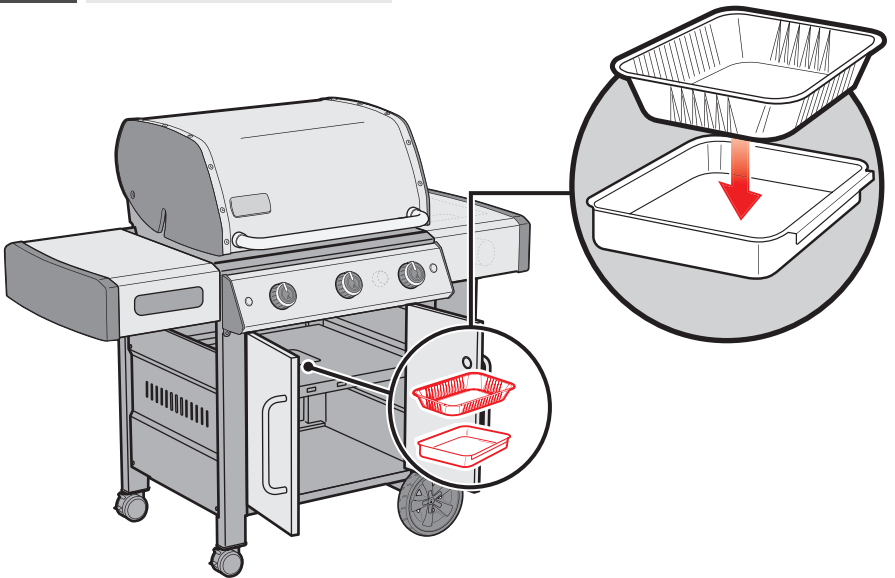


- ⚠ Zorg altijd dat het deksel gesloten is wanneer u uw barbecue monteert of verplaatst.
- ⚠ Halte den Deckel beim Zusammenbauen oder Bewegen des Grills stets geschlossen.
- ⚠ Gardez toujours le couvercle fermé lorsque vous assemblez ou déplacez votre barbecue.
- ⚠ Tenere sempre chiuso il coperchio quando si assembla o si sposta il barbecue.

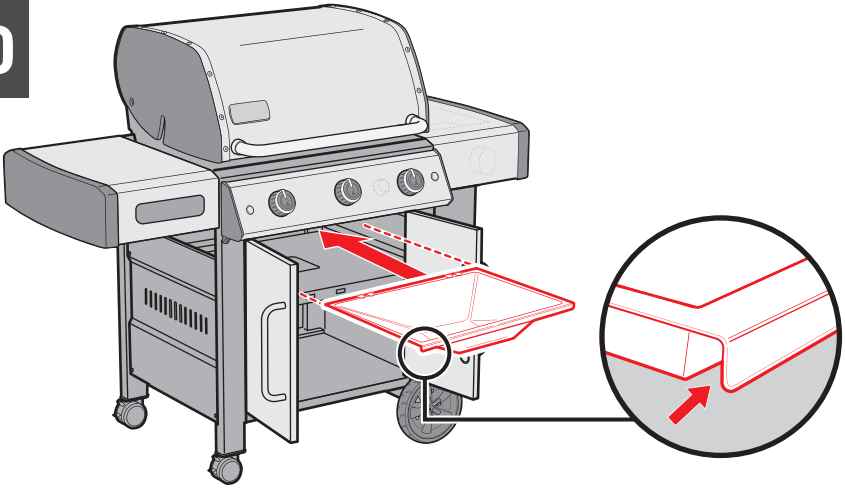
58



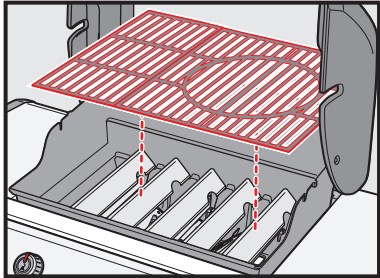
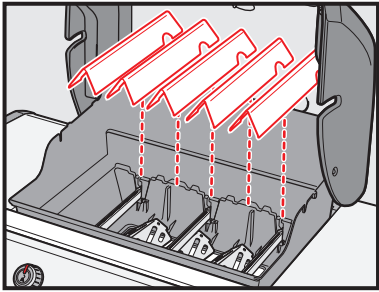
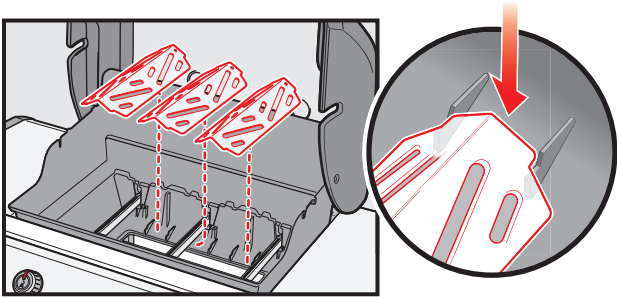
59

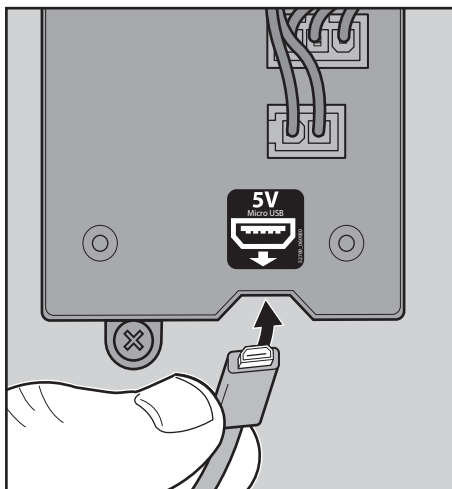


60



61





Voor informatie over het gebruik van een externe powerbank, raadpleeg "Een externe powerbank aansluiten" in de gebruikershandleiding.

Für Informationen über die Verwendung einer externen Powerbank siehe den Abschnitt „Anschließen einer externen Powerbank“ im Benutzerhandbuch.

Pour obtenir des informations sur l'utilisation d'un chargeur externe, référez-vous à « Branchement d'un chargeur externe » dans le Manuel du propriétaire.

Per informazioni sull'utilizzo di un power bank esterno, vedere "Collegamento di un power bank esterno" nel Manuale utente.

- ⚠️ Zorg ervoor dat alle onderdelen zijn geassembleerd en alle sluitwerk strak aangedraaid is voordat u uw barbecue in gebruik neemt.
- ⚠️ Vergewissere dich, dass alle Teile ordnungsgemäß montiert und alle Befestigungselemente fest angezogen sind, bevor du den Grill in Betrieb nimmst.
- ⚠️ Assurez-vous que toutes les pièces sont assemblées et que toutes les fixations sont bien serrées avant de mettre le barbecue en marche.
- ⚠️ Prima di utilizzare il barbecue, assicurarsi che tutte le parti siano assemblate e che la minuteria sia serrata.

Registreer Vandaag.

Registrieren Sie sich noch heute.

Enregistrez-le aujourd'hui.

Registrati oggi.



Apple and the Apple logo are trademarks of Apple Inc., registered in the U.S. and other countries. App Store is a service mark of Apple Inc. Android and Google Play are trademarks of Google Inc.

© 2021 Designed and engineered by Weber-Stephen Products LLC,
1415 S. Roselle Road, Palatine, Illinois 60067 USA.
www.weber.com