



SmokeFire

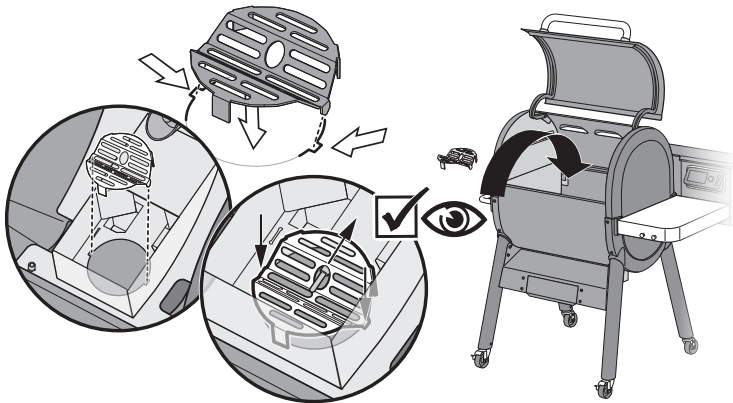
KRATKI NASVETI ZA SESTAVO ZA POPOLNO PEKO



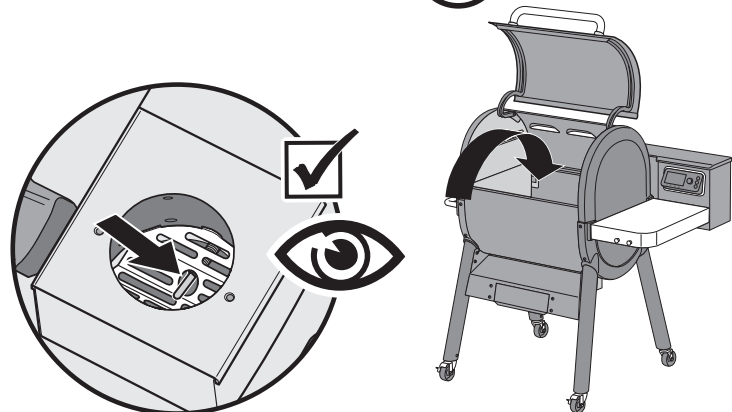
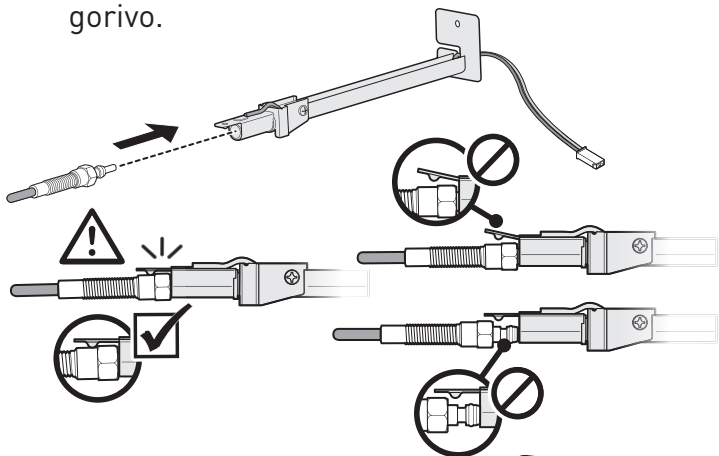
POMEMBNE TOČKE, KI JIH MORATE PREVERITI

Med upoštevanjem navodil za sestavo in vzdrževanje, je pomembno, da preverite pravilno nameščenost nekaterih bistvenih delov in s tem zagotovite, da bo vaša peka uspešna.

- Preverite, ali je rešetka za gorivo pravilno poravnana v posodi za ostanke.

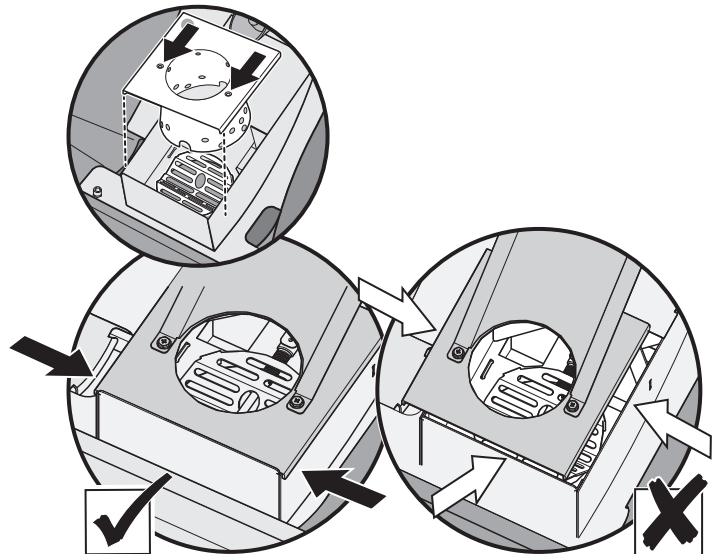


- Preverite, ali je žarilna svečka do konca pritrjena v čolniček na ozemljitvenem bloku. Po namestitvi preverite, ali je žarilna svečka vidna skozi rešetko za gorivo.

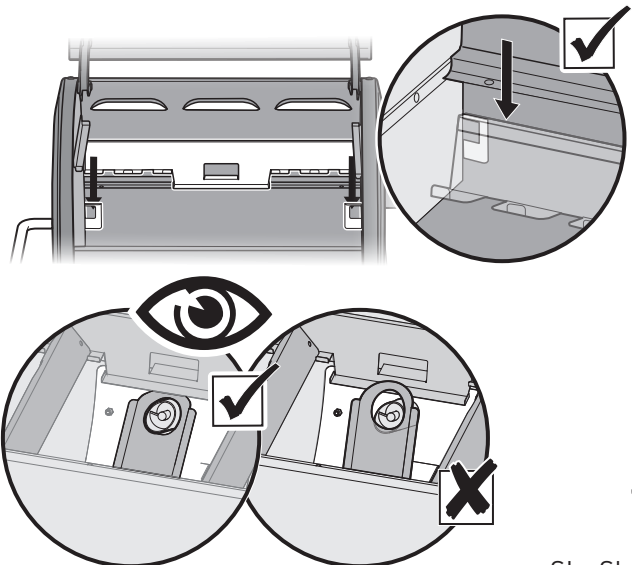


Prenesite si brezplačno aplikacijo BILT za 3D-navodila po korakih.

- Preverite, ali je pokrov posode za ostanke nameščen tako, da so odprtine za vijake za kanal za pelete bližje sprednjemu delu žara, tako da je pokrov poravnana na obeh straneh.



- Preverite, ali sta sprednja in zadnja konzola Flavorizer do konca potisnjeni v namestitvena zavihka in je kanal za pelete nameščen pod konzolo Flavorizer.



53610

082120
SL- Slovenščina



STALNI NADZOR MED PEKO

Če pride do težav, žar SMOKEFIRE uporablja pametno tehnologijo za nadzor temperature žara in zagotavljanje povratnih informacij.

Na primer, če leseni peleti ne gorijo in je temperatura žara dlje časa pod določenimi parametri, lahko to sproži odziv, zaradi česar morate žar izklopiti, da lahko varno pregledate prostor za peko. Ti odzivi so prikazani kot kode napak na krmilniku.

Koda napake E3: Plamen žara ugasnil

To sporočilo se prikaže med peko, če se temperatura stalno znižuje. Pometite pelete, da preprečite morebitno praznino v dozirnem polžu. Počakajte, da se žar izklopi in ohladi.

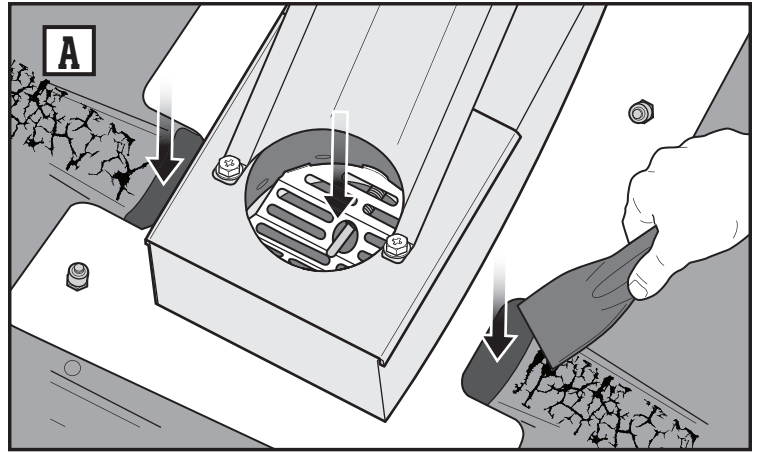
Preden žar ponovno zaženete, iz prostora za peko in posode za ostanke očistite pepel in gorivo, ki ni izgorelo (A).

Koda napake E6: Napaka pri zagonu

To sporočilo se prikaže med zagonom, če se temperatura v 10 minutah ne poviša. Počakajte, da se žar izklopi in ohladi.

Preden žar ponovno zaženete, iz prostora za peko in posode za ostanke očistite pepel in gorivo, ki ni izgorelo (A).

Ponovno zaženite žar in preverite, ali se žarilna svečka vklopi in sveti oranžno. Če se to ne zgodi, zamenjajte žarilno svečko po navodilih v priročniku za uporabo.



Obvestilo o nizki ravni goriva

Obvestilo o nizki ravni goriva uporabnika pravočasno obvesti, da mora v žar dodati gorivo (pelete), podobno kot obvestilo o nizki ravni goriva v avtomobilu o tem obvešča voznika. Če pelet zmanjkuje, boste o tem prejeli obvestilo, da boste imeli dovolj časa pomesti preostale pelete v dozirnega polža in poiskati novo vrečo za dodajanje goriva – medtem pa se bo peka nadaljevala.

Odpravljanje težav

Za več podrobnosti o teh in drugih obvestilih si oglejte poglavje Odpravljanje težav v priročniku za uporabo.



WEBER-STEPHEN PRODUCTS LLC
www.weber.com