



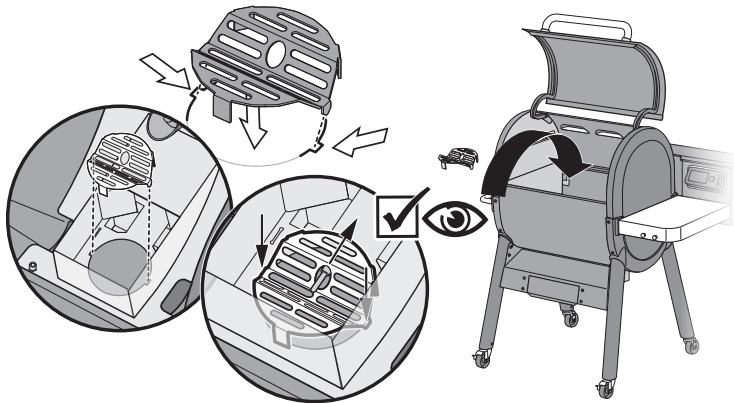
# SmokeFire



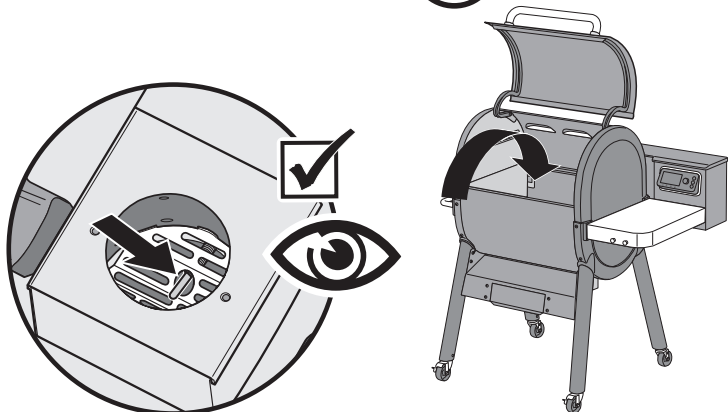
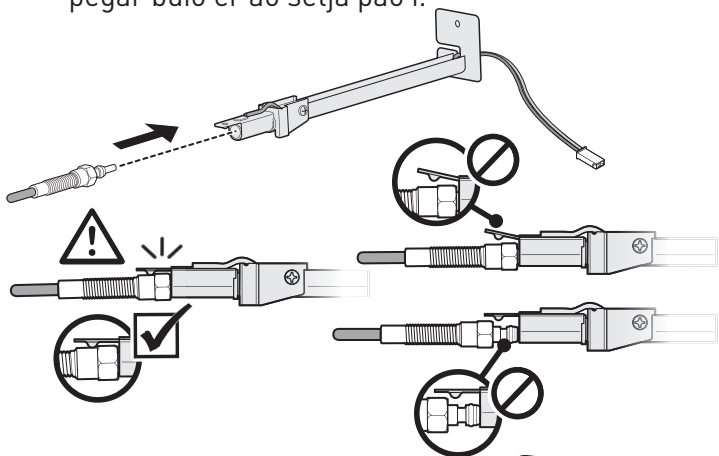
## MIKILVÆG ATRIÐI

Þegar þú fylgir samsetningar- og viðhaldsskrefunum er mikilvægt að ganga úr skugga um að nokkrir lykilhlutir séu á réttum stað til að tryggja velheppnaða eldamennsku.

- Kannaðu hvort eldsneytisgrindin sé rétt stillt af við brennslupottinn.



- Kannaðu hvort glóðarkertið sitji tryggilega á sínum stað við jarðtengingarflípan. Gakktu úr skugga um að glóðarkertið sjáist í gegnum eldsneytisgrindina þegar búið er að setja það í.

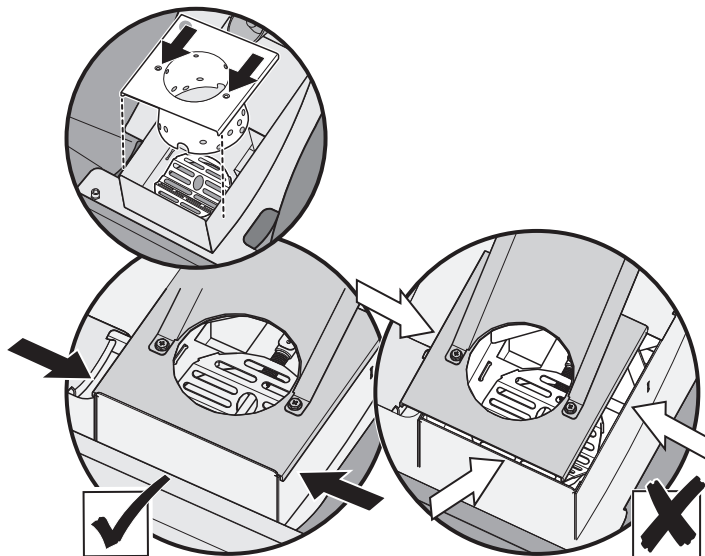


# GÓÐ RÁÐ UM SAMSETNINGU TIL AÐ TRYGGJA FULLKOMNA ELDUN

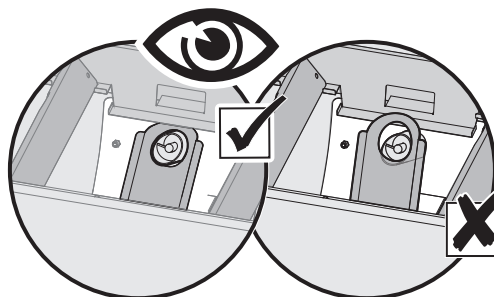
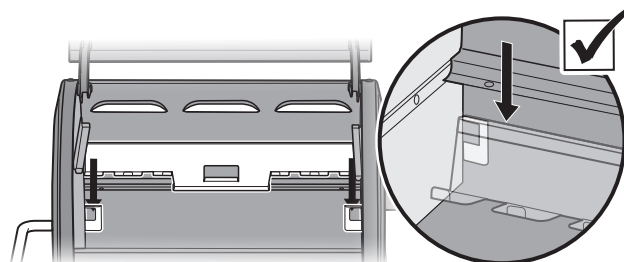


Sæktu BILT-forritið án endurgjalds til að fá nákvæmar leiðbeiningar í þrívídd.

- Kannaðu hvort brennslupottlokið liggji þannig að skrufugötin fyrir spænisrennuna snúi að framhlið grillsins og lokið sé miðjað báðum megin.



- Athugaðu hvort fram- og afturhlið bragðburstanna sitji alveg á festiflipunum og að spænisrennan sé undir bragðburstinni.



53611

082120  
IS - íslenska



# SAMFELT EFTIRLIT VIÐ ELDUN

SMOKEFIRE-grillið er búið snjalltækni fyrir greiningu grillhita og hún sendir tilkynningar ef ekki er allt eins og þá að vera.

Ef viðarkögglar brenna t.d. ekki ef grillhitinn er undir tilteknum mörkum í langan tíma er hugsanlega slökkt sjálfkrafa á grillinu til að þú getir kíkt í eldunarkassann. Þessi tilvik birtast sem villukóði á stjórnbúnaðinum.

## Villukóði E3: Grill Flame Out (enginn grilllogi)

Þessi skilaboð birtast við eldun ef hitastig lækkar stöðugt. Sópaðu kögglunum til til að koma í veg fyrir tómarúm í reykholfinu. Bíddu þar til slokknað hefur í grillinu og það hefur náð að kólna.

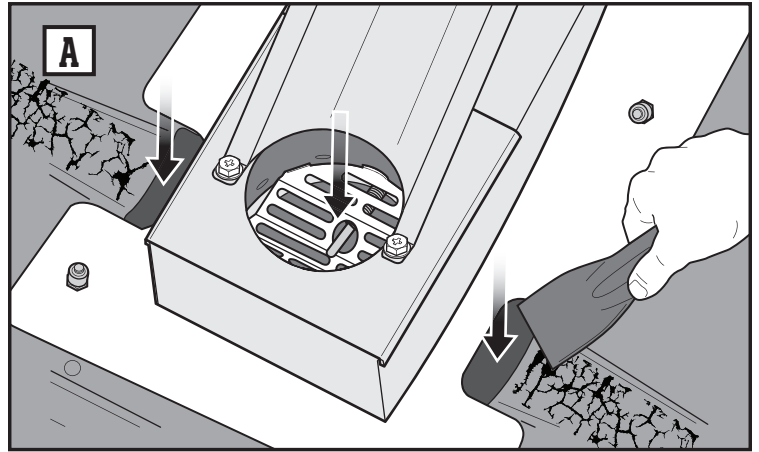
**Hreinsaðu burtu ösku og óbrunnið eldsneyti úr eldunarkassanum og brennslupottinum (A) áður en kveikt er aftur upp í grillinu.**

## Villukóði E6: Start Up Failure (uppkveikja mistókst)

Þessi skilaboð birtast eingöngu þegar kveikt er upp og hitastigið byrjar ekki að hækka innan 10 mínútna. Bíddu þar til slokknað hefur í grillinu og það hefur náð að kólna.

**Hreinsaðu burtu ösku og óbrunnið eldsneyti úr eldunarkassanum og brennslupottinum (A) áður en kveikt er aftur upp í grillinu.**

Kveiktu aftur upp í grillinu og gakktu úr skugga um að glóðarkertið kvikni og glói appelsínugult. Ef það gerist ekki skal skipta um glóðarkerti samkvæmt leiðbeiningum í notendahandbókinni.



## Low Fuel Notification (tilkynning um lága stöðu eldsneytis)

Tilkynningu um lága stöðu eldsneytis er ætlað að gefa þér góðan tíma til að bæta eldsneyti (kögglum) á grillið, líkt og samsvarandi viðvaranir í bílum. Þú færð tilkynningu ef kögglarnir eru að klárast þannig að þú hafir nógan tíma til að sópa restinni af kögglunum í reykholfið og sækja nýjan kögglapoka án þess að þetta hafi áhrif á eldunina.

## Troubleshooting (bilanagreining)

Tæmandi upplýsingar um þessa og aðrar tilkynningar er að finna í bilanagreiningarhluta notendahandbókarinnar.



WEBER-STEPHEN PRODUCTS LLC

[www.weber.com](http://www.weber.com)