



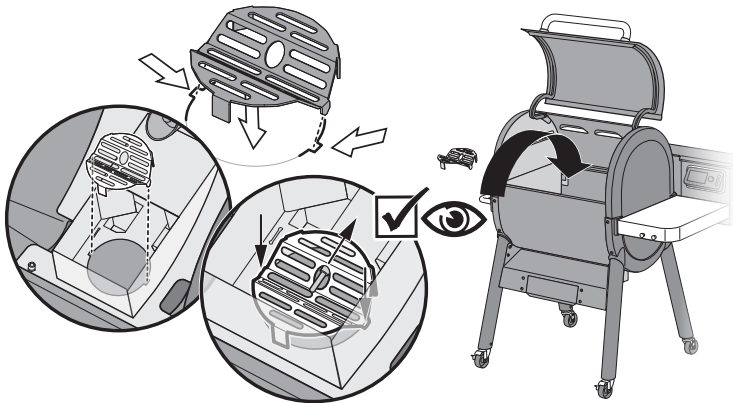
SmokeFire

RÝCHLE MONTÁŽNE TIPY PRE DOKONALÉ GRILOVANIE

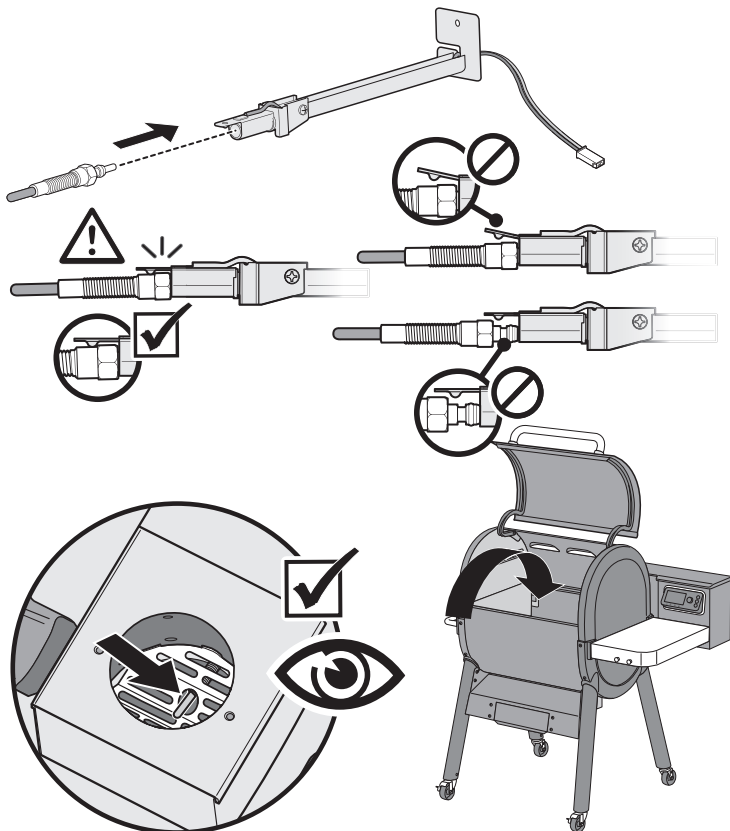
KONTROLA DÔLEŽITÝCH ČASTÍ

Pri vykonávaní montáže a údržby je dôležité, aby ste kontrolovali správne umiestnenie niekoľkých kľúčových častí. Zaručí sa tým správne grilovanie.

- Skontrolujte, či je palivový rošt v nádobe na nečistoty správne zarovnaný.

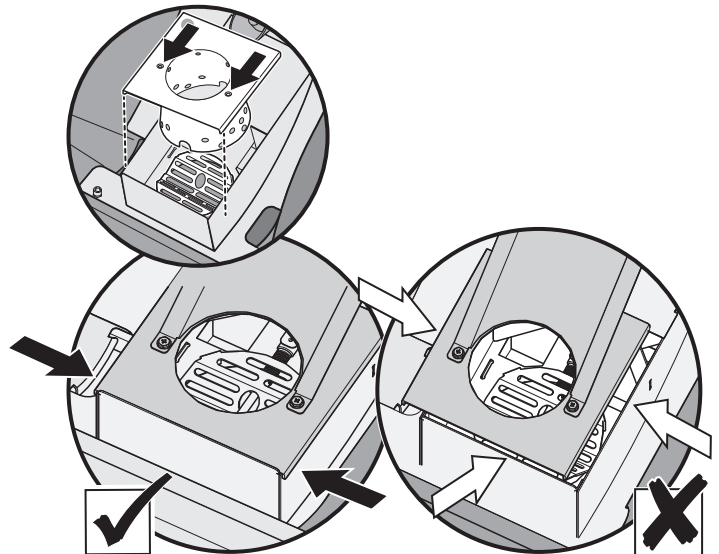


- Skontrolujte, či je žeraviaca sviečka úplne vložená do spojovacej zásuvky so správne umiestneným uzemňovacím štítkom. Po jej montáži sa uistite, že ju vidno cez palivový rošt.

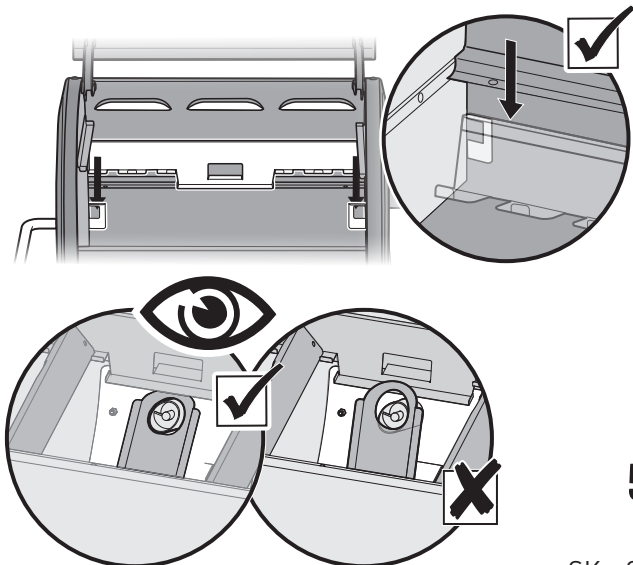


Stiahnite si zadarmo aplikáciu BILT, ktorá obsahuje 3D pokyny krok po kroku.

- Skontrolujte, či je kryt nádoby na nečistoty namontovaný s dierami na skrutky na podávač peliet bližšie k prednej časti grilu a či je kryt na každej strane vycentrovaný.



- Skontrolujte, či je predný a zadný držiak na arómačoľajnice Flavorizer Bar úplne zatlačený nadol na inštaláčnych výčnelkoch a či je podávač peliet umiestnený pod držiakom.



53699

082120
SK - Slovensky



NEUSTÁLA KONTROLA POČAS GRILOVANIA

Gril SMOKEFIRE využíva inteligentnú technológiu, ktorá monitoruje teplotu grilu, a ak sa vyskytne problém, poskytne vám o ňom informácie.

Napríklad ak drevené pelety nehoria a ak je teplota grilu dlhší čas pod určitou hranicou, mohlo by to spôsobiť reakciu, ktorá by si vyžadovala vypnutie grilu, aby bolo možné bezpečne skontrolovať grilovacia vaňa. Tieto reakcie sa zobrazujú na ovládači vo forme chybového kódu.

Chybový kód E3: Plameň v grile zhasol

Toto hlásenie sa zobrazí počas grilovania len vtedy, ak teplota neustále klesá. Zhrňte pelety, aby ste eliminovali prázdne miesta v zásobníku. Gril vypnite a nechajte ho vychladnúť.

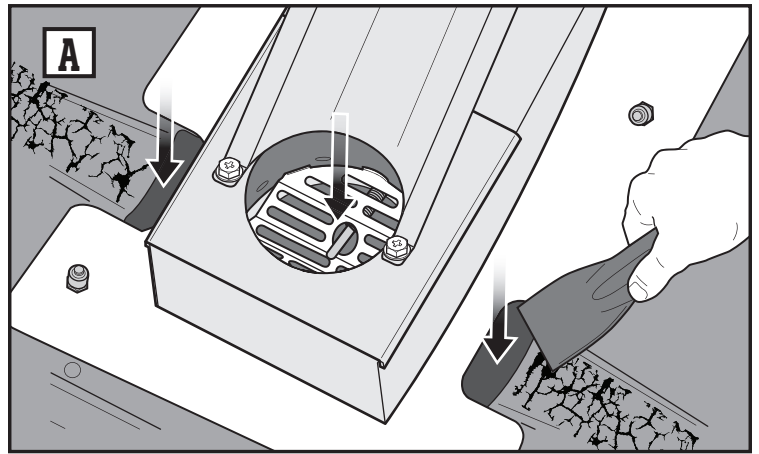
Pred reštartovaním grilu vyčistite popol a nespálené palivo z grilovacej vane a nádoby na nečistoty (A).

Chybový kód E6: Zlyhanie spustenia

Toto hlásenie sa zobrazuje počas spustenia iba vtedy, ak teplota nestúpne počas 10 minút. Gril vypnite a nechajte ho vychladnúť.

Pred reštartovaním grilu vyčistite popol a nespálené palivo z grilovacej vane a nádoby na nečistoty (A).

Gril reštartujte a skontrolujte, či je žeraviaca sviečka zapnutá a svieti naoranžovo. Ak nie, žeraviacu sviečku vymeňte podľa pokynov v návode na používanie.



Notifikácia nízkej úrovne paliva

Upozornenie na nízku úroveň paliva poskytuje primeraný čas na doplnenie paliva (peliet) do grilu podobne, ako je to s upozornením na nízku úroveň paliva v aute. Notifikácia sa objaví, ak je množstvo peliet nedostatočné. Máte dostatok času na zhrnutie zostávajúcich peliet v zásobníku a prinesenie nového balenia, a to všetko bez prerušenia grilovania.

Riešenie problémov

Podrobnosti o týchto a iných notifikáciách nájdete v návode na používanie v časti **Riešenie problémov**.



WEBER-STEPHEN PRODUCTS LLC

www.weber.com