



SmokeFire

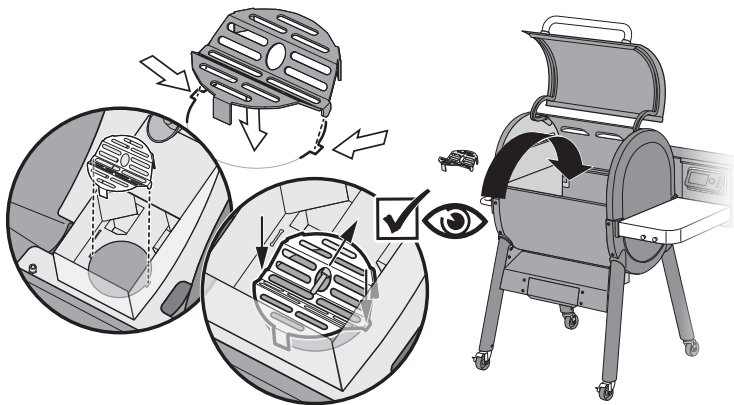
ΓΡΗΓΟΡΕΣ ΣΥΜΒΟΥΛΕΣ ΓΙΑ ΤΗ ΣΥΝΑΡΜΟΛΟΓΗΣΗ ΓΙΑ ΤΕΛΕΙΟ ΨΗΣΙΜΟ



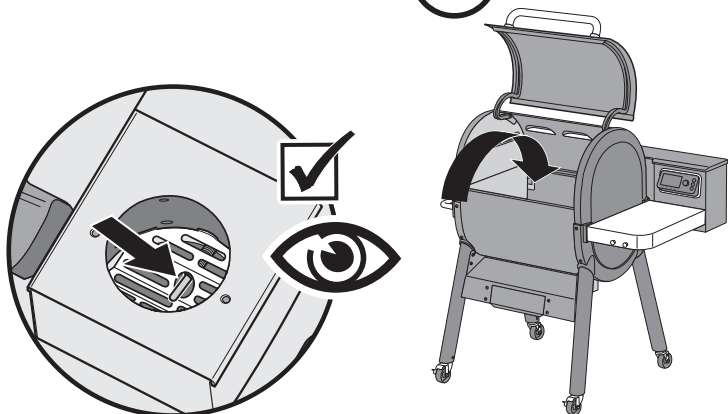
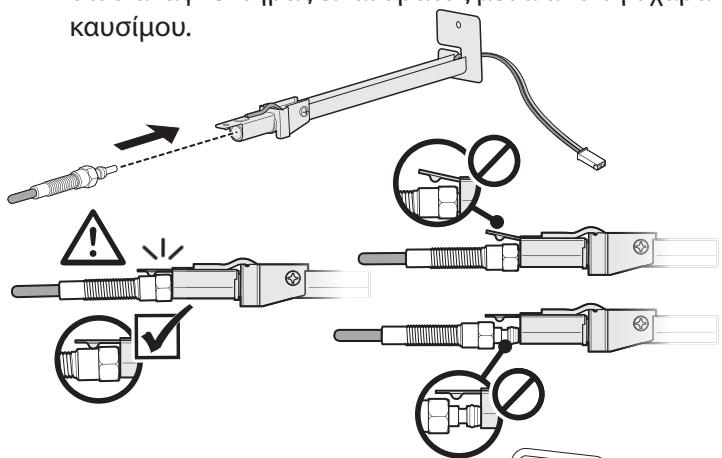
ΣΗΜΑΝΤΙΚΑ ΠΡΑΓΜΑΤΑ ΠΡΟΣ ΕΛΕΓΧΟ

Καθώς ακολουθείτε τα βήματα συναρμολόγησης και συντήρησης, είναι σημαντικό να ελέγξετε τη σωστή τοποθέτηση ορισμένων βασικών μερών για να διασφαλίσετε ένα επιτυχημένο μαγείρεμα.

- Ελέγξτε, αν η σχάρα καυσίμου έχει ευθυγραμμιστεί σωστά στο δοχείο καύσης.

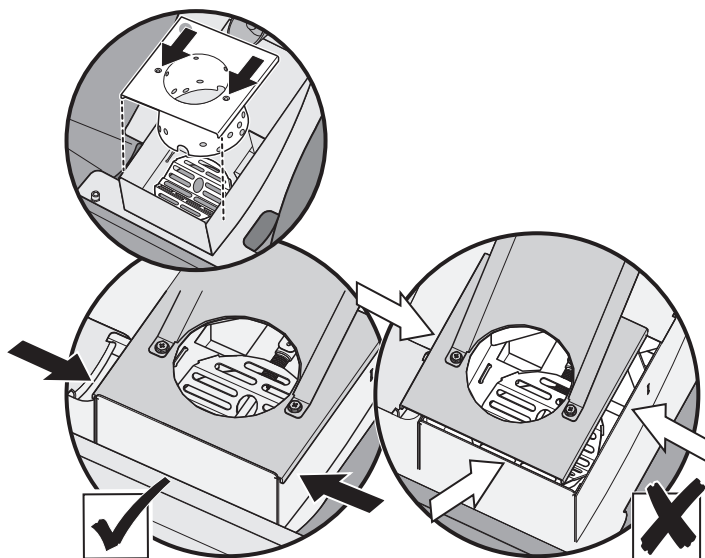


- Βεβαιωθείτε ότι ο αναφλεκτήρας είναι πλήρως τοποθετημένος στη μονάδα που βρίσκεται έναντι της καρτέλας γείωσης. Αφού εγκατασταθεί, βεβαιωθείτε ότι ο αναφλεκτήρας είναι ορατός μέσα από τη σχάρα καυσίμου.

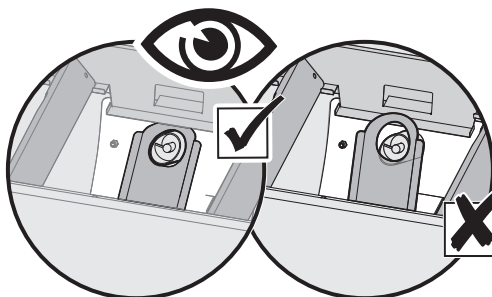
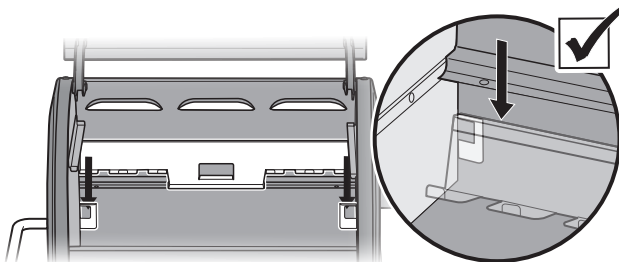


Κατεβάστε τη δωρεάν εφαρμογή BILT για οδηγίες 3D βήμα προς βήμα.

- Βεβαιωθείτε ότι το καπάκι του καυστήρα είναι εγκατεστημένο με τις σπές βιδών για την πλάκα ολίσθησης πέλλετ να είναι τοποθετημένες πιο κοντά στο μπροστινό μέρος της ψησταριάς και ότι το κάλυμμα είναι κεντραρισμένο και στις δύο πλευρές.



- Βεβαιωθείτε ότι οι μπροστινοί και οι πίσω βραχίονες flavorizer ωθούνται προς τα κάτω στις καρτέλες στερέωσης και ότι η πλάκα ολίσθησης πέλλετ είναι τοποθετημένη κάτω από το βραχίονα flavorizer.



53606

082120
EL- Ελληνικά



ΣΥΝΕΧΗΣ ΠΑΡΑΚΟΛΟΥΘΗΣΗ ΚΑΤΑ ΤΗ ΔΙΑΡΚΕΙΑ ΤΟΥ ΨΗΣΙΜΑΤΟΣ

Η ψησταριά SMOKEFIRE χρησιμοποιεί έξυπνη τεχνολογία για να παρακολουθεί τη θερμοκρασία της ψησταριάς σας και για να σας παρέχει σχόλια, αν παρατηρήσει κάποιο ζήτημα.

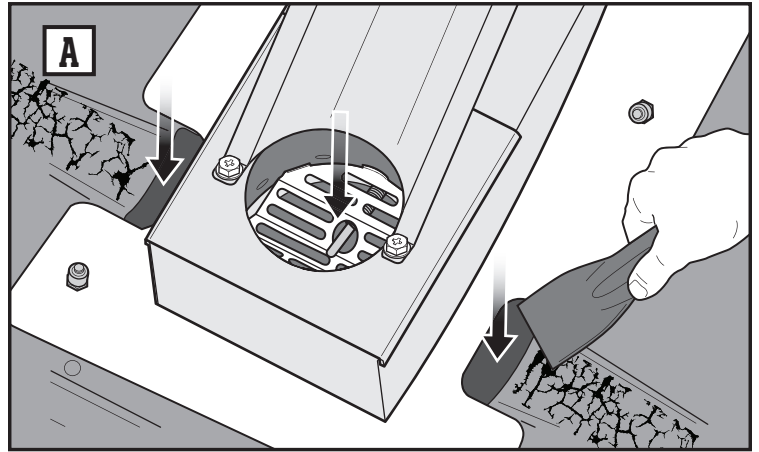
Για παράδειγμα, αν τα ξύλινα πέλλετ δεν καίγονται και η θερμοκρασία της ψησταριάς είναι κάτω από συγκεκριμένες παραμέτρους για παρατεταμένο χρονικό διάστημα, αυτό μπορεί να προξενήσει μια αντίδραση, η οποία θα οδηγήσει σε απενεργοποίηση της ψησταριάς προκειμένου να ελέγξετε με ασφάλεια το δοχείο μαγειρικής. Αυτές οι αποκρίσεις εμφανίζονται ως ένας κωδικός σφάλματος στο χειριστήριο.

Κωδικός σφάλματος E3: Έσβησε η φλόγα της ψησταριάς

Αυτό το μήνυμα εμφανίζεται κατά τη διάρκεια της μαγειρικής, μόνο αν η θερμοκρασία πέφτει συνεχώς. Σκουπίστε τα πέλλετ για να καλύψετε τυχόν κενά στη χοάνη. Αφήστε την ψησταριά να απενεργοποιηθεί και να κρυώσει. **Καθαρίστε τυχόν στάχτες και καύσιμα που δεν έχουν καεί από το δοχείο μαγειρικής και το δοχείο καύσης (A), προτού επανεκκινήσετε την ψησταριά.**

Κωδικός σφάλματος E6: Αποτυχία έναρξης

Αυτό το μήνυμα εμφανίζεται κατά τη διάρκεια της έναρξης, μόνο αν η θερμοκρασία δεν αυξηθεί μέσα σε 10 λεπτά. Αφήστε την ψησταριά να απενεργοποιηθεί και να κρυώσει. **Καθαρίστε τυχόν στάχτες και καύσιμα που δεν έχουν καεί από το δοχείο μαγειρικής και το δοχείο καύσης (A), προτού επανεκκινήσετε την ψησταριά.** Επανεκκινήστε την ψησταριά και επαληθεύστε ότι ο αναφλεκτήρας ενεργοποιείται και ανάβει πορτοκαλί. Αν δεν ανάβει, αντικαταστήστε τον αναφλεκτήρα ακολουθώντας τις οδηγίες στο εγχειρίδιο χρήστη.



Ειδοποίηση χαμηλών καυσίμων

Η ειδοποίηση χαμηλών καυσίμων σχεδιάστηκε για να σας δώσει αρκετό χρόνο ώστε να προσθέσετε καύσιμο (πέλλετ) στην ψησταριά, όπως η ειδοποίηση χαμηλού καυσίμου στο αυτοκίνητό σας. Θα λάβετε μια ειδοποίηση, αν τα πέλλετ τελειώνουν, ώστε να έχετε αρκετό χρόνο να σκουπίσετε το υπόλοιπο επίπεδο πέλλετ στη χοάνη και να πιάσετε μια άλλη σακούλα για να ανατροφοδοτήσετε. Και όλα αυτά ενώ το ψήσιμό σας συνεχίζεται.

Αντιμετώπιση προβλημάτων

Ανατρέξτε στην ενότητα αντιμετώπισης προβλημάτων στο εγχειρίδιο χρήστη για πλήρεις λεπτομέρειες για αυτές και άλλες ειδοποιήσεις.



WEBER-STEPHEN PRODUCTS LLC
www.weber.com