

# טיפים מהירים להרכבה עבור בישול מושלם



## פריטים חשובים שיש לבדוק

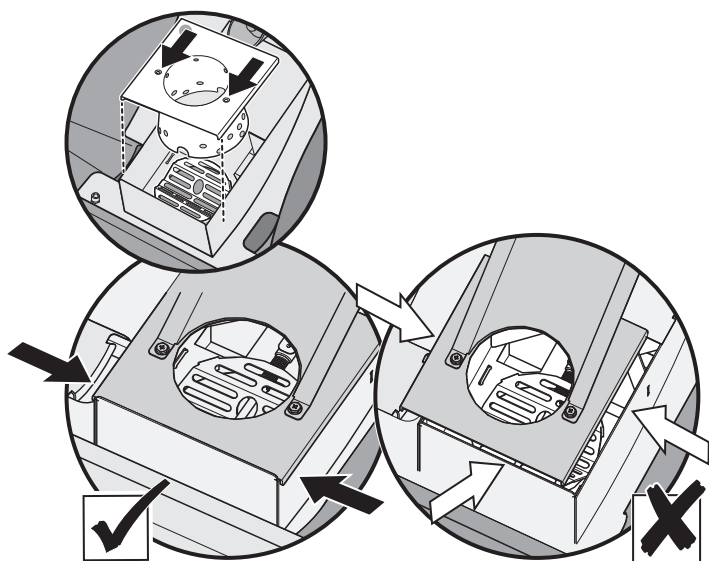


הורידו את יישום ה-BILT עבור הוראות הרכבה תלת-מימדיות מפורטות.

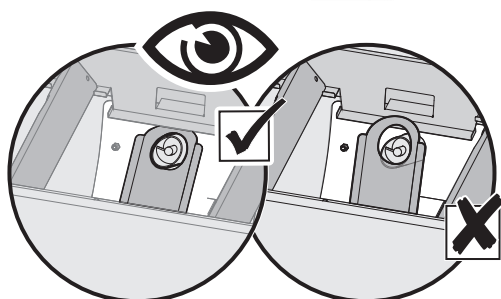
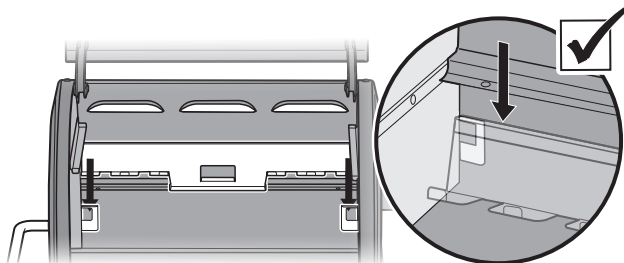


במהלך הביצוע של פעולות ההרכבה והתחזוקה, חשוב לבדוק את המיקום הנכון של מספר חלקים חשובים כדי להבטיח בישול מוצלח.

בידקו האם מכסה סיר השריפה מותקן כאשר חורי הבורג למגלשת הטבליות ממוקמים קרוב יותר לחזית הגריל, וודאו שהמכסה ממוקם במרכז.



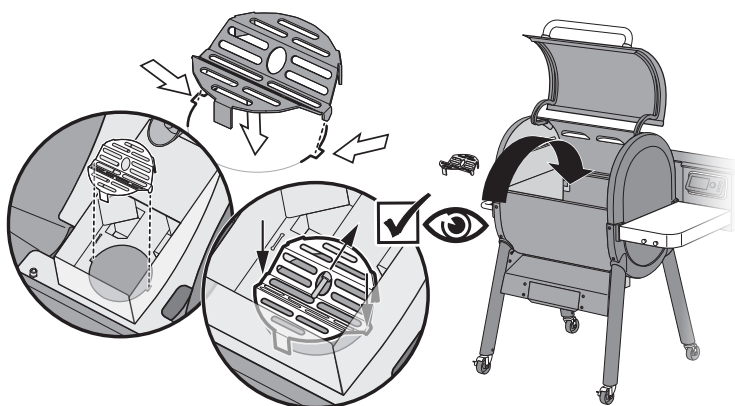
בדקו כי תושבות חומרי הטעם והריח הקדמיות והאחוריות לחוצות עד הסוף על לשוניות ההרכבה שלהן ושמגלשת הטבליות ממוקמת מתחת לתושבת חומרי הטעם והריח.



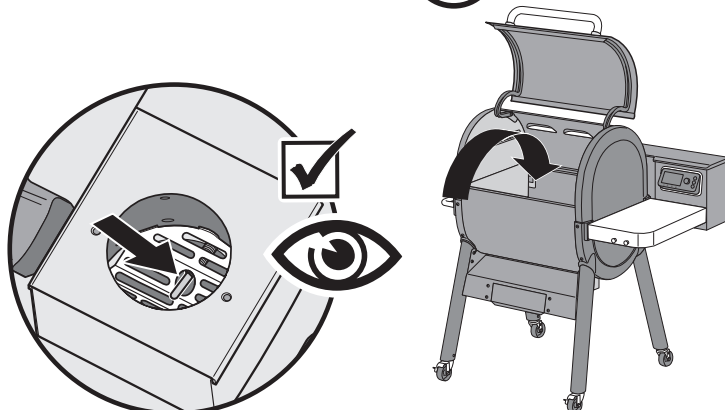
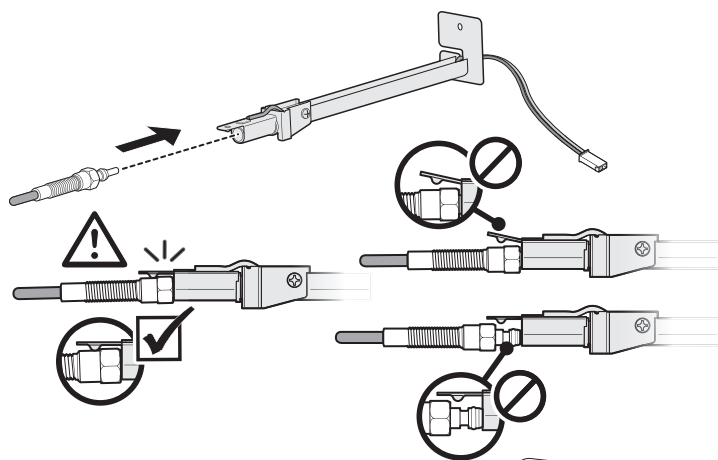
**53594**

21/02/21  
ישראל - עברית

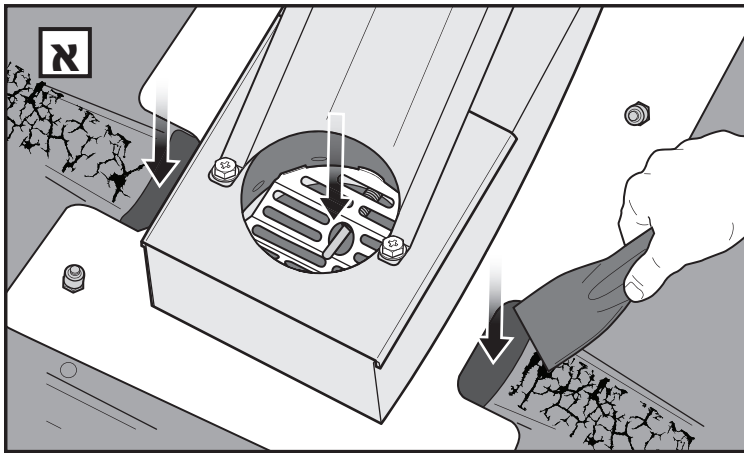
ודאו שרשת חומר הבערה מיושרת כראוי בחלל הבערה.



ודאו שהמצת הוכנס לגמרי לתופסן לשונית הארקה. לאחר ההתקנה, וודאו כי המצת נראה לעין דרך רשת חומר הבערה.



# פיקוח רציף במהלך בישול



## הודעת מחסור בדלק

ההתראה על מחסור בדלק נועדה לתת זמן מספק להוספת דלק (טבליות) לגריל, בדומה להתראה על מחסור בדלק ברכב שלך. תקבל הודעה אם הטבליות לקראת סיום, כך שיהיה לך מספיק זמן ליישר בגריפה את הטבליות שנותרו בתא ההזנה, ולהביא שקית נוספת לתדלוק מחדש, בעוד הבישול שלך ממשיך.

## פתרון בעיות

יש לעיין בסעיף פתרון הבעיות במדריך לבעלים לקבלת פרטים מלאים על התראות אלה ואחרות.

הגריל SMOKEFIRE משתמש בטכנולוגיה חכמה כדי לפקח על טמפרטורת הגריל ולספק משוב במידה וזוהו בעיות כלשהן.

לדוגמה, אם טבליות העץ לא נשרפות וטמפרטורת הגריל נמוכה מערך מסויים למשך פרק זמן ממושך, הדבר יכול לגרום לתגובה המחייבת את כיבוי הגריל לשם בדיקה בטוחה של תא הבישול. תגובות אלו מופיעות כקוד שגיאה במד הבקרה.

## קוד שגיאה E3: כשל בגריל

הודעה זו מופיעה במהלך בישול, רק אם הטמפרטורה יורדת ברציפות. יש לגרוף את הטבליות בכדי לוודא שאין חללים ריקים בתא ההזנה. יש לאפשר לגריל להיכבות ולהתקרר. **יש לנקות כל אפר וחומר בערה שלא נשרף מתא הבישול וסיר השריפה (A) לפני הפעלה מחדש של הגריל.**

## קוד שגיאה E6: כשל בהפעלה

הודעה זו מופיעה במהלך ההפעלה, רק אם הטמפרטורה לא עולה בתוך 10 דקות. יש לאפשר לגריל להיכבות ולהתקרר. **יש לנקות כל אפר ודלק שלא נשרף מתא הבישול וסיר השריפה (A) לפני הפעלה מחדשת של הגריל.**

יש להפעיל מחדש את הגריל ולוודא כי המצת נדלק ובוהק בצבע כתום. אם לא, יש להחליף את המצת בהתאם להוראות במדריך למשתמש.



WEBER-STEPHEN PRODUCTS LLC  
www.weber.com