



# SmokeFire

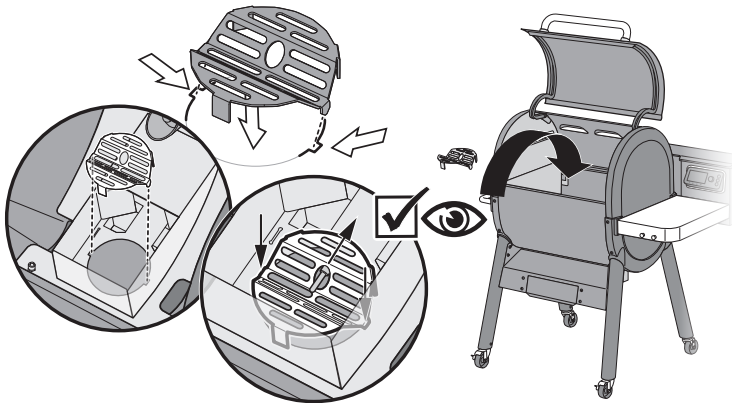
# PÁR TIPŮ K SESTAVENÍ GRILU PRO DOKONALÉ GRILOVÁNÍ



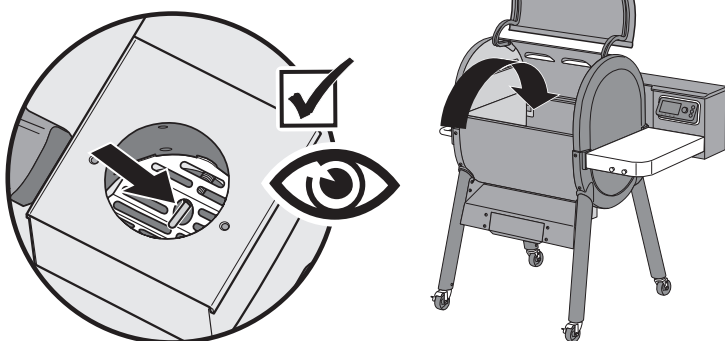
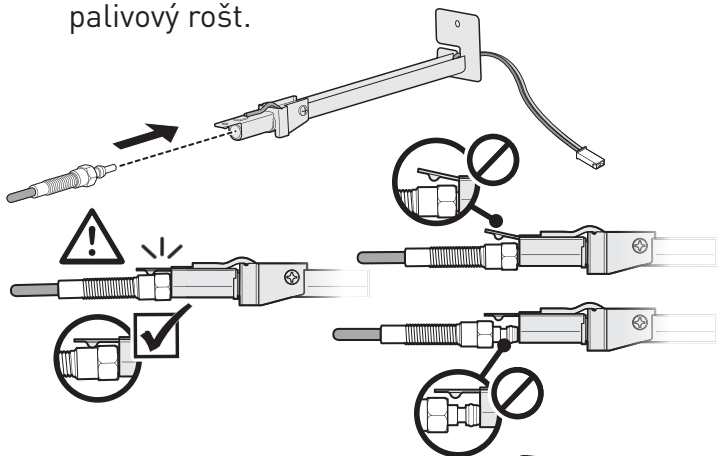
## KONTROLA DŮLEŽITÝCH SOUČÁSTÍ GRILU

Během provádění montáže a údržby grilu je důležité zkontrolovat správné umístění několika důležitých součástí, abyste zajistili úspěšné grilování.

- Zkontrolujte, zda je palivový rošt správně zarovnan s nádobou ohniště.

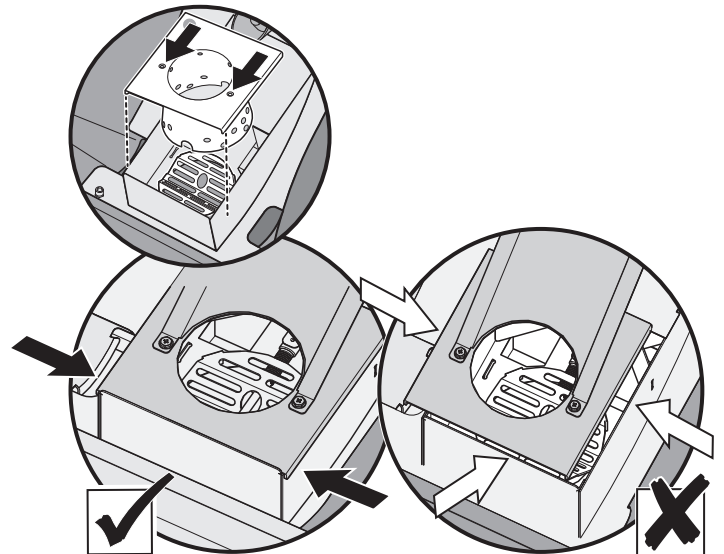


- Zkontrolujte, zda je žhavicí svíčka zcela usazena v objímce naproti zemnicí elektrodě. Po umístění zkontrolujte, zda je žhavicí svíčka viditelná skrz palivový rošt.

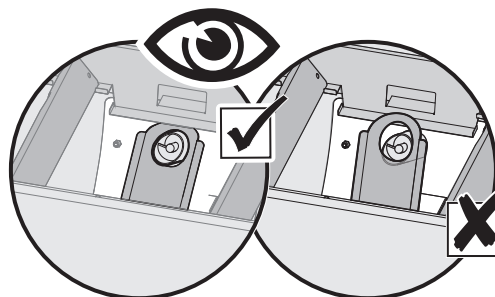
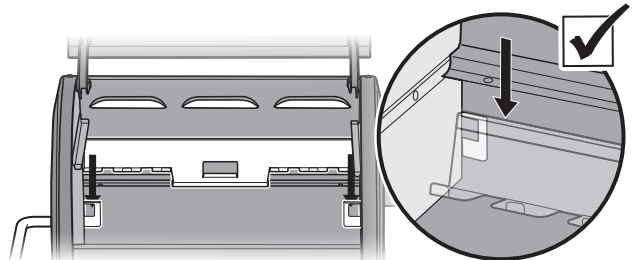


Stáhnětes zdarma aplikaci BILT a získáte podrobný 3D návod.

- Zkontrolujte, zda je kryt nádoby ohniště nasazen otvory pro šrouby k násypce na pelety umístěnými blíže k přední části grilu a zda je kryt na obou stranách vycentrován.



- Zkontrolujte, zda jsou přední a zadní držáky aromakolejnic FLAVORIZER bars zcela zasazeny v upevňovacích drážkách a zda je násypka na pelety umístěna pod držákem aromakolejnic FLAVORIZER bars.



53697

082120  
CS – čeština



## PRŮBĚŽNÁ KONTROLA BĚHEM GRILOVÁNÍ

Gril SMOKEFIRE využívá inteligentní technologii ke sledování teploty Vašeho grilu a poskytuje zpětnou vazbu, pokud zjistí jakékoli problémy.

Například pokud pelety nehoří a teplota grilu je po delší dobu pod nastavenou hodnotou, může to vyvolat reakci, která vyžaduje vypnutí grilu, abyste mohli bezpečně zkontrolovat grilovací vanu. Tyto reakce se na ovladači zobrazí jako kód závady.

### Kód závady E3: Plamen grilu zhasl

Tato zpráva se během grilování objeví, pouze pokud teplota grilu neustále klesá. Pelety posuňte dále do zásobníku, abyste zamezili tvoření mezer. Počkejte, až se gril vypne a vychladne.

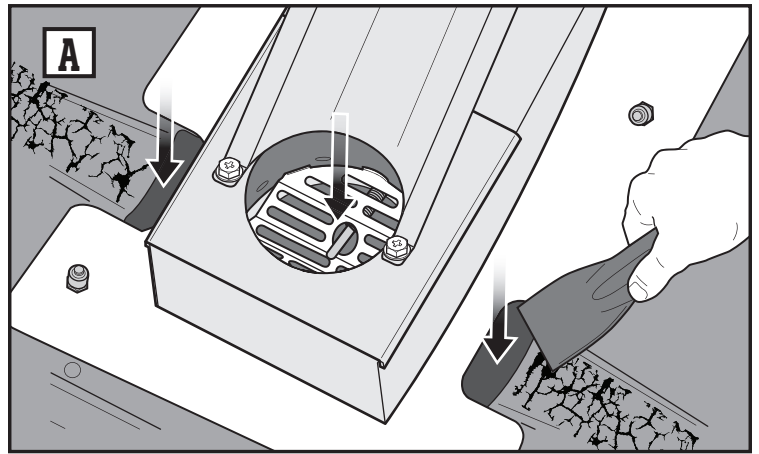
**Před opětovným spuštěním grilu vyčistěte z grilovací vany a nádoby ohniště (A) veškerý popel a nespálené palivo.**

### Kód závady E6: Selhání při spouštění

Tato zpráva se během spouštění grilu objeví, pouze pokud teplota grilu nezačne stoupat během 10 minut. Počkejte, až se gril vypne a vychladne.

**Před opětovným spuštěním grilu vyčistěte z grilovací vany a nádoby ohniště (A) veškerý popel a nespálené palivo.**

Restartujte gril a zkontrolujte, zda je žhavicí svíčka v provozu a rozžhavená do oranžova. V opačném případě žhavicí svíčku vyměňte podle pokynů v příručce uživatele.



### Upozornění na malé množství paliva

Toto upozornění na malé množství paliva bylo navrženo tak, aby poskytovalo dostatečné množství času pro doplnění paliva (pelet) do grilu, podobně jako upozornění na nízké množství paliva v automobilu. Pokud Vám dochází pelety, obdržíte upozornění, což Vám poskytne dostatek času pro posunutí zbytku pelet do zásobníku a k jejich doplnění ještě během probíhajícího grilování.

### Řešení problémů

Podrobné informace o těchto a dalších upozorněních najdete v příručce uživatele v části Řešení problémů.



WEBER-STEPHEN PRODUCTS LLC

[www.weber.com](http://www.weber.com)