

GENESIS II

E-310 GBS · E-410 GBS



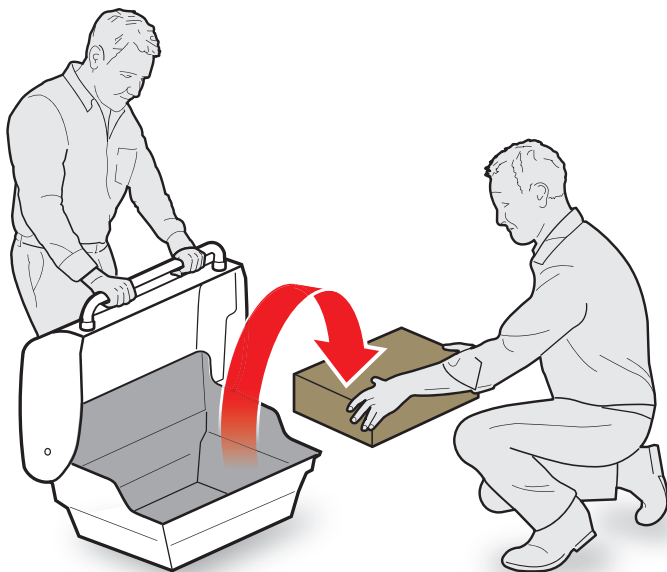
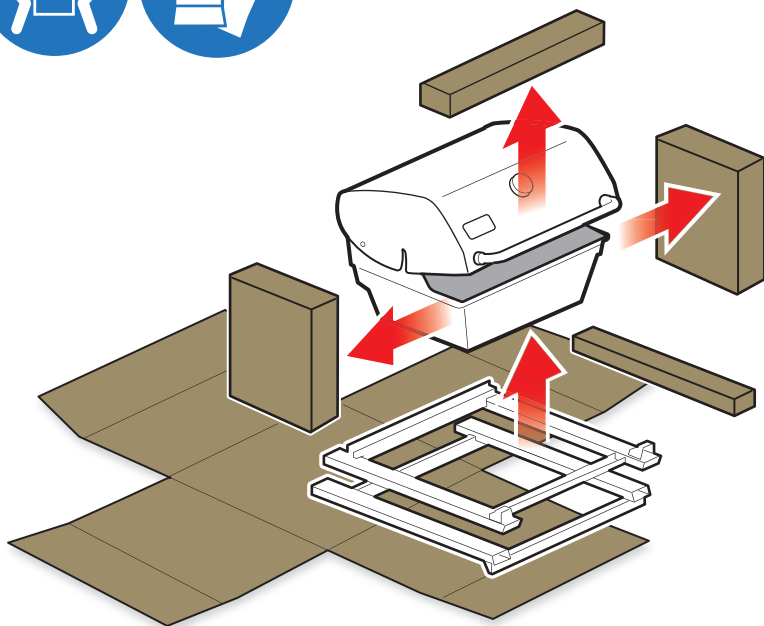
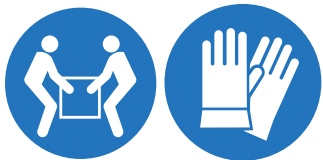
ASSEMBLY GUIDE

دليل التجميع

51654

11119
EN / AR





EN

- ⚠ Assemble grill on a flat, level, and soft surface.
- ⚠ Remove protective film from stainless steel parts before installing.
- ⚠ Do not use power tools for assembly.
- ⚠ Two people required for assembly.
- ⚠ There may be visual differences between illustrations and model purchased.
- ⚠ Always keep lid closed when assembling or moving your grill.

AR

- ⚠ رَكِّب المشواة على سطح ممهَّد، ومستوٍ، وناعم.
- ⚠ انزع الغشاء الواقي من الأجزاء المصنوعة من الفولاذ الذي لا يصدأ قبل التركيب.
- ⚠ لا تستخدم أدوات كهربائية للتركيب.
- ⚠ يُلزَم شخصين للتركيب.
- ⚠ قد تكون هناك اختلافات مرئية بين الرسوم التوضيحية والطرز المشتري.
- ⚠ دائماً أبقِ الغطاء مغلقاً عند تركيب مشواتك أو تحريكها.

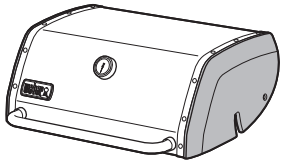
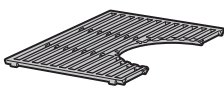

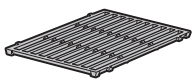
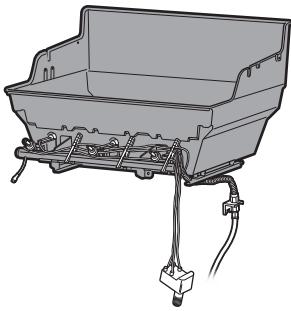
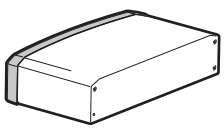
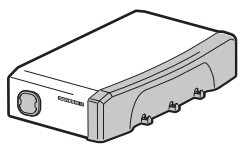
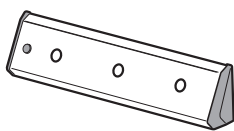

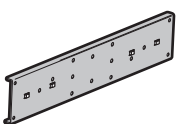
TOOLS INCLUDED:

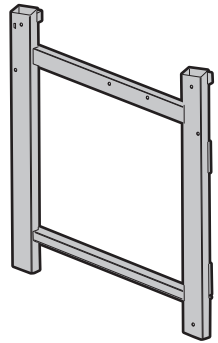
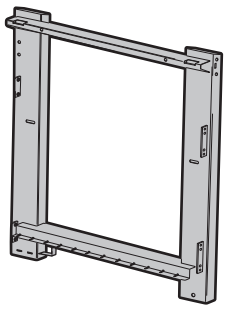

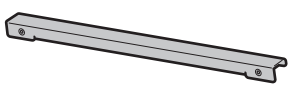
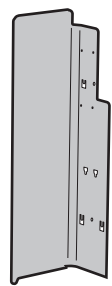
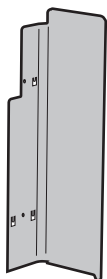
الأدوات المتضمنة:

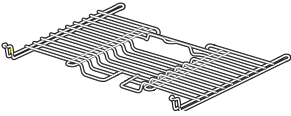

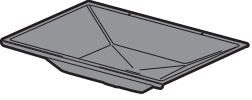




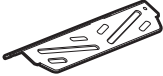
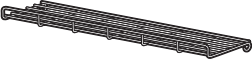
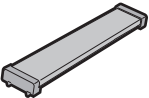
**TOOLS REQUIRED:**

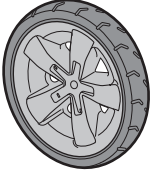



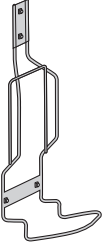
الأدوات المطلوبة:

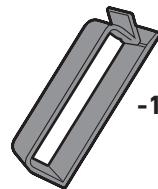
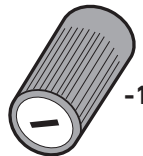
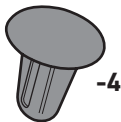
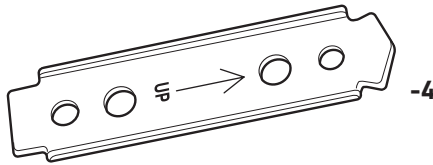
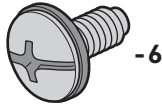
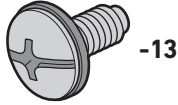
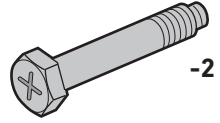
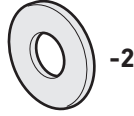
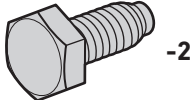
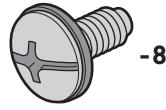


310	410	
1	1	
2	2	
1	1	
1	1	
1	1	
1	1	
1	1	
1	1	
2	2	
2	2	

310	410	
1	1	
1	1	
1	1	
1	1	
1	1	
1	1	

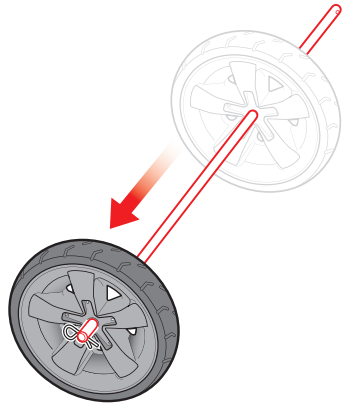
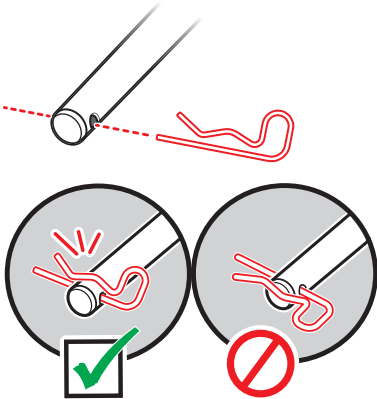
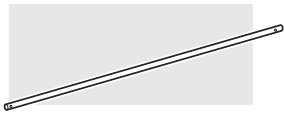
310	410	
1	1	
1	1	
1	1	
1	1	
1	1	
2	2	
5	7	
3	4	
1	1	
8	10	

310	410	
2	2	
2	2	
1	1	
3	4	
1	1	

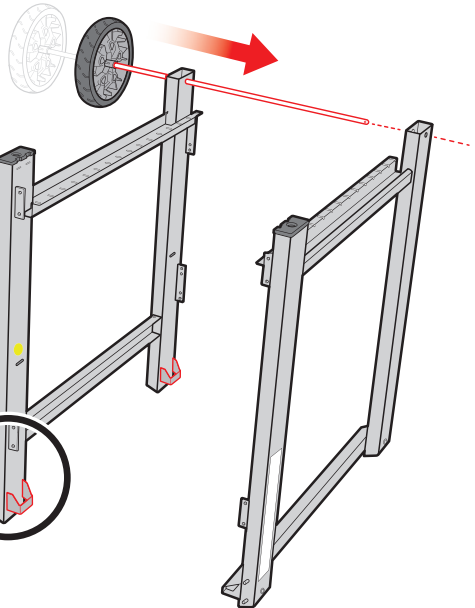
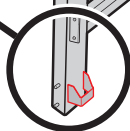
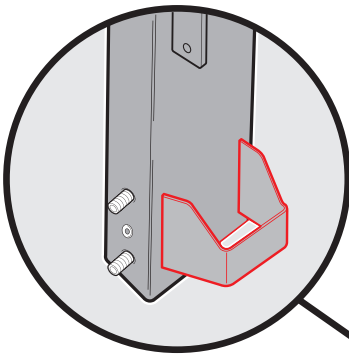


1

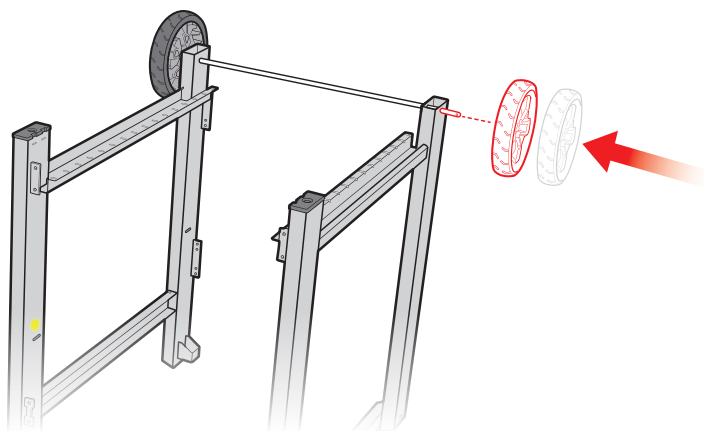
-1



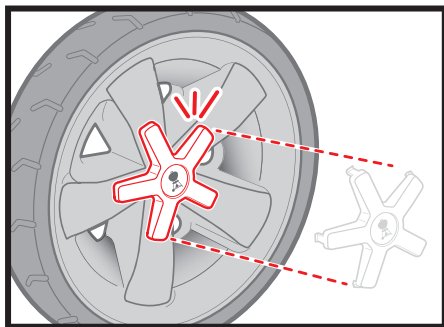
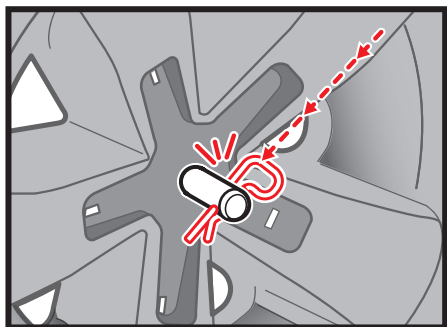
2



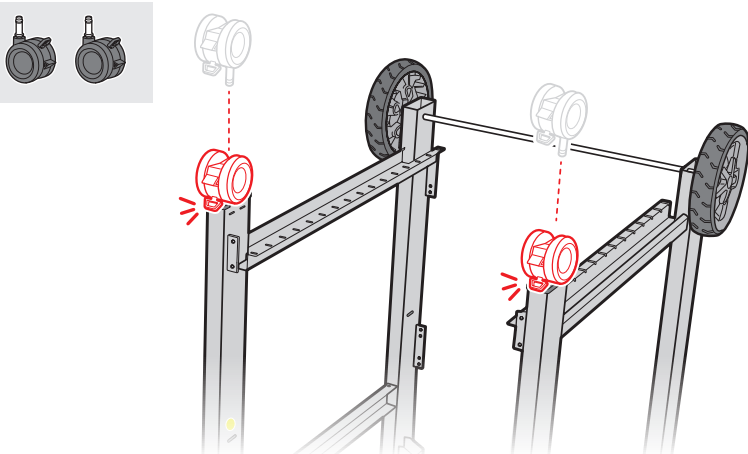
3



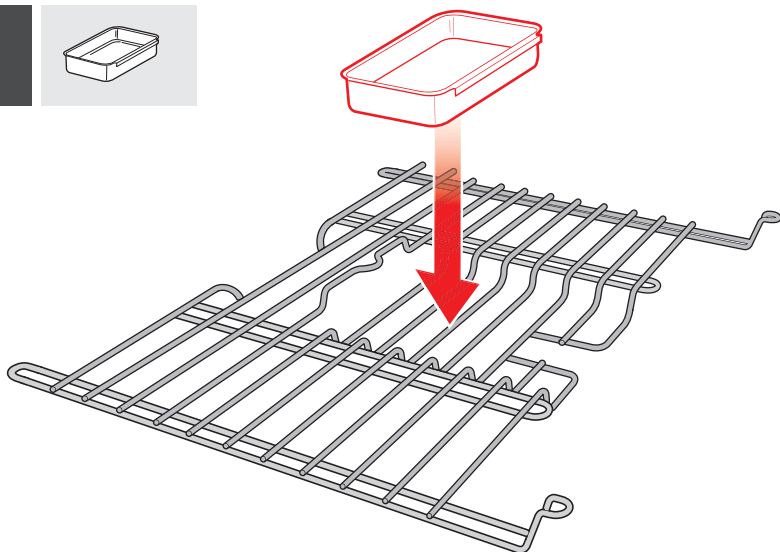
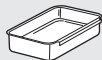
4



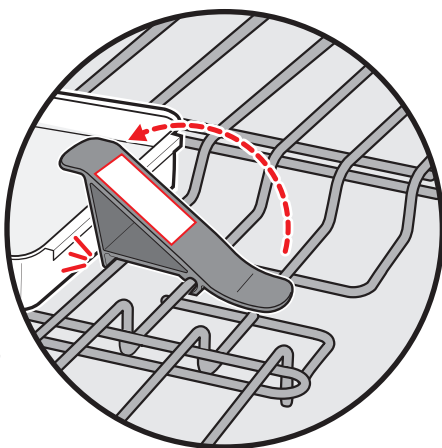
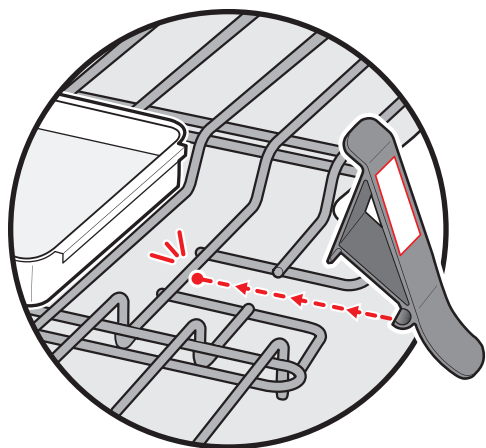
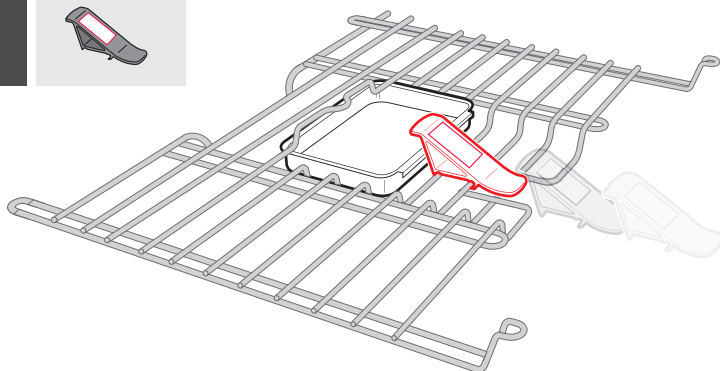
5

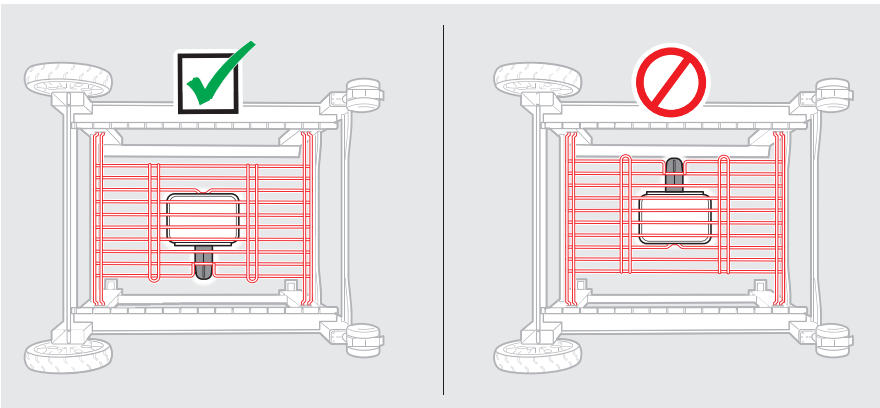
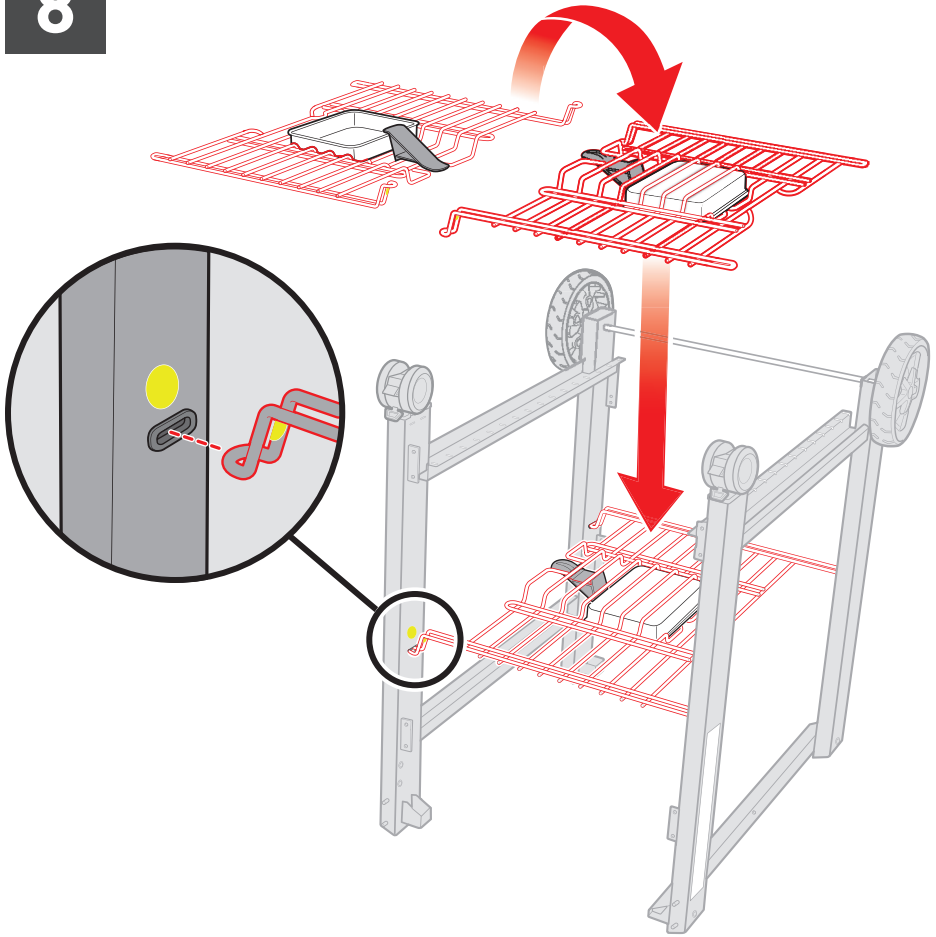


6



7

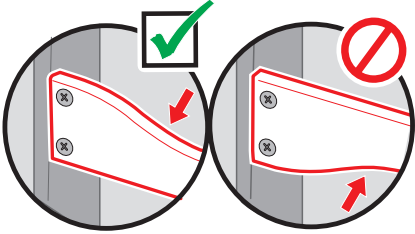
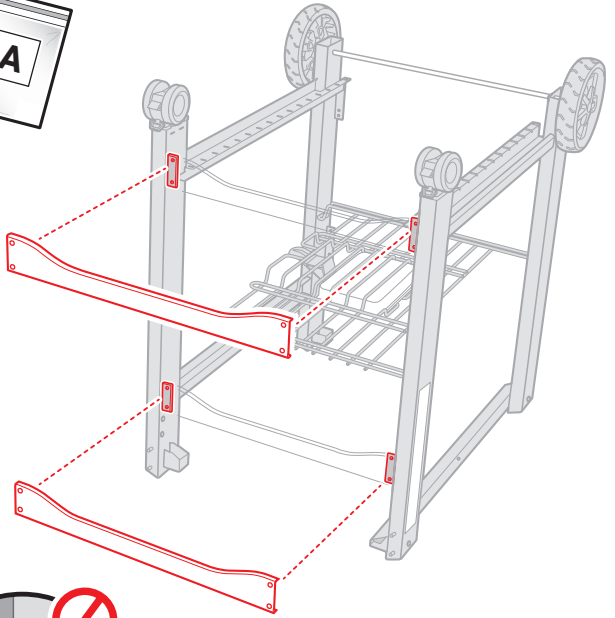
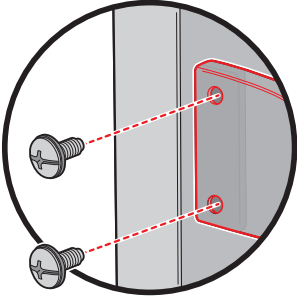




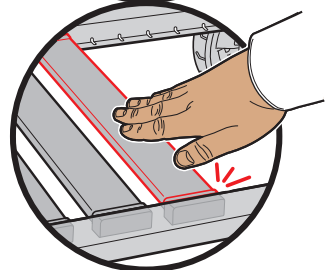
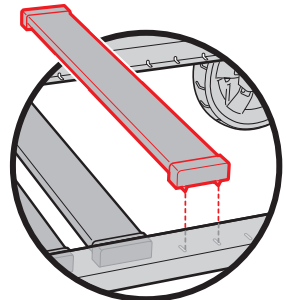
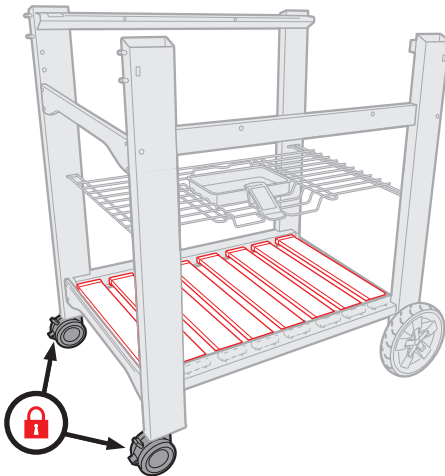
9

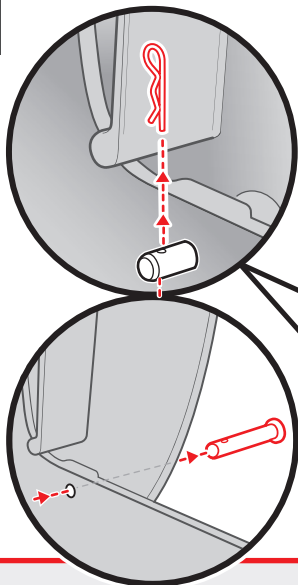


-8

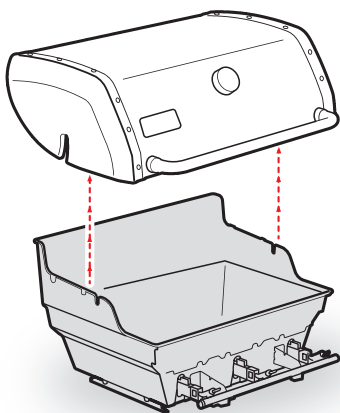
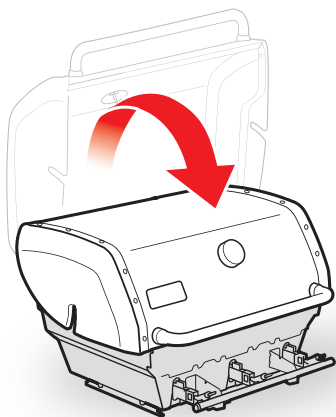


10



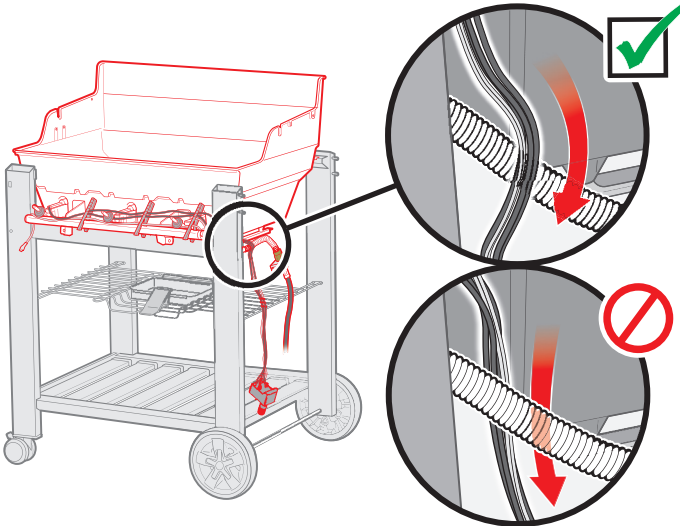
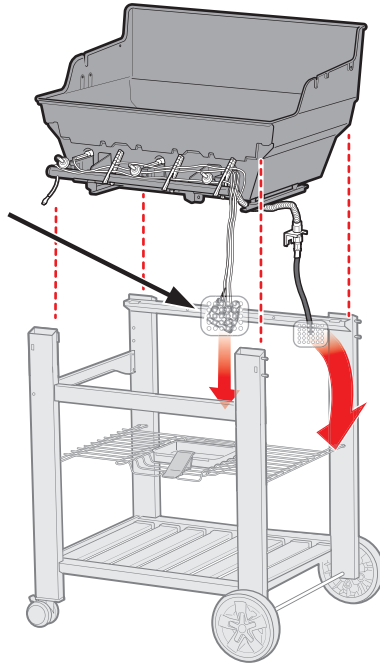


⚠ Save hardware. ⚠
حافظ على الملحقات ⚠



Wires and module must be routed to the inside of the grill frame.

الأسلاك لا بد من توجيهها على الجانب الداخلي من إطار المشواة.



Route wires to the outside of the corrugated gas line.

وَجِّهْ الأسلاك إلى الجانب الخارجي من خط الغاز المموج.

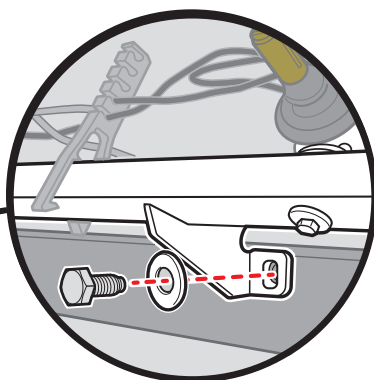
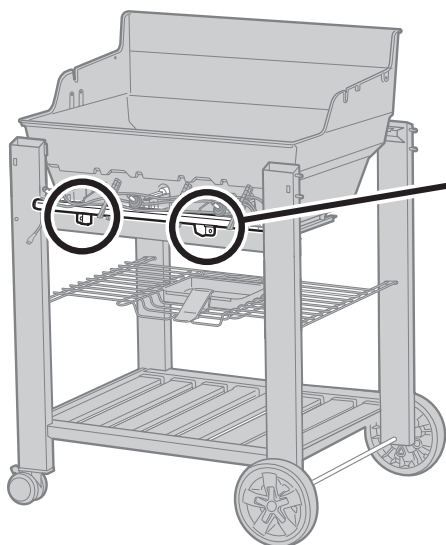
13



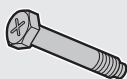
-2



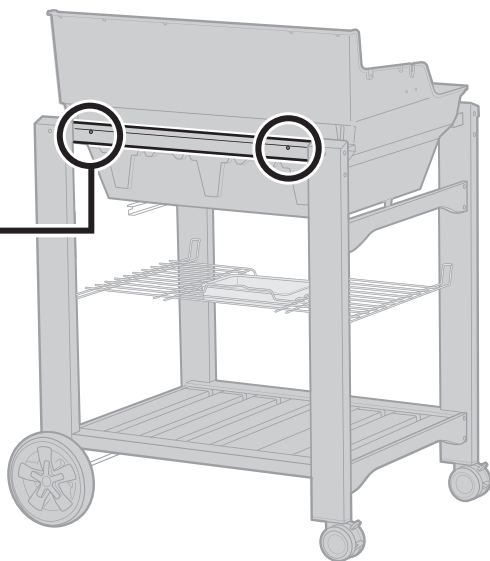
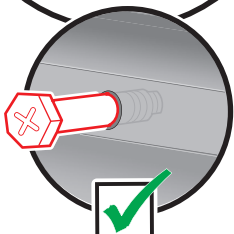
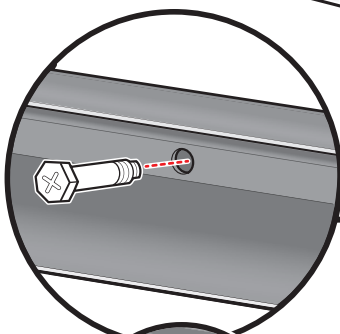
-2



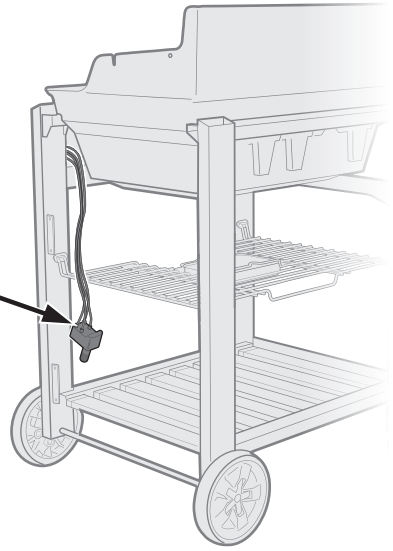
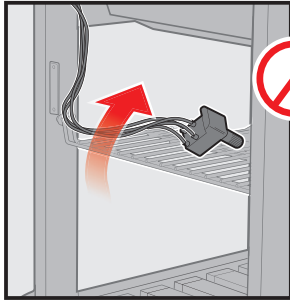
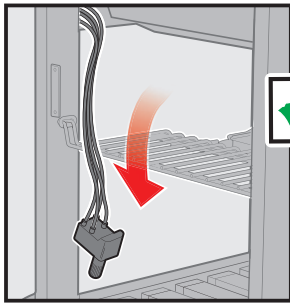
14



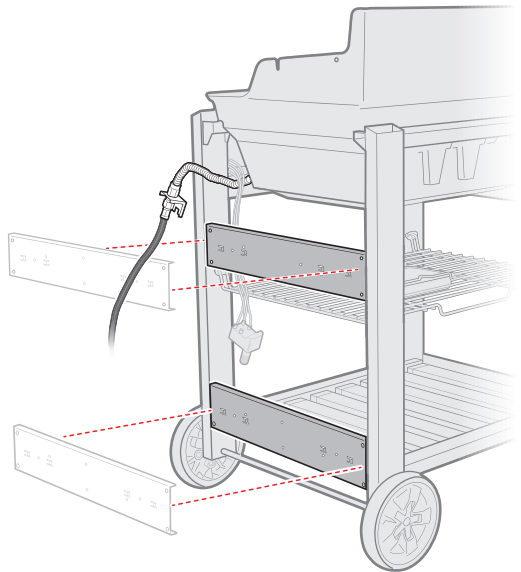
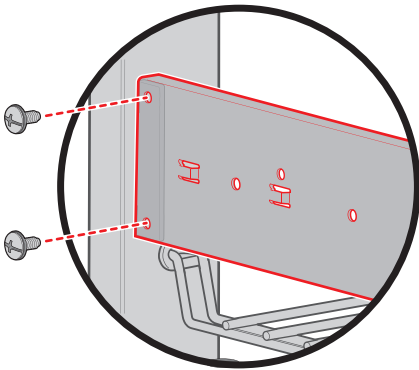
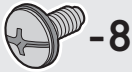
-2



15



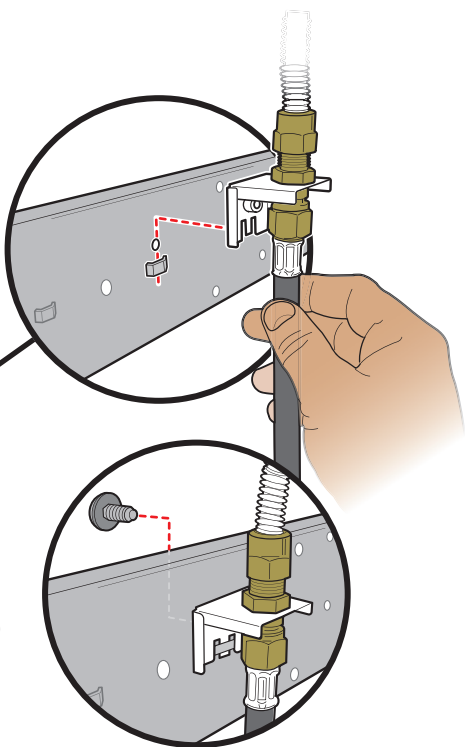
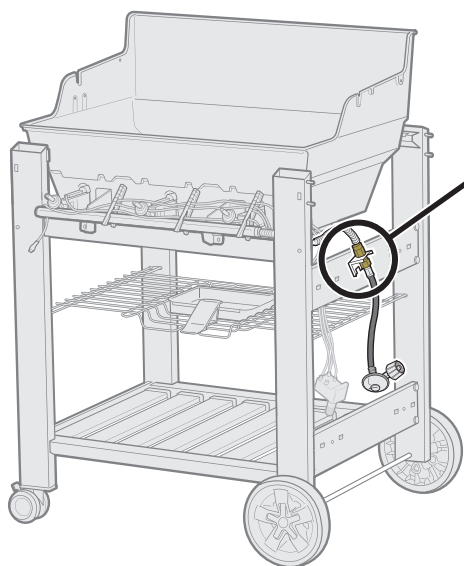
16



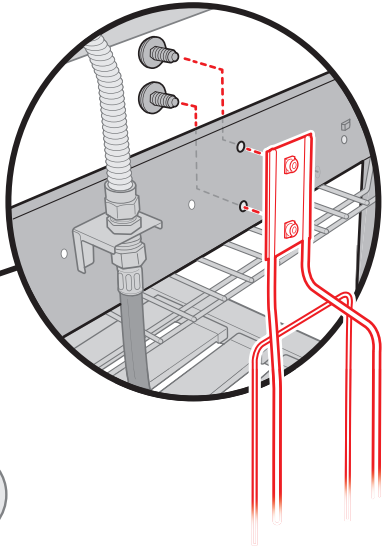
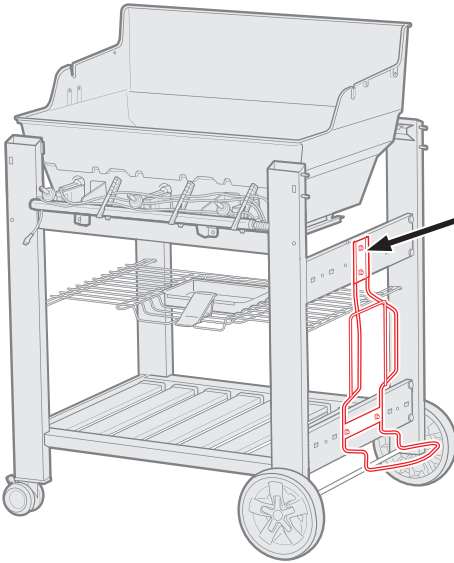
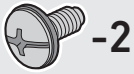
17



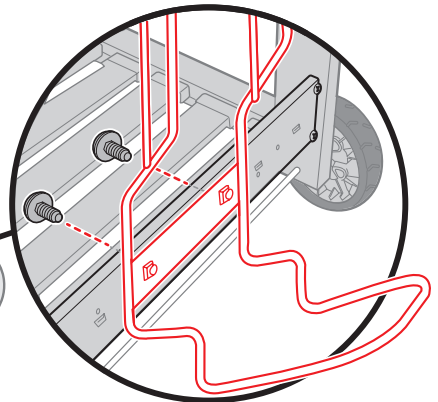
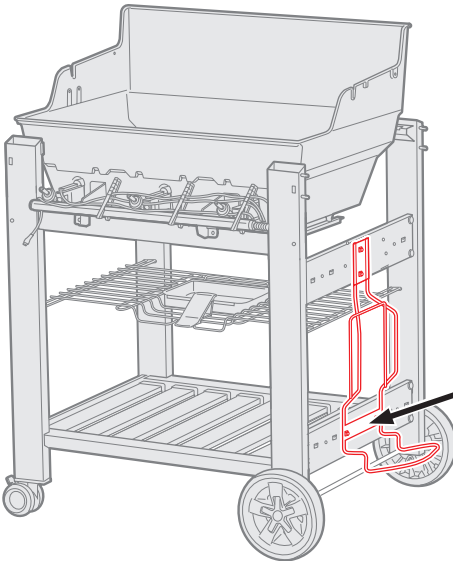
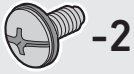
-1



18



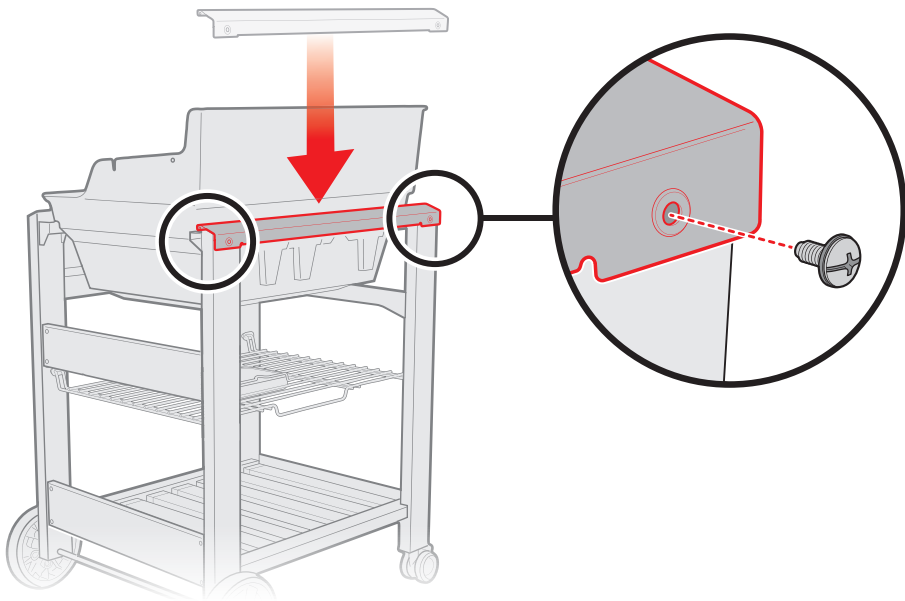
19



20



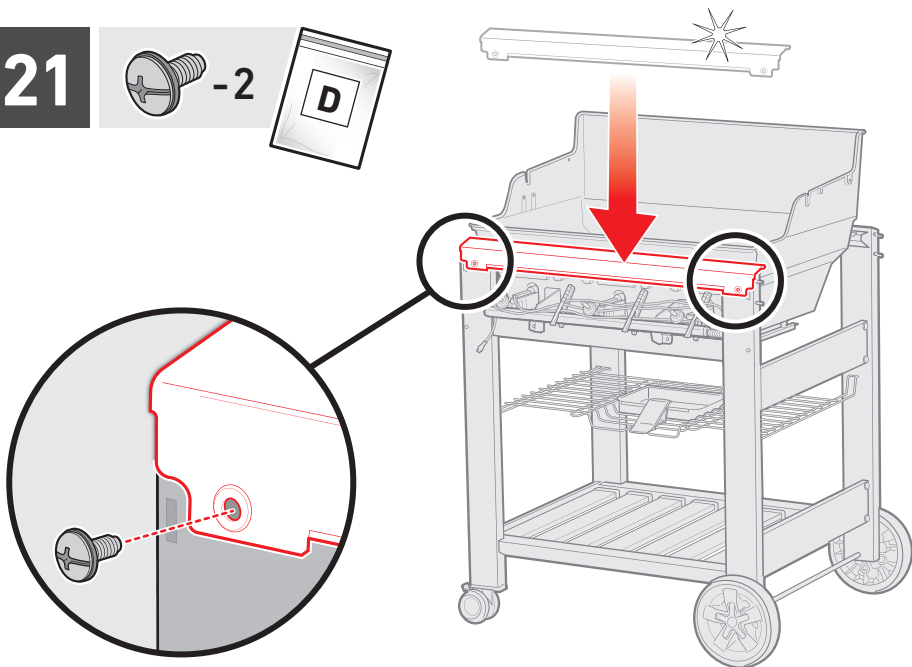
-2



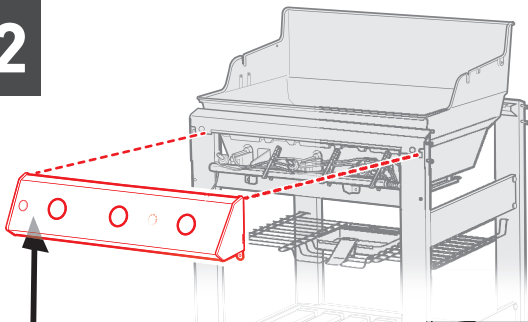
21



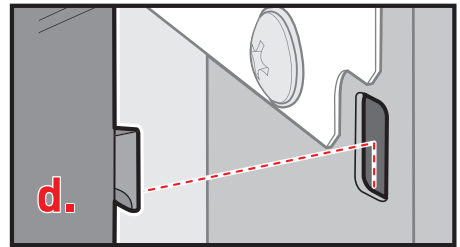
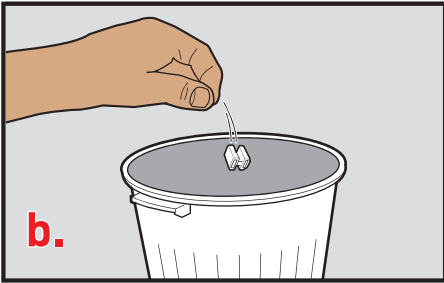
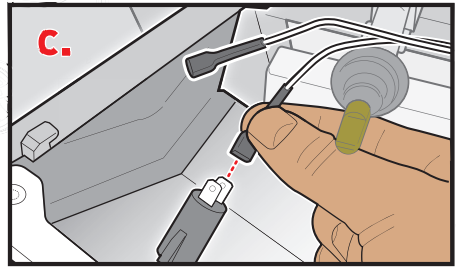
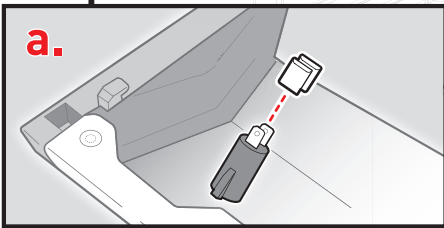
-2



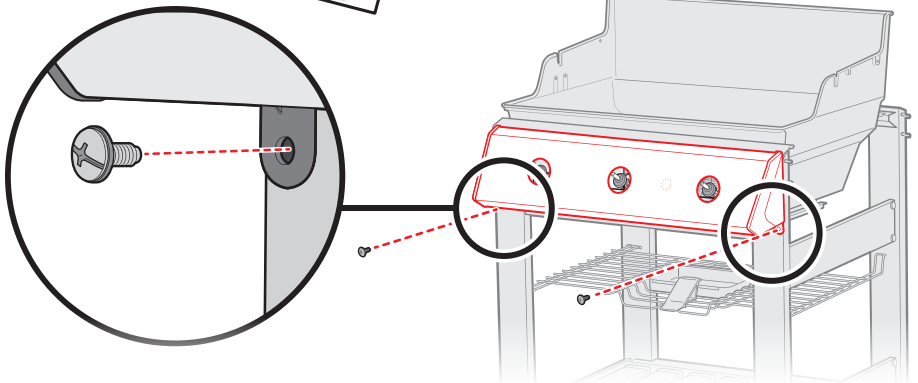
22



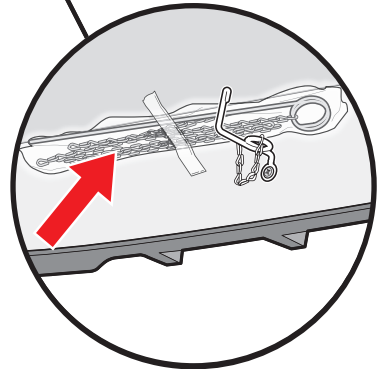
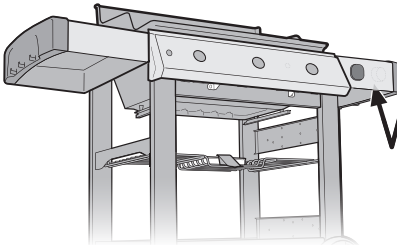
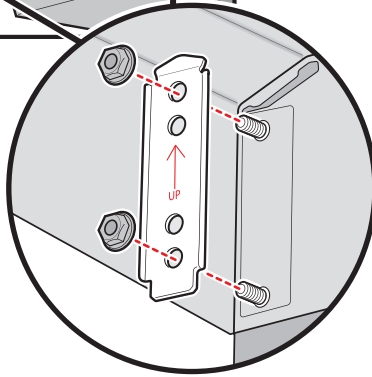
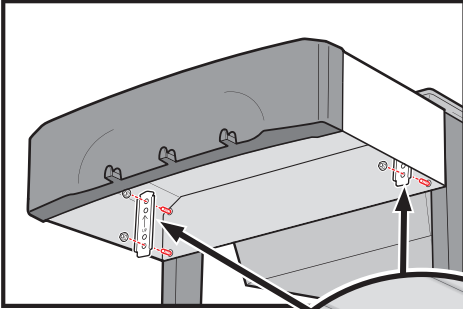
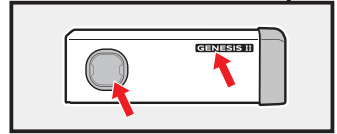
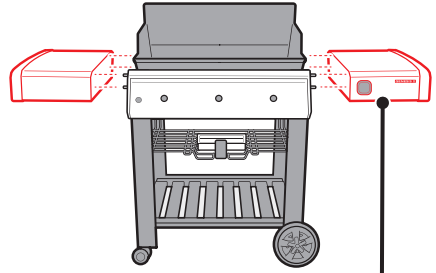
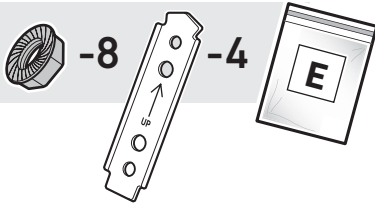
Attach wires.
اربط الأسلاك.



23



24



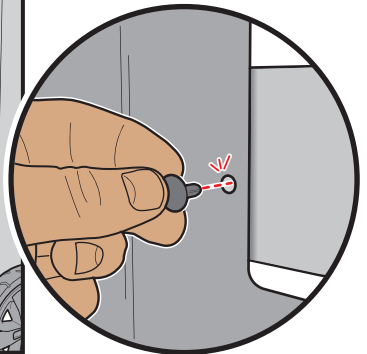
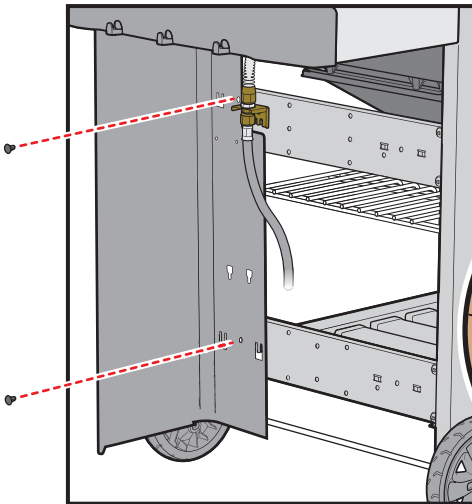
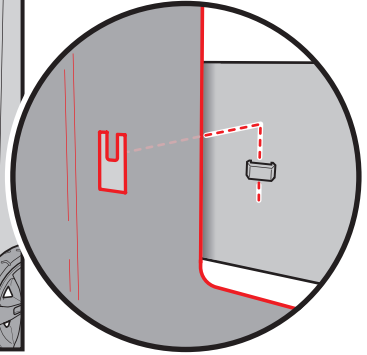
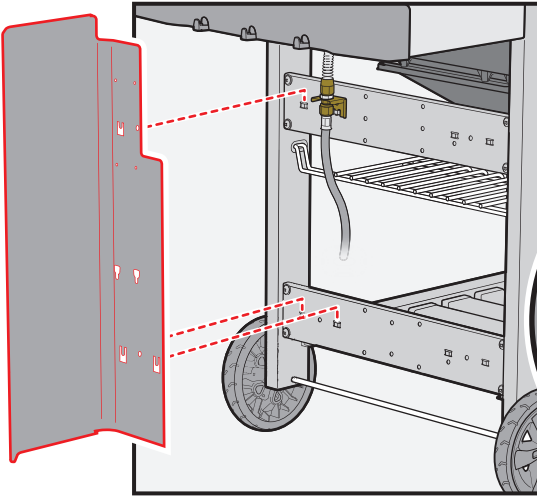
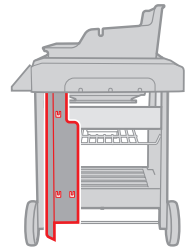
⚠ Refer to the Troubleshooting section of your Owner's Guide for match lighting instructions.

⚠ ارجع إلى قسم استكشاف الأخطاء وإصلاحها في دليل المالك خاصتك للاطلاع على تعليمات الإشعال بالنقاب.

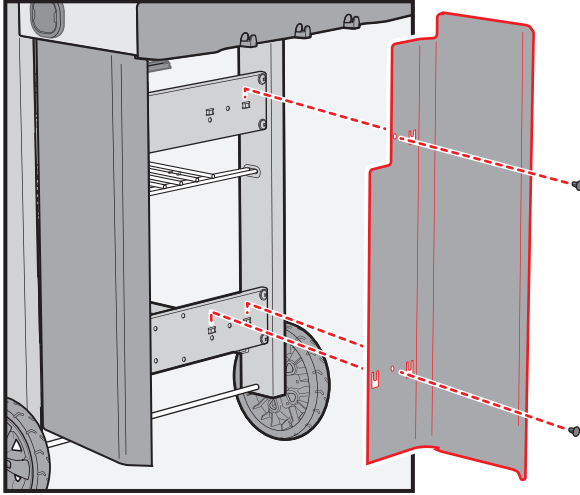
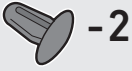
25



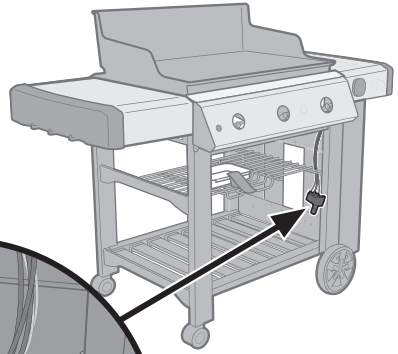
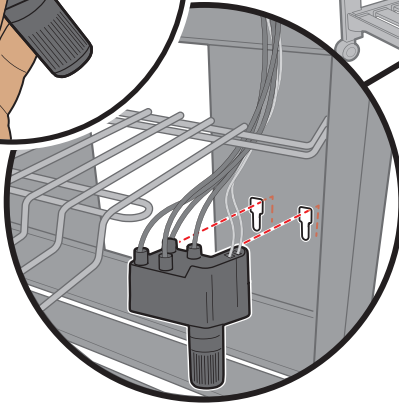
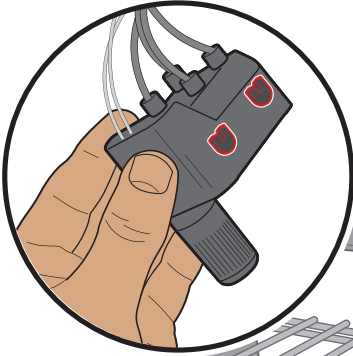
-2



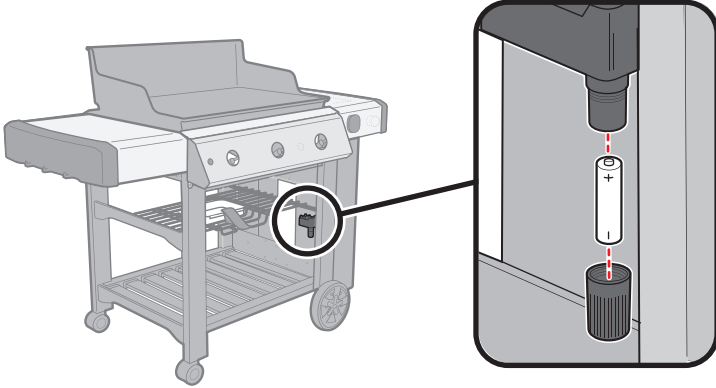
26



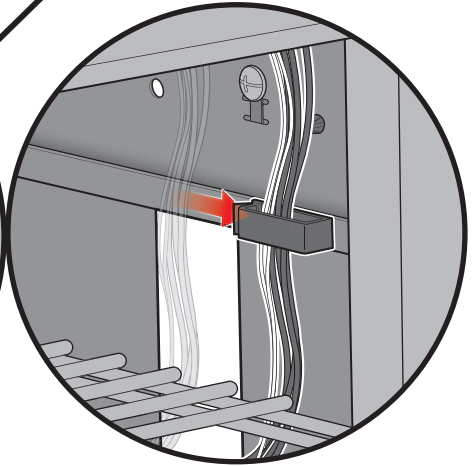
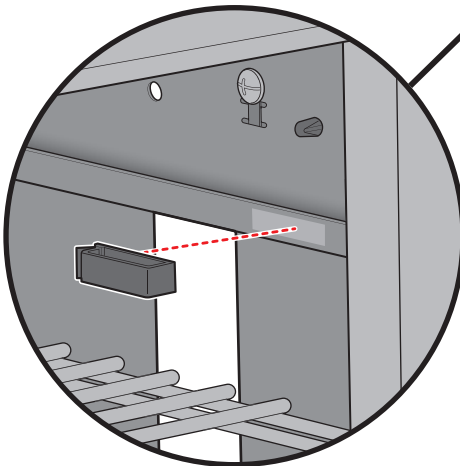
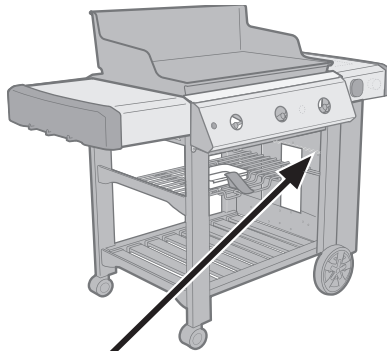
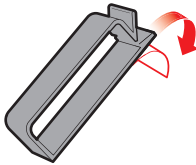
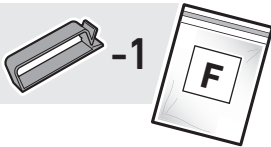
27



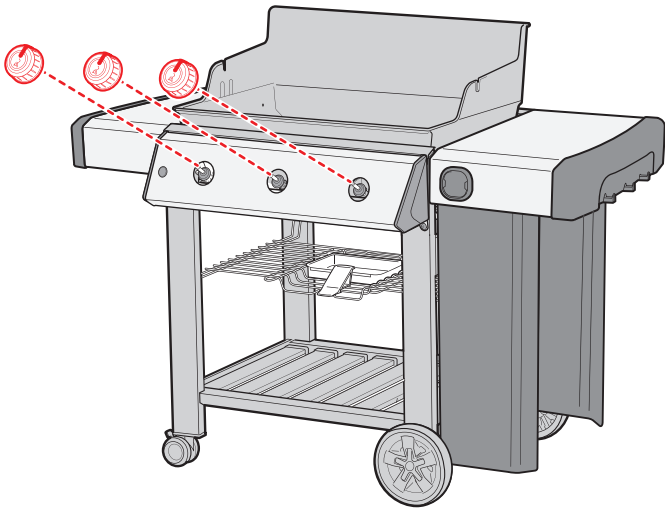
28



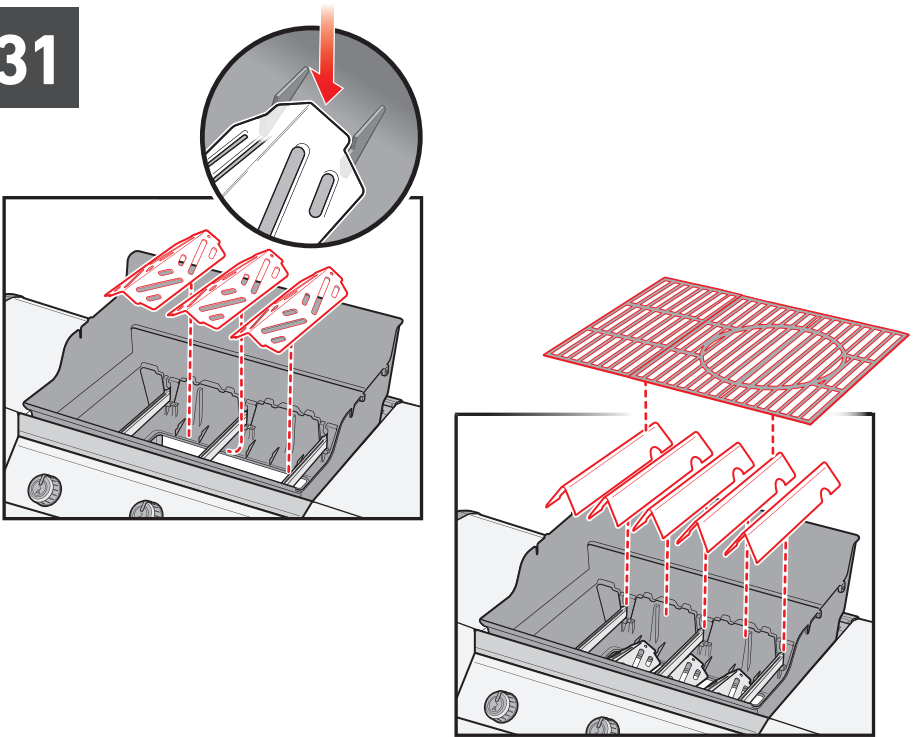
29



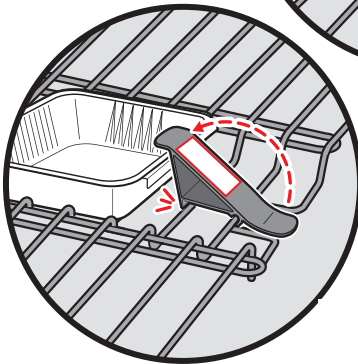
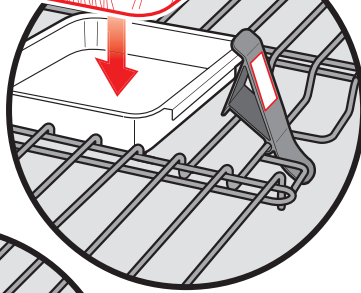
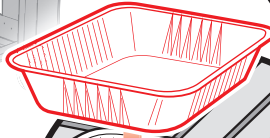
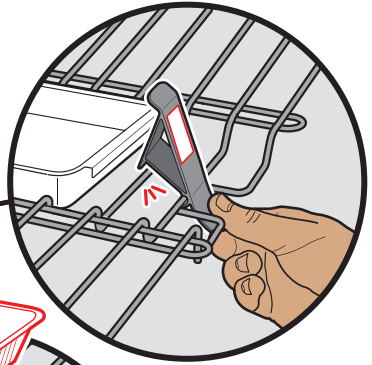
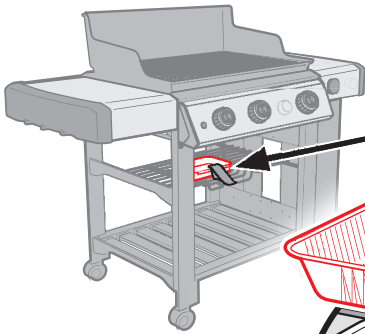
30



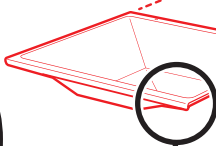
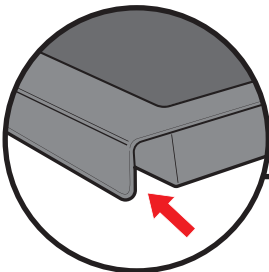
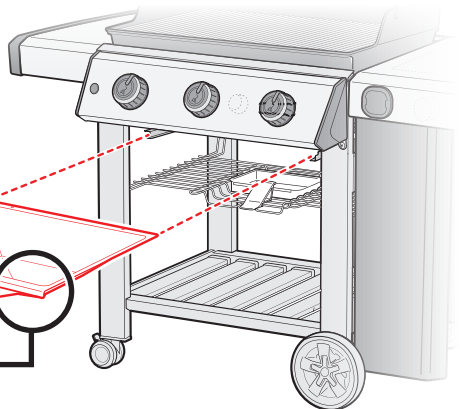
31

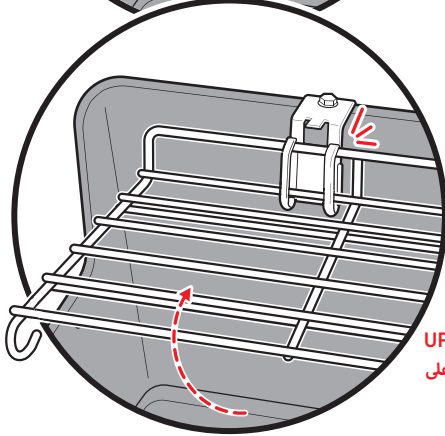
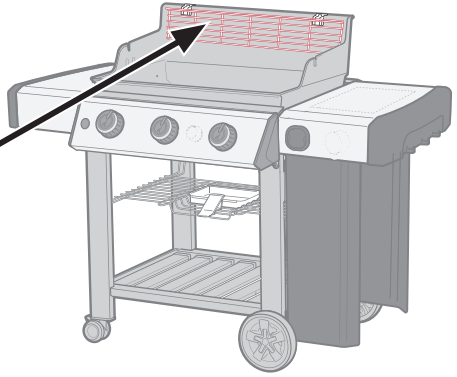
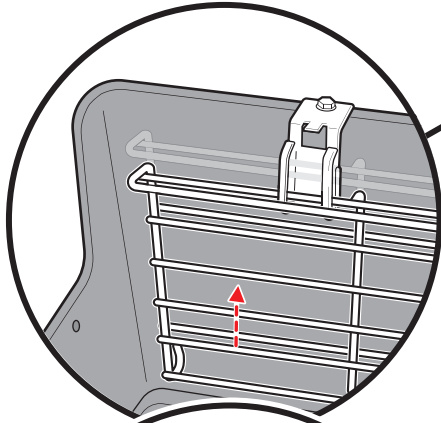


32



33



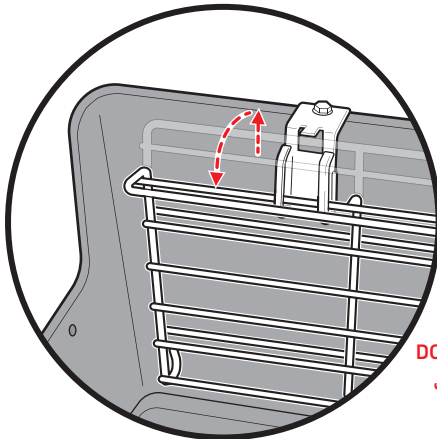


UP
أعلى



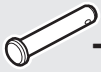
⚠ Use gloves or tool to raise or lower warming rack while grill is hot or in use.

⚠ استخدم قفازات أو أداة لرفع رف التدفئة أو خفضه بينما تكون المشواة ساخنة أو أثناء الاستخدام.

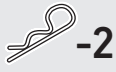


DOWN
أسفل

35



-2



-2



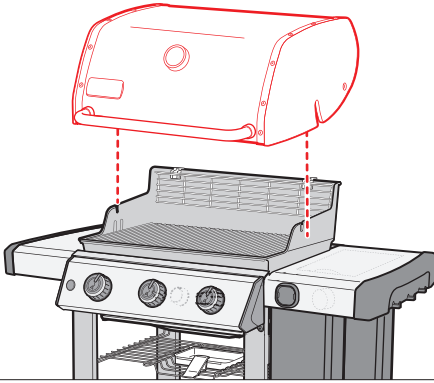
-1



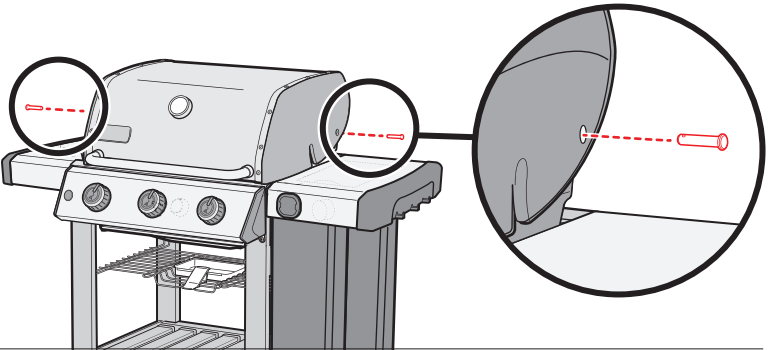
Extra fastener(s).

مثبتات إضافية

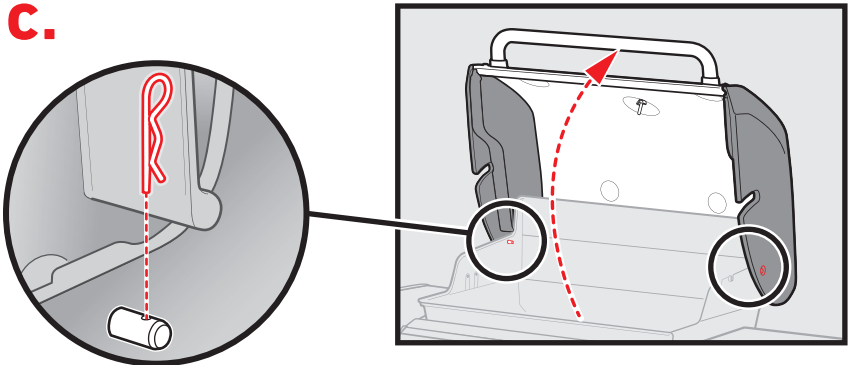
a.



b.



c.



⚠ WARNING: Always keep lid closed when assembling or moving your grill.

⚠ دائماً ابقِ الغطاء مغلقاً عند تركيب مشواتك أو تحريكها.

⚠ Make sure all parts are assembled and all hardware is tightened before operating your barbecue.

⚠ تأكد من تجميع جميع الأجزاء وأن الجهاز محكم الربط قبل تشغيل الشواية.

Register Today.

سجل اليوم.

