

# ORIGINAL KETTLE

ASSEMBLY GUIDE  
ENSEMBLE GUIDE  
MONTAGEANLEITUNG

18 in  
(47 cm)  
—  
22in  
(57cm)



Read the owner's guide before using the barbecue.

Lisez le guide d'utilisation avant d'utiliser le barbecue.

Bitte lesen Sie das Benutzerhandbuch, bevor Sie den Grill verwenden.



**59386**

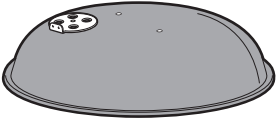
05/01/20

enGB/fr/de

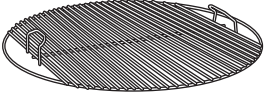
1



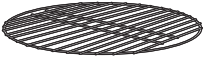
1



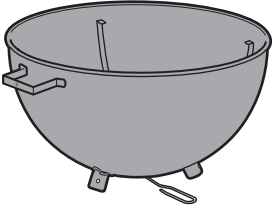
1



1



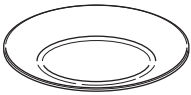
1



1



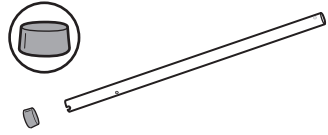
1



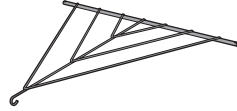
2



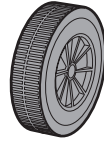
1



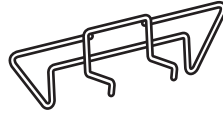
1



2



2



1



1



**EN** TOOLS INCLUDED:

**FR** OUTILS INCLUS :

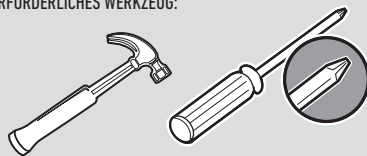
**DE** ENTHALTENE WERKZEUGE:



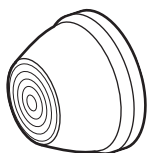
**EN** TOOLS REQUIRED:

**FR** OUTILS NÉCESSAIRES:

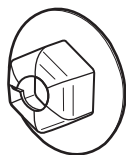
**DE** ERFORDERLICHES WERKZEUG:



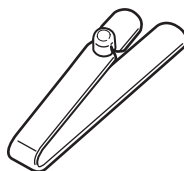
2



2



3



3




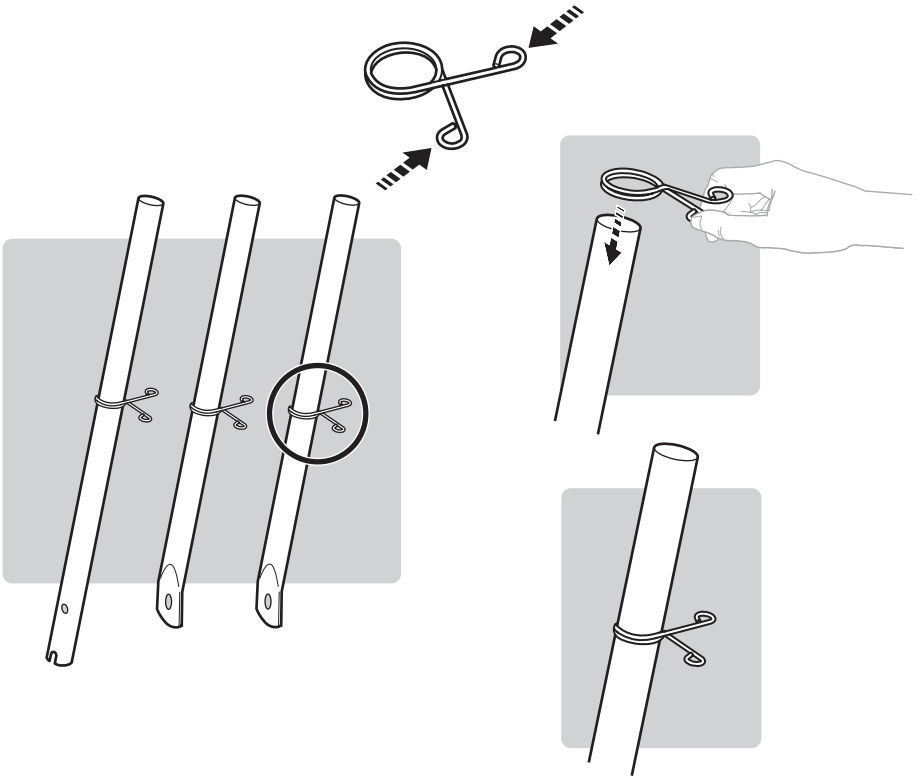
**EN** Download the free BILT app for 3D step-by-step instructions.

**FR** Téléchargez l'appli gratuite BILT qui vous expliquera le montage étape par étape en 3D.

**DE** Lade die kostenlose BILT-App herunter, um dir eine Schritt-für-Schritt-Anleitung in 3D anzeigen zu lassen.

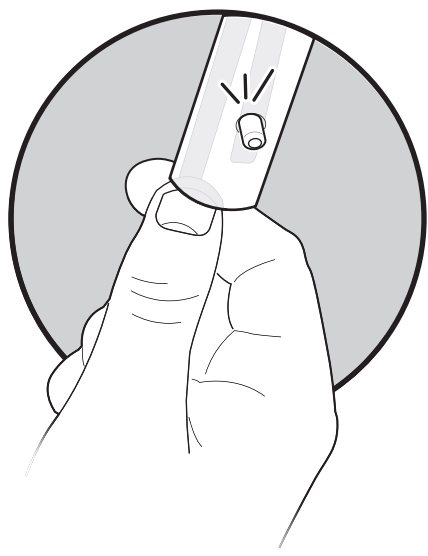
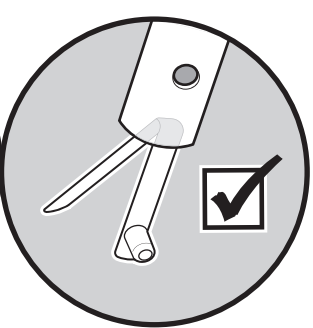
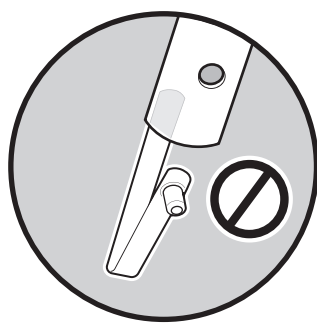
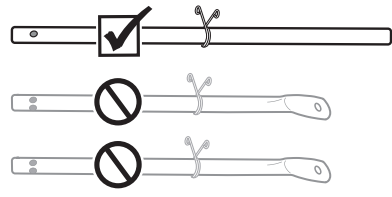
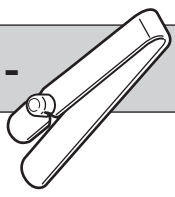
2

3- 

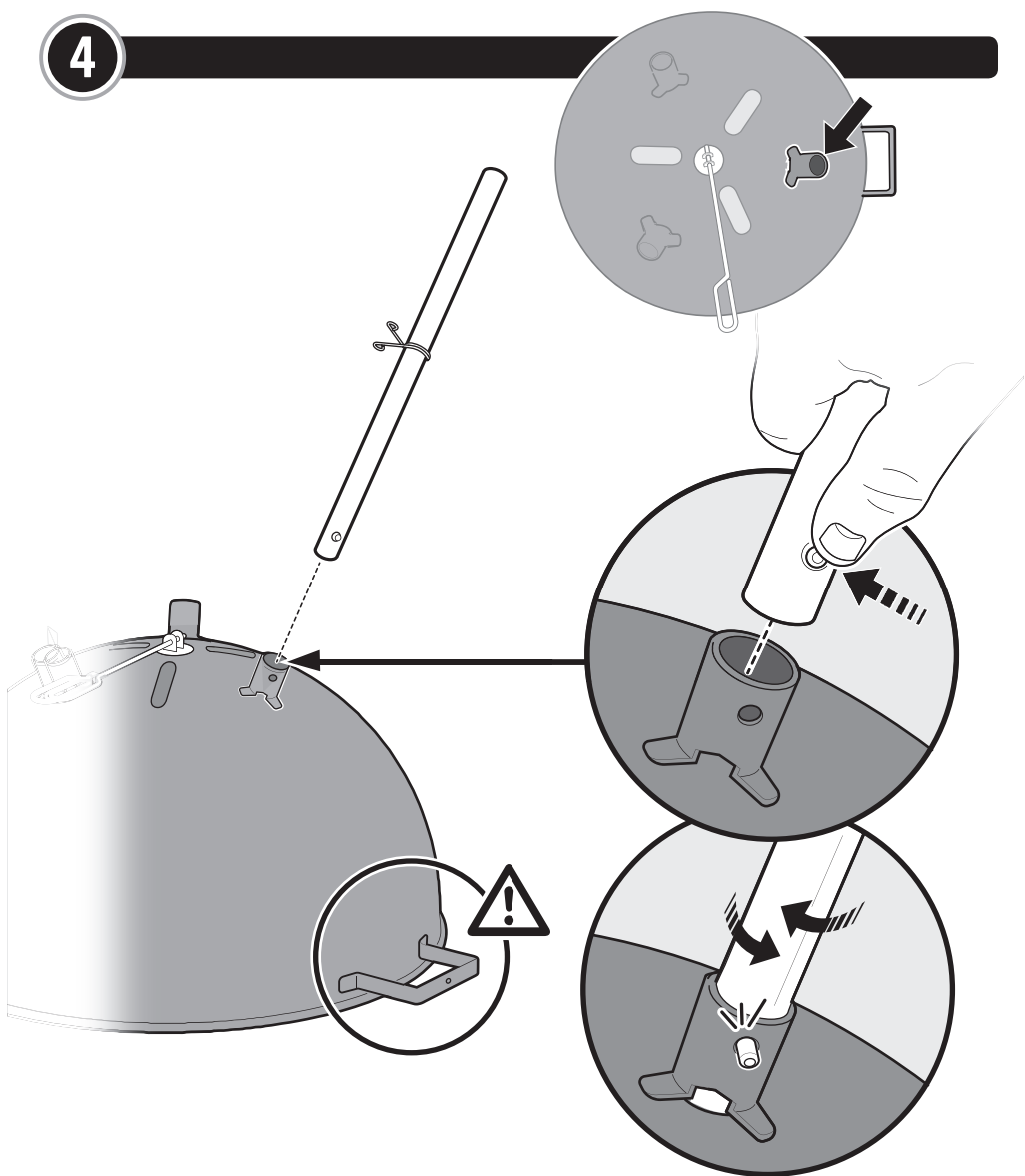


3

1-

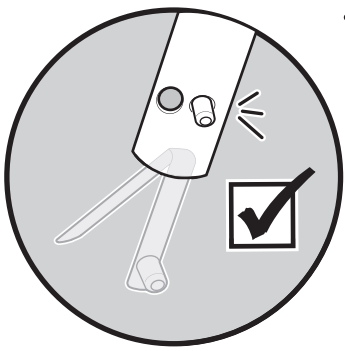
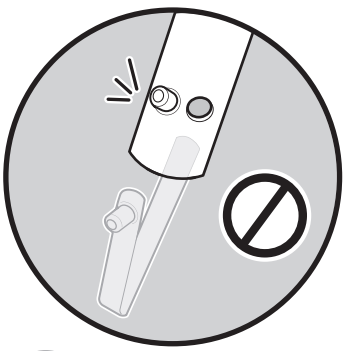
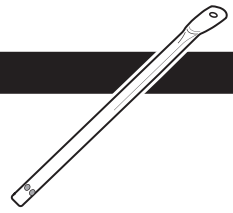
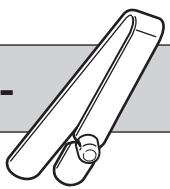


4

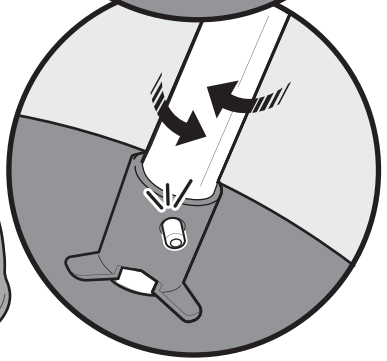
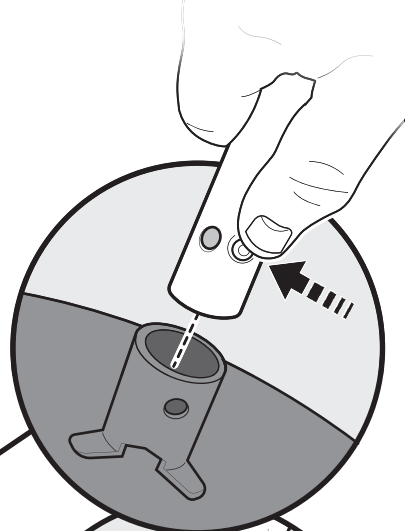
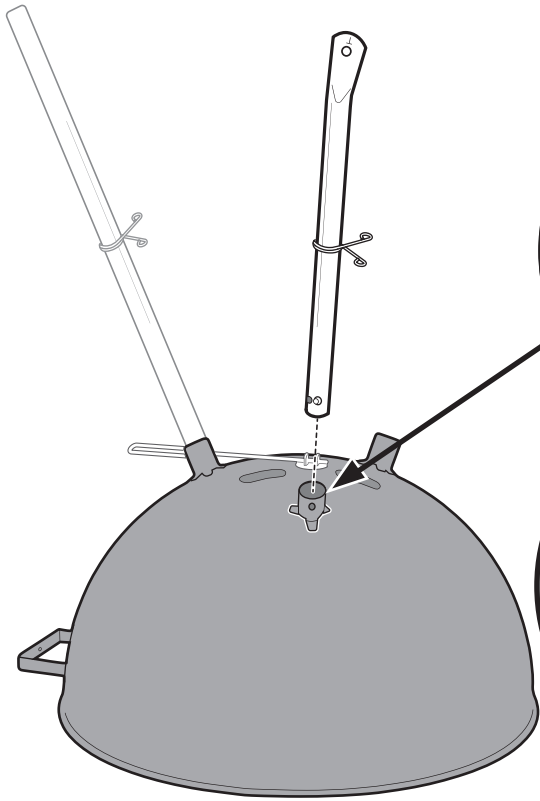


5

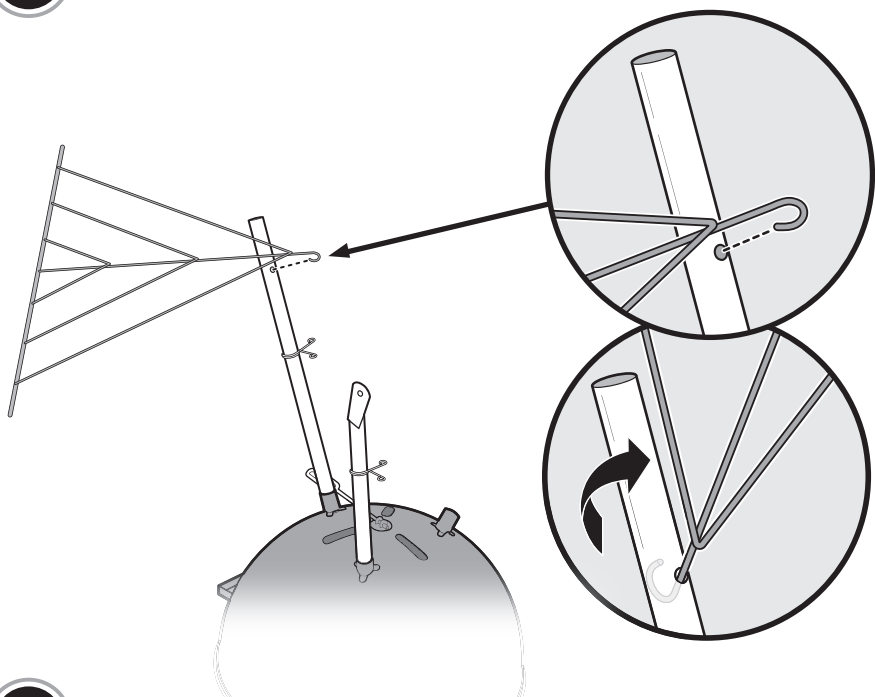
1-



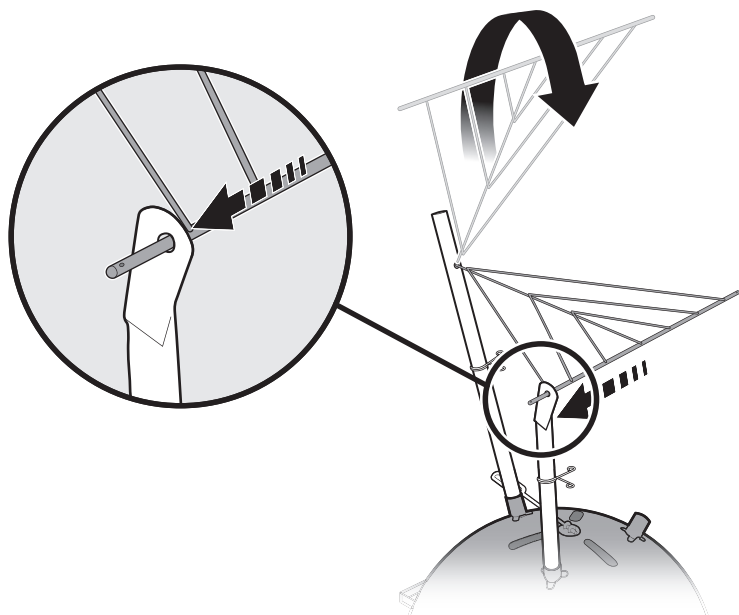
6



7

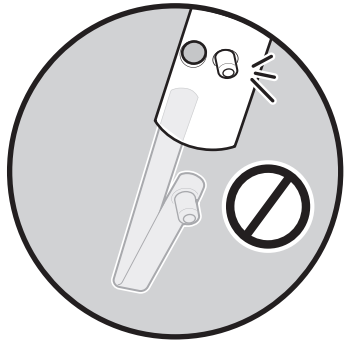
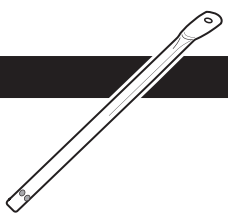
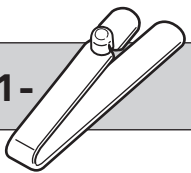


8

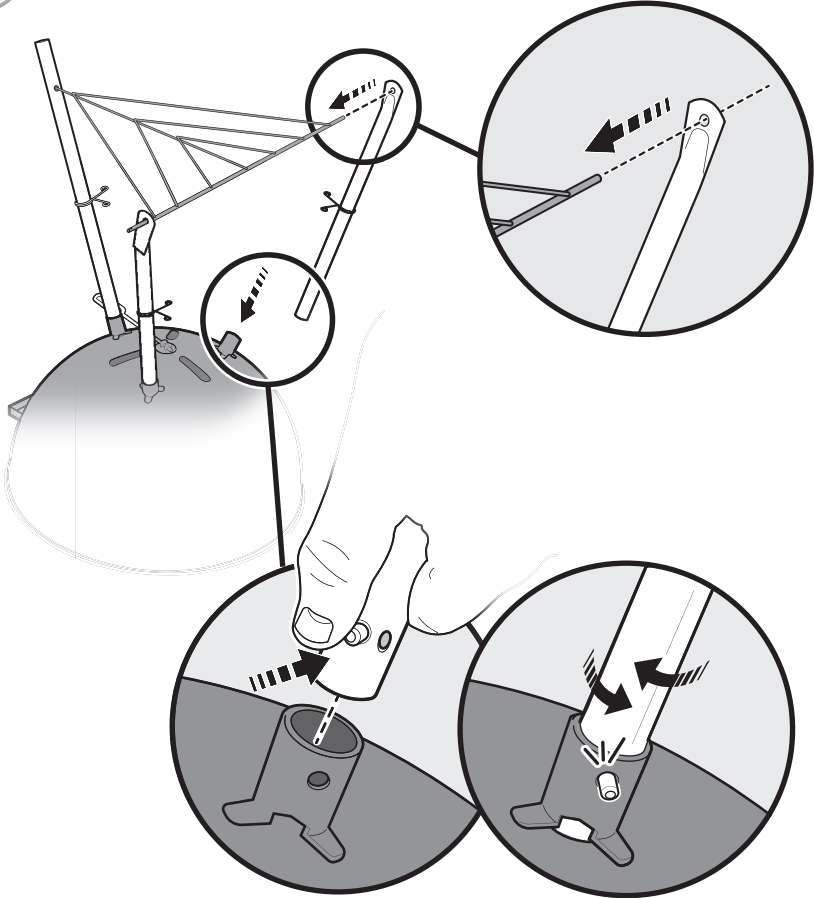


9

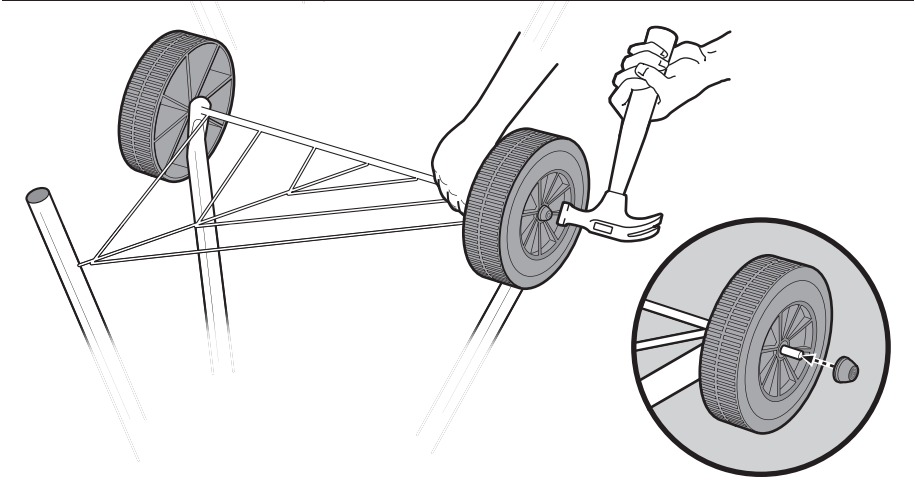
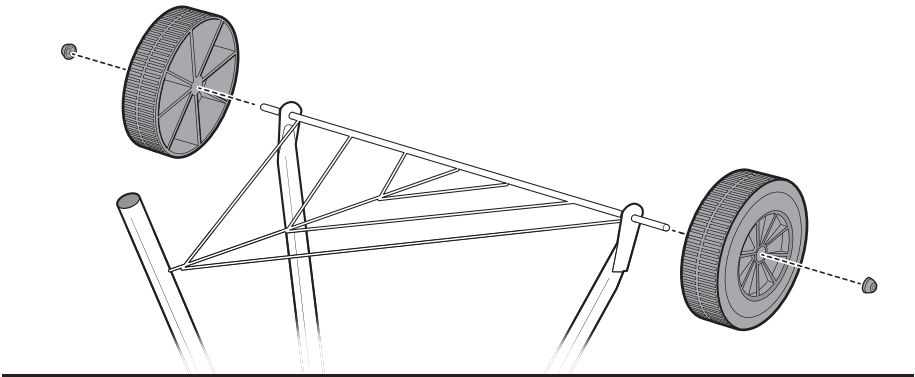
1-



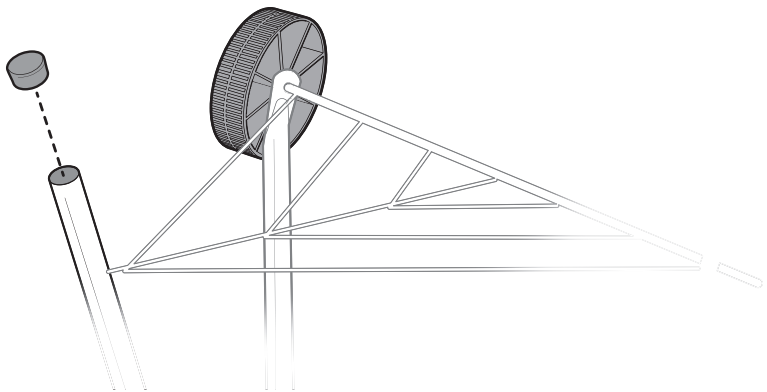
10

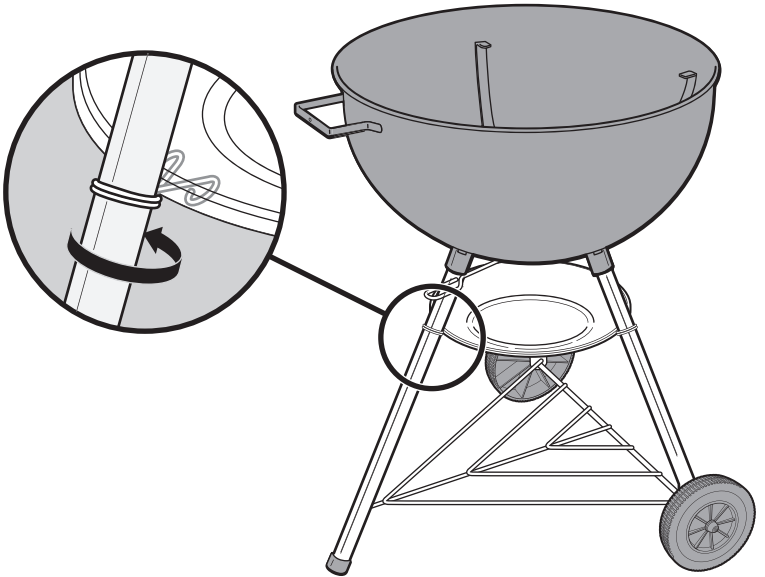
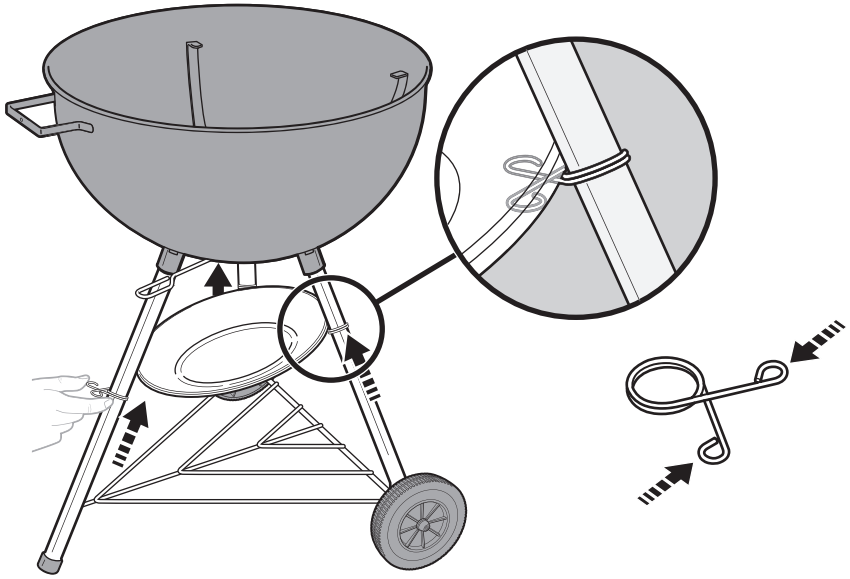


11

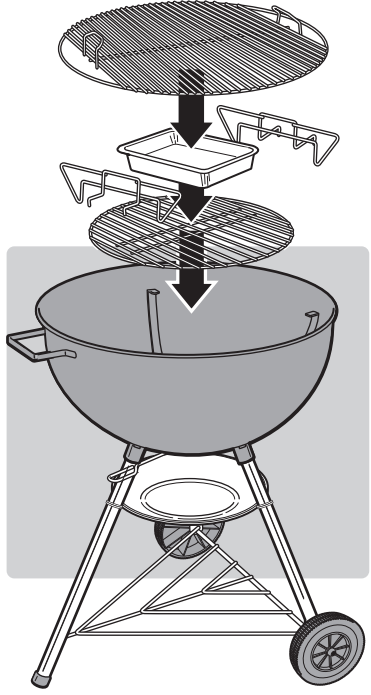


12

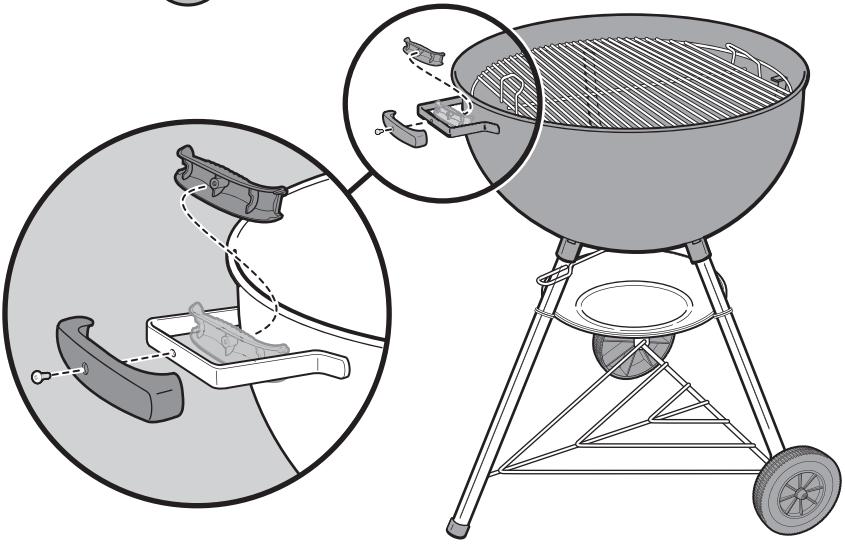


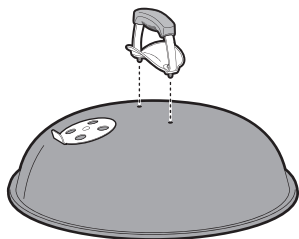
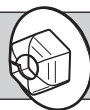


14

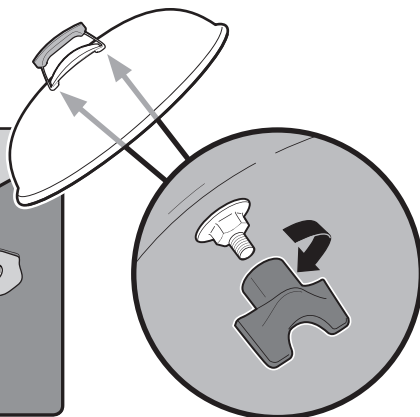
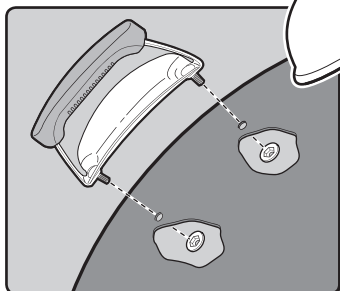
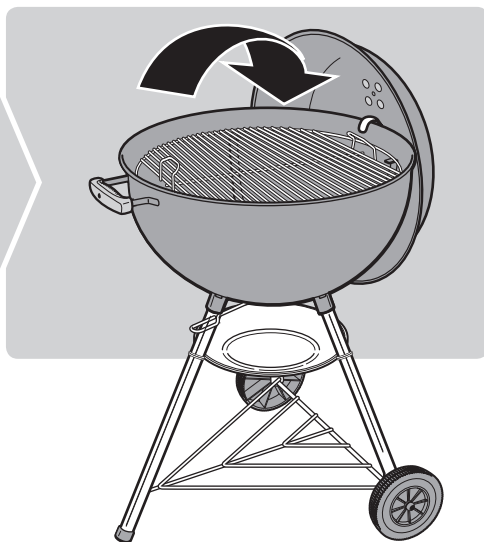
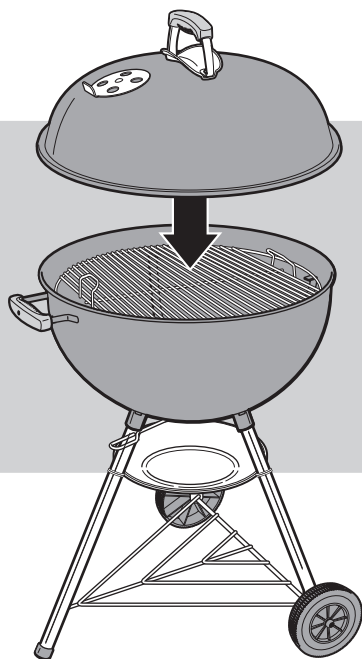


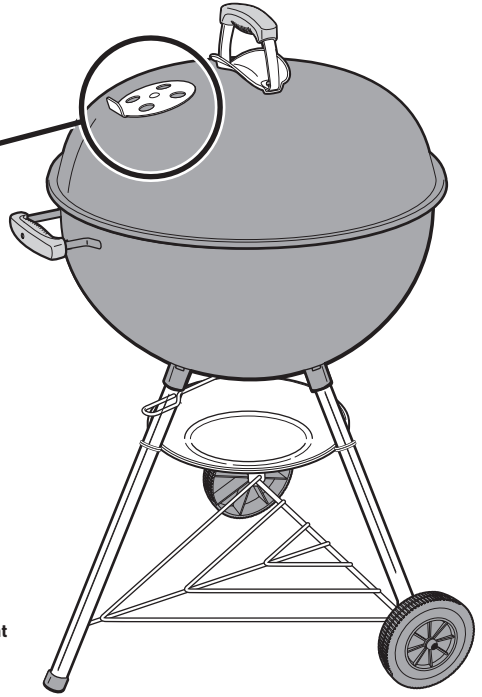
15



**16****2-**

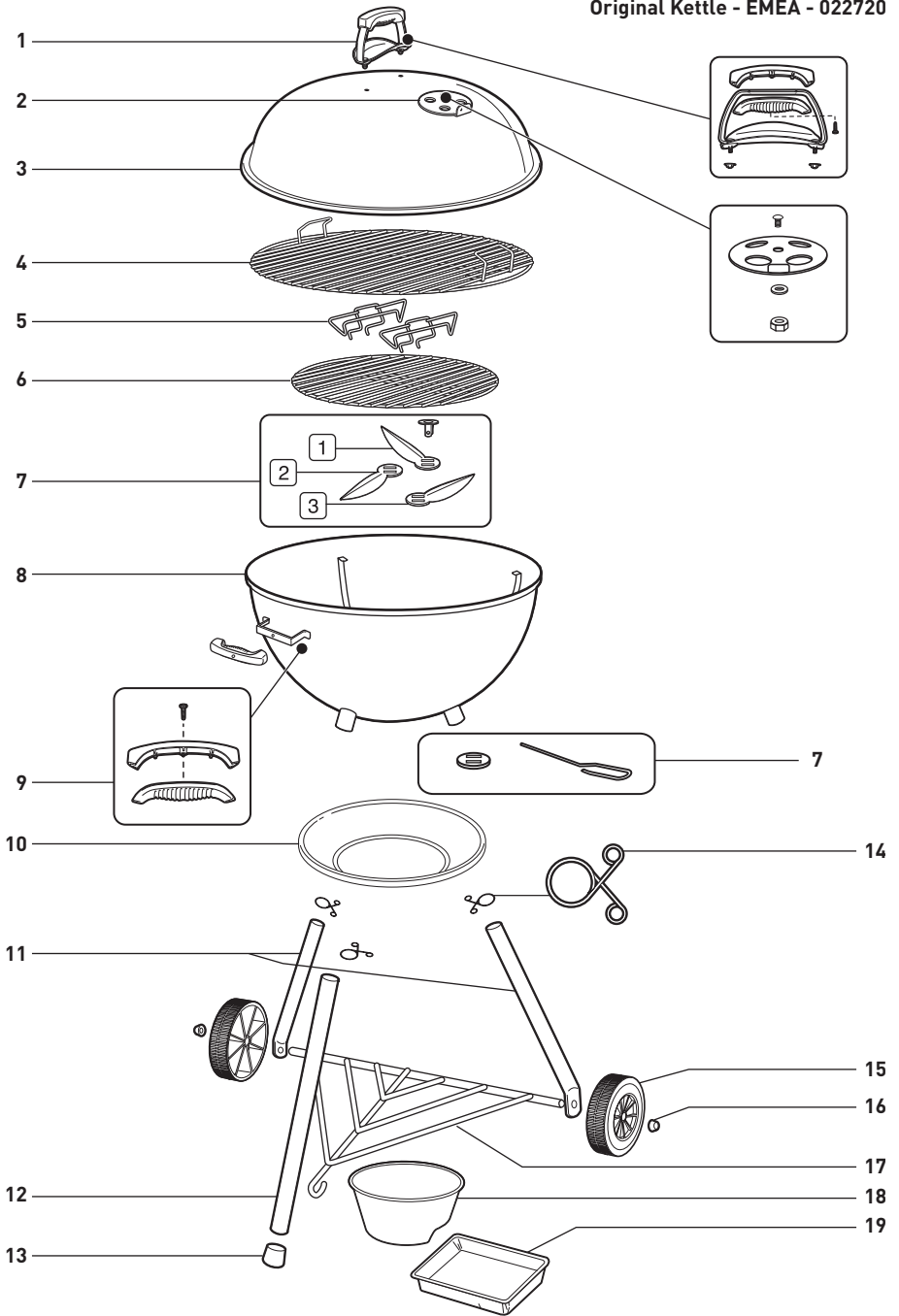
- ⚠ DO NOT OVER TIGHTEN.
- ⚠ NE PAS TROP SERRER.
- ⚠ NICHT ÜBERMÄSSIG FESTZIEHEN.

**17**



- EN** Make sure that all parts are assembled and hardware is fully tightened before operating the barbecue.
- FR** Assurez-vous que toutes les pièces ont été utilisées et que les vis sont bien serrées avant d'allumer le barbecue.
- DE** Vergewissere dich, dass alle Teile ordnungsgemäß montiert und alle Befestigungselemente fest angezogen sind, bevor du den Grill öffnest.

Original Kettle - EMEA - 022720





WEBER-STEPHEN PRODUCTS LLC  
[www.weber.com](http://www.weber.com)

© 2020 Designed and engineered by Weber-Stephen Products LLC,  
1415 S. Roselle Road, Palatine, Illinois 60067 USA.