

# GENESIS II

E-315 GBS

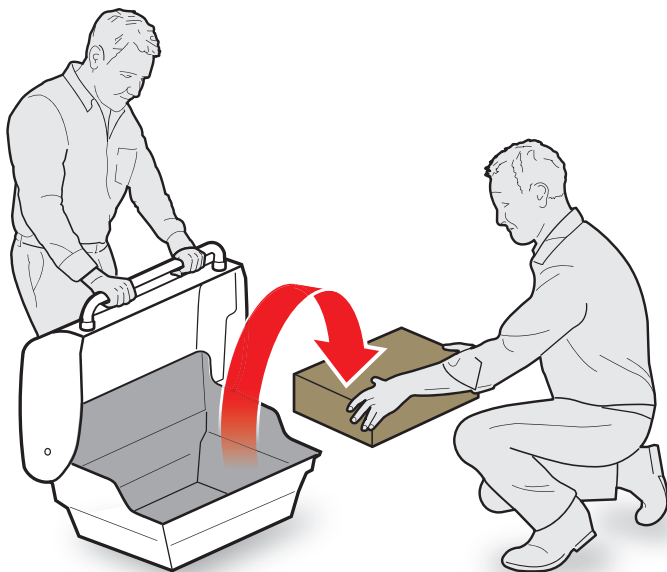
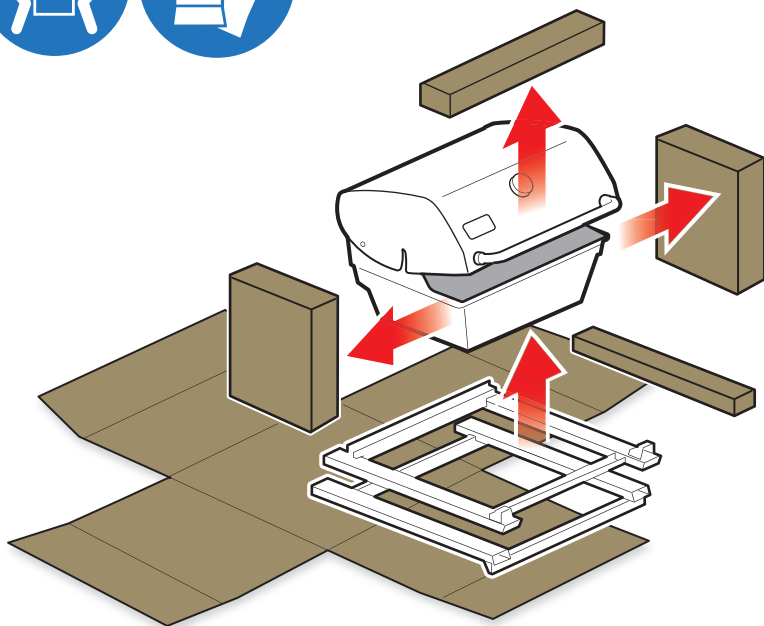
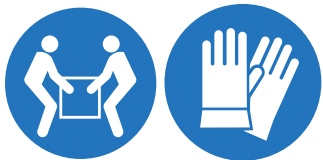


## ASSEMBLY GUIDE GUÍA DE ARMADO

51670

051220  
EN/ESSA





**EN**

- △ Assemble grill on a flat, level, and soft surface.
- △ Remove protective film from stainless steel parts before installing.
- △ Do not use power tools for assembly.
- △ Two people required for assembly.
- △ There may be visual differences between illustrations and model purchased.
- △ Always keep lid closed when assembling or moving your grill.

**ES**

- △ Arme la parrilla sobre una superficie plana, nivelada y uniforme.
- △ Retire la película protectora de las partes de acero inoxidable antes de la instalación.
- △ No use herramientas eléctricas para armar la parrilla.
- △ Se requieren 2 personas para armar la parrilla.
- △ Puede que aprecie diferencias visuales entre las ilustraciones y el modelo comprado.
- △ La tapa debe permanecer cerrada al montar o desplazar la barbacoa.

**TOOLS INCLUDED:**  
**HERRAMIENTAS INCLUIDAS:**

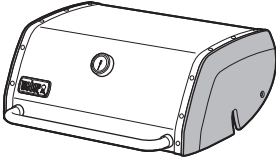


**TOOLS REQUIRED:**  
**HERRAMIENTAS NECESARIAS:**

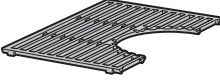


315

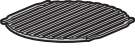
1



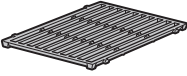
2



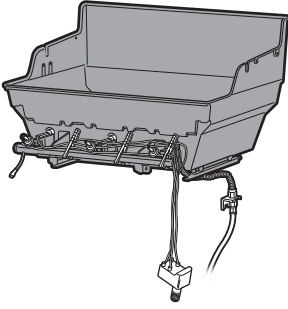
1



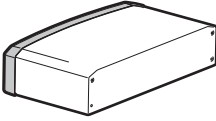
1



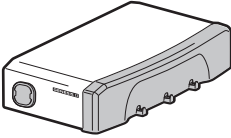
1



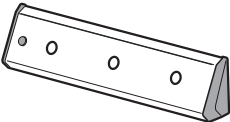
1



1



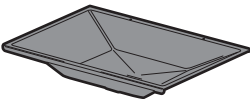
1



1

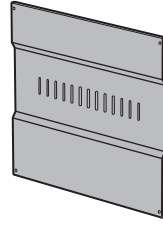


1

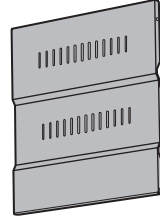


315

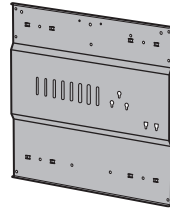
1



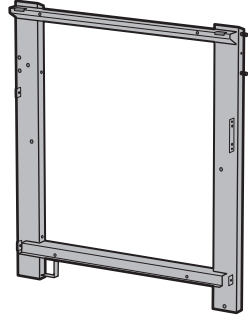
1



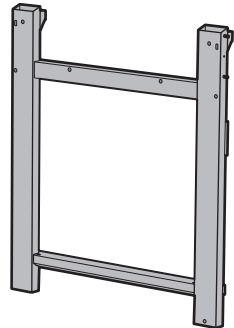
1



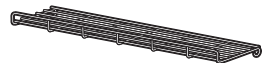
1



1

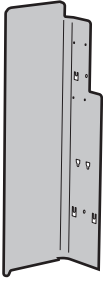


1

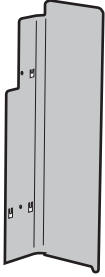


315

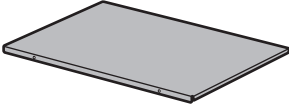
1



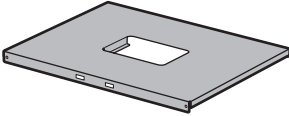
1



1



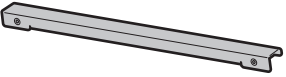
1



1



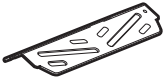
1



5



3



1

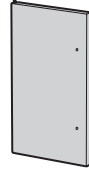


1



315

1



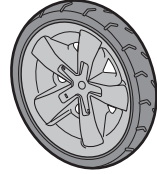
1



2



2



2

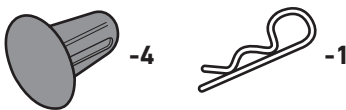
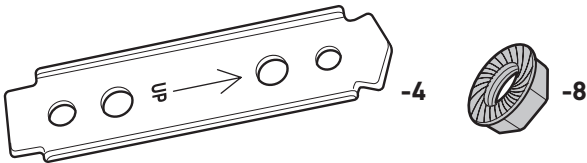
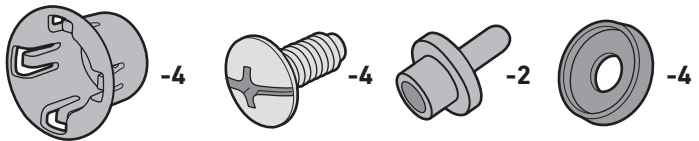
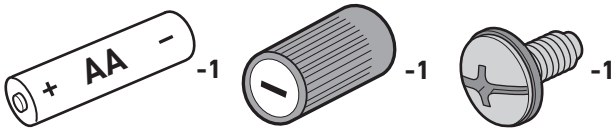
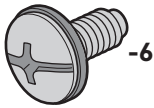
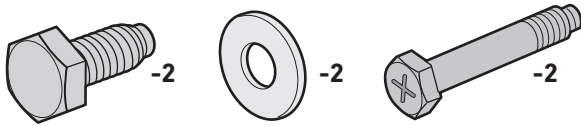
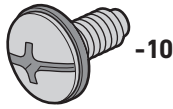
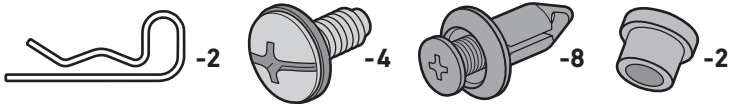


3

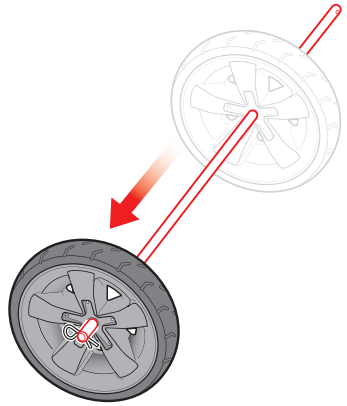
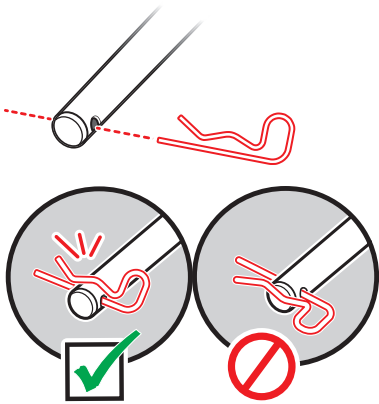


2

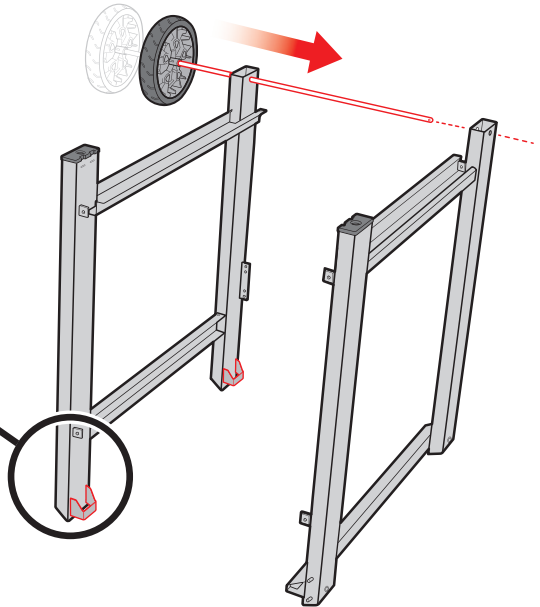
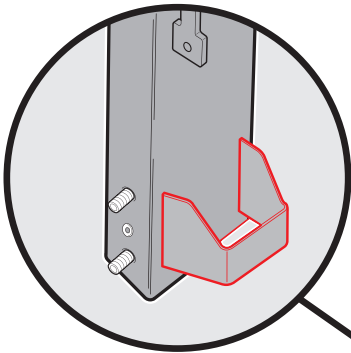




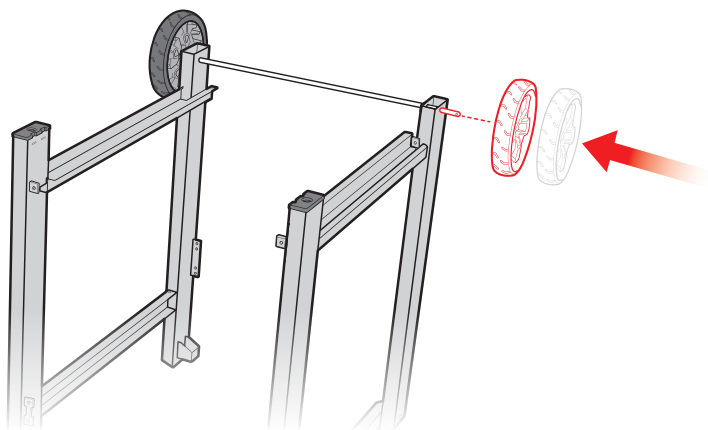
1



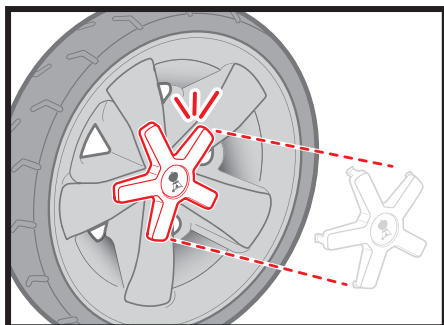
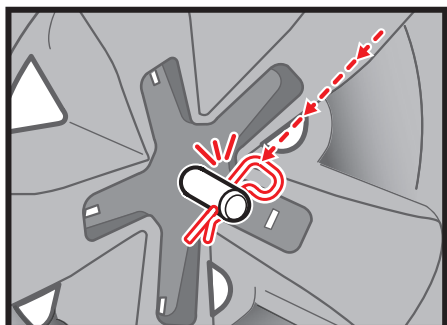
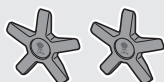
2



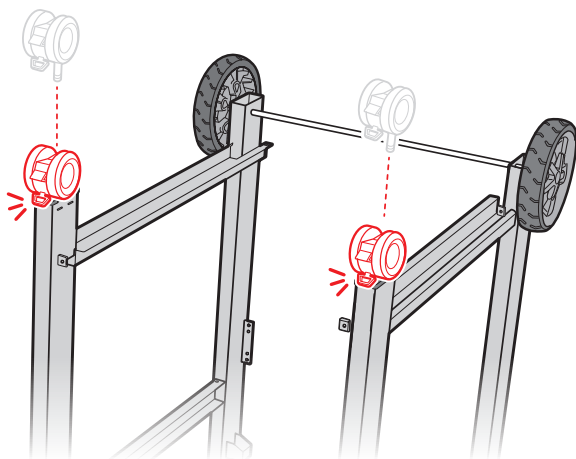
3



4



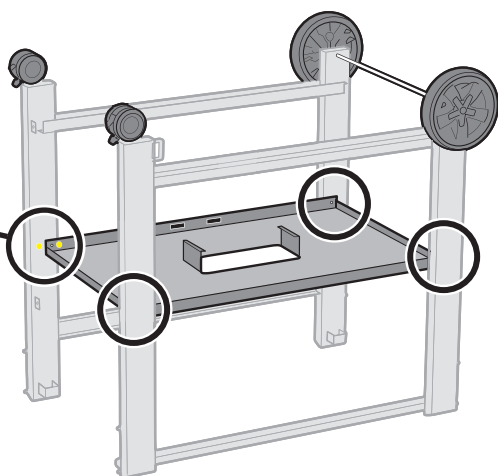
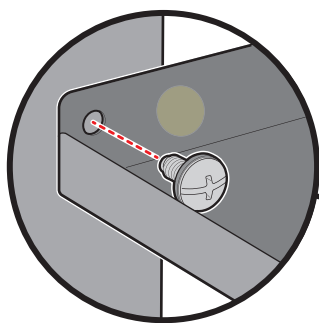
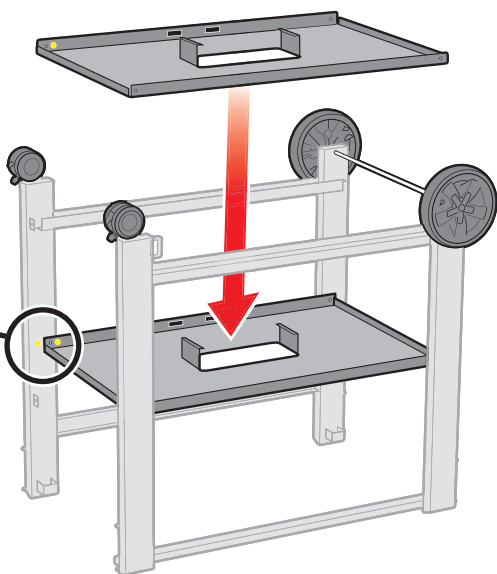
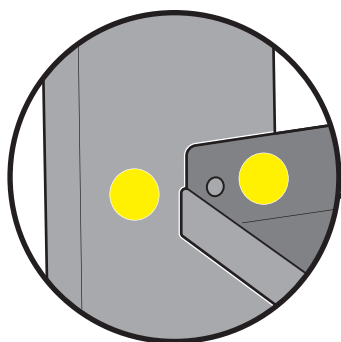
5



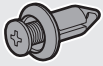
6



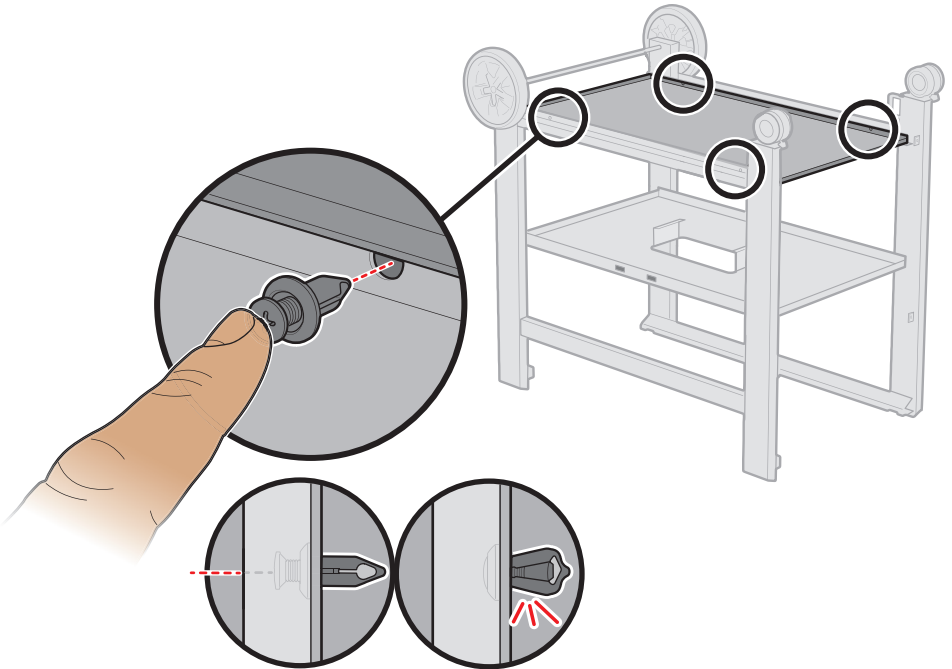
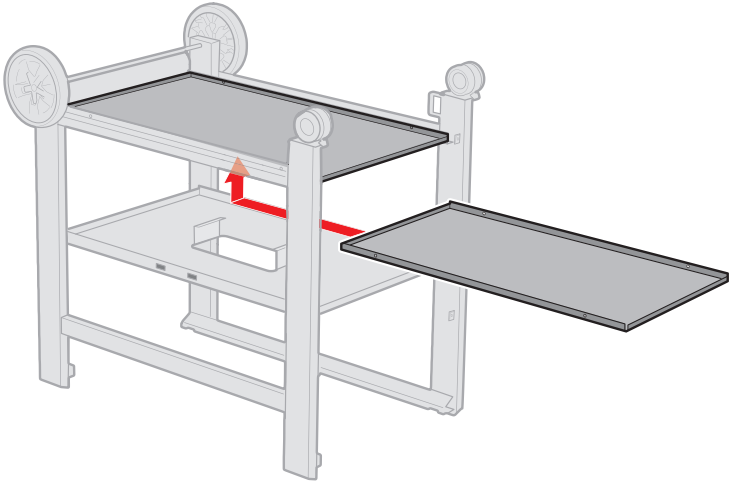
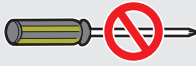
-4

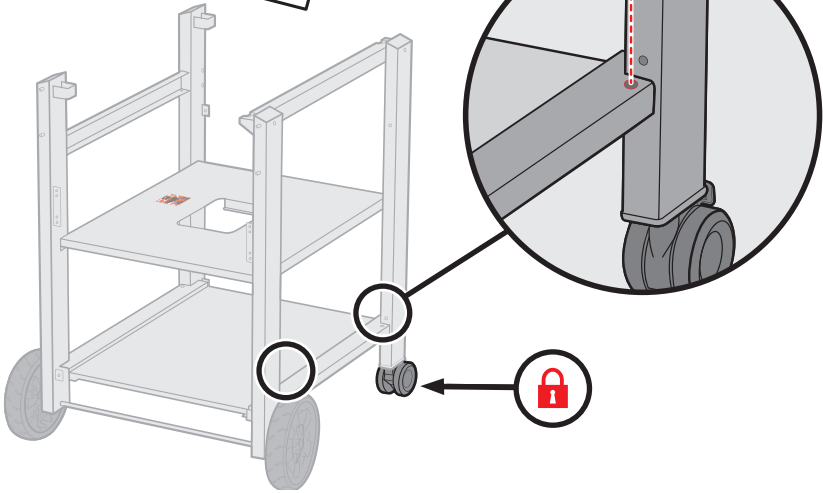
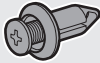
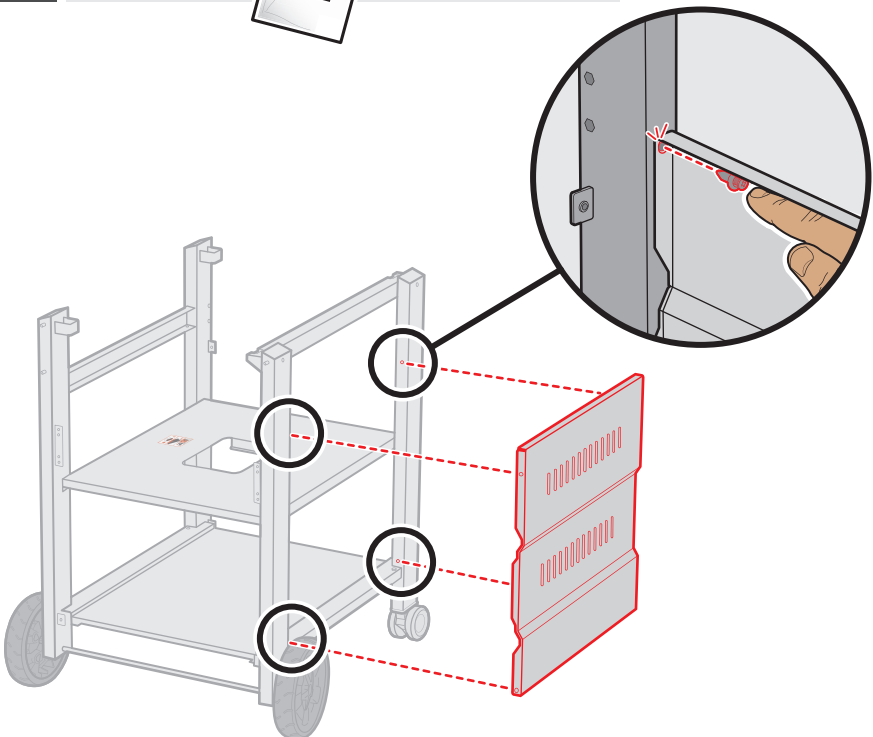
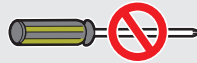


7

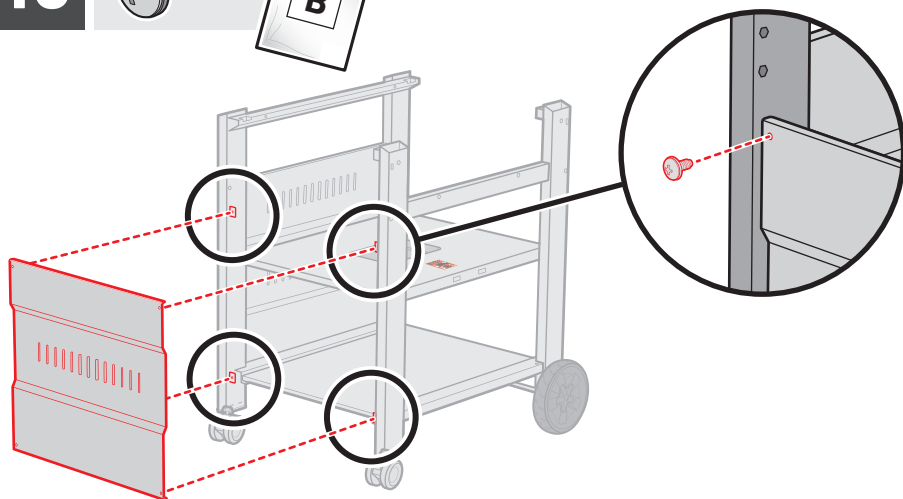
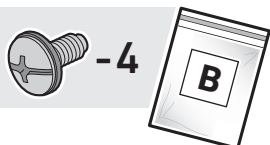


-4

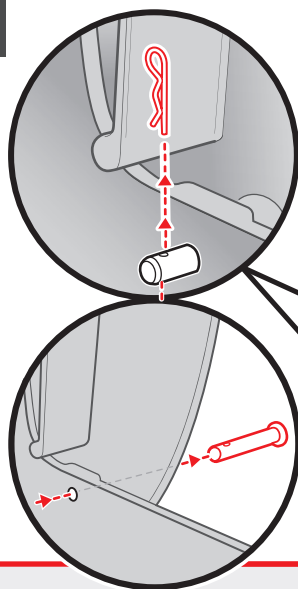


**8** -2**9** -4

10



11

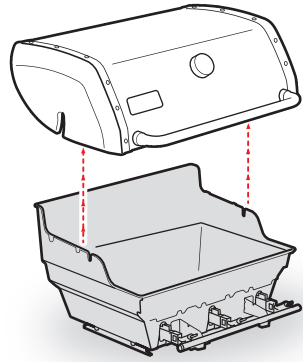
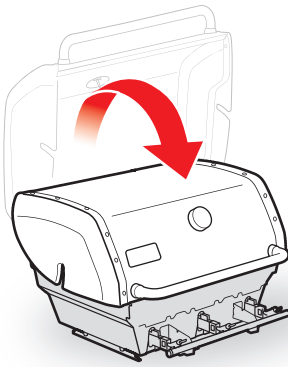


⚠ Save hardware.

⚠ No deseches estas partes.



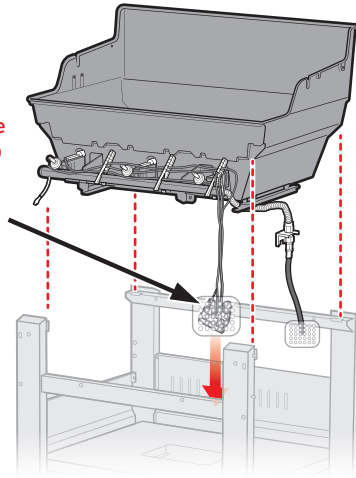
# 12



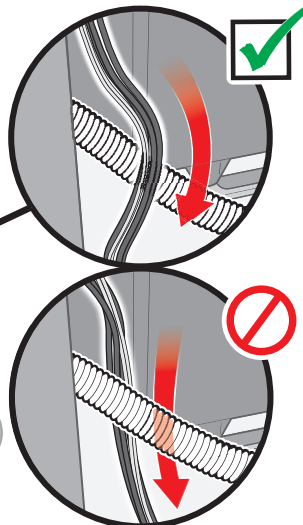
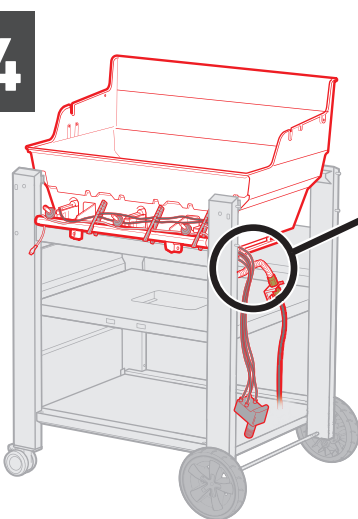
# 13

Wires and module must be routed to the inside of the grill frame.

Los cables y el módulo deben introducirse en el armazón de la parrilla.



# 14



Route wires to the outside of the corrugated gas line.

Pasa los cables por la parte exterior del tubo corrugado de gas.

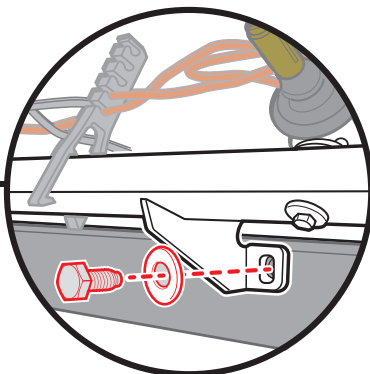
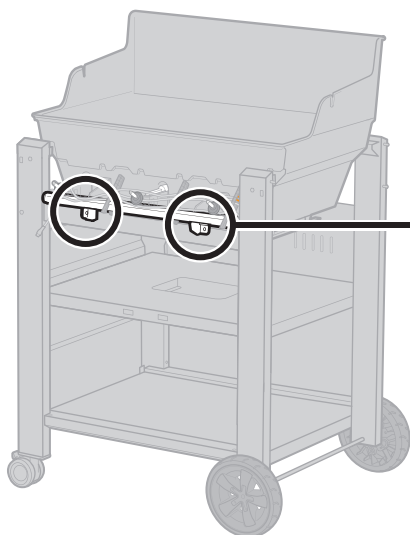
15



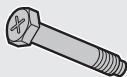
-2



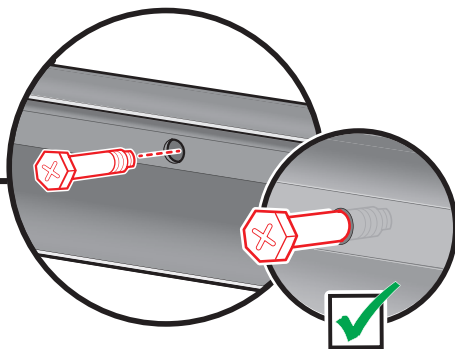
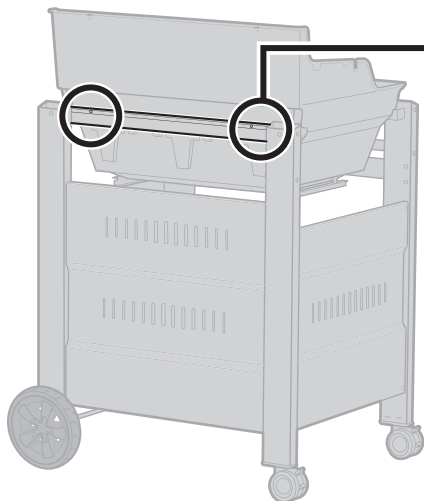
-2



16



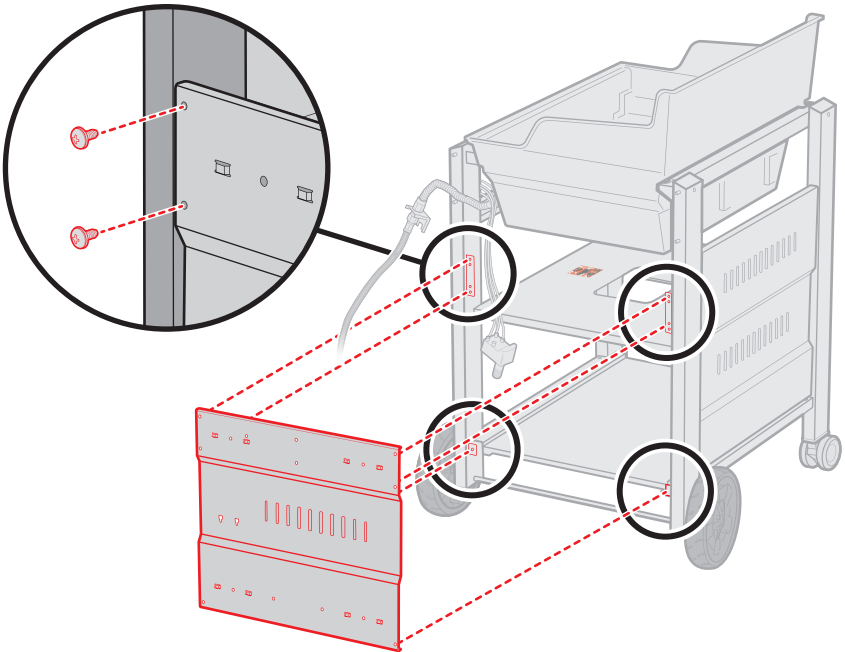
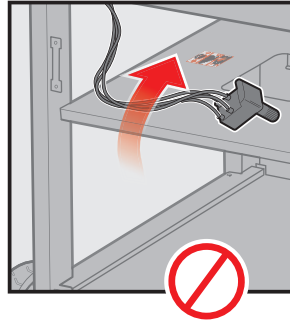
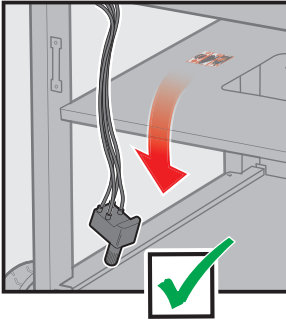
-2



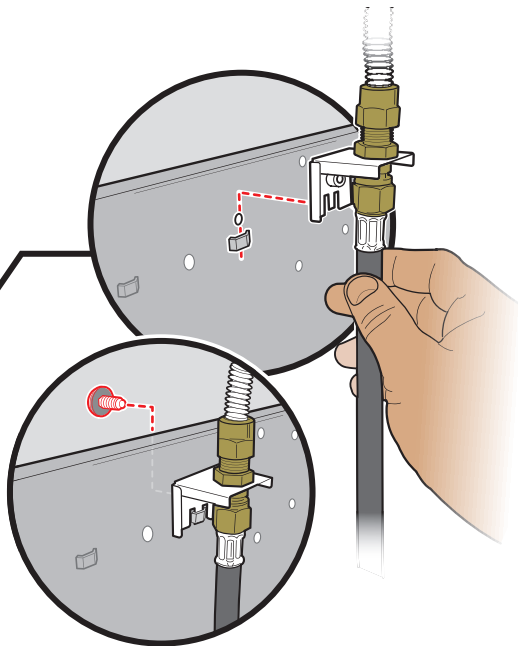
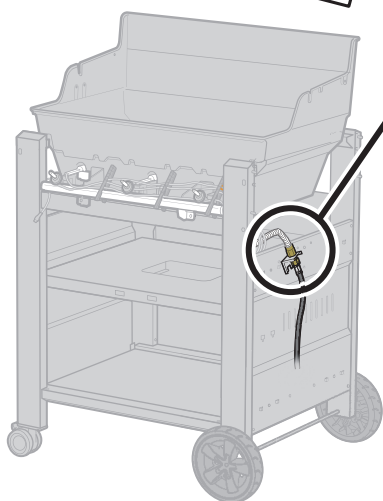
17



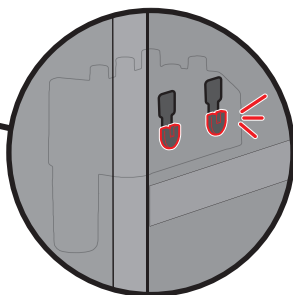
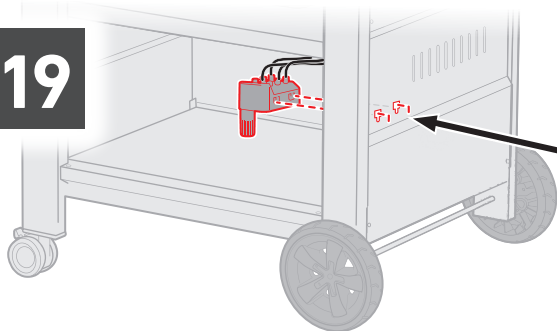
-6



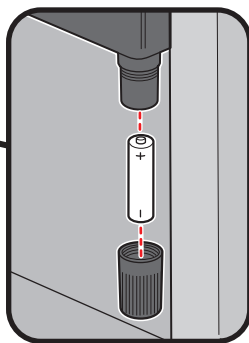
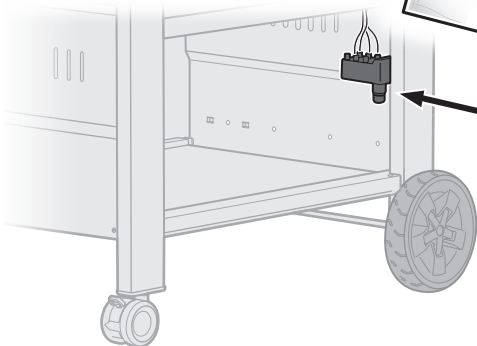
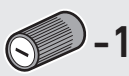
18



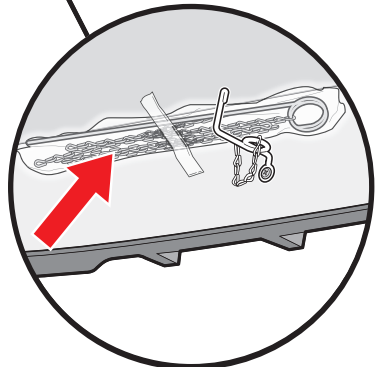
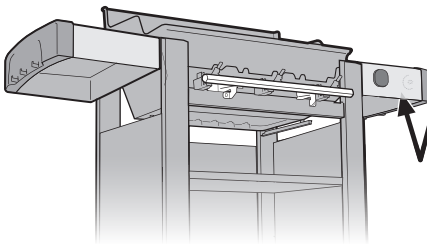
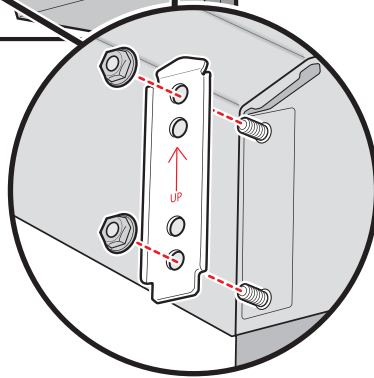
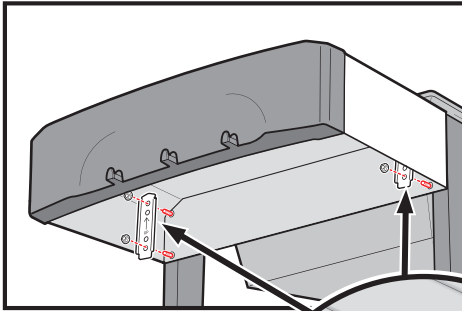
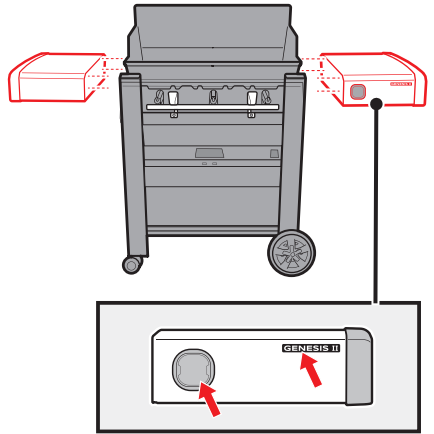
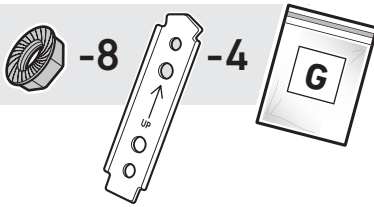
19



20



# 21



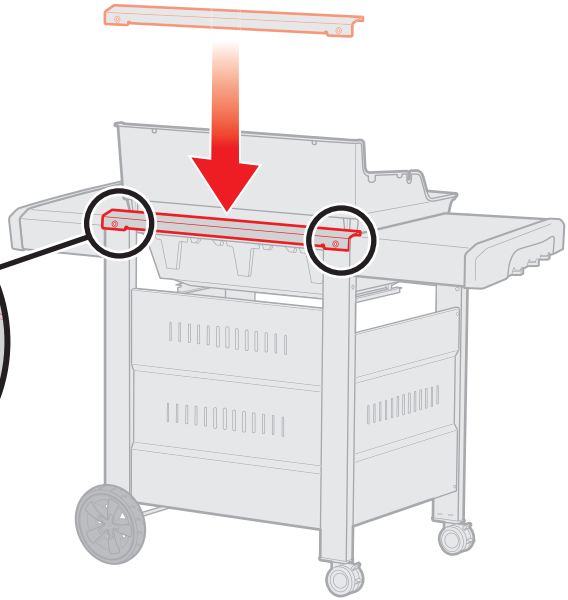
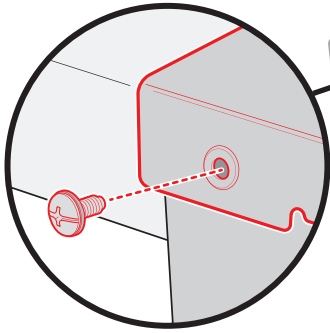
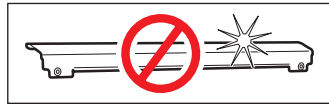
⚠ Refer to the Troubleshooting section of your Owner's Guide for match lighting instructions.

⚠ Consulte la sección "Resolución de problemas" de la guía del propietario para más información sobre el encendido con un cerillo.

22



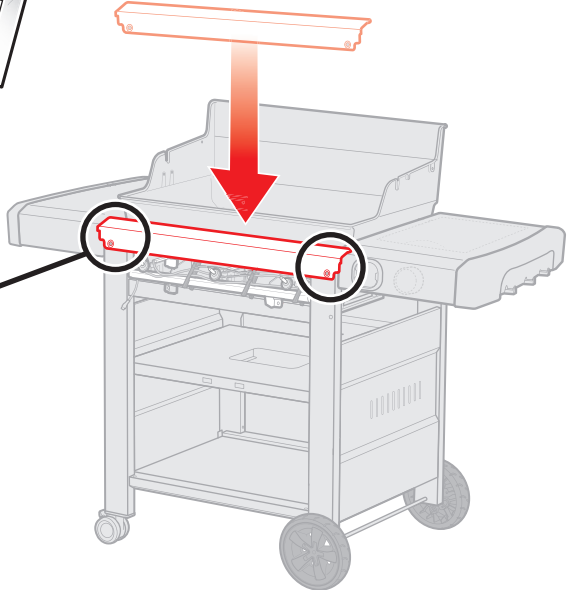
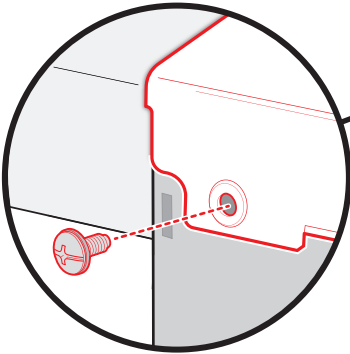
-2



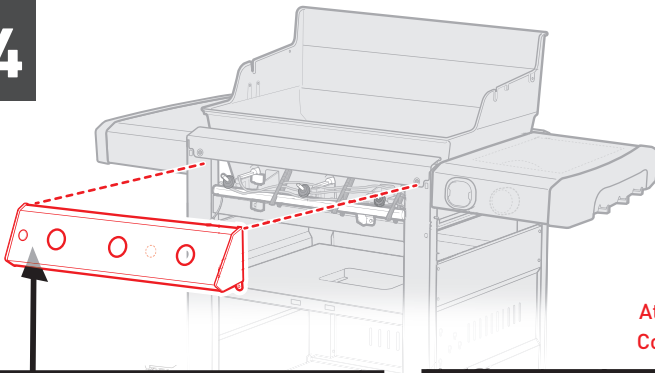
23



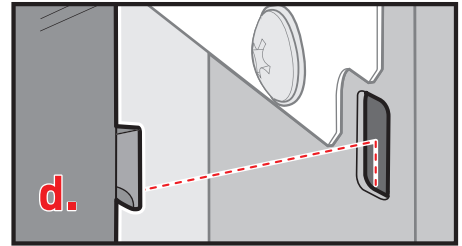
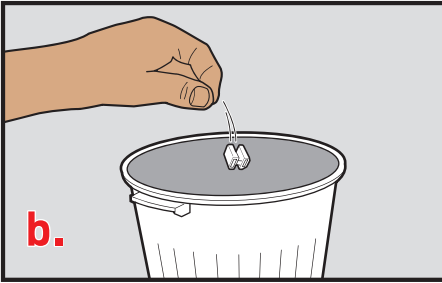
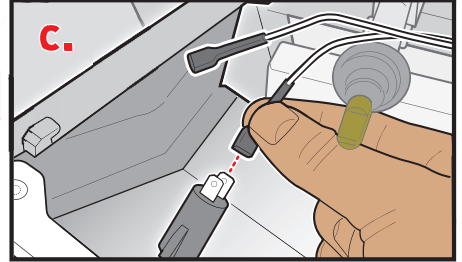
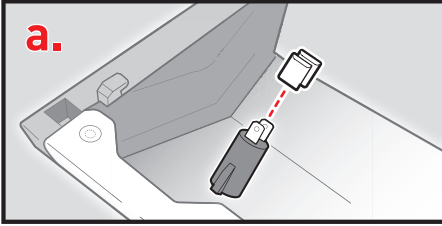
-2



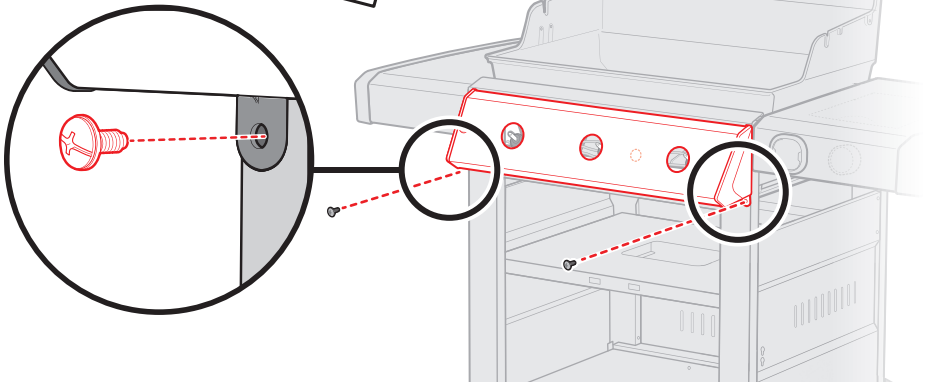
24



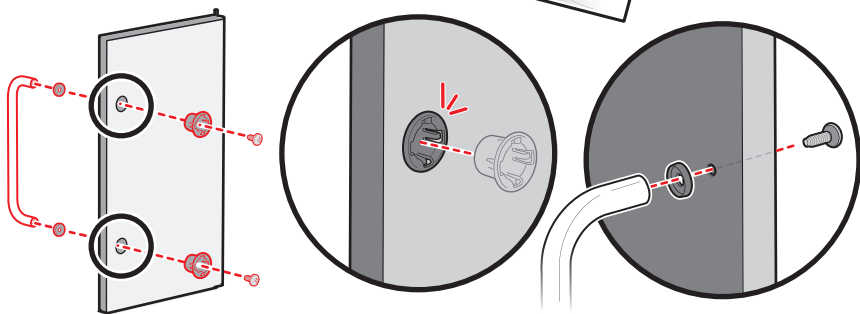
Attach wires.  
Conectar los cables.



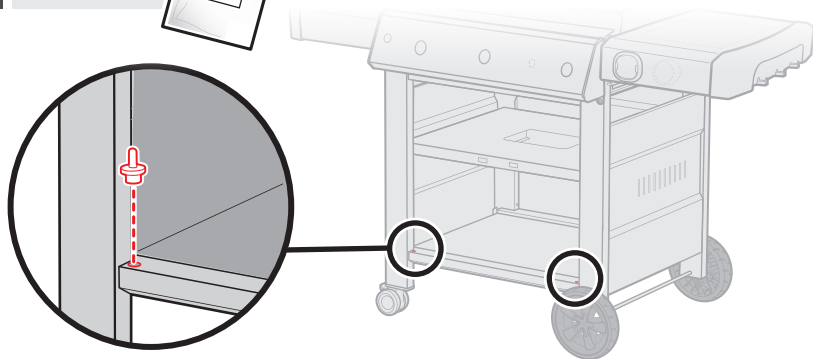
25



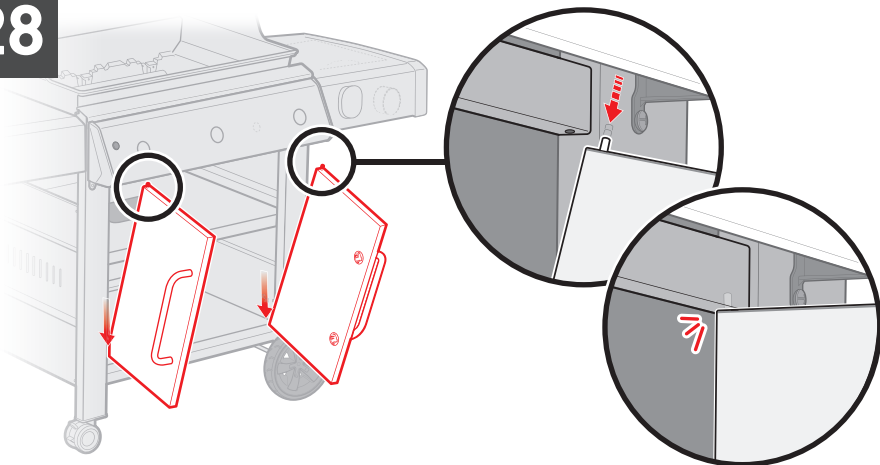
26



27



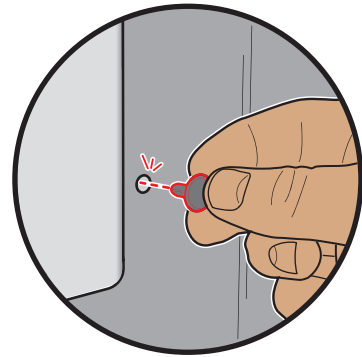
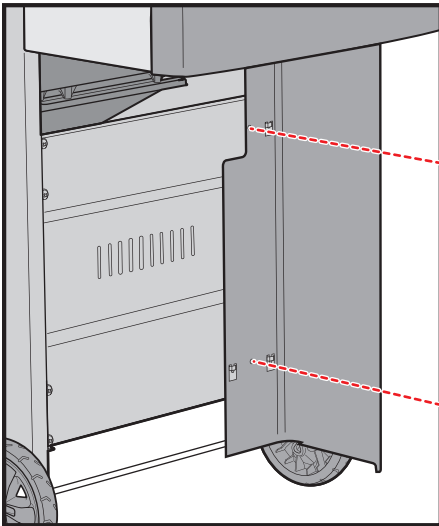
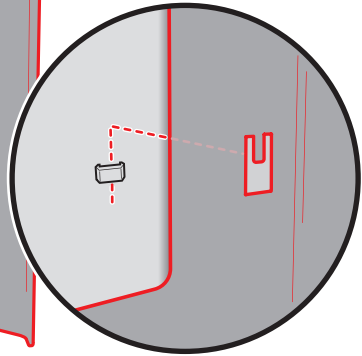
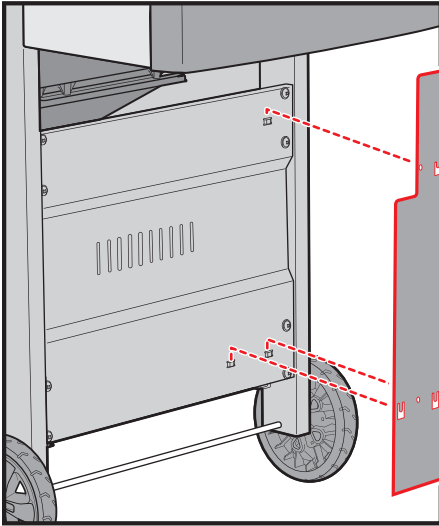
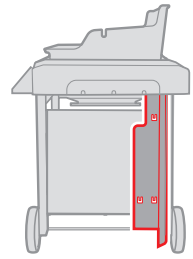
28



29

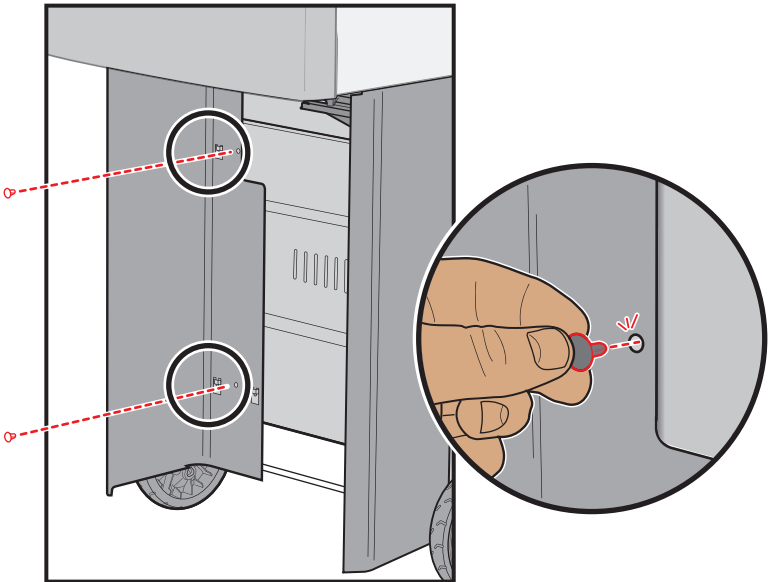
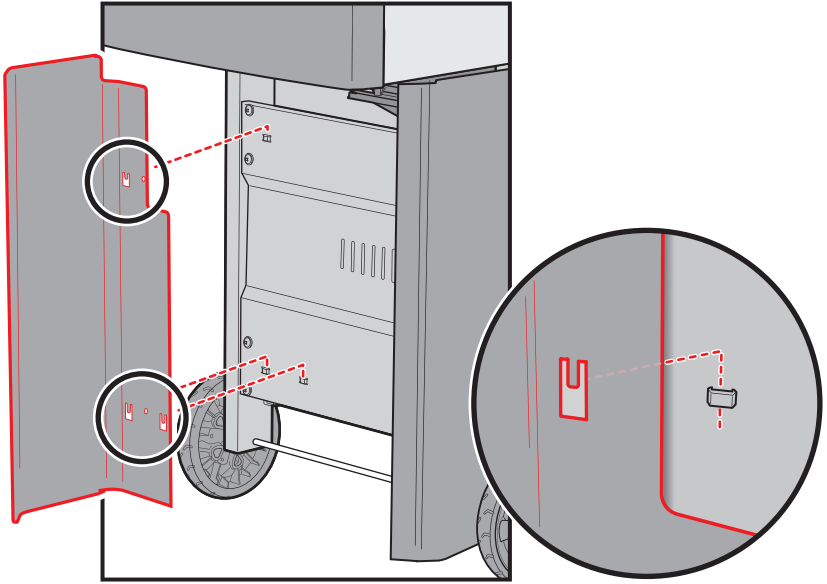


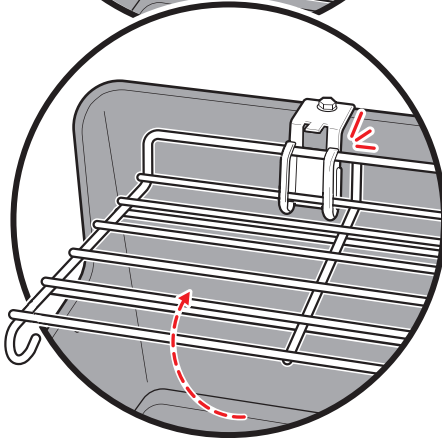
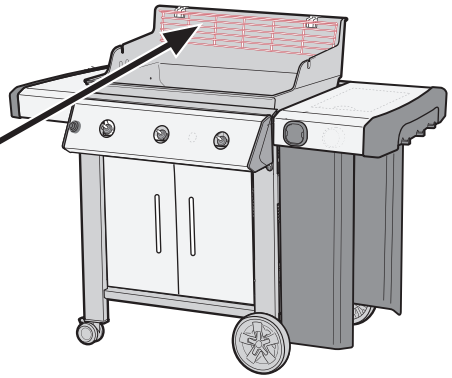
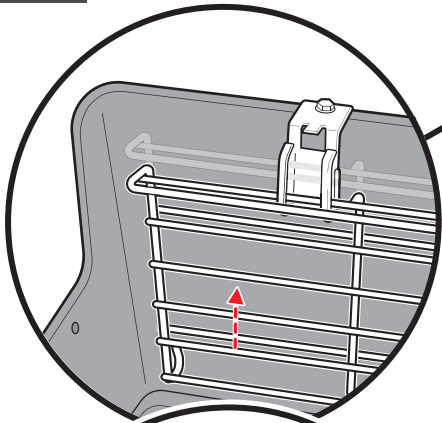
-2



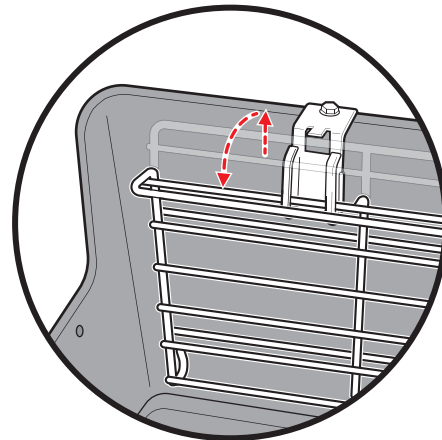
30

-2





UP  
ARRIBA



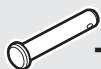
DOWN  
ABAJO



⚠ Use gloves or tool to raise or lower warming rack while grill is hot or in use.

⚠ Use guantes o una herramienta para subir o bajar el soporte calentador si la parrilla está caliente o en uso.

32



-2



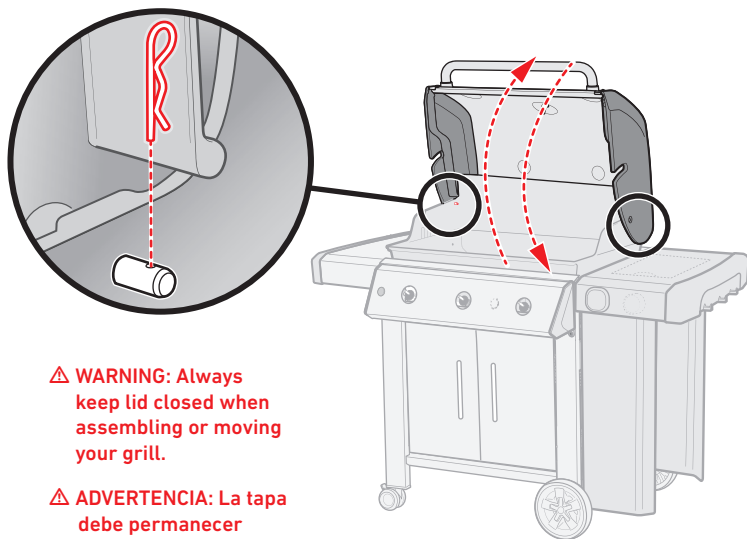
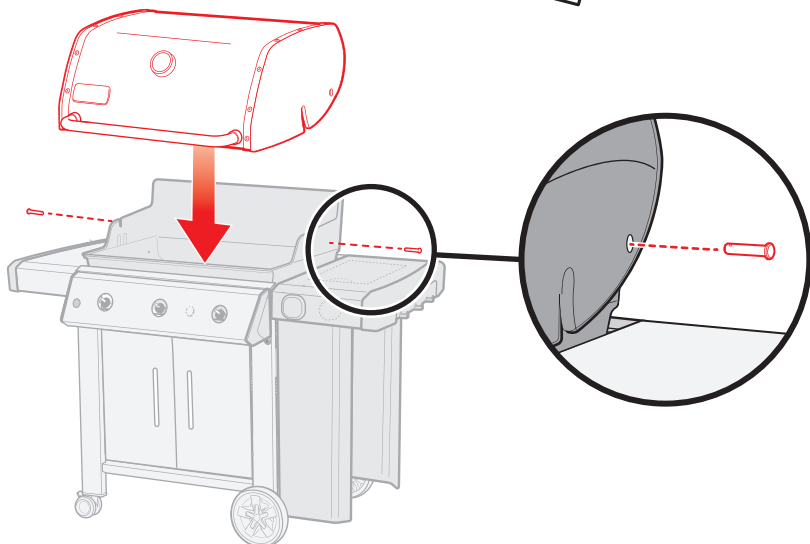
-2



-1



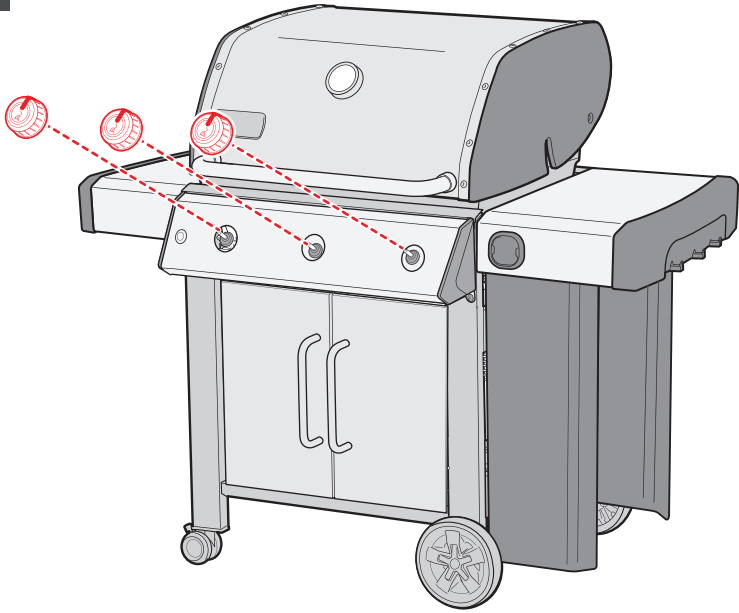
Extra fastener(s).  
Fijaciones extra.



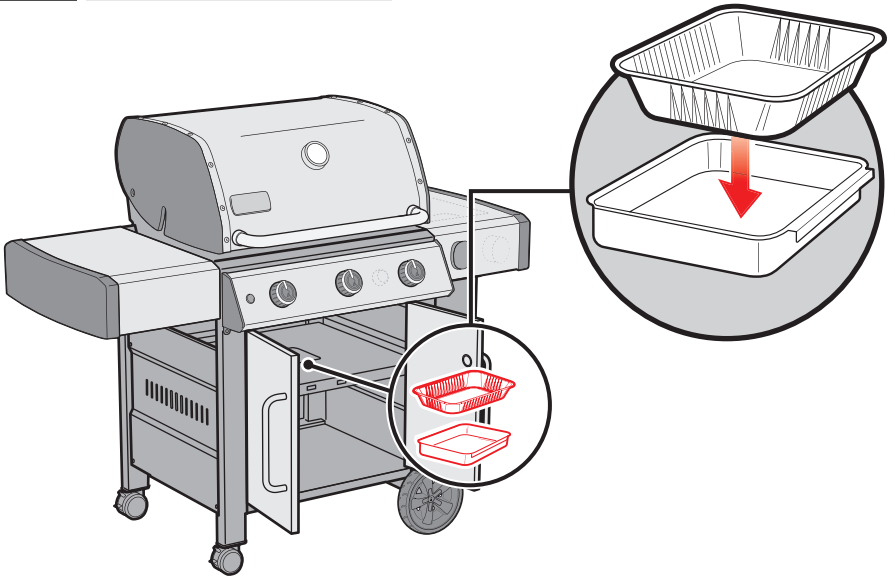
⚠ **WARNING:** Always keep lid closed when assembling or moving your grill.

⚠ **ADVERTENCIA:** La tapa debe permanecer cerrada al montar o desplazar la barbacoa.

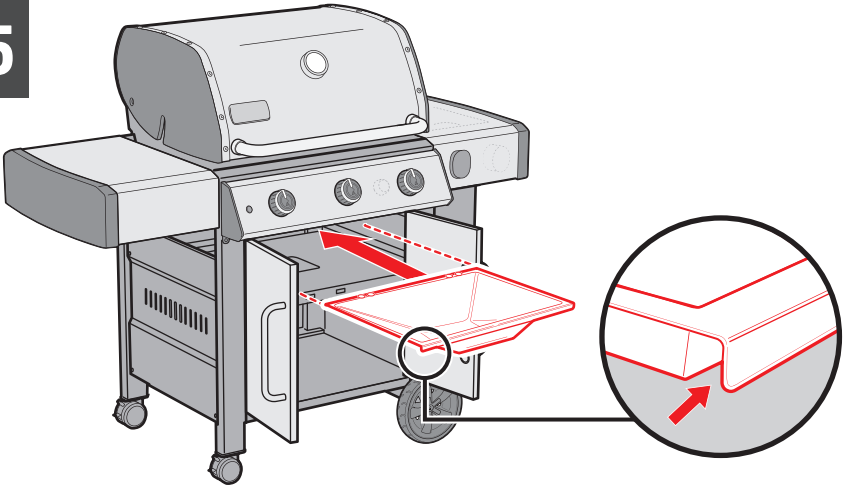
33



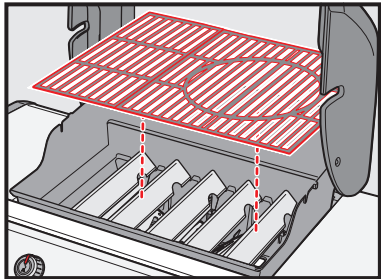
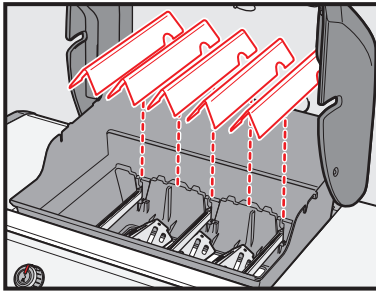
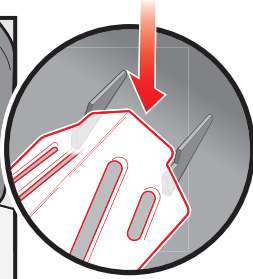
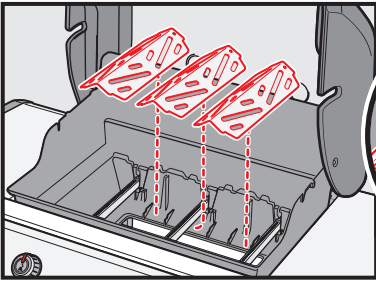
34



35



36





⚠ Make sure all parts are assembled and all hardware is tightened before operating your barbecue.

⚠ Antes de usar el asador, asegúrese de que todas las piezas estén instaladas y bien apretadas.

Register Today.  
Regístrate hoy.

