

GENESIS II

E-310 GBS

LP 用户手册



立即注册



享受烤肉的乐趣：注册您的 GENESIS II 燃气烤架，获取独家内容，化身顶尖的 Backyard Hero。

注册过程非常简单，只需回答几个简单问题即可。花上不到两分钟的时间，激活唯一的 WEBER-ID，即可终生获取 WEBER 知识与指导。一路灵感绽放。



电话



手机



电子邮件



在线

请保存本用户手册以供日后参考，并仔细通读本手册，如有任何疑问，请立即联系我们。

51664

011520
zhCN - Chinese

重要安全信息

危险、警告和注意本用户手册通篇使用危险、警告和注意的标志语句来强调重要的信息。阅读并遵循这些内容，有利于保证人身和财产安全。这些内容定义如下。

- △ **危险**: 指有直接危险的情况，如不可避免将造成人员死亡或重伤。
- △ **警告**: 指有潜在危险的情况，如不可避免可能造成人员死亡或重伤。
- △ **注意**: 指有潜在危险的情况，如不可避免可能造成人员轻度或中度受伤。

△ 危险

如果您闻到燃气味:

- 关闭此用具(烤架)的燃气。
- 熄灭所有明火。
- 打开盖子。
- 如果气味仍然存在, 请远离此用具(烤架)并立即致电燃气供应商或紧急消防部门。

△ 警告

- 请不要在此用具(烤架)或其他任意用具附近使用或存放汽油或其他易燃液体或蒸汽。
- 未连接以供使用的LPG缸不应存放在此用具(烤架)或其他任意用具附近。

仅限在室外使用。

使用此用具(烤架)之前, 请阅读说明。

安装人员须知: 必须向用户提供这些说明。

用户须知: 请保留这些说明以供日后参考。

安装和组装

- △ **危险**: 不能将这款烤箱安装在休闲车内或船上。
- △ **警告**: 在使用烤架之前, 务必确保所有零件已安装到位并且已经按照组装说明正确组装烤架。
- △ **警告**: 请勿将本款烤架安装到任何嵌入式或滑入式结构内。
- △ **警告**: 请勿改装本用具。LP 气体不是天然气。在 LP 气体装置中转换或尝试使用天然气或者在天然气装置中转换或尝试使用 LP 气体很不安全, 这样做会使保修失效。
- 用户不能擅自更改由制造商密封的任何零件。

操作

- △ **危险**: 仅限在室外通风良好处使用烤架。切勿在车库、大楼、通风廊、帐篷、其他任何封闭区域或高架的易燃结构下方使用烤架。
- △ **危险**: 切勿在任何车辆或任何车辆的存储和装卸区内使用烤架。其中包括但不限于汽车、卡车、旅行车、小型货车、越野车、休闲车和船。
- △ **危险**: 使用时, 可燃材料不得置于距离烤架背面或侧面 61 cm 内。
- △ **危险**: 烹饪区应远离汽油、酒精等易燃气体和液体以及易燃材料。
- △ **危险**: 本用具在使用过程中必须远离易燃材料。
- △ **危险**: 切勿在烤架工作过程中或者烫手时, 将烤架盖子或是任何易燃物品放置在烤架上或是烤架下方的存储区域。
- △ **危险**: 如果发生油脂引起的火灾, 请关闭所有燃烧器并将盖子盖紧, 直到把火熄灭。
- △ **警告**: 易接触零件可能会烫手。避免儿童靠近。
- △ **警告**: 使用酒精、处方药物、非处方药物或非法药物可能有碍用户正确、安全地组装、移动、存放或操作烤架。
- △ **警告**: 烤架在预热或使用过程中必须有人看管。请小心使用烤架。使用过程中, 整个烹饪箱会变得烫手。
- △ **警告**: 请佩戴隔热的烧烤手套(符合 EN407 标准, 接触导热评定等级为 2 级或 2 级以上)操作烤架。
- △ **警告**: 使用中切勿移动此用具。
- △ **警告**: 确保任何电源线和供气软管远离受热表面。
- △ **注意**: 本产品已经过安全检测, 仅限在特定国家/地区使用。请参阅包装箱外面注明的国家/地区。

· 切勿在烤架中使用木炭、煤球或火山石。

存储和/或不使用

- △ **警告**: 用后, 请切断燃气气缸的燃气供应。
- △ **警告**: LPG 气缸必须存放在室外儿童接触不到的地方, 不能存放在大楼、车库或其他任何封闭区域内。
- △ **警告**: 若存放了一段时间和/或有段时间未使用, 则再次使用之前, 应检查烤架是否存在漏气问题以及燃烧器是否堵塞。

· 只有断开 LPG 气缸的连接或者将其从烤架上拆除之后, 方可将烤架存放在室内。

CE: 2531CS-0186
ID: 2531

你好！

欢迎加入我们的烤肉快乐之旅。请花些时间通读本用户手册，确保您已准备就绪、烤起肉来驾轻就熟。我们期待在烤架使用生命周期内为您提供支持与帮助，所以请花几分钟注册您的烤架吧。我们承诺，绝不出卖您的信息或者向您发送不必要的电子邮件。我们诚挚承诺，将帮助您完成每一步操作。当您注册 WEBER-ID 时，我们将提供烤肉架使用相关的特殊内容供您欣赏。

快快通过在线方式、手机或您愿意采用的任何其他联系方式加入我们吧。

感谢您选择 WEBER。很高兴有您加入。



电话



手机



电子邮件



在线

目录

- 2 欢迎来到 WEBER
重要安全信息
- 4 WEBER 承诺
保修
- 5 产品功能
GENESIS II 功能
GS4 烧烤系统
- 6 技巧与提示
火焰 — 直接或间接
烤架注意事项
- 8 入门
有关 LP 气体与燃气连接件的重要信息
GENESIS II 燃烧阀瓣口大小与消耗数据
针对日本客户的特定要求
LPG 气缸安装与泄漏检查
- 12 操作
第一次烤肉
每次烤肉时
为烤架点火
- 14 产品养护
清洁与维护
- 16 故障排除
- 18 烧烤指南
- 19 替换零件

WEBER 承诺 (亚太地区 10 年无偿保修)

在 WEBER, 有两件事是我们引以为傲的: 生产能够经住时间考验的烤架以及提供卓越的终身客户服务。

感谢您购买 WEBER 产品。Weber-Stephen Products LLC (简称“WEBER”, 地址: 1415 S. Roselle Road, Palatine, Illinois 60067) 及其国际业务部 (请参阅本手册结尾的列表) 为能提供安全、耐用且可靠的产品而倍感自豪。

以下是 WEBER 提供的无偿保修, 您无需支付额外费用。其中包含 WEBER 产品出现故障或缺陷时 (极少发生) 进行产品维修或更换的相关信息。

根据适用的 PRC 法律, 当产品有缺陷时, 用户可以主张多项权利。这些权利可能包括对缺陷产品进行维修、更换或退款, 具体取决于实际情况。上述权利及其他法定权利不受此无偿保修条款影响。事实上, 本无偿保修在法定保修条款之外为产品所有者提供了更多权利。

WEBER 无偿保修

WEBER 向 WEBER 产品的购买者 (或在本产品作为赠品或促销品时, 收到此赠品或促销品的人士) (简称“用户”) 保证, 从购买日期起十 (10) 年内, 按照随附的用户手册组装或操作 WEBER 产品, 该产品不会出现材料或工艺缺陷。(注意: 如果您丢失或找不到您的 WEBER 用户手册, 可访问 www.weber.com

重新获取。WEBER 同意根据下列限制、免责声明和例外情况负责维修或更换存在材料或工艺缺陷的零件。在适用法律允许的范围内, 本保修在范围上仅扩展到从 WEBER 的授权经销商和零售商处购买 WEBER 产品的原始购买者, 并且禁止转让给后来的所有者, 上述赠品和促销品的情况除外。

WEBER 为其产品负责, 并乐意为您提供针对烤架或其相关零部件中材料缺陷的无偿保修, 正常磨损情况除外。

- “正常磨损”包括随着时间的推移, 烤架可能会出现装饰劣化和其他无形变质, 如表面锈蚀、凹痕/划痕等。

然而, 对于因材料缺陷导致的烤架或相关零部件损坏或功能问题, WEBER 将遵照本无偿保修条款予以处理。

- “材料缺陷”包括某些零件的锈蚀或烧穿, 或其他损坏或故障, 导致您无法安全/正确使用烤架。

本无偿保修规定的用户责任/ 保修例外

为了确保顺利享用保修服务, 需要 (但不是要求) 在线登记您的 WEBER 产品, 网址为 www.weber.com。另请妥善保管您的原始销售收据和/或发票, 以此作为享用保修服务时的购买凭证。在处理保修索赔之前, WEBER 还需要您提供任何所指称缺陷的照片, 以及您的烤架序列号。请登记您的 WEBER 产品, 确认您的保修范围, 并提供您与 WEBER 之间的直接联系方式, 以便我们在必要时与您取得联系。

除非用户可以证明材料缺陷或故障与未履行上述义务无关, 否则上述无偿保修仅适用于用户按照随附用户手册中所述的所有组装说明、使用说明和预防性维护说明对 WEBER 产品进行适当处理的情况。如果您居住在沿海地区, 或是把产品放在游泳池附近, 则产品维护还包括按照随附的用户手册定期清洗和冲洗外表面。

因以下原因造成的损坏、磨损、变色和/或生锈不在本无偿保修范围内, WEBER 对此不承担任何责任:

- 滥用、误用、调整、修改、不当使用、蓄意破坏、疏忽、不当组装或安装, 以及未正确进行一般和日常维护;
- 昆虫 (例如蜘蛛) 和啮齿动物 (例如松鼠), 包括但不限于对气管造成的损坏;
- 接触含盐空气和/或氯源 (例如游泳池以及热水浴缸/温泉);
- 恶劣的气候条件, 例如冰雹、飓风、地震、海啸或风暴、龙卷风或强风暴。
- 酸雨及其他环境因素。

在 WEBER 产品上使用和/或安装非 WEBER 原装零件将使本无偿保修失效, 由此造成的任何损坏都不在本无偿保修范围内。未经 WEBER 授权, 由非 WEBER 授权服务技术人员进行的任何燃气烤架修改都将使本无偿保修失效。

保修处理

如果您认为您有本无偿保修所涵盖的零件, 请联系您的采购经销商。如果需要, 您也可以按照我们网站 (www.weber.com) 上的联系方式联系 WEBER 客户服务。WEBER 会根据调查结果, 自行选择维修或更换本无偿保修范围内的缺陷零件。若无法维修或更换零件, WEBER 将自行选择用同等价值或更高价值的新烤架更换有问题的烤架。WEBER 可能会要求您返回零件进行检查, 用户需要预付运费。如果缺陷属于本保修的保修范围, 将补偿用户的运费。

当您联系您的采购经销商时, 请提供以下信息:

- 购买证明
- 所指称缺陷的照片
- 产品序列号

保修期自销售收据或发票上的日期开始算起。申请保修时, 您需要提供原始销售收据或发票。

免责声明

除了本无偿保修声明中所述的保修和免责声明外, WEBER 未在此明确提出任何超出 WEBER 法定责任范围的其他保修或自愿责任声明。现有的无偿保修声明亦不限制或排除 WEBER 需要依照法律规定履行强制性责任的情况和索赔。

十 (10) 年的无偿保修期结束后, 不再承担任何保修责任。其他任何人 (包括经销商或零售商) 对任何产品提供的其他保修 (例如“延长保修期”) 都与 WEBER 无关。除非适用法律另有规定, 本无偿保修的唯一补救方法是维修或更换零件或产品。

根据本无偿保修, 在任何情况下, WEBER 的赔偿金额都不会高于所售产品的购买价格。

根据本无偿保修更换的零件和配件只享受上述原始十 (10) 年保修期剩余期限的无偿保修服务。

此限制不适用于故意和重大疏忽, 以及伤人命、健康和人员受伤的情况, 无论伤害是由 WEBER 还是由其法定代表和代理的错误造成。

本无偿保修仅适用于私人使用 WEBER 烤架的情况, 不适用于在商业场所、公共场所或多单元建筑 (例如餐馆、酒店、度假村或租赁物业) 使用该产品的情况。

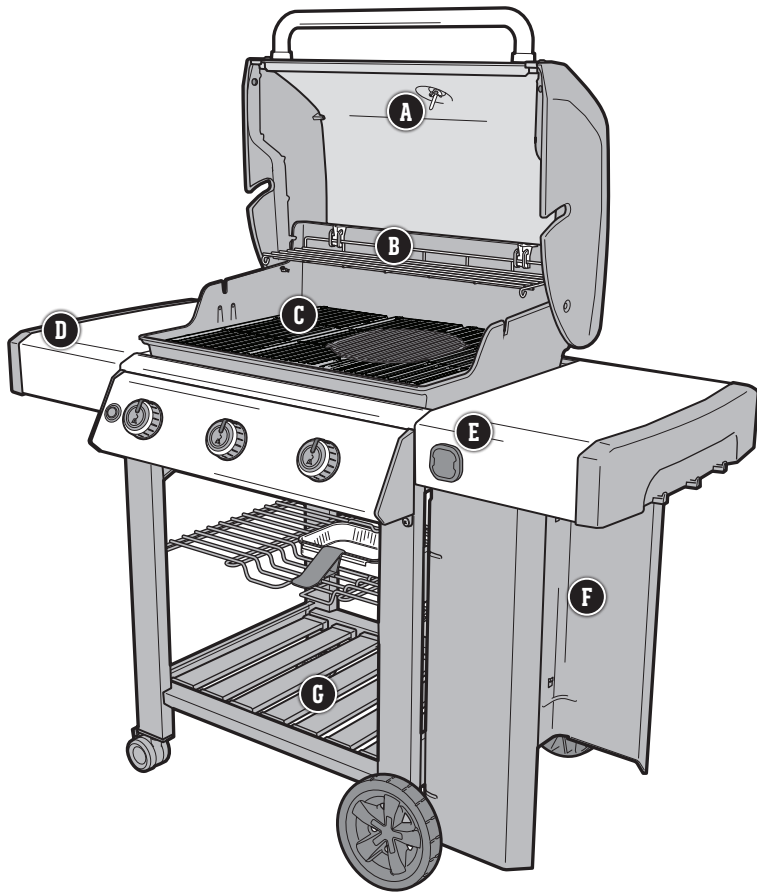
WEBER 可能会不时更改其产品设计。本无偿保修中的任何内容皆不应理解为 WEBER 有责任将这种设计更改融入之前生产的产品中, 亦不能将此类更改理解为 WEBER 承认之前的设计有缺陷。



保护您的投资

使用坚固耐用、质量上乘的盖子为烤架遮风避雨。

GENESIS II 功能



A 内置温度计

掌握烤架内部的温度，才能在必要的时候调节温度。

B TUCK-AWAY 保温网

将食物保温，或烤面包，同时完成主菜在炉篋上的烧烤。不使用时将其折叠起来以便于存放。

C GOURMET BBQ SYSTEM 系统炉篋

拆下圆形炉篋插件，将烤架改装成煎锅、禽肉烤炉、披萨盘或 GOURMET BBQ SYSTEM 众多其他插件中的一种。

D 配有集成工具挂钩的侧工作台

把盘子、调料和工具摆放在侧工作台上伸手可及的地方。把必需的烧烤工具挂在挂钩上，既方便取用，又能保证庭院工作空间井然有序。

E 兼容 iGRILL 3

可连接至 iGrill 3 应用程序的温度计可全程监测食物的温度并在移动设备上实时显示。（配件另售。）

F 侧安装燃气罐

将燃气罐安装在烤架外部便于使用和移除。

G 开放式推车设计

造型优美的开放式推车设计方便烧烤工具的取用。

GS4 高效烧烤系统



GS4 高效烧烤系统树立了燃气烧烤领域的标准，使 WEBER 自成体系。该强大的烧烤系统汲取了我们 65 年有余的烧烤经验与烹饪技术，更重要的是，充分考虑到了烧烤人群的所有愿望和需求。GS4 各个零部件设计独特、简单易用，能够为您带来畅快无比的庭院烧烤体验。

1 INFINITY 点火系统



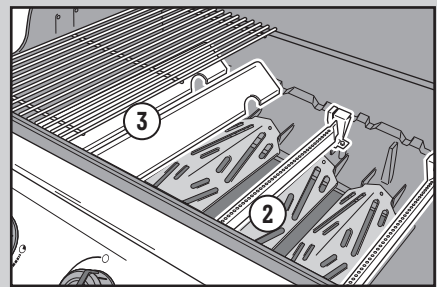
Infinity 点火系统可提供保修。只放心地施展您的烧烤技法。

2 燃烧器

采用独特的锥形，保证燃气从前到后的顺畅流通，这样可以形成最理想的热量分布，从而持续、均匀地烤制炉篋上各处的食物。

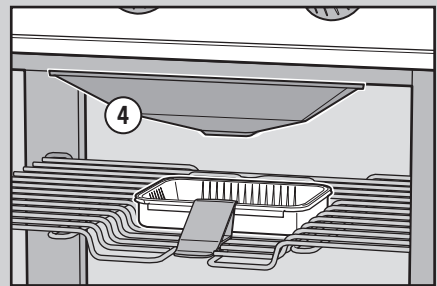
3 FLAVORIZER BARS

不锈钢 FLAVORIZER BARS 角度设计巧妙，能够准确地锁住滋滋冒烟的油滴，赋予食物为人熟知和喜爱的烟熏风味，令人垂涎欲滴。

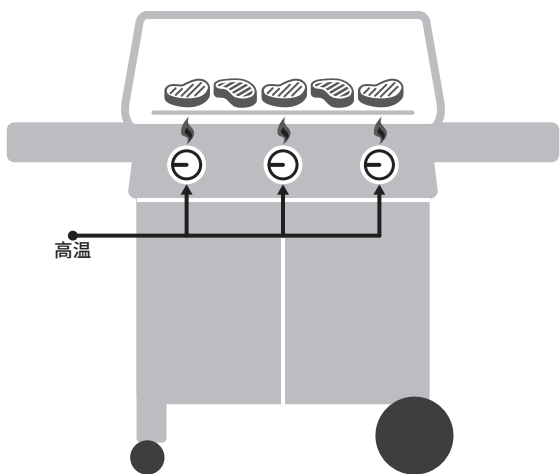


4 油脂管理系统

未被 FLAVORIZER BARS 蒸发的油滴会从燃烧器流入一次性油滴盘，油滴盘就在烹饪箱下方的可拆卸式托盘里。必要时只需拆下托盘，更换油滴盘即可。



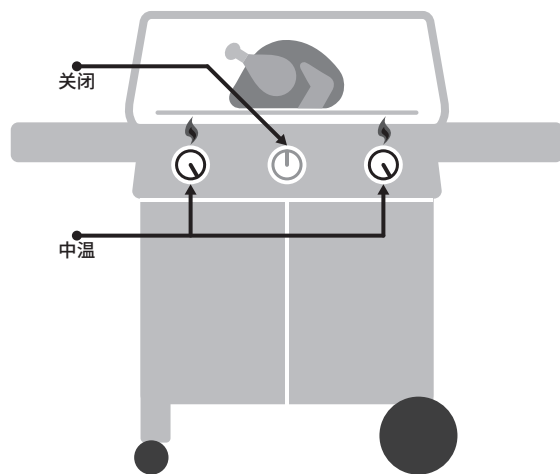
火焰 – 直接或间接



直接加热 设置

对于细嫩、小片的食物，如果所需的烹饪时间少于20分钟，建议使用直接方法，例如：汉堡包、牛排、排骨、烤肉串、无骨鸡肉片、鱼片、贝类以及蔬菜切片。

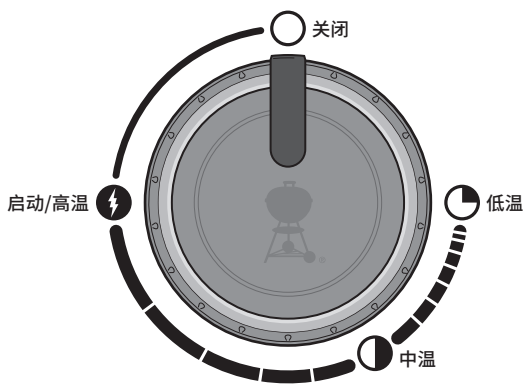
直接加热过程中，应将食物放在火焰正上方。火焰会炙烤食物表面，由外及里，逐渐制成喷香四溢、纹理分明、外皮酥脆的美味佳肴。



间接加热 设置

对于需要烧烤20分钟或更长时间的较大块的肉，或直接暴露过热会导致变干燥或烧焦的食物，例如：烤肉块、带骨鸡片、整鱼、嫩鱼块、整鸡、火鸡和排骨，请使用间接方式处理。对于已直接放在热源上炙烤过的较厚食物或带骨切段，也可以使用间接加热方法。

间接加热过程中，应将食物放在烤炉的两侧或一侧。食物应铺在炉篦未点火的部分。



烤肉手套

当不确定时，请佩戴手套。
好的烤肉手套是绝缘的，
能够护住手部和前臂。

定时器

只需设置一个定时器，就能
避免晚饭被烤糊。不用多
花哨，可靠、易用就行。

烤架注意事项

每次都要预热。

如果炉篋不够热，食物会被粘住，就没机会烤得恰到好处，也不可能形成美观的烧烤纹理。即使菜谱中要求使用中温或低温加热，也应该首先将烤架调至最高档，进行预热。打开盖子，调高温度，盖紧盖子，然后给炉篋加热大约十分钟或者直到盖子温度计显示为260°C。

不要使用脏炉篋烤肉。

在尚未清理的炉篋上翻烤食物，可不是什么好主意。炉篋上的“残渣”会像胶水一样，把炉篋和新食物粘到一起。一定要用干净的炉篋烧烤，以免新做的午餐混入残羹剩饭的味道。给炉篋预热之后，请使用不锈钢烤架刷清洁烤架的表面。

清洁过程一定要细心、彻底。

保证所需物品都在伸手可及之处，然后为烤架点火。别忘了准备必需的烧烤工具、上油调味的食物、糖汁或酱汁以及用来盛装成品的干净盘子。如果还要一路跑回厨房，不只会失去很多乐趣，还可能导致食物烤糊。法国厨师称其为“mise en place”（意指“食材准备”）。我们称之为“做准备”。

留出足够的活动空间。

在炉篋上堆积太多食物会让您的灵活性大打折扣。至少空出四分之一的炉篋，并在各个食物之间多留空间，便于用夹子夹起和移动它们。烧烤过程中，您有时需要瞬间做出决定并能够随意移动食物。所以，一定要给自己留出足够的操作空间。

尽量不要偷看。

烤架的盖子不仅仅用来防雨。它的最重要用途在于防止过多空气进入、温度过高和烟跑出来。盖子盖紧之后，炉篋温度更高，烤制时间更短，烟熏味更浓，火焰骤燃的情况减少。因此，请盖好盖子！

仅翻动一次。

大火烤制的牛排鲜美多汁，外皮上布满漂亮的焦糖化纹理，有什么能比得过它呢？想要达到这些效果，关键在于正确地放置食物。有时，我们会在食物尚未形成理想的色泽和风味时，心急地翻动它。几乎所有的情况下，您都只应翻转食物一次。如果多次翻转食物，您可能要多次打开盖子，导致盖子出现问题。所以，别插手，全权交给烤架吧。

知道何时熄火。

烧烤过程中，有时最需要知道何时应该停手。使用即时读取温度计是检测食物熟度的最可靠方法。借助这种纤细小巧的装置，您可以准确找出食物状态最佳的关键时刻。

不要害怕尝试。

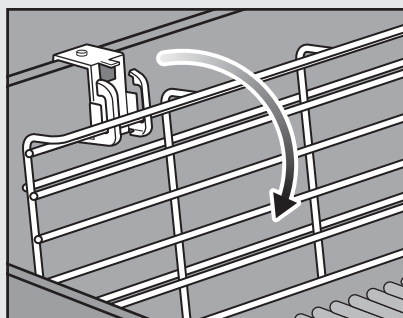
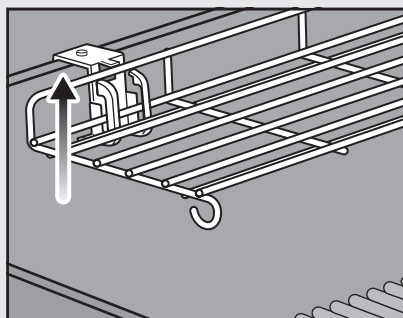
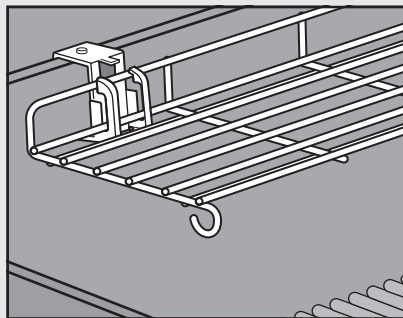
早在20世纪50年代，烧烤就只有一个含义：把肉制品（及纯肉类）放到明火上烧制。现今的庭院烹饪能手不用厨房也能准备一顿丰盛的套餐。使用烤肉架碳烤开胃菜、配菜、甚至甜点。注册您的烤架，获取赋予您无限灵感的独家内容。我们期待与您一起分享烧烤的新奇体验。

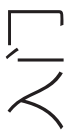
优化烤架空间

使用 TUCK-AWAY 保温网

使用保温网给食物保温，或者在不用时，将它折叠收起。

折叠保温网时，将它轻轻抬起并向下旋转。请佩戴隔热的烧烤手套（符合 EN407 标准，接触导热评定等级为 2 级或 2 级以上）操作烤架。





有关 LP 气体与燃气连接件的重要信息

什么是 LPG?

液化石油气也称为 LPG 或 LP 气体，是易燃的石油产品，用作烤架的燃料。没有盛装之前，它是温度和压力适中的气体。装入容器（如气罐）之后，适当加压，LPG 就会液化。随着气罐释放压力，液体很快蒸发、变成气体。

LPG 气罐的安全处理建议

- 凹陷或生锈的 LPG 气罐可能存在危险，应由 LP 气体供应商进行检查。请不要使用阀门已损坏的气罐。
- 尽管 LPG 气罐貌似已空，但缸内可能仍然残存燃气，请务必按照相关说明运输和存储气罐。
- LPG 气罐在安装、运输和存放过程中必须保持直立、稳固。不得随意丢弃或处理气罐。
- 当温度可能达到 50°C（气罐会变得烫手）时，切勿存储或移动 LPG 气罐。

LPG 气罐要求

- 使用最小容量为 3 千克、最大容量为 13 千克的气罐。

什么是调节器?

燃气烤架配有压力调节器，在 LPG 气罐释放燃气时，控制和保持气体压力均匀。

调节器和软管要求

- 在英国，烤架配备的调节器必须符合 BS 3016 标准，额定输出压强为 37 毫巴。
- 软管长度不得超过 1.5 米。
- 避免弯折软管。
- 必须严格按照 Weber - Stephen Products LLC 的规定更换调节器和软管组件。

针对日本客户的特定要求

LPG 气罐要求

- 日本客户的燃气连接件和泄漏检查将由特许专业人士执行。
- 日本客户使用最小容量为 2 kg、最大容量为 8 kg 的气罐。

软管要求

- 对于日本客户，软管长度不得少于 90 cm。

GENESIS II 燃烧阀瓣口大小与消耗数据

		燃烧阀瓣口大小	
国家/地区	燃气类别	3 燃烧器型号	4 燃烧器型号
爱沙尼亚、冰岛、丹麦、俄罗斯、芬兰、韩国、荷兰、捷克共和国、拉脱维亚、立陶宛、罗马尼亚、马耳他、南非、挪威、日本、瑞典、塞浦路斯、斯洛伐克、斯洛文尼亚、土耳其、新加坡、匈牙利、以色列、印度、中国、中国香港	I _{3B/P} (30 mbar 或 2.8 kPa)	主燃烧器 1.02 mm	主燃烧器 0.98 mm
爱尔兰、比利时、法国、卢森堡、葡萄牙、瑞士、西班牙、希腊、意大利、英国	I ₃₊ (28-30/37 mbar)	主燃烧器 0.94 mm	主燃烧器 0.91 mm
波兰	I _{3P} (37 mbar)	主燃烧器 0.94 mm	主燃烧器 0.91 mm
奥地利、德国	I _{3B/P} (50 mbar)	主燃烧器 0.86 mm	主燃烧器 0.82 mm
		消耗数据	
		3 燃烧器型号	4 燃烧器型号
		11.4 kW 丙烷	14.1 kW 丙烷
		13.2 kW 异丁烷	16.4 kW 异丁烷
		815 g/h 丙烷	1007 g/h 丙烷
		961 g/h 异丁烷	1193 g/h 异丁烷

△ 重要信息：我们建议每五年更换一次燃气烤架的气管组件。某些国家/地区要求的气管更换年限可能小于五年，在这种情况下，请优先满足该国家/地区的要求。

要更换软管、调节器和阀门组件，请按照我们网站上的联系方式联系所在地区的客户服务代表。
请登录 weber.com。

LPG 气缸安装与泄漏检查

将调节器连接至气缸

- 1) 检查并确保所有燃烧器控制旋钮位于关闭○位置。通过按下旋钮并沿顺时针方向旋转进行检查。
- 2) 确认调节器类型，并按照相应的连接说明，将调节器连接至LPG气缸。

注意：确保LPG气缸阀或调节器杆关闭之后再连接。

通过顺时针转动，进行连接 (A)

顺时针转动接头 (a)，将调节器固定到气缸上。固定调节器，使排气口 (b) 朝向下方。

通过逆时针转动，进行连接 (B)

逆时针转动接头，将调节器固定到气缸上。

通过转动控制杆、使调节器就位，进行连接 (C)

将调节器杆 (a) 顺时针转至“关闭”位置。在气缸阀上向下按调节器，直到调节器就位 (b)。

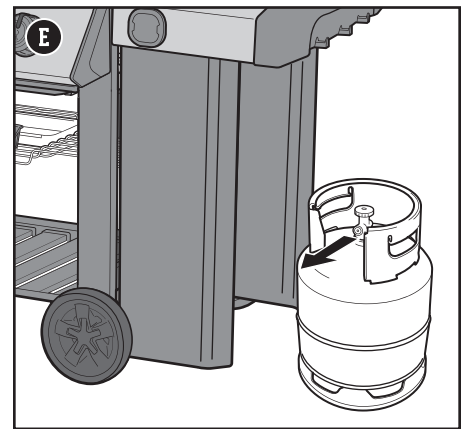
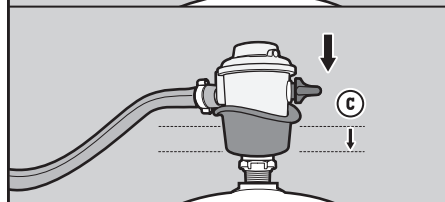
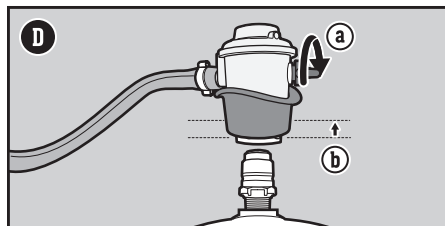
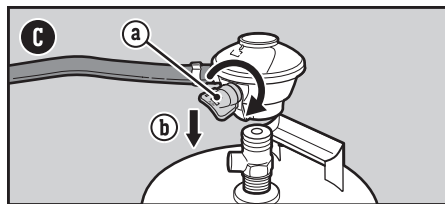
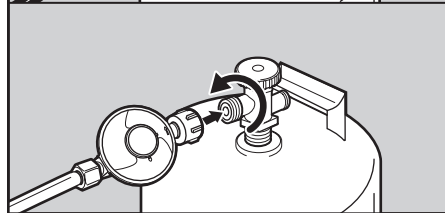
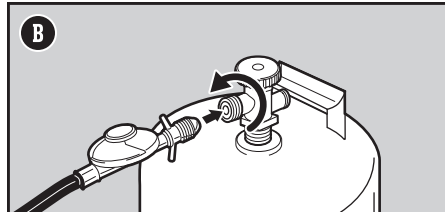
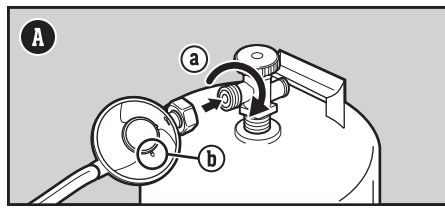
通过滑动橡胶圈，进行连接 (D)

确保调节器杆处于“关闭”位置 (a)。将调节器的橡胶圈向上推 (b)。将调节器向下按到气缸阀上，保持一定压力。将橡胶圈向下拉，使其闭合 (c)。如果没有锁定调节器，请重复此步骤。

注意：由于不同国家或地区的法规存在差异，本手册中提供的调节器图示可能与您的烤架中使用的调节器并不相同。

LPG 气缸的放置

- 1) 将气缸放在落地柜橱外面、烤架右侧的地面上。转动气缸，使阀门口背对烤架 (E)。



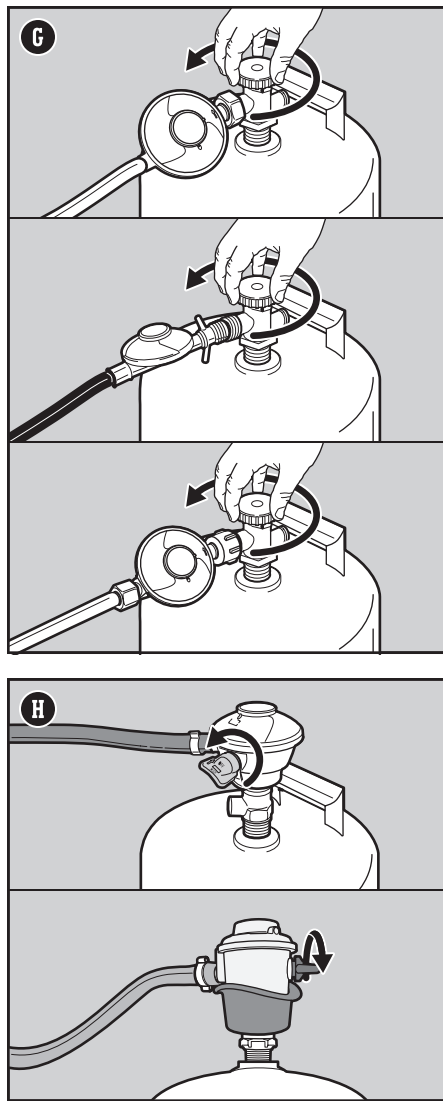
什么是泄漏检查？

正确安装 LPG 气缸之后，必须进行泄漏检查。泄漏检查是验证连接气缸后是否漏气的可靠方法。每次重新充填和安装气缸之后，均应检查以下配件：

- 调节器与气缸之间的接头。
- 气管与隔板之间的接头。
- 隔板与波纹燃气管道之间的接头。

漏气检查

- 1) 使用喷雾瓶、刷子或抹布，用肥皂水将气缸和调节器的接头弄湿。您可以将 20% 的液体肥皂与 80% 的水混合，自己配制肥皂水，也可以从任何五金店的管道用品区购买泄漏检查液。
- 2) 确认调节器类型。通过逆时针旋转气缸阀 (F) 或将调节器杆移动到“打开”位置 (G)，打开供气开关。



△ 危险：请勿使用火焰来检查是否存在燃气泄漏。在执行泄漏检查时，请确保所在区域没有火星或明火。

△ 危险：燃气泄漏可能会导致起火或爆炸。

△ 危险：如果存在燃气泄漏，请勿操作烤架。

△ 危险：如果您看到、闻到或听到 LPG 气缸中有燃气逸出：

1. 远离 LPG 气缸。
2. 切勿尝试自行解决问题。
3. 致电应急消防部门。

△ 危险：断开调节器连接前，请务必关闭气缸阀。在烤架工作过程中，切勿尝试断开燃气调节器和软管组件或任何燃气接头的连接。

△ 危险：切勿将备用 LPG 气缸存放在烤架下方或附近。给气缸充填的燃气量切勿超出其容量的 80%。如果不严格遵守这些声明，可能引起火灾，造成严重的人员伤害或伤亡。

3) 如果出现气泡, 则说明存在泄漏:

a) 如果调节器到气缸的连接处或者软管到调节器的连接处 (H) 存在燃气泄漏问题, 请关闭供气开关。请勿操作烤架。请按照我们网站上的联系方式联系所在地区的客户服务代表。

b) 如果在图 (I) 所示的任意接头处出现泄漏, 请使用扳手将接头重新拧紧, 然后用肥皂水重新检查是否存在泄漏。如果仍存在泄漏, 请切断燃气供应。请勿操作烤架。

c) 如果在图 (J) 所示的任意接头处出现泄漏, 请切断燃气供应。请勿操作烤架。

如果仍然存在泄漏, 请使用网站上的联系信息联系所在地区的客户服务代表。

4) 如果没有出现气泡, 则说明泄漏检查完成:

a) 关闭供气开关, 用清水冲洗连接处。

注意: 有些泄漏测试液 (包括肥皂水) 可能有轻微的腐蚀性, 因此完成泄漏检查后, 应用清水冲洗所有连接处。

更多泄漏检查预防措施

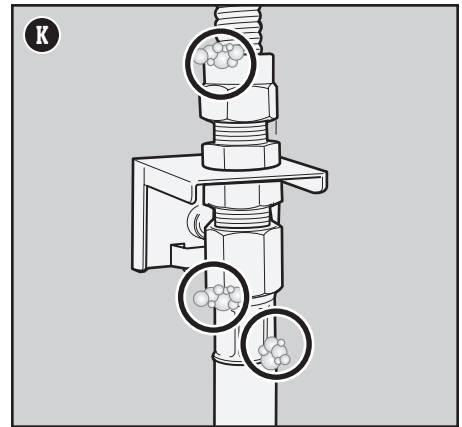
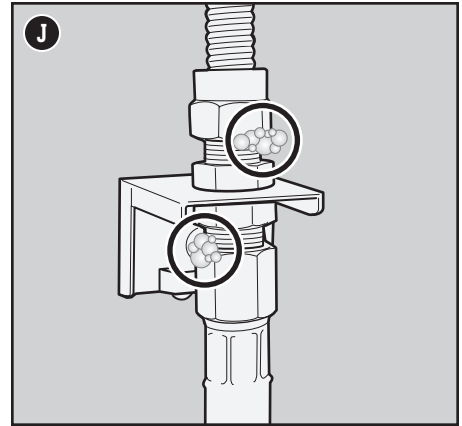
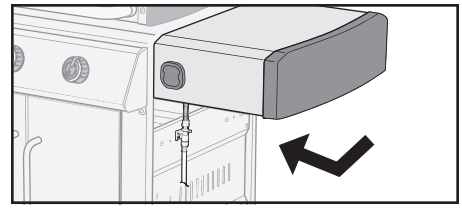
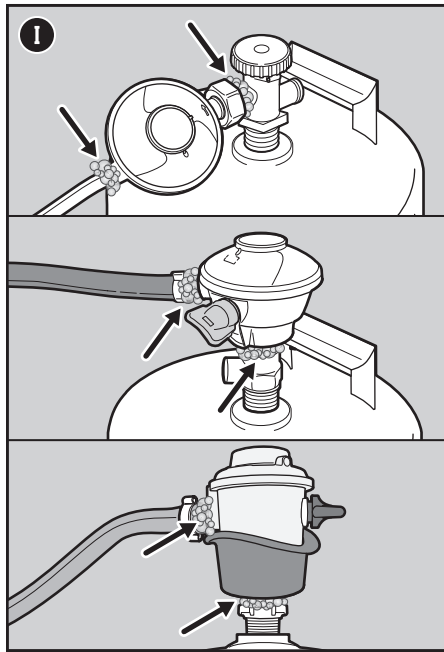
每次重新充填和安装燃料箱之后, 均应对以下配件进行漏气检查:

- 调节器和调节器与气缸 (H) 之间的接头。

按照说明进行“漏气检查”。

断开调节器与气缸的连接

- 1) 确保 LPG 气缸阀或调节器杆完全关闭。
- 2) 断开调节器连接。



第一次烧烤

进行初始燃尽

第一次烤肉之前，应先盖紧盖子，将烤架温度调至最高档，然后加热至少 20 分钟。

每次烤肉时

日常维护

日常维护计划包括下列简单的重要步骤，每次烤肉前都要执行这些步骤。

检查油脂

烤架配有油脂管理系统，该系统可使食物中的油脂流入一次性容器中。在烹饪过程中，油脂顺着滑脂盘流入铺在托盘上的一次性油滴盘中。每次烧烤时都要清理油脂管理系统，以免引起火灾。

- 1) 确认烤架已关闭并冷却。
- 2) 把滑脂盘从柜橱中拉出，拆下来 (A)。用塑料刮板除去多余的油脂。
- 3) 按下托盘销钉，把托盘拆下来 (B)。检查铺在托盘上的一次性油滴盘，看看是否存在多余的油脂。必要时丢弃油滴盘，更换新的。
- 4) 重新安装所有组件。

检查软管

软管的例行检查必不可少。

- 1) 确认烤架已关闭并冷却。
- 2) 检查软管是否有破裂、磨损或切口的迹象 (C)。若发现软管有任何损坏，请不要使用烤架。

给烤架预热

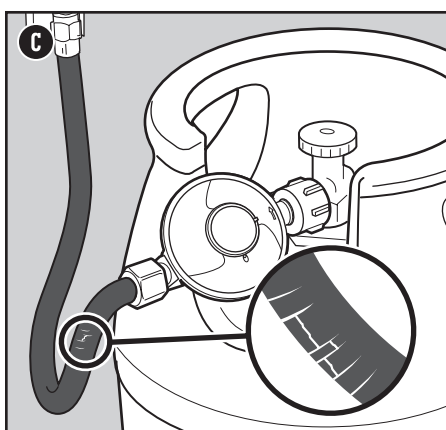
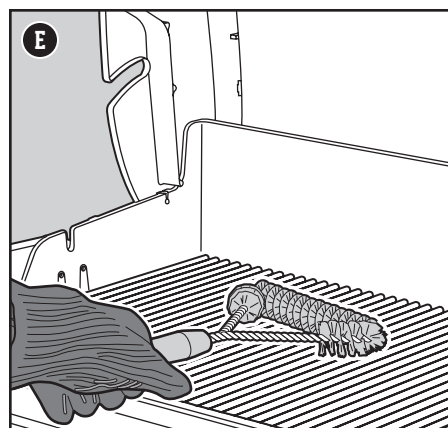
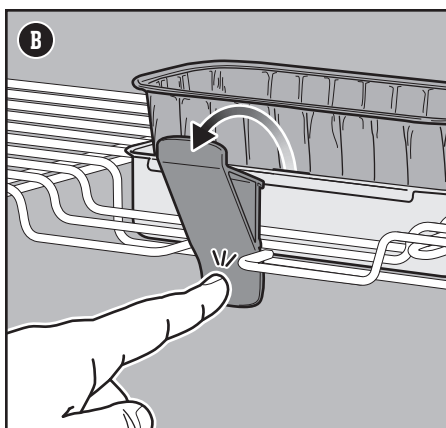
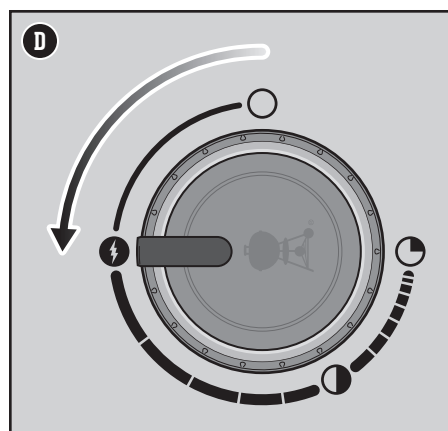
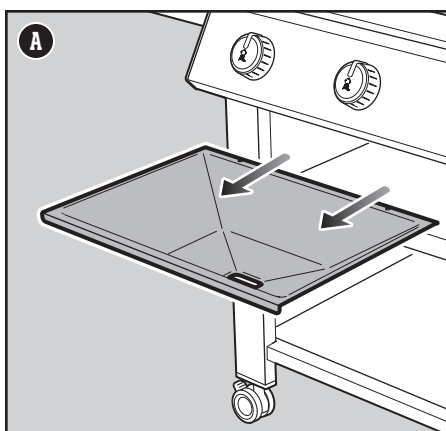
预热对于烧烤的成功至关重要。预热有助于防止食物粘在炉篋上，使炉篋达到足够的温度，以恰当的火候炙烤食物。此项操作还能燃尽上次烹饪留下的食物残渣。

- 1) 打开烤架的盖子。
- 2) 请按照本用户手册中提供的点火说明点燃烤架。
- 3) 盖紧盖子。
- 4) 将所有燃烧器调至“启动/高温”位置，然后给烤架预热 10 到 15 分钟或者直到温度计显示为 260°C (D)。

清洁炉篋

预热后，之前留下的食物残渣更易清除。此外，清理炉篋还能防止新食材粘在上面。

- 1) 预热之后，马上用不锈钢刷刷净炉篋 (E)。



△危险：请不要在滑脂盘或烹饪箱内铺铝箔。

△危险：每次使用之前，检查滑脂盘和托盘内是否有油脂累积。除去多余的油脂，避免油脂火灾。

△警告：请佩戴隔热的烧烤手套（符合 EN407 标准，接触导热评定等级为 2 级或 2 级以上）操作烤架。

△警告：应定期检查烤架刷是否有刷毛松动或者过度磨损。如果发现炉篋或烤架刷上有脱落的刷毛，请更换刷子。WEBER 建议每年开春时购买新的不锈钢钢刷。

△警告：若发现软管有任何损坏，请不要使用烤架。仅限使用 WEBER 授权的软管进行更换。

△警告：请保持油箱周围的通风口干净整洁、无残渣。

必备烧烤工具 · 必备烧烤工具 · 必备烧烤工具 · 必备烧烤工具 · 必备烧烤工具 · 必备烧烤工具 · 必备烧烤工具 · 必备烧烤工具 · 必备烧烤工具 · 必备烧烤工具

烤肉手套

当不确定时，请佩戴手套。
好的烤肉手套是绝缘的，能够护住手部和前臂。

为烤架点火

用电子点火系统为烤架点火

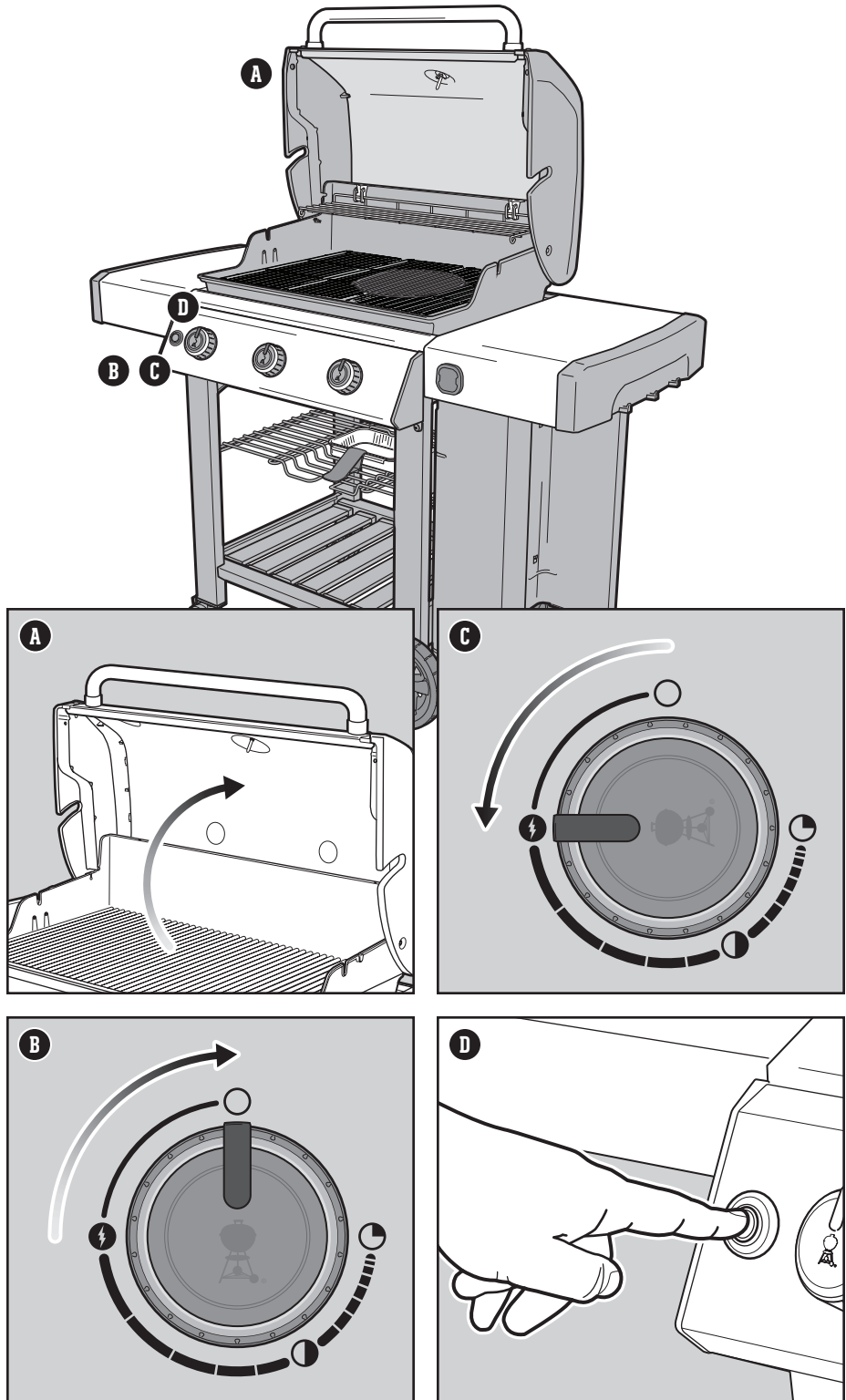
每个控制旋钮单独控制一个燃烧器，每个燃烧器独立点火。按照从左到右的顺序逐个点燃燃烧器。预热时应将所有燃烧器点燃，但烧烤时不需要。

- 1) 打开烤架的盖子 (A)。
- 2) 检查并确保所有燃烧器控制旋钮位于“关闭”○位置。通过按下旋钮并沿顺时针方向旋转，进行检查 (B)。
注意：确保所有燃烧器控制旋钮处于“关闭”○位置之后，再打开 LPG 气缸。
- 3) 逆时针转动气缸阀门或者将调节器杆移至“打开”位置，打开供气开关，具体采用哪种方法视调节器/气缸连接方式而定。
- 4) 从最左侧的燃烧器开始。按住燃烧器控制旋钮，将它逆时针转至“启动/高温”⚡位置 (C)。
- 5) 按住电子点火按钮 (D)。您会听到滴答声。
- 6) 透过炉篦和 FLAVORIZER BARS 的半圆形开孔，检查并确保燃烧器点火成功。
- 7) 如果燃烧器未能点燃，应将燃烧器控制旋钮转至“关闭”○位置，等待 5 分钟使燃气散尽，再重试。
- 8) 燃烧器点燃之后，请再次执行第 4 到 6 步，给其他燃烧器点火。

如果电子点火器给燃烧器点火失败，请参阅“故障排除”部分。该部分阐述了如何使用火柴给烤架点火，能帮助您准确找出问题。

熄灭燃烧器

- 1) 逐个按住燃烧器控制旋钮，然后将其顺时针转至“关闭”○位置。
- 2) 从 LPG 气缸切断燃气供应。



△警告：点火过程中敞开盖子。

△警告：点火或烹饪时，切勿倚在打开的烤架上。

△警告：必须逐个按下电子点火按钮，单独点燃各个燃烧器。

△警告：如果尝试点燃第一个燃烧器时 4 秒内未成功，请将燃烧器控制旋钮转至“关闭”位置。请等待 5 分钟使累积的燃气散尽，然后再重复点火步骤。

清洁与维护

清洁烤架的内部

如果维护不当，烤架的性能会日益降低。温度低、加热不均匀以及食物与炉篋粘在一起都说明清洁与维护不到位。烤架关闭并冷却之后，从内部开始，按照自上而下的顺序清洁烤架。建议每年至少彻底清洁两次。如果频繁使用，可能需要每个季度清洁一次。

清洁盖子

您时不时会在盖子内部发现“漆状”薄片。在使用过程中，油烟蒸汽会逐渐碳化，沉积在盖子内部。这些沉积物最终剥落，看起来就像漆皮。它们是无毒的，但如果不定期清洁盖子，这些片状物会掉到食物上。

- 1) 用不锈钢烤架刷刷去盖子内部的碳化油脂(A)。烧烤后，趁着烤架尚有余温(但不烫手)时，用纸巾擦拭盖子内部，最大限度地防止油脂继续堆积。

清洁炉篋

如按建议清洁炉篋，炉篋上的残渣会少之又少。

- 1) 安装好炉篋后，用不锈钢烤架刷刷去炉篋上的残渣(B)。
- 2) 取出炉篋，放在一边。

清洁 FLAVORIZER BARS

FLAVORIZER BARS 能拦住滋滋冒烟的油滴，赋予食物独特的烟熏风味。未被 FLAVORIZER BARS 蒸发的油滴从燃烧器中流出。这有助于预防烤架内部的火焰骤燃和燃烧器堵塞问题。

- 1) 用塑料刮板刮净 FLAVORIZER BARS(C)。
- 2) 必要时，使用不锈钢烤架刷清洁 FLAVORIZER BARS。
- 3) 拆下 FLAVORIZER BARS，放在一边。

清洁燃烧器

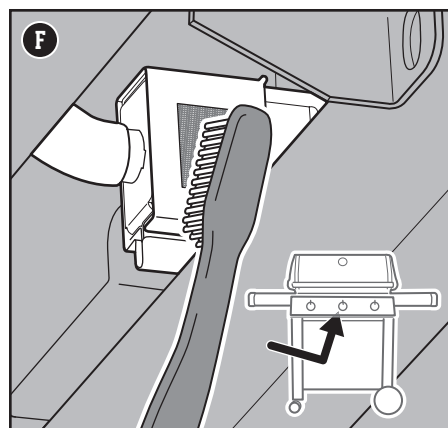
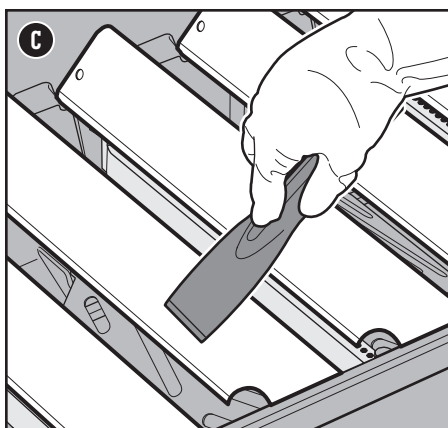
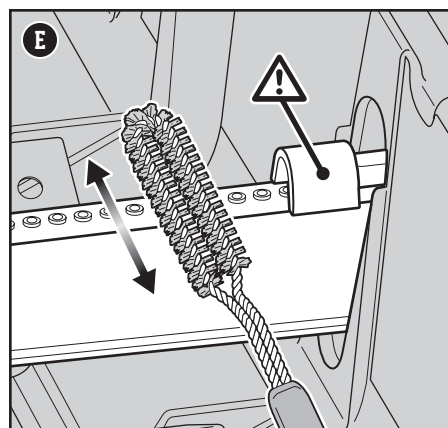
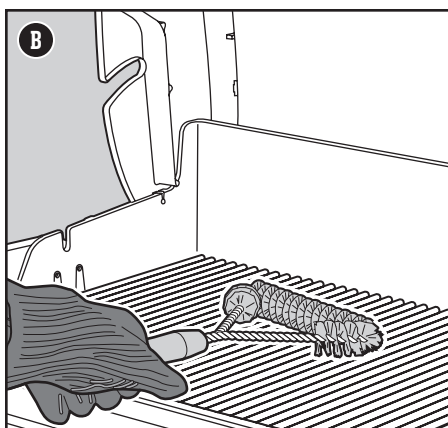
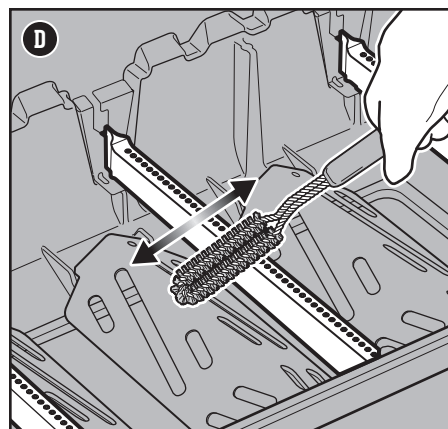
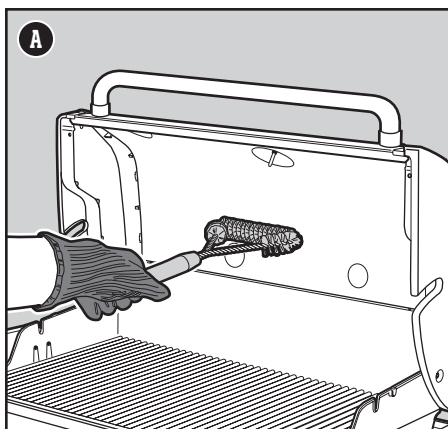
燃烧器上有两个区域对于能否达到最佳性能至关重要：端口(沿着燃烧器分布的凸出孔口)和燃烧器两端的防虫网。保持这些区域清洁对于安全操作非常重要。

清洁燃烧器端口

- 1) 使用不锈钢烤架刷刷过整个燃烧器的端口顶部，清洁燃烧器外部(D)。
- 2) 清洁燃烧器时，围绕点火电极小心刷动，避免损坏电极(E)。

清洁防虫网

- 1) 在控制面板下方燃烧器与阀门的连接处，找到燃烧器端头。
- 2) 使用软毛刷清洁每个燃烧器的防虫网(F)。



替换零件

请联系当地的零售商或登录 weber.com，获取替换零件。

警告: 请关闭烤架，待其完全冷却后再开始清洁。

警告: FLAVORIZER BARS 表面会日益粗糙。处理时，建议佩戴手套。切勿在水槽、洗碗机或自动清洁炉中清洗 FLAVORIZER BARS 或炉篋。

警告: 清洁燃烧器时，切勿使用之前清洁炉篋所用的刷子。切勿将尖锐的物体放入燃烧器端口的小孔中。

注意: 请勿将任何烤架组件放到侧工作台上，以免划伤漆面或不锈钢表面。

注意: 请勿使用以下任一物品清洁烤架：研磨性不锈钢亮光剂或油漆、含酸的清洁剂、矿物油精或二甲苯、烤箱清洁剂、研磨性清洁剂(厨房清洁剂)或研磨性清洁垫。

烤架点火失败

现象

- 按照本用户手册“操作”部分的电子点火说明无法点燃燃烧器。

原因

解决方案

气流存在问题。

如果烤架点火失败，首先要确定是否有气体进入燃烧器。请按照下面的“使用火柴判断是否有燃气进入燃烧器”说明，完成这一检查。

如果**火柴无法点燃**，请按照下一页的气流故障排除建议操作。

电子点火系统存在问题。

如果烤架点火失败，首先要确定是否有气体进入燃烧器。请按照下面的“使用火柴判断是否有燃气进入燃烧器”说明，完成这一检查。

如果**火柴成功点燃**，请按照下面的“检查电子点火系统组件”说明操作。

使用火柴判断是否有燃气进入燃烧器

- 1) 打开烤架的盖子。
- 2) 检查并确保所有燃烧器控制旋钮位于关闭○位置。通过按下旋钮并沿顺时针方向旋转进行检查。
注意：确保所有燃烧器控制旋钮处于“关闭”○位置之后，再打开 LPG 气缸。
- 3) 逆时针转动气缸阀门或者将调节器杆移至“打开”位置，打开供气开关，具体采用哪种方法视调节器/气缸连接方式而定。
- 4) 从最左侧的燃烧器开始。将火柴放入火柴架，并将其擦燃。（火柴架位于右边的侧工作台下方。）将点燃的火柴向下穿过炉篋和 FLAVORIZER BARS，插到燃烧器旁 (A)。
- 5) 按下燃烧器控制旋钮，将它逆时针转至“启动/高温”⦿位置。
- 6) 透过炉篋和 FLAVORIZER BAR 的半圆形开孔，检查并确保燃烧器点火成功。
- 7) 如果燃烧器在 4 秒钟内未能点燃，应将燃烧器控制旋钮转至“关闭”○位置，等待 5 分钟使燃气散尽，再重试。如果反复尝试失败，请按照下一页的气流故障排除说明操作。
- 8) 如果燃烧器成功点燃，则问题出在点火系统上。请按照“检查电子点火系统组件”说明操作。
- 9) 放回火柴架，把火柴架悬挂到右边侧工作台下方 (B)。

检查电子点火系统组件

按下点火按钮之后，您将听到一声滴答声。如果听不到滴答声，请依次检查电池和电线。

检查电池

点火模块的供电电池有三个潜在的问题需要检查：

- 1) 有些电池包裹着塑料保护膜。（请不要将塑料包装与电池标签混淆。）检查并确保塑料包装已拆掉。
- 2) 确认电池已正确安装 (C)。
- 3) 如果电池已旧，请更换新电池。

检查电线

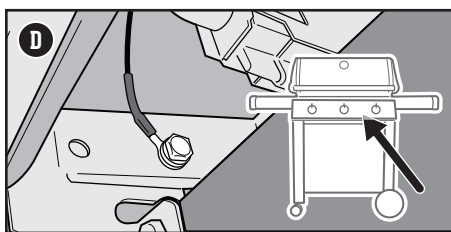
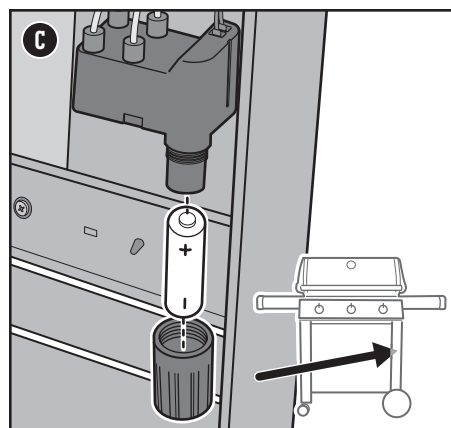
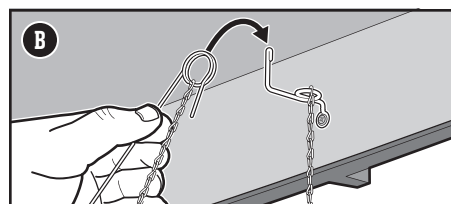
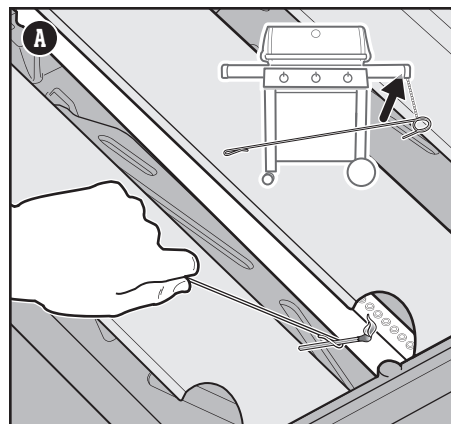
有两个潜在的故障点需要检查：

- 1) 检查并确保点火电线已经安全连接到控制面板下方的点火按钮端子。
- 2) 确保点火电线已经正确连接到点火模块。电线端子有彩色编码，与点火模块端子的编码相对应。每个型号的电线数量不一样。

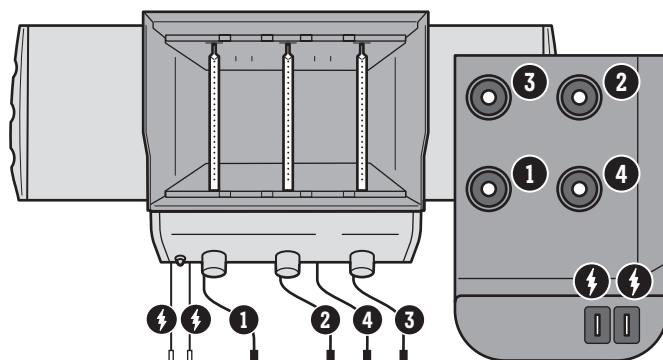
检查接地线

型号 310、315、355 和 435 具有连接到歧管支架的接地线。在控制面板下可以查看到此信息 (D)：

- 1) 检查接地线是否用螺钉正确固定。



310 点火器模块线缆图



气流

现象

- 烤架无法达到所需温度或加热不均匀。
- 一个或多个燃烧器无法点火。
- 燃烧器调至“高温”位置时火焰较小。
- 火焰没有沿着整个燃烧器燃烧。
- 燃烧器火焰模式不稳定。

原因

解决方案

有些国家/地区的调节器带有“流量限制装置”，且该装置已被激活。调节器的这一内置安全功能可以在发生燃气泄漏时限制气流。您可能在发生燃气泄漏的情况下，无意间激活此安全功能。通常，当您打开LPG气罐上的燃气供应开关、有一个或多个控制旋钮未处于“关闭”位置时，会出现这种情况。如果您打开LPG气罐的速度过快，也可能发生这种情况。

通过关闭LPG气罐阀门并将燃烧器控制旋钮转至“关闭”位置，重置“流量限制装置”。请等待5分钟使累积的燃气散尽，然后按照“操作”部分的说明，再次为烤架点火。

LPG气罐燃气不足或已耗尽。

重新充填LPG气罐。

供气软管弯曲或打结。

拉直供气软管。

燃烧器端口变脏。

清洁燃烧器端口。请参阅“清洁燃烧器端口”。

现象

- 可以嗅到燃气味，并且燃烧器火焰呈黄色且较小。

原因

解决方案

燃烧器上的防虫网阻塞。

清洁防虫网。请参阅“产品保养”的“清洁防虫网”部分。此外，请参阅本节有关正确火焰模式与防虫网的图示和信息。

现象

- 有燃气味道和/或轻轻的嘶嘶声。

原因

解决方案

LPG气罐阀门的内部橡胶密封垫可能受到损坏。

检查橡胶密封垫是否有损坏。如有损坏，将LPG气罐退给当地的零售商。

油腻的烤架（剥落的漆皮与骤燃）

现象

- 盖子内部貌似有漆皮剥落。

原因

解决方案

您看到的薄片是累积的碳化油烟蒸汽。

反复使用烤架一段时间之后，会出现这种现象。这不是产品缺陷。清洁盖子。请参阅“产品保养”部分。

现象

- 烧烤或预热时出现火焰骤燃。

原因

解决方案

有上一次烧烤的食物残渣。

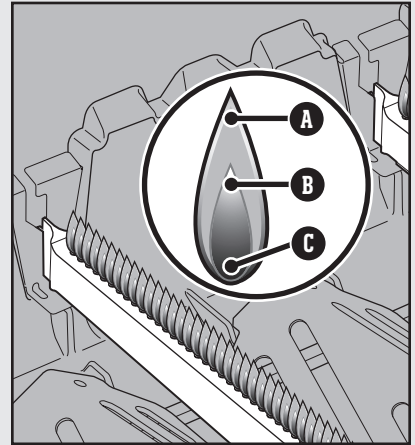
务必在将烤架温度设成最高档之后预热10到15分钟。

烤架内部需要彻底清洁。

请按照“清洁和维护”部分的步骤，从上至下清洁烤架内部。

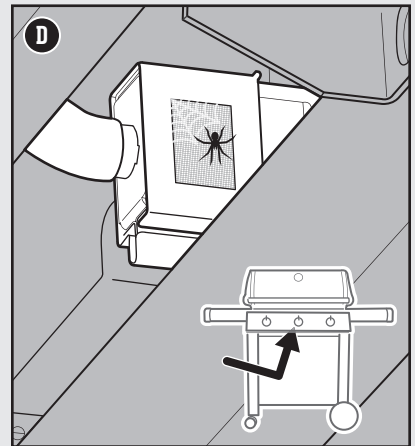
正确的燃烧器火焰模式

烤架燃烧器已针对正确的空气和燃气混合比例进行了工厂设置。当燃烧器正常工作时，您将会看到特定的火焰模式。顶部偶尔闪烁黄色(A)，向下为浅蓝色(B)，最后是深蓝色火焰(C)。



防虫网

燃烧器的助燃空气口(D)配有不锈钢防虫网，可防止蜘蛛和其他昆虫在燃烧器内织网或筑巢。此外，灰尘和残渣会在防虫网外侧累积，阻碍氧气流向燃烧器。



致电客户服务部门






如果您还有任何问题，请按照 weber.com 上的联系信息，联系当地的客户服务代表。

△ 警告：在未联系 Weber-Stephen Products LLC 客户服务部门的情况下，请勿尝试维修任何载气、燃气、点火组件或构件。

△ 警告：若没有使用原装 Weber-Stephen 零件进行维修或更换，将使所有保修保护失效。

△ 注意：燃烧器管口必须完全对准阀瓣口。

烧烤指南

类型	厚度/重量	总烧烤时间近似值
 红肉		
牛排: 纽约牛排、上等腰肉牛排、肋眼牛排、丁字牛排、腓力牛排 (牛里脊)	19 mm 厚 25 mm 厚 50 mm 厚	4 到 6 分钟: 直接高温加热 6 到 8 分钟: 直接高温加热 14 到 18 分钟: 直接高温加热 6 到 8 分钟, 然后间接高温加热 8 到 10 分钟
牛腩排	0.68 到 0.90 kg, 19 mm 厚	8 到 10 分钟: 直接中温加热
牛肉饼	19 mm 厚	8 到 10 分钟: 直接中温加热
牛里脊	1.3 到 1.8 kg	45 到 60 分钟: 直接中温加热 15 分钟, 然后间接中温加热 30 到 45 分钟
 猪肉		
腊肠: 新鲜	每节 85 g	20 到 25 分钟: 直接低温加热
排骨: 去骨或带骨	19 mm 厚 31 - 38 mm 厚	6 到 8 分钟: 直接高温加热 10 到 12 分钟: 直接高温加热 6 分钟, 然后间接高温加热 4 到 6 分钟
肋排: 嫩肋排、腩排	1.3 到 1.8 kg	1.5 到 2 小时: 间接中温加热
肋排: 肋条肉 (带骨)	1.3 到 1.8 kg	1.5 到 2 小时: 间接中温加热
牛里脊	0.454 kg	30 分钟: 直接高温加热 5 分钟, 然后间接高温加热 25 分钟
 禽肉		
鸡胸脯: 去骨、去皮	170 到 226 g	8 到 12 分钟: 直接中温加热
鸡腿: 去骨、去皮	113 g	8 到 10 分钟: 直接中温加热
鸡肉片: 带骨、什锦	85 到 170 g	36 到 40 分钟: 6 到 10 分钟直接低温加热, 然后 30 分钟间接中温加热
鸡: 整只	1.8 - 2.2 kg	1 到 1.25 小时: 间接中温加热
康尼希雏鸡	0.68 - 0.90 kg	60 到 70 分钟: 间接中温加热
火鸡: 整只、未填馅	4.5 - 5.4 kg	2 到 2.5 小时: 间接中温加热
 海鲜		
鱼、鱼片或鱼排: 比目鱼、红鲷鱼、鲑鱼、海鲈鱼、剑鱼和金枪鱼	6.3 到 12.7 mm 厚 25 - 31 mm 厚	3 到 5 分钟: 直接中温加热 10 到 12 分钟: 直接中温加热
鱼: 整条	0.454 kg 1.36 千克	15 到 20 分钟: 间接中温加热 30 到 45 分钟: 间接中温加热
虾	42.5 g	2 到 4 分钟: 直接高温加热
 蔬菜		
芦笋	直径 12.7 mm	6 到 8 分钟: 直接中温加热
玉米	带苞叶 不带苞叶	25 到 30 分钟: 直接中温加热 10 到 15 分钟: 直接中温加热
蘑菇	香菇或草菇 波多贝罗蘑菇	8 到 10 分钟: 直接中温加热 10 到 15 分钟: 直接中温加热
洋葱	切半 12.7 mm 的切片	35 到 40 分钟: 间接中温加热 8 到 12 分钟: 直接中温加热
马铃薯	整个 12.7 mm 的切片	45 到 60 分钟: 间接中温加热 9 到 11 分钟: 预煮 3 分钟, 然后直接中温加热 6 到 8 分钟

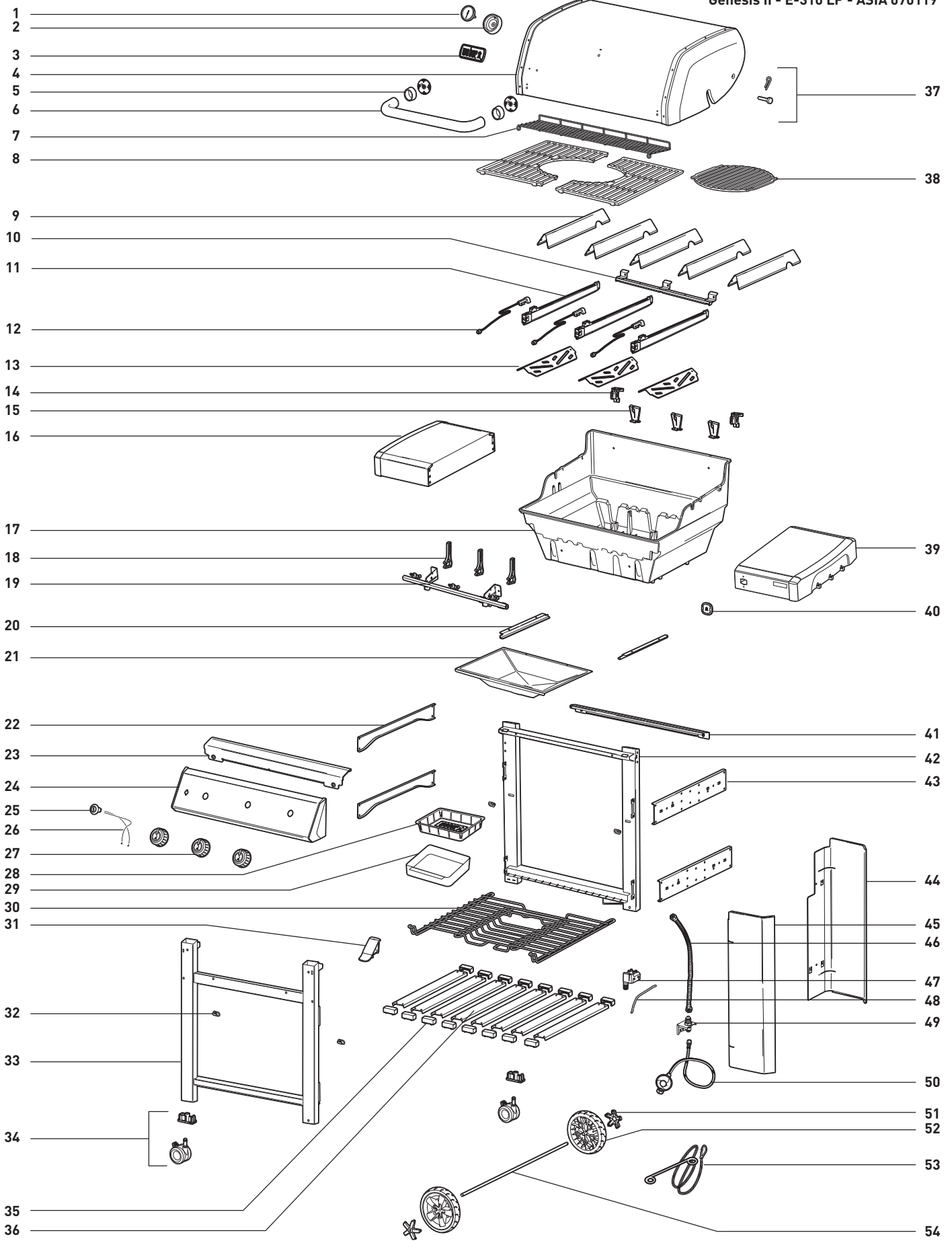
上述切片/段大小、厚度、重量和烤制时间都属于指导原则。海拔、风力及室外温度等因素都可能影响烹饪时间。两条经验规则: 按照图表所示的时间 (或者视所需熟度而定), 以直接的方法烧烤牛排、鱼片、去骨鸡肉片及蔬菜, 中途翻动一次。按照图表所示的时间 (或者直到即时读取温度计显示所需的内部温度时), 以间接的方法烤肉, 烧烤整只鸡、带骨禽肉片、整条鱼和较厚的切段。除非另有说明, 牛肉和羊肉的烹饪时间应以中等熟度为准。烤制完成之后, 请将烤肉、大块肉、厚厚的排骨和牛排等放置 5 到 10 分钟, 然后再切。这段时间里, 肉的内部温度会升高 5 到 10 度。



GENESIS II E-310 GBS

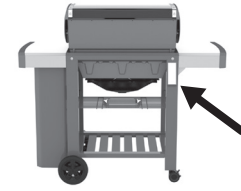
Genesis II - E-310 LP - ASIA 070119

替换零件





序列号



请在上方框中写下烤架的序列号，以供日后参考。序列号位于烧烤支架右边背面的数据标签上。



Weber (Shanghai) Trading Co., Ltd.

Room 902-6, No 501, Jiujiang Road
Shanghai, CHINA
+86 21 5289 5665
SupportAsia@WeberStephen.com | weber.com

Weber-Stephen Products (Hong Kong) Limited

Room 8-12 17F, Sterling Centre, No.11 Cheung Yue Street
Cheung Sha Wan, HONG KONG
Singapore: +65 3159 1184
Hong Kong: +852 3051 9188
Indonesia: +62 212 926 4138
Philippines: +63 2395 3488
SupportAsia@WeberStephen.com | weber.com

Weber-Stephen Products Japan GK

Four Leaf Minami Aoyama 3F
6-10-11 Minami Aoyama, Minato-ku
Tokyo, JAPAN 107-0062
+81 3-4588-9530
SupportAsia@WeberStephen.com | weber.com

BBQTOWN

(Weber Official Distributor in Korea)
45-76, Yonggu-daero 2325beon-gil, Giheung-gu, Yongin-si,
Gyeonggi-do, REPUBLIC OF KOREA
+82 1577 3865
webergrill@bbqtown.co.kr | weber.com