

# GENESIS II

E-315 GBS • E-415 GBS

LP-brugervejledning



## REGISTRER DIN GRILL *i dag*



**Oplev glæden ved at grille:** Registrer din GENESIS II-gasgrill, og få adgang til særligt indhold, der kan gøre dig til en sand grillmester.

Det er let at registrere grillen, og vi har kun et par hurtige spørgsmål til dig. Du kan aktivere dit unikke WEBER-ID på mindre end to minutter. Så får du adgang til al WEBERs viden og vejledning – og inspiration til et helt liv med grilning.



TELEFON



MOBIL



E-MAIL



ONLINE

Gem denne brugervejledning til senere brug. Læs den grundigt igennem, og kontakt os allerede i dag, hvis du har spørgsmål.

**51690**

111119  
da - Danish

# Vigtige sikkerhedsoplysninger

Signalordene **FARE**, **ADVARSEL** og **FORSIGTIG** bruges igennem hele denne brugervejledning til markering af særligt vigtige oplysninger og anvisninger. Læs og følg disse anvisninger, så der ikke sker skade på personer eller udstyr. Signalordene er defineret nedenfor.

△ **FARE:** Markerer en farlig situation, som – hvis der ikke tages højde for den – **vil medføre død eller alvorlige personskader.**

△ **ADVARSEL:** Markerer en farlig situation, som – hvis der ikke tages højde for den – **kan medføre død eller alvorlige personskader.**

△ **FORSIGTIG:** Markerer en farlig situation, som – hvis der ikke tages højde for den – **kan medføre mindre eller moderate personskader.**

## △ FARE:

Hvis du lugter gas:

- Luk for gastilførslen til grillen.
- Sluk eventuel åben ild.
- Åbn låget.
- Hvis lugten ikke forsvinder, skal du holde dig væk fra grillen og straks kontakte din gasleverandør eller brandvæsenet.

## △ ADVARSEL

- Opbevar ikke benzin eller andre brændbare væsker eller dampe i nærheden af denne grill eller andre lignende apparater.
- En gasflaske, der ikke er sluttet til grillen, må ikke opbevares i nærheden af denne grill eller andre lignende apparater.

KUN TIL UDENDØRS BRUG.

LÆS VEJLEDNINGEN INDEN IBRUGTAGNING.

TIL INSTALLATØREN: Disse anvisninger skal videregives til forbrugeren.

TIL FORBRUGEREN: Opbevar disse anvisninger til fremtidig brug.

## Installation og samling af grillen

△ **FARE:** Denne grill er ikke beregnet til at blive installeret i køretøjer eller på både.

△ **ADVARSEL:** Brug kun grillen, hvis alle dele er på plads, og grillen er blevet samlet korrekt i overensstemmelse med samleanvisningerne.

△ **ADVARSEL:** Denne grill må ikke bygges ind i nogen form for konstruktion, såsom udekøkken.

△ **ADVARSEL:** Foretag ikke ændringer på denne grill. Flydende propangas er ikke naturgas. Ved forsøg på at bruge naturgas i en enhed, der er beregnet til flydende propangas, eller flydende propangas i en enhed, der er beregnet til naturgas, bortfalder garantien. Det er desuden forbundet med en vis sikkerhedsrisiko.

• Dele, der er monteret på forhånd af producenten, må ikke ændres af brugeren.

## Brug

△ **FARE:** Grillen må kun anvendes udendørs på steder med god ventilation. Den må således ikke anvendes i garager, bygninger, telte, overdækkede passager eller under letantændelige konstruktioner.

△ **FARE:** Grillen må ikke anvendes inde i et køretøj eller i et område, hvor der opbevares køretøjer. Det omfatter, men er ikke begrænset til personbiler, lastbiler, varevogne, sportsvogne, autocampere, både m.m.

△ **FARE:** Grillen må ikke bruges inden for en radius af 61 cm fra brændbare materialer. Det gælder målt fra grillens top, bund, bagside og sider.

△ **FARE:** Sørg for, at brændbare dampe og væsker, som f.eks. benzin og alkohol, og brændbare materialer holdes på sikker afstand af stegeområdet.

△ **FARE:** Apparatet skal holdes på sikker afstand af brændbare materialer under brug.

△ **FARE:** Undlad at dække grillen med et betræk eller andet brændbart materiale eller opbevare dette i grillens opbevaringsrum, når grillen er i brug eller varm.

△ **FARE:** Hvis overskydende fedt antændes, skal du slukke for alle brændere og lade låget være lukket, indtil ilden er gået ud igen.

△ **ADVARSEL:** Nogle tilgængelige dele af grillen kan være meget varme. Sørg for at holde mindre børn på sikker afstand.

△ **ADVARSEL:** Indtagelse af alkohol, medicin og euforiserende stoffer kan forringe brugerens evne til at samle, flytte, opbevare og anvende grillen på korrekt og sikker vis.

△ **ADVARSEL:** Grillen skal altid være under opsyn under opvarmning og brug. Udvis forsigtighed, når du bruger denne grill. Hele grillboksen bliver varm, når grillen er i brug.

△ **ADVARSEL:** Anvend varmeafvisende grillhandsker (i henhold til DS/EN 407, Kontaktvarme, niveau 2 eller højere) ved betjening af grillen.

△ **ADVARSEL:** Undlad at flytte apparatet under brug.

△ **ADVARSEL:** Hold strømførende ledninger og gaslange væk fra varme overflader.

△ **FORSIGTIG!** Dette produkt er blevet sikkerhedstestet og er kun beregnet til brug i et bestemt land. Se landeangivelsen på ydersiden af kassen.

• Brug ikke kul, briketter eller lavasten i grillen.

## Opbevaring og/eller længere brugspauser

△ **ADVARSEL:** Luk for gassen på ventilen på gasflasken efter brug.

△ **ADVARSEL:** WEBER anbefaler at opbevare gasflasker udendørs uden for børns rækkevidde og henstiller til ikke at opbevares gasflasker i bygninger, garager eller andre lukkede rum.

△ **ADVARSEL:** Efter opbevaring og/eller længere brugspauser skal grillen kontrolleres for gaslækager og tilstoppede brænderhuller.

• Det er kun tilladt at opbevare grillen indendørs, hvis gasflasken kobles fra grillen og fjernes.

CE:2531CS-0186  
ID: 2531

# Hej!

Vi er rigtig glade for, at du har valgt at slutte dig til os og blive en del af en verden af enestående grilloplevelser. Vi anbefaler dig at læse denne brugervejledning grundigt igennem, så du hurtigt og let kan komme i gang med at grille. Vi vil gerne være der for dig i hele din grills levetid, så sæt et par minutter af til at registrere din grill. Vi lover, at vi ikke vil overdænge dig med en masse salgssnak eller unødvendige e-mails. Vi lover til gengæld, at vi vil hjælpe dig så meget, som vi overhovedet kan. Når du opretter et WEBER-ID som en del af din registrering, får du adgang til en masse indhold om grillning, som du kan få gavn af.

Slut dig til os nu, og gør det via vores hjemmeside, på din smartphone eller på en helt tredje måde – det er op til dig.

Tak, fordi du har valgt WEBER. Vi er glade for, at du er her.



TELEFON



MOBIL



E-MAIL



ONLINE

## INDHOLD

- 2 Velkommen til WEBER  
Vigtige sikkerhedsoplysninger
- 4 WEBERs løfte  
Garanti
- 5 Produktdetaljer  
GENESIS II – funktioner  
GS4-grillsystemet
- 6 Tips og gode råd  
Flammen – direkte eller indirekte  
Gode grillråd
- 8 Sådan kommer du i gang  
Vigtige oplysninger om flydende propangas og gastilslutninger  
GENESIS II – Dysestørrelser og forbrugsdata  
Installation af gasflaske og lækagekontrol
- 12 Brug  
Første gang du griller  
Hver gang du griller.  
Sådan tænder du grillen
- 14 Produktpleje  
Rengøring og vedligeholdelse
- 16 Fejlfinding
- 18 Grillguide
- 19 Reservedele

## WEBER-løftet (10 års frivillig garanti, EMEA)

Hos WEBER er vi især stolte over to ting: Vi laver grill, der holder, og yder fremragende kundeservice i hele produktets levetid.

Tak, fordi du har købt et WEBER-produkt. Weber-Stephen Products LLC, 1415 S. Roselle Road, Palatine, Illinois 60067, USA, og virksomhedens udenlandske forretningsenheder (anført i slutningen af denne vejledning) ("WEBER") er stolte af at levere sikre, holdbare og pålidelige produkter.

Det følgende er en frivillig garanti, som WEBER yder uden omkostninger for dig. Den indeholder de oplysninger, du skal bruge for at få dit WEBER-produkt repareret eller udskiftet i tilfælde af en fejl.

**I henhold til gældende lovgivning har ejeren en række rettigheder, hvis produktet er fejlbehæftet. Disse rettigheder kan omfatte supplerende ydelser eller udskiftning af produktet, prisnedslag eller kompensation. I nogle lande i EU gælder f.eks. en toårig lovbestemt garantirettighed, som træder i kraft ved udlevering af produktet. Disse og andre lovbestemte rettigheder påvirkes ikke af nærværende frivillige garanti. Denne frivillige garanti giver tværtimod ejeren yderligere rettigheder uafhængigt af de lovpålagte forpligtelser.**

### WEBERS frivillige garanti

WEBER garanterer over for køberen af WEBER-produktet (eller – hvis der er tale om en personlig gave, reklamegave eller lign. – over for modtageren heraf), at WEBER-produktet ikke har materiale- eller fabriktionsfejl i en periode på ti (10) år fra produktionsdatoen, hvis produktet samles og bruges i overensstemmelse med anvisningerne herom i den medfølgende brugervejledning. (Bemærk: Hvis du mister eller forlægger din WEBER-brugervejledning, kan du finde den på [www.weber.com](http://www.weber.com)). Garantien gælder i Europa, Mellemøsten og Afrika (EMEA). WEBER påtager sig at reparere eller udskifte den del, som er fejlbehæftet i forhold til materialet eller den håndværksmæssige udførelse med de begrænsninger, ansvarsfraskrivelser og undtagelser, der er anført nedenfor. I DET OMFANG, DET ER TILLADT I HENHOLD TIL GÆLDENDE LOVGIVNING, GÆLDER DENNE GARANTI KUN DEN OPRINDELIGE KØBER OG KAN IKKE OVERFØRES TIL EFTERFØLGENDE EJERE, MEDMINDRE DER ER TALE OM GAVER OG REKLAMEGAVER, JF. OVENFOR.

WEBER står inde for kvaliteten af sine produkter og tilbyder dig med glæde den beskrevne frivillige garanti for fejl på grillen eller dennes komponenter. Almindelig slitage er dog ikke omfattet heraf.

- "Almindelig slitage" omfatter kosmetiske og andre forringelser af produktet, som opstår i løbet af produktets levetid, som f.eks. overfladerust, buler/ridser osv.

Hvis en skade eller et funktionssvigt skyldes en materialefejl, er denne imidlertid omfattet af WEBERS frivillige garanti på denne grill og dens komponenter.

- "Materialefejl" omfatter gennemtæring eller gennembrænding af visse dele eller andre skader eller fejl, som begrænser eller hindrer dig i at bruge din grill sikkert/korrekt.

### Ejers ansvar under denne frivillige garanti / ansvarsfraskrivelse

For at sikre problemfri garantidækning er det vigtigt (men ikke påkrævet), at du registrerer dit WEBER-produkt online på [www.weber.com](http://www.weber.com). Du bedes også opbevare den originale kvittering eller faktura som bevis på købet, da du skal være i besiddelse af et købsbevis, for at garantien dækker. WEBER vil også se fotografier af de påståede fejl og have oplyst serienummeret på din grill, inden vi behandler din reklamation. Ved registrering af dit WEBER-produkt bekræftes din garanti, og der etableres en direkte relation mellem dig og WEBER, så vi kan kontakte dig personligt, hvis der skulle være behov for det.

Ovenstående frivillige garanti gælder kun, hvis ejeren følger alle anvisninger vedrørende samling, brug og forebyggende vedligeholdelse af sit WEBER-produkt som beskrevet i den medfølgende brugervejledning, medmindre ejeren kan påvise, at materialefejlen eller fejlen ikke skyldes manglende opfyldelse af de ovenfor nævnte forpligtelser. Hvis du bor i et kystnært område, eller hvis dit produkt er placeret i nærheden af en swimmingpool, er det i forbindelse med vedligeholdelsen også påkrævet, at du vasker og skyller produktets udvendige overflader som beskrevet i den medfølgende brugervejledning.

Denne frivillige garanti bortfalder, hvis der er skader, misfarvninger og/eller rust på produktet, som WEBER ikke er ansvarlig for, og som skyldes:

- misbrug, forkert brug, ændringer, modificeringer, fejlanvendelse, hæværk, forsømmelse, forkert samling eller installation og manglende normal og rutinemæssig vedligeholdelse
- insekter (som f.eks. edderkopper) og gnavere (som f.eks. egern), herunder, men ikke begrænset til, skader på gaslanger
- eksponering for saltholdig luft og/eller klor, som f.eks. ved swimmingpools og spabade
- barske vejrforhold, som f.eks. hagl, orkaner, jordskælv, tsunamier eller store bølger, tornadoer eller kraftige storme
- syreregn eller anden miljøpåvirkning.

Ved brug og/eller installation af dele på dit WEBER-produkt, som ikke er originale WEBER-dele, bortfalder denne frivillige garanti, og skader, der sker som følge heraf, er ikke omfattet af denne frivillige garanti. Ved en ombygning af en gasgrill, som ikke er autoriseret af WEBER, eller som ikke er foretaget af en autoriseret WEBER-servicetekniker, bortfalder denne frivillige garanti.

### Reklamationsbehandling

Hvis du mener, at du har en del, som er omfattet af denne frivillige garanti, skal du kontakte din forhandler. Hvis det er nødvendigt, kan du også kontakte WEBERS kundeservice ved hjælp af kontaktoplysningerne på vores hjemmeside ([www.weber.com](http://www.weber.com)). WEBER vil, efter at have undersøgt de nærmere omstændigheder, reparere eller udskifte (efter eget valg) en fejlbehæftet del, som er omfattet af denne frivillige garanti. Hvis en reparation eller udskiftning ikke er mulig, kan WEBER vælge (efter eget valg) at erstatte den pågældende grill med en ny grill af samme eller højere værdi. WEBER kan bede dig om at returnere dele med henblik på nærmere undersøgelse. WEBER afholder de hermed forbundne forsendelsesomkostninger for ejeren. Forsendelsesomkostningerne vil blive refunderet til ejeren, hvis defekten er omfattet af garantien.

Når du kontakter din forhandler, skal du have følgende oplysninger klar:

- Købsbevis
- Fotografier af den påståede fejl
- Produktets serienummer

### Ansvarsfraskrivelse

BORTSET FRA DENNE GARANTI OG ANSVARSFRASKRIVELSE, SOM DE ER BESKREVET I DENNE FRIVILLIGE GARANTIERKLÆRING, GIVES DER HER INGEN UDTRYKKELIGE YDERLIGERE GARANTIER ELLER FRIVILLIGE ERKLÆRINGER OM ANSVAR, DER GÅR UD OVER DET ANSVAR, SOM WEBER IFØLGE LOVGIVNINGEN HAR. NÆRVÆRENDE FRIVILLIGE GARANTIERKLÆRING BEGRÆNSER IKKE UDELUKKER DESUDEN IKKE SITUATIONER ELLER KRAV, HVOR WEBER IFØLGE LOVEN HAR ET UFRAGVELIGT ANSVAR.

EFTER UDLØB AF DEN I DENNE FRIVILLIGE GARANTI BESKREVNE GARANTIPERIODE PÅ TI (10) ÅR GÆLDER INGEN YDERLIGERE GARANTIER. GARANTIER GIVET AF EN HVILKEN SOM HELST ANDEN PERSON, HERUNDER FORHANDLERE, VEDRØRENDE ET HVILKET SOM HELST PRODUKT (SOM F.EKS. "UDVIDEDE GARANTIER") FORPLIGTER IKKE WEBER PÅ NOGEN MÅDE. DE ENESTE FORMER FOR AFHJÆLPNING, DER TILBYDES I FORBINDELSE MED DENNE FRIVILLIGE GARANTI, ER REPARATION ELLER UDSKIFTNING AF PRODUKTET.

ERSTATNINGER UNDER DENNE FRIVILLIGE GARANTI KAN PÅ INTET TIDSPUNKT VÆRE STØRRE END KØBSPRISEN FOR DET PÅGÆLDENDE WEBER-PRODUKT

DELE OG TILBEHØR, SOM ER BLEVET ERSTATTET UNDER DENNE FRIVILLIGE GARANTI, ER KUN OMFATTET HERAF I DEN RESTERENDE DEL AF DEN FRIVILLIGE GARANTIPERIODE PÅ TI (10) ÅR, SOM GÆLDER FOR DET OPRINDELIGE KØB.

DENNE BEGRÆNSNING GÆLDER IKKE I TILFÆLDE AF FORSÆT OG GROV UAGTSOMHED ELLER VED PERSONSKADER ELLER DØDSFALD, UANSET OM SKADEN ER SKET PÅ GRUND AF WEBER ELLER DENNES JURIDISKE REPRÆSENTANTER ELLER BEFULDMÆGTIGEDE.

DENNE FRIVILLIGE GARANTI GÆLDER KUN FOR PRIVAT BRUG OG GÆLDER SÅLEDES IKKE FOR WEBER-GRILL, DER ANVENDES I KOMMERCIELLE ELLER OFFENTLIGE SAMMENHÆNGE ELLER I SAMMENHÆNGE, HVORI DER INDGÅR FLERE ENHEDER, SOM F.EKS. RESTAURANTER, HOTELLER, FERIERESORTS ELLER UDLEJNINGSEJENDOMME.

WEBER KAN TIL ENHVER TID ÆNDRE DESIGNET AF SINE PRODUKTER. INTET I DENNE FRIVILLIGE GARANTI KAN ANSES FOR EN FORPLIGTELSE FOR WEBER TIL AT INKORPORERE SÅDANNE DESIGNÆNDRINGER I TIDLIGERE FREMSTILLEDE PRODUKTER, ELLER HELLER KAN SÅDANNE ÆNDRINGER OPFATTES SOM EN INDRØMMELSE AF, AT TIDLIGERE DESIGN HAR VÆRET FEJLBEHÆFTEDE ELLER MANGELFULDE.

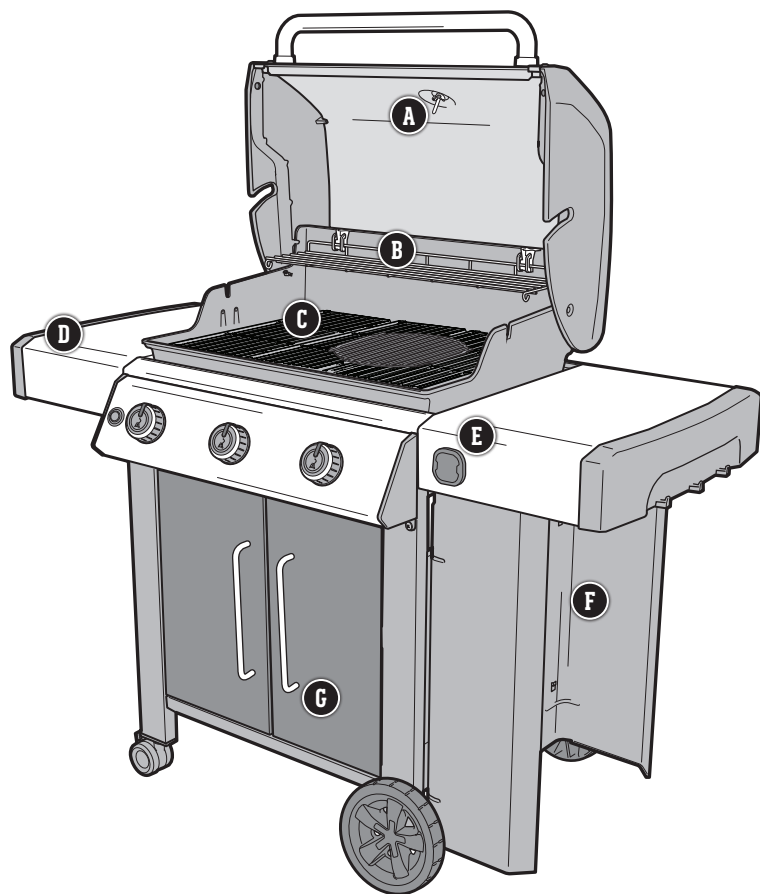
Du kan finde yderligere kontaktoplysninger til WEBERS internationale afdelinger i slutningen af denne brugervejledning.



## BESKYT DIN INVESTERING

Beskyt din grill mod vind og vejr med et kraftigt premium-grillbetræk.

# GENESIS II FUNKTIONER



## A Integreret termometer

Når du kender temperaturen inde i grillen, kan du regulere varmen, når det er nødvendigt.

## B TUCK-AWAY warming rack

Holder maden varm eller rister boller, mens hovedretten grilles færdig på risten. Klappes ned efter brug, så den optager mindre plads.

## C GOURMET BBQ SYSTEM-grillrist

Fjern den runde ristindsats i midten, og erstat den med en stegeplade, kyllingeholder eller en hvilken som helst anden af de mange GOURMET BBQ SYSTEM-indsatser, du kan vælge imellem.

## D Sideborde med integrerede redskabskroge

Brug sidebordene til at have tallerkener, krydderier og grillredskaber inden for rækkevidde. Hæng de vigtigste grillredskaber på krogene, så du har nem adgang til dem og et ryddeligt arbejdsområde.

## E iGRILL 3-kompatibel

Det app-forbundne iGRILL 3-termometer måler temperaturen i maden fra start til slut og viser den aktuelle temperatur på din smartphone eller tablet. (Tilbehør sælges separat).

## F Sidemonteret gasflaske

Montering af gasflasken på ydersiden af grillen gør det lettere at få adgang til den og fjerne den.

## G Opbevaringsskab

Grillskabet giver dig en opbevaringsplads, som kan lukkes af, til alle dine vigtigste grillredskaber og dit tilbehør.

# GS4 HIGH PERFORMANCE GRILLING SYSTEM



GS4 High Performance Grilling System sætter standarden inden for gasgrill og bringer WEBER i en klasse for sig selv. Det effektive grillsystem er baseret på 65 års erfaring med grilning og madlavning,

og sidst, men ikke mindst på behovene og kravene fra dem, der betyder allermost: vores grillere. Hver eneste del af GS4 er designet til at være let at bruge og gøre dine grilloplevelser til noget helt særligt.

## 1 INFINITY Ignition



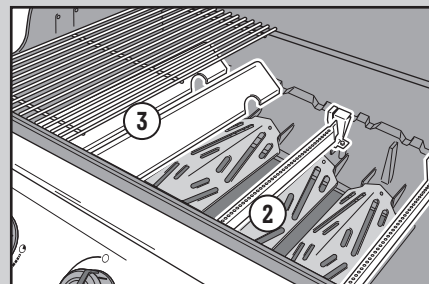
Infinity Ignition tænder hver gang. Understøttet af en omfattende garanti kan du være sikker på, at du får gang i grillen ved første forsøg - hver eneste gang.

## 2 Brændere

Den unikke koniske form sikrer ensartet gastilførsel hele vejen igennem brænderrøret. Dette giver en optimal varmefordeling, så maden grilles jævnt og ensartet overalt på ristene.

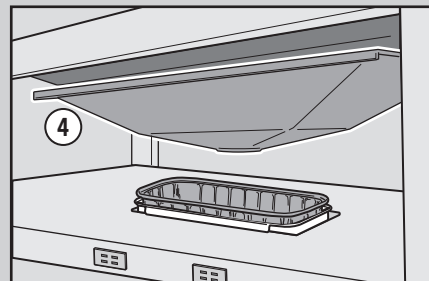
## 3 FLAVORIZER BARS

WEBER FLAVORIZER BARS i rustfrit stål er vinklet, så de opfanger dryppene, der ryger og syder og giver maden den uimodståelige røgsmag, vi alle elsker.

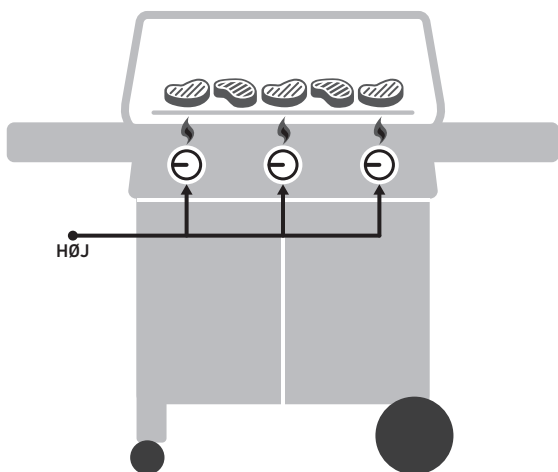


## 4 Grease Management System

Dryp, der ikke fordampes af FLAVORIZER BARS, ledes væk fra brænderne og ned i drypbakken, der er placeret i den udtagelige opsamlingsbakke under grillen. Tag opsamlingsbakken ud, og udskift drypbakken, når der er behov for det.



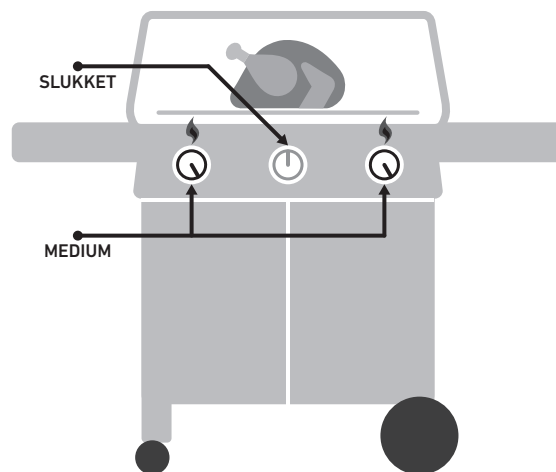
# Flammen – Direkte eller indirekte



## DIREKTE VARME OPSÆTNING

Brug direkte varme til små, møre stykker mad, som skal steges på under 20 minutter, som f.eks. hakkebøffer, steaks, koteletter, kebab, kyllingebryst, fiskefileter, skaldyr og skiveskårne grøntsager.

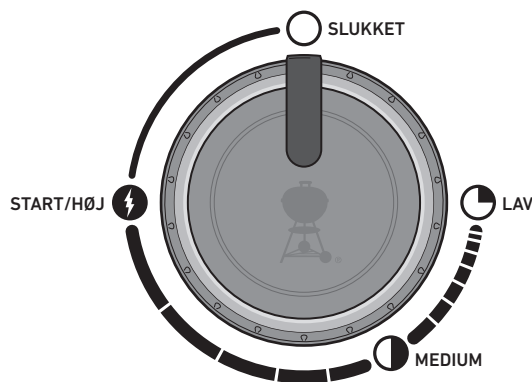
Ved grillning med direkte varme er maden placeret, så varmekilden er lige under den. Her brunes og karamelliseres overfladerne, så madens smag og tekstur udvikler sig, mens varmen spreder sig ind til madens kerne.



## INDIREKTE VARME OPSÆTNING

Brug den indirekte metode til større kødudskæringer, som skal grilles i mindst 20 minutter, eller til fødevarer, der ikke må udsættes for direkte varme, da de ellers kan tørre ud eller brænde på, f.eks.: stege, fjerkræ med ben, hele fisk, fiskefileter, hele kyllinger, kalkuner og spareribs. Du kan også bruge indirekte varme, når du skal færdigstege tykke stykker kød eller udskæringer med ben, som først er blevet stegt eller brunet ved direkte varme.

Med indirekte varme er varmen tændt i begge sider af grillen eller slukket i den ene side. Maden er så placeret på de steder på risten, som ikke er udsat for direkte varme nedefra.



## TIMER

Brug en timer, og undgå, at maden brænder på. Den behøver ikke at være noget særligt, men skal bare være pålidelig og nem at bruge.

## GRILLHANDSKER

Brug dem hellere én gang for meget end én gang for lidt. Gode grillhandsker er forede og beskytter både hånd og underarm.

# Gode grillråd

## Varm altid grillen godt op.

Hvis grillristene ikke er varme nok, vil maden sidde fast og med stor sandsynlighed ikke blive grillet korrekt og få de flotte grillstriber. Selv hvis opskriften siger, at maden skal grilles ved middel eller lav varme, skal du altid varme grillen op ved højeste temperaturindstilling. Åbn låget, skru op for varmen, luk låget og lad derefter grillristen varme op i omkring ti minutter, eller indtil termometeret ca. viser 260°C.

## Grill altid på rene riste.

Det er aldrig en god idé at komme mad på ristene, inden du har rengjort dem. Overskydende "snavs" fra maden på ristene virker som lim og binder sig til maden og ristene. For at undgå smagen af gårsdagens aftensmad på dagens frokost skal du derfor altid kontrollere, at du arbejder på en ren rist. Når ristene er varme, skal du rengøre dem med en børste af rustfrit stål, så de får en ren og glat overflade.

## Vær til stede i processen.

Kontrollér, inden du tænder grillen, at alt det, du skal bruge, er inden for din rækkevidde. Det kan f.eks. være de vigtigste grillredskaber, maden (penslet med olie og krydder), marinader eller saucer og rene fæde til den grillede mad. Hvis du hele tiden skal løbe rutefart mellem køkkenet og grillen, går du ikke kun glip af alt det sjove, men du risikerer også, at maden brænder på. I kokkesproget kalder man det for "mise en place" (dvs. at lægge tingene klar). Vi kalder det at være til stede.

## Giv dig selv lidt råderum.

Hvis du parkerer alt for meget mad på grillristene, begrænser du din fleksibilitet og dit råderum. Sørg altid for, at mindst en fjerdedel af grillristen er fri, og at der er rigelig plads mellem de forskellige fødevarer på grillen, så du kan manøvrere med tangen og let flytte maden rundt. Nogle gange skal man træffe hurtige beslutninger ved grillen og hurtigt kunne flytte maden fra ét område til et andet. Så sørg altid for, at du har lidt ekstra plads at gøre godt med.

## Ikke at smugkigge.

Låget på grillen skal ikke kun holde regnen ude. Dets vigtigste funktion er at forhindre, at der kommer for meget luft ind, og at der slipper for meget varme og røg ud. Når låget er lukket, er grillristene varmere, tilberedningstiden kortere, røgs magen mere intens, og opflamninger sjældnere. Så luk låget!

## Vend kun én gang.

Hvad er bedre end en saftig steak med dybe grillstreger og en smukt karamelliseret overflade? Det opnår du bedst ved at lade maden stå i fred og ro på grillristen. Vi har sommetider en tendens til at vende maden, inden den har fået den ønskede farve og smag. Som en hovedregel bør du aldrig vende maden mere end én gang. Hvis du vender den oftere, åbner du sikkert også låget for meget – og det kan godt give problemer. Så træd et skridt tilbage, og stol på grillen.

## Tøm flammen.

Når man griller, er det vigtigt, at man ved, hvornår nok er nok. Og det finder man bedst ud af ved at bruge et stegetermometer. Så kan du helt præcist aflæse, hvornår maden er færdig og smager optimalt.

## Vær ikke bange for at eksperimentere.

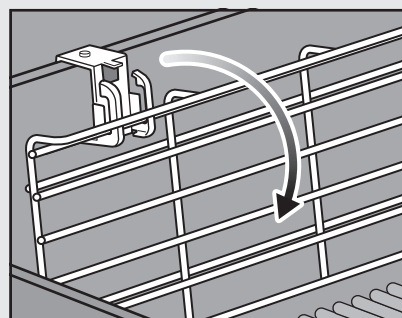
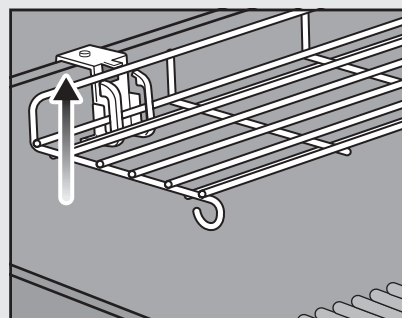
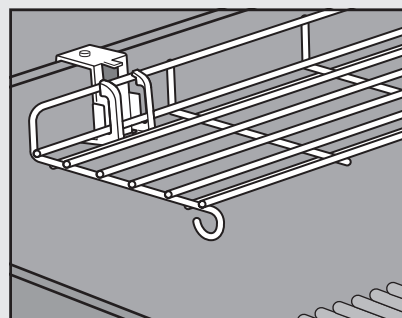
I 1950'erne grillede man kun én ting: kød (og kun kød), som blev forkullet over åbne flammer. Nutidens grillmester har ikke brug for et køkken for at tilberede et komplet måltid. Brug din grill til at lave små forretter, tilbehør til hovedretten eller måske endda desserter. Registrer din grill, og få adgang til en masse inspirerende indhold. Vi vil så gerne med, når du tager på grilleventyr!

# Udvidelse af grillområde

## Brug af TUCK-AWAY warming rack

Hold maden varm ved hjælp af varmehylden, og klap hylden ned, når den ikke er i brug.

For at klappe varmehylden sammen skal du løfte den lidt og rotere den nedad. Anvend varmeafvisende handsker (i henhold til DS/EN 407, Kontaktvarme, niveau 2 eller højere) ved justering af stativ.



## Vigtige oplysninger om flydende propangas og gastilslutninger

### Hvad er flydende propangas?

Propangas eller liquefied petroleum gas (LPG), som det også kaldes, er det brændbare petroleumsbaserede produkt, der bruges i din grill. Det er en gasart ved moderate temperaturer og tryk, når det ikke befinder sig i en beholder. Men ved moderat tryk inde i en beholder, som f.eks. en gasflaske, har LPG væskeform. I takt med at tryk frigives fra gasflasken, fordampes væsken og bliver til gas.

### Tips til sikker håndtering af gasflasker

- En bulet eller rusten gasflaske kan være farlig og skal kontrolleres af din gasflaskeleverandør. Brug ikke en gasflaske, hvis ventilen er beskadiget.
- Selvom din gasflaske kan synes tom, kan der stadig være gas i den, og flasken skal derfor transporteres og opbevares i overensstemmelse hermed.
- Gasflasken skal monteres, transporteres og opbevares i opretstående, sikker position. Gasflasker må ikke tabes på jorden og skal håndteres forsigtigt.
- Opbevar eller transportér aldrig gasflasken på steder, hvor temperaturen kan overstige 50 °C (når flasken er for varm til at du kan holde den i hånden).

### Krav til gasflaske

- Brug gasflasker med en minimumkapacitet på 3 kg og en maksimumkapacitet på 13 kg.

### Hvad er en regulator?

Din gasgrill er udstyret med en trykregulator. Det er en enhed, som bruges til at kontrollere og opretholde et ensartet gastryk, når gassen frigives fra gasflasken.

### Krav til regulator og slange

- I Storbritannien skal denne grill være udstyret med en regulator, der overholder BS 3016 og har et nominelt gastryk på 37 millibar.
- Slangens længde må ikke overstige 1,5 meter.
- Slangen må ikke snoes.
- En eventuel erstatningsregulator og -slange skal opfylde de krav, der specificeres af Weber-Stephen Products LLC.

## GENESIS II – Dysestørrelser og forbrugsdata

		DYSESTØRRELSER	
Land	Gaskategori	Model med 3 brændere	Model med 4 brændere
Kina, Danmark, Estland, Finland, Hongkong, Indien, Island, Israel, Japan, Letland, Litauen, Malta, Holland, Norge, Rumænien, Rusland, Sverige, Singapore, Slovakiet, Slovenien, Sydafrika, Sydkorea, Den Tjekkiske Republik, Tyrkiet, Ungarn, Cypern	I <sub>3B/P</sub> (30 mbar eller 2,8 kPa)	Primære brændere 1,02 mm	Primære brændere 0,98 mm
Belgien, Frankrig, Grækenland, Storbritannien, Irland, Italien, Luxemburg, Portugal, Schweiz, Spanien	I <sub>3s</sub> (28-30/37 mbar)	Primære brændere 0,94 mm	Primære brændere 0,91 mm
Polen	I <sub>3P</sub> (37 mbar)	Primære brændere 0,94 mm	Primære brændere 0,91 mm
Tyskland, Østrig	I <sub>3B/P</sub> (50 mbar)	Primære brændere 0,86 mm	Primære brændere 0,82 mm
		FORBRUGSDATA	
		Model med 3 brændere	Model med 4 brændere
		11,4 kW propan 13,2 kW butan	14,1 kW propan 16,4 kW butan
		815 g/h propan 961 g/h butan	1007 g/h propan 1193 g/h butan

⚠ **VIGTIGT:** Vi anbefaler, at du udskifter gaslangen hvert femte år. I nogle lande kan der være krav om, at gaslangens udskiftes inden fem år. I sådanne tilfælde tilsidesætter den lokale lovgivning WEBERs anbefalinger.

Kontakt din lokale kundeservicerepræsentant ved hjælp af kontaktoplysningerne på vores hjemmeside, hvis du vil udskifte slangen, regulatoren eller ventilen.  
Log på [weber.com](http://weber.com).

# Installation af gasflaske og lækagekontrol

## Tilkobling af regulatoren til gasflasken

- 1) Kontrollér, at alle reguleringsknapper står i OFF ○ -stilling ved at trykke knapperne ind og dreje dem med uret.
- 2) Find ud af, hvilken type din regulator er. Slut herefter regulatoren til gasflasken ved at følge anvisningerne til den pågældende regulator type.

*Bemærk: Inden tilslutning skal du kontrollere, at flaskeventilen og regulatorgrebet er lukkede.*

### Tilslutning ved at dreje med uret (A)

Skru regulatoren på gasflasken ved at dreje fittingen med uret (a). Placer regulatoren, så ventilationshullet (b) vender nedad.

### Tilslutning ved at dreje mod uret (B)

Skru regulatoren på gasflasken ved at dreje fittingen mod uret.

### Tilslutning ved at dreje grebet, så det klikker i position (C)

Drej regulatorgrebet (a) med uret, til det står i slukket position. Skub regulatoren ned på gasflaskeventilen, indtil regulatoren klikker i position (b).

### Tilslutning ved hjælp af krave (D)

Kontrollér, at regulatorgrebet står i slukket position (a). Skub kraven på regulatoren op (b). Skub regulatoren ned på gasflaskeventilen, og bliv ved med at trykke den ned. Skub så kraven ned, til den låser (c). Gentag proceduren, hvis den ikke låser.

*Bemærk: Den regulator, der vises på billederne i denne vejledning, kan afvige fra regulatoren til din grill, afhængigt af de regionale eller nationale bestemmelser.*

## Placering af gasflasken

Gasflaskens størrelse og form afgør, om flasken kan hænges på den dertil indrettede bøjle, eller om den skal stilles på jorden.

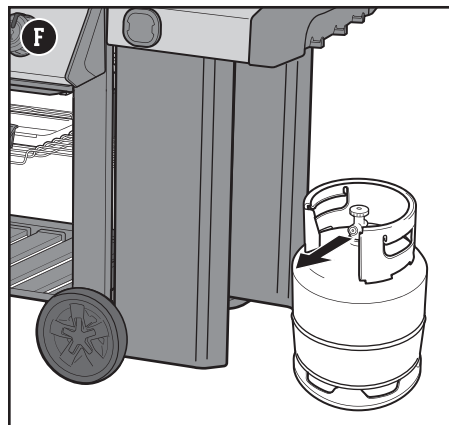
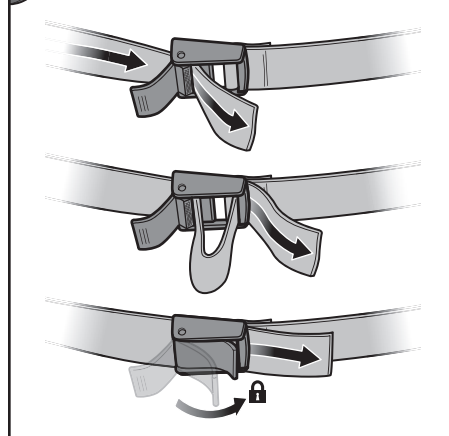
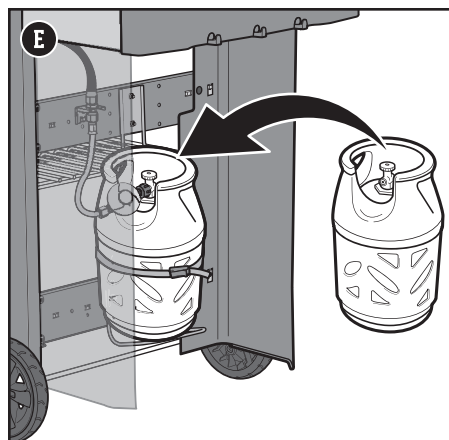
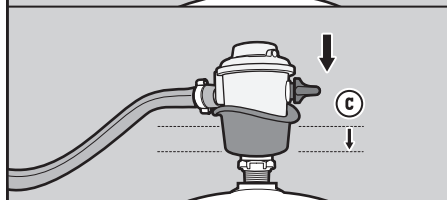
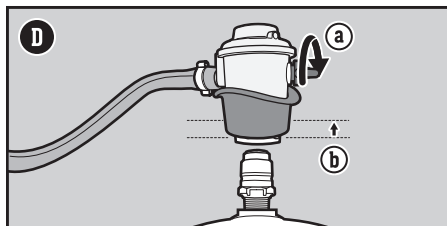
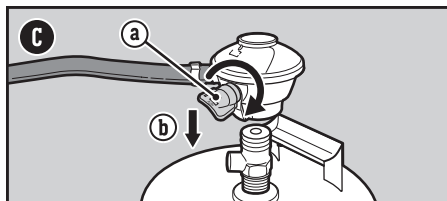
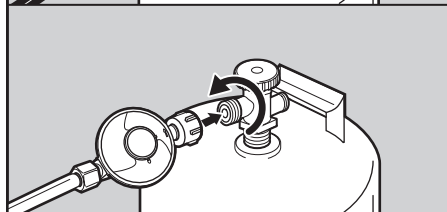
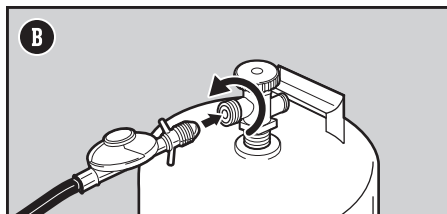
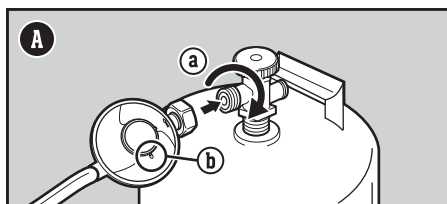
- 1) Find ud af, hvilken type din gasflaske er, og følg så placeringsanvisningerne for denne type.

### Placering på bøjle (E)

Drej gasflasken, så ventilåbningen vender mod grillens front. Løft gasflasken, og anbring den på bøjlen. Juster remmen, så den spændes til om flasken.

### Placering på jorden (F)

Anbring gasflasken på jorden uden for opbevaringskabet på højre side af grillen. Drej gasflasken, så ventilåbningen vender ind mod grillens front.



Sådan kommer du i gang

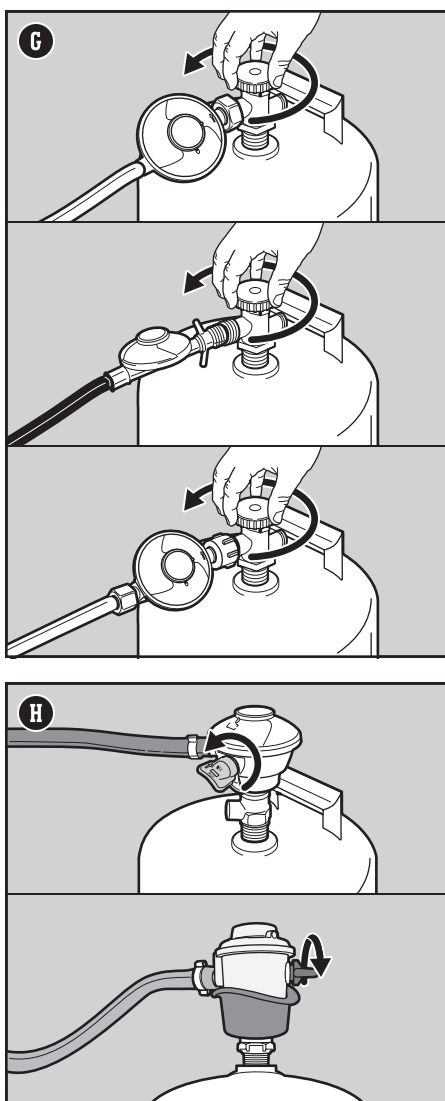
## Hvad er en lækagekontrol?

Når gasflasken er monteret korrekt, skal du foretage en lækagekontrol. Med en lækagekontrol kan du på en nem og pålidelig måde kontrollere, at der ikke slipper gas ud, når du har tilsluttet gasflasken. Følgende fittings bør kontrolleres, hver gang du tilslutter en gasflaske:

- Ved forbindelsen mellem regulatoren og gasflasken
- Ved forbindelsen mellem gasslangen og trykkoblingen
- Ved forbindelsen mellem trykkoblingen og den bølgede gasslange

## Kontrol for gaslækager

- 1) Væd fittingen ved gasflaske og regulator ved hjælp af sæbevand og en sprayflaske samt en børste eller klud. Du kan lave din egen sæbe-vand-opløsning ved at blande 20 % flydende sæbe med 80 % vand, eller du kan købe en særlig testopløsning i VVS-afdelingen i et byggemarked eller lign.
- 2) Tjek, hvilken regulatorstype der sidder på din gasflaske. Åbn for gassen ved at dreje flaskeventilen mod uret (G) eller ved at flytte regulatorgrebet til ON (H).



△ FARE: Brug ikke ild til at kontrollere for gaslækager. Kontrollér, at der ikke forekommer gnister eller åben ild i området, når du kontrollerer for lækager.

△ FARE: Udsivende gas kan forårsage brand eller eksplosion.

△ FARE: Brug ikke grillen ved gaslækage.

△ FARE: Hvis du kan se, lugte eller høre gas, der siver ud af gasflasken:

1. Gå væk fra gasflasken.
2. Forsøg ikke at løse problemet selv.
3. Kontakt brandvæsenet.

△ FARE: Luk altid flaskeventilen, før regulatoren frakobles. Forsøg ikke at frakoble gasregulatoren, slangesamlingen eller andre gasfittings, mens grillen er tændt.

△ FARE: Opbevar ikke ekstra gasflasker under eller i nærheden af grillen. Fyld aldrig gasflasken mere end 80 % op. Hvis du ikke følger disse anvisninger, kan der opstå brand, som kan medføre død eller alvorlige personskader.

3) Hvis der kan ses bobler, er der en lækage:

a) Hvis lækagen befinder sig på forbindelsen mellem regulatoren og gasflasken eller mellem regulatorslangen og regulatoren (**I**), skal du slukke for gassen. UNDLAD AT BRUGE GRILLEN. Kontakt din forhandler eller WEBER kundeservice i dit område ved hjælp af kontaktoplysningerne på vores hjemmeside.

b) Hvis lækagen befinder ved en af de fittings, der er vist på illustration (**J**), skal du tilspænde den med en skruenøgle og herefter foretage en lækagekontrol med sæbevand. Hvis lækagen ikke er forsvundet, skal du lukke for gassen. UNDLAD AT BRUGE GRILLEN.

c) Hvis lækagen befinder ved en af de fittings, der er vist på illustration (**K**), skal du lukke for gassen. UNDLAD AT BRUGE GRILLEN.

Hvis der er en lækage, skal du kontakte din forhandler eller WEBER kundeservice i dit område ved hjælp af kontaktoplysningerne på vores hjemmeside.

4) Hvis der ikke forekommer bobler, er lækagekontrollen fuldført:

a) Åbn for gassen, og skyl forbindelserne med vand.

*BEMÆRK: Da nogle testopløsninger, herunder sæbe og vand, kan være let korroderende, bør alle samlinger skylles med vand efter en lækagekontrol.*

### Yderligere foranstaltninger i forbindelse med lækagekontrol

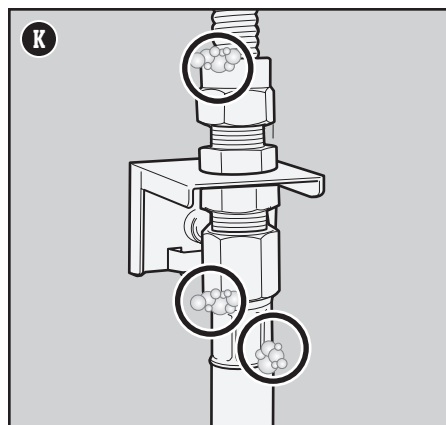
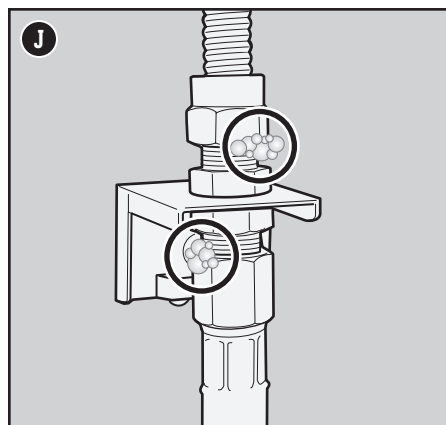
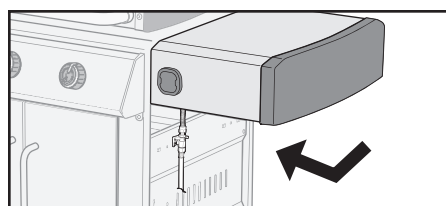
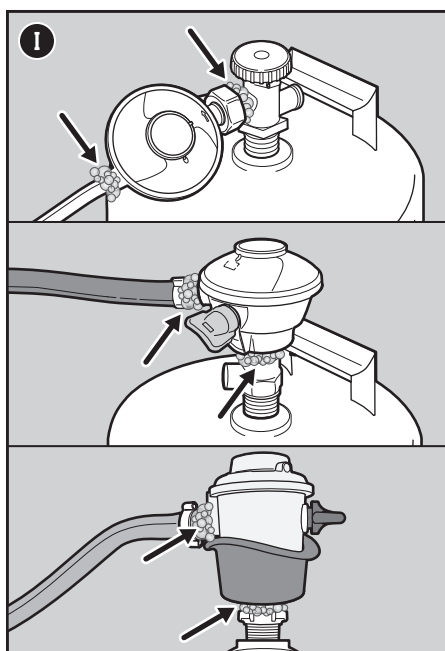
Følgende fittings bør kontrolleres for gaslækager, hver gang du tilslutter en gasflaske:

- Ved regulatoren og ved forbindelsen mellem regulatoren og gasflasken (**I**).

Følg anvisningerne for "Kontrol for gaslækager".

### Frakobling af regulatoren fra gasflasken

- 1) Kontrollér, at flaskeventilen eller regulatorgrebet er helt lukket.
- 2) Frakobl regulatoren.



## Første gang du griller

Foretag en "afbrænding" af grillen, inden du tager den i brug

Før du bruger grillen første gang, skal du "brænde den af" ved at varme den op på højeste indstilling med låget lukket i mindst 20 minutter.

## Hver gang du griller

### Almindelig vedligeholdelse

Den almindelige vedligeholdelse består af disse enkle, men vigtige skridt, som du altid bør udføre, inden du griller.

### Kontrollér for fedt

Din grill er udstyret med et fedtopsamlingsystem, Grease Management System, som leder fedtet væk fra maden og ned i en engangsbeholder. Når du griller, løber fedtet via den udtagelige fedtopsamlingsbakke og videre ned i en engangsdrypbakke. Du bør rengøre systemet, hver gang du griller, for at forebygge opflammer.

- 1) Kontrollér, at grillen er slukket og afkølet.
- 2) Fjern den udtagelige fedtopsamlingsbakke ved at trække den ud af skabet (A). Fjern overskydende fedt med en plastskraber.
- 3) Fjern opsamlingsbakken (B). Kontrollér, om der er store mængder fedt i engangsdrypbakken i opsamlingsbakken. Bortskaf drypbakken, når der er behov for det, og erstæt den med en ny.
- 4) Sæt alle dele tilbage på plads.

### Efterse slangen

Slangen skal efterses regelmæssigt.

- 1) Kontrollér, at grillen er slukket og afkølet.
- 2) Kontrollér slangen for tegn på revner, hakker eller slid (C). Hvis slangen på nogen måde er beskadiget, må du ikke bruge grillen.

### Forvarm grillen

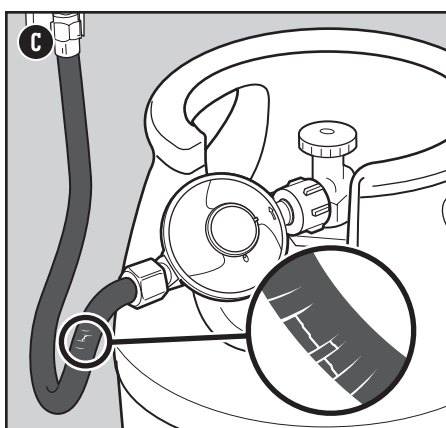
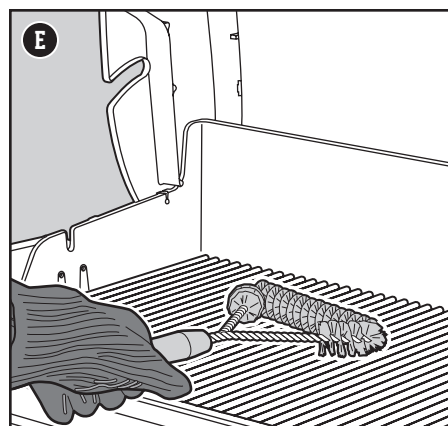
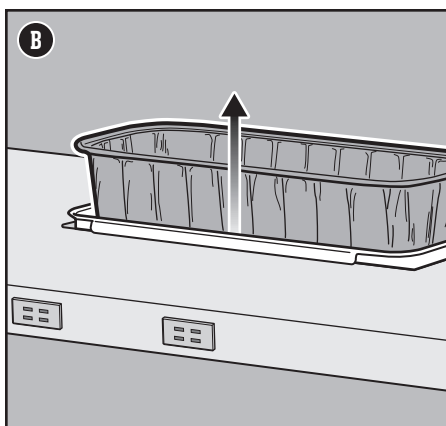
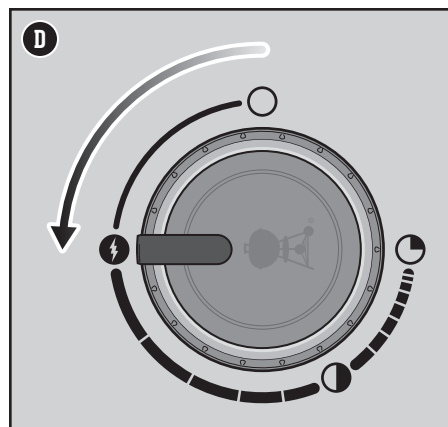
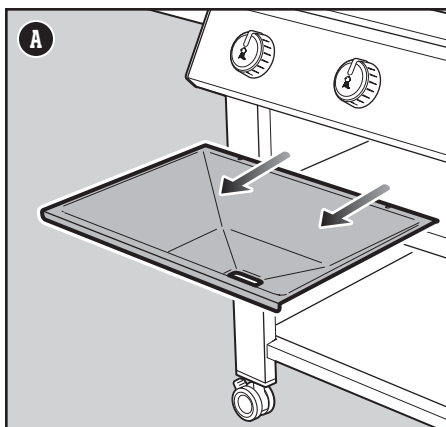
Forvarmning af grillen er afgørende for en vellykket grilning. Forvarmningen hjælper med at forhindre maden i at hænge fast i risten og gør risten varm nok til, at bruningen bliver effektiv. Desuden brændes rester fra tidligere måltider af.

- 1) Åbn låget.
- 2) Tænd grillen som beskrevet i afsnittet om tænding af grillen i denne brugervejledning.
- 3) Luk låget.
- 4) Forvarm grillen med alle brændere i højeste ⚡ stilling i 10-15 minutter, eller indtil termometeret viser 260 °C (D).

### Rengør grillristen

Efter forvarmningen er det nemmere at fjerne madrester og snavs fra tidligere. Rengjorte riste forhindrer også, at maden hænger fast, næste gang du griller.

- 1) Rengør ristene med en grillbørste af rustfrit stål umiddelbart efter forvarmning (E).



⚠ FARE: Kom ikke stanniol i den udtagelige fedtopsamlingsbakke eller grillboksen.

⚠ FARE: Kontrollér altid, om der har samlet sig fedt i fedtopsamlingsbakken og opsamleren, inden du griller. Fjern overskydende fedt for at undgå fedtbrand.

⚠ ADVARSEL: Anvend varmeafvisende grillhandsker (i henhold til DS/EN 407, Kontaktvarme, niveau 2 eller højere) ved betjening af grillen.

⚠ ADVARSEL: Grillbørster skal jævnligt kontrolleres for løse børstehår og slid. Udskift børsten, hvis du finder løse børstehår på ristene eller børsten. WEBER anbefaler, at du køber en ny stålgrillbørste hvert forår.

⚠ ADVARSEL: Hvis slangen på nogen måde er beskadiget, må du ikke bruge grillen. Brug kun originale WEBER-reservedele.

⚠ ADVARSEL: Hold ventilationsåbningerne rundt om tanken klare og fri for materialerester.



## Tænd grillen

### Sådan tænder du grillen med WEBERs elektroniske tændingsystem

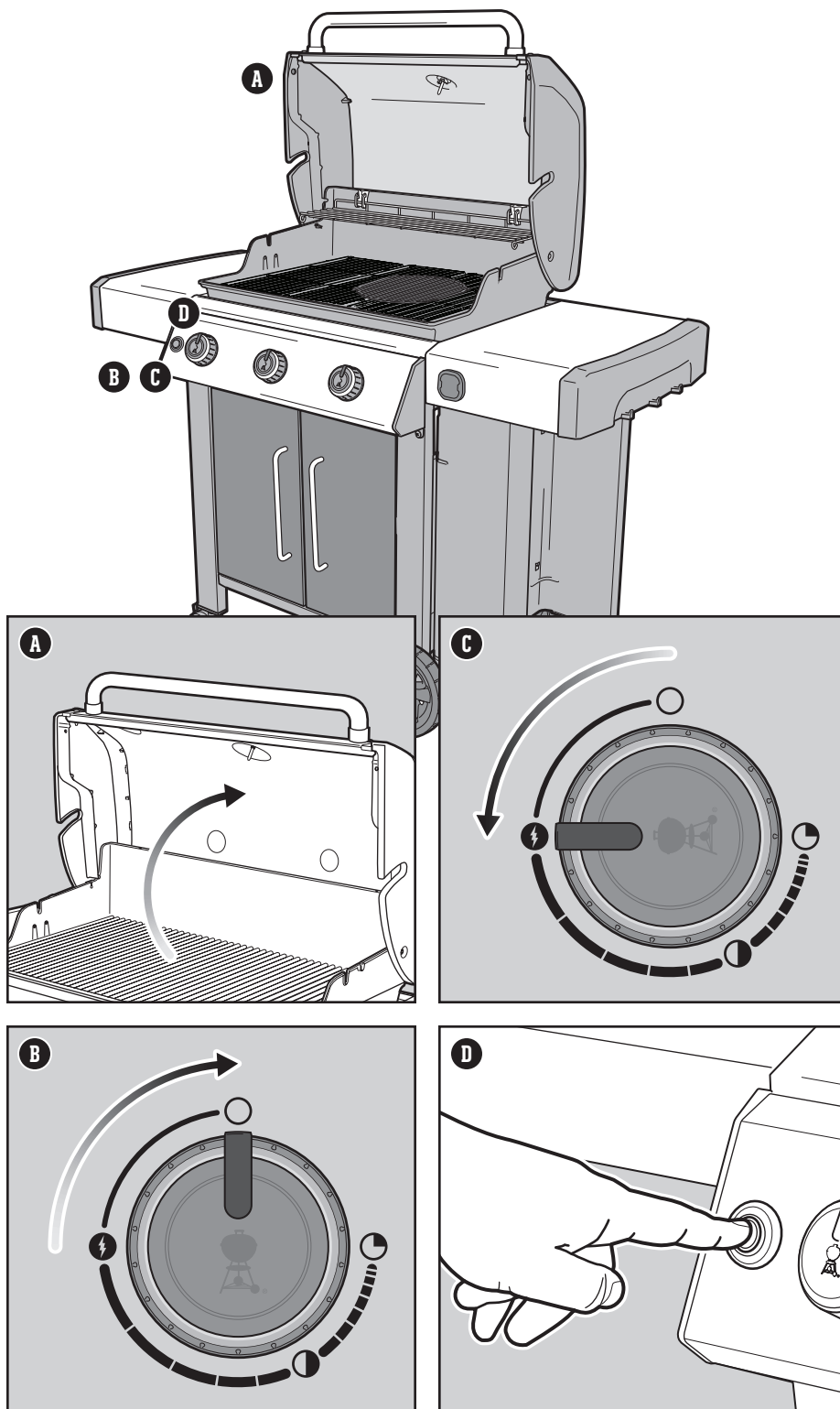
Hver reguleringsknap driver en individuel brænder, og hver brænder tændes uafhængigt. Tænd brænderne enkeltvist fra venstre mod højre. Alle brænderne bør tændes ved forvarmning, men de behøver ikke alle at være tændt, når du griller.

- 1) Åbn grilllåget (A).
- 2) Kontrollér, at alle reguleringsknapper står i OFF-stilling (O). Dette kontrolleres ved at trykke knapperne ind og dreje dem med uret (B).  
*Bemærk: Det er vigtigt, at alle reguleringsknapperne står i OFF-stilling O, før der tændes for gassen.*
- 3) Åbn for gassen ved at dreje flaskeventilen mod uret eller ved at dreje regulatorgrebet til ON-stilling, afhængigt af forbindelsen mellem regulatoren og gasflasken.
- 4) Begynd med brænderen længst til venstre. Tryk reguleringsknappen ind, og drej den mod uret til positionen 1 start/høj (C).
- 5) Hold den elektroniske tændingsknap (D) inde, hvorefter du vil høre et lille klik.
- 6) Kig ned gennem risten og halvcirkel-udskæringen i grillens FLAVORIZER BARS for at kontrollere, om brænderen tændes.
- 7) Hvis brænderen ikke tændes, skal du dreje reguleringsknappen til OFF-stilling (O) og vente fem minutter, indtil gassen er forsvundet, før du forsøger at tænde brænderen igen.
- 8) Hvis brænderen tændes, skal du gentage trin 4 til 6 for at tænde de resterende brændere.

Hvis du ikke kan tænde brænderne med det elektroniske tændingsystem, kan du hente hjælp i afsnittet om FEJLFINDING. Her finder du en vejledning i, hvordan du tænder grillen med en tændstik og finder årsagen til problemet.

### Slukning af brænderne

- 1) Tryk hver enkelt reguleringsknap ind, og drej den derefter med uret til slukket position O.
- 2) Luk for gassen på gasflasken.



⚠ ADVARSEL: Låget skal være åbent, når grillen tændes.

⚠ ADVARSEL: Læn dig ikke ind over grillen, når du tænder den eller griller.

⚠ ADVARSEL: Hver brænder skal tændes enkeltvist ved at trykke på den elektroniske tændingsknap.

⚠ ADVARSEL: Hvis grillen ikke tændes inden for 4 sekunder, efter at du har forsøgt at tænde den første brænder, skal du dreje reguleringsknappen, til den står i slukket position. Vent i 5 minutter, indtil eventuelt ophobet gas er forsvundet, og forsøg derefter at tænde grillen igen.

## Rengøring og vedligeholdelse

### Rengøring af grillens inderside

Din grill's ydeevne kan blive forringet med tiden, hvis grillen ikke vedligeholdes korrekt. Lave temperaturer, ujævn varme og mad, der sidder fast i risten, er tegn på, at grillen ikke er blevet rengjort og vedligeholdt som anbefalet. Start med at gøre grillen ren indvendigt oppefra og ned, når den er slukket og kold. Det anbefales at rengøre grillen grundigt mindst to gange om året. Hvis du tit bruger grillen, kan det være nødvendigt at rengøre den lidt oftere.

### Rengøring af låget

Fra tid til anden kan der dannes noget, der ligner afskallet maling, på indersiden af låget. Under brug omdannes fedt og røg langsomt til kulstof og aflejres på låget. Disse aflejringer vil med tiden begynde at skalle af, lidt ligesom maling. Aflejringerne er ikke giftige, men kan drysse ned over maden, hvis ikke låget rengøres regelmæssigt.

- 1) Børst det forklulede fedt af lågets inderside med en grillbørste i rustfrit stål (A). For at minimere yderligere aflejringer kan låget aftørres med køkkenrulle efter grilning, før grillen er kølet helt af (ikke mens den er varm).

### Rengøring af grillristene

Hvis du har rengjort dine grillriste som anbefalet, bør der kun være minimalt snavs på dem.

- 1) Børst snavset af ristene, mens de sidder i, med en grillbørste i rustfrit stål (B).
- 2) Tag ristene ud, og stil dem til side.

### Rengøring af FLAVORIZER BARS

FLAVORIZER BARS opsamler fedt og kødsaft, der ryger og syder og giver maden ekstra smag. Al fedt og kødsaft, som ikke brændes af på FLAVORIZER BARS, ledes væk fra brænderne. Dette er med til at forhindre opflammer i grillen og beskytte brænderne mod tilstopning.

- 1) Skrab snavset af FLAVORIZER BARS med en plastskraber (C).
- 2) Børst dem eventuelt også af med en grillbørste i rustfrit stål.
- 3) Tag FLAVORIZER BARS ud, og sæt dem til side.

### Rengøring af brænderne

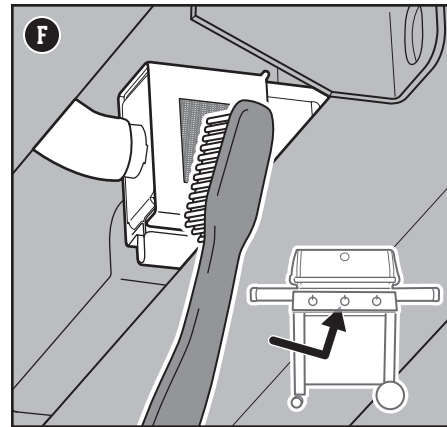
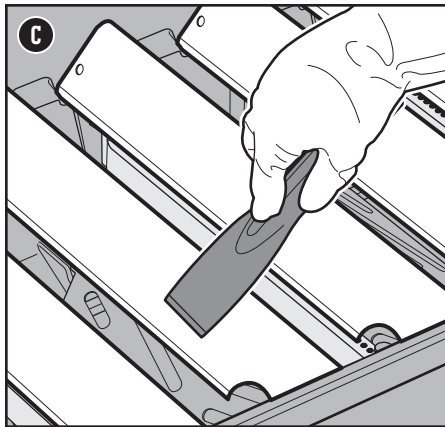
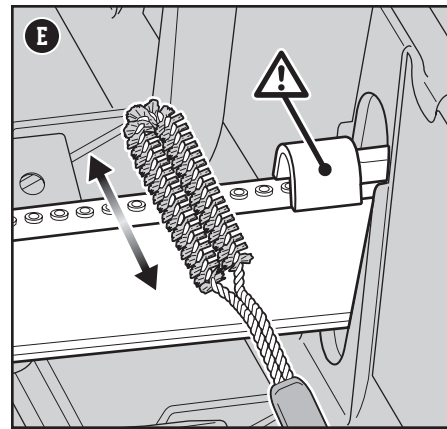
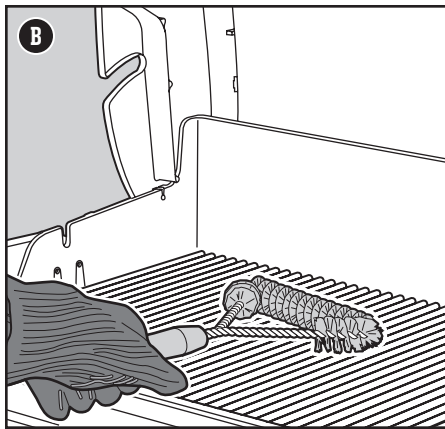
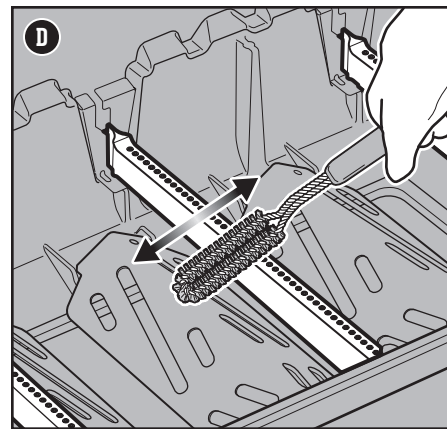
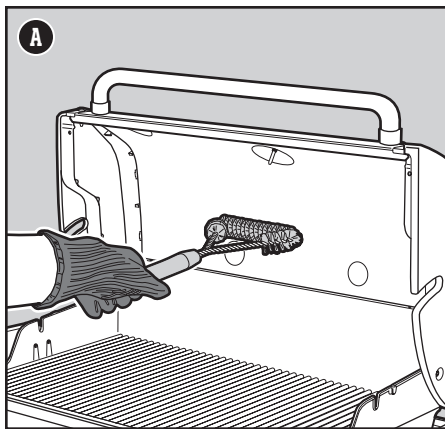
To områder på brænderne, der er vigtige for, at grillen kan yde optimalt, er portene (små hævede åbninger, der løber langs brænderne) og insektnettene for enden af brænderen. Det er afgørende for sikker brug af grillen, at disse områder er rene.

#### Rengøring af brænderportene

- 1) Rengør ydersiden af brænderne med en ren grillbørste i rustfrit stål ved at børste hen over brænderportene på tværs af brænderen (D).
- 2) Børst forsigtigt rundt om tændingselektroden for ikke at beskadige den (E).

#### Rengøring af insektnettene

- 1) Find enderne af brænderne under betjeningspanelet ved ventilerne.
- 2) Rengør insektnettene med en blød børste (F).



⚠ ADVARSEL: Sluk for grillen, og lad den køle af, før du rengør den.

⚠ ADVARSEL: Med tiden kan overfladen på grillens FLAVORIZER BARS blive ru. Det anbefales derfor, at du bruger handsker, når du rører ved dem. Rengør aldrig FLAVORIZER BARS eller grillriste i en vask, i en opvaskemaskine eller i en selvrensende ovn.

⚠ ADVARSEL: Brug aldrig en børste, der har været brugt til at rengøre risten, når du rengør brænderne. Stik aldrig skarpe genstande ind i porthullerne på brænderne.

⚠ FORSIGTIG! Anbring ikke dele fra grillen på sidebordene, da de kan ridse lakken eller det rustfrie stål.

⚠ FORSIGTIG! Brug ikke nogen af følgende midler til at rengøre grillen: slibende poleringsmidler beregnet til rustfrit stål, syreholdige rengøringsmidler, mineralsk terpentin eller xylene, ovnrens, slibemidler til køkkenbrug eller skuresvampe.

## Rengøring af varmeskjoldene

Varmeskjoldene er placeret lige under brænderne og fordeler varmen jævnt i hele grillen under tilberedningen. Husk at holde varmeskjoldene rene. Det får din grill til at præstere bedre.

- 1) Skrab varmeskjoldene rene med en plastskraber (G).
- 2) Børst eventuelt også varmeskjoldene med en grillbørste i rustfrit stål.
- 3) Fjern varmeskjoldene, og sæt dem til side.

## Rengøring af grillboksen

Kontrollér grillboksen indvendigt for ophobning af fedt og madrester. En større ophobning kan forårsage brand.

- 1) Brug en plastskraber til at skrabe snavs af siderne og bunden og ned igennem åbningen i bunden af grillboksen (H). Denne åbning leder snavset ind i den udtrækkelige fedtopsamlingsbakke.

## Rengøring af Grease Management System

Fedtopsamlingsystemet (Grease Management System) består af en vinkelformet udtagelig fedtopsamlingsbakke og en drypbakke. Disse komponenter er designet til let at kunne afmonteres, renses og udskiftes – et vigtigt trin hver gang, du gør dig klar til at grille. Vejledning i, hvordan du efterser fedtopsamlingsystemet, findes i afsnittet om almindelig vedligeholdelse.

## Rengøring af grillens yderside

Ydersiden af grillen kan bestå af dele i rustfrit stål, porcelænsemalje og plast. WEBER anbefaler, at du følger nedenstående fremgangsmåder for de forskellige overflader.

## Rengøring af overflader i rustfrit stål

Rustfrit stål rengøres med et giftfrit, ikke-slibende rengørings- eller poleringsmiddel beregnet til rustfrit stål, der anvendes udendørs. Brug en mikrofiberklud, og poler overfladen i stålets sliberetning. Brug ikke køkkenrulle.

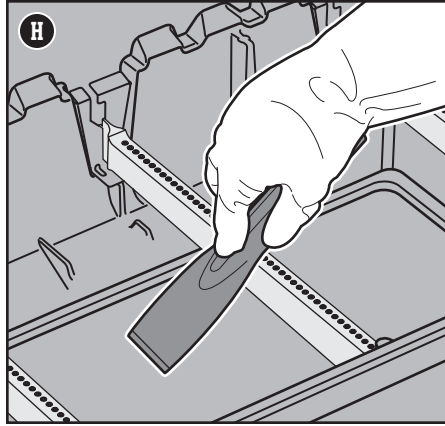
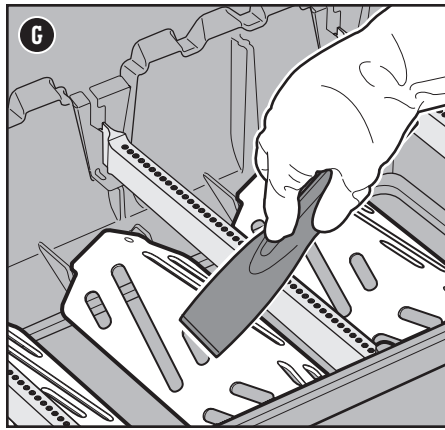
*Bemærk: Brug ikke slibepasta, da du risikerer at ridse stålet. Pasta rengør eller polerer ikke. Det ændrer farven på metallet ved at fjerne chromoxidfilmen.*

## Rengøring af malede, porcelænsemaljerede overflader og plastdele

Rengør malede eller porcelænsemaljerede overflader og plastdele med varmt sæbevand og køkkenrulle eller en klud. Når overfladerne er vasket af, skylles de og tørres grundigt af.

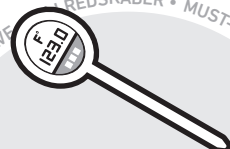
## Rengøring af ydersiden på grill i barske miljøer

Hvis din grill er særligt udsat for vind og vejr, skal den rengøres udvendigt oftere. Syreregn, kemikalier til swimmingpools og saltvand kan forårsage rustdannelse. Tør ydersiden af grillen grundigt af med varmt sæbevand. Skyl efter, og tør overfladerne grundigt af. Derudover kan du én gang om ugen gøre grillen ren med et rengøringsmiddel til rustfrit stål for at forhindre overfladerust.



## ALUBAKKER

Ideelle til at lægge i opsamlingsbakken, så den er let at rengøre.



## TERMOMETER

Et termometer er lille, relativt billigt og utrolig praktisk, da man hurtigt kan måle temperaturen inde i kødet, når man griller.



## GRILLBØRSTE

Brug altid grillbørsten, inden du går i gang med at grille. Hvis du kører børsten hurtigt hen over de varme riste, forhindrer du, at forkullede rester fra gårsdagens måltid blander sig i dagens måltid.

## GRILLEN TÆNDES IKKE

### PROBLEM

• Brænderen tændes ikke, selv om jeg følger anvisningerne for elektronisk tænding i afsnittet "Betjening" i denne brugervejledning.

### ÅRSAG

Der er problemer med gastilførslen.

### LØSNING

Hvis grillen ikke tændes, skal du som det første kontrollere gastilførslen til brænderne. Følg nedenstående vejledning "Sådan kontrollerer du gastilførslen til brænderne med en tændstik".

Hvis **det ikke lykkes at tænde grillen med en tændstik**, skal du følge fejlfindingstrinnene vedrørende gastilførslen på næste side.

Der er problemer med det elektroniske tændingssystem.

Hvis grillen ikke tændes, skal du som det første kontrollere gastilførslen til brænderne. Følg nedenstående vejledning "Sådan kontrollerer du gastilførslen til brænderne med en tændstik".

Hvis **det lykkes at tænde grillen med en tændstik**, skal du følge nedenstående anvisninger "Sådan kontrollerer du delene i det elektroniske tændingssystem."

### Sådan kontrollerer du gastilførslen til brænderne med en tændstik

- 1) Åbn låget.
- 2) Kontrollér, at alle reguleringsknapper står i OFF O-stilling ved at trykke knapperne ind og dreje dem med uret.  
*Bemærk: Det er vigtigt, at alle reguleringsknapperne står på OFF O, inden du åbner for gassen.*
- 3) Åbn for gassen ved at dreje flaskeventilen mod uret eller ved at dreje regulatorgrebet til ON-stilling, afhængigt af forbindelsen mellem regulatoren og gasflasken.
- 4) Begynd med brænderen længst til venstre. Sæt en tændstik i tændstikholderen, og stryg den. (Tændstikholderen er placeret under det højre sidebord). Stik den tændte tændstik gennem risten, forbi grillens FLAVORIZER BARS og ned til brænderen (A).
- 5) Tryk reguleringsknappen ind, og drej den mod uret til positionen start/høj **1**.
- 6) Kig ned gennem risten og halvcirkel-udskæringen i grillens FLAVORIZER BARS for at kontrollere, om brænderen tændes.
- 7) Hvis brænderen ikke tændes inden for 4 sekunder, skal du dreje reguleringsknappen til slukket position O og vente 5 minutter, indtil gassen er forsvundet, før du forsøger at tænde brænderen igen. Hvis det mislykkes flere gange, skal du følge vejledningen vedrørende fejlfinding i gastilførslen på næste side.
- 8) Hvis brænderen tænder, ligger problemet i tændingssystemet. Følg vejledningen til "Sådan kontrollerer du delene i det elektroniske tændingssystem".
- 9) Udskift tændstikholderen under bordet i højre side (B).

### Sådan kontrollerer du delene i det elektroniske tændingssystem

Når du trykker på tændingsknappen, bør du høre klik. Hvis du ikke kan høre kliklyde, skal du først kontrollere batteriet og dernæst kablerne.

#### Kontrol af batteriet

Der er tre ting, du skal kontrollere på batteriet, der forsyner tændingsmodulet med strøm:

- 1) Nogle batterier er pakket ind i plastfolie. (Dette er ikke at forveksle med batterimærkatene). Kontrollér, at plastfolien er fjernet.
- 2) Kontrollér, at batteriet er isat korrekt (C).
- 3) Udskift batteriet, hvis det er gammelt.

#### Kontrol af kablerne

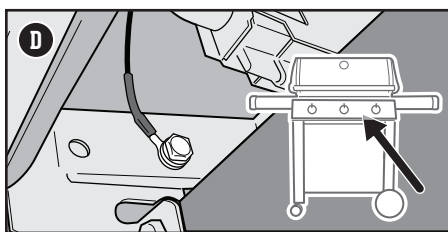
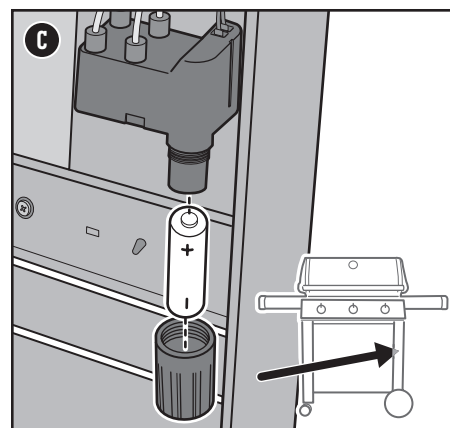
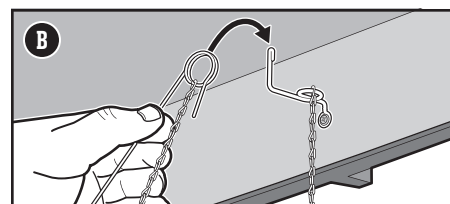
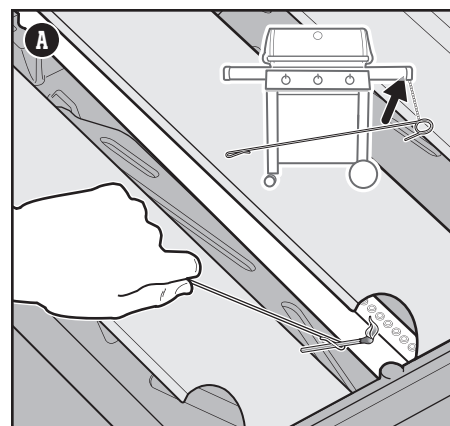
Der er to potentielle problemområder, som skal kontrolleres:

- 1) Kontrollér, at tændkablerne er korrekt tilsluttet til klemmerne på tændingsknappen under betjeningspanelet.
- 2) Sørg for, at tændkablerne er korrekt tilsluttet til tændingsmodulet. Klemmerne på kablerne er farvekodede, så de svarer til klemmerne på tændingsmodulet. Antallet af kabler afhænger af modellen.

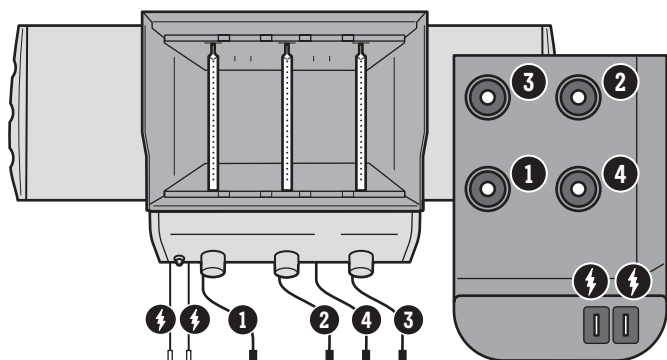
#### Kontrol af den jordede ledning

Model 310, 315 og 435 har en jordnet ledning forbundet med manifoldbeslaget. Den kan ses under betjeningspanelet (D):

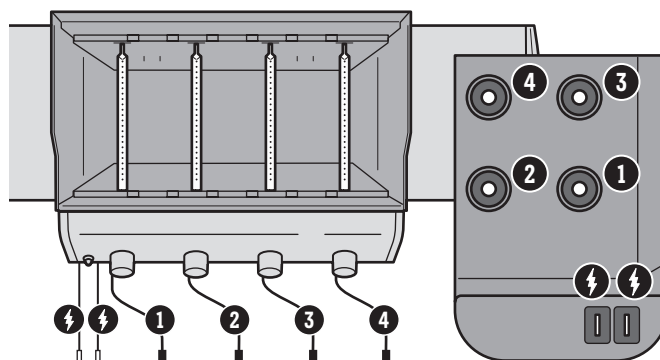
- 1) Kontrollér, at den jordede ledning er fastgjort ordentligt med en skrue.



### 315 Ledningsdiagram for tændingsmodul



### 415 Ledningsdiagram for tændingsmodul



## GASTILFØRSEL

### PROBLEM

- Grillen når ikke den ønskede temperatur eller varmer ujævnt.
- En eller flere af brænderne tændes ikke.
- Flammen er lav, selv om brænderen står i høj stilling.
- Der er ikke flammer langs hele brænderen.
- Brænderens flammemønster er uregelmæssigt.

### ÅRSAG

### LØSNING

I nogle lande er regulatorerne forsynet med en slags gastilførselsbegrænser, som kan være blevet aktiveret. Denne sikkerhedsanordning, som er indbygget i regulatoren, begrænser gastilførslen i tilfælde af gaslækage. Du kan utilsigtet komme til at aktivere denne sikkerhedsanordning, selv om der ikke er en gaslækage. Det sker typisk, når du åbner for gassen på gasflasken, og en eller flere af betjeningsknapperne er ikke i OFF-stilling. Det kan også ske, hvis du åbner for hurtigt for gassen.

Nulstil gastilførselsbegrænseren ved at lukke ventilen på gasflasken og dreje alle betjeningsknapperne til OFF-stilling (O). Vent i fem minutter, indtil eventuelt ophobet gas er forsvundet, og tænd derefter grillen igen som beskrevet i afsnittet "Betjening".

Der er kun lidt eller ingen gas i gasflasken.

Påfyld gas.

Brændstofslangen er bøjet eller knækket.

Ret brændstofslangen ud.

Brænderportene er snavsede.

Rengør brænderportene. Se afsnittet "Rengøring af brænderportene".

### PROBLEM

- Jeg kan lugte gas, og flammerne fra brænderne er gullige og "dovne".

### ÅRSAG

### LØSNING

Insektnettene på brænderne er tilstoppede.

Rengør insektnettene. Se afsnittet "Rengøring af insektnettene" under "Produktpleje". Du kan også finde illustrationer og oplysninger vedrørende korrekt flammemønster og insektnet i dette afsnit.

### PROBLEM

- Jeg kan lugte gas og høre en svag hvislen.

### ÅRSAG

### LØSNING

Den indvendige gummipakning i ventilen på gasflasken er muligvis beskadiget.

Kontrollér gummipakningen for skader. Hvis den er beskadiget, skal du aflevere gasflasken til din lokale forhandler.

## FEDTET GRILL (aflejringer og opflamninger)

### PROBLEM

- På indersiden af låget sidder der noget, der ligner afskallet maling.

### ÅRSAG

### LØSNING

De flager, du kan se, er aflejringer af dampe fra maden, som er omdannet til kulstof.

Dette sker med tiden, efterhånden som du bruger grillen, og er helt normalt. Rengør låget som beskrevet i afsnittet "Produktpleje".

### PROBLEM

- Der forekommer opflamninger under grillning eller forvarmning.

### ÅRSAG

### LØSNING

Der er madrester fra tidligere på risten.

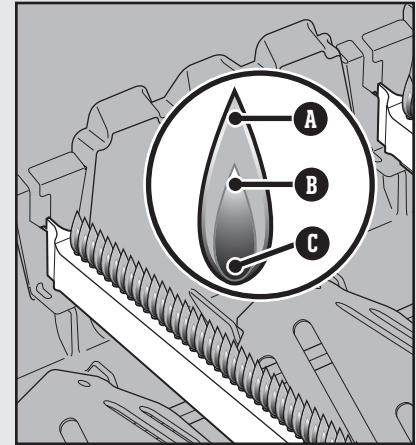
Forvarm altid grillen på højeste trin i 10 til 15 minutter.

Indersiden af grillen skal rengøres grundigt.

Rengør grillen oppefra og ned ved at følge fremgangsmåden i afsnittet "Rengøring og vedligeholdelse".

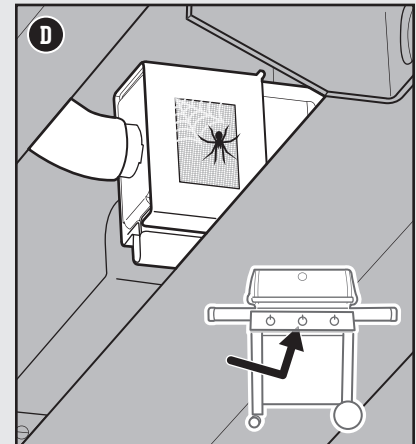
## Korrekt flammemønster

Brænderne i din grill er fabriksindstillet til den korrekte luft-gas-blanding. Når brænderne fungerer korrekt, vil du se et helt bestemt flammemønster. Spidserne kan lejlighedsvis være gule (A) og resten af flammen kan være fra lyseblå (B) til mørkeblå (C).



## Insektnet

Åbningerne på brænderne (D) er forsynet med et insektnet i rustfrit stål for at forhindre edderkopper og andre insekter i at lave spindelväv og bygge reder inde i brænderne. Der kan samle sig støv og snavs på ydersiden af insektnettet, som kan blokere for ilttilførslen til brænderne.








## RING TIL KUNDESERVICE

Hvis du stadig har problemer med din grill, kan du kontakte WEBERS kundeservice ved hjælp af kontaktoplysningerne på [weber.com](http://weber.com).

⚠ ADVARSEL: Forsøg ikke at reparere gasledende dele eller dele der er beregnet til afbrænding og tænding af gas, eller konstruktionsdele uden først at kontakte WEBERS kundeservice.

⚠ ADVARSEL: Ved brug af andre dele end originale Weber-Stephen Products reservedele til reparation eller udskiftning bortfalder enhver garanti.

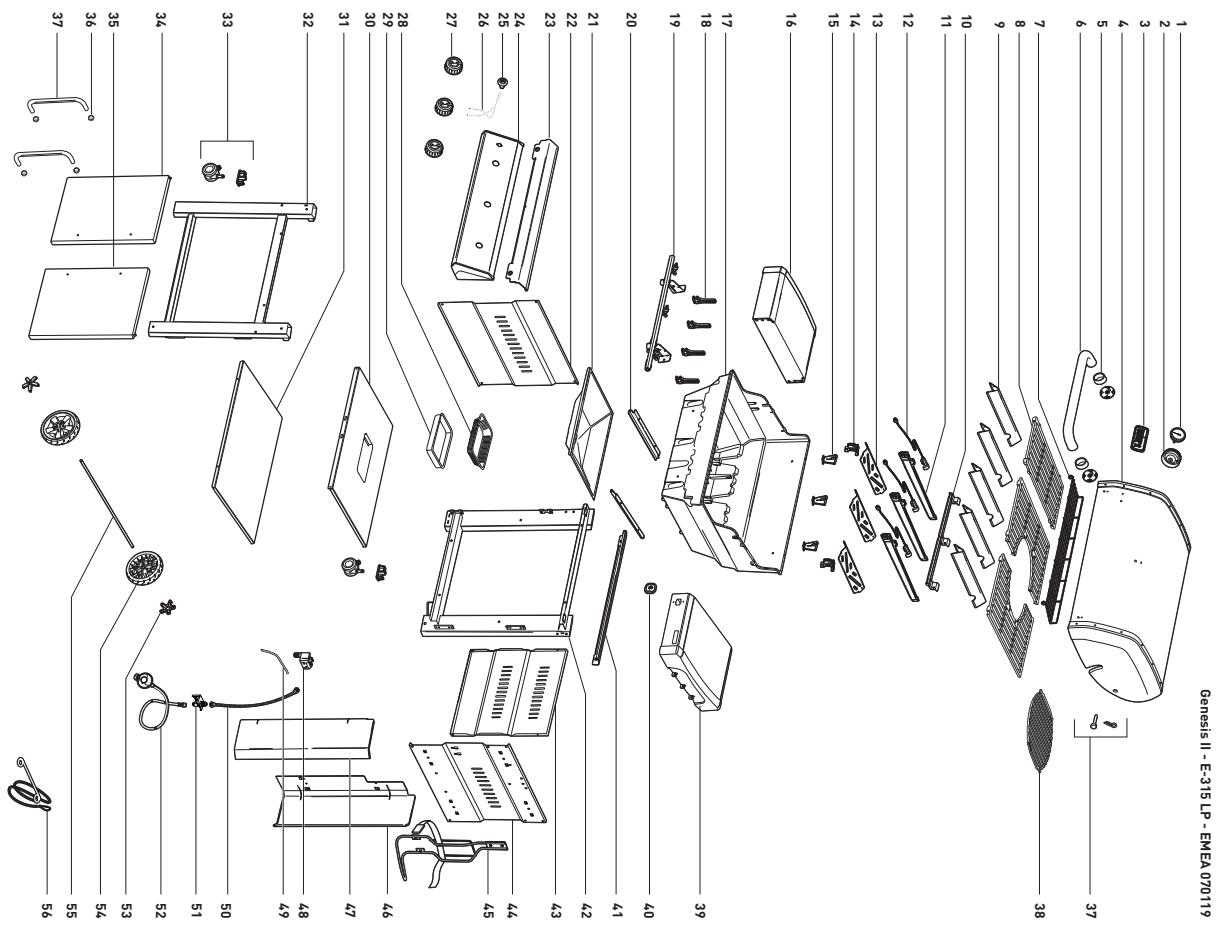
## Grillguide

Type	Tykkelse/vægt	Omtrentlig tilberedningstid
 <b>RØDT KØD</b>		
<b>Bøf:</b> New York strip, porterhouse, rib-eye, T-bone og filet mignon (mørbrad)	19 mm tyk	<b>4-6 min.</b> ved direkte, høj varme
	25 mm tyk	<b>6-8 min.</b> ved direkte, høj varme
	50 mm tyk	<b>14-18 min.</b> brunes 6-8 min. ved direkte, høj varme og steges derefter i 8-10 min. ved indirekte, høj varme
<b>Flanksteak</b>	0,68-0,90 kg, 19 mm tyk	<b>8-10 min.</b> ved direkte, middel varme
<b>Hakkebøf</b>	19 mm tyk	<b>8-10 min.</b> ved direkte, middel varme
<b>Mørbrad</b>	1,3-1,8 kg	<b>45-60 min.</b> 15 min. ved direkte, middel varme og derefter 30-45 min. ved indirekte, middel varme
 <b>SVINEKØD</b>		
<b>Grillmedister:</b> fersk	85 g (pr. stk.)	<b>20-25 min.</b> ved direkte, lav varme
	19 mm tyk	<b>6-8 min.</b> ved direkte, høj varme
<b>Kotelet:</b> med eller uden skaft	31-38 mm tyk	<b>10-12 min.</b> brunes 6 min. ved direkte, høj varme og steges derefter i 4-6 min. ved indirekte, høj varme
<b>Ribs:</b> baby-back-ribs, spareribs	1,3-1,8 kg	<b>1½-2 timer</b> ved indirekte, middel varme
<b>Revelsben:</b>	1,3-1,8 kg	<b>1½-2 timer</b> ved indirekte, middel varme
<b>Mørbrad</b>	0,454 kg	<b>30 min.</b> brunes 5 min. ved direkte, høj varme og steges derefter i 25 min. ved indirekte, middel varme
 <b>FJERKRÆ</b>		
<b>Kyllingebryst:</b> uden skind og ben	170-226 g	<b>8-12 min.</b> ved direkte, middel varme
<b>Kyllingelår:</b> uden skind og ben	113 g	<b>8-10 min.</b> ved direkte, middel varme
<b>Kyllingestykker:</b> forskellige, med ben	85-170 g	<b>36-40 min.</b> 6-10 min. ved direkte, lav varme og derefter 30 min. ved indirekte, middel varme
<b>Kylling:</b> hel	1,8-2,2 kg	<b>1-1½ time</b> ved indirekte, middel varme
<b>Cornish Game Hen</b>	0,68-0,90 kg	<b>60-70 min.</b> ved indirekte, middel varme
<b>Kalkun:</b> hel, uden fyld	4,5-5,4 kg	<b>2-2½ timer</b> ved indirekte, middel varme
 <b>FISK OG SKALDYR</b>		
<b>Hel fisk, fileter eller steaks:</b> helleflynder, laks, havaborre, sværdfisk og tun	6,3-12,7 mm tyk	<b>3-5 min.</b> ved direkte, middel varme
	25-31 mm tyk	<b>10-12 min.</b> ved direkte, middel varme
<b>Fisk:</b> hel	0,454 kg	<b>15-20 min.</b> ved indirekte, middel varme
	1,36 kg	<b>30-45 min.</b> ved indirekte, middel varme
<b>Rejer</b>	42,5 g	<b>2-4 min.</b> ved direkte, høj varme
 <b>GRØNTSAGER</b>		
<b>Asparges</b>	12,7 mm in diameter	<b>6-8 min.</b> ved direkte, middel varme
	med blade	<b>25-30 min.</b> ved direkte, middel varme
<b>Majs</b>	uden blade	<b>10-15 min.</b> ved direkte, middel varme
<b>Svampe</b>	shiitake og champignon	<b>8-10 min.</b> ved direkte, middel varme
	portobello	<b>10-15 min.</b> ved direkte, middel varme
<b>Løg</b>	halve	<b>35-40 min.</b> ved indirekte, middel varme
	12,7 mm skiver	<b>8-12 min.</b> ved direkte, middel varme
<b>Kartofler</b>	hele	<b>45-60 min.</b> ved indirekte, middel varme
	12,7 mm skiver	<b>9-11 min.</b> forkoges i 3 min. og steges derefter i 6-8 min. ved direkte, middel varme

Oplysningerne i ovenstående tabel om udskæringer, tykkelser, vægt og tilberedningstider er vejledende. Faktorer såsom højde over havet, vind og omgivelsestemperatur kan påvirke tilberedningstiden. Der er dog disse to tommelfingerregler: Steaks, fiskefileter, kyllingestykker uden ben og grøntsager grilles over direkte varme i det antal minutter, der er angivet i tabellen (eller som ønsket), idet kødet vendes, når halvdelen af tilberedningstiden er gået. Stege, helt fjerkræ, fjerkræestykker med ben, hele fisk og tykkere udskæringer grilles over indirekte varme i det antal minutter, der er angivet i tabellen (eller indtil den ønskede kerntemperatur er opnået og aflæst ved hjælp af et digitalt stegetermometer). Medmindre andet er angivet, indikerer tilberedningstiden for oksekød og lam, at kødet er medium-stegt. Lad stege, større stykker kød samt tykke koteletter og bøffer hvile i 5-10 minutter før udskæring. Kødets kerntemperatur stiger med 5-10 grader i løbet af hviletiden.

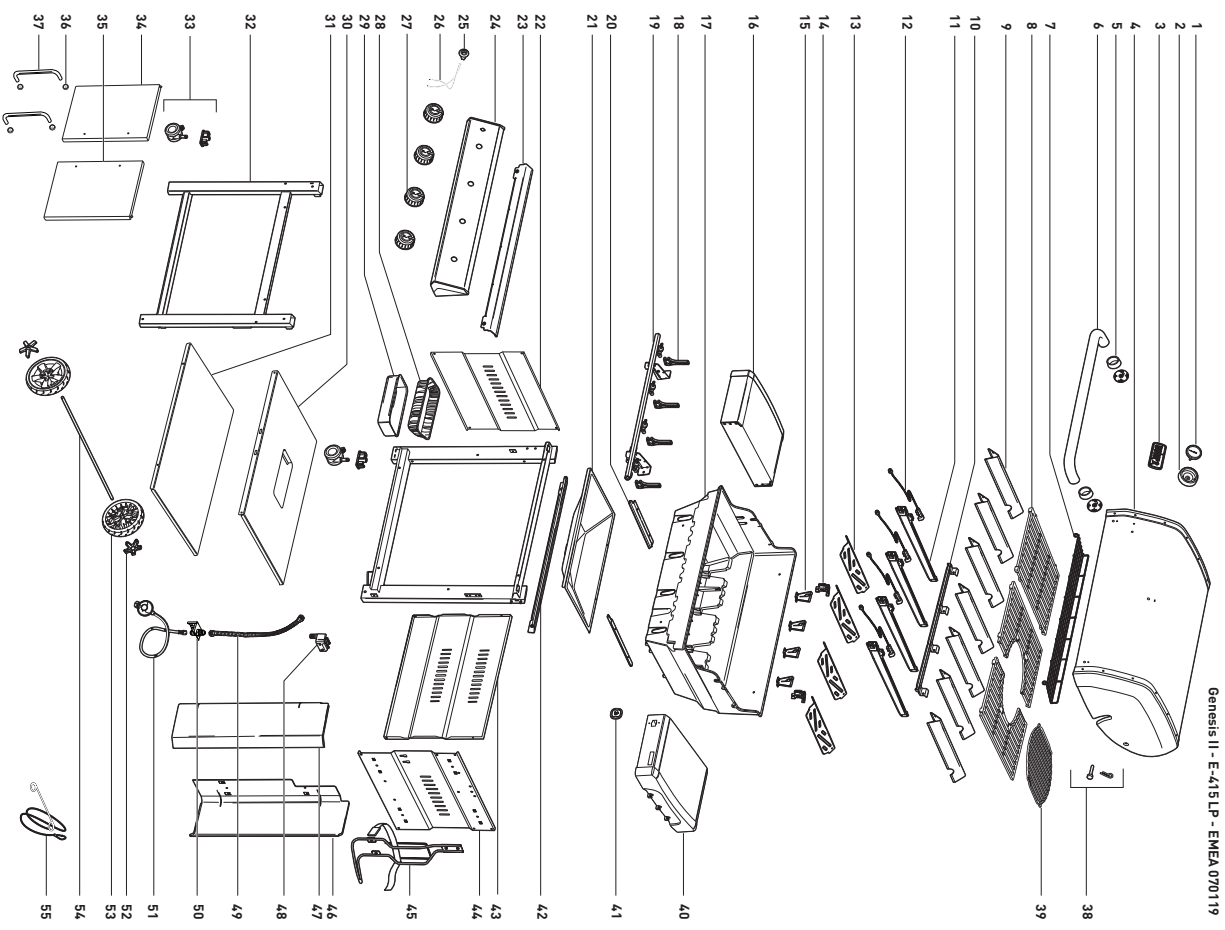


## GENESIS II E-315 GBS



Genesis II - E-315 LP - EMEA 070119

## GENESIS II E-415 GBS



Genesis II - E-415 LP - EMEA 070119



Serienummer



Notér serienummeret på din grill i ovenstående felt til fremtidig brug. Serienummeret fremgår af datamærkatet, der er placeret bag på grillen i højre side.

#### AUSTRIA

Weber-Stephen Österreich GmbH  
+43 (0)7 242 89 0135  
service-at@weber.com

#### BELGIUM

Weber-Stephen Products Belgium Sprl  
+32 15 28 30 90  
service-be@weber.com

#### CHILE

Weber-Stephen Chile SpA.  
+01 56 2-3224-3936

#### CZECH REPUBLIC

Weber-Stephen CZ & SK spol. s r.o.  
+42 267 312 973  
info-cz@weberstephen.com

#### DENMARK

Weber-Stephen Nordic ApS  
+45 99 36 30 10  
service-dk@weber.com

#### FRANCE

Weber-Stephen France SAS  
+33 0810 19 32 37  
service-fr@weber.com

#### GERMANY

Weber-Stephen Deutschland GmbH  
+49 (0) 30 219 0710  
service-de@weber.com

#### ICELAND

Jarn & Gler Wholesale EHF  
+354 58 58 900

#### INDIA

Weber-Stephen Barbecue Products India Pvt. Ltd.  
080 42406666  
customercare@weberindia.com

#### ISRAEL

D&S Imports  
+972 392 41119  
info@weber.co.il

#### ITALY

Weber-Stephen Products Italia Srl  
+39 0444 367 911  
service-it@weber.com

#### NETHERLANDS

Weber-Stephen Holland B.V.  
+31 202 623 978  
service-nl@weber.com

#### POLAND

Weber-Stephen Polska Sp. z o.o.  
+48 22 392 04 69  
info-pl@weberstephen.com

#### RUSSIA

Weber-Stephen Vostok LLC  
+7 495 956 63 21  
info.ru@weberstephen.com

#### SOUTH AFRICA

Weber-Stephen Products (South Africa) Pty Ltd.  
+27 11 454 2369  
info@weber.co.za

#### SPAIN

Weber-Stephen Ibérica SRL  
+34 935 844 055  
service-es@weber.com

#### SWITZERLAND

Weber-Stephen Schweiz GmbH  
+41 52 24402 50  
service-ch@weber.com

#### UNITED ARAB EMIRATES

Weber-Stephen Deutschland GmbH, Dubai Branch  
+971 4 454 1626  
info@weberstephen.ae

#### UNITED KINGDOM

Weber-Stephen Products (UK) Ltd.  
+44 (0)203 630 1500  
service-uk@weber.com

#### USA

Weber-Stephen Products LLC  
847 934 5700  
support@weberstephen.com

For Republic of Ireland, please contact:  
Weber-Stephen Products (U.K.) Limited.

For other eastern European countries, such as ROMANIA,  
SLOVENIA, CROATIA, or GREECE, please contact:  
Weber-Stephen Deutschland GmbH.

For Baltic states, please contact:  
Weber-Stephen Nordic ApS.



weber.com

Bluetooth®-mærket og -logoet er registrerede varemærker tilhørende Bluetooth SIG, Inc., og enhver brug af sådanne mærker tilhørende Weber-Stephen Products LLC sker under licens. Andre varemærker og mærkenavne tilhører deres respektive ejere.

© 2019 Designet og fremstillet af Weber-Stephen Products LLC,  
1415 S. Roselle Road, Palatine, Illinois 60067 USA.