



1000 1200 2000 2200



מדריך למשתמש בגריל

⚠ הנכס

זג חירם התא סא

- רישכמל זגה תקפסא תא הבכ .
- תופושח תובהל הבכ .
- הסכמה תא חתפ .
- סע וא זגה תרבח סע רשק דיימ רוצו רישכמהמ קחרתה, חיר שי וייזע סא . תואבכה יתוריש

העיצפל סורגל סילולעש, ןוציפל וא הקילדל ליבוהל היושע זג תפילד, שוכרל קזנל וא תוומל .

⚠ הנכס

- החגשה אלל לעופ הז רישכמ ריאשהל ויא סלועעל .
 - והשלב קילד רמוחמ (לגר 2) מ"מ 610-מ ןטקה קחרמב לירגב שמתשהל ויא . תוספרמ וא, ויטפ, סיקדל סילבגומ סניא ךא, סיללוב סיקילד סירמוח זבועמ ןעמ וא ןעמ .
 - לזונמ (לגר 25) סירטמ 7.5-מ ןטקה קחרמב הז רישכמ ליעפהל ויא סלועל . קילד .
 - יתוריש סע רשק דיימ רוצילו רישכמהמ קחרתהל שי, הפירש הרקמב . ןמוש וא ןמש תקילד תובכל יזכ סימב שמתשהל תוסנל ויא . יוביכה .
- תנכסל וא ןוציפל, הפירשל סורגל הלולע ולא תוארוהל סאתהב אלש הלועפ תוומ ףאו העיצפ, שוכרל קזנ ןכו, היווב

תודה שרכשת גריל של WEBER .
חשוב להקדיש מספר דקות כדי
לרשום את המוצר שלך באינטרנט,
בכתובת www.weber.com,
על מנת להגן עליו.

ינוציח שומישל דעוימ הז זג רישכמ תוריסב הז לירגב שמתשהל ויא . דבלב סירוגס סיללחב וא .

בושח עדימ ליכמ שמתשמל ךירדמה רישכמה תא ביכרהל יזכ שורדה . החטבב וב שמתשהלו תואיכ .

תוארוהו תורהזאה לכ תא אורקל שי רישכמה תבכרה ינפל ןהיפ לע לועפלו . וב שומישהו .

⚠ יפ לע לועפלו דיפקהל שי : הרהזא
ךירדמבש הפילדה רותיא ילהונ לכ
לירגהתלעפה ינפל הז שמתשמל
לירגה סא סג תאז תושעל שי
קוושמה ידי לע בכרוה .

⚠ רישכמב רשא ריעבהל ויא : הרהזא
יפיעס תא הליחת אורקל ילבמ
שמתשמל ךירדמבשרעבמה תתצה
הז .



71331

he - Hebrew
08/23/22

⚠ סכנה:

אי-מעקב אחר הסכנות, האזהרות והתראות הכוללות במדריך למשתמש עשוי להוביל לפגיעה גופנית או מוות, או לגרום לשריפה או פיצוץ וגרימת נזק לרכוש.

אזהרות:

- ⚠ יש לשמור את המדריך למשתמש לשימוש עתידי.
- ⚠ בעת השימוש במכשיר, יש לפעול בהתאם לכל האזהרות וההוראות.
- ⚠ הרכבה שגויה של הגריל עלולה להיות מסוכנת. נא לעקוב בקפידה אחר ההוראות ההרכבה שבמדריך זה.
- ⚠ אין להשתמש בגריל זה עד שכל החלקים במקומם. יש להרכיב את הגריל כיאות, בהתאם להוראות ההרכבה.
- ⚠ אין לאפשר לילדים להשתמש בגריל הגז שלך. חלקים נגישים של הגריל עשויים להיות חמים מאד. יש להרחיק ילדים, קשישים וחיות בית מהגריל בעת השימוש.
- ⚠ גריל גז זה אינו מיועד לשימוש מסחרי.
- ⚠ גריל גז זה אינו מיועד לשימוש כמכשיר חימום, ואף פעם אין להשתמש בו למטרה זו.
- ⚠ יש לנהוג בזהירות בעת השימוש בגריל הגז שלך. הגריל יהיה חם בעת בישול או ניקוי, ואין להשאירו ללא השגחה או להזיזו בזמן שהוא פועל.
- ⚠ אין להשתמש בפחמים, לבני פחם, או אבן לבה בגריל הגז שלך.
- ⚠ בעת הצתת הגריל או בישול, אין לרכון מעל להבה הגלויה.
- ⚠ אין להניח את הידיים או האצבעות על החלק הקדמי של תא הצלייה כשהגריל חם או כשהמכסה פתוח.
- ⚠ אין לנסות לנתק את וסת הגז או כל מתאם גז בזמן שהגריל פועל.
- ⚠ יש להשתמש בכפפות העמידות בפני חום (בהתאם ל-EN 407, דירוג חום במגע בדרגה 2 או יותר), בעת שימוש בגריל.
- ⚠ יש להשתמש בווסת המצורף לגריל הגז שלך.
- ⚠ יש לפעול בהתאם להוראות חיבור הווסת המיועדות לסוג גריל הגז שברשותך.
- ⚠ אם המבער נכבה כשהגריל פועל, יש לכבות את שסתום הגז. יש לפתוח את המכסה ולהמתין חמש דקות, ואז לנסות להפעיל שוב את הגריל בהתאם להוראות ההצתה.
- ⚠ אין להניח את הגריל על משטח זכוכית או משטח דליק.
- ⚠ אין להרכיב דגם זה של הגריל בקונסטרוקציה מובנית או שניתנת להחלקה. התעלמות מאזהרה זו עשויה להוביל לדליקה או פיצוץ, שעשויים לגרום לנזק לרכוש ולפגיעה גופנית או מוות.
- ⚠ אין לאחסן מחסנית או מכל נוספים או מנותקים לאספקת גז בקרבת הגריל או מתחתיו.

- ⚠ לאחר פרק זמן ארוך של אחסון ו/או חוסר-שימוש יש לבדוק את הגריל לפני השימוש, לאיתור דליפות גז וחסימות במבער. לנהלים נכונים, ניתן לעיין בהוראות במדריך זה למשתמש.
- ⚠ אין להפעיל את גריל הגז אם קיימת דליפת גז.
- ⚠ אין להשתמש בלהבה כדי לאתר דליפות גז.
- ⚠ אין להניח כיסוי גריל או כל דבר דליק על הגריל כאשר הוא פועל או חם.
- ⚠ גז בוטאן/פרופאן אינו גז טבעי. ההמרה לגז טבעי או הניסיון להשתמש בגז טבעי במתקן גז בוטאן/פרופאן מסוכנת, ותגרום לכיבוי תוקף האחוריות שלך.
- ⚠ יש להרחיק כבלי חשמל ראשיים וצינורות אספקת דלק מהמשטחים החמים.
- ⚠ אין להגדיל את פתחי השסתום או את יציאות המבער בעת ניקוי השסתום או המבער.
- ⚠ יש לנקות את גריל הגז באופן קבוע.
- ⚠ מחסנית/מכל אספקת גז חלודים או עקומים עשויים להיות מסוכנים, ויש להעביר אותם לבדיקת ספק הגז שלך. אין להשתמש במחסנית/מכל אספקת גז עם שסתום תקול.
- ⚠ גם אם מחסנית/מכל אספקת הגז נראים ריקים, יתכן שהם עדיין מכילים גז, ויש להעביר ולאחסן את המחסנית/המכל בהתאם.
- ⚠ בעת החלפה או חיבור של מחסנית או מכל יש להקפיד להיות בחוץ, במרוחק מכל מקור הצתה.
- ⚠ אם מתרחשת דליקת גז, יש לכבות את המבער ולהשאיר את המכסה סגור עד לכיבוי האש.
- ⚠ אם מתרחשת התלקחות לא-מבוקרת, יש להרחיק את המזון מהלהבות עד שהן שוככות.
- ⚠ השימוש באלכוהול, תרופות במרשם, תרופות ללא מרשם או סמים מסוכנים עשוי לפגום ביכולתו של הצרכן להרכיב, להעביר, לאחסן או להפעיל את המכשיר כיאות ובצורה בטוחה.

אזהרות נוספות עבור

Q1000/Q1200:

- ⚠ יש להשתמש במחסניות בוטאן/פרופאן חד פעמיות, עם קיבולת מינימלית של 430 ג' וקיבולת מרבית של 460 ג'. למחסנית חייב להיות שסתום EN417 כמתואר באיור במדריך למשתמש.

2 **אזהרות**

3 **אחריות**

3 **תוכן העניינים**

4 **רשימת חלקים**

5 **הרכבה**

6 **תצוגה מורחבת WEBER Q 1000**

7 **תצוגה מורחבת WEBER Q 1200**

8 **תצוגה מורחבת WEBER Q 2000**

9 **תצוגה מורחבת WEBER Q 2200**

מידע חשוב אודות גז פרופאן נוזלי וחיבורי גז פרופאן נוזלי

10 מהו גז "מ"?

10 טיפים לטיפול בטוח במחסניות ובמכלים

10 הנחיות לאחסון ואי-שימוש

10 חיבורי ודרישות הוסת

12 **חיבור הווסת למחסנית**

12 מהו וסת?

12 חיבור הווסת למחסנית

13 **חיבור הווסת למכל**

13 חיבור הווסת למכל

הכנה לשימוש בגריל שלך - כשהוא מחובר למחסנית

14 מהי בדיקת דליפות?

14 בדיקת דליפות גז לאחר חיבור מחסנית

הכנה לשימוש בגריל שלך - כשהוא מחובר למכל

15 בדיקת דליפות גז לאחר חיבור מכל

ניתוק הווסת

16 ניתוק הווסת מהמחסנית

16 ניתוק הווסת מהמכל

בדיקות בטיחות לפני השימוש בגריל שלך

17 הבטיחות קודמת לכל

17 כלי הניקוז ומגש הטפטוף החד-פעמי

17 בדיקת הצינור

הצתה ושימוש במבער

18 שיטות הצתת מבער

18 הצתת המבער

18 כיבוי המבער

צלייה טיפים ועצות שימושיות

20 טיפים ורמזים

20 חימום מראש

20 ביטול מכוסה

20 מערכת לאיסוף שומן

איתור תקלות

22 **תחזוקה שנתית**

23 לשמור על גריל הגז שלך במצב מעולה WEBER מבית

23 צורת להבת המבער

23 **רשת(ות) העכבישים/חלקים של WEBER**

23 יציאות צינור מבער

24 ניקוי או החלפת צינור המבער

תחזוקה שגרתית

25 יפהפה - מבפנים ומחוץ

25 ניקוי חלקו החיצוני של הגריל

25 ניקוי החלק הפנימי של הגריל

26 תפעול מערכת ההצתה

26 תחזוקת מערכת ההצתה בלחיצת כפתור

26 תחזוקת מערכת ההצתה האלקטרונית

תזכורת

זמני אחריות למוצרים

תא צלייה:

5 שנים, ללא החלדה/חריכה (שנתיים לצבע חוץ מדהייה או שינוי צבע)

מכלול המכסה:

5 שנים, ללא החלדה/חריכה (שנתיים לצבע חוץ מדהייה או שינוי צבע)

צינורות המבער מפלדת אל-חלד:

5 שנים ללא החלדה/חריכה

משטחי צלייה מברזל יצוק מצופים אמיל פורצ'לן:

5 שנים ללא החלדה/חריכה

רכיבי פלסטיק:

5 שנים, מלבד דהייה או שינוי צבע

כל יתר החלקים:

2 שנים

ייתורים

חוץ מהאחריות והייתורים המתוארים בהצהרת אחריות זו, אין עוד אחריות או הצהרות של אחריות מוצר הניתנות כאן אשר הן מעבר לאחריות החוקית של WEBER. הצהרת האחריות הנוכחית אינה מבטלה או שוללת מצבים או תביעות בהם יש ל-WEBER אחריות מנדטורית בהתאם לחוק.

לא ניתן יהיה ליישם אחריות כלשהי לאחר פרק הזמן הרלוונטי של אחריות זו. כל אחריות אחרת הניתנת על ידי אדם כלשהו, כולל ספק או קמעונאי, למוצר כלשהו (כגון תוספת אחריות), אינה מחייבת את WEBER. התרופה הבלעדית של אחריות זו אינה תיקון או החלפה של החלק או המוצר.

בכל מקרה בהתאם לאחריות מוצר זו, לא יהיה פיצוי מכל סוג שהוא גדול יותר ממחיר מוצר WEBER בעת הקניה.

הנך לוקח/ת על עצמך את הסיכון והאחריות לאובדן, נזק או פגיעה לך או לרכושך ו/או לאחרים ולרכוש שלהם, הנובעים משימוש שגוי או לקוי במוצר או מפעולה שלא בהתאם להוראות המצורפות על ידי WEBER במדריך הנלווה למשתמש.

חלקים ואביזרים המוחלפים תחת אחריות זו, יהיו תחת אחריות רק ליתר פרק(ים) הזמן של תעודת האחריות המקורית.

תעודת אחריות זו מתייחסת לבית פרטי או דירה בלבד ואינה מתייחסת לגרילים של WEBER בהם נעשה שימוש מסחרי, קהילתי או ביחידות מרובות, כגון מסעדות, בתי מלון, אתרי נופש, או בנכסים מושכרים.

מעט לעת, WEBER עשויה לשנות את העיצוב של מוצריה. לא ניתן יהיה לפרש כל שמפיע באחריות זו כמחייב את WEBER לכלול שינויי עיצוב אלה במוצרים קודמים, ואין לפרש שינויים אלה כהודאה בכך שהעיצובים הקודמים היו פגומים.

יש לעיין ברשימת היחידות העסקיות הבינלאומיות שבסוף המדריך למשתמש לקבלת מידע נוסף ליצירת קשר.

תודה שרכשת מוצר של WEBER. Weber-Stephen Products LLC, ("WEBER") 1415 S. Roselle Road, Palatine, Illinois 60067. מתגאה בכך שהיא מציעה מוצר בטיחותי, יציב ואמין.

להלן האחריות מוצר של WEBER, הניתנת לך ללא עלות נוספת. היא כוללת את המידע הדרוש לך על מנת לתקן את מוצר ה-WEBER שלך במקרה בלתי-סביר של כשל או תקלה.

בהתאם לחוקים המתאמים, ללקוח יש מספר זכויות במקרה שהמוצר פגום. זכויות אלה כוללות ביצוע משלים או החלפה, הפחתת מחיר הרכישה ופיצוי. באיחוד האירופי לדוגמה, תהיה זו אחריות לשנתיים מעוגנת בחוק. החל מתאריך קבלת המוצר על ידי הלקוח. זכויות אלה ואחרות שהנן מעוגנות בחוק אינן מושפעות מהוראת אחריות זו. למעשה, אחריות זו מעניקה זכויות נוספות לבעלים שהנם בלתי תלויים בהוראת האחריות המעוגנת בחוק.

אחריות מוצרן של WEBER

WEBER מעניקה לקונה של המוצר של WEBER (או במקרה של מתנה או מצב קידום מכירות), האדם שעבורו נרכש המוצר כמתנה או כפריט קידום מכירות), אחריות על היעדר פגמים במוצר של WEBER מבחינת חומרים ועבודה עבור פרק(ים) הזמן המפורטים להלן, כאשר הרכבת המוצר והפעלתו נעשים בהתאם למדריך למשתמש. (הערה: במקרה של אבדן של המדריך למשתמש של WEBER, ניתן להוריד עותק של המדריך באופן מקוון בכתובת: www.weber.com או באתר ספציפי למדינה אשר לשם כיוון הבעלים. אחריות זו מוגבלת לתיקון או החלפה של חלקים המוכיחים כי נכגמו במסגרת שימוש נורמלי וטיפול רגיל. WEBER מסכימה במסגרת אחריות זו לתקן או להחליף חלקים פגומים בתוך תקופות הזמן הישימות, המגבלות וסעיפי האי-תחולה המופיעים להלן. בהתאם לחוק המתאים, אחריות זו ניתנת לבעלים המקוריים בלבד ואינה ניתנת להעברה לבעלים אחרים, אלא במקרה של תמותה וכפריטים מקדמי מכירות בהתאם מופיע לעיל.

אחריות הבעלים בהתאם לאחריות זו

על מנת להבטיח כיסוי ללא תקלות, חשוב (אך אינו דרוש) שתרום את מוצר ה-WEBER שלך באופן מקוון בכתובת www.weber.com, או באתר ספציפי-למדינה אשר ייתכן שאליו יפנה הבעלים. אנא שמור על הקבלה או חשבונית הקניה. רישום המוצר של WEBER הנו אישור של כיסוי המוצר תחת אחריות והוא מספק קשר ישיר בינך ובין WEBER במקרה ויהיה לנו הצורך ליצור קשר איתך.

האחריות לעיל ישימה רק אם הבעלים מטפל במוצר של WEBER כנדרש כולל הוראות הרכבה, הוראות שימוש ותחזוקה מונעת, בהתאם למדריך למשתמש, אלא אם ביכולתו של הבעלים להוכיח שהפגם או הכשל אינו קשור לאי-מילוי ההתחייבויות המופיעות לעיל. אם אתה מתגורר באזור החוף, או שהמוצר נמצא ליד בריכת שחיה, התחזוקה כוללת שטיפה של המשטחים החיצוניים, בהתאם למדריך למשתמש.

טיפול באחריות / פסילת אחריות

אם לדעתך יש לך חלק המכוסה על ידי אחריות זו, עליך ליצור קשר עם שירות הלקוחות של WEBER באמצעות פרטי ההתקשרות באתר האינטרנט www.weber.com או אתר ספציפי למדינה אשר לשם יכוון בעל המוצר). לאחר בדיקה, WEBER תתקן או תחליף (בהתאם לשיקול דעתה) את החלק הפגום המכוסה תחת אחריות זו. במקרה שלא ניתן לתקן או להחליף, WEBER עשויה (בהתאם לשיקול דעתה) להחליף את הגריל בגריל חדש שמחירו שווה-ערך או יקר יותר. WEBER עשויה לבקש ממך להחזיר את החלקים לבדיקה. יש לשלם מראש את דמי ההעברה.

תוקף אחריות זו פג אם קיימים נזקים, התדרדרות, דהיית צבע ו/או חלודה שאינם באחריות WEBER ושנגרמו על-ידי:

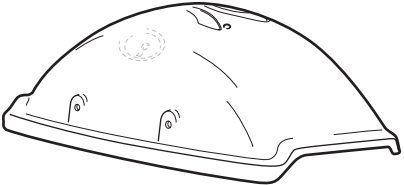


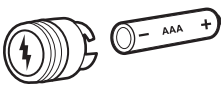
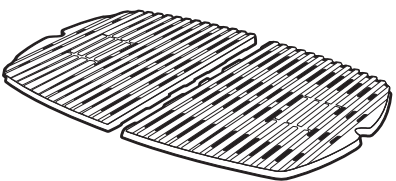
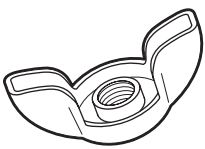
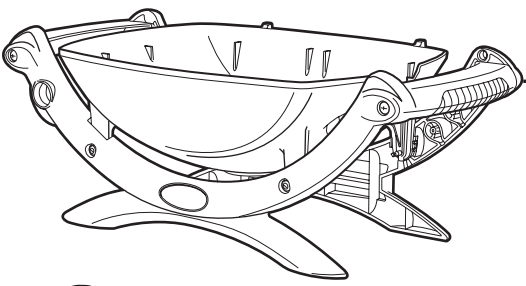
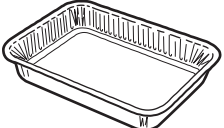
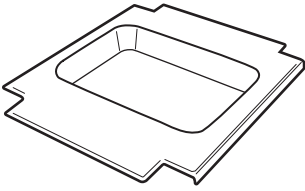
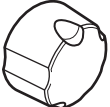
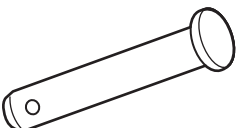

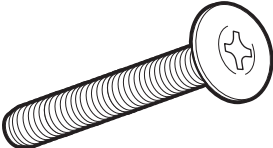
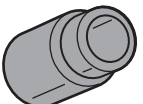
- שימוש לרעה, שימוש שגוי, שינוי התאמה, יישום שגוי, השחתה, הזנחה, הרכבה או התקנה שגויה וכן אי ביצוע תחזוקה רגילה קבועה;
- חלקים (כגון עכבישים), מכרסמים (כגון סנאים), כולל אך אינו מוגבל לנזק לצינורות המבער ו/או לצינורות הגז;
- חשיפה למקורות מלח ו/או כלור כגון בריכות שחיה וג'קוזי/ספא;
- תנאי מזג אוויר קשים כגון ברד, הוריקן, רעידות אדמה, צונמי, שיטפונות, טורנדו, או סערות.

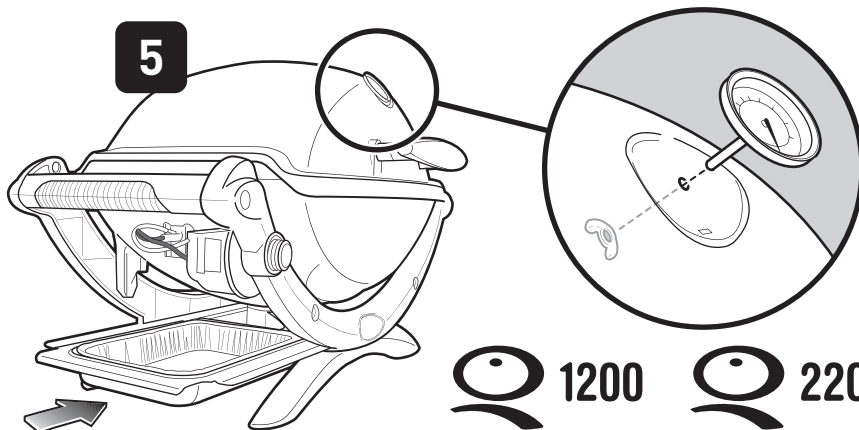
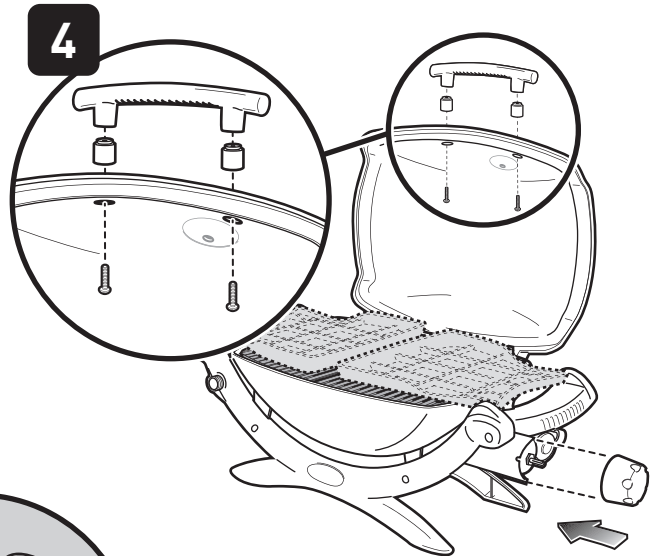
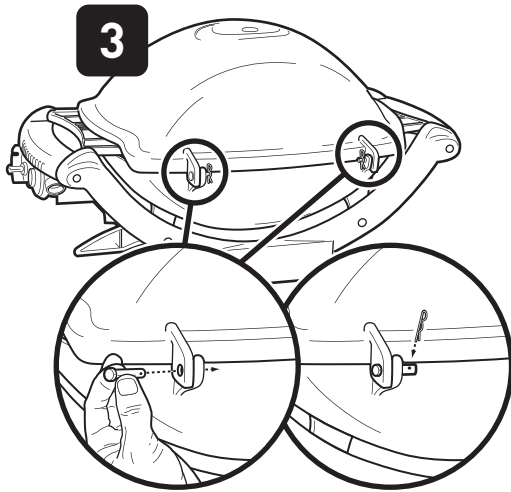
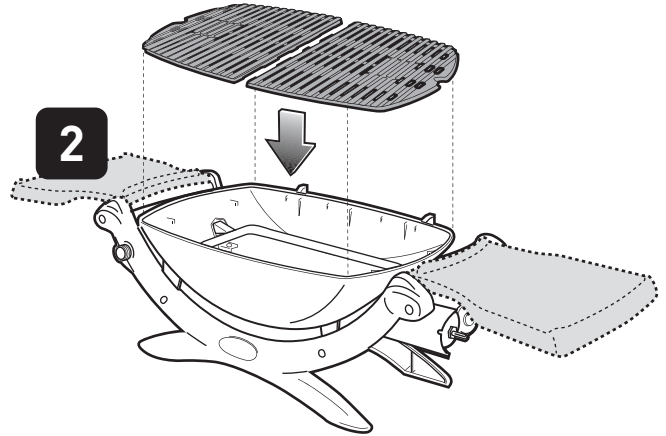
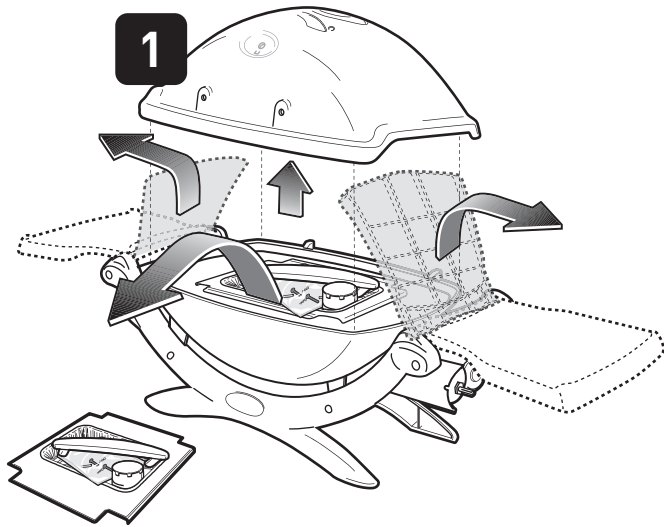
שימוש ו/או התקנה של חלקים במוצר WEBER שלך שאינם חלקים מקוריים של WEBER יבטלו אחריות זו ונזקים הנובעים מכך אינם מכוסים על ידי אחריות זו. כל המרה של גריל גז שלא אושרה על ידי WEBER ושלא נעשתה על ידי טכנאי מוסמך של WEBER, תבטל את תוקף אחריות זו.

ציורי הגרילים המופיעים במדריך למשתמש זה עשויים להיות שונים במקצת מהדגם שנרכש.

רשימת חלקים

1200 2200

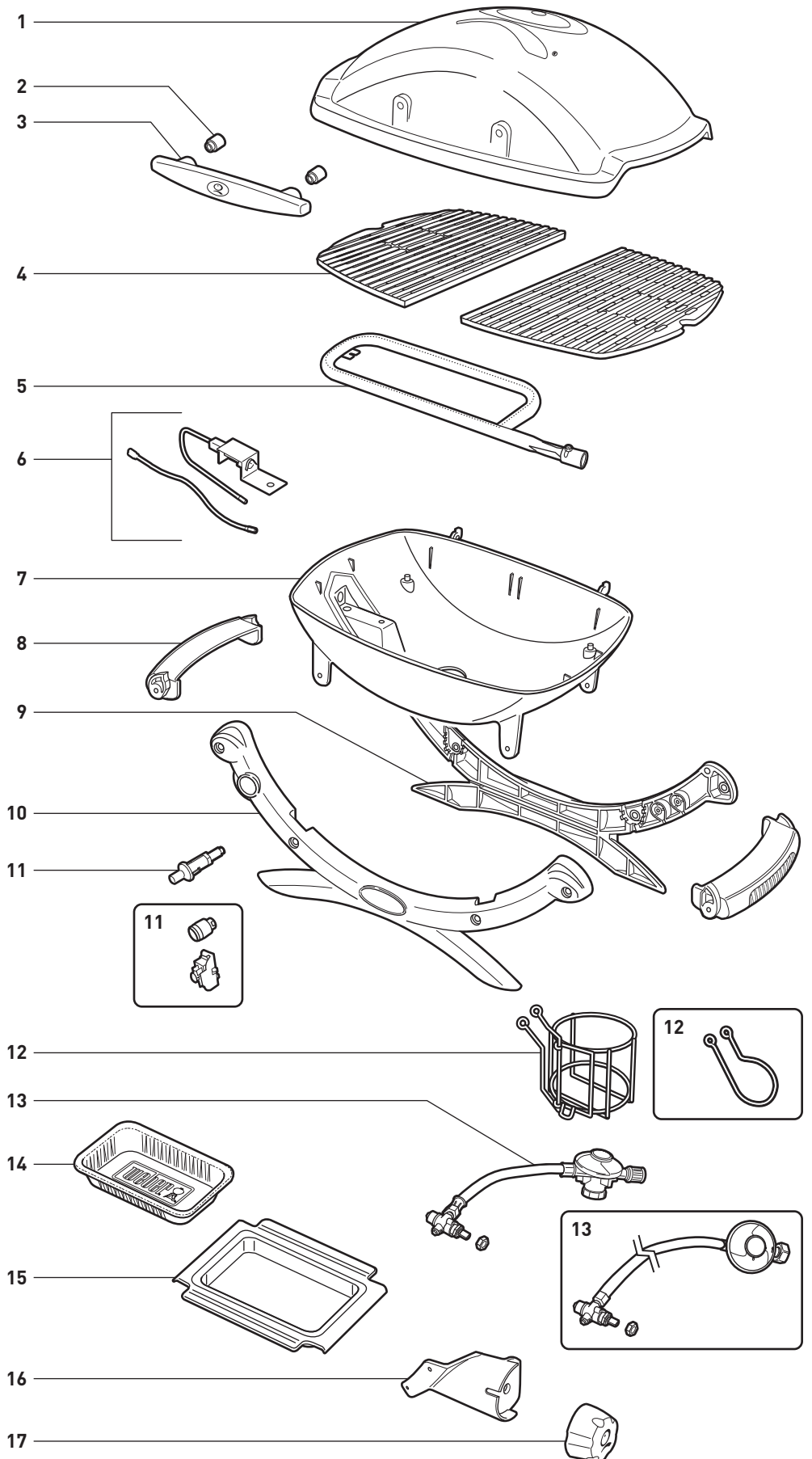
 1	 1
 1	 1
 1	 1
 1		
 1		
 1		
 1		
 2		
 2		
 2		
 2		



תצוגה מורחבת WEBER Q 1000

Q1000_EURO_LP_041618

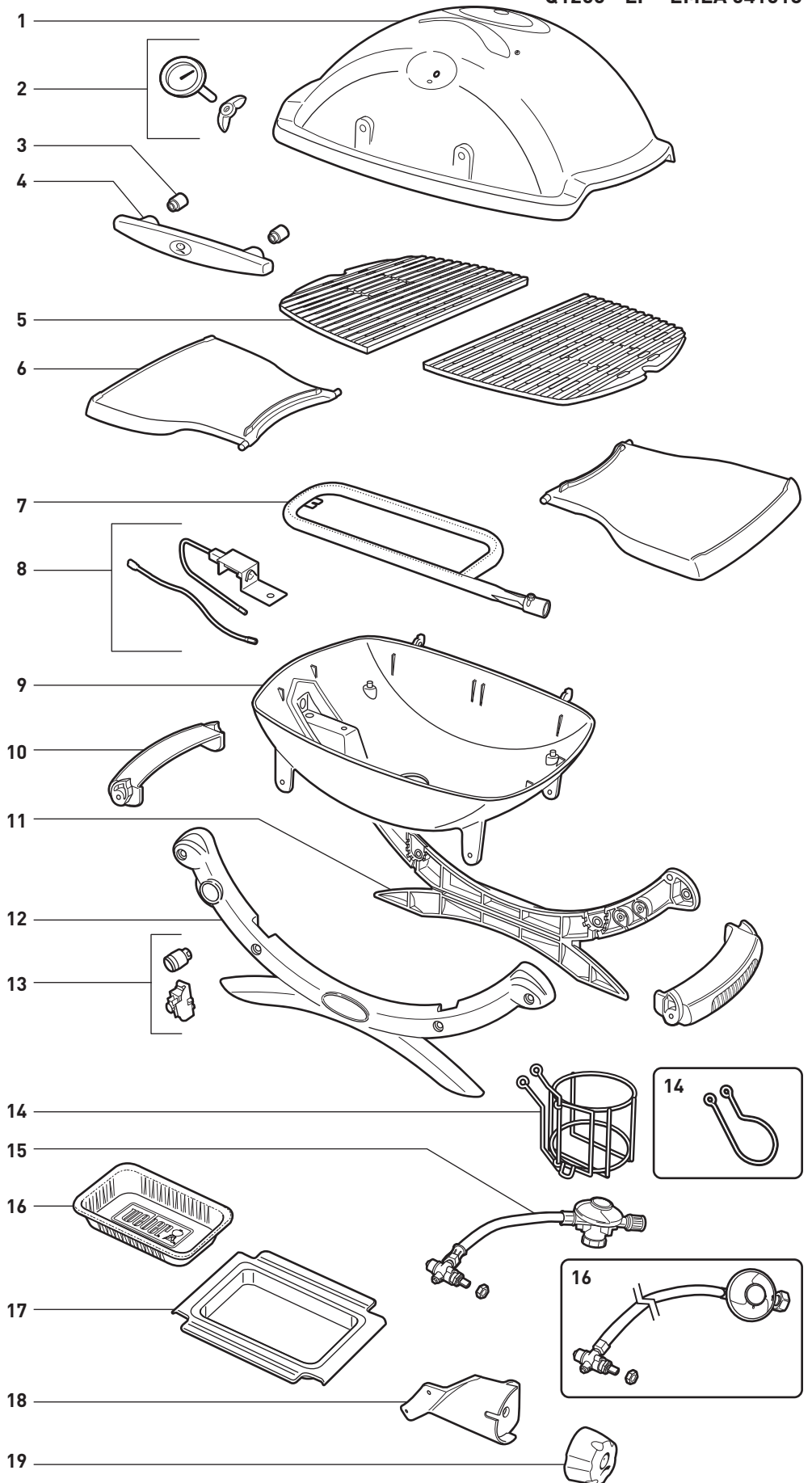
- .1 מכסה
- .2 חוצץ ידית
- .3 ידית
- .4 משטח צלייה
- .5 צינור מבער
- .6 מכלול אלקטרודות מצת
- .7 תא צלייה
- .8 ידית נשיאה
- .9 עריסה אחורית
- .10 עריסה קדמית
- .11 הצתה בלחיצת כפתור / כפתור ומודול הצתה אלקטרונית
- .12 סל תמיכה למחסנית גז / תומך צינור
- .13 מכלול שסתום, צינור ווסת של מחסנית גז / מכלול שסתום, צינור ווסת (יתכן שצינור ווסת לא יהיו כלולים)
- .14 מגש טפטוף חד-פעמי
- .15 כלי ניקוז נשלף
- .16 זווית בקרה תומכת
- .17 כפתור בקרת מבער



תצוגה מורחבת WEBER Q 1200

Q1200 - LP - EMEA 041618

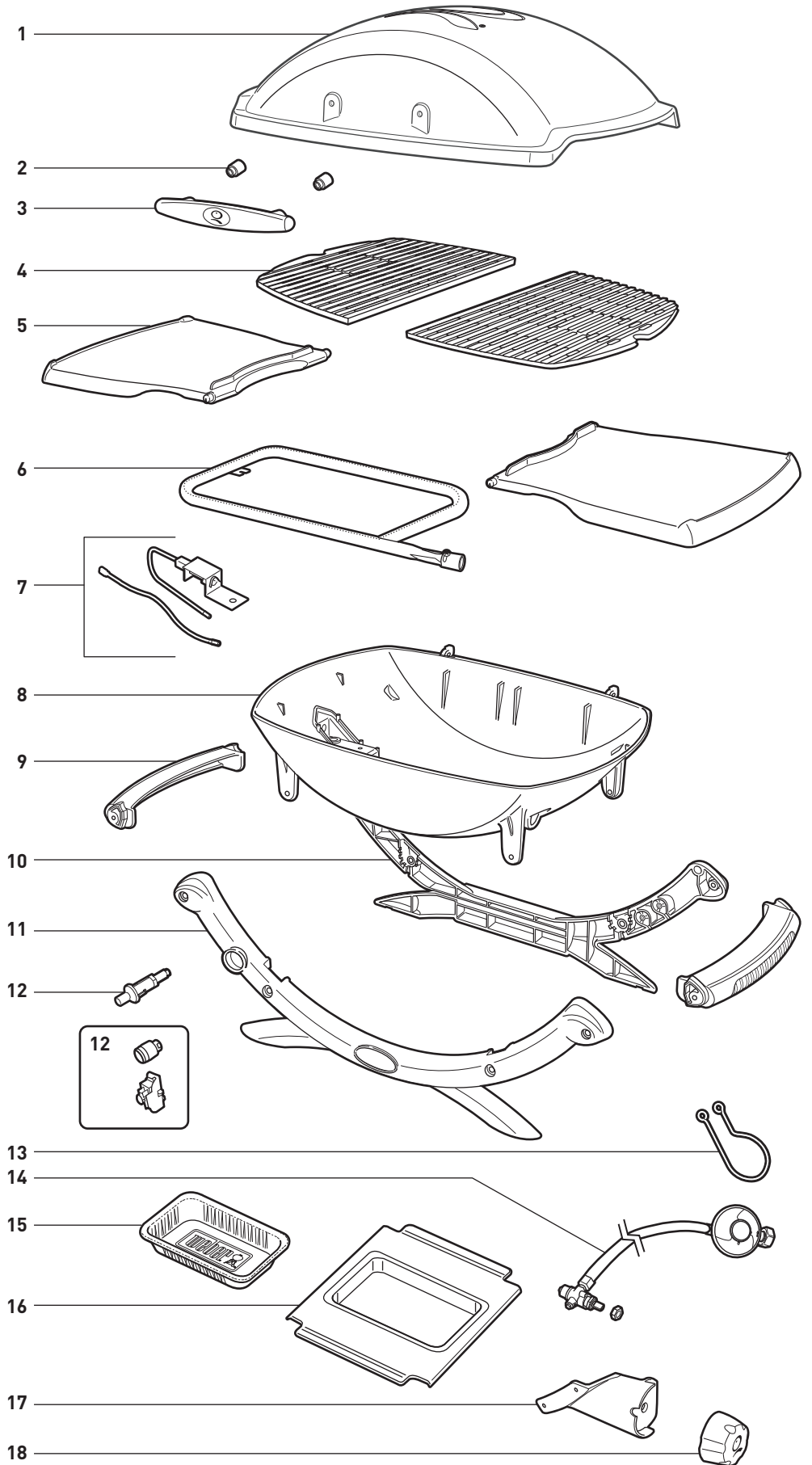
- .1 מכסה
- .2 מדחום
- .3 חוצץ ידית
- .4 ידית
- .5 משטח צלייה
- .6 שולחן צד שמאל
- .7 שולחן צד ימין
- .8 צינור מבער
- .9 מכלול אלקטרודות מצת
- .10 תא צלייה
- .11 ידית נשיאה
- .12 עריסה אחורית
- .13 עריסה קדמית
- .14 כפתור ומודול הצתה אלקטרונית
- .15 סל תמיכה למחסנית גז / תומך צינור
- .16 מכלול שסתום, צינור ווסת של מחסנית גז / מכלול שסתום, צינור ווסת (יתכן שצינור ווסת לא יהיו כלולים)
- .17 מגש טפטוף חד-פעמי
- .18 כלי ניקוז נשלף
- .19 זווית בקרה תומכת
- .20 כפתור בקרת מבער



תצוגה מורחבת WEBER Q 2000

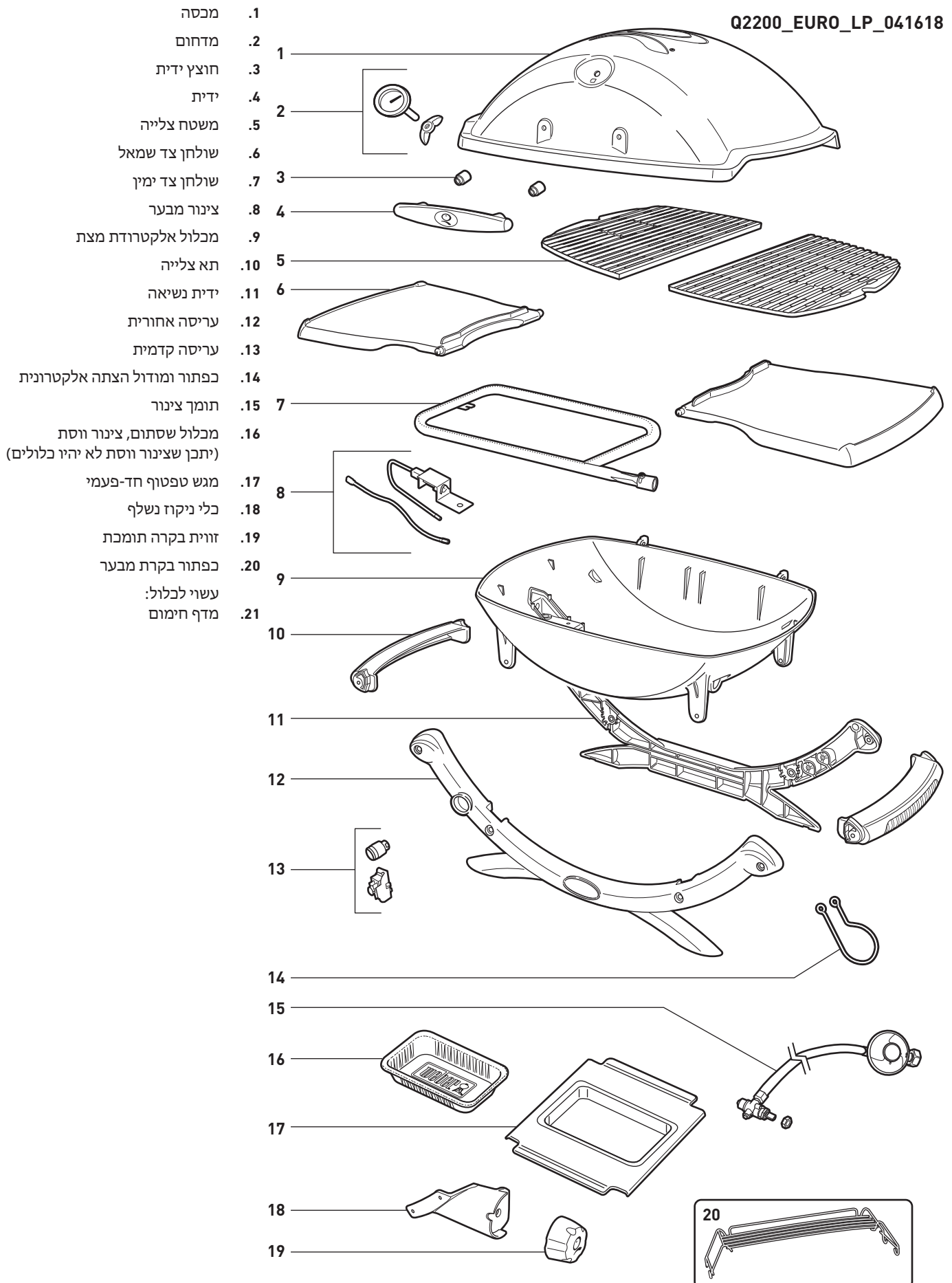
Q2000_EURO_LP_041618

- .1 מכסה
- .2 חוצץ ידית
- .3 ידית
- .4 משטח צלייה
- .5 שולחן צד שמאל
- .6 שולחן צד ימין
- .7 צינור מבער
- .8 מכלול אלקטרודות מצת
- .9 תא צלייה
- .10 ידית נשיאה
- .11 עריסה אחורית
- .12 עריסה קדמית
- .13 הצתה בלחיצת כפתור / כפתור ומודול הצתה אלקטרונית
- .14 תומך צינור
- .15 מכלול שסתום, צינור ווסת (יתכן שצינור ווסת לא יהיו כלולים)
- .16 מגש טפטוף חד-פעמי
- .17 כלי ניקוז נשלף
- .18 זווית בקרה תומכת
- .19 כפתור בקרת מבער



תצוגה מורחבת WEBER Q 2200

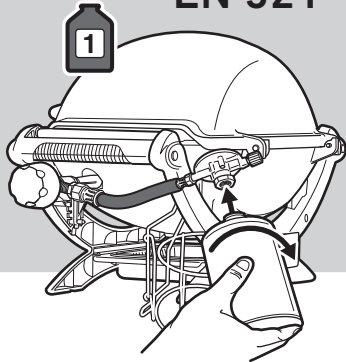
Q2200_EURO_LP_041618



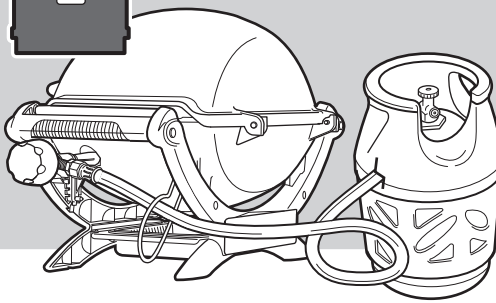
גז פחמימני מעובה, גפ"מ, LPG, פרופאן נוזלי או פרופאן או בוטאן הנו מוצר דליק מבוסס נפט המשמש להפעלת הגריל שלך. כאשר אינו במכל, LPG הנו גז בטמפרטורה ובלחץ מתון. אך בלחץ מתון בתוך מכל או מחסנית, LPG הנו נוזלי. כאשר לחץ משתחרר מהמכל או המחסנית, הנוזל מתאייד והופך לגז פחמימני מעובה.

- ריחו של הגפ"מ דומה לריחו של גז טבעי. חשוב להכיר את הריח.
- גפ"מ כבד מאוויר. דליפת גז פחמימני מעובה עשויה להצטבר באזורים נמוכים ולא להתפזר.

Q1000/Q1200 EN 521



Q2000/Q2200 EN 498



הנחיות לאחסון ואי-שימוש

אין לאחסן מחסנית/מכל מנותקים בבניין, מחסן או כל אזור סגור אחר.

חשוב לפעול בהתאם להנחיות הבאות עבור מכשירי גריל שהיו מאוחסנים זמן מה:

- יש לבדוק שהאזור מסביב לתא הצלייה ולכלי הניקוח הנשלף נקי מלכלוך שעשוי לחסום את זרימת האוויר לצרכי התלקחות או אוורור.
- לפני השימוש, יש לבדוק את גריל הגז של WEBER לזיהוי דליפות גז וחסימות כלשהן בצינורות המבער. (יש לעיין ב"תחזוקה שנתית".)
- יש לבדוק גם את רשתות העכבישים/חרקים לזיהוי חסימות. (יש לעיין ב"תחזוקה שנתית".)

הנחיות נוספות למחסניות

- יש לנתק את המחסנית אם: (1) היא ריקה; (2) הגריל מאוחסן במחסן או באזור סגור אחר; (3) מתבצעת הובלה של הגריל.

הנחיות נוספות למכלים

- יש לכבות את הגז במכל כשגריל הגז של WEBER אינו בשימוש.

⚠ אזהרה: יש לוודא ששסתום המכל סגור כשהגריל אינו בשימוש.

- אם גריל הגז של WEBER מאוחסן באזור פנימי, יש לנתק לפני כן את אספקת הגז ולאחסן את המכל באזור חיצוני ומאוורר היטב.
- אם בחרת שלא לנתק את המכל מגריל הגז של WEBER, חשוב לשמור את הגריל ואת המכל באזור חיצוני ומאוורר היטב.

חיבורי ודרישות הוסת

דרישות למחסניות ומכלים

- יש להימנע מקיפול הצינור
- יש להחליף את הצינור הגמיש בהתאם לדרישות התקנות הלאומיות.
- אסור למשתמש לבצע שינויים בחלקים שנאטמו על ידי היצרן.
- כל שינוי במכשיר עשוי להיות מסוכן.

דרישות נוספות למכלים

- בבריטניה, יש להתאים למכשיר זה וסת בהתאם ל-BS 3016, עם פלט נומינלי של 37 מיליבר.
- אורך הצינור חייב להיות 1.5 מטרים לכל היותר.
- יש להשתמש רק בצינור ובווסת בלחץ נמוך, המאושרים במדינה.
- חובה להשתמש בווסתי הלחץ ומכלולי הצינור החלופיים המפורטים על ידי יצרן המכשיר לבישול חיצוני בגז.

הוראות אלו במדריך למשתמש מסבירות כיצד להתקין שני מקורות דלק אפשריים: מחסניות דלק (בוטאן (1) ומכלי פרופאן גדולים יותר למילוי חוזר (2). הגריל שרכשת ישתמש באחת מהאפשרויות האלו. יש לפעול לפי ההוראות הספציפיות לחיבור הגריל, התואמות לגריל שלך.

טיפים לטיפול בטוח במחסניות ובמכלים

ישנם הנחיות וגורמי בטיחות רבים שיש לזכור בשימוש בגז פחמימני מעובה (LPG). יש לעקוב אחר ההוראות הללו בקפידה לפני השימוש בגריל גז של WEBER.

טיפים למחסניות ומכלים

- אין להשתמש במחסנית/מכל פגומים. מחסנית/מכל עקומים או חלודים או מחסנית/מכל עם שסתום פגום עשויים להיות מסוכנים, ויש להחליף אותם מיד במחסנית/מכל חדשים.
- יש לטפל במחסניות/מכלים "ריקים" ממש כמו במחסניות/מכלים מלאים. גם כאשר המחסנית/מכל ריקים מנוזל, הם עדיין עשויים להכיל לחץ גז.
- אין להפיל מחסניות/מכלים ואין לטפל בהם בגסות.
- אין לאחסן או להוביל את המחסנית/מכל בסביבה בה הטמפרטורות עשויות להגיע ל-51°C (המחסנית/מכל יהפכו חמים מכדי לגעת בהם). לדוגמה: אין להשאיר את המחסנית/מכל במכונית ביום חם.
- יש לבדוק את המחבר לזיהוי דליפות, בנקודת החיבור בין הוסת למחסנית/מכל, בכל חיבור מחדש. למשל: יש לבדוק בכל פעם שהמחסנית/מכל מותקנים מחדש.
- יש להרחיק את המחסנית/מכל מהישג ידם של ילדים.
- אין לחבר לאספקת גז טבעי (גז עירוני). השסתומים והפתחים מתוכננים במיוחד לגז פחמימני מעובה.
- האזור מסביב למחסנית/מכל חייב להיות פנוי ונקי מלכלוך.
- אין להחליף את המחסנית/מכל בקרבת מקור הצתה.

טיפ נוסף למחסניות



- יש לסגור תמיד את שסתום בקרת הגז של הוסת לפני ניתוק הוסת.

טיפים נוספים למכלים

- יש לסגור תמיד את שסתום המכל לפני ניתוק הוסת.
- יש להתקין, להוביל ולאחסן את המכלים כשהם זקופים.

מידע חשוב אודות גז פרופאן נוזלי וחיבורי גז פרופאן נוזלי

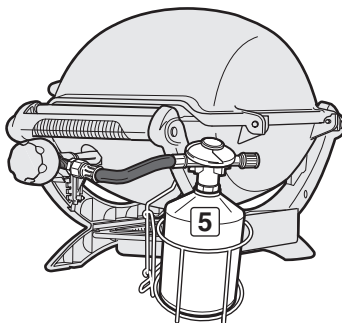
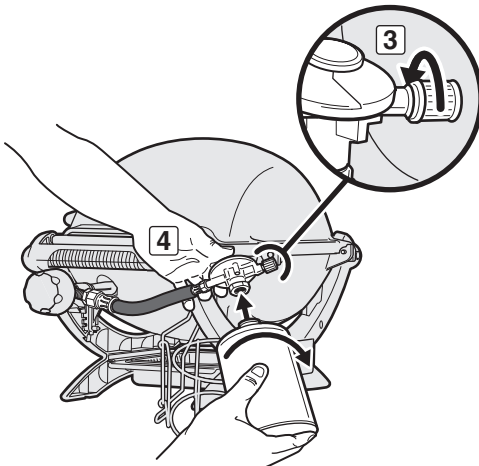
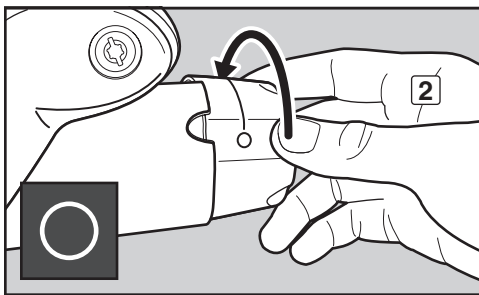
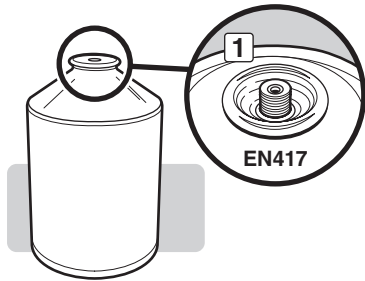
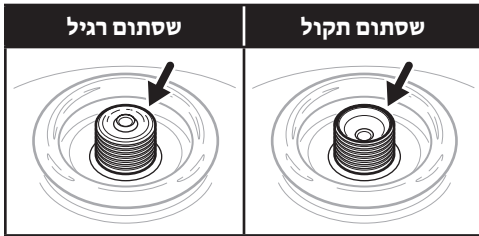
סוג גז ולחץ	ארץ
I ₃ B/P - 30 mbar / 2.8 kPa	בולגריה, סין, קפריסין, הרפובליקה הצ'כית, דנמרק, אסטוניה, פינלנד, הונגריה, איסלנד, הודו, יפן, קוריאה, לטביה, ליטא, מלטה, הולנד, נורווגיה, רומניה, סינגפור, הרפובליקה הסלובקית, סלובניה, שוודיה, טורקיה
I _{3s} - 28-30 / 37 mbar	בלגיה, צרפת, יוון, אירלנד, איטליה, לוקסמבורג, פורטוגל, ספרד, שווייץ, בריטניה
I ₃ P - 37 mbar	פולין
I ₃ B/P - 50 mbar	אוסטריה, גרמניה

	נתוני צריכת מחסניות			נתוני צריכת מכלים	
	kW	g/h		kW	g/h
ערך מרבי של מבער ראשי למחסנית	2.8	204	ערך מרבי של מבער ראשי למכל	3.7	269

	מידת פיית השסתום		
	גז פרופאן נוזלי		
	I ₃ B/P - 30 mbar / 2.8 kPa	I _{3s} - 28-30 / 37 mbar	I ₃ B/P - 50 mbar
Q 1000, Q 1200	0.79 מ"מ	0.79 מ"מ	0.71 מ"מ
Q 2000, Q 2200	0.94 מ"מ	0.94 מ"מ	0.84 מ"מ

מכלול חלופי של צינור, וסת ושסתום
<p>⚠ הודעה חשובה: אנו ממליצים להחליף את מכלול צינור הגז של גריל הגז שלך אחת לחמש שנים. ארצות מסוימות עשויות לדרוש את החלפת צינור הגז בתדירות גבוהה יותר. במקרה כזה, יש להתייחס לדרישה המקומית.</p> <p>לקבלת מכלולים חלופיים של צינור, וסת ושסתום, יש ליצור קשר עם נציג שירות הלקוחות באזור שלך באמצעות המידע ליצירת קשר המופיע באתר שלנו. נא להתחבר לאתר www.weber.com.</p>

חיבור הווסת למחסנית



חיבור הווסת למחסנית
יש להשתמש רק במחסניות בוטאן/פרופאן חד פעמיות, עם קיבולת מינימלית של 430 ג' וקיבולת מרבית של 460 ג'. למחסנית חייב להיות שסתום EN417 כמתואר באיור (1).

⚠ התראה: יש להשתמש רק במחסניות המסומנות בתווית "דלק פרופאן" או "תערובת בוטאן-פרופאן."

(A) יש ללחוץ על ידית בקרת המבער ולסובב אותה עם כיוון השעון למצב כבוי (O) כדי לוודא שהיא כבויה (2).
(B) יש לסובב את שסתום בקרת וסת הגז עם כיוון השעון עד להידוק, כדי לוודא שהוא כבוי (3).
(C) יש לדחוף את המחסנית החד-פעמית אל תוך הווסת ולסובב אותה עם כיוון השעון עד להידוק (4).

⚠ אזהרה: יש להדק ביד בלבד. שימוש בכוח מוגזם עשוי להזיק לחיבור הווסת ולשסתום המחסנית, ולגרום לדליפה או למנוע זרימת גז.

(D) יש להכניס את המחסנית החד-פעמית לסל התמיכה למחסנית הגז (5).

⚠ אזהרה: המחסנית החד-פעמית חייבת להתאים לסל התמיכה.

מהו וסת?

גריל הגז שלך מבית WEBER מצויד בוסת לחץ. זהו מכשיר שמטרתו לשלוט בלחץ הגז ולשמור על לחץ גז אחיד כשהגז משתחרר מהמחסנית או המכל.

⚠ סכנה:

אין לאחסן מחסנית או מכל נוספים או מנותקים לאספקת גז בקרבת הגריל או מתחתיו.

הוראות מחסנית



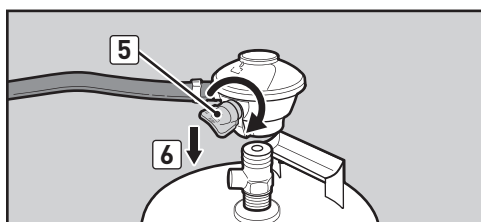
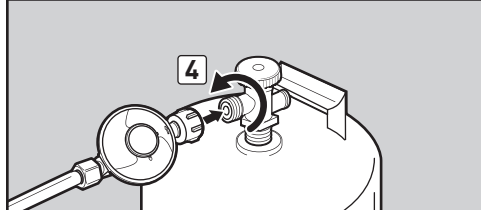
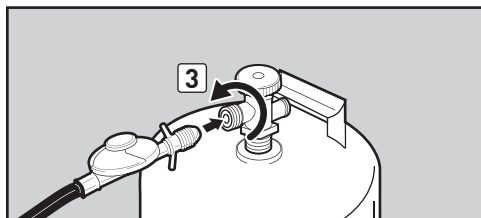
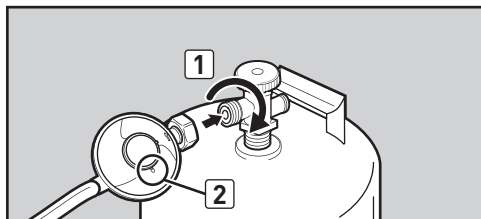
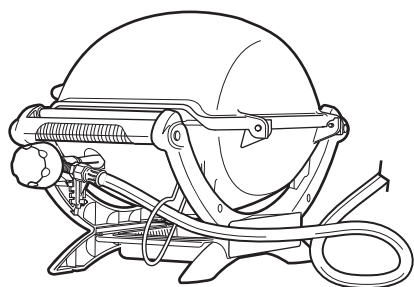
סמל זה מייצג הוראות המיועדות רק עבור סוגי גריל שמקור הדלק שלהם הוא מחסניות בוטאן חד פעמיות.

הוראות מכל



סמל זה מייצג הוראות המיועדות רק עבור סוגי גריל שמקור הדלק שלהם הוא מכלי פרופאן למילוי חוזר.

חיבור הווסת למכל



חיבור הווסת למכל

יש להשתמש רק במכלים עם קיבולת מינימלית של 2.5 ק"ג וקיבולת מרבית של 13 ק"ג.

(A) יש לחבר את הווסת למכל.

⚠ אזהרה: יש לוודא שהמכל או שסתום

הווסת סגורים.

בווסתים מסוימים יש ללחוץ למצב 'פועל' לחיבור ואז למשוך למצב 'כבוי' כדי לנתק; לאחרים יש אום עם סיבוב שמאלי, המתחבר לשסתום המכל. עליך לזהות את סוג הווסת ולפעול בהתאם להוראות החיבור לאותו סוג.

יש לסובב עם כיוון השעון כדי לחבר.

יש לסובב את המתאם עם כיוון השעון כדי להבריג את הווסת למכל (1). יש להציב את הווסת כך שחור המוצא (2) יפנה כלפי מטה.

כדי לחבר, יש לסובב נגד כיוון השעון.

יש לסובב את המתאם נגד כיוון השעון כדי להבריג את הווסת למכל (3)(4).

לחיבור, יש לסובב את המנוף/להכניס למקום בנקישה

יש לסובב את מנוף הווסת (5) עם כיוון השעון למצב כבוי. יש ללחוץ את הווסת כלפי מטה אל שסתום המכל עד שהווסת יינעל במקומו (6).

יש להחליק את הטבעת כדי לחבר

יש לוודא שמנוף הווסת נמצא במצב כבוי (7)(10).

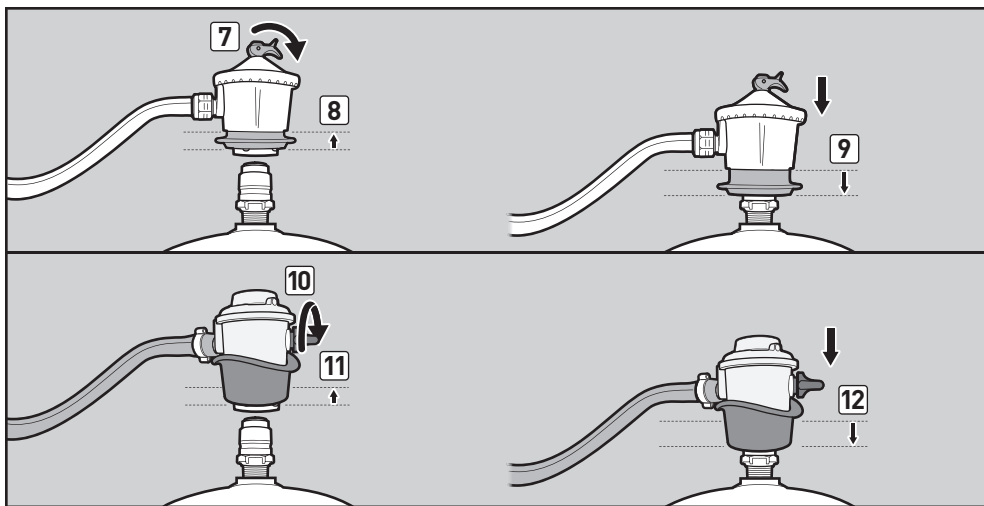
יש להחליק את טבעת הווסת כלפי מעלה (8)(11).

יש לדחוף את הווסת כלפי מטה אל שסתום המכל

ולהמשיך ללחוץ. יש להחליק את הטבעת לסגירה (9)(12).

אם הווסת אינו ננעל, יש לחזור על ההליך.

הערה: ייתכן שאיורי הווסת המופיעים במדריך זה אינם דומים לווסת בו אתה משתמש בגריל שלך, לאור תקנות שונות של אזור או מדינה.



הכנה לשימוש בגריל שלך - כשהוא מחובר למחסנית

מהי בדיקת דליפות?

מערכת הדלק בגריל שלך כוללת חיבורים ומתאמים. בדיקת דליפות היא דרך אמינה לוודא שגז לא בורח מאף אחד מהחיבורים או המתאמים.

על אף שהחיבורים המיוצרים במפעל עברו בדיקה יסודית לזיהוי דליפות, חשוב לבצע בדיקת דליפות לפני השימוש בגריל בפעם הראשונה, וכן לאחר כל ניתוק וחיבור מחדש של מתאם ולאחר כל פעולת תחזוקה שגרתית.

⚠ סכנה:

אין להשתמש בלהבה גלויה כדי לאתר דליפות גז. יש לוודא שאין ניצוצות או להבות גלויות באזור בזמן עריכת הבדיקה לאיתור דליפות. ניצוצות או להבות גלויות יגרמו לשרפות או לפיצוץ, שיכולים לגרום לפגיעה גופנית או מוות ונזק לרכוש.

- ⚠ אזהרה: חיבורי הגז בגריל הגז שלך נבדקו במפעל. עם זאת, אנו ממליצים לך לבצע בדיקות דליפות לכל חיבורי הגז לפני הפעלת גריל הגז שלך.
- ⚠ אזהרה: חשוב לבצע את בדיקות הדליפות אפילו אם הגריל שלך הורכב בחנות או אצל המוכר.
- ⚠ אזהרה: בכל ניתוק או חיבור מחדש של מתאם גז יש לבדוק אם קיימות דליפות גז.

הערה: כל החיבורים המיוצרים במפעל נבדקו בקפידה לזיהוי דליפות גז, והמבערים נבדקו בלהבה. עם זאת, כאמצעי בטיחות, עליך לבדוק את כל המתאמים לזיהוי דליפות לפני השימוש בגריל הגז שלך מבית WEBER. שילוח וטיפול עשויים לרופף את מתאם הגז או להזיק לו.

בדיקת דליפות גז לאחר חיבור מחסנית

תצטרך: בקבוק התזה או מברשת או מטלית ותמיסת מים וסבון (באפשרותך להכין לבד את תמיסת המים והסבון באמצעות ערבוב של 20% סבון נוזלי עם 80% מים, או שניתן לרכוש את התמיסה במחלקת אינסטלציה בכל חנות לחומרי בניין).

- A יש ללחוץ על ידית בקרת המבער ולסובב אותה עם כיוון השעון למצב כבוי (O), כדי לוודא שהיא כבויה (1).
- B יש לסובב את שסתום בקרת הגז של הווסת נגד כיוון השעון כדי להפעיל את אספקת הגז (2).

⚠ אזהרה: אין להצית את המבער במהלך בדיקת הדליפות.

C לזיהוי דליפות, יש להרטיב את המתאמים בתמיסת מים וסבון באמצעות בקבוק התזה, מברשת או מטלית. אם מופיעות או גדלות בועות, קיימת נזילה. יש להשתמש בתמיסת המים והסבון בחיבורים הבאים:

(a) חיבור וסת למחסנית (3).

⚠ אזהרה: אם יש דליפה בחיבור (3), יש להסיר את המחסנית. אין להפעיל את הגריל. יש להתקין מחסנית אחרת ולבדוק מחדש עם תמיסת המים והסבון לזיהוי דליפות. אם הדליפה ממשיכה לאחר התקנת מחסנית אחרת, יש לכבות את הגז. אין להפעיל את הגריל. יש ליצור קשר עם נציג שירות לקוחות באזור שלך באמצעות המידע ליצירת קשר המופיע באתר שלנו. נא להתחבר לאתר www.weber.com.

(b) חיבור צינור וסת לשסתום (4).

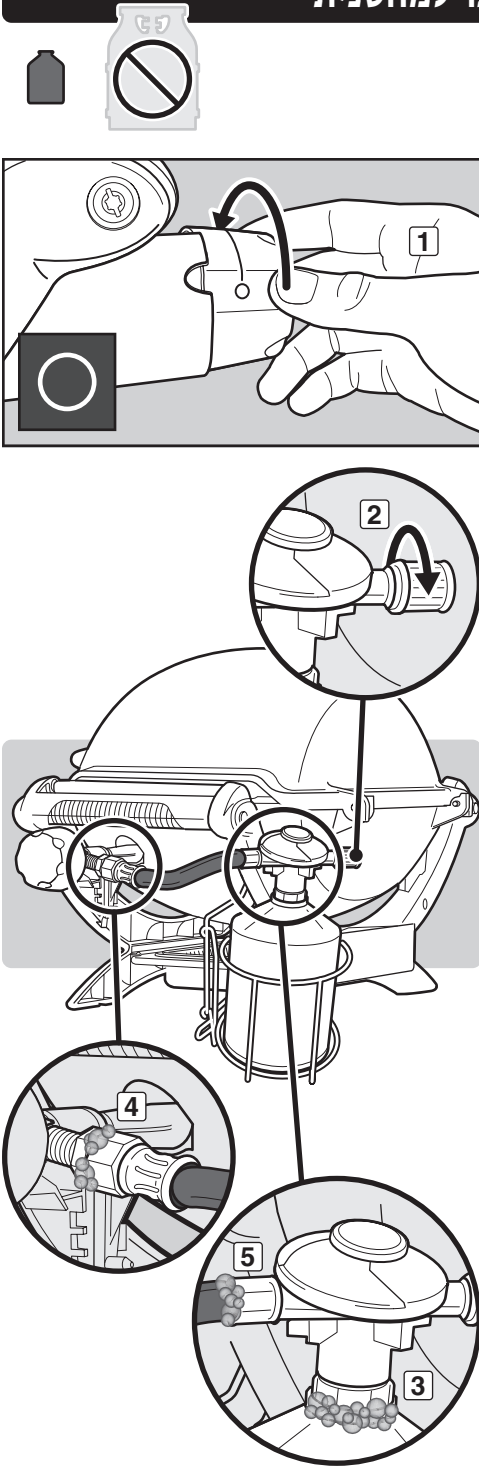
(c) חיבור צינור וסת לוסת (5).

⚠ אזהרה: אם קיימת נזילה בחיבורים (4 או 5), יש לכבות את הגז. אין להפעיל את הגריל. יש ליצור קשר עם נציג שירות לקוחות באזור שלך באמצעות המידע ליצירת קשר המופיע באתר שלנו. נא להתחבר לאתר www.weber.com.

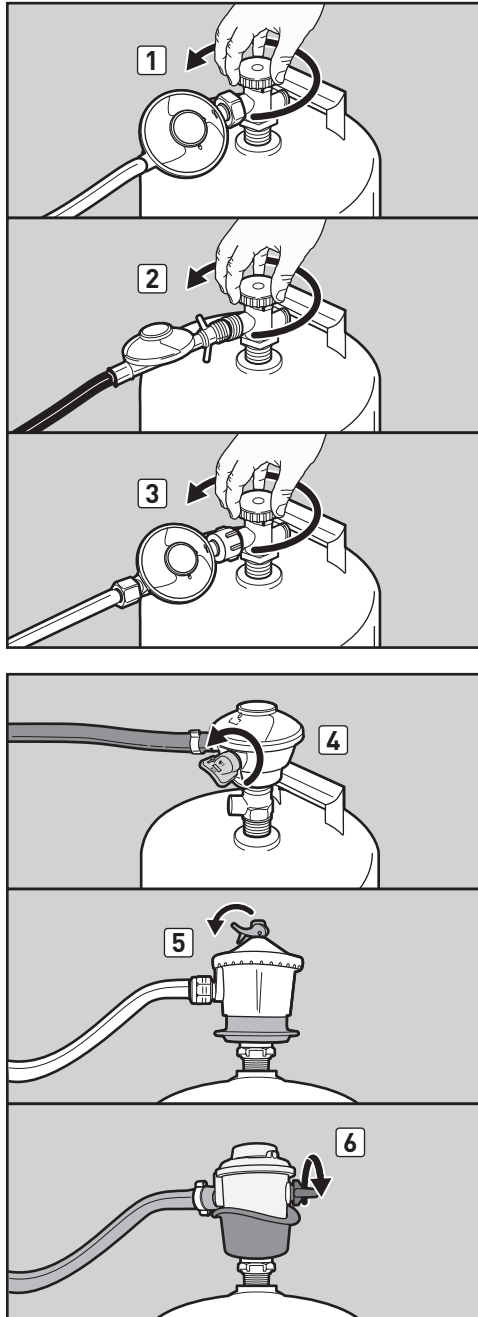
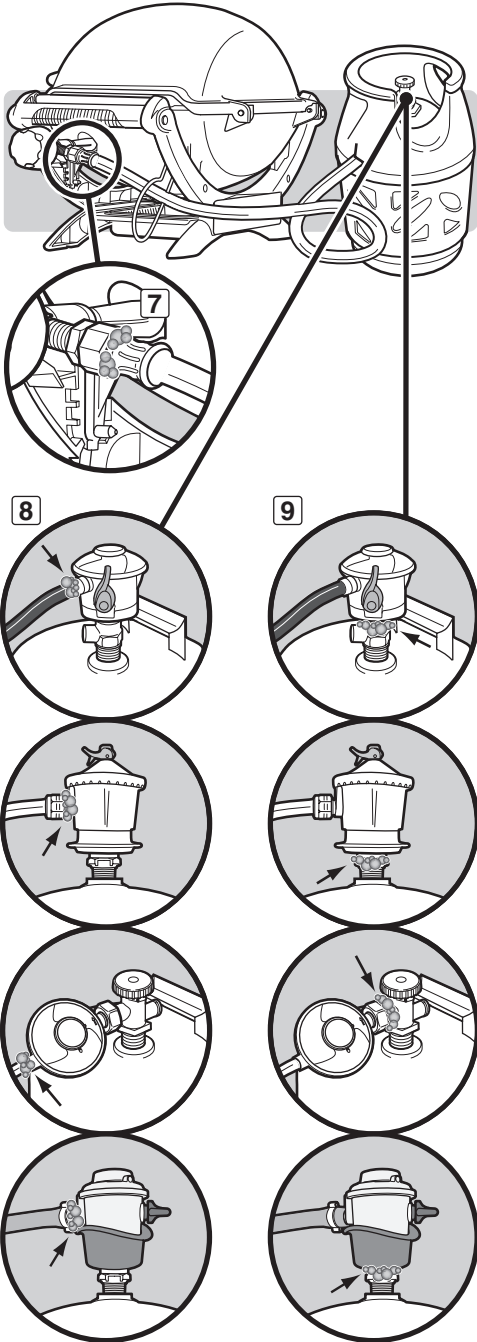
(D) בסיום בדיקת הנזילות, יש לכבות את הגז במקור ולשטוף את המחברים עם מים.

הערה: כיוון שתמיסות מסוימות לבדיקת דליפות, כולל סבון ומים, עשויות ליצור מעט חלודה, יש לשטוף את כל החיבורים במים לאחר בדיקת הדליפות.

כעת ניתן להשתמש בגריל.



הכנה לשימוש בגריל שלך - כשהוא מחובר למכל



בדיקת דליפות גז לאחר חיבור מכל

תצטרך: בקבוק התזה או מברשת או מטלית ותמיסת מים וסבון. (באפשרותך להכין לבד את תמיסת המים והסבון באמצעות ערבוב של 20% סבון נוזלי עם 80% מים, או שניתן לרכוש את התמיסה במחלקת אינסטלציה בכל חנות לחומרי בניין.)

(A) יש ללחוץ על ידית בקרת המבער ולסובב אותה עם כיוון השעון למצב כבוי (O) כדי לוודא שהיא כבויה.

(B) יש לפתוח את אספקת הגז בנקודת המוצא.

עליך לזהות את סוג הווסת שלך, ולפעול על פי ההוראות עבור אותו וסת.

יש לסובב את השסתום

יש לסובב את שסתום המכל נגד כיוון השעון (1)(2)(3).

יש להזיז את המנוף

יש להזיז את מנוף הווסת למצב 'פועל' (4)(5)(6).

⚠ אזהרה: אין להצית את המבערים במהלך בדיקת הדליפות.

(C) לזיהוי דליפות, יש להרכיב את המתאמים בתמיסת מים וסבון באמצעות בקבוק התזה, מברשת או מטלית. אם מופיעות או גדלות בועות, קיימת נזילה. יש להשתמש בתמיסת המים והסבון בחיבורים הבאים:

(a) חיבור צינור וסת לשסתום (7).

(b) חיבור צינור וסת לוסת (8).

(c) חיבור וסת למכל (9).

⚠ אזהרה: אם קיימת נזילה בחיבור (7, 8 או 9), יש לכבות את הגז. אין להפעיל את הגריל.

יש ליצור קשר עם נציג שירות לקוחות באזור שלך באמצעות המידע ליצירת קשר המופיע באתר שלנו.

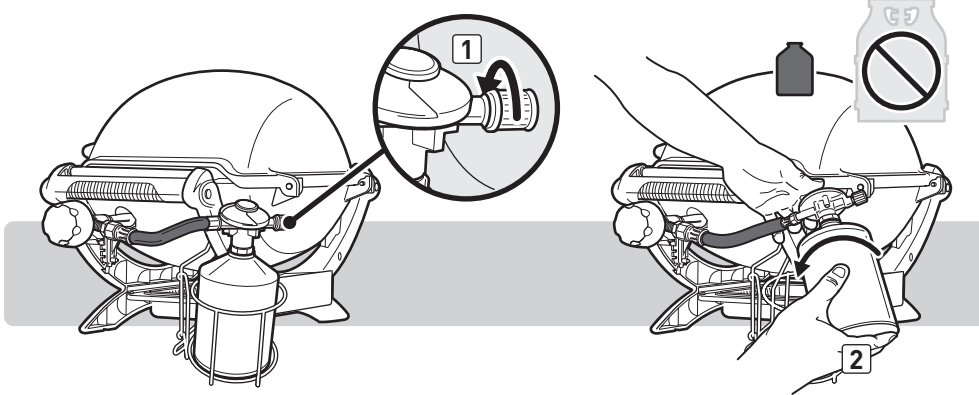
נא להתחבר לאתר www.weber.com.

(D) בסיום בדיקת הנזילות, יש לכבות את הגז במקור ולשטוף את המחברים עם מים.

הערה: כיוון שתמיסת מים וסבון מסיימת לבדיקת דליפות, כולל סבון ומים, עשויות ליצור מעט חלודה, יש לשטוף את כל החיבורים במים לאחר בדיקת הדליפות.

כעת ניתן להשתמש בגריל.

ניתוק הווסת



ניתוק הווסת מהמחסנית

כשיש צורך להחליף את המחסנית, יש לבצע את ההוראות הבאות על מנת להסירה:

- (A) יש ללחוץ על ידית בקרת המבער ולסובב אותה עם כיוון השעון למצב כבוי (O), כדי לוודא שהיא כבוייה.
- (B) יש לסובב את שסתום בקרת וסת הגז עם כיוון השעון עד להיזוק, כדי לוודא שהוא כבוי (1).
- (C) יש לסובב את המחסנית החד-פעמית נגד כיוון השעון כדי לשחרר אותה מהווסת (2).



ניתוק הווסת מהמכל

אנו ממליצים למלא את המכל לפני שהוא מתרוקן לחלוטין. כדי למלא אותו מחדש, יש לקחת את המכל למוכר של "גז פרופאן".

(A) יש לכבות את אספקת הגז ולנתק את הצינור ומכלול הווסת מהמכל כדי להסיר אותו.

⚠ אזהרה: יש לוודא שהמכל או שסתום

הווסת סגורים.

עליך לזהות את סוג הווסת שלך. ולפעול על פי הוראות הניתוק עבור אותו וסת.

כדי לנתק, יש לסובב נגד כיוון השעון

יש לסובב את המתאם נגד כיוון השעון כדי לנתק את ההברגה של הווסת למכל (1).

יש לסובב עם כיוון השעון כדי לנתק.

יש לסובב את המתאם עם כיוון השעון כדי לנתק את ההברגה של הווסת למכל (2)(3).

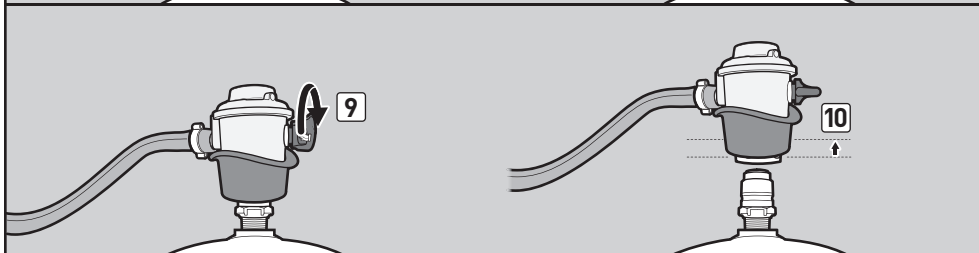
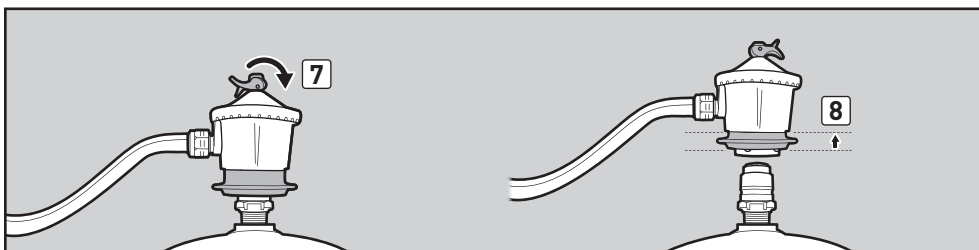
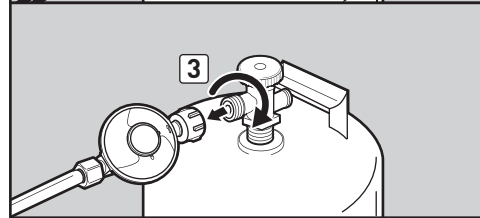
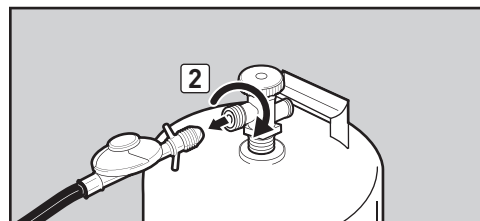
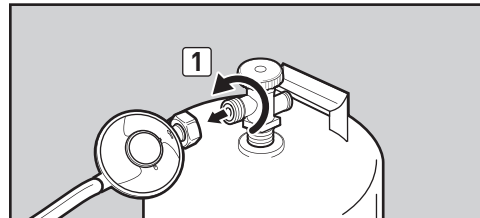
יש לסובב את המנוף כדי לנתק

יש לסובב את מנוף הווסת נגד כיוון השעון (4) למצב כבוי. יש ללחוץ על מנוף הווסת (5) עד שהוא משתחרר מהמכל (6).

יש להחליק את הטבעת כדי לנתק

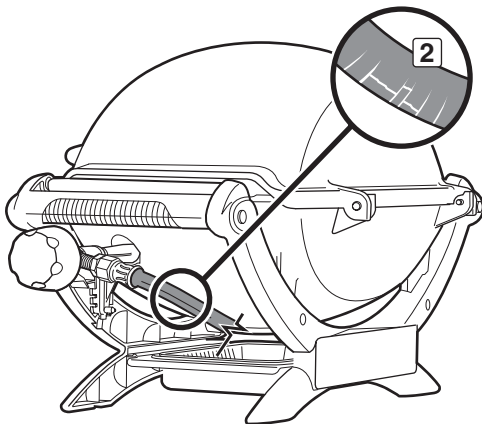
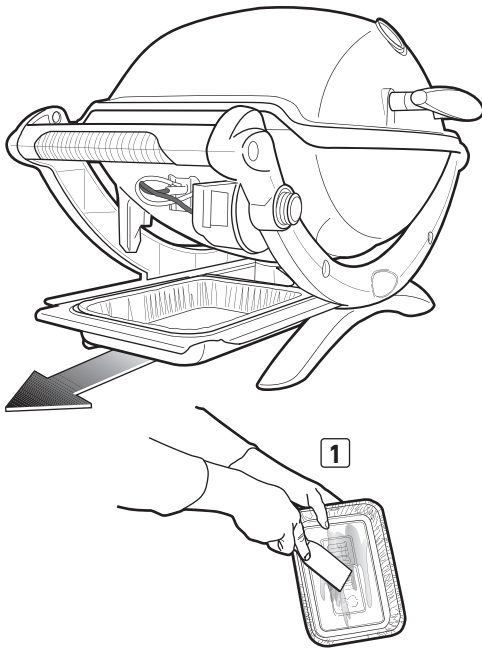
יש לוודא שמנוף הווסת נמצא במצב כבוי (7) (9). יש להחליק את הטבעת שעל הווסת למעלה (8) (10) כדי לנתק אותו מהמכל.

(B) יש להחליף מכל ריק במכל מלא.



הבטיחות קודמת לכל

כדאי להתרגל לבצע כמה בדיקות בטיחות לפני כל צלייה.



כלי הניקוז ומגש הטפטוף החד-פעמי

הגריל שלך נבנה עם מערכת לאיסוף שומן, המונעת את השומן מהאוכל אל תוך כלי ניקוז נשלף. לנוחותך, ניתן לרפד את כלי הניקוז הנשלף במגש טפטוף חד-פעמי של WEBER, שסייע לשמור על ניקיון כלי הניקוז הנשלף לאורך זמן.

ניקוי כלי הניקוז הנשלף חשוב ממש כמו ניקוי תא הצלייה. בכל שימוש בגריל, יש לבדוק אם הצטבר שומן בכלי הניקוז הנשלף. יש להסיר עודפי שומן במגרדת פלסטיק (1). יש לנקות את כלי הניקוז הנשלף במי סבון חמימים ולשטוף במים.

⚠ אזהרה: לפני כל שימוש, יש לבדוק אם הצטבר שומן בכלי הניקוז הנשלף או במגש הטפטוף החד-פעמי. יש להסיר שומן עודף כדי למנוע דליקת שומן. דליקת שומן עשויה לגרום לפציעה גופנית חמורה או לנזק חמור לרכוש

⚠ התראה: אין לרפד את תא הצלייה, כלי הניקוז הנשלף או מגש הטפטוף החד-פעמי בנייר אלומיניום.

בדיקת הצינור

יש לבדוק את הצינור באופן קבוע, לזיהוי סימני סדקים (2).

⚠ אזהרה: יש לבדוק את הצינור לפני כל שימוש בגריל, לזיהוי חריצים, סדקים, שפופים או חתכים. אם נמצאו פגמים כלשהם בצינור, אין להשתמש במכשיר הגריל. יש להחליף רק בצינור המאושר על ידי WEBER. יש ליצור קשר עם נציג שירות לקוחות באזור שלך באמצעות המידע ליצירת קשר המופיע באתר שלנו. נא להתחבר לאתר www.weber.com

לירגה תא תלעפהו סוקימ יבגל הטלחהה תעב בושח. תוחיטבה אשונו תא וובשחב תחקל דילע, ינפל תואבה תורהזהה תא אורקלו דיפקהל וב שומישה וא לירגה תנקתה

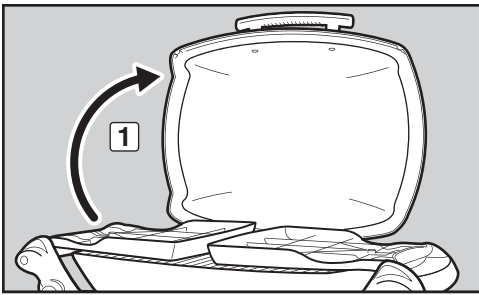
תורהזא:

- ⚠ הנבמל פוחמ קר הז לירגב שמתשהל שי שמתשהל ויא. בטיה ררוואמ רוזאבו, סיניינב ויב רבעמב, ויינבב, כסומב, רוגס סוקמ לכב וא פירצב, התקבב, להואב, רחא.
- ⚠ תחתמ זגה לירגב שמתשהל ויא סלועל סינגומ אלו סיקילד רותסמ וא הרקתל וא וותב הנקתהל דעוימ וניא זגה לירג ויקתהל ויא. תוריס ו/ו סינאוורק לע סינאוורקב וא תוריסב הז לירגב שמתשהלו סידיינ סינבמב וא
- ⚠ לש ועטמה אתב זגה לירגב שמתשהל ויא ירוביצ בכר, יתחפשם בכר וותב וא, בכר, וואורק וא סובינימ.
- ⚠ סילזונמ יקנ לושיבה רוזאש אדוול שי לוהוכלא, קלד ווגב סיקילד סיזאמו סיקילד סירמוחמו, המודכו
- ⚠ קלהמב תממחתמ הלוכ לושיבה תבית תעגל ויא. שומישה
- ⚠ וא לעופ אוה רשאכ זגה לירג תא זיזהל ויא קלוד לירגה רעבמ רשאכ
- ⚠ לע רישכמה תא סקמל שי לושיבה קלהמב סירמוח ויא וב רוזאב ביציו רשי חטשמ סיקילד
- ⚠ ויקיברב יניגמב וא תופפכב שמתשהל שי ויקתל EN 407 (סוח ינפב סידימע קלתל סימאות) סוח סע עגמל הלעמו 2 גוריד תמר קלהמב (סוח סע עגמל הלעמו 2 גוריד תמר ויקיברבה תלעפה

הצתה ושימוש במבער

הצתת המבער

(A) פתח את מכסה הגריל (1).



⚠ סכנה:

הימנעות מפתיחת המכסה בעת הצתת מבער הגריל, או הימנעות מהמתנה של חמש דקות, שתאפשר לגז להתפזר כשהגריל לא נדלק, עשויות להוביל לפיצוץ מתלקח שעשוי לגרום לפציעה גופנית קשה או למוות.

(B) יש לפתוח את שולחנות הצד (2) (Q 1200, Q 2000, Q 2200).

(C) יש לוודא שידית בקרת המבער מכוונת למצב כבוי (O) (3). כדי לבדוק זאת יש ללחוץ על ידית בקרת המבער ולסובב אותה עם כיוון השעון, עד שהיא נעצרת.

(D) יש לוודא שהמחסנית או המכל מותקנים כראוי יש לסובב את שסתום הווסת בעזרת אחת האפשרויות המתאימות, בהתאם לסוג הווסת.

(E) יש ללחוץ את כפתור בקרת המבער כלפי פנים ולסובב אותו נגד כיוון השעון למצב הפעלה/גבוה (4) (4).

(G1) יש ללחוץ על כפתור המצת האדום מספר פעמים, כך שנשמעת נקישה בכל פעם (5).

או

(G2) יש ללחוץ על כפתור ההצתה האלקטרונית ולהחזיק אותו לחוץ (6). תשמעו את נקישת המצת.

(H) יש להסתכל דרך משטחי הצלייה כדי לוודא שהמבער דולק. עליך לראות להבה.

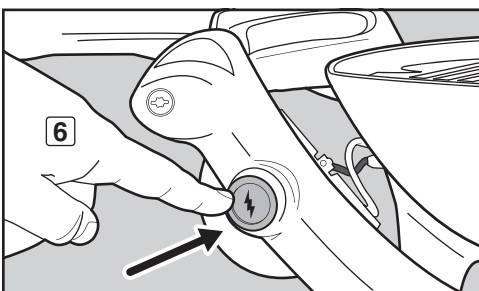
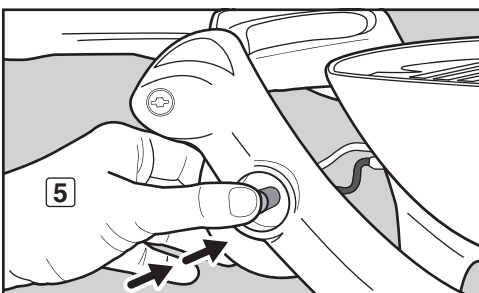
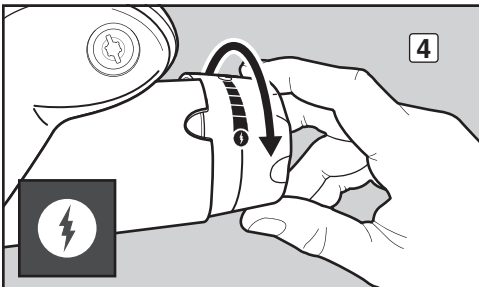
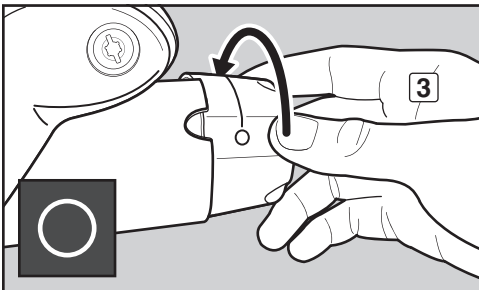
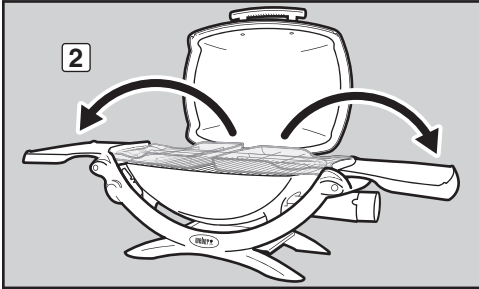
⚠ **אזהרה:** אין להתכופף מעבר לגריל פתוח בעת הדלקתו.

⚠ **אזהרה:** אם המבער לא נדלק בתוך חמש שניות, יש לעצור, לסובב את ידית הבקרה של המבער למצב כבוי ולהמתין חמש דקות כדי לאפשר לגז להתפזר לפני ניסיון חוזר או הדלקה בגפרור.

כיבוי המבער

יש ללחוץ את כפתור בקרת המבער כלפי פנים ולסובב אותו עם כיוון השעון למצב כבוי (O).

⚠ **התראה:** אין לקפל את שולחנות הצד עד שהגריל קר (Q 1200, Q 2000, Q 2200).



שיטות להצתת מבער

ישנן שתי דרכים להצית את המבער. ראשית כל, ניתן להשתמש במערכת ההצתה המובנית בגריל שלך. שנית, ניתן להשתמש בגפרור.

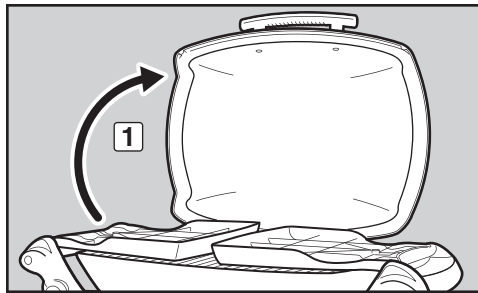
להלן השלבים להצתת הגריל שלך בעזרת מערכת ההצתה. בדף הבא מופיעים השלבים להצתת הגריל שלך בגפרור.

לסוללות מסוימות יש עטיפת הגנה מפלסטיק. יש להסיר את הפלסטיק לפני הניסיון להצית את הגריל. אין לבלבל בין פלסטיק זה לתווית הסוללה.

הצתת המבער

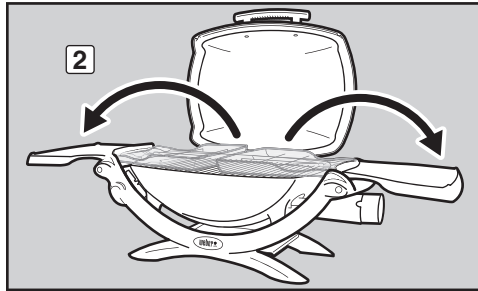
הדלקה בגפרור

(A) פתח את מכסה הגריל (1).



⚠ סכנה:

הימנעות מפתחת המכסה בעת הצתת מבער הגריל, או הימנעות מהמתנה של חמש דקות, שתאפשר לגז להתפזר כשהגריל לא נדלק, עשויות להוביל לפיצוץ מתלקח שעשוי לגרום לפציעה גופנית קשה או למוות.

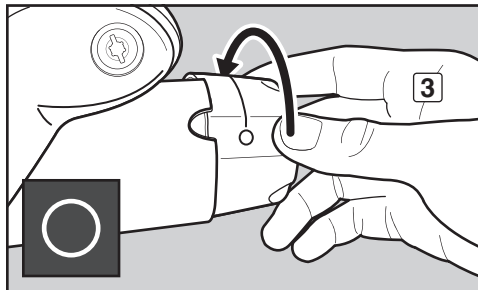


(B) יש לפתוח את שולחנות הצד (2) (Q 1200, Q 2000, Q 2200).

(C) יש לוודא שידית בקרת המבער מכוונת למצב כבוי (3). כדי לבדוק זאת יש ללחוץ על ידית בקרת המבער ולסובב אותה עם כיוון השעון, עד שהיא נעצרת. (D) יש לוודא שהמחשנית או המכל מותקנים כראוי (ה) יש לסובב את שסתום הווסת בעזרת אחת האפשרויות המתאימות, בהתאם לסוג הווסת.

(1) יש להדליק גפרור ולקרוב את הלהבה לפתח ההדלקה בגפרור (4). יש להחזיק את הגפרור הבעור, ובמקביל ללחוץ את כפתור בקרת המבער כלפי פנים ולסובב אותו נגד כיוון השעון למצב הפעלה/גבוה (4) (5).

(2) יש להסתכל דרך משטחי הצלייה כדי לוודא שהמבער דולק. עליך לראות להבה.

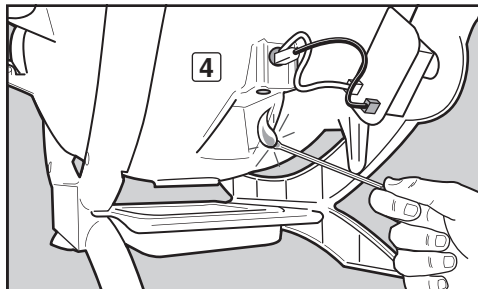


⚠ אזהרה: אין להתכופף מעבר לגריל פתוח בעת הדלקתו. יש להקפיד שפניך וגופך יהיו מרוחקים לפחות 30 ס"מ מפתח ההדלקה בגפרור בעת הדלקת הגריל.

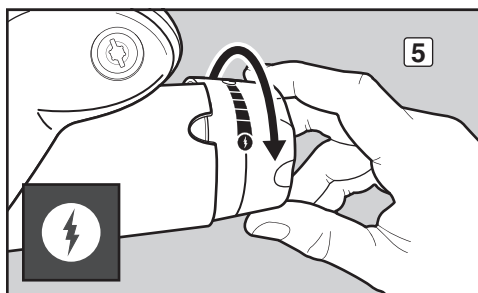
⚠ אזהרה: אם המבער לא נדלק בתוך חמש שניות, יש לעצור, לסובב את ידית הבקרה של המבער למצב כבוי ולהמתין חמש דקות כדי לאפשר לגז להתפזר לפני ניסיון חוזר.

כיבוי המבער

יש ללחוץ את כפתור בקרת המבער כלפי פנים ולסובב אותו עם כיוון השעון למצב כבוי (5).



⚠ התראה: אין לקפל את שולחנות הצד עד שהגריל קר (Q 1200, Q 2000, Q 2200).



חימום מראש

חשוב לחמם את הגריל מראש לפני הצלייה. לחימום מראש: יש להדליק את הגריל לפי ההוראות שבמדריך למשתמש; לאחר מכן יש להפעיל את המבער(ים) כשהם מכוונים למצב התחלה/גבוה (\$), לסגור את המכסה ולחמם את הגריל. החימום מראש יימשך 10 עד 15 דקות, בהתאם לתנאים כמו טמפרטורת האוויר והרוח. לאחר חימום מראש, ניתן לכוון את המבער(ים) לפי הצורך.

⚠ אזהרה: אם המבערים נכבים כשהגריל

פועל, יש לסובב את ידית הבקרה של

המבערים למצב כבוי. יש לפתוח את

המכסה ולהמתין חמש דקות, ואז לנסות

להפעיל שוב את הגריל בהתאם להוראות

ההצתה.

בישול מכוסה

כל צלייה מתבצעת כשהמכסה סגור, כדי לספק חום אחיד המתפזר באופן שווה. כשהמכסה סגור, גריל הגז מבשל בדומה לתנור במצב טורבו. המדחום במכסה, הכלול בכמה מסוגי הגריל שלנו, מציין את טמפרטורת הבישול בתוך הגריל. כל פעולות הצלייה והחימום נעשות כשהמכסה סגור. אסור להציץ - כל פעם שהמכסה נפתח, חלק מהחום אובד.

מערכת לאיסוף שומן

העיצוב הייחודי של משטח הצלייה כולל מסילות ברזל יצוק המוצבות בזווית, לוכדות את הטפטופים ומסיטות אותם מצינור(ות) המבער(ים), למניעת התלקחויות שעשויות לחרוך את המזון. הטפטופים הנותרים זורמים לכלי ניקוז נשלף, שניתן להחליק החוצה לניקוי קל.

טיפים ומתכונות צלייה נוספים, ניתן לבקר בכתובת

www.weber.com

טיפים ורמזים

- יש לחמם את הגריל לפני כל בישול.
- יש לכוון את המבער(ים) לחום גבוה, לסגור את המכסה ולחמם מראש במשך 10 עד 15 דקות.
- טמפרטורת גריל הגז שלך עשויה להיות חמה מהרגיל במספר השימושים הראשונים.
- זמני הצלייה במתכונים מבוססים על טמפרטורת חוץ של 21°C, ומעט רוח, אם בכלל. יש לאפשר זמן צליה ארוך יותר בימים קרים או סוערים, או בגבהים גבוהים. יש לאפשר זמן צליה קצר יותר במזג אוויר חם במיוחד.
- תנאי הצלייה עשויים לדרוש ממך לכוון את ידיות הבקרה של המבער, לקבלת טמפרטורת הבישול הנכונה.
- יש לצרוב בשרים ולבשל כשהמכסה סגור, למזון צלוי באופן מושלם בכל פעם.
- מזון המונח בצפיפות על משטח הצלייה ידרוש זמן בישול ארוך יותר.
- יש להסיר שומן עודף מסטייקים, צלעות ונתחי צלי, ולהשאיר 6.4 מ"מ של שומן לכל היותר. כמות קטנה יותר מסייעת לניקוי ומונעת התלקחויות לא רצויות.
- באופן כללי, נתחים גדולים של בשר ידרשו זמן בישול גדול יותר לכל ק"ג, בהשוואה לנתחים קטנים.
- מזונות מסוימים, כמו תבשילי קדירה או נתחי דג דקים, ידרשו מיכל לצלייה. נוח מאוד להשתמש בתבניות אלומיניום חד פעמיות, אך כל תבנית מתכת עם ידיות חסינות-חום תתאים.
- בישול מזונות במכלים, כגון שעועית אפויה, בכלי קדירה עמוק, ידרוש זמן צלייה ארוך יותר בהשוואה לתבנית אפיינה נמוכה.
- יש להשתמש במלקחיים ולא במזלג כדי להפוך את הבשר ולטפל בו, על מנת להימנע מאובדן מיצים טבעיים. לטיפול בדג גדול שלם יש להשתמש בשתי מריות.
- יש לוודא שתא הצלייה וכלי הניקוז הנשלף נקיים וללא לכלוך.
- אין לרפד את תא הצלייה בנייר אלומיניום. פעולה זו עשויה למנוע זרימת שומן לכלי הניקוז הנשלף.
- אם מתרחשת התלקחות לא רצויה, יש להסיר את המבער(ים) ולהזיז את המזון לאזור אחר של משטחי הצלייה. הלהבות ידעכו במהירות. יש להדליק את הגריל מחדש לאחר דעיכת הלהבות. אין להשתמש במים לכיבוי הלהבות בגריל גז.
- שימוש בטיימר יסייע להתריע בפניך לפני ש"מבושל היטב" הופך ל"מבושל מדי".
- שכבה דקה של שמן תסייע למזון להשחים באופן אחיד ותמנע ממנו להידבק למשטח הצלייה. יש להבריש או לרסס שמן על המזון, לא על משטח הצלייה.
- בשימוש במרינדה, רוטב או זיגוג עם תכולת סוכר גבוהה, או ברכיבים אחרים הנשרפים בקלות, יש להבריש אותם על המזון רק ב-5 עד 10 דקות הצלייה האחרונות.

צלייה טיפים ועצות שימושיות

זמן צלייה משוער	עובי/משקל	בשר אדום
3 עד 5 דקות בחום גבוה	בעובי 1.9 ס"מ	סטייק: סינטה עם עצם, אנטרקוט ופילה מיניון (טנדוליון)
6 עד 8 דקות בחום גבוה	בעובי 2.5 ס"מ	
4 עד 6 דקות בחום גבוה	בעובי 1.9 ס"מ	סטייק: פורטרהאוס וטי-בון
8 עד 10 דקות בחום גבוה	בעובי 2.5 ס"מ	
12 עד 14 דקות בחום גבוה	600 עד 900 גרם, בעובי 1.9 ס"מ	סטייק פלאנק
8 עד 10 דקות בחום בינוני	בעובי 1.9 ס"מ	קציצת בשר טחון
25 עד 30 דקות לצרוב 10 דקות בחום גבוה, ואז לצלות 15 עד 20 דקות בחום נמוך	1.3 עד 1.8 ק"ג	טנדוליון
זמן צלייה משוער	עובי/משקל	עוף
12 עד 16 דקות בחום בינוני	170 עד 220 גרם	חזה עוף: ללא עצם, ללא עור
35 עד 45 דקות בחום נמוך	85 עד 170 גרם	חתיכות עוף: עם העצם, מסוגים שונים
שעה עד שעה וחצי, בחום בינוני (עם מתקן צלייה)**	1.8 עד 2.2 ק"ג	עוף: שלם*
30 עד 35 דקות בחום בינוני (עם מתקן צלייה)**	1.3 עד 1.8 ק"ג	עוף מסוג קורניש
שעה עד שעה וחצי בחום נמוך	2.2 עד 2.7 ק"ג	חזה הודו: עם העצם*
זמן צלייה משוער	עובי/משקל	מאכלי ים
6 עד 8 דקות בחום בינוני	בעובי 0.6 עד 1.2 ס"מ	דגים, פילה או סטייק: סלמון, דג חרב וטונה
8 עד 10 דקות בחום בינוני	בעובי 2.5 עד 3.1 ס"מ	
10 עד 12 דקות בחום בינוני	בעובי 0.6 עד 1.2 ס"מ	דג, פילה או סטייק: הליבוט ובס ים
12 עד 14 דקות בחום בינוני	בעובי 2.5 עד 3.1 ס"מ	
3 עד 5 דקות בחום בינוני	40 גרם	חסילון
זמן צלייה משוער	עובי/משקל	ירקות
3 עד 5 דקות בחום בינוני	בקוטר של 1.2 ס"מ	אספרגוס
25 עד 30 דקות בחום בינוני	בקליפה	תירס
10 עד 15 דקות בחום בינוני	ללא קליפה	
8 עד 10 דקות בחום בינוני	שיטאקי או שמפיניון	פטריה
12 עד 15 דקות בחום בינוני	פורטבלו	
8 עד 12 דקות בחום בינוני	פרוסות בעובי 1.2 ס"מ	בצל
45 עד 60 דקות בחום נמוך	שלם	תפוח אדמה
14 עד 16 דקות בחום בינוני	פרוסות בעובי 1.2 ס"מ	

*נתחים שניתן לצלות רק בגריל גז מסדרת WEBER Q 2000.
**נמכר בנפרד.

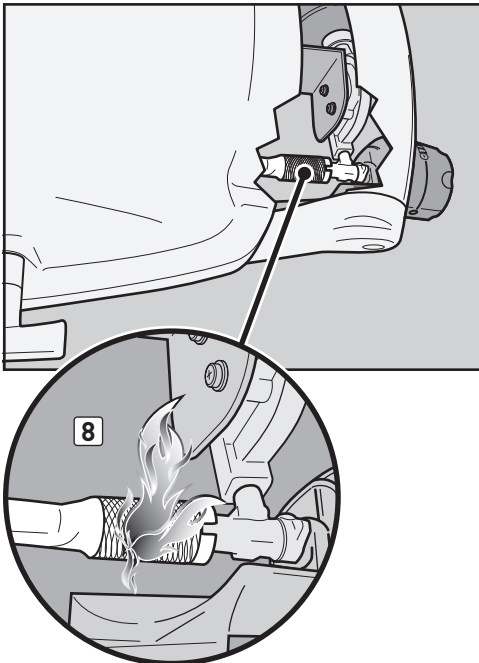
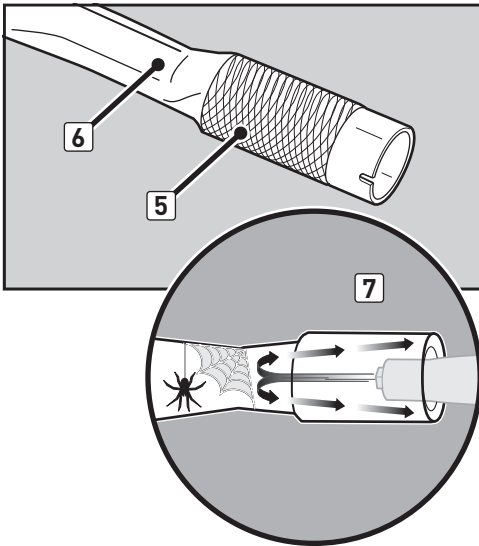
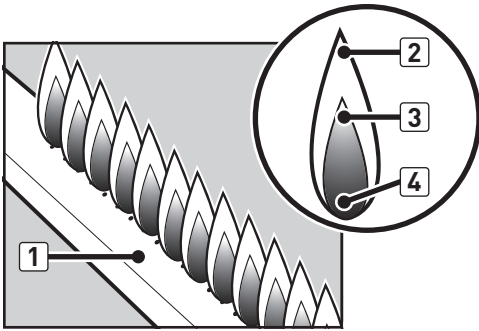
בעיות	פתרונות
<p>המבער לא נדלק בלחיצה על כפתור ההצתה.</p>	<p>יש לנסות להדליק את המבער בגפרור כדי לוודא שישנה זרימת גז למבער. נא לעיין ב"הצתת המבער - הצתה בגפרור".</p> <p>אם הצלחת להצית בעזרת גפרור, הגורם לבעיה הוא מערכת ההצתה. יש לעיין ב"תחזוקת מערכת ההצתה בלחיצת כפתור" או ב"תחזוקת מערכת ההצתה האלקטרונית".</p> <p>יש לוודא שהחוטים מחוברים כיאות למסופים במכלול אלקטרודת המצת. יש לבדוק שהחוטים מחוברים למסופים במודול ההצתה בלחיצת כפתור או ההצתה האלקטרונית. יש לעיין ב"תחזוקת מערכת ההצתה בלחיצת כפתור" או ב"תחזוקת מערכת ההצתה האלקטרונית".</p> <p>אם מותקנת סוללה חדשה, יש לוודא שעטיפת הפלסטיק של הסוללה הוסרה. יש לוודא שהסוללה במצב טוב ושהיא הותקנה כיאות. יש לעיין ב"תחזוקת מערכת ההצתה האלקטרונית".</p>
<p>המבער לא נדלק, או שהלהבה נמוכה למרות שידית הבקרה של המבער מכוונת ללהבה גבוהה (4).</p>	<p>אספקת הדלק עשויה להיות נמוכה או ריקה. יש להחליף את המחסנית או להחליף או למלא מחדש את המכל.</p>
<p>צורת הלהבת המבער לא יציבה.</p> <p>הלהבה נמוכה למרות שידית הבקרה של המבער מכוונת ללהבה גבוהה (4).</p> <p>הלהבות לא בוערות לאורך כל צינור המבער.</p>	<p>יש לנקות את יציאות המבער לאורך כל צינור המבער. יש לעיין ב"תחזוקה שנתית".</p>
<p>המבער בוער בלהבה צהובה או כתומה, וישנו ריח גז.</p>	<p>יש לבדוק את רשת העכבישים/חרקים לזיהוי חסימות אפשריות. (חורים סתומים). יש לנקות את רשת העכבישים/חרקים. יש לעיין ב"תחזוקה שנתית".</p>
<p>ישנן התלקחויות.</p> <p>⚠ התראה: אין לרפד את תא הצלייה בנייר אלומיניום.</p>	<p>יש לחמם את הגריל מראש כשהמבער מוגדר ללהבה גבוהה במשך 10 עד 15 דקות.</p> <p>יש לנקות את משטחי הצלייה היטב, להסרת שומן. יש לעיין ב"ניקוי החלק הפנימי של הגריל".</p> <p>ייתכן שתא הצלייה מלוכלך, ואינו מאפשר לשומן לזרום אל כלי הניקוז הנשלף. יש לנקות את תא הצלייה. יש לעיין ב"ניקוי החלק הפנימי של הגריל".</p>
<p>החלק הפנימי של המכסה נראה כאילו הוא "מתקלף". (דומה לצבע מתקלף).</p>	<p>החלק הפנימי של המכסה עשוי אלומיניום יצוק. הוא לא צבוע ולכן אינו יכול "להתקלף". פתיתים אלו הם שומן שרוף שהפך לפחמן, והוא מתקלף. לא מדובר בפגם. יש לנקות היטב. יש לעיין ב"ניקוי החלק הפנימי של הגריל".</p>

אם שיטות אלו לא פותרות את הבעיות, נא ליצור קשר עם נציגי שירות הלקוחות באזורך, בעזרת פרטי יצירת הקשר המופיעים באתר שלנו. נא להתחבר לאתר www.weber.com

לשמור על גריל הגז שלך מבית WEBER במצב מעולה

⚠ סכנה:

הימנעות מתיקון אי אלו בעיות המתוארות בעמוד זה עשויה להוביל לדליקה, שיכולה לגרום לנזק גופני חמור או למוות וכן לנזק לרכוש.



כדי לוודא שגריל הגז שלך פועל בבטיחות וביעילות, ממש כמו בשימוש הראשון, אנו ממליצים בחום לבדוק את רשת(ות) העכבישים/חרקים ואת צינור(ות) המבער(ים) לפחות אחת לשנה. להלן מידע חשוב לגבי שני האזורים בגריל הזקוקים לתחזוקה שנתית.

אם המבערים לא בוערים בצורה נכונה, או שישנה סחימה ביציאת מבער, יש להמשיך להוראות "ניקוי או החלפת צינור המבער" בעמוד הבא.

צורת להבת המבער

תערובת האוויר והחמצן הנכונה עבור צינור(ות) המבער(ים) בגריל שלך הוגדרה במפעל. הצורה הנכונה של להבת המבער מופיעה באיור ומתוארת להלן.

- צינור(ות) מבער(ים) (1)
- הקצוות מבהבים לעיתים בצהוב (2)
- כחול בהיר (3)
- כחול כהה (4)

יש לבדוק את צורת להבת המבער. אם הלהבות לא תואמות לתיאור לעיל, הדבר עשוי להעיד על כך שרשת(ות) העכבישים/חרקים מלוכלכות או סתומות.

רשת(ות) העכבישים/חרקים של WEBER

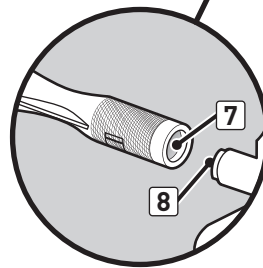
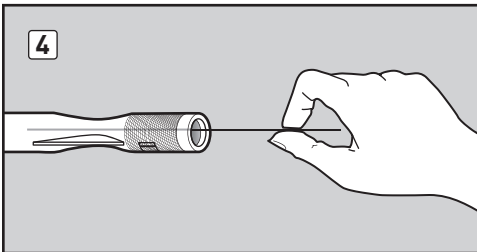
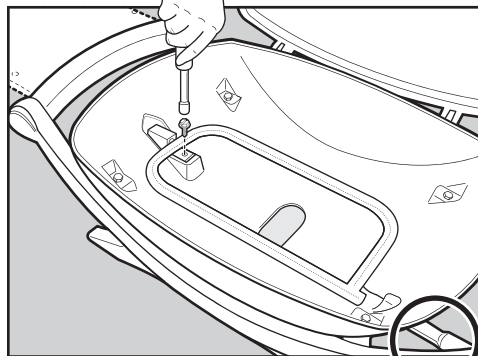
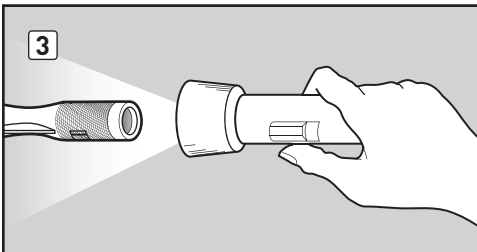
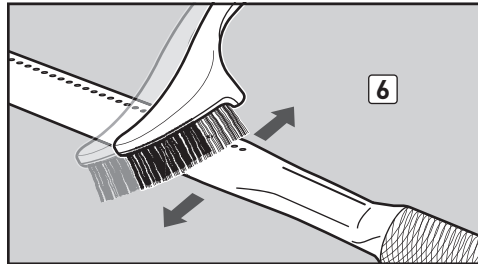
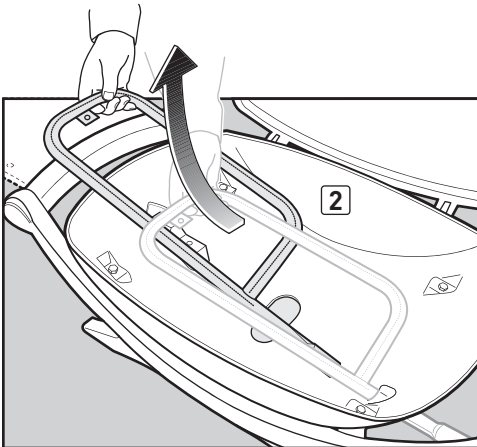
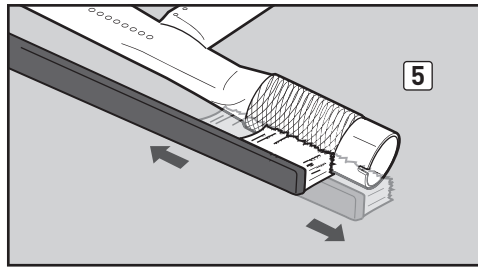
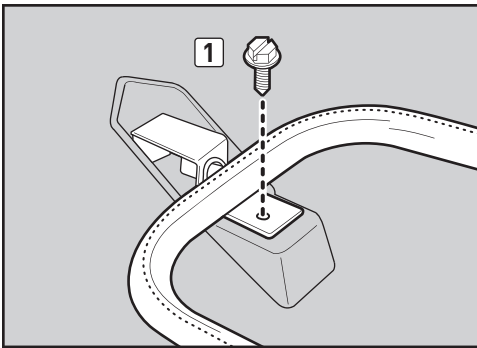
לפתח(י) האוויר לווטות הבעירה של צינור(ות) המבער(ים) (5) מותאמות רשתות פלדת אל-חלד. זאת כדי לסייע למנוע מעכבישים וחרקים נוספים לטוות קורים ולבנות קנים בתוך אזור הונוטורי (6) של צינור(ות) המבער(ים). קנים אלו עשויים לחסום את זרימת הגז התקינה ולגרום לגז לזרום בחזרה דרך פתח(י) האוויר לווטות הבעירה (7) סימנים לחסימה כזו עשויים לכלול ריח גז, יחד עם להבת מבער צהובה ובעלת מראה עצל. חסימה זו עשויה להוביל לדליקה בשסתום(י) הגז או סביבו(ם), ולנזק חמור לגריל שלך (8).

הערה: אם רשת עכבישים/חרקים ניזוקה או שלא ניתן לנקות אותה, נא ליצור קשר עם נציגי שירות הלקוחות באזורך, בעזרת פרטי יצירת הקשר המופיעים באתר שלנו. נא להתחבר לאתר www.weber.com.

יציאות צינור מבער

עם הזמן, בשימוש חוזר בגריל, יציאות צינור המבער מתלכלכות. יציאות חסומות ומלוכלכות עשויות להגביל את זרימת הגז המלאה. להלן דרכים לקבוע אם יציאות צינור המבער מלוכלכות או חסומות.

- הגריל לא מגיע לטמפרטורה רצויה
- הגריל מתחמם באופן שאינו שווה
- מבער אחד או יותר אינו נדלק



ניקוי או החלפת צינור המבער

יש לוודא שהגדיל כבוי וקר

- (A) יש לוודא שידית בקרת המבער נמצא במצב כבוי (O). כדי לבדוק זאת יש ללחוץ על ידית בקרת המבער ולסובב אותה עם כיוון השעון, עד שהיא נעצרת.
- (B) יש לנתק את המכל.
- (C) יש להסיר את המכסה.
- (D) יש להסיר את משטחי הצלייה.

יש להסיר את צינור המבער

- תצטרך: מפתח לאום בגודל 0.9 ס"מ.
- (A) יש להסיר את הבורג המצמיד את צינור המבער לתא הצלייה (1).
- (B) יש להחליק את צינור המבער לתא הצלייה בזהירות (2).

יש לנקות את צינור המבער

- תצטרך: פנס, חוט מתכת (קולב מיושר), מברשת מתאימה עם סיבי פלדת אל-חלד ומברשת עם סיבים רכים (מברשת שיניים).
- (A) יש להתבונן בתוך צינור המבער בעזרת הפנס (3).
- (B) יש להשתמש בחוט המתכת כדי לנקות לכלוך או סתימה בחלק הפנימי של צינור המברער (4).
- (C) יש לבדוק את רשת העכבישים/חורקים בקצה צינור המבער ולנקות אותה עם המברשת בעלת הסיבים הרכים (5).

⚠ התראה: אין להשתמש בכלים קשים או חדים כדי לנקות את רשת העכבישים / חורקים. אין לנתק את רשת העכבישים / חורקים או להגדיל את פתחי הרשת.

- (D) יש להשתמש במברשת עם סיבי הפלדה כדי לנקות את החלק החיצוני של צינור המבער. זאת כדי לוודא שכל יציאות (פתחי) המבער לאורך הצינור פתוחות לחלוטין (6).

⚠ התראה: אין להגדיל את יציאות המבער במהלך הניקוי.

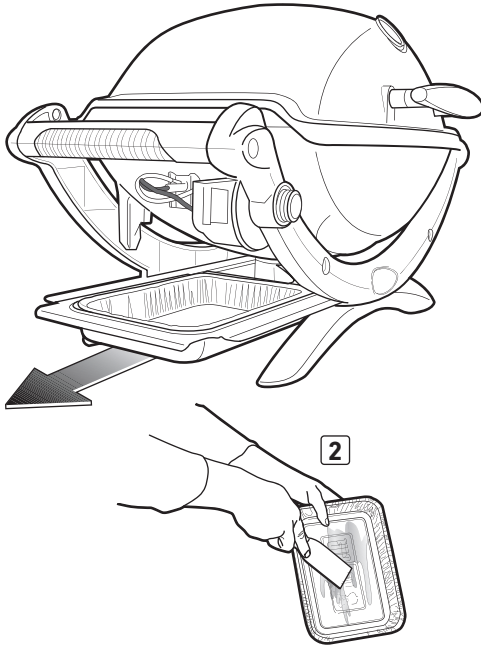
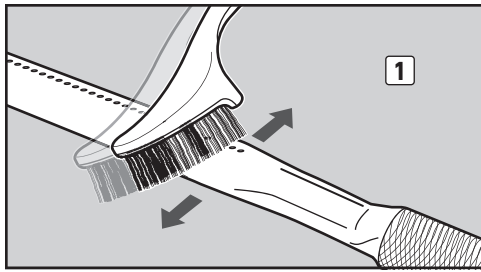
יש להתקין מחדש את צינור המבער

- תצטרך: מפתח לאום בגודל 0.9 ס"מ.
- (A) יש להחליק את צינור המבער בזהירות אל הפתח שבצד הימני של תא הצלייה, וליישר את פתח צינור המבער עם פיית השסתום.
- (B) יש להחזיר למקומו את הבורג המצמיד את צינור המבער לתא הצלייה.

⚠ התראה: פתח צינור המבער (7) חייב להיות ממוקם כהלכה מעל פיית השסתום (8).

⚠ אזהרה: בכל ניתוק או חיבור מחדש של מתאם גז יש לבדוק אם קיימות דליפות גז.

- (C) יש להחזיר את המכסה למקומו.
- (D) יש להחזיר את משטחי הצלייה למקומם.



ניקוי חלקו החיצוני של הגריל

כדי שהגריל שלך יראה במיטבו, יש לפעול על פי ההנחיות הבאות לניקוי בטוח:

⚠ אזהרה: יש לכבות את הגריל ולהמתין שיתקרר לפני ניקוי.

משטחים צבועים, מצופים אמיל ועשויים פלסטיק

יש להשתמש בתמיסה של מים חמימים וסבון כדי לנקות את המשטחים החיצוניים; לאחר מכן, יש לשטוף במים.

חשוב: אין להשתמש בחומרי ניקוי המכילים חומצה, טרפנטין או קסילן. אין להשתמש בחומר לניקוי תנורים, בחומרי ניקוי שוחקים (חומרי ניקוי למטבח), בחומרי ניקוי המכילים תוצרי הדרים או ברפידות ניקוי שוחקות על משטחי הגריל או העגלה.

אין להשתמש בשולחנות המתקפלים (Q 1200, Q 2000, Q2200) בקרשי חיתוך.

ניקוי החלק הפנימי של הגריל

כדי שהגריל ימשיך לפעול בבטיחות וביעילות, חשוב להסיר לכלוך ועודפי שומן שהצטברו בחלק הפנימי של הגריל. יש להשתמש בהנחיות הבאות לניקוי בטוח.

החלק הפנימי של המכסה

הצטברות שומן מתפוררת דומה לפתיתי צבע. יש לנגב את החלק הפנימי של המכשיר במגבת נייר למניעת הצטברות שומן. יש לשטוף את החלק הפנימי של המכסה במי סבון חמימים; לאחר מכן יש לשטוף במים.

רכיבי תא הצלייה וצינור המבער

תצטרך: מברשת עם סיבי פלדת אל חלד ומגרדת פלסטיק קשיחה. (A) יש לגרד את משטחי הצלייה ולהבריז אותם במגרדת ובמברשת. יש להסיר את משטחי הצלייה ולהניח אותם בצד.

⚠ התראה: יש לבדוק את מברשות הגריל למקרה של זיפים רופפים ובלאי מופרז על בסיס קבוע. יש להחליף מברשת אם ימצאו זיפים רופפים על משטחי הצלייה או המברשת.

המלצת WEBER היא לרכוש מברשת גריל מפלדת אל-חלד בתחילתו של כל אביב.

⚠ התראה: אין לנקות את משטחי הצלייה בתנור עם פונקציית ניקוי עצמי.

(B) יש להבריז את הלכלוך מצינור המבער. אין להגדיל את יציאות (פתחי) המבער לאורך צינור המבער (1).

(C) כשהניקוי מסתיים יש להחזיר את משטחי הצלייה.

תא צלייה

יש לשטוף את החלק הפנימי של המכסה במי סבון חמימים; לאחר מכן יש לשטוף במים.

כלי הניקוז ומגש הטפטוף החד-פעמי

הגריל שלך נבנה עם מערכת לאיסוף שומן, המנתבת את השומן מהאוכל אל תוך כלי ניקוז נשלף. לנוחותך, ניתן לרפד את כלי הניקוז הנשלף במגש טפטוף חד-פעמי של WEBER, שסייע לשמור על ניקיון כלי הניקוז הנשלף לאורך זמן.

ניקוי כלי הניקוז הנשלף חשוב ממש כמו ניקוי תא הצלייה. בכל שימוש בגריל, יש לבדוק אם הצטבר שומן בכלי הניקוז הנשלף. יש להסיר עודפי שומן במגרדת פלסטיק (2). יש לנקות את כלי הניקוז הנשלף במי סבון חמימים ולשטוף במים.

⚠ אזהרה: לפני כל שימוש, יש לבדוק אם הצטבר שומן בכלי הניקוז הנשלף או במגש הטפטוף החד-פעמי. יש להסיר שומן עודף כדי למנוע דליקת שומן. דליקת שומן עשויה לגרום לפציעה גופנית חמורה או לנזק חמור לרכוש.

⚠ התראה: אין לרפד את תא הצלייה, כלי הניקוז הנשלף או מגש הטפטוף החד-פעמי בנייר אלומיניום.

יפהפה - מבפנים ומבחוץ

בעלי הגריל של WEBER גאים מאוד במכשירי הגריל שלהם. מותר להתלהב מהגריל שלך. חשוב לשמור על הגריל נקי ויפהפה - מבפנים ומבחוץ - בעזרת פעולות התחזוקה השגרתיות הבאות.

לקבלת כלי טפטוף חד פעמיים ומשטחי צלייה חלופיים, ניתן ליצור קשר עם הספק המקומי באזור שלך או לגשת לאתר www.weber.com. אם יש צורך בסיוע נוסף, נא ליצור קשר עם נציג שירות הלקוחות שלך.

תפעול מערכת ההצתה

המצת מספק ניצוץ למכלול אלקטרודת ההצתה. בין אם מדובר בתחזוקה שגרתית או בבדיקה לזיהוי בעיות במערכת ההצתה, יש לקרוא את המידע הבא כדי לוודא שמערכת ההצתה פועלת כראוי.

⚠ אזהרה: כל בקרי הגז ושסתומי האספקה צריכים להיות במצב כבוי.

אם המצת לא מצליח להצית את הגריל שלך מסדרת Q, עליך לזהות מה גורם לבעיה: זרימת הגז או מערכת ההצתה. ראשית כל, יש לנסות להדליק את המבער שלך בעזרת גפרור. נא לעיין ב"הצתת המבער - הצתה בגפרור" אם הצלחת להצית בעזרת גפרור, הגורם לבעיה הוא מערכת ההצתה.

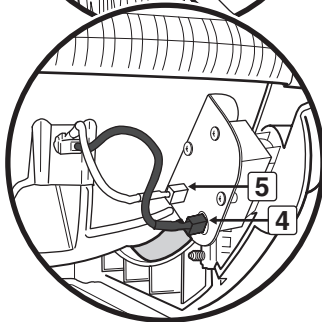
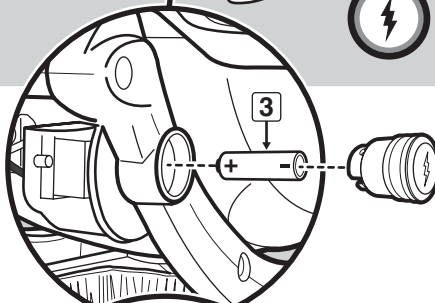
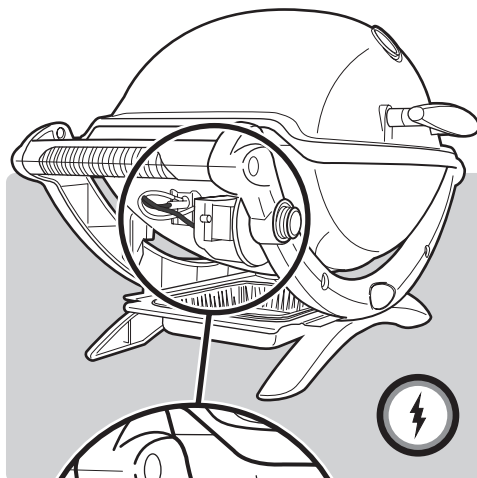
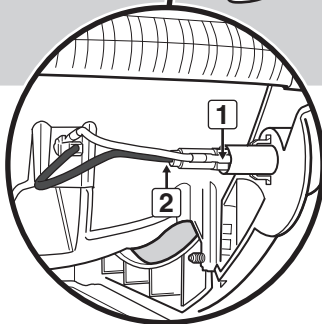
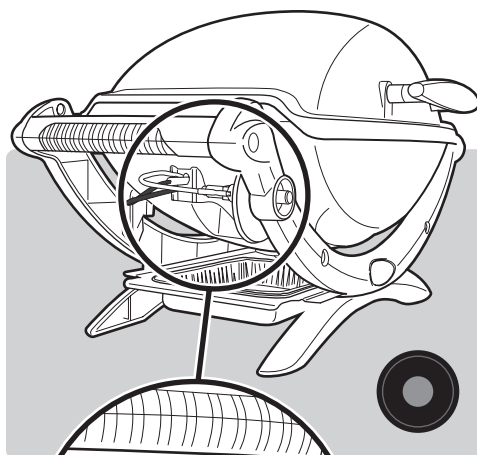
תחזוקת מערכת ההצתה בלחיצת כפתור

- יש לבדוק שחוט המצת הלבן (1) והשחור (2) מחוברים כראוי.
- יש לוודא שכפתור המצת נלחץ, משמיע נקישה וחוזר למצבו הרגיל.

תחזוקת מערכת ההצתה האלקטרונית

- יש לוודא שסוללת ה-AAA (אלקליין בלבד) במצב טוב ושהיא מותקנת כראוי (3). לסוללות מסוימות יש עטיפת הגנה מפלסטיק. יש להסיר את עטיפת הפלסטיק לפני התקנת הסוללה. אין לבלבל בין פלסטיק זה לתווית הסוללה.
- יש לוודא ששני חוטי המצת מחוברים כנדרש למודול ההצתה. החוט השחור צריך להיות מחובר למסוף (4) השחור (4), והחוט הלבן למסוף הלבן (5).
- יש לוודא שכפתור המצת האלקטרוני פועל. כדי לעשות זאת, יש להקשיב אם נשמעת נקישה ולחפש ניצוצות באזור המבער.

אם מערכת ההצתה האלקטרונית עדיין לא נדלקת, צור קשר עם נציג שירות לקוחות באזור שלך באמצעות המידע ליצירת קשר המופיע באתר שלנו. נא להתחבר לאתר www.weber.com



⚠ יש לשים לב: בטיחות מוצר זה נבדקה והוא אושר לשימוש במדינה ספציפית בלבד. יש לעיין במדינות המצוינות בחלק החיצוני של התא.

חלקים אלו עשויים להיות רכיבים נושא-גז או שורפי-גז. נא ליצור קשר עם מחלקת שירות הלקוחות של Weber-Stephen Products LLC לקבלת מידע לגבי חלק(י) חילוף מקורי(ים) של Weber-Stephen Products LLC.

⚠ אזהרה: אין לנסות לבצע תיקונים בלשהם ברכיבים נושאי-גז או שורפי-גז מבלי לפנות למחלקת שירות הלקוחות של Weber-Stephen Products LLC. התעלמות מאזהרות המוצר האלו עשויה לגרום לשריפה או פיצוץ, וכתוצאה מכך לפגיעה או מוות ונזק לרכוש.

AUSTRIA

Weber-Stephen Österreich GmbH
+43 (0)7 242 89 0135
service-at@weber.com

BELGIUM

Weber-Stephen Products Belgium Sprl
+32 15 28 30 99
service-be@weber.com

CHILE

Weber-Stephen Chile SpA.
+01 56 2-3224-3936

CZECH REPUBLIC

Weber-Stephen CZ & SK spol. s r.o.
+42 267 312 973
info-cz@weberstephen.com

DENMARK

Weber-Stephen Nordic ApS
+45 99 36 30 10
service-dk@weber.com

FRANCE

Weber-Stephen France SAS
+33 0810 19 32 37
service-fr@weber.com

GERMANY

Weber-Stephen Deutschland GmbH
+49 (0) 30 219 0710
service-de@weber.com

ICELAND

Jarn & Gler Wholesale EHF
+354 58 58 900

INDIA

Weber-Stephen Grill Products India Pvt. Ltd.
080 42406666
customercare@weberindia.com

ITALY

Weber-Stephen Products Italia Srl
+39 0444 367 911
service-it@weber.com

NETHERLANDS

Weber-Stephen Holland B.V.
+31 (0) 513 4 333 22
service-nl@weber.com

POLAND

Weber-Stephen Polska Sp. z o.o.
+48 22 392 04 69
info-pl@weberstephen.com

RUSSIA

Weber-Stephen Vostok LLC
+7 495 956 63 21
info.ru@weberstephen.com

SOUTH AFRICA

Weber-Stephen Products (South Africa) Pty Ltd.
+27 11 454 2369
info@weber.co.za

SPAIN

Weber-Stephen Ibérica SRL
+34 935 844 055
service-es@weber.com

SWITZERLAND

Weber-Stephen Schweiz GmbH
+41 52 24402 50
service-ch@weber.com

UNITED ARAB EMIRATES

Weber-Stephen Deutschland GmbH, Dubai Branch
+971 4 454 1626
info@weberstephen.ae

UNITED KINGDOM

Weber-Stephen Products (UK) Ltd.
+44 (0)203 630 1500
service-uk@weber.com

USA

Weber-Stephen Products LLC
847 934 5700
support@weberstephen.com

For Republic of Ireland, please contact:
Weber-Stephen Products (U.K.) Limited.

For other Eastern European countries, such as ROMANIA, SLOVENIA, CROATIA or GREECE, please contact:
Weber-Stephen Deutschland GmbH.

For Baltic states, please contact:
Weber-Stephen Nordic ApS.



WEBER-STEPHEN PRODUCTS LLC
www.weber.com