



1000 1200 2000 2200



## دليل مالك الشواية

### رطخ

زاهجلا ةحئار تمرمش اذإ

• زاهجلا ىلى زاهجال دادمرا فوقو أو

• فوشكم بهل يافطاً

• اءاطغل اءفتا

• وأ كيدل زاهجال ةمدخ دزومب ارفو لصلتاو زاهجال نع دءتبا، ةدوجوم ةحئارلا تلتظ اذإ  
ىفانطمرلا

ىلى يدوي دق يذلا رمألا، راجفنا شودح وأ قيرح عالدنا يف زاهجال بيرست ببستي دق  
ءاكلتممرلا فلت وأ، ةافولا وأ، ةغلاب ةيدسجءاباصإ شودح

نشكرك على شراء شواية WEBER.  
يستغرق حماية المنتج بضع دقائق  
من خلال تسجيله عبر الإنترنت على  
الموقع الإلكتروني [www.weber.com](http://www.weber.com).

### رطخ

• أقلم ةبقارمر نود زاهجال اذه لءغشت ال

• لءاعتشال ةلباق ةدام ي نم (نيمردق) ممر 610 ىدم نمرض ةي او شلال مردختست ال

• وأ ببشخل، رصحل ال لاثمرلا لىبس ىلع، لءاعتشال ةلباقلا داومرلا لمرشت

• تافرشل وأ تاحابل وأ ةجلءامرلا ةيبشخل ةي طءألا

• لءاعتشال لباق لئاس ي نم (مردق 25) ارفم 7.5 ىدم نمرض أقلم زاهجال اذه لءغشت ال

• مرادختسا لواحت الو. ىفانطمرلاب ارفو لصلتاو زاهجال نع دءتبا، قيرح عالدنا ةلاح يف

• مرش وأ تيز ببسب بشن قيرح اءافطى يف ءامرلا

• راجفنا شودح وأ قيرح عالدنا يف كلب ببستي دق، تاداشرالا كلب عابتا مردع ةلاح يف

• ةباصإل ضرءتلا وأءاكلتممرلا فلت يف ببستي دق يذلا رمألا، قارءحا رطخ وأ

• ةافولا وأ ةيخش

• زاهجال لمرءال زاهجال اذه مريمرصت مرء

• ال. طقف قلطلا ءاوله لىف مرادختسال

• وأ براوقلا ىلع ةي او شلال هذه مردختست

• ةقلغممرل نكامرألا يف وأ اءلءادب

• ةمراه تامرولعم ىلع اذه كلبامرلا لىلد يوتحي

• مرادختسال او مريلسال ةيمرجتلل ةي رورض

• زاهجال لمرألا

• تامرلىءتلاو تاريءتلا ةيمرج ةءارق ىجرى

• همادختساو زاهجال ةيمرجت لباق اءعابتاو

• رءصمر نم ققءءتلا تاءارجءبءا: رىءءء

• اذه كلبامرلا لىلد يف ةءراول بيرستلا

• لءفا. ةي او شلال لىءغشت لباق ةي انءب

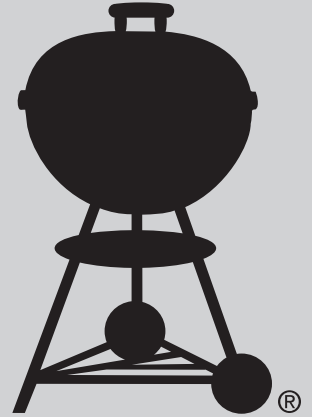
• ىدل ةي او شلال بىكرء مرء ولو ىءء كل ذ

• عزممرلا

• ةءارق نود زاهجال اذه لءغشت ال: رىءءء

• كلبامرلا لىلد يف دقومرلا لءءشء مرسق

• ال وأ اذه



71727

ar - Arabic

08/23/22

## تحذيرات

### ⚠ خطر

قد ينتج عن عدم اتباع إرشادات "الأخطار" و"التحذيرات" و"التنبيهات" الواردة في دليل المالك هذا أذى بدني خطير أو الوفاة، أو قد ينتج عنه اندلاع حريق أو انفجار مما يخلّف تلفاً في الممتلكات.

### تحذيرات:

- ⚠ احتفظ بدليل المالك هذا للرجوع إليه مستقبلاً.
- ⚠ اتبع جميع التحذيرات والإرشادات عند استخدام الجهاز.
- ⚠ قد يشكل التجميع غير الصحيح للشواية خطراً. يُرجى اتباع تعليمات التجميع بعناية.
- ⚠ لا تستخدم هذه الشواية ما لم تكن جميع أجزائها مركّبة في مكانها. ويجب تجميع الشواية بشكل صحيح وفقاً لتعليمات التجميع.
- ⚠ ينبغي ألا يستخدم الأطفال شواية الغاز مطلقاً. قد تكون الأجزاء التي يسهل الوصول إليها من الشواية ساخنة جداً. احرص على إبقاء الأطفال الصغار وكبار السن والحيوانات الأليفة بعيداً أثناء استخدام الشواية.
- ⚠ شواية الغاز هذه غير مخصصة للاستخدام التجاري.
- ⚠ شواية الغاز هذه غير مخصصة للاستخدام باعتبارها جهاز تدفئة، ويجب ألا تُستخدم لهذا الغرض مطلقاً.
- ⚠ توخّ الحذر عند استعمال شواية الغاز. ستكون ساخنة أثناء الطهو أو التنظيف، وينبغي ألا تُترك أبداً من دون مراقبة، أو تحرك أثناء التشغيل.
- ⚠ تجنب استخدام الفحم، أو قوالب الفحم الحجري، أو الصخور البركانية في شواية الغاز.
- ⚠ لا تتى أبداً على شواية مفتوحة أثناء إشعال الشواية أو الطهي. يجب عدم وضع الأيدي أو الأصابع على الحافة الأمامية لصندوق الطهي عندما تكون الشواية ساخنة أو الغطاء مفتوحاً.
- ⚠ لا تحاول فصل منظم الغاز أو أي وصلة من وصلات تركيب الغاز أثناء تشغيل الشواية.
- ⚠ استخدم كفوفاً أو قفازات للشواء مقاومة للحرارة (مطابقة لمعيار EN 407، تصنيف الحرارة الملموسة مستوى 2 أو أكبر) عند تشغيل الشواية.
- ⚠ استخدم المنظم المرفق مع شواية الغاز.
- ⚠ اتبع إرشادات توصيل المنظم لهذا النوع من شوايات الغاز. في حالة انطفاء الموقد أثناء تشغيل الشواية، قم بإيقاف تشغيل صمام الغاز. افتح الغطاء وانتظر خمس دقائق قبل محاولة إشعال الشواية مجدداً، بالاستعانة بإرشادات الإشعال.
- ⚠ لا تضع الشواية على سطح زجاجي أو قابل للاحتراق.
- ⚠ لا تضع موديل هذه الشواية في أي بنية مدمجة أو متحركة. قد يتسبب تجاهل هذا التحذير نشوب حريق أو حدوث انفجار، مما يؤدي إلى حدوث تلف في الممتلكات ووقوع إصابة جسدية خطيرة أو وفاة.
- ⚠ تجنب تخزين أسطوانة/علبة إمداد الغاز المنفصلة أو الإضافية (الاحتياطية) تحت الشواية أو بالقرب منها.
- ⚠ بعد فترة التخزين و/أو عدم الاستخدام، يتعين فحص شواية الغاز للتحقق من عدم وجود تسربات للغاز وعوائق في الموقد قبل الاستخدام. اطلع على التعليمات الواردة في دليل المالك بشأن الإجراءات الصحيحة.
- ⚠ لا تشغّل شواية الغاز في حالة وجود تسرب غاز.
- ⚠ لا تستخدم لهباً في التحقق من تسربات الغاز.

- ⚠ لا تضع غطاء شواية أو أي شيء قابل للاشتعال على الشواية عندما تكون الشواية قيد التشغيل أو ساخنة.
- ⚠ غاز البوتان/البروبان ليس غازاً طبيعياً. إن تحويل أو محاولة استخدام الغاز الطبيعي في وحدة غاز البوتان/البروبان يعد أمراً خطراً ومن شأنه أن يبطّل ضمانك.
- ⚠ أبق سلك التيار الرئيسي الكهربائي وخرطوم إمداد الموقد بعيداً عن الأسطح الساخنة.
- ⚠ تجنب توسيع فوهة الصمام أو منافذ الموقد عند تنظيف الصمام أو الموقد.
- ⚠ يجب تنظيف شواية الغاز بالكامل على فترات منتظمة.
- ⚠ قد تشكل أسطوانة/علبة إمداد الغاز المنبعجة أو التي أصابها الصدأ خطراً، ويجب فحصها من قبل مورّد الغاز. تجنب استخدام أسطوانة/علبة إمداد الغاز ذات صمام تالف.
- ⚠ على الرغم من أن أسطوانة/علبة إمداد الغاز قد تبدو فارغة، إلا أنه ربما لا يزال يحتوي على بعض الغاز ومن ثم يجب نقل الأسطوانة/العلبة وتخزينها على هذا الأساس.
- ⚠ تأكد من أنك في مكان مفتوح وبعيداً عن أي مصدر إشعال عند تغيير الأسطوانة أو العلبه أو توصيلهما.
- ⚠ في حالة اشتعال الدهون، أطفئ الموقد واترك الغطاء مغلقاً إلى أن تتمد النار.
- ⚠ في حالة حدوث اندلاع لهب وعدم السيطرة عليه، يجب تحريك الطعام بعيداً عن اللهب حتى يتم إخماده.
- ⚠ قد يؤدي تناول الكحول، أو العقاقير الموصوفة طبيياً، أو غير الموصوفة طبيياً، أو العقاقير غير المشروعة إلى إضعاف قدرة المستهلك على تجميع الجهاز أو نقله، أو تخزينه، أو تشغيله بشكل صحيح وبطريقة آمنة.

### تحذيرات إضافية خاصة بفئة

Q 1000/Q 1200

- ⚠ استخدم علب غاز البوتان/البروبان التي يمكن التخلص منها، بحيث لا تقل سعتها عن 430 جرام ولا تزيد سعتها عن 460 جرام. يجب أن تحتوي العلبه على صمام مطابق لمواصفات EN417 كما هو موضح في دليل المالك.

نشرك على شراء منتج Weber. تفخر شركة Weber-Stephen Products LLC، الكائنة في 1415 S. Roselle Road, Palatine, Illinois 60067 (المُشار إليها باسم "WEBER") بتقديم منتجات آمنة وموثوقة بها.

هذا ضمان تطوعي من WEBER متوقد إليك دون تكبد أي تكلفة إضافية. وهو يتضمن المعلومات التي ستحتاج إليها لإصلاح منتج WEBER في حالة حدوث عطل أو تلف، وهو أمر بعيد الاحتمال.

بموجب القوانين السارية، يتمتع العميل بالعديد من الحقوق إذا كان المنتج معيباً. وتشمل هذه الحقوق إجراء أو استبدالاً إضافياً، وتخفيضاً لسعر الشراء، وتعويضاً في الاتحاد الأوروبي، على سبيل المثال، يكون هذا الضمان ضماناً قانونياً لمدة عامين بدءاً من تاريخ تسلم المنتج. ولا تأثر هذه الحقوق القانونية وغيرها بتبني هذا الضمان. وفي الحقيقة، يمنح هذا الضمان حقوقاً إضافية للمالك مستقلة عن أحكام الضمان القانوني.

**ضمان WEBER التطوعي**

تضمن WEBER، لمشتركي منتج WEBER (أو في حالة الهدية أو الحالات الترويجية، أي أن المنتج قد تم شراؤه بوصفه هدية أو صفاً دعائياً)، أن يكون منتج WEBER خالياً من أي عيوب في المواد والتصنيع لفترة (فترات) من الوقت تُحدد أدناه حال تجميعه وتشغيله طبعاً لدليل المالك المرفق مع المنتج. (ملاحظة: إذا فقدت دليل المالك المقدم من WEBER أو أضعته، يتوفر بديل على الإنترنت على الموقع [www.weber.com](http://www.weber.com)، أو موقع الويب الخاص بالبلد الذي قد تم إعادة توجيه المالك إليه.) في حالة الصيانة والاستخدام العادي بواسطة أسرة واحدة في منزل أو شقة سكنية، توافق WEBER في إطار هذا الضمان على إصلاح الأجزاء المعيبة أو استبدالها خلال الفترات الزمنية والقويود، والاستثناءات السارية الواردة أدناه. وإلى الحد الذي يسمح به القانون المعمول به، يمتد هذا الضمان فقط إلى المشتري الأصلي ولا يمكن تحويله لملاك لاحقين، باستثناء في حالة الهدايا والمواد الدعائية كما ذكر أعلاه.

**مسؤوليات المالك بمقتضى هذا الضمان**

لضمان تغطية ضمان بدون مشاكل، من المهم (لكن ليس شرطاً) أن تسجل منتج WEBER على الإنترنت على الموقع [www.weber.com](http://www.weber.com)، أو موقع الويب الخاص بالبلد الذي قد يُعاد توجيه المالك إليه. يُرجى أيضاً الاحتفاظ بإيصالات المبيعات الأصلي وأل الفاتورة الأصلية. ويؤكد تسجيل منتج WEBER تغطية الضمان ويقدم رابطاً مباشراً بينك وبين WEBER إذا احتجنا إلى الاتصال بك.

لا يسري الضمان أعلاه إلا إذا اعنتى المالك بمنتج WEBER على نحو معقول باتباع جميع تعليمات التجميع، وتعليمات الاستعمال، والصيانة الوقائية على النحو المبين في دليل المالك الوارد مع المنتج، إلا إذا تمكن المالك من إثبات أن العيب أو العطل لا صلة له بعدم الامتثال للالتزامات المذكورة أعلاه. إذا كنت تعيش في منطقة ساحلية، أو كان منتجك موجوداً بالقرب من حمام سباحة، فإن الصيانة تشمل غسل الأسطح الخارجية وشطفها بانتظام على النحو المبين في دليل المالك الوارد مع المنتج.

**التعامل مع الضمان/الاستبدال الضمان**

إذا كنت تعتقد أن لديك قطعة يغطيها هذا الضمان، يرجى الاتصال بخدمة عملاء WEBER باستخدام معلومات الاتصال على موقعنا على الويب ([www.weber.com](http://www.weber.com)) أو موقع الويب المخصص للبلد الذي ربما يُعاد توجيه المالك إليه). وسوف تقوم WEBER (حسبما يتراءى لها)، بعد الفحص، بإصلاح أو استبدال القطعة التالفة التي يغطيها هذا الضمان. وفي حالة عدم إمكانية إجراء هذا الإصلاح أو الاستبدال، قد تختار WEBER (حسبما يتراءى لها) استبدال الشواية الجديدة بالشواية قيد الفحص بالقيمة نفسها أو أكبر. وقد تطلب منك WEBER إرجاع الأجزاء لفحصها، مع الدفع المسبق لتكاليف الشحن.

يسقط هذا الضمان إذا كانت هناك أضرار، وأو تلفيات، وأو تغييرات في اللون، وأو صدأ لا تكون WEBER مسؤولة عنه، بسبب:

- سوء الاستعمال، والاستخدام الخاطئ، والتغيير، والتعديل، وسوء التطبيق، والتخريب، والإهمال، والتجميع أو التركيب غير الصحيح، وعدم الالتزام بإجراء الصيانة العادية والروتينية كما ينبغي؛
- الحشرات (مثل العناكب) والقوارض (مثل السناجب)، بما في ذلك، على سبيل المثال لا الحصر، تلف أنابيب الموقد وأو خراطيم الغاز؛
- التعرض للهواء المالح وأو مصادر الكلور كما هو الحال في حمامات السباحة وأحواض الاستحمام الساخنة/الحمامات المعدنية (المنتجات الصحية)؛
- ظروف الطقس السيئ مثل البرد، أو الأمطار، أو الزلازل، أو التسونامي، أو السيول، أو الأعاصير أو العواصف الشديدة.

يؤدي استخدام وأو تركيب قطع غير قطع WEBER الأصلية في منتج WEBER لديك إلى إبطال هذا الضمان، وأي تلفيات ناجمة عن ذلك لا يغطيها هذا الضمان. يؤدي إدخال أي تغيير في شواية الغاز دون تصريح من Weber، ولا يتم تنفيذ من قِبل في خدمة معتمد من Weber إلى إلغاء هذا الضمان.

الشوايات التي تظهر في الصور الواردة في دليل المالك هذا ربما تختلف قليلاً عن الموديل الذي اشتريته.

**فترات ضمان المنتج**

صندوق الطهي:

5 أعوام، دون صدأ/احتراق داخلي

(عامان للطلاء باستثناء بهتان اللون أو تغيره)

تجميع الغطاء:

5 أعوام، دون صدأ/احتراق داخلي

(عامان للطلاء باستثناء بهتان اللون أو تغيره)

أنابيب الموقد المصنوعة من الفولاذ المقاوم للصدأ:

5 أعوام، دون صدأ/احتراق داخلي

شبكات طهي مقفولة بالبورسلين مصنوعة من حديد الزهر:

5 أعوام، دون صدأ/احتراق داخلي

المكونات البلاستيكية:

5 أعوام، باستثناء بهتان اللون أو تغيره

جميع الأجزاء المتبقية:

عامان

**إخلاء المسؤولية**

بصرف النظر عن الضمان وإخلاءات المسؤولية على النحو الموصوف في بيان الضمان هذا، لا يوجد صراحة أي ضمان آخر أو إعلانات تطوعية أخرى للمسؤولية مقدمة هنا تتجاوز المسؤولية القانونية التي تسري على WEBER. كما لا يقيد بيان الضمان الحالي أو يستثنى مواقف أو مطالبات حيثما تكون WEBER عليها مسؤولية إلزامية حسبما ينص القانون.

لن تطبق أي ضمانات بعد الفترات السارية لهذا الضمان. لن تكون هناك أي ضمانات أخرى مقدمة من أي شخص، بما في ذلك موزع أو بائع تجزئة، فيما يتعلق بأي منتج (مثل أي "ضمانات ممتدة") تُزعم WEBER. التعويض الوحيد لهذا الضمان هو الإصلاح أو الاستبدال للقطعة أو للمنتج.

لن يكون الاسترداد أبداً كان نوعه بموجب هذا الضمان التطوعي في أي حال من الأحوال أكثر من مبلغ سعر شراء منتج WEBER المبيع.

أنت تتحمل خطر ومسؤولية الخسارة، أو التلف، أو الإصابة التي تحدث لك ولممتلكاتك وأو الآخرين ولممتلكاتهم بسبب سوء الاستعمال أو الاستعمال الخاطئ للمنتج أو عدم الالتزام باتباع التعليمات التي تحددها WEBER في دليل المالك الوارد مع المنتج.

يتم ضمان القطع والملحقات المستبدلة بموجب هذا الضمان لفترة المتبقية فقط من فترة (فترات) الضمان الأصلية المذكورة أعلاه.

لا يسري هذا الضمان إلا على الاستخدام الخاص الفردي العائلي أو الاستخدام في الشقق السكنية، ولا يسري على شوايات WEBER المستخدمة في الأماكن التجارية، أو المشتركة، أو متعددة الوحدات، على سبيل المثال المطاعم، أو الفنادق، أو المنتجعات، أو العقارات المخصصة للإيجار.

يجوز أن تغير WEBER تصميم منتجاتها من حين لآخر. ولا يُفسر أي شيء ورد ذكره في هذا الضمان على أنه يُزعم Weber بإجراء تغييرات التصميم هذه على المنتجات المصنّعة في وقت سابق، ولا تُفسر هذه التغييرات على أنها إقرار بأن التصميمات السابقة كانت معيبة.

يُرجى الرجوع إلى قائمته وحدات الأعمال الدولية في نهاية دليل المالك هذا للحصول على المزيد من معلومات الاتصال.

2 تحذيرات.....

3 الضمان.....

3 جدول المحتويات.....

4 قائمة القطع.....

5 التجميع.....

6 عرض منفصل ذو صلة ل WEBER Q 1000.....

7 عرض منفصل ذو صلة ل WEBER Q 1200.....

8 عرض منفصل ذو صلة ل WEBER Q 2000.....

9 عرض منفصل ذو صلة ل WEBER Q 2200.....

10 معلومات مهمة عن الغاز النطفي المسال وتوصيلاته.....

10 ما المقصود بالغاز النطفي المسال؟.....

10 نصائح حول التعامل الآمن للعب والأسطوانات.....

10 مبادئ توجيهية للتخزين وعدم الاستخدام.....

10 وصلات المنظر ومتطلباته.....

12 توصيل المنظر بعلبة الغاز.....

12 ما المقصود بالمنظر؟.....

12 توصيل المنظر بعلبة الغاز.....

13 توصيل المنظر بالأسطوانة.....

13 توصيل المنظر بالأسطوانة.....

14 الاستعداد لاستخدام الشواية - عند توصيلها بعلبة غاز.....

14 ما المقصود بفحص التسرب؟.....

14 إجراء فحص للتحقق من عدم وجود تسربات للغاز بعد توصيل علبه غاز.....

15 الاستعداد لاستخدام الشواية - عند توصيلها بالأسطوانة.....

15 إجراء فحص للتحقق من عدم وجود تسربات غاز بعد توصيل الأسطوانة.....

16 فصل المنظر.....

16 فصل المنظر عن الأسطوانة.....

17 اختبارات السلامة قبل استخدام الشواية.....

17 السلامة أولاً.....

17 وعاء التجميع القابل للإزالة ووعاء التقطير المعد للاستخدام مرة واحدة.....

17 فحص الخرطوم.....

18 إشعال الموقد واستخدامه.....

18 طرق إشعال الموقد.....

18 إشعال الموقد.....

18 لإطفاء الموقد.....

20 نصائح وإرشادات مساعدة في الشواء.....

20 نصائح وإرشادات.....

20 التسخين المسبق.....

20 الطهي المغطى.....

20 نظام تجميع الدهون.....

22 استكشاف الأعطال وإصلاحها.....

23 صيانة سنوية.....

23 الحفاظ على شواية غاز WEBER في حالة جيدة.....

23 شكل لهب الموقد.....

23 حاجز (حواجز) منع العناكب/الحشرات من WEBER.....

23 منافذ أنبوب الموقد.....

24 تنظيف أنبوب الموقد أو استبداله.....

25 صيانة دورية.....

25 جميل — من الداخل والخارج.....

25 تنظيف الشواية من الخارج.....

25 تنظيف الشواية من الداخل.....

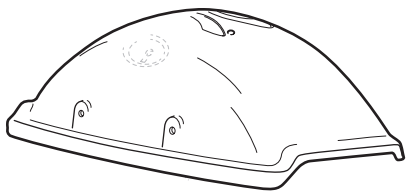



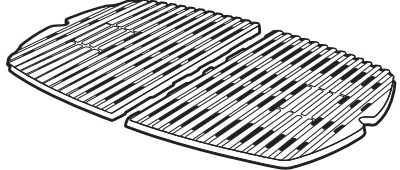
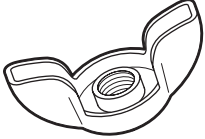
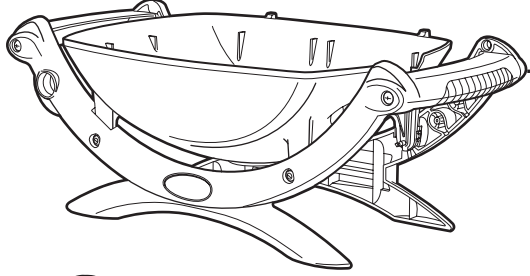
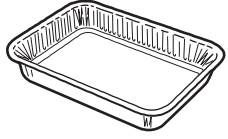
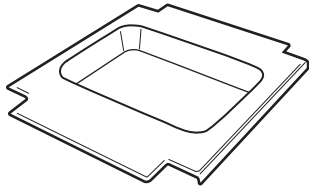
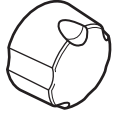
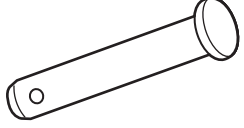

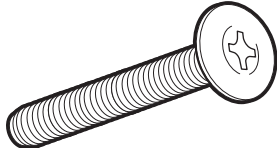
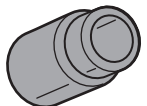
26 عمليات تشغيل نظام الإشعال.....

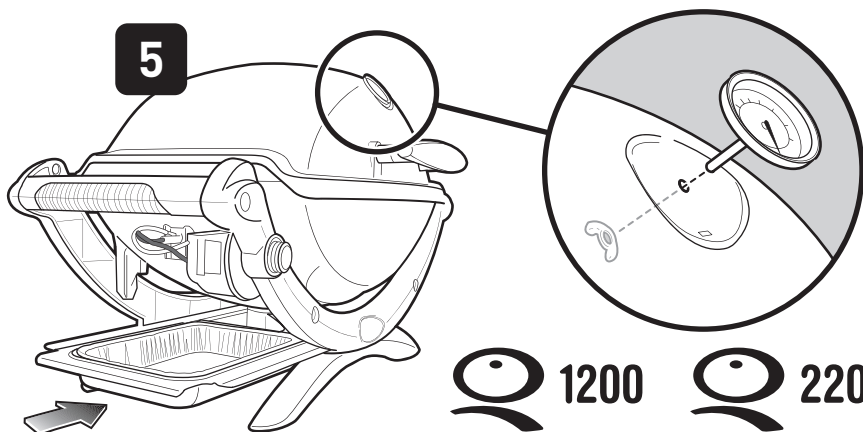
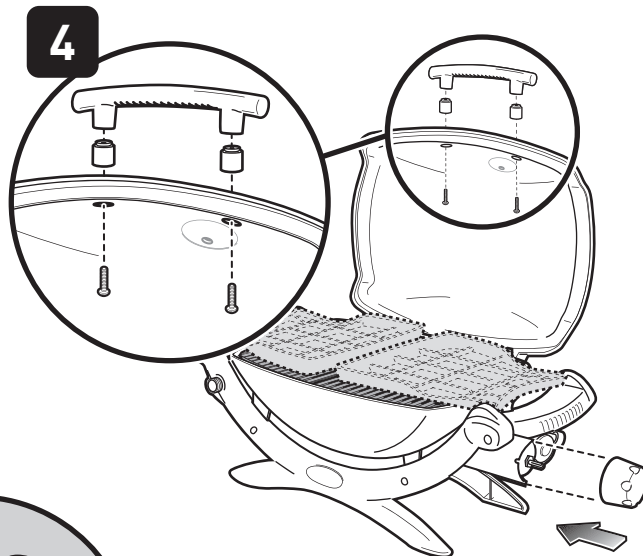
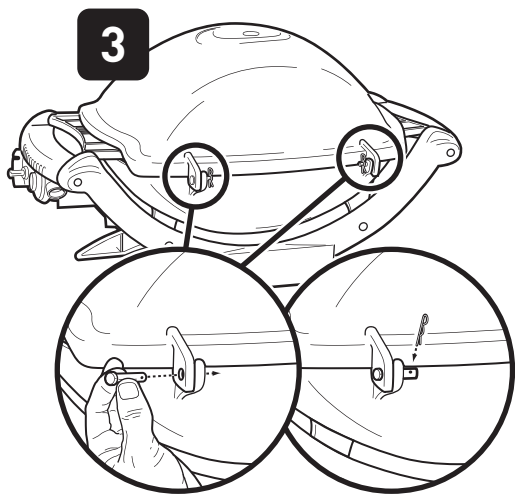
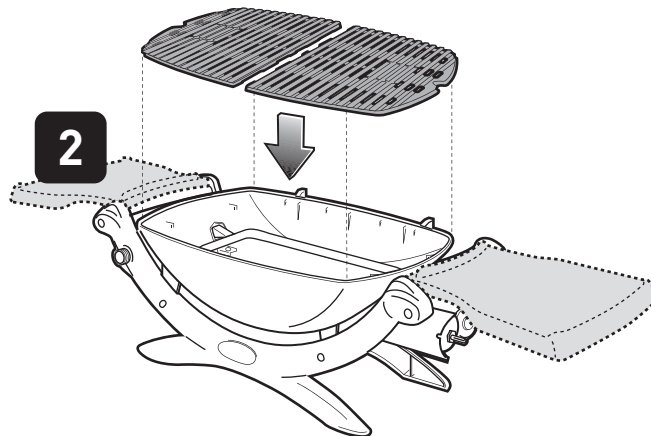
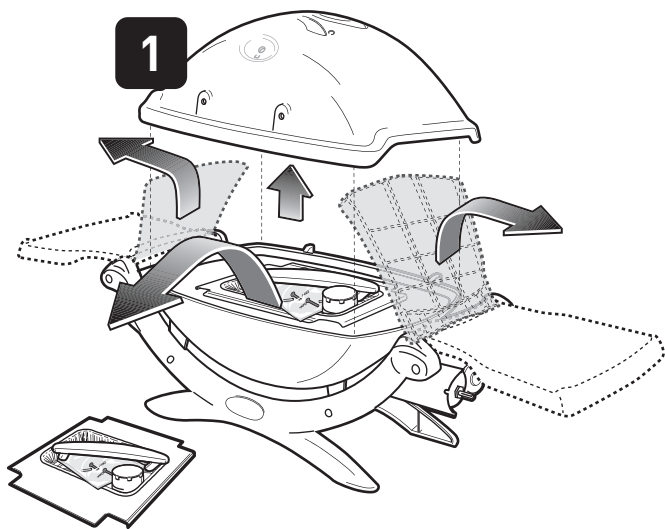
26 صيانة نظام الإشعال بزر انضغاطي.....

26 صيانة نظام الإشعال الإلكتروني.....

27 مذكرة.....

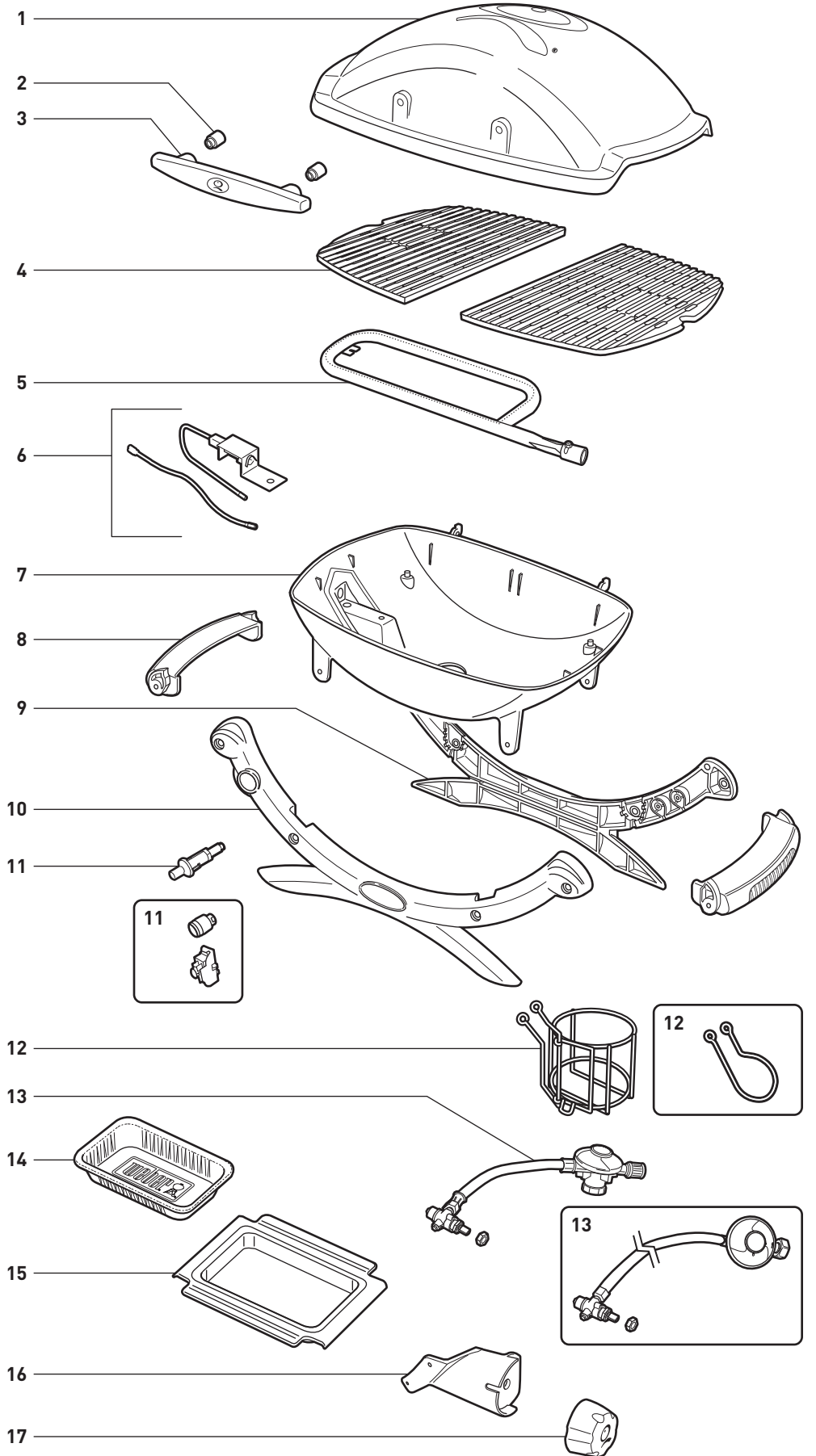
1200 2200

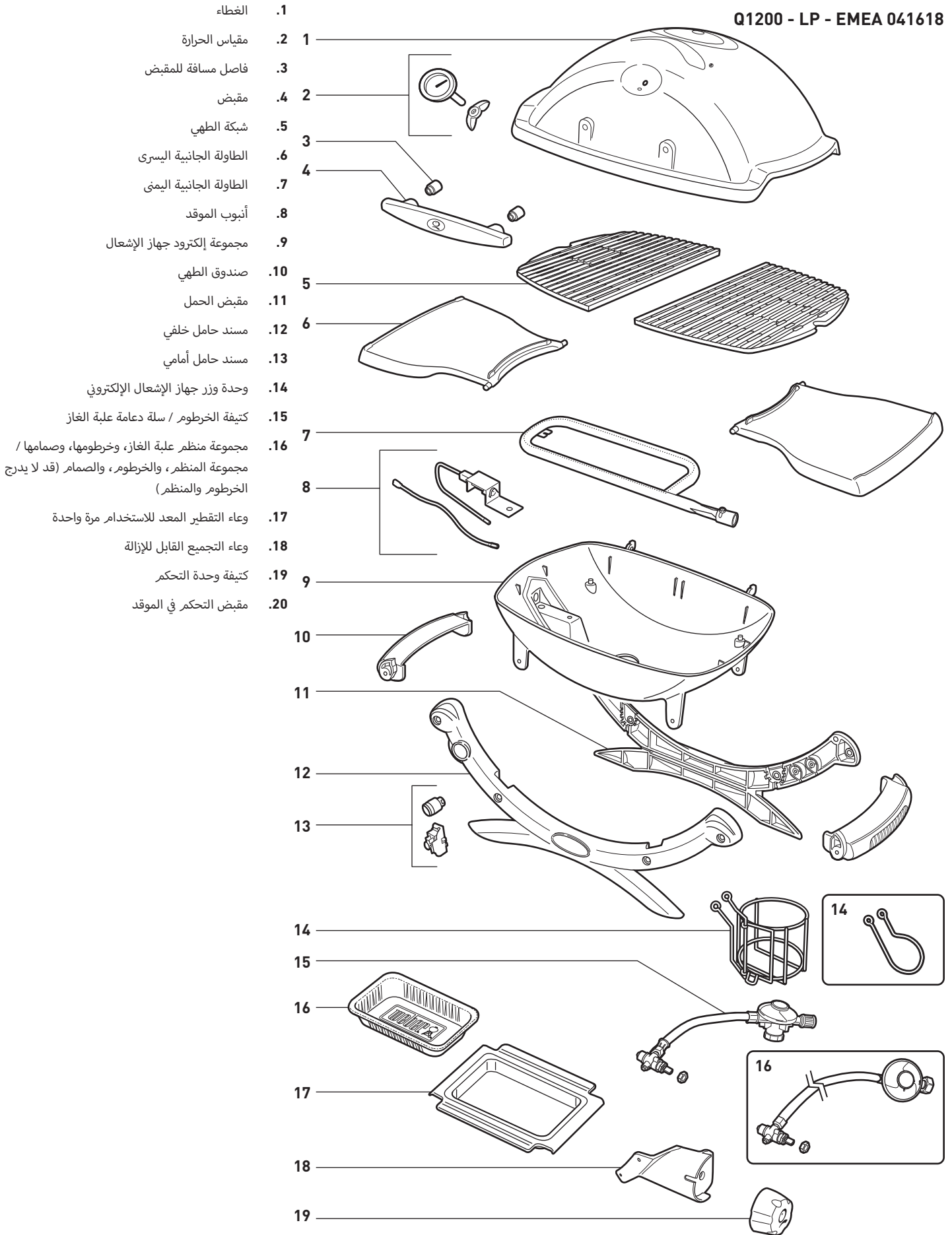
	..... 1		..... 1
	..... 1		..... 1
	..... 1		..... 1
	..... 1		
	..... 1		
	..... 1		
	..... 1		
	..... 2		
	..... 2		
	..... 2		
	..... 2		



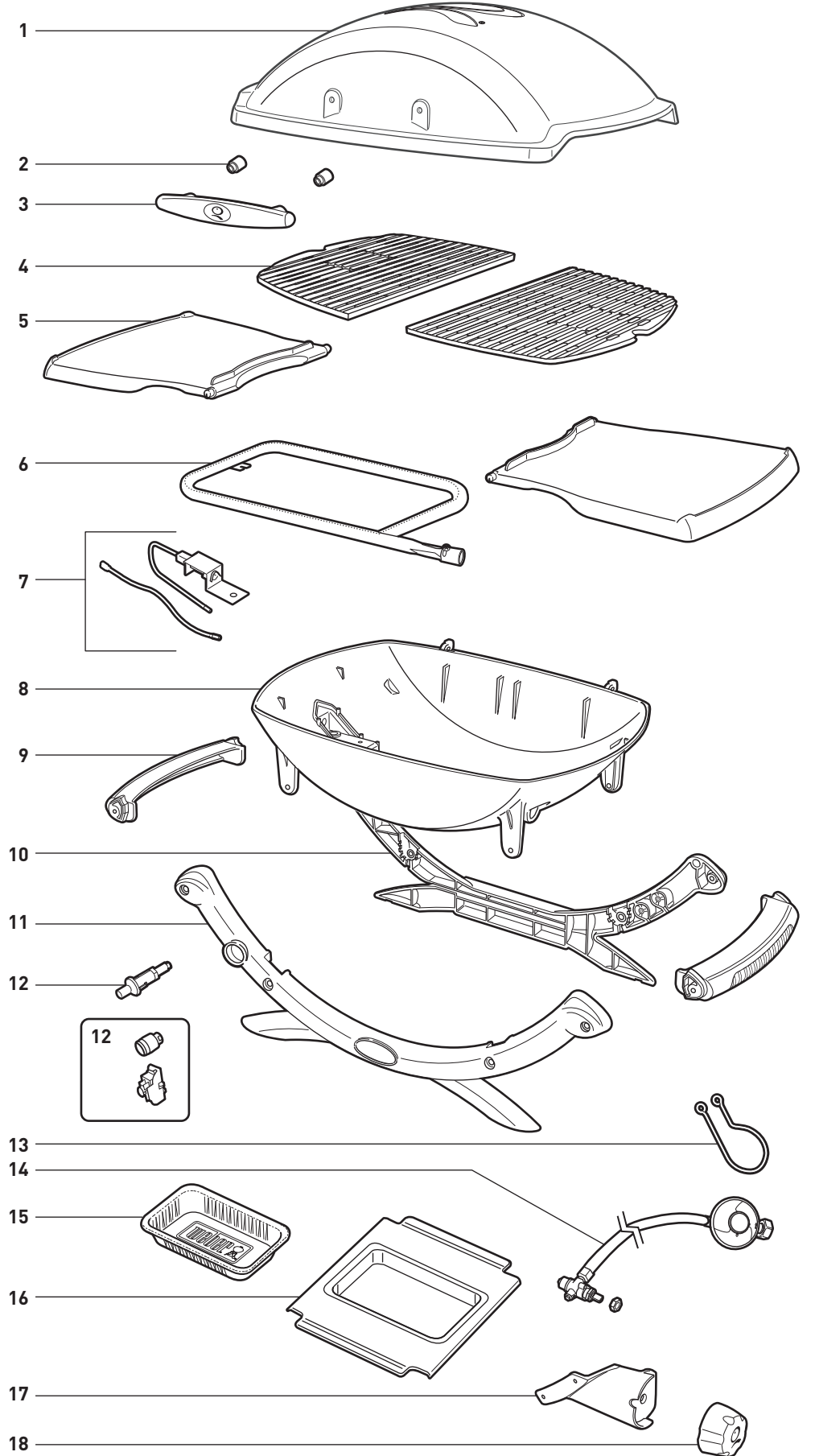
1200 2200

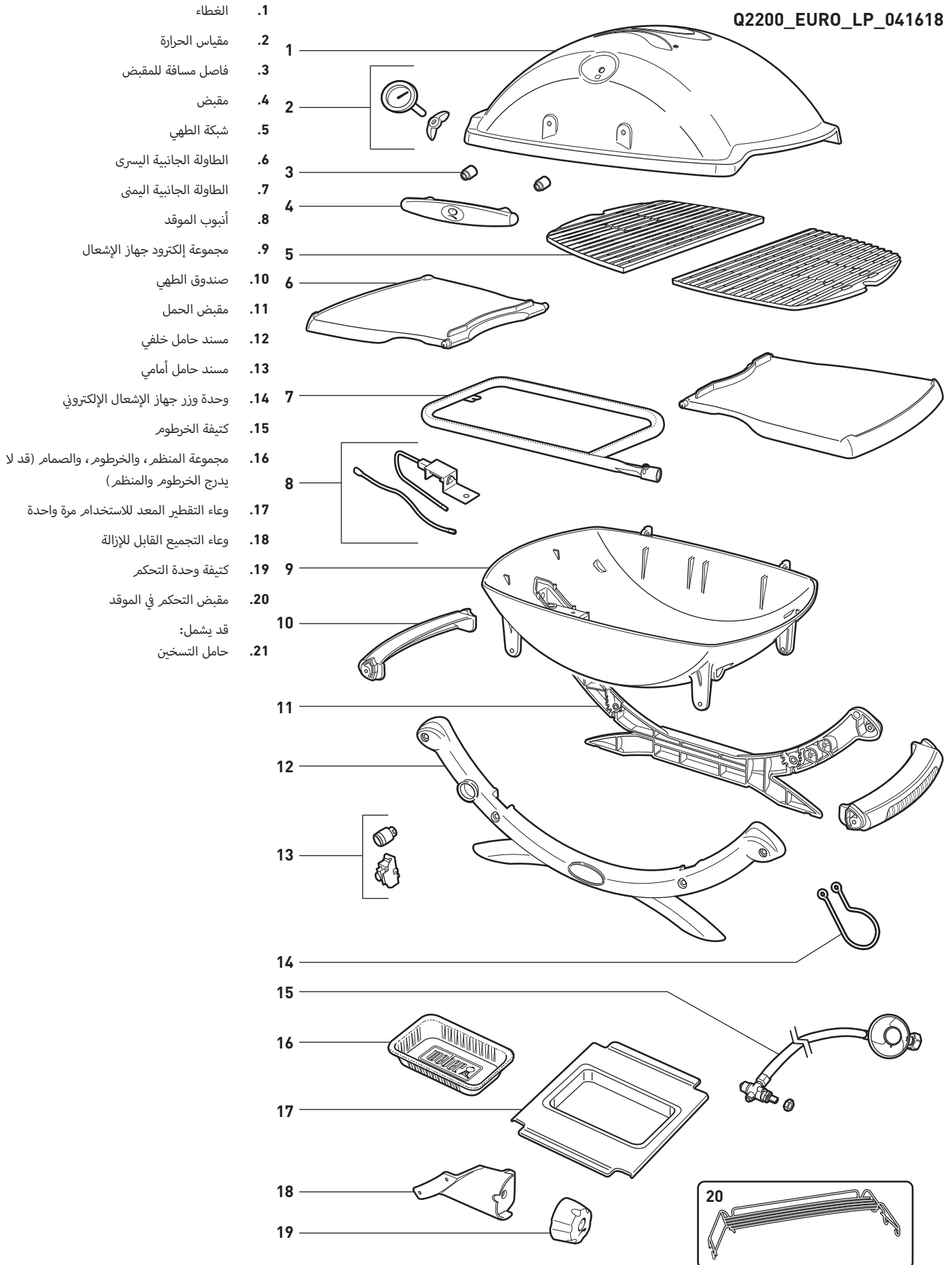
- .1 الغطاء
- .2 فاصل مسافة للمقبض
- .3 مقبض
- .4 شبكة الطهي
- .5 أنبوب الموقد
- .6 مجموعة إلكتروود جهاز الإشعال
- .7 صندوق الطهي
- .8 مقبض الحمل
- .9 مسند حامل خلفي
- .10 مسند حامل أمامي
- .11 وحدة وزر جهاز الإشعال الإلكتروني / جهاز الإشعال  
بزر انضغاطي
- .12 كتيفة الخرطوم / سلة دعامة علبة الغاز
- .13 مجموعة منظم علبة الغاز، وخرطومها، وصمامها /  
مجموعة المنظم، والخرطوم، والصمام (قد لا يدرج  
الخرطوم والمنظم)
- .14 وعاء التقطير المعد للاستخدام مرة واحدة
- .15 وعاء التجميع القابل للإزالة
- .16 كتيفة وحدة التحكم
- .17 مقبض التحكم في الموقد





- .1 الغطاء
- .2 فاصل مسافة للمقبض
- .3 مقبض
- .4 شبكة الطهي
- .5 الطاولة الجانبية اليسرى
- .6 الطاولة الجانبية اليمنى
- .7 أنبوب الموقد
- .8 مجموعة إلكتروود جهاز الإشعال
- .9 صندوق الطهي
- .10 مقبض الحمل
- .11 مسند حامل خلفي
- .12 مسند حامل أمامي
- .13 وحدة وزر جهاز الإشعال الإلكتروني / جهاز الإشعال
- .14 بزر انضغاطي
- .15 كتيفة الخرطوم
- .16 مجموعة المنظم، والخرطوم، والصمام (قد لا يدرج الخرطوم والمنظم)
- .17 وعاء التقطير المعد للاستخدام مرة واحدة
- .18 وعاء التجميع القابل للإزالة
- .19 كتيفة وحدة التحكم
- .19 مقبض التحكم في الموقد





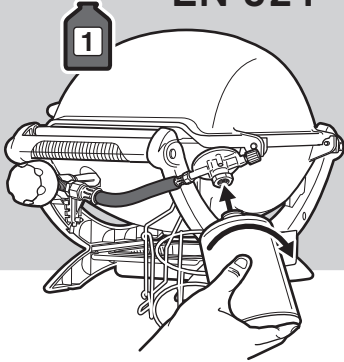
## معلومات مهمة عن الغاز النفطي المسال وتوصيلاته

### ما المقصود بالغاز النفطي المسال؟

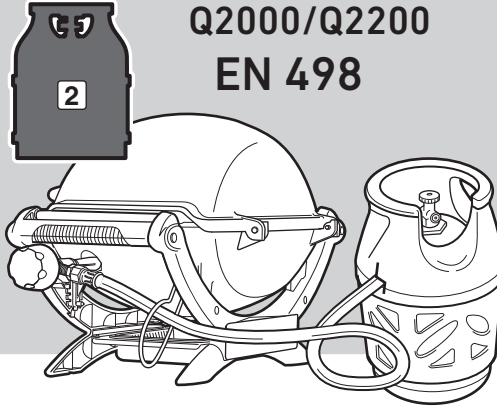
الغاز النفطي المسال، الذي يطلق عليه اختصاراً LPG، أو الغاز LP، أو البروبان السائل، أو ببساطة غاز البروبان أو البوتان، هو منتج سريع الاشتعال، مشتق من النفط، ويستخدم وقود لشوايتك. يكون غازاً عند الضغط ودرجات الحرارة المعتدلة في حالة عدم احتوائه. لكن عند ضغط معتدل داخل حاوية، مثل: علبة أو أسطوانة، يكون الغاز النفطي المسال سائلاً. بتحرير الضغط من الأسطوانة أو العلبة، يتبخر السائل بسهولة ويصبح غازاً نفاثاً مسالاً.

- الغاز النفطي المسال له رائحة تشبه رائحة الغاز الطبيعي. ينبغي أن تكون على دراية بهذه الرائحة.
- يتميز الغاز النفطي المسال بأنه أثقل من الهواء. وقد يتجمع الغاز النفطي المسال المتسرب في المناطق المنخفضة ويقاوم الانتشار.

### Q1000/Q1200 EN 521



### Q2000/Q2200 EN 498



#### مبادئ توجيهية للتخزين وعدم الاستخدام

يجب عدم تخزين علبة/أسطوانة مفصولة داخل مبنى، أو جراج أو أي منطقة مغلقة أخرى.

بالنسبة للشوايات التي تم تخزينها لفترة من الوقت، من المهم اتباع المبادئ التوجيهية هذه:

- تحقق من أن المناطق التي تقع تحت صندوق الطهي ووعاء التجميد القابل للإزالة خالية من الرواسب التي قد تُعيق تدفق الهواء التهوية أو الاحتراق.
- ينبغي فحص شواية الغاز من WEBER للتأكد من عدم وجود تسربات غاز وأي انسدادات في أنابيب الموقد قبل استخدامها. (ارجع إلى "الصيانة السنوية.")
- ينبغي أيضاً فحص حواجز منع العنكبوت/الحشرات للتأكد من عدم وجود أي عوائق. (ارجع إلى "الصيانة السنوية.")

#### مبادئ توجيهية إضافية حول اللعب

- أفضل العلبة في الحالات التالية: (1) إذا كانت فارغة؛ (2) إذا كانت الشواية مخزنة في الجراج أو منطقة مغلقة أخرى؛ (3) إذا كان يتم نقل الشواية.

#### مبادئ توجيهية إضافية حول الأسطوانات

- يجب تدفق إيقاف الغاز من الأسطوانة عند عدم استخدام شواية الغاز من WEBER.

#### ⚠ تحذير: تأكد من إغلاق صمام الأسطوانة عند عدم استعمال الشواية.

- في حال تخزين شواية الغاز من WEBER في الأماكن المغلقة، ينبغي أولاً فصل مصدر الإمداد بالغاز وتخزين الأسطوانة في الأماكن المفتوحة في مكان جيد التهوية.
- إذا لم تفصل الأسطوانة من شواية الغاز من WEBER، فتأكد من الحفاظ على كل من الشواية والأسطوانة في مكان جيد التهوية.

#### وصلات المنظم ومتطلباته

#### المتطلبات المتعلقة بكل من اللعب والأسطوانات

- تجنب ثقي الخرطوم.
- قم بتغيير الخرطوم المرن عندما تنص اللوائح الوطنية على ذلك باعتباره منتهياً.
- يجب على المستخدم عدم تغيير أي أجزاء مختومة بواسطة الشركة المصنعة.
- قد يشكل أي تعديل في الجهاز خطراً.

#### متطلبات إضافية متعلقة بالأسطوانات

- في المملكة المتحدة، يجب تزويد هذا الجهاز بمنظم مطابق لمواصفات BS 3016، بخرج اسمي 37 ملي بار.
- ينبغي ألا يتجاوز طول الخرطوم 1.5 متر.
- يجب ألا يتم استخدام سوى منظم وخرطوم مضغوط منخفض معتمدين في بلدك.
- يجب أن تكون مجموعات الخرطوم ومنظمات الضغط البديلة هي تلك المحددة من قبل الشركة المصنعة لجهاز الغاز اللطفي في الأماكن المفتوحة.

توضح الإرشادات الواردة في دليل المالك هذا تركيب نوعين محتملين من مصادر الوقود، ألا وهما: علب غاز البوتان التي يمكن التخلص منها (1) وأسطوانات البروبان الأكبر حجماً والقابلة لإعادة التعبئة (2). ستستخدم الشواية التي قمت بشرائها أحد هذين الخيارين. اتبع إرشادات توصيل الغاز المحددة التي تتوافق مع شوايتك.

#### نصائح حول التعامل الآمن للعب والأسطوانات

تُمة توجيهات وعوامل سلامة يجب مراعاتها عند استخدام الغاز النفطي المسال. يُرجى اتباع هذه الإرشادات بعناية قبل استخدام شواية الغاز من WEBER.

#### نصائح حول اللعب والأسطوانات

- تجنب استخدام علبة/أسطوانة تالفة. قد تشكّل العلبة/الأسطوانة المنبجعة أو التي أصابها الصدأ أو التي بها صمام تالف خطراً، ويجب أن يُستبدل به علبة/أسطوانة جديدة فوراً.
- يجب التعامل مع اللعب/الأسطوانات "الفارغة" بنفس العناية التي تتعامل بها مع اللعب/الأسطوانات الممتلئة، حتى عندما تكون علبة/أسطوانة فارغة من السائل، قد يظل هناك ضغط غاز داخل العلبة/الأسطوانة.
- يجب عدم إسقاط اللعب/الأسطوانات أو التعامل معها بشدة.
- تجنب تخزين العلبة/الأسطوانة أو نقلها في مكان يمكن أن تصل فيه درجة الحرارة إلى 51 درجة مئوية (ستكون العلبة/الأسطوانة ساخنة جداً ولا يمكن حملها باليد). فعلى سبيل المثال، لا تترك العلبة/الأسطوانة في سيارة خلال الأيام الحارة.
- يجب إجراء اختبار التسرب للوصلة عند توصيل المنظم بالعلبة/الأسطوانة وذلك في كل مرة تم فيها إعادة توصيل هذه الوصلة. على سبيل المثال: اختبر التسرب في كل مرة تقوم فيها بإعادة تركيب العلبة/الأسطوانة.
- يجب إبقاء اللعب/الأسطوانات بعيدة عن متناول الأطفال.
- يجب عدم التوصيل بمصدر إمداد الغاز الطبيعي (غاز المدينة)، حيث إن الصمامات والفوهات مصممة حصراً للغاز النفطي المسال.
- يجب أن تكون المناطق المحيطة بالعلبة/الأسطوانة خالية ولا يوجد بها روااسب.
- يجب عدم تغيير العلبة/الأسطوانة بالقرب من مصدر إشعال.

#### نصائح إضافية حول اللعب



- أغلق دوّماً صمام التحكم في الغاز الخاص بالمنظم قبل فصل المنظم.

#### نصائح إضافية حول الأسطوانات

- أغلق دوّماً صمام الأسطوانة قبل فصل المنظم.
- يجب تركيب الأسطوانات ونقلها وتخزينها في وضع عمودي.

## معلومات مهمة عن الغاز النفطي المسال وتوصيلاته

نوع الغاز والضغط	البلد
B/P - 30 / 3 مللي بار / 2.8 كيلو باسكال	بلغاريا، الصين، قبرص، جمهورية التشيك، الدانمارك، إستونيا، فنلندا، المجر، آيسلندا، الهند، اليابان، كوريا، لاتفيا، ليتوانيا، مالطا، هولندا، الرويخ، رومانيا، سنغافورة، جمهورية سلوفاكيا، سلوفينيا، السويد، تركيا
28-30 - 37 / 1 مللي بار	بلجيكا، فرنسا، اليونان، أيرلندا، إيطاليا، لكسمبورغ، البرتغال، إسبانيا، سويسرا، المملكة المتحدة
P - 37 / 1 مللي بار	بولندا
B/P - 50 / 3 مللي بار	النمسا، ألمانيا

بيانات الاستهلاك للعبوة	بيانات الاستهلاك للأسطوانة	
	كيلوواط	جرام/ساعة
 الحد الأقصى للعبوة في الموقد الرئيسي	2.8	204
 الحد الأقصى للأسطوانة في الموقد الرئيسي	3.7	269

مقاس فوهة الصمامات	الغاز النفطي المسال		
	B/P - 30 / 3 مللي بار / 2.8 كيلو باسكال	28-30 - 37 / 1 مللي بار	B/P - 50 / 3 مللي بار
	Q 1000، Q 1200	0.79 مم	0.79 مم
Q 2000، Q 2200	0.94 مم	0.94 مم	0.84 مم

### استبدال مجموعة الصمام، والمنظم، والخرطوم

⚠ ملاحظة مهمة: نوصي باستبدال مجموعة خرطوم الغاز في شواية الغاز كل خمسة أعوام. قد يكون لدى بعض البلدان متطلبات لضرورة استبدال خرطوم الغاز في مدة تقل عن خمسة أعوام، وبأي حال يجب أن تكون الأفضل لمتطلبات تلك البلدان.

لاستبدال مجموعات الصمام والمنظم والخرطوم، اتصل بممثل خدمة العملاء في منطقتك باستخدام بيانات الاتصال المتاحة في موقعنا الإلكتروني. قم بتسجيل الدخول إلى [www.weber.com](http://www.weber.com).

## توصيل المنظم بعلبة الغاز



EN 521

### توصيل المنظم بعلبة الغاز

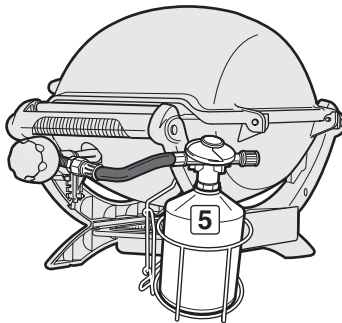
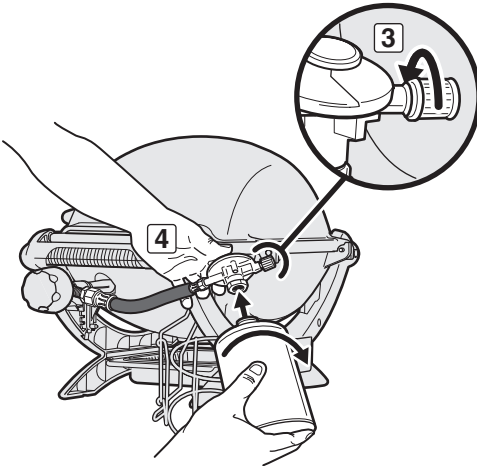
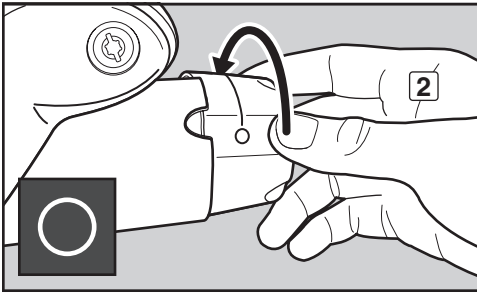
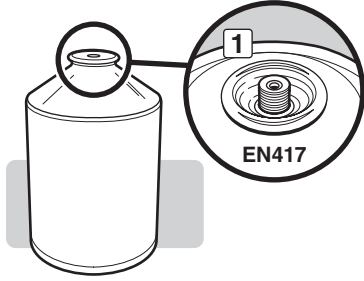
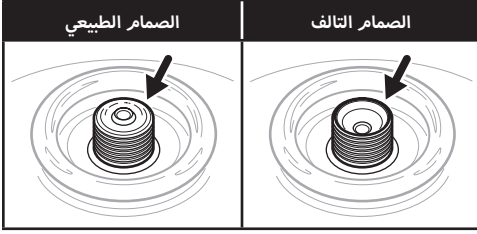
لا تستخدم سوى عبء غاز البوتان/البروبان التي يمكن التخلص منها، بحيث لا تقل سعتها عن 430 جرام ولا تزيد سعتها عن 460 جرام. يجب أن تحتوي العبلة على صمام مطابق لمواصفات EN417 كما هو موضح (1).

**⚠️ تنبيه: لا تستخدم سوى العبء التي وضع عليها علامة "غاز البروبان" أو "مزيج من البروبان والبوتان".**

- (A) تأكد من إيقاف تشغيل مقبض التحكم في الموقد من خلال الضغط عليه إلى الداخل، وإدارته باتجاه حركة عقارب الساعة إلى وضع إيقاف التشغيل (2).  
 (B) تأكد من إيقاف تشغيل صمام التحكم في الغاز الخاص بالمنظم من خلال إدارته باتجاه حركة عقارب الساعة حتى يستقر في مكانه (3).  
 (C) ادفع العبلة التي يمكن التخلص منها في المنظم، وقم بإدارتها باتجاه حركة عقارب الساعة حتى تستقر في مكانها (4).

**⚠️ تحذير: يجب أن يتم إحكام الربط باستخدام اليدين فقط.** قد يؤدي استخدام القوة المفرطة إلى تلف قارئة المنظم وصمام العبلة، الأمر الذي قد يتسبب في حدوث تسرب أو منع تدفق الغاز.

- (D) ضع العبلة التي يمكن التخلص منها في سلة دعامة عبلة الغاز (5).  
**⚠️ تحذير: يجب تركيب العبلة التي يمكن التخلص منها داخل سلة الدعامة.**



## ما المقصود بالمنظم؟

تتميز شواية الغاز من WEBER بأنها مزودة بمنظم للضغط، وهو جهاز للتحكم في ضغط الغاز الموحد والمحافظة عليه عند انطلاق الغاز من العبلة أو الأسطوانة.

### ⚠️ خطر

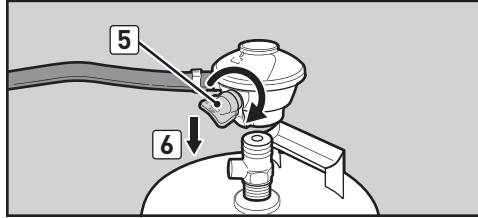
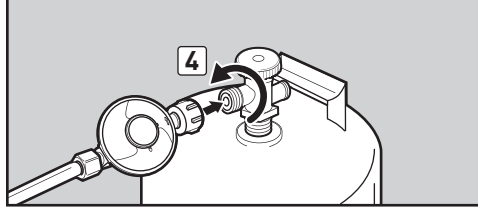
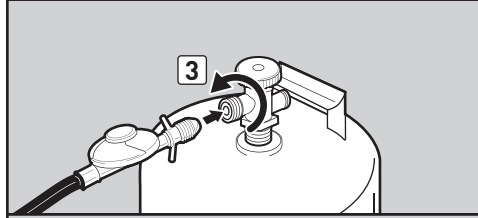
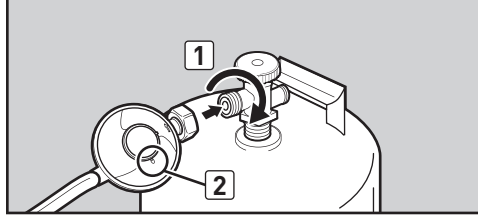
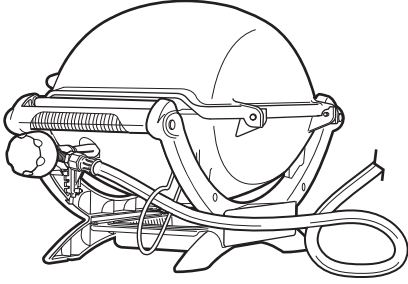
تجنب تخزين أسطوانة أو عبلة إمداد الغاز المنفصل أو الإضافي (الاحتياطي) تحت الشواية أو بالقرب منها.

تعليمات العبء	تعليمات الأسطوانات
<p>يشير هذا الرمز إلى التعليمات الخاصة فقط بالشوايات التي يُستخدم معها عبوات غاز البوتان التي يمكن التخلص منها باعتبارها مصدر وقود.</p>	<p>يشير هذا الرمز إلى التعليمات الخاصة فقط بالشوايات التي يُستخدم معها أسطوانات غاز البروبان القابلة للتعبئة مرة أخرى باعتبارها مصدر وقود.</p>

## توصيل المنظم بالأسطوانة



EN 498



### توصيل المنظم بالأسطوانة

لا تستخدم إلا الأسطوانات التي لا تقل سعتها عن 2.5 كجم ولا تزيد سعتها عن 13 كجم.

(A) قم بتوصيل المنظم بالأسطوانة.

**⚠ تحذير: تأكد من إغلاق الأسطوانة أو صمام المنظم.**

في بعض المنظّمات يجب الضغط على ON (تشغيل) للتوصيل وسحب OFF (إيقاف التشغيل) للفصل؛ بينما لدى أنواع أخرى من المنظّمات صامولة ذات سن يساري للولبة متصلة بصمام الأسطوانة. حدد نوع المنظم، واتبع أحد إرشادات التوصيل الخاصة بهذا المنظم.

#### التوصيل من طريق الإدارة باتجاه حركة عقارب الساعة

قم بتثبيت المنظم في الأسطوانة من خلال إدارة الوصلة التركيبية باتجاه حركة عقارب الساعة (1). حدد موضع المنظم بحيث يكون ثقب التهوية (2) وجهته لأسفل.

#### التوصيل من خلال الإدارة عكس اتجاه حركة عقارب الساعة

قم بتثبيت المنظم في الأسطوانة من خلال إدارة الوصلة التركيبية عكس اتجاه حركة عقارب الساعة (3) (4).

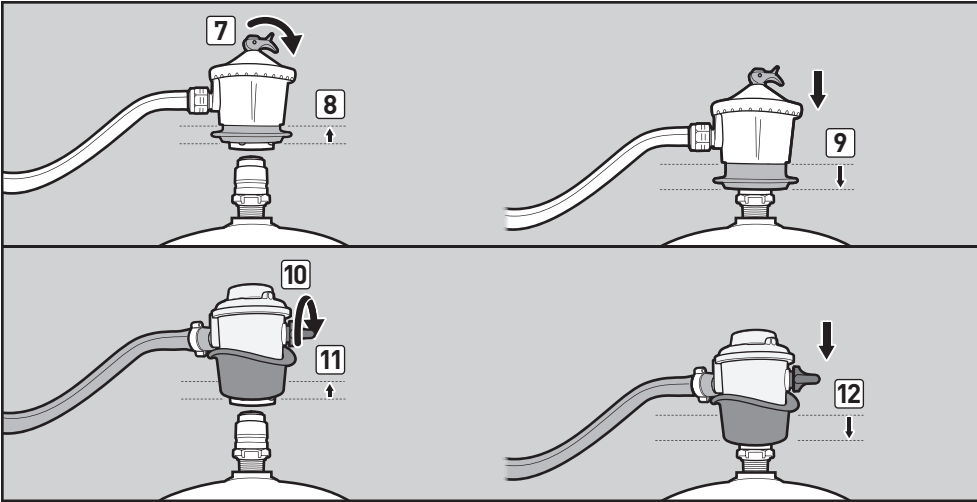
#### التوصيل من خلال إدارة الذراع/إطباقه في موضعه

أدر ذراع المنظم باتجاه حركة عقارب الساعة (5) إلى وضع إيقاف التشغيل. ادفع المنظم لأسفل على صمام الأسطوانة إلى أن ينطبق المنظم ويثبت في موضعه مُصدراً صوت طقطقة (6).

#### التوصيل عن طريق انزلاق الجلبة

تأكد من أن ذراع المنظم في وضع إيقاف التشغيل (7) (10). اجعل جلبة المنظم تنزلق لأعلى (8) (11). ادفع المنظم لأسفل على صمام الأسطوانة واستمر في الضغط. حرك الجلبة لأسفل للخلق (9) (12). إذا لم يتم تثبيت المنظم في موضعه، فكرر الإجراء.

ملاحظة: الرسومات التوضيحية للمنظم في هذا الدليل ربما لا تكون مماثلة للمنظم الذي تستخدمه لشوايتك، نظراً لاختلاف البلد أو القوانين الإقليمية.



## الاستعداد لاستخدام الشواية - عند توصيلها بعلبة غاز

## ما المقصود بفحص التسرب؟

يتميز نظام الوقود في الشواية بوجود الوصلات والتركيبات. يعد فحص التسرب أسلوب موثوق للتحقق من عدم تسرب الغاز من أي وصلات أو تركيبات.

بالرغم من أن جميع الوصلات التي صُنعت في المصنع قد تم فحصها بالكامل للتحقق من عدم وجود تسربات للغاز، إلا أنه من المهم إجراء فحص تسرب قبل استخدام شوايتك لأول مرة، وكذلك في أي مرة يتم فيها فصل قطعة تركيب وإعادة توصيلها، وفي كل مرة تقوم فيها بأعمال الصيانة الروتينية.

### ⚠️ خطر

لا تستخدم لهاً مكشوفاً للتأكد من عدم وجود تسربات للغاز. تأكد من عدم وجود أي شرر أو لهب مكشوف في المنطقة أثناء تحققك من عدم وجود تسربات. سيؤدي الشرر أو اللهب المكشوف إلى حدوث حريق أو انفجار، الأمر الذي يمكن أن يتسبب في وقوع إصابة جسدية خطيرة أو الوفاة، أو حدوث تلف بالممتلكات.

⚠️ تحذير: لقد تم اختبار وصلات الغاز لشواية الغاز في المصنع. وبالرغم من ذلك، فإننا نوصيك بفحص التسرب في جميع وصلات الغاز قبل تشغيل شواية الغاز.

⚠️ تحذير: قم بإجراء فحوصات التسرب هذه حتى لو تم تجميع الشواية من قبل الوكيل أو المتجر.

⚠️ تحذير: ينبغي التحقق من عدم وجود تسربات الغاز في كل مرة يتم فيها فصل إحدى وصلات تركيبات الغاز وإعادة توصيلها.

ملاحظة: تم فحص جميع الوصلات التي صُنعت في المصنع بالكامل للتحقق من عدم وجود تسربات للغاز، وكذلك تم اختبار المواعيد بالهيب. ولكن كتدبير وقائي، يجب فحص جميع التركيبات للتأكد من عدم وجود تسربات قبل استخدام شواية الغاز من WEBER. يمكن أن يؤدي الشحن والتعبئة إلى فك إحدى قطع تركيب الغاز أو تلفها.

### إجراء فحص للتحقق من عدم وجود تسربات للغاز بعد توصيل علبة غاز

ستحتاج إلى ما يلي: زجاجة بخاخ، أو فرشاة، أو خرقة ومحلول ماء وصابون. (يمكنك تحضير محلول الصابون والماء الخاص بك بمزج 20% من الصابون السائل مع 80% من الماء؛ أو يمكنك شراء محلول من قسمة السبابة من أي متجر معدات.)

(A) تأكد من إيقاف تشغيل مقبض التحكم في الموقد من خلال الضغط عليه إلى الداخل وإدارته في اتجاه حركة عقارب الساعة إلى وضع إيقاف التشغيل (O) (1).  
(B) قم بتشغيل إمداد الغاز من خلال إدارة صمام التحكم في الغاز الخاص بالمنظم عكس اتجاه حركة عقارب الساعة (2).

⚠️ تحذير: تجنب إشعال الموقد عند إجراء فحص التسرب.

(C) لفحص التسربات، بلّل قطع التركيبات بمحلول ماء وصابون، باستخدام زجاجة بخاخ، أو فرشاة، أو خرقة. إذا تكونت الفقاعات أو ازدادت إحدى الفقاعات، فإنه يوجد تسرب. ضع محلول الصابون والماء على الوصلات التالية:

(a) وصلة المنظم بعلبة الغاز (3).

⚠️ تحذير: إذا كان هناك تسرب في الوصلة (3)، فأزل علبة الغاز. لا تُشغّل الشواية. قم بتركيب علبة أخرى، وأعد الفحص للتحقق من عدم وجود أي تسربات باستخدام محلول الصابون والماء. في حالة وجود تسرب بعد تركيب علبة أخرى، أوقف تشغيل الغاز. لا تُشغّل الشواية. اتصل بممثل خدمة العملاء في منطقتك باستخدام بيانات جهات الاتصال المتاحة في موقعنا الإلكتروني.

قم بتسجيل الدخول إلى [www.weber.com](http://www.weber.com).

(b) وصلة الصمام بخرطوم المنظم (4).

(c) وصلة خرطوم المنظم بالمنظم (5).

⚠️ تحذير: في حالة وجود تسرب في الوصلات (4 أو 5)، أوقف تشغيل الغاز. لا تُشغّل الشواية. اتصل بممثل خدمة العملاء في منطقتك باستخدام بيانات جهات الاتصال المتاحة في موقعنا الإلكتروني.

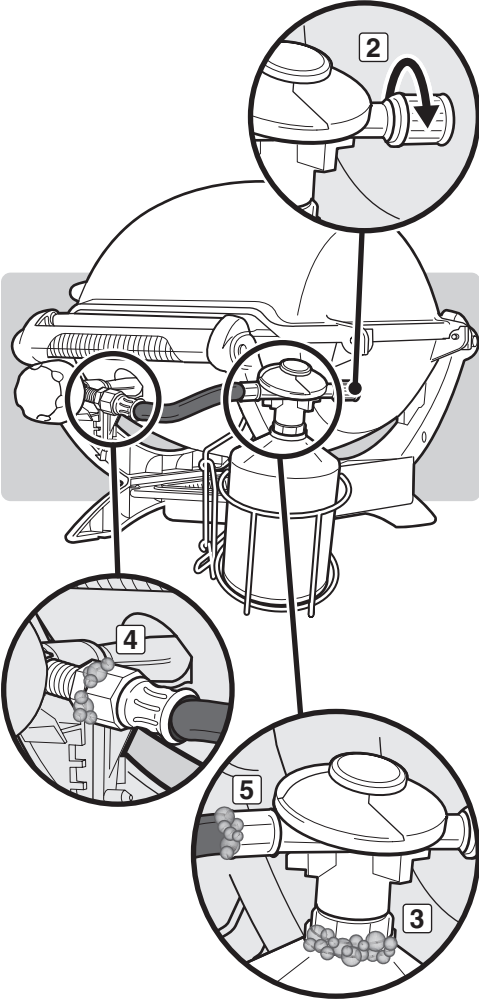
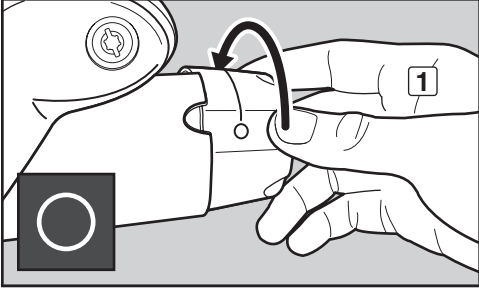
قم بتسجيل الدخول إلى [www.weber.com](http://www.weber.com).

(D) عند اكتمال فحص التسربات، أوقف تشغيل إمداد الغاز من المصدر واشطف الوصلات بالماء.

ملاحظة: نظرًا لأن بعض محاليل اختبار التسرب، بما في ذلك الصابون والماء، ربما تكون آتالة بعض الشيء، يجب شطف جميع الوصلات بالماء بعد فحص التسربات.

أنت الآن جاهز لاستخدام شوايتك.

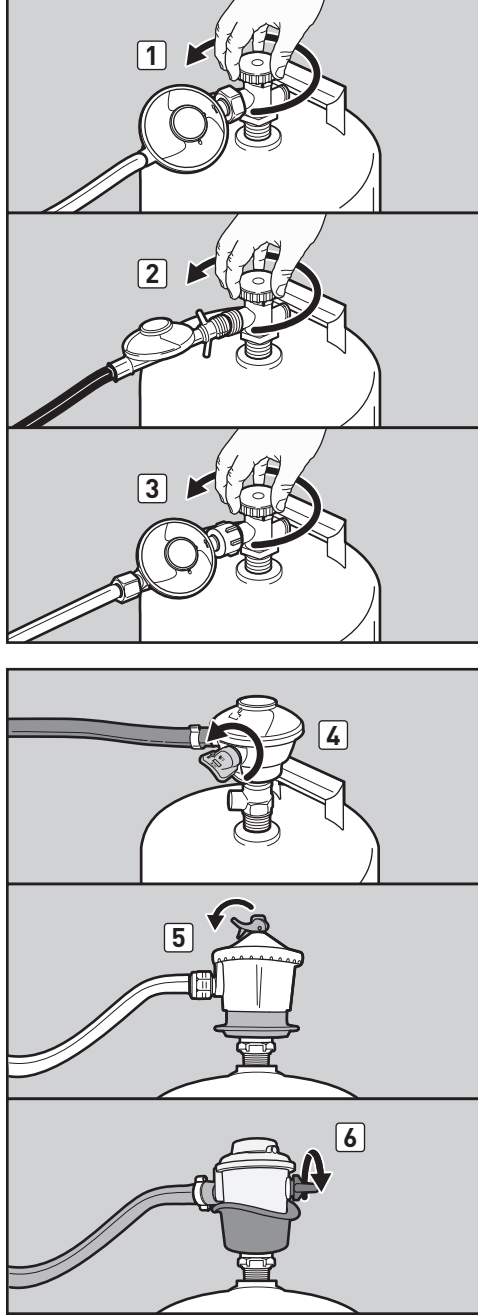
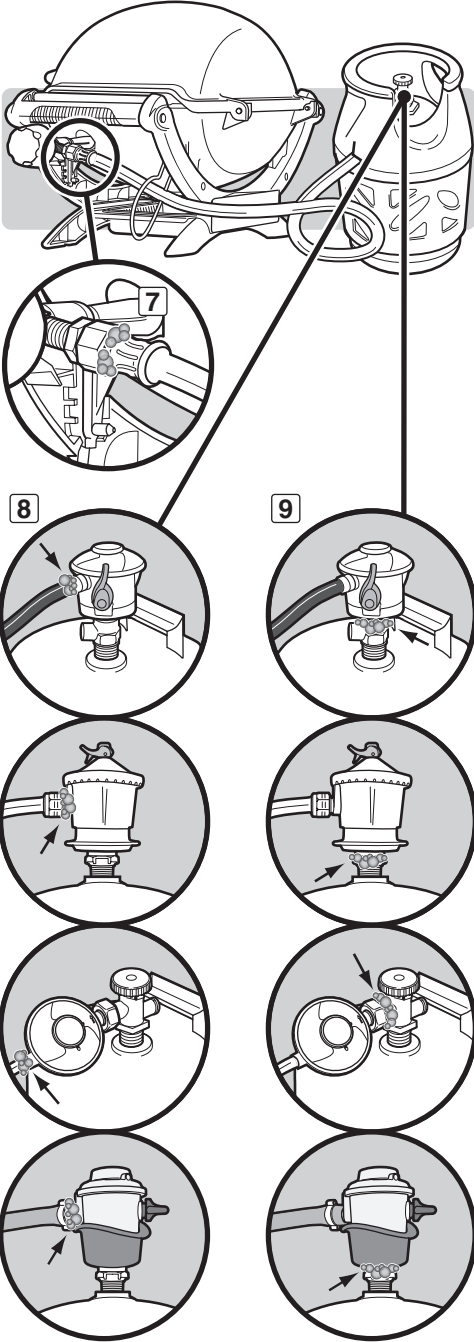
EN 521



## الاستعداد لاستخدام الشواية - عند توصيلها بالأسطوانة



EN 498



### إجراء فحص للتحقق من عدم وجود تسريبات غاز بعد توصيل الأسطوانة

ستحتاج إلى ما يلي: زجاجة بخاخ، أو فرشاة، أو خرقة ومحلول ماء وصابون. (يمكنك تحضير محلول الصابون والماء الخاص بك بمزج 20% من الصابون السائل مع 80% من الماء؛ أو يمكنك شراء محلول من قسم السباكة من أي متجر معدات.)

- (A) تأكد من إيقاف تشغيل مقبض التحكم في الموقد من خلال الضغط عليه إلى الداخل، وإدارته باتجاه حركة عقارب الساعة إلى وضع إيقاف التشغيل (O).  
(B) قم بتشغيل إمداد الغاز من المصدر.  
حدد نوع المنظم. اتبع الإرشادات الخاصة بهذا المنظم.

#### إدارة الصمام

قم بإدارة صمام الأسطوانة عكس اتجاه حركة عقارب الساعة (1) (2) (3).

#### تحريك الذراع

حرّك ذراع المنظم إلى وضع التشغيل (4) (5) (6).

### ⚠ تحذير: تجنب إشعال المواقد عند إجراء فحص التسرب.

(C) لفحص التسريبات، بلّل قطع التركيبات بمحلول ماء وصابون، باستخدام زجاجة بخاخ، أو فرشاة، أو خرقة. إذا تكونت الفقاعات أو ازدادت إحدى الفقاعات، فإنه يوجد تسرب. ضع محلول الصابون والماء على الوصلات التالية:

- (a) وصلة الصمام بخرطوم المنظم (7).  
(b) وصلة خرطوم المنظم بالمنظم (8).  
(c) وصلة المنظم بالأسطوانة (9).

### ⚠ تحذير: في حالة وجود تسرب في الوصلات (7، أو 8، أو 9)،

أوقف تشغيل الغاز. لا تُشغّل الشواية. اتصل بممثل

خدمة العملاء في منطقتك باستخدام بيانات جهات

الاتصال المتاحة في موقعنا الإلكتروني.

قم بتسجيل الدخول إلى [www.weber.com](http://www.weber.com).

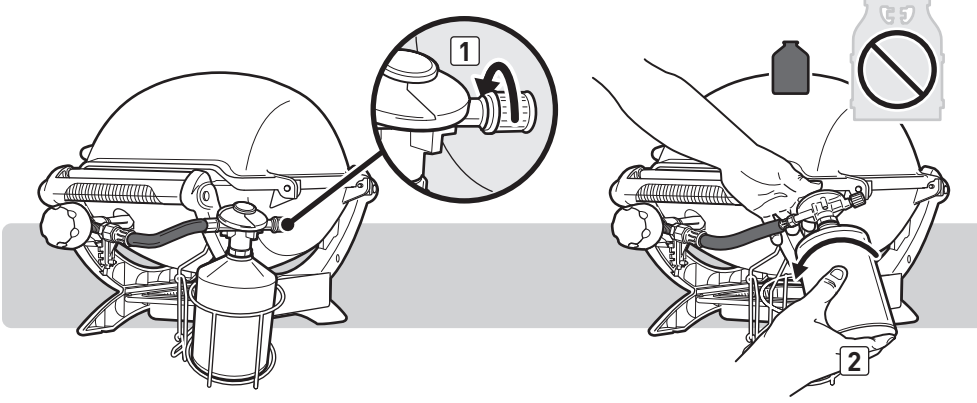
(D) عند اكتمال فحص التسريبات، أوقف تشغيل إمداد الغاز من المصدر واشطف الوصلات بالماء.

ملاحظة: نظرًا لأن بعض محاليل اختبار التسرب، بما في ذلك الصابون والماء، ربما تكون آكلة لبعض الشيء، يجب شطف جميع الوصلات بالماء بعد فحص التسريبات. أنت الآن جاهز لاستخدام شوايتك.

فصل المنظم عن العلبه

عندما يتعين استبدال العلبه، اتبع هذه الإرشادات لإزالتها.

- (A) تأكد من إيقاف تشغيل مقبض التحكم في الموقد من خلال الضغط عليه إلى الداخل، وإدارته باتجاه عقارب الساعة إلى وضع إيقاف التشغيل (O).
- (B) تأكد من إيقاف تشغيل صمام التحكم في الغاز الخاص بالمنظم من خلال إدارته باتجاه عقارب الساعة حتى يستقر في مكانه (1).
- (C) قم بفك العلبه التي يمكن التخلص منها من المنظم من خلال إدارتها عكس اتجاه عقارب الساعة (2).



فصل المنظم عن الأسطوانة

نوصيك بإعادة تعبئة الأسطوانة قبل أن تكون فارغة تمامًا. لإعادة تعبئة الأسطوانة، توجه بها إلى وكيل "غاز البروبان".

- (A) أزل الأسطوانة من خلال إغلاق إمداد الغاز وفصل مجموعة الخرطوم والمنظم عن الأسطوانة.

⚠ تحذير: تأكد من إغلاق الأسطوانة أو صمام المنظم.

حدد نوع المنظم. اتبع إرشادات الفصل لهذا المنظم.

الفصل من خلال الإدارة عكس اتجاه عقارب الساعة

قم بفك المنظم من الأسطوانة من خلال إدارة الوصلة التركيبية عكس اتجاه دوران عقارب الساعة (1).

الفصل من خلال الإدارة باتجاه عقارب الساعة

قم بفك المنظم من الأسطوانة من خلال إدارة الوصلة التركيبية باتجاه عقارب الساعة (2) (3).

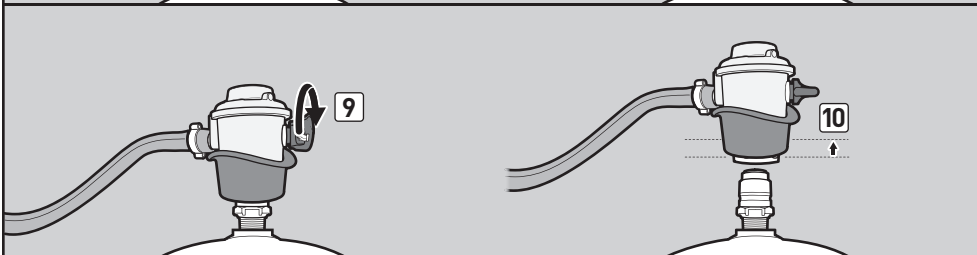
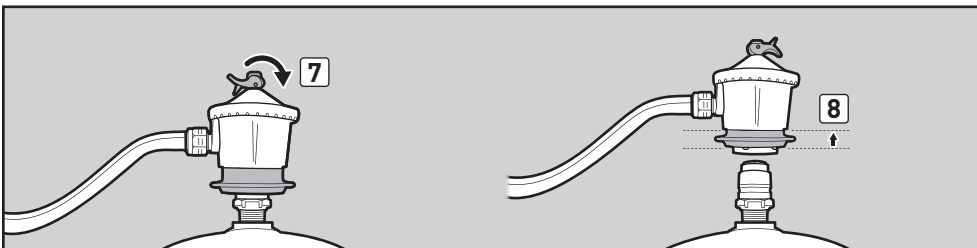
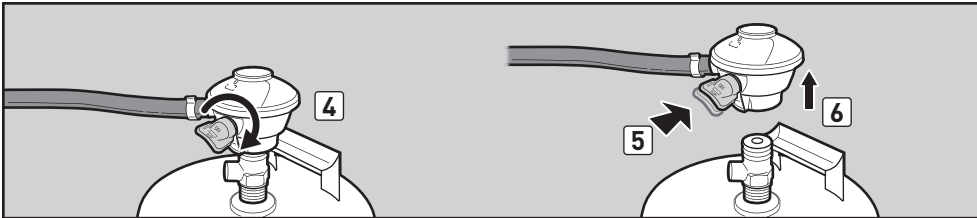
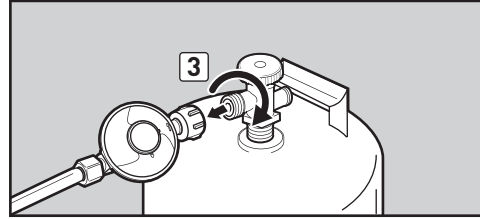
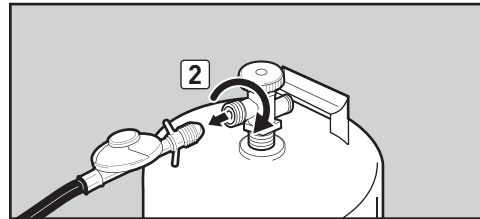
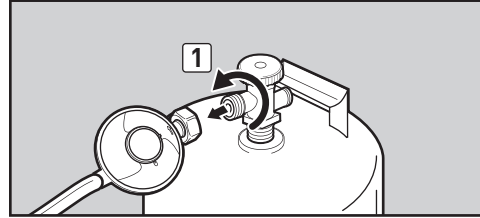
الفصل عن طريق إدارة الذراع

أدر ذراع المنظم باتجاه حركة عقارب الساعة (4) إلى وضع إيقاف التشغيل. اضغط على ذراع المنظم إلى الداخل (5) حتى يتم تحريره من الأسطوانة (6).

الفصل عن طريق انزلاق الجلبه

تأكد من أن ذراع المنظم في وضع إيقاف التشغيل (7) (9). حرك جلبه المنظم لأعلى (8) (10) لفصله عن الأسطوانة.

- (B) استبدل أسطوانة ممثلة بالأسطوانة الفارغة.

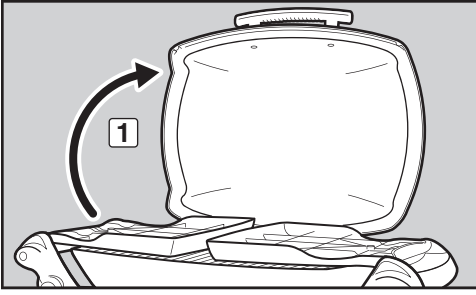




## إشعال الموقد واستخدامه

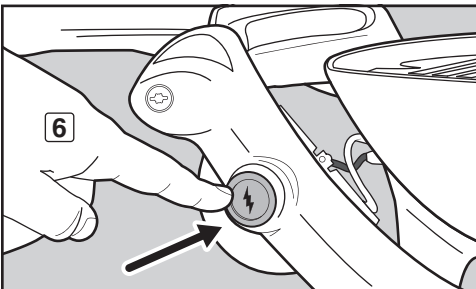
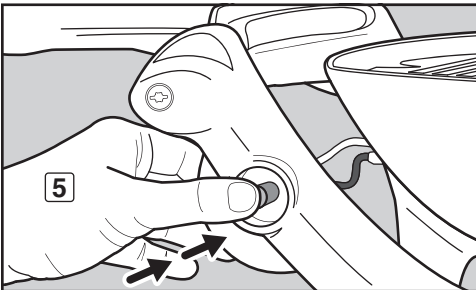
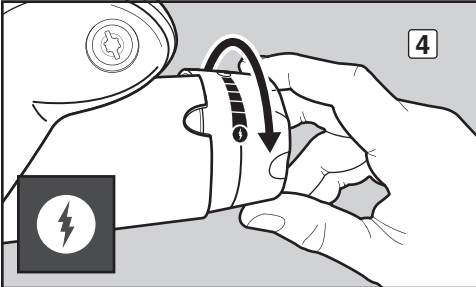
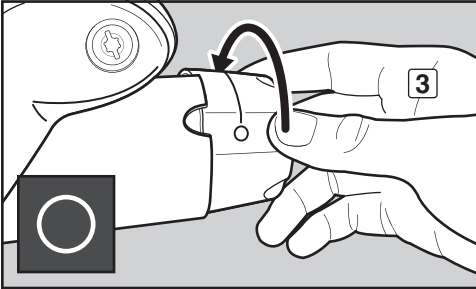
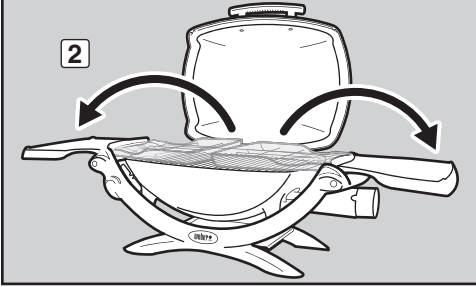
### إشعال الموقد

(A) افتح غطاء الشواية (1).



### ⚠️ خطر

قد يؤدي عدم فتح الغطاء قبل إشعال موقد الشواية، أو عدم الانتظار خمس دقائق للسماح بتبديد الغاز في حالة عدم إشعال الشواية إلى اندلاع لهب انفجاري، الأمر الذي قد يسبب وقوع إصابة جسدية خطيرة أو وفاة.



(B) بسط الطاوات الجانبية (2) (Q 1200، Q 2000، Q 2200).

(C) تأكد من أن مقبض التحكم في الموقد في وضع إيقاف التشغيل (O) (3).

تحقق من خلال الضغط على مقبض التحكم في الموقد إلى الداخل وإدارته باتجاه عقارب الساعة حتى يتوقف.

(D) تأكد من تركيب العلبة أو الأسطوانة على نحو صحيح.

(E) قم بتشغيل صمام المنظم باستخدام أحد الخيارات المناسبة حسب نوع المنظم لديك.

(F) اضغط على مقبض التحكم في الموقد إلى الداخل وأدره عكس اتجاه حركة عقارب الساعة إلى وضع البدء/المرتفع (4) (4).

(G1) اضغط على زر جهاز الإشعال الأحمر عدة مرات، بحيث يصدر صوت طقطقة كل مرة (5).

(G2) اضغط مع الاستمرار على زر جهاز الإشعال الإلكتروني (6). سيُحدث جهاز

الإشعال صوت طقطقة.

(H) تحقق من اشتعال الموقد من خلال النظر عبر شبكات الطهي. يجب أن ترى لهبًا.

⚠️ تحذير: لا تترك على الشواية المفتوحة أثناء الإشعال.

⚠️ تحذير: إذا لم يشتعل الموقد خلال خمس ثوانٍ، فتوقف،

وقم بتدوير مقبض التحكم في الموقد إلى وضع إيقاف

التشغيل، وانتظر خمس دقائق للسماح بتبديد الغاز قبل

إعادة المحاولة من جديد أو الإشعال بعود ثقاب.

### إطفاء الموقد

اضغط على مقبض التحكم في الموقد إلى الداخل وأدره في اتجاه حركة عقارب الساعة إلى وضع إيقاف التشغيل (O).

⚠️ تنبيه: لا تقم بطي الطاوات الجانبية حتى تصبح

الشواية باردة (Q 1200، Q 2000، Q 2200).

### طرق إشعال الموقد

ثمة طريقتان لإشعال الموقد. تتمثل الطريقة الأولى في استخدام نظام الإشعال المدمج في الشواية. أما الطريقة الثانية فهي باستخدام عود ثقاب.

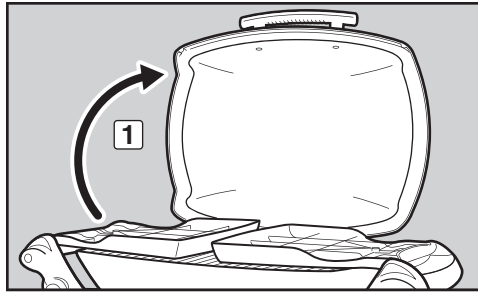
فيما يلي خطوات إشعال الشواية باستخدام نظام الإشعال. في الصفحة التالية، توجد خطوات إشعال الشواية باستخدام عود ثقاب.

بعض البطاريات مغلفة بطبقة بلاستيكية واقية. يتعين إزالة الطبقة البلاستيكية قبل محاولة إشعال الشواية. لا تخلط بين الطبقة البلاستيكية وملصق البطارية.

إشعال الموقد

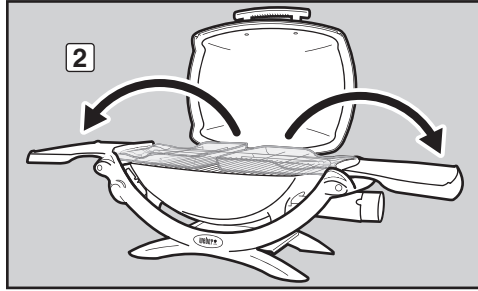
الإشعال بعود ثقاب

(A) افتح غطاء الشواية (1).

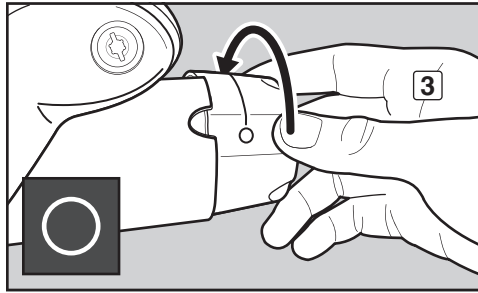


⚠️ خطر

قد يؤدي عدم فتح الغطاء قبل إشعال موقد الشواية، أو عدم الانتظار خمس دقائق للسماح بتبديد الغاز في حالة عدم إشعال الشواية إلى اندلاع لهب انفجاري، الأمر الذي قد يسبب وقوع إصابة جسدية خطيرة أو وفاة.



- (B) بسط الطاوات الجانبية (2) (Q 1200، Q 2000، Q 2200).
- (C) تأكد من أن مقبض التحكم في الموقد في وضع إيقاف التشغيل (O) (3).
- (D) تحقق من خلال الضغط على مقبض التحكم في الموقد إلى الداخل وإدارته باتجاه عقارب الساعة حتى يتوقف.
- (E) تأكد من تركيب العلبة أو الأسطوانة على نحو صحيح.
- (F) قمر بتشغيل صمام المنظم باستخدام أحد الخيارات المناسبة حسب نوع المنظم لديك.
- (G) أشعل عود ثقاب، وضع اللهب تحت فتحة الإشعال بعود الثقاب (4). أثناء الإمساك بعود ثقاب مشتعل، اضغط على مقبض التحكم في الموقد إلى الداخل وأدره عكس اتجاه حركة عقارب الساعة إلى وضع البدء/المرتفع (4) (5).
- (G) تحقق من اشتعال الموقد من خلال النظر عبر شبكات الطهي. يجب أن ترى لهبًا.

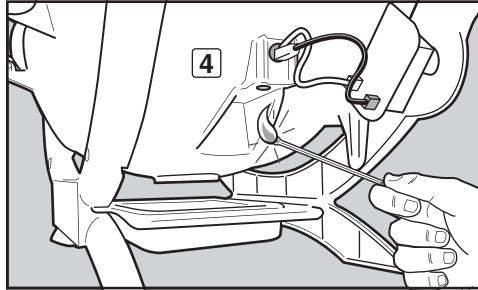


⚠️ تحذير: لا تثنى على الشواية المفتوحة أثناء الإشعال. أبعد وجهك وجسمك مسافة 30 سم (12 بوصة) على الأقل عن فتحة الإشعال بعود ثقاب عند إشعال الشواية.

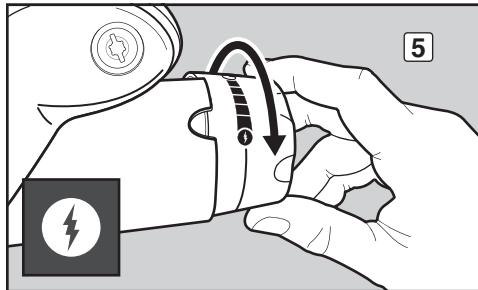
⚠️ تحذير: إذا لم يشتعل الموقد خلال خمس ثوانٍ، فتوقف، وقمر بتدوير مقبض التحكم في الموقد في وضع إيقاف التشغيل، وانتظر خمس دقائق للسماح بتبديد الغاز قبل إعادة المحاولة من جديد.

لإطفاء الموقد

اضغط على مقبض التحكم في الموقد إلى الداخل وأدره في اتجاه حركة عقارب الساعة إلى وضع إيقاف التشغيل (O).



⚠️ تنبيه: لا تقم بطي الطاوات الجانبية حتى تصبح الشواية باردة (Q 1200، Q 2000، Q 2200).



### التسخين المسبق

بعد التسخين المسبق للشواية قبل الشواء أمرًا مهمًا. للتسخين المسبق: قم بإشعال الشواية وفقًا للتعليمات الواردة في دليل المالك، ثم قم بإدارة الموقد (المواقد) إلى وضع (1) البدء/المرتفع، وأغلق الغطاء، وسخّن الشواية مسبقًا. يستغرق هذا الأمر من 10 إلى 15 دقيقة، حسب الظروف مثل درجة حرارة الهواء والرياح. وبعد التسخين المسبق، يمكنك ضبط الموقد (المواقد) حسب الرغبة.

### ⚠ تحذير: في حالة انطفاء الموقد أثناء تشغيل الشواية، قم

بإدارة مقبض (مقابض) التحكم في الموقد إلى وضع إيقاف

التشغيل. افتح الغطاء وانتظر خمس دقائق قبل محاولة

إشعال الشواية مجددًا، بالاستعانة بإرشادات الإشعال.

### الطهي المغطى

تتم كل عمليات الشوي مع إغلاق الغطاء لتوفير إمكانية توزيع الحرارة بشكل متساوٍ وموحد. مع إغلاق الغطاء، تنفذ شواية الغاز عملية الطهي بشكل يشبه إلى حد بعيد الفرن الحراري. يشير وجود مقياس الحرارة في الغطاء إلى درجة الحرارة الطهي داخل الشواية، وهذه ميزة متوفرة في بعض الشوايات الخاصة بنا. كل عمليات التسخين المسبق والشوي تتم والغطاء مغلق. لا داعي لإلقاء النظرات الخاطفة، حيث تُفقد الحرارة في كل مرة يتم فيها رفع الغطاء.

### نظام تجميع الدهون

يتميز تصميم شبكة الطهي الفريد بالقضبان المصنوعة من الحديد المصبوب بزواوية تعمل على تغيير اتجاه الدهون بعيدًا عن أنبوب (أنابيب) الموقد، مما يمنع من اندلاعات اللهب التي يمكن أن تحرق الطعام. وتتدفق الدهون المتبقية إلى وعاء التجميع القابل للإزالة الذي يمكن تحريكه إلى الخارج بسهولة التنظيف.

للحصول على مزيد من النصائح حول الشواء والوصفات، تفضل بزيارة الموقع الإلكتروني [www.weber.com](http://www.weber.com).

- تتطلب الأطعمة المعلبة، مثل: الفاصوليا المطبوخة، وقتًا أطول إذا تم شويها في كسرولة عميقة مقارنةً مع وعاء الفرن غير العميق.
- استخدم ملقط الطعام بدلاً من الشوكة لتقليب قطع اللحم وحملها لتجنب فقدان العصارة الطبيعية. واستخدم ملعقتين مسطحتين لحمل سمكة كبيرة كاملة.
- تأكد دومًا من نظافة صندوق الطهي ووعاء التجميع القابل للإزالة وخلوهما من الرواسب.
- لا تبطن صندوق الطهي برقائيق معدنية. فهذا يمنع الدهون من التدفق إلى وعاء التجميع القابل للإزالة.
- في حالة اندلاع لهب غير مرغوب فيه، أو وقف تشغيل الموقد (المواقد) وحرك الطعام إلى منطقة أخرى على شبكة الطهي. وسُخمد أي لهب بسرعة. وبعد انخامد اللهب، أعد إشعال الشواية. تجنب استخدام الماء مطلقًا لإطفاء اللهب في شواية الغاز.
- يساعد استخدام مؤقت في التنبيه عندما يوشك الطعام "كامل النضج" إلى أن يتحول إلى "النضج الزائد عن الحد".
- إن الدهن بطبقة خفيفة من الزيت يساعد في إضفاء اللون البني على الطعام بشكل متساوٍ، كما يحفظه من الالتصاق بشبكة الطهي. قم دومًا بدهن الطعام بالزيت عن طريق فرشاة أو قمر برشه، ولكن ليس مباشرةً على شبكة الطهي.
- عند استخدام تبيبة أو صلصة أو طبقة رقيقة لاصقة تحتوي على نسبة عالية من السكر أو مكونات أخرى تحترق بسهولة، ينبغي دهنها بالفرشاة على الطعام خلال آخر 5 إلى 10 دقائق فقط من عملية الشواء.

### نصائح وإرشادات

- احرص دومًا على تسخين الشواية مسبقًا قبل الطهي. ضع الموقد (المواقد) على حرارة عالية وأغلق الغطاء، ثم قم بالتسخين المسبق من 10 إلى 15 دقيقة.
- قد ترتفع درجة حرارة شواية الغاز أكثر من المعتاد في الاستخدامات القليلة الأولى.
- تُحدد أوقات الشوي الموجودة في الوصفات بناءً على درجات الحرارة بالخارج التي تبلغ 70 فهرنهايت (21 درجة مئوية) على أن تكون الرياح خفيفة أو غير منعدمة. كما يتعين إطالة وقت الطهي في الأيام الباردة أو العاصفة بالرياح أو في الأماكن الأكثر ارتفاعًا. ويجب تقليل وقت الطهي في الطقس الحار جدًا.
- قد تتطلب شروط الشوي ضبط مقابض التحكم في الموقد للوصول إلى درجات حرارة الطهي الصحيحة.
- قم بشوي قطع اللحم وطهيها مع إغلاق الغطاء للحصول على طعام مشوي بشكل مثالي كل مرة.
- يتطلب وجود كميات كبيرة من الطعام على شبكة الطهي المزيد من الوقت لطهي الطعام.
- قم بإزالة الدهون الزائدة من شرائح اللحم ولحم الضلوع وقطع اللحم المشوي، تاركًا مقدارًا ضئيلاً من الدهن لا تزيد عن ¼ بوصة (6.4 مم). فتقليل الدهون يجعل التنظيف أسهل، وهذا ضمان فعلي لعدم حدوث اندلاعات اللهب غير المرغوب فيها.
- بشكل عام، تتطلب قطع اللحم الكبيرة وقت طهي أكبر مما تتطلبه قطع اللحم الصغيرة لكل رطل (كيلو).
- تتطلب بعض الأطعمة، مثل الأطعمة التي تُطهى في الكسرولة أو شرائح السمك الرقيقة ووعاء للشوي، تمييز الأوعية المصنوعة من الرقائق المعدنية المُعدّة للاستعمال مرة واحدة بأنها مناسبة جدًا، كما يمكن استعمال أي وعاء معدني أيضًا ذي مقابض مقاومة لحرارة الفرن.

## نصائح وإرشادات مساعدة في الشواء

اللحم الأحمر	السّمك / الوزن	الوقت التقريبي الإجمالي للشواء
شرائح اللحم: شريحة لحم نيويورك، لحم الضلع، شريحة لحم فيليه (لحم طري)	السّمك ¼ بوصة	3 إلى 5 دقائق حرارة عالية
	السّمك 1 بوصة	6 إلى 8 دقائق حرارة عالية
شرائح اللحم: شريحة لحم بقر وشريحة لحم سمكة بها عظمة على شكل حرف T	السّمك ¼ بوصة	4 إلى 6 دقائق حرارة عالية
	السّمك 1 بوصة	8 إلى 10 دقائق حرارة عالية
شرائح لحم الجناح	1½ إلى رطلين، سمك ¼ بوصة	12 إلى 14 دقيقة حرارة عالية
فطائر محشوة بلحم البقر المفروم	السّمك ¼ بوصة	8 إلى 10 دقائق حرارة متوسطة
قطعة لحم طرية	3 إلى 4 أرطال	25 إلى 30 دقيقة الشوي لمدة 10 دقائق في حرارة عالية، والشوي من 15 إلى 20 دقيقة في حرارة منخفضة
الدواجن	السّمك / الوزن	الوقت التقريبي الإجمالي للشواء
صدر الفراخ: مخلية من العظم، منزوعة الجلد	6 إلى 8 أونصات	12 إلى 16 دقيقة حرارة متوسطة
قطع الدجاج: بالعظم، مشكّلة	3 إلى 6 أونصات	35 إلى 45 دقيقة حرارة منخفضة
الدجاج: دجاجة كاملة*	4 إلى 5 أرطال	ساعة إلى ساعة ونصف حرارة متوسطة (باستخدام حامل الشوي)**
دجاج كونيولي	3 إلى 4 أرطال	30 إلى 35 دقيقة حرارة متوسطة (باستخدام حامل الشوي)**
صدر الديك الرومي: بالعظم*	5 إلى 6 أرطال	ساعة إلى ساعة ونصف حرارة منخفضة
المأكولات البحرية	السّمك / الوزن	الوقت التقريبي الإجمالي للشواء
السّمك، الفيليه أو الشرائح: السلمون وسمك أبو سيف والتونا	السّمك من ¼ إلى ½ بوصة	6 إلى 8 دقائق حرارة متوسطة
	السّمك 1 إلى 1¼ بوصة	8 إلى 10 دقائق حرارة متوسطة
السّمك، الفيليه أو الشرائح: سمك الهاليبوت وسمك القاروس	السّمك من ¼ إلى ½ بوصة	10 إلى 12 دقيقة حرارة متوسطة
	السّمك 1 إلى 1¼ بوصة	12 إلى 14 دقيقة حرارة متوسطة
الجمري	1½ أونصة	3 إلى 5 دقائق حرارة متوسطة
الخضروات	السّمك / الوزن	الوقت التقريبي الإجمالي للشواء
الهليون	فُطر ½ بوصة	3 إلى 5 دقائق حرارة متوسطة
الذرة	بالقشر	25 إلى 30 دقيقة حرارة متوسطة
	مقشّر	10 إلى 15 دقيقة حرارة متوسطة
فطر عيش الغراب (المشروم)	شيتاكي أو نبات فطر صغير	8 إلى 10 دقائق حرارة متوسطة
	فطر بورتوبيللو	12 إلى 15 دقيقة حرارة متوسطة
بصل	شرائح ½ بوصة	8 إلى 12 دقيقة حرارة متوسطة
البطاطس	كاملة	45 إلى 60 دقيقة حرارة منخفضة
	شرائح ½ بوصة	14 إلى 16 دقيقة حرارة متوسطة

\*القطع التي لا يمكن شويها إلا على شوايات الغاز من فئة Weber Q 2000.  
\*\*ثياب منفصلة.

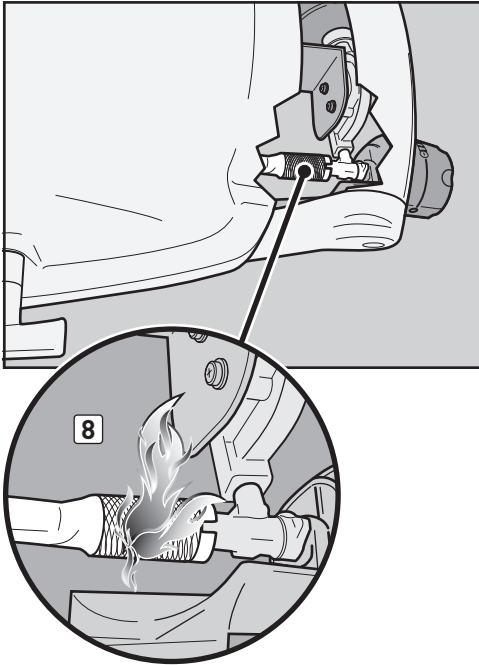
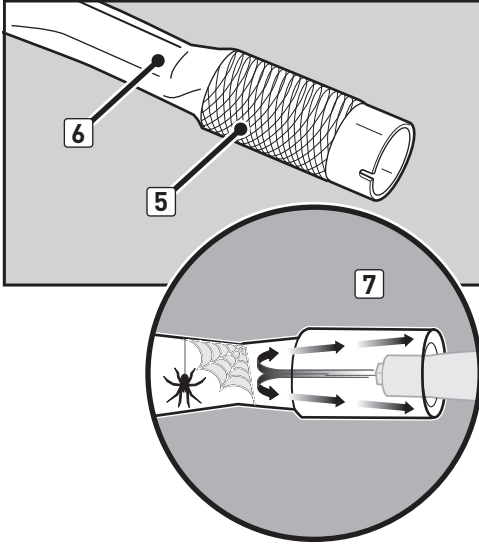
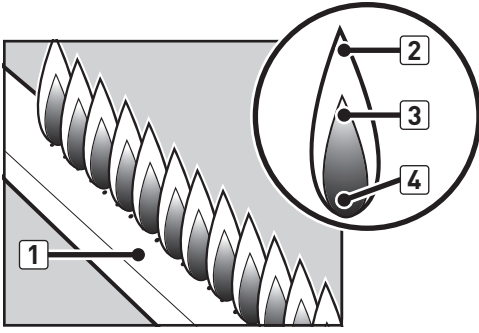
مشكلات	حلول
لا يشتعل الموقد عند الضغط على زر جهاز الإشعال.	تأكد من أن هناك غاز يتدفق إلى الموقد من خلال إشعال الموقد بثقاب. يرجى الرجوع إلى "إشعال الموقد-الإشعال بالثقاب". إذا تم إشعال الموقد بالثقاب، حينها تكمن المشكلة في نظام الإشعال. ارجع إلى "صيانة نظام الإشعال بزر انضغاطي" أو "صيانة نظام الإشعال الإلكتروني".
لا يشتعل الموقد أو يكون اللهب ضعيفاً عندما يكون مقبض التحكم في الموقد في وضع مرتفع (١).	تأكد من أنه تم إدخال الأسلاك بشكل صحيح في الأطراف الموجودة في مجموعة إلكتروود جهاز الإشعال. وتحقق من توصيل الأسلاك بالأطراف الموجودة على جهاز الإشعال بزر انضغاطي أو وحدة جهاز الإشعال الإلكتروني. ارجع إلى "صيانة نظام الإشعال بزر انضغاطي" أو "صيانة نظام الإشعال الإلكتروني".
لا يشتعل الموقد أو يكون اللهب ضعيفاً عندما يكون مقبض التحكم في الموقد في وضع مرتفع (٢).	في حالة تركيب بطارية جديدة، تأكد من إزالة الغلاف البلاستيكي الخاص بالبطارية. تحقق من أن البطارية في حالة جيدة وتم تركيبها بشكل صحيح. ارجع إلى "صيانة نظام الإشعال الإلكتروني".
شكل لهب الموقد غير منتظم.	يمكن أن يكون مستوى الوقود منخفضاً أو فارغاً. استبدل العلبه أو استبدل الأسطوانة أو قم بإعادة تعبئتها.
يكون اللهب ضعيفاً عندما يكون مقبض التحكم في الموقد في وضع مرتفع (٣).	قم بتنظيف منافذ الموقد غير المتوهجة على طول أنبوب الموقد بالكامل. ارجع إلى "الصيانة السنوية".
لا يشتعل اللهب على كامل طول أنبوب الموقد.	تحقق من وجود انسدادات محتملة على حاجز منع العنكب/الحشرات. (انسداد الفتحات). قم بتنظيف حاجز منع العنكب/الحشرات. ارجع إلى "الصيانة السنوية".
يشتعل الموقد بلهب أصفر أو برتقالي، مع انتشار رائحة الغاز.	يجب تسخين الشواية مسبقاً مع ضبط الموقد على الوضع المرتفع من 10 إلى 15 دقيقة.
حدوث اندلاعات اللهب.	قم بتنظيف شبكات الطهي جيداً لإزالة الدهون. ارجع إلى "تنظيف الجزء الداخلي من الشواية".
⚠️ تنبيه: لا تبطن صندوق الطهي برقائق الألومنيوم.	قد يكون صندوق الطهي متسخاً ولا يسمح للدهون بالتدفق إلى صينية التجميع القابل للإزالة. نظّف صندوق الطهي. ارجع إلى "تنظيف الجزء الداخلي من الشواية".
يبدا الغطاء من الداخل وكأنه "يتقشر". (يشبه تقشير الطلاء.)	الجزء الداخلي من الغطاء مصنوع من الألومنيوم. وهو غير مطلي. فلا يمكن أن "يتقشر". إن ما تراه هو دهون محروقة تحولت إلى كربون، كما أنها تختفي. وهذا ليس عيباً. قم بالتنظيف جيداً. ارجع إلى "تنظيف الجزء الداخلي من الشواية".

إذا لم تتم معالجة المشكلات باتباع هذه الطرق، يرجى التواصل مع ممثل خدمة العملاء في منطقتك باستخدام معلومات الاتصال المتوفرة في موقعنا الإلكتروني. قم بتسجيل الدخول إلى [www.weber.com](http://www.weber.com).

## الحفاظ على شواية غاز WEBER في حالة جيدة



قد يؤدي عدم حل أي مشكلات موضحة في هذه الصفحة إلى نشوب حريق، الأمر الذي يمكن أن يتسبب في وقوع إصابة جسدية خطيرة أو الوفاة، وكذلك حدوث تلف بالممتلكات.



للحفاظ على أداء شواية الغاز بطريقة آمنة وفعالة كما في اليوم الأول، نوصي بشدة بالفحص والتنظيف لحاجز (حواجز) منع العناكب/الحشرات وأنبوب (أنابيب) الموقد مرة في السنة على الأقل. فيما يلي معلومات مهمة حول هاتين المنطقتين من الشواية اللتين يتعين إجراء صيانة سنوية لهما.

إذا لاحظت أن شكل اللهب غير سليم أو وجود انسداد في منفذ الموقد، فانتقل إلى تعليمات "تنظيف أنبوب الموقد أو استبداله" الواردة في الصفحة التالية.

### شكل لهب الموقد

إن أنبوب (أنابيب) الموقد في الشواية مضبوط من المصنع على المزيج الصحيح من الهواء والغاز. يبين الرسم التوضيحي شكل اللهب الصحيح ويرد وصفه أدناه:

- أنبوب (أنابيب) الموقد (1)
- تشتعل أطراف أسنة اللهب من حين لآخر باللون الأصفر (2)
- أزرق فاتح (3)
- أزرق غامق (4)

تحقق من شكل لهب الموقد. إذا لم يطابق اللهب الوصف المبين أعلاه، فقد يكون ذلك إشارة إلى اتساخ حاجز (حواجز) منع العناكب/الحشرات أو انسداد.

### حاجز (حواجز) منع العناكب/الحشرات من WEBER

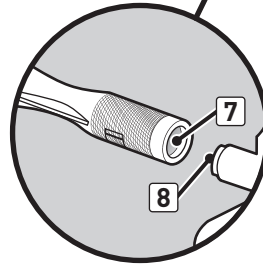
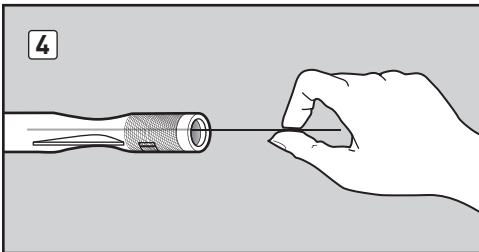
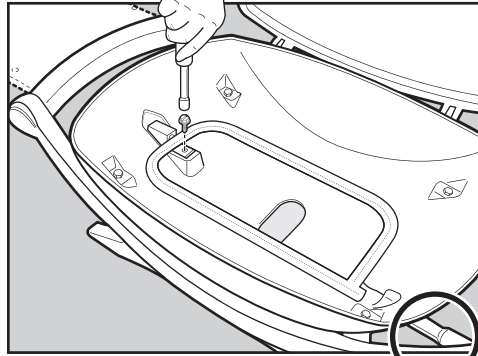
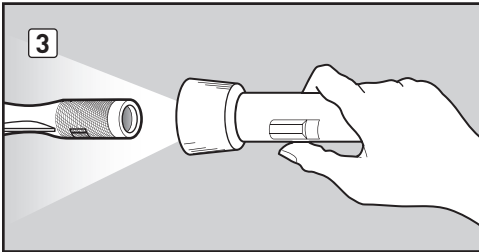
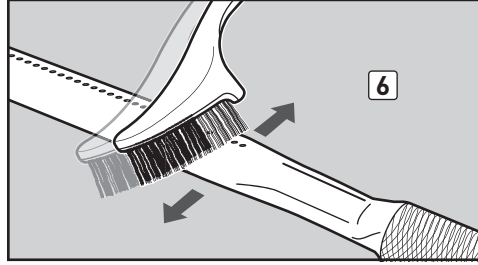
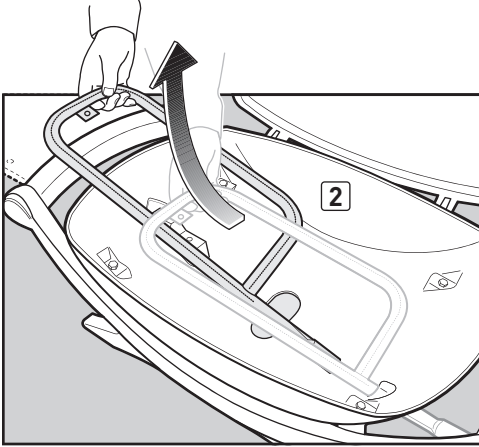
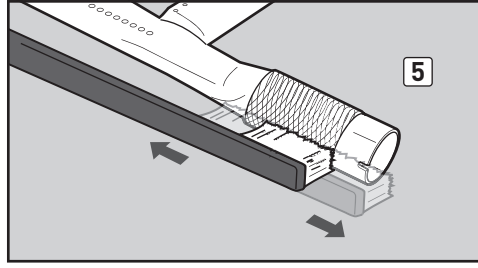
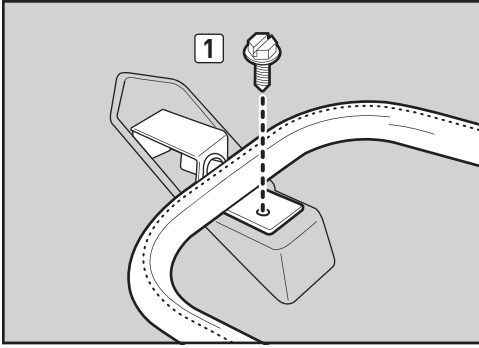
إن فتحة (فتحات) هواء احتراق أنبوب (أنابيب) الموقد (5) مزودة بحاجز (حواجز) مصنوع من الفولاذ المقاوم للصدأ لمنع العناكب والحشرات الأخرى من نسج الشباك وبناء الأعشاش داخل قسمة فينتوري (6) من أنبوب (أنابيب) الموقد. قد تعيق هذه الأعشاش تدفق الغاز الطبيعي، ويمكن أن يؤدي ذلك إلى تدفق الغاز إلى الخلف خارجاً من فتحة (فتحات) هواء الاحتراق (7). وتشمل علامات هذا النوع من الانسداد رائحة الغاز مع ظهور ألهبة صفراء ضعيفة في الموقد. وقد ينتج عن هذا الانسداد نشوب حريق في صمام (صمامات) الغاز وحوله، مما قد يتسبب في حدوث تلف جسيم في شوايتك (8).

ملاحظة: إذا تلف حاجز منع العناكب/الحشرات أو تعذر تنظيفه، يرجى التواصل مع ممثل خدمة العملاء في منطقتك باستخدام معلومات الاتصال المتوفرة في موقعنا الإلكتروني. قم بتسجيل الدخول إلى [www.weber.com](http://www.weber.com)

### منافذ أنبوب الموقد

بمرور الوقت، تصبح منافذ أنبوب الموقد متسخة نتيجة الاستخدام المتكرر للشواية. يمكن للمنافذ المسدودة والمتسخة أن تعيق تدفق الغاز الكامل. فيما يلي طرق تحديد إذا كانت منافذ أنبوب الموقد متسخة أم مسدودة.

- عدم وصول الشواية إلى درجة الحرارة المطلوبة
- الشواية تقوم بالتسخين بشكل غير متساوٍ
- عدم اشتعال موقد أو أكثر



## تنظيف أنبوب الموقد أو استبداله

### التأكد من أن الشوابة قيد إيقاف التشغيل وباردة

- (A) تحقق من أن مقبض التحكم في الموقد في وضع إيقاف التشغيل (O).
- (B) تحقق من خلال الضغط على مقبض التحكم في الموقد إلى الداخل وإدارته باتجاه عقارب الساعة حتى يتوقف.
- (C) أزل الغطاء.
- (D) أزل شبكات الطهي.

### إزالة أنبوب الموقد

ستحتاج إلى ما يلي: مفك صواميل A مقاس 8/3 بوصة.

- (A) قم بفك البرغي الذي يثبت أنبوب الموقد في صندوق الطهي (1).
- (B) اجعل أنبوب الموقد ينزلق للخارج من صندوق الطهي بعناية (2).

### تنظيف أنبوب الموقد

- (A) ستحتاج إلى ما يلي: مصباح، وسلك (سلك معدني مَقْوَم)، وفرشاة ذات شعيرات مصنوعة من الفولاذ المقاوم للصدأ، وفرشاة ذات شعيرات ناعمة (فرشاة أسنان).
- (B) انظر داخل أنبوب الموقد مع استخدام المصباح (3).
- (C) قم بتنظيف أي بقايا أو انسداد من داخل أنبوب الموقد باستخدام السلك (4).
- (D) تحقق من حاجز منع العنكب/الحشرات في طرف أنبوب الموقد، ونظِّفه باستخدام الفرشاة ذات الشعيرات الناعمة (5).

### ⚠ تنبيه: تجنب تنظيف حاجز منع العنكب/الحشرات باستخدام أدوات صلبة أو حادة. احرص على عدم إزاحة حاجز منع العنكب/الحشرات أو توسيع فتحات الحاجز.

- (A) استخدم فرشاة ذات الشعيرات المصنوعة من الفولاذ المقاوم للصدأ لتنظيف الجزء الخارجي لأنبوب الموقد. ويتم ذلك للتأكد من أن جميع منافذ الموقد (فتحات) الممتدة على طول الأنبوب، مفتوحة بالكامل (6).

### ⚠ تنبيه: تجنب توسيع منافذ الموقد عند تنظيفها.

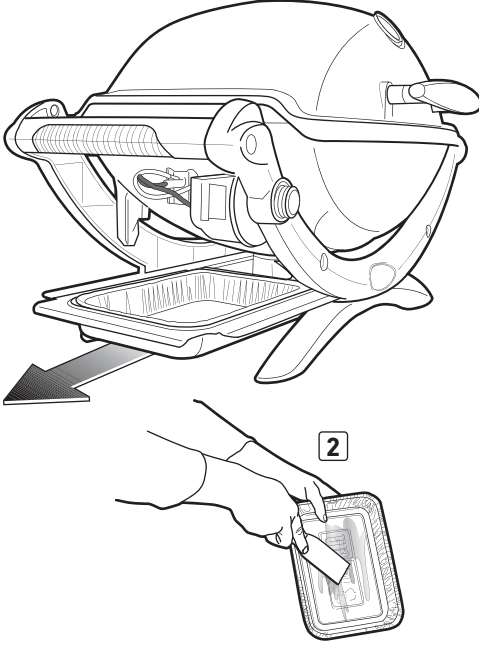
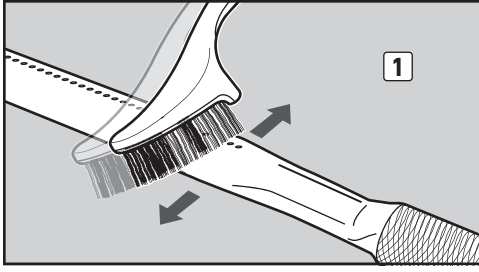
### إعادة تركيب أنبوب الموقد

- (A) ستحتاج إلى ما يلي: مفك صواميل A مقاس 8/3 بوصة.
- (B) اجعل أنبوب الموقد ينزلق إلى مكانه داخل الفتحة في الجانب الأيمن من صندوق الطهي بعناية، من خلال محاذاة فتحة أنبوب الموقد مع فوهة الصمام.
- (C) أعد تركيب البرغي الذي يثبت أنبوب الموقد في صندوق الطهي.

### ⚠ تنبيه: يتعيّن وضع فتحة أنبوب الموقد (7) بشكل سليم أعلى فوهة الصمام (8).

### ⚠ تحذير: ينبغي التحقق من عدم وجود تسريبات الغاز في كل مرة يتم فيها فصل إحدى وصلات تركيبات الغاز وإعادة توصيلها.

- (A) أعد تركيب الغطاء.
- (B) استبدل شبكات الطهي.



### تنظيف الشواية من الخارج

للمحافظة على مظهر الشواية من الخارج بأفضل حال، استعن بالتوجيهات التالية للتنظيف الآمن.

**⚠ تحذير:** قمر بإيقاف تشغيل شواية الغاز من WEBER وانتظر إلى أن تبرد قبل تنظيفها.

أسطح مطلية بالدهان والمنيلا وأسطح بلاستيكية

استخدم محلولاً من الماء الدافئ والصابون لتنظيف الأسطح الخارجية، ثم اشطفها بالماء.

**مهم:** تجنب استخدام مواد التنظيف التي تحتوي على حمض، أو مواد كحولية معدنية، أو زايلين. لا تستخدم منظف أفران أو منظفات كاشطة (منظفات المطبخ) أو منظفات تحتوي على منتجات حمضية أو حشوات تنظيف كاشطة على أسطح العربة أو الشواية.

يجب عدم استخدام الطاولات القابلة للطي (Q 1200, Q 2000, Q 2200) باعتبارها ألواح تقطيع.

### تنظيف الشواية من الداخل

للمحافظة على أداء الشواية بطريقة آمنة وفعالة، من المهم التخلص من أي رواسب أو دهون زائدة يمكن أن تكون قد تراكت في الشواية من الداخل. استعن بالمبادئ التوجيهية التالية للتنظيف الآمن.

#### الجزء الداخلي للغطاء

إن تقشير الدهون وتراكمها يشبه قشور الطلاء. امسح الجزء الداخلي للغطاء بمنشفة ورقية لمنع تراكم الدهون. اغسل الجزء الداخلي للغطاء بالماء الدافئ والصابون، ثم اشطفه بالماء.

#### مكونات صندوق الطهي وأنبوب الموقد

ستحتاج إلى ما يلي: فرشاة ذات شعيرات مصنوعة من الفولاذ المقاوم للصدأ وكاشطة بلاستيكية صلبة.

(A) نظّف شبكات الطهي واكشطها باستخدام الكاشطة والفرشاة. انزع شبكات الطهي وضعها جانباً.

**⚠ تنبيه:** يجب فحص فرش الشواية بصفة منتظمة للتأكد من عدم وجود شعيرات سائبة وتآكل مفرط. واستبدل الفرشاة في حالة وجود شعيرات سائبة على شبكات الطهي أو الفرشاة. وتوصي WEBER بشراء فرشاة شواية جديدة ذات شعيرات مصنوعة من الفولاذ المقاوم للصدأ في بداية كل ربيع.

**⚠ تنبيه:** لا تتظف شبكات الطهي في فرن ذاتي التنظيف.

(B) تخلص من أي رواسب موجودة على أنبوب الموقد باستخدام الفرشاة. لا تقم بتوسيع منافذ الموقد (الفحات) التي تمتد على طول أنبوب الموقد (1).

(C) عند الانتهاء من التنظيف، أعد شبكات الطهي إلى مكانها.

#### صندوق الطهي

اغسل الجزء الداخلي لصندوق الطهي بالماء الدافئ والصابون، ثم اشطفه بالماء.

#### وعاء التجميع القابل للإزالة ووعاء التقطير المعد للاستخدام مرة واحدة

صممت شوايتك بنظام تجميع الدهون الذي يصرف الدهون بعيداً عن الطعام في وعاء تجميع قابل للإزالة. لراحتك، يمكنك أيضاً تطيّن وعاء التجميع القابل للإزالة بوعاء تقطير معد للاستخدام مرة واحدة من WEBER، ويساعد ذلك على بقاء وعاء التجميع القابل للإزالة نظيفاً فترة أطول.

إن تنظيف وعاء التجميع القابل للإزالة لا يقل أهمية عن تنظيف صندوق الطهي. افحص وعاء التجميع القابل للإزالة للتأكد من عدم وجود دهون متراكمة في كل مرة تستخدم فيها شوايتك. تخلص من الدهون الزائدة باستخدام كاشطة بلاستيكية (2). اغسل وعاء التجميع القابل للإزالة بماء دافئ وصابون، واشطفه بالماء.

**⚠ تحذير:** افحص وعاء التجميع القابل للإزالة أو وعاء التقطير المعد للاستخدام مرة واحدة للتأكد من عدم وجود دهون متراكمة قبل كل استخدام. وتخلص من الدهون الزائدة لتجنب اشتعال الدهون. إذ يمكن أن يتسبب اشتعال الدهون في وقوع إصابة جسدية خطيرة أو تلف في الممتلكات.

**⚠ تنبيه:** لا تقم بتطيّن صندوق الطهي أو وعاء التجميع القابل للإزالة أو وعاء التقطير المعد للاستخدام مرة واحدة بورق الألومنيوم المعدني.

### جميل – من الداخل والخارج

يفخر مالكو شوايت WEBER كثيراً بشوايتهم. تباة بامتلاكك هذا المنتج واستمتع به. حافظ على نظافة الشواية وجمالها من الداخل والخارج من خلال اتباع خطوات الصيانة الدورية هذه.

للحصول على شبكات الطهي وأوعية التقطير المعدّة للاستخدام مرة واحدة البديلة، اتصل ببائع التجزئة المحلي في منطقتك أو سجّل الدخول على الموقع الإلكتروني [www.weber.com](http://www.weber.com). إذا كنت بحاجة إلى مزيد من المساعدة، فاتصل بممثل خدمة العملاء.

### عمليات تشغيل نظام الإشعال

يُنْتَجِجُ جهاز الإشعال شرراً بمجموعة إلكتروود جهاز الإشعال. سواء كنت تقوم بأعمال الصيانة الدورية أو فحص اكتشاف الأعطال وإصلاحها على نظام الإشعال، اطلع على ما يلي للحفاظ على عمل نظام الإشعال على نحو سليم.

**⚠ تحذير: ينبغي أن تكون جميع أجهزة التحكم في الغاز وصمامات الإمداد في وضع إيقاف التشغيل.**

إذا كان يتعذر على جهاز الإشعال إشعال شواية Q، فستحتاج إلى تحديد مكان حدوث المشكلة: في تدفق الغاز أو في نظام الإشعال. ابدأ من خلال محاولة إشعال الموقد بالنقاب. يرجى الرجوع إلى "إشعال الموقد-الإشعال بالنقاب". إذا تم إشعال الموقد بالنقاب، حينها تكمن المشكلة في نظام الإشعال.

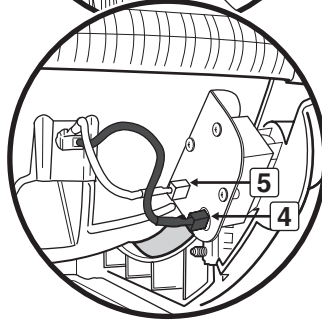
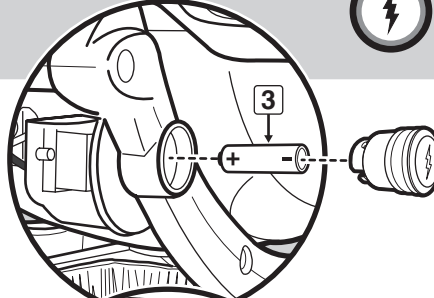
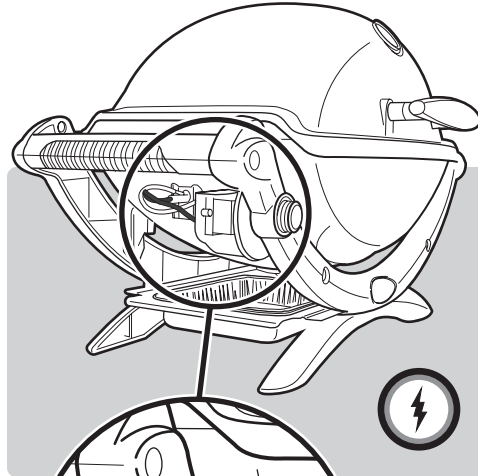
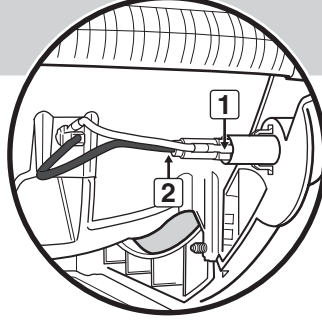
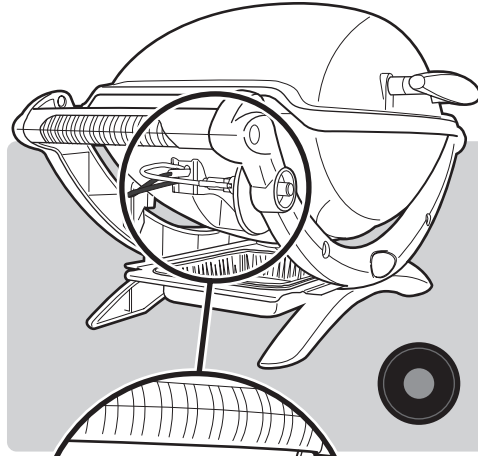
### صيانة نظام الإشعال بزر انضغاطي

- تأكد من توصيل كلا سلكي الإشعال الأبيض (1) والأسود (2) على نحو صحيح.
- تحقق من الضغط على زر جهاز الإشعال إلى الداخل، وصدور صوت طقطقة منه، وعودته إلى الموضع الخارجي.

### صيانة نظام الإشعال الإلكتروني

- تحقق من أن البطارية AAA (القلوية فقط) بحالة جيدة وتم تركيبها بشكل صحيح (3). بعض البطاريات مغلفة بطبقة بلاستيكية واقية. يتعين إزالة الطبقة البلاستيكية هذه قبل تركيب البطارية. لا تخطئ بين الطبقة البلاستيكية وملصق البطارية.
- تأكد من توصيل كلا سلكي جهاز الإشعال بوحدة جهاز الإشعال على نحو صحيح. السلك الأسود مع الطرف الأسود (4)، والسلك الأبيض مع الطرف الأبيض (5).
- تأكد من أن زر جهاز الإشعال الإلكتروني يعمل من خلال سماع صوت طقطقة والبحث عن وجود شرر في الموقد.

في حالة استمرار تعذر إشعال نظام الإشعال الإلكتروني، اتصل بممثل خدمة العملاء في منطقتك باستخدام بيانات الاتصال المتاحة على موقعنا الإلكتروني. قم بتسجيل الدخول إلى [www.weber.com](http://www.weber.com).





⚠ انتباه: تم اختبار سلامة هذا المنتج واعتماده للاستخدام في بلد معين فقط. ارجع إلى تصنيف البلد الموجود على الجزء الخارجي من الصندوق.

قد تمثل هذه الأجزاء في مكونات نقل الغاز أو احتراق الغاز. يرجى الاتصال بقسم خدمة العملاء لدى شركة Weber-Stephen Products LLC للحصول على معلومات حول القطعة (القطع) الغيار الأصلية من Weber-Stephen Products LLC.

⚠ تحذير: لا تحاول إجراء أي إصلاح في مكونات نقل الغاز أو احتراق الغاز دون الاتصال بقسم خدمة العملاء لدى شركة Weber-Stephen Products LLC. قد تؤدي الإجراءات التي تتخذها، في حال عدم اتباع هذا التحذير الخاص بالمنتج، إلى اندلاع حريق أو انفجار يُسفر عن وقوع إصابة شخصية خطيرة أو وفاة إلى جانب حدوث تلف بالممتلكات.

#### AUSTRIA

Weber-Stephen Österreich GmbH  
+43 (0)7 242 89 0135  
service-at@weber.com

#### BELGIUM

Weber-Stephen Products Belgium Sprl  
+32 15 28 30 99  
service-be@weber.com

#### CHILE

Weber-Stephen Chile SpA.  
+01 56 2-3224-3936

#### CZECH REPUBLIC

Weber-Stephen CZ & SK spol. s r.o.  
+42 267 312 973  
info-cz@weberstephen.com

#### DENMARK

Weber-Stephen Nordic ApS  
+45 99 36 30 10  
service-dk@weber.com

#### FRANCE

Weber-Stephen France SAS  
+33 0810 19 32 37  
service-fr@weber.com

#### GERMANY

Weber-Stephen Deutschland GmbH  
+49 (0) 30 219 0710  
service-de@weber.com

#### ICELAND

Jarn & Gler Wholesale EHF  
+354 58 58 900

#### INDIA

Weber-Stephen Grill Products India Pvt. Ltd.  
080 42406666  
customercare@weberindia.com

#### ITALY

Weber-Stephen Products Italia Srl  
+39 0444 367 911  
service-it@weber.com

#### NETHERLANDS

Weber-Stephen Holland B.V.  
+31 (0) 513 4 333 22  
service-nl@weber.com

#### POLAND

Weber-Stephen Polska Sp. z o.o.  
+48 22 392 04 69  
info-pl@weberstephen.com

#### RUSSIA

Weber-Stephen Vostok LLC  
+7 495 956 63 21  
info.ru@weberstephen.com

#### SOUTH AFRICA

Weber-Stephen Products (South Africa) Pty Ltd.  
+27 11 454 2369  
info@weber.co.za

#### SPAIN

Weber-Stephen Ibérica SRL  
+34 935 844 055  
service-es@weber.com

#### SWITZERLAND

Weber-Stephen Schweiz GmbH  
+41 52 24402 50  
service-ch@weber.com

#### UNITED ARAB EMIRATES

Weber-Stephen Deutschland GmbH, Dubai Branch  
+971 4 454 1626  
info@weberstephen.ae

#### UNITED KINGDOM

Weber-Stephen Products (UK) Ltd.  
+44 (0)203 630 1500  
service-uk@weber.com

#### USA

Weber-Stephen Products LLC  
847 934 5700  
support@weberstephen.com

For Republic of Ireland, please contact:  
Weber-Stephen Products (U.K.) Limited.

For other Eastern European countries, such as ROMANIA,  
SLOVENIA, CROATIA or GREECE, please contact:  
Weber-Stephen Deutschland GmbH.

For Baltic states, please contact:  
Weber-Stephen Nordic ApS.



WEBER-STEPHEN PRODUCTS LLC  
www.weber.com