

Manual d'Utilisation/ Installation



Accès Extérieur Portes, Tiroirs de Rangement et Stockage à Sec

*AD52820 / AD51620 /
SD5300 / SD5301 / SD5360 / SD5361*

IMPORTANT - Veuillez lire et suivre ces directives

- Avant de commencer, veuillez lire attentivement et entièrement ces instructions.
- L'installateur doit laisser ces instructions à l'utilisateur pour référence ultérieure.

DÉBALLAGE

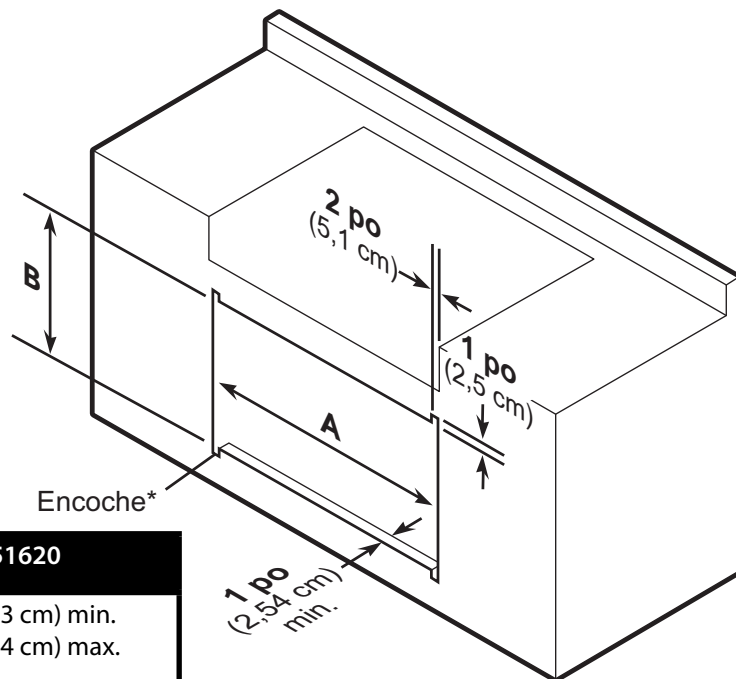
1. Placez l'appareil près de la zone d'installation.
2. Retirez toutes les bandes autour du carton.
3. Retirez tout le ruban adhésif et les matériaux d'emballage de l'extérieur et de l'intérieur des portes d'accès ou des tiroirs de rangement.
4. Conservez tous les emballages de carton jusqu'à ce que vos portes d'accès ou tiroirs de rangement aient été rigoureusement inspectés et avérés en bon état.

DIMENSIONS DE DÉCOUPE

Portes d'accès

*Avant de centrer les portes dans l'ouverture, faites les encoches dans les quatre coins pour les portes d'accès double et seulement sur le côté des charnières pour les portes d'accès simples. Les encoches doivent être de 1 po (2,5 cm) de long x 2 po (5,1 cm) de large. Fixez-les avec les quatre vis fournies.

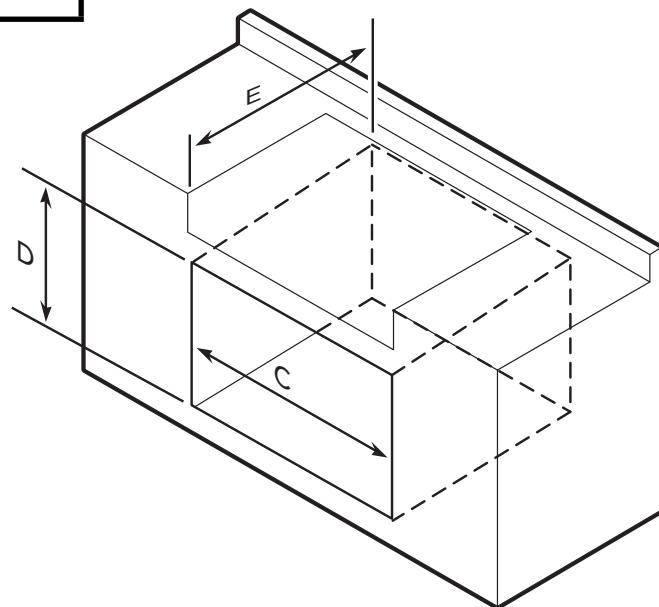
Pour les portes d'accès simples seulement (AD51620) :
Encocher seulement le côté où se trouve les charnières. La porte peut être montée pour s'ouvrir à gauche ou à droite.



	AD52820	AD51620
A (comprend les encoches)	28-1/4 po (71,8 cm) min. 30-1/4 po (76,8 cm) max.	16-1/4 po (41,3 cm) min. 18-1/4 po (46,4 cm) max.
B (ouverture uniquement)	20-1/4 po (51,4 cm) min. 20-1/2 po (52,1 cm) max.	20-1/4 po (51,4 cm) min. 20-1/2 po (52,1 cm) max.

Tiroirs de Rangement

	SD5300 SD5301	SD5360 SD5361
C	28 po (71,1 cm)	33-3/4 po (85,7 cm)
D	9-1/4" (23,5 cm)	9-1/4" (23,5 cm)
E	23-3/8" (59,4 cm)	23-3/8" (59,4 cm)

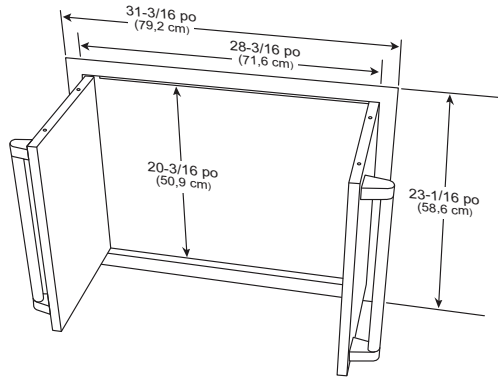


Remarque : Tiroirs de rangement (SD5300 / SD5301 / SD5360 / SD5361) doivent avoir des parois latérales du placard pour vis de montage

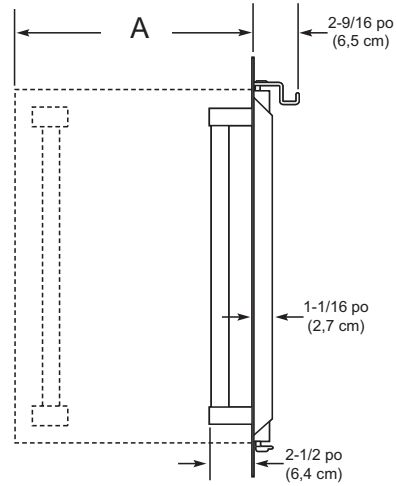
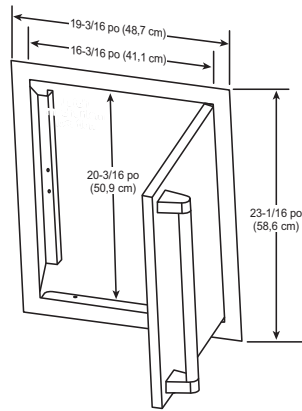
IMPORTANT - Veuillez lire et suivre ces directives!

DIMENSIONS DES PORTES D'ACCÈS

Portes doubles

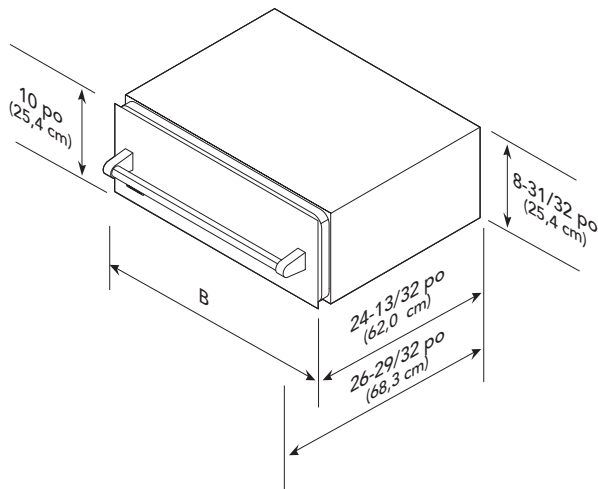


Porte simple

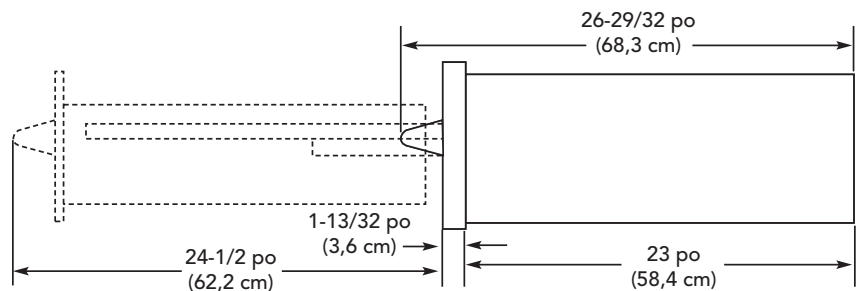


	AD52820	AD51620
A	15-7/16 po (39,2 cm)	13-3/8 po (34,0 cm)

DIMENSIONS DES PORTES DE RANGEMENT



	SD5300 SD5301	SD5360 SD5361
B	29-1/2 po (74,9 cm)	35-1/4 po (89,5 cm)

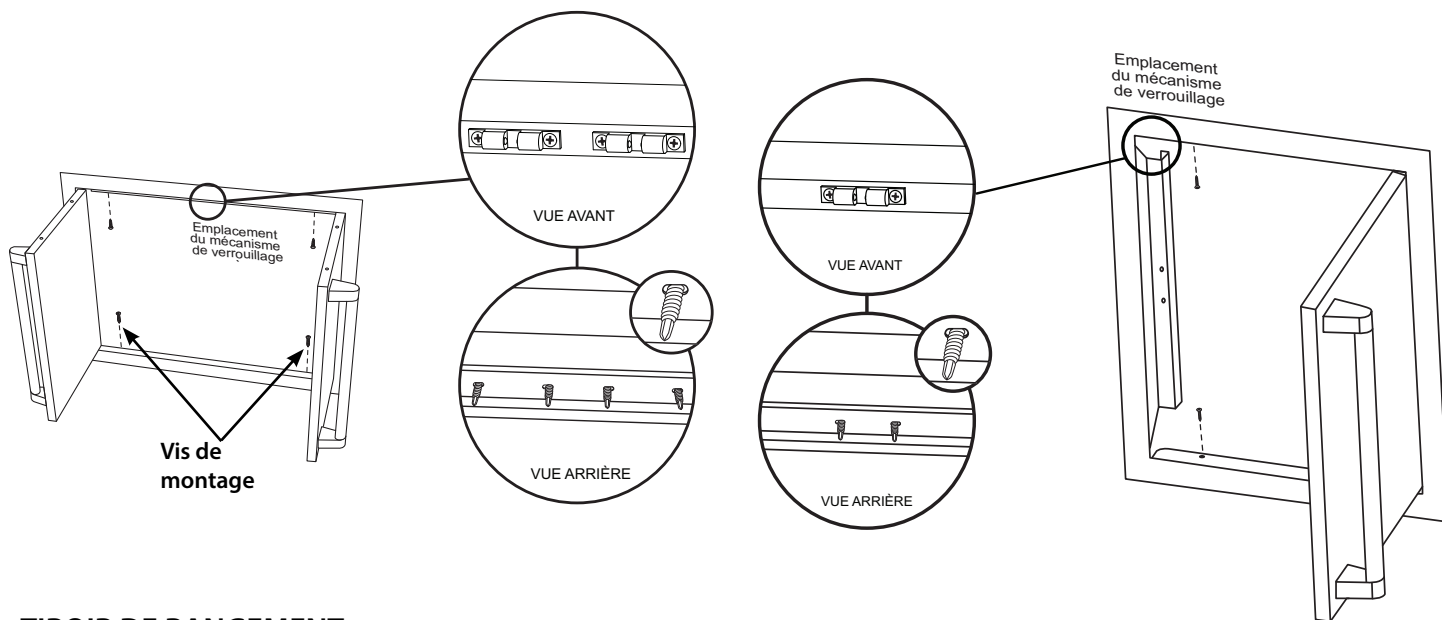


Installation

PORTE D'ACCÈS

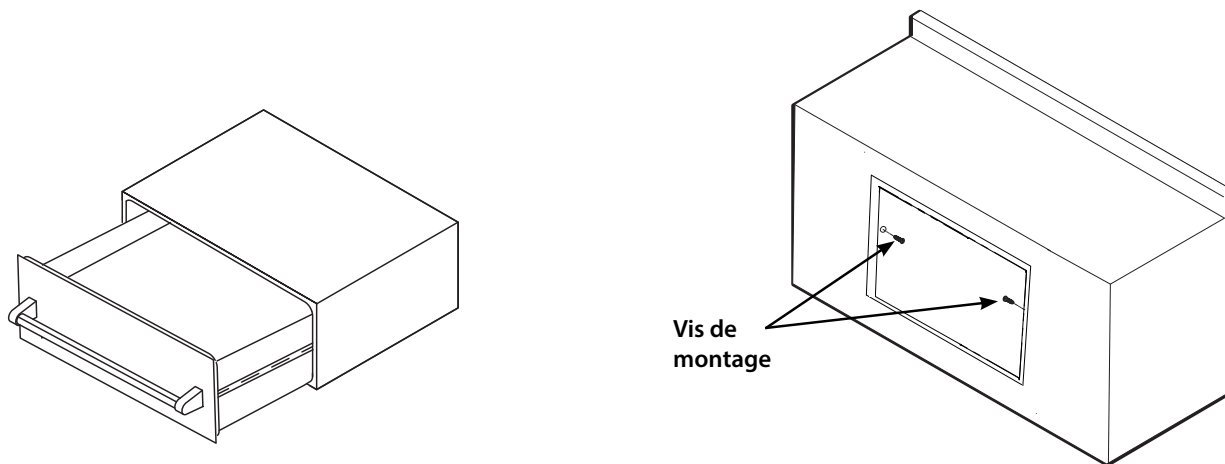
Chaque verrou a deux vis autotaraudeuses. Si vous devez ajuster le verrou réglé en usine, les vis peuvent être retirées et reposées. **REMARQUE** : Étant donné que les vis sont autotaraudeuses, le réglage sera limité.

Fixez définitivement les portes à l'armoire à l'aide des vis fournies. (Les portes doubles ont quatre (4) vis et la porte simple a deux (2) vis.)



TIROIR DE RANGEMENT

1. Faites glisser l'ensemble du tiroir dans l'ouverture de l'armoire.
2. Ouvrez le tiroir.
3. Fixez définitivement le tiroir à l'armoire à l'aide de deux (2) vis de montage n° 10 fournies. (Une de chaque côté du tiroir)
4. Remplacer le tiroir.



PRECAUCIÓN

Ne pas utiliser d'agents de nettoyage contenant du chlore ou des composés au chlore sur la finition en inox. Le chlore ou les composés au chlore sont corrosifs pour l'inox

Pièces en inox

Certaines pièces en inox peuvent comporter une protection en plastique qui doit être retirée. Toutes les pièces en inox doivent être nettoyées régulièrement avec de l'eau chaude savonneuse et un nettoyant liquide spécifique pour ce matériau pour enlever les résidus de film. **NE PAS** utiliser de laine d'acier, de chiffons abrasifs, de nettoyeurs ou de poudres. Pour gratter les morceaux incrustés, humidifier la partie avec une serviette chaude pour décoller les morceaux, puis utiliser une spatule en bois ou en nylon ou un grattoir. **NE PAS** utiliser de couteau en métal, de spatule ou tout autre outil pour gratter l'inox. Les rayures sont presque impossibles à enlever. **NE PAS** laisser de jus de citron ou de jus de tomate sur une surface en inox, car l'acide citrique décolorerait l'inox de manière irréversible. Essuyez les déversements immédiatement.

Informations sur l'entretien

Si un entretien est nécessaire, contactez votre un centre de réparation agréé.

Préparez les informations suivantes de manière à ce qu'elles soient facilement disponibles :

- Numéro de modèle
- Numéro de série
- Date d'achat
- Nom du distributeur qui vous a vendu le produit

Décrivez clairement votre problème. Si vous n'arrivez pas à obtenir le nom d'un centre de réparation agréé, ou si les problèmes d'entretien persistent, contactez Viking Range au 1-888-845-4641, ou écrivez à :

**VIKING RANGE, LLC
SERVICE PRIVILÉGIÉ
111 Front Street
Greenwood, Mississippi 38930 É.-U.**

Le numéro de série et le numéro de modèle de votre tiroir de rangement se trouvent sur la plaque signalétique montée sur le côté supérieur gauche du boîtier logeant le tiroir. Tirez le tiroir pour y accéder. Le numéro de série et le numéro de modèle de vos portes d'accès se trouvent sur la plaque signalétique située sur le côté arrière du cadre.

Veuillez conserver les informations ci-dessous. Elles vous seront nécessaires en cas d'opération d'entretien.

Numéro de modèle _____ Numéro de série _____

Date d'achat _____ Date d'installation _____

Nom du distributeur _____

Adresse _____

Si l'entretien nécessite l'installation de pièces, utilisez uniquement des pièces autorisées pour être couvert par la garantie.

Conservez ce manuel pour référence ultérieure.

GARANTIE DES PORTES D'ACCÈS / TIROIRS DE RANGEMENT POUR L'EXTÉRIEUR

GARANTIE COMPLÈTE DE DEUX ANS

Les portes d'accès / tiroirs de rangement pour l'extérieur et tous leurs composants, à l'exception de ceux décrits ci-dessous*, sont garantis contre tout défaut de matériaux ou de fabrication dans le cadre d'une utilisation résidentielle pendant période de deux (2) ans suivant la date de l'achat initial. Viking Range s'engage à réparer ou à remplacer, à sa discrétion, toute pièce défectueuse ou qui est jugée défectueuse pendant la période de garantie. Le service sous garantie doit être effectué par une agence ou un représentant agréés par Viking Range LLC.

* Garantie de 90 jours contre les défauts apparents : Les produits sont garantis contre tous les défauts apparents de matériaux ou de fabrication pour une période de 90 jours à compter de la date de l'achat initial. La présente garantie couvre uniquement les défauts de fabrication et non les problèmes résultant de la manipulation ou de l'installation. L'inspection du produit doit être effectuée au moment de la livraison. Tout défaut doit être signalé au concessionnaire dans un délai de 90 jours. Viking Range LLC utilise les procédés les plus innovants et les meilleurs matériaux disponibles pour réaliser toutes les finitions de couleur. Cependant, une légère variation de couleur peut être remarquée en raison des différences inhérentes aux pièces peintes et aux pièces en porcelaine ainsi que des différences dans l'emplacement des produits et l'éclairage naturel ou artificiel. Le service sous garantie doit être effectué par une agence ou un représentant agréés par Viking Range LLC.
Garantie limitée de cinq ans

*Résidentiel Plus 90 jours: les produits Viking sont conçus et certifiés pour un usage résidentiel uniquement. Ils ne sont pas destinés à être utilisés dans des applications commerciales. Les produits Viking ne doivent être utilisés que conformément aux codes nationaux et locaux. Viking n'est pas responsable des dommages matériels ou des blessures résultant de l'utilisation dans une application commerciale. Pour soutenir la qualité de fabrication de son appareil, Viking fournira une garantie complète de 90 jours pour les produits utilisés dans les applications «Résidentiel Plus». Cette garantie «Résidentiel Plus» s'applique aux applications où l'utilisation du produit va au-delà de l'utilisation résidentielle mais est conforme aux codes nationaux et locaux. Dans certaines juridictions, ces demandes sont zonées comme résidentielles. Des exemples, mais sans s'y limiter, de telles applications couvertes par cette garantie sont les chambres d'hôtes, les casernes de pompiers, les clubs privés, les églises, les espaces communs de copropriété / appartement, etc. En vertu de cette garantie «Résidentiel Plus», le produit, ses composants et accessoires sont garantis exempt de matériel ou de fabrication défectueux pendant une période de quatre-vingt-dix (90) jours à compter de la date d'achat au détail d'origine. Viking Range, LLC, garant, accepte de réparer ou de remplacer, à sa discrétion, toute pièce défectueuse ou jugée défectueuse pendant la période de garantie. Cette garantie couvre les pièces et la main-d'œuvre. Cette garantie exclut l'utilisation du produit dans tous les emplacements commerciaux tels que les restaurants, les établissements de restauration et les établissements de restauration institutionnels.

CONDITIONS GÉNÉRALES DE LA GARANTIE

La présente garantie s'étend à l'acheteur initial du produit garanti en vertu des présentes et à chaque cessionnaire propriétaire du produit pendant la durée de la garantie. La garantie ne peut être cédée par l'acheteur initial qu'avec la vente de la maison. Si le cessionnaire propriétaire n'est pas en mesure de fournir une preuve d'achat provenant de l'acheteur initial et que le produit n'a pas été précédemment enregistré, la date de fabrication du produit, figurant dans le numéro de série sur le produit, servira de date de début de garantie effective.

La date d'entrée en vigueur de la garantie commence à la date de l'achat initial. Dans le cas de l'achat de nouveaux produits par le biais de ventes effectuées dans le cadre d'un projet de construction, l'entrée en vigueur de la garantie commence à la date rapprochée du certificat d'occupation ou à 24 mois à compter de la date de fabrication. À noter que la date de fabrication est indiquée sur l'étiquette du numéro de série sur le produit.

La présente garantie ne couvre pas les appareils achetés parmi les produits du stock obsolète, dans le cadre de liquidation, de récupération, ou les produits de second choix, remis en état, tels quels, et usagés.

Cette garantie s'applique aux produits achetés aux États-Unis et au Canada. Les produits doivent avoir été achetés dans le pays où l'entretien est demandé. Le service sous garantie doit être effectué par une agence ou un représentant agréés par Viking Range LLC. La garantie ne s'applique pas aux dommages causés par une utilisation abusive, un accident, une catastrophe naturelle, une perte d'alimentation électrique du produit pour quelque raison que ce soit, une modification, une mauvaise installation, une utilisation incorrecte, ou par une réparation du produit effectuée par un autre intervenant autre qu'une agence d'entretien ou un représentant agréés par Viking Range LLC. Cette garantie ne s'applique pas à un usage commercial. Le garant ne saura être tenu responsable des dommages fortuits ou consécutifs résultant d'une violation de la garantie, d'une rupture de contrat ou autre. Certaines juridictions n'autorisent pas l'exclusion ou la limitation des dommages fortuits ou consécutifs, de sorte que les limitations ci-dessus ne s'appliquent pas à votre cas.

Le propriétaire est responsable de l'installation adéquate, de la maintenance et de l'entretien, de la preuve d'achat sur demande et de l'accessibilité raisonnable à l'appareil pour l'entretien. Si le produit ou l'un de ses composants présente un défaut ou un dysfonctionnement pendant toute la période de garantie après un nombre raisonnable de tentatives par le fournisseur pour remédier aux défauts ou aux dysfonctionnements, le propriétaire a droit à un remboursement ou un remplacement du produit ou de ses composants ou ses pièces détachées, à l'entière discrétion du garant. La responsabilité du garant liée à toute réclamation de quelque nature que ce soit, en ce qui a trait aux produits ou services couverts par les présentes, ne saura en aucun cas dépasser le prix des produits ou services ou une partie de ceux-ci faisant l'objet de la réclamation.

SERVICE DE GARANTIE

Conformément aux conditions générales de la présente garantie, l'entretien doit être effectué par un agent d'entretien ou un représentant agréés par Viking Range LLC. L'entretien sera assuré pendant les heures normales d'ouverture, et la main-d'œuvre effectuée en heures supplémentaires ou au tarif majoré ne sera pas couverte par la garantie. Pour bénéficier d'un service prévu par la garantie, contactez le service à la clientèle de Viking Range LLC au 1-888-845-4641. Veuillez vous munir du numéro de modèle, du numéro de série et de la date de l'achat initial lors de l'appel. IMPORTANT : conservez la preuve de l'achat initial pour justifier de la période de garantie. Le retour de la fiche d'inscription du propriétaire n'est pas une condition de garantie. Cependant, vous devez retourner la fiche d'inscription du propriétaire afin que Viking Range LLC puisse vous contacter en cas de problème de sécurité qui pourrait vous affecter. Toute garantie implicite de qualité marchande ou d'aptitude applicable aux ensembles brûleur, brûleurs pour rôtisserie à infrarouge, grilles de grill, et aux parties en acier inoxydable mentionnés ci-dessus est limitée dans le temps à la période de couverture des garanties limitées expresses écrites applicables susmentionnées. Certaines juridictions n'autorisent pas les limitations sur la durée d'une garantie implicite, de sorte que les limitations ci-dessus peuvent ne pas être applicables dans votre cas. La présente garantie vous donne des droits légaux spécifiques, et vous pouvez également avoir d'autres droits qui peuvent varier d'une juridiction à l'autre.

Spécifications modifiables sans préavis.

Viking Range, LLC
111 Front Street
Greenwood, Mississippi 38930 É.-U.
(662) 455-1200

Pour obtenir des renseignements sur le produit,
appelez au 1 888 (845-4641)
ou visitez notre site Web à vikingrange.com