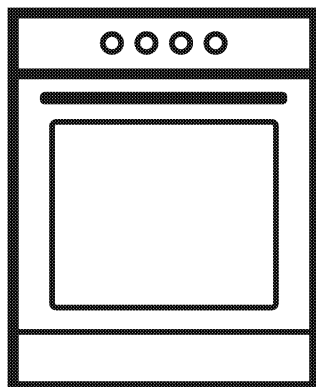


Cuisinière électrique

Manuel d'utilisation



IMPORTANT

L'installateur devrait remettre ces instructions au propriétaire de l'appareil. Le propriétaire pour sa part devrait le lire avant toute utilisation de l'appareil et penser à conserver le document pour utilisation ultérieure.

BERU24102SS



Consignes de sécurité importantes LISEZ ET CONSERVEZ CES INSTRUCTIONS

POUR ÉVITER TOUT BASCULEMENT : Si les informations contenues dans ce manuel ne sont pas suivies à la lettre, un incendie ou une explosion peut causer des dommages matériels, des blessures corporelles voire la mort.



AVERTISSEMENT :

« Un enfant ou un adulte peut faire basculer l'appareil et trouver la mort. Installez le dispositif anti-basculement fourni avec l'appareil au mur ou au sol. »

« Engagez l'appareil au dispositif anti-basculement en le glissant de sorte que ses pieds arrière s'encastrent dans le support comme indiqué dans les figures 2 et 3 »

« Réengagez le dispositif anti-basculement si l'appareil a été déplacé. Voir les instructions d'installation.

« Le non-respect de ces instructions peut causer la mort ou des brûlures graves chez les enfants ou les adultes. »



AVERTISSEMENT :

- **NE FAITES PAS FONCTIONNER VOTRE APPAREIL SANS LE DISPOSITIF ANTI-BASCULEMENT MIS EN PLACE ET ENCLENCHÉ.**

« Après l'installation, attrapez prudemment l'arrière de la cuisinière pour vous assurer que le support anti-basculement est bien accroché au pied arrière de la cuisinière. »

Assurez-vous que l'installation a été correctement effectuée et utilisez le support anti-basculement. Inclinez la cuisinière soigneusement vers l'avant en la tenant par l'arrière, pour assurer l'enclenchement du support anti-basculement au niveau des pieds de la cuisinière qui empêche cette dernière de basculer. Assurez-vous que la cuisinière ne bascule pas de plus de 1 po (25 mm).



IMPORTANT :

Cet appareil est uniquement destiné à une utilisation domestique normale. Il n'est pas conçu pour un usage en extérieur ou non-domestique (y compris les bateaux et avions). Consultez la déclaration de garantie limitée. Pour toute question, consultez le fabricant. Ne réparez ou ne remplacez aucune pièce de l'appareil à moins que le présent manuel ne le recommande spécifiquement. Confiez toutes les interventions d'entretien à un centre de service agréé.

Explication des symboles

Les symboles suivants sont utilisés dans ce Manuel d'utilisateur :



Informations importantes ou astuces utiles sur l'utilisation de l'appareil.



Avertissement relatif situations dangereuses pour la santé et les biens.



Avertissement relatif au risque de choc électrique.



Avertissement relatif au risque d'incendie.



Avertissement relatif aux situations de contact avec une surface brûlante.

DANGER indique une situation dangereuse, qui, si elle n'est pas évitée, causera la mort ou des blessures graves.

AVERTISSEMENT indique une situation dangereuse, qui, si elle n'est pas évitée, pourrait causer la mort ou des blessures graves.

ATTENTION indique une situation dangereuse, qui, si elle n'est pas évitée, pourrait causer des blessures légères.

REMARQUE indique les pratiques qui ne causent pas forcément des blessures corporelles.

Cher/Chère Client(e),

Votre appareil a été fabriqué dans des installations modernes et a fait l'objet de rigoureux contrôles de qualité.

Toutefois, nous vous recommandons de lire attentivement ce manuel d'utilisateur avant d'utiliser votre appareil et de le garder pour une utilisation ultérieure. Si vous donnez ou vendez cet appareil à un autre utilisateur, veuillez également lui remettre le manuel pour référence.



IMPORTANT :

Conservez ces instructions pour que l'inspecteur en électricité puisse les consulter.

Les instructions vous aideront à utiliser l'appareil correctement et en toute sécurité.

- Lors de la livraison, vérifiez que l'appareil n'est pas endommagé. Si vous remarquez tout dommage résultant du transport, veuillez contacter votre entreprise d'expédition ou le point de vente immédiatement et ne connectez ni ne mettez l'appareil en marche !
- Lorsque vous donnez votre appareil à une autre personne, veuillez lui fournir tous les documents, y compris les reçus de vente d'origine sur lesquels figure la date d'achat. La garantie n'est pas valable pour les produits d'occasion.
- Si vous décidez de ne plus utiliser cet appareil (ou de remplacer un modèle plus ancien), avant de le mettre au rebut, il est recommandé de le mettre hors service de manière appropriée, en conformité avec les règlements de protection environnementale et d'hygiène, en vous assurant en particulier que toutes les pièces potentiellement dangereuses ont été rendues non nocives, en particulier pour les enfants qui pourraient jouer avec les vieux appareils. Retirez la porte et le tiroir chauffe-plat avant la mise au rebut pour éviter qu'il ne représente un piège.

1 Instructions de sécurité - À lire avant utilisation 6

Consignes de sécurité fondamentales.....6
 Sécurité des enfants.....9
 Sécurité lors de travaux électriques10
 Utilisation prévue.....11
 Mise au rebut11
 Matériaux d'emballage11
 Déplacement ultérieur12

2 Installation 13

Installation et branchement.....13

3 Préparation 24

Conseils pour faire des économies d'énergie .24
 Première utilisation.....24
 Ajustement du temps24
 Premier nettoyage de l'appareil25
 Chauffage initial25

4 Utilisation de la table de cuisson 26

Généralités sur la cuisson.....26
 Utilisation des brûleurs/plaques.....27

5 Utilisation du four 29

Généralités sur la pâtisserie, le rôti et la grillade
29
 Comment utiliser le four électrique.....29
Modes de fonctionnement.....30
 Utilisation de l'horloge du four31
 Tableau des temps de cuisson.....35
 Utilisation du gril36

6 Entretien et nettoyage 37

Généralités 37
 Nettoyage du brûleur/de la plaque..... 37
 Nettoyage du panneau de commande..... 37
 Nettoyage du four..... 37
 Retrait de la porte du four. 38
 Remplacement de l'ampoule du four 38

7 Généralités 40

Aperçu 40
 Spécifications techniques 41
 Contenu de l'emballage 42

8 Dépannage 43

**9 DÉCLARATION DE GARANTIE POUR
 LES CUISINIÈRES ÉLECTRIQUES ET À
 GAZ BLOMBERG 44**

1 Instructions de sécurité - À lire avant utilisation



Consignes de sécurité fondamentales

- Cet appareil n'est pas destiné à une utilisation par des personnes (incluant les enfants) avec des capacités physiques, sensorielles ou mentales réduites, ou un manque d'expérience et de connaissances, à moins qu'elles soient surveillées ou qu'elles aient été formées à l'utilisation de l'appareil par une personne responsable de leur sécurité.
- Surveillez les enfants et assurez-vous qu'ils ne jouent pas avec l'appareil.
- Installation adéquate - Assurez-vous que votre appareil est correctement installé et mis à la terre par un technicien qualifié.
- N'utilisez jamais votre appareil pour réchauffer la pièce.
- Portez les vêtements appropriés : ne portez jamais des vêtements amples ou suspendus lorsque vous utilisez l'appareil.
- Service de l'utilisateur - Ne réparez pas l'appareil ou ne remplacez aucune de ses pièces sauf recommandation spéciale dans ce manuel. Toutes les autres opérations d'entretien devraient être effectuées par un technicien qualifié.
- Utilisez des casseroles de grosseur appropriée - cet appareil est équipé d'une ou plusieurs unités de surface de tailles différentes. Choisissez des ustensiles avec un fond plat assez large pour couvrir la surface de l'élément chauffant. L'utilisation d'ustensiles sous-dimensionnés expose une partie de l'élément chauffant au contact direct et peut faire enflammer les vêtements. Un contact approprié entre l'ustensile et le brûleur améliorera également son efficacité.
- Ne jamais laisser les unités de surface sans surveillance à de hautes températures -- le surbouillonnement cause de la fumée et des retombées graisseuses qui sont susceptibles de s'enflammer.
- Revêtements de protection - n'utilisez pas de papier aluminium pour protéger le fond du four, à moins qu'il soit recommandé dans ce manuel. Une installation incorrecte de ces doublures peut provoquer un risque de choc électrique ou d'incendie.
- Utilisez uniquement des ustensiles de cuisine vitrés, seuls certains types en verre, en vitrocéramique, en céramique, en terre

cuite ou en faïence sur des cuisinières haut de gamme sont appropriés pour éviter tout risque de fêlure lié aux brusques changements de températures.

- Les poignées des ustensiles devraient être tournées vers l'intérieur et non étendues par-dessus les unités de surface adjacentes – pour éviter les risques de brûlures, évitez d'enflammer les matériaux inflammables, et pour éviter tout déversement dû à un contact non-intentionnel avec l'ustensile, la poignée devrait être tournée vers l'intérieur et ne pas s'étendre par-dessus les unités de surface adjacentes.
- Faites attention lorsque vous ouvrez la porte - laissez l'air chaud ou la vapeur s'échapper avant de retirer ou de replacer les aliments.
- Disposition des grilles du four - disposez toujours les grilles du four à l'emplacement souhaitée lorsque le four est refroidi. Si vous souhaitez manipuler les grilles lorsqu'elles sont chaudes, évitez que les supports pour plats n'entrent en contact avec les éléments chauffants.
- Utilisez seulement des poignées sèches - des poignées humides ou mouillées sur les surfaces

chaudes peuvent provoquer des brûlures de vapeur. Ne laissez pas les poignées entrer en contact avec les éléments chauffants. N'utilisez pas de serviette ou autres tissus épais.

- Ne cuisinez pas sur une surface de cuisson brisée - si la surface de cuisson est brisée, des solutions de nettoyage et des déversements pourraient pénétrer dans la surface de cuisson brisée et créer un risque de choc électrique. Contactez immédiatement un technicien qualifié.
- **Nettoyer la surface de cuisson avec précaution** - si une éponge ou un linge humide sont utilisés pour nettoyer les déversements sur la surface de cuisson chaude, faites attention aux brûlures par la vapeur. Certains produits de nettoyage peuvent produire des fumées toxiques lorsqu'ils sont appliqués sur une surface chaude.
- « **Ne touchez ni aux unités de surfaces des brûleurs ni aux endroits près des brûleurs** - Les unités de surface des brûleurs peuvent être chaudes même si elles sont d'une couleur foncée. Les zones situées à proximité des unités de surface peuvent chauffer suffisamment au point de causer des brûlures.

Pendant et après l'utilisation, évitez de toucher aux vêtements ou autres substances inflammables ou de les laisser entrer en contact avec les unités de surface ou les parties proches d'elles jusqu'à ce qu'elles se refroidissent suffisamment. La surface de cuisson et les surfaces situées en face d'elle font partie de ces zones. »

- **« Évitez de toucher aux éléments chauffants ou aux surfaces intérieures du four** - Les éléments chauffants pourraient devenir chauds même si leur couleur est foncée. Les surfaces intérieures d'un four peuvent surchauffer et causer des brûlures. Pendant et après l'utilisation, évitez de toucher aux vêtements ou autres substances inflammables ou ne les laissez pas entrer en contact avec les éléments chauffants ou les surfaces intérieures du four tant que ces dernières n'ont pas refroidi suffisamment. Certaines surfaces de l'appareil peuvent devenir assez chaudes pour causer des brûlures - parmi ces surfaces sont les ouvertures pour la ventilation du four et les surfaces près de celles-ci, les surfaces intérieures de la cavité du four, les portes du four et la fenêtre. »
- N'utilisez jamais l'appareil lorsque votre jugement ou votre coordination sont altérés par l'utilisation d'alcool et/ou de drogues.
- Ne mettez pas l'appareil en marche s'il est défectueux ou présente des dommages perceptibles.
- Faites attention lorsque vous utilisez des boissons alcooliques dans votre vaisselle. L'alcool s'évapore à de hautes températures et peut causer un incendie une fois en contact avec les surfaces chaudes.
- Ne réchauffez pas les récipients pour aliments et les bocaux en verre fermés à l'intérieur du four. La pression accumulée dans le bocal peut provoquer son explosion.
- N'utilisez pas le four à des fins de stockage. Les objets placés dans le four peuvent prendre feu.
- L'entreposage dans ou sur l'appareil - Les produits inflammables ne doivent pas être entreposés dans le four ou près des unités de surface.
- **Risque d'incendie !** Ne conservez pas de substance inflammable dans le four et/ou dans le tiroir chauffe-plat.
- Gardez la surface de l'appareil propre et exempte de toutes

substances combustibles, d'essence et autres vapeurs inflammables.

- **N'utilisez pas d'eau pour éteindre un feu causé par la graisse.** Éteignez le feu ou la flamme ou utilisez un extincteur à poudre ou à mousse.
- N'utilisez pas le four pour sécher les journaux. S'ils sont surchauffés, ils peuvent prendre feu.
- Ne laissez pas des produits en papier, des ustensiles de cuisson ou des aliments dans le four lorsqu'il n'est pas utilisé.
- Ne laissez pas de casseroles ou de poêles vides sur les plaques lorsqu'elles sont mises en marche. Ils pourraient être endommagés.
- En raison de la chaleur, ne laissez pas de plats en plastique ou en aluminium sur la surface de l'appareil. Cette catégorie de vaisselles ne devrait pas non plus être utilisée pour garder des aliments.
- Ne placez pas de plaques de cuisson, de vaisselle ou de papier aluminium directement au fond du four. L'accumulation de chaleur peut causer des dommages au fond du four.
- Évitez toute obstruction des fentes de ventilation.

- Le fabricant décline toute responsabilité pour des blessures ou des dommages matériels causés par une utilisation inappropriée ou incorrecte de l'appareil.
- N'utilisez pas le four avec la vitre avant de la porte retirée ou brisée.
- Vérifiez que toutes les commandes de l'appareil sont éteintes après utilisation.
- **IMPORTANT** : Contactez le service agréé pour l'installation de l'appareil à utiliser. Après cette procédure, la période de garantie débutera.

Sécurité des enfants

- **AVERTISSEMENT** : S'appuyer, se pencher ou s'asseoir sur la porte ou les tiroirs de cette cuisinière peut provoquer des blessures graves et endommager la cuisinière. Ne laissez pas les enfants monter sur la cuisinière ou jouer aux alentours de celle-ci. Le poids d'un enfant sur une porte ouverte peut faire basculer l'appareil et provoquer de brûlures graves ou autres blessures.
- Les parties accessibles peuvent être chaudes pendant l'utilisation du gril. Tenez les enfants à l'écart.
- Ne laissez pas les enfants seuls - les enfants ne devraient pas


être laissés seuls ou sans surveillance dans un endroit où l'appareil est en utilisation. Il ne devrait jamais leur être permis de s'asseoir ou de se tenir sur n'importe quelle partie de cet appareil.

- Les surfaces de l'appareil peuvent être chaudes même si elles sont de couleur foncée. Les zones situées à proximité des unités de surface peuvent chauffer suffisamment au point de causer des brûlures. Pendant et après l'utilisation, ne touchez pas aux vêtements ou autres substances inflammables ou ne les laissez pas entrer en contact avec les surfaces de l'appareil avant que celles-ci aient eu suffisamment de temps pour se refroidir. Ces zones (identification de zones) comprennent notamment la table de cuisson et les surfaces situées au-dessus de celui-ci.
- **AVERTISSEMENT** : Ne gardez pas les objets d'intérêt pour les enfants dans les armoires situées au-dessus de la cuisinière ou à l'arrière de la cuisinière. Les enfants qui montent sur l'appareil pour chercher des objets pourraient se blesser grièvement.
- Les matériaux d'emballage peuvent présenter un danger pour


les enfants. Gardez les matériaux d'emballage hors de la portée des enfants. Veuillez jeter les pièces de l'emballage en respectant les normes écologiques.

- **AVERTISSEMENT** : Un enfant ou un adulte peut faire basculer l'appareil et trouver la mort. Assurez-vous que le dispositif anti-basculement a été correctement installé au sol ou au mur et que les pieds arrière de l'appareil sont engagés au support comme indiqué dans le guide. Assurez-vous que le dispositif anti-basculement est réengagé lors du déplacement de l'appareil en s'assurant que son pied est engagé au dispositif anti-basculement. Ne faites pas fonctionner votre cuisinière sans le dispositif anti-basculement mis en place et enclenché.

Sécurité lors de travaux électriques

- Tout travail sur les équipements et systèmes électriques ne pourrait être réalisé que par un personnel qualifié et agréé.
-  **AVERTISSEMENT** : Avant l'installation, couper l'alimentation au niveau du panneau de service. Verrouillez le

panneau de service afin d'empêcher tout rétablissement accidentel de l'électricité.

-  **AVERTISSEMENT :**
L'installation de la cuisinière par une personne autre qu'un installateur ou un électricien qualifiés vous expose à des risques de choc électrique pouvant entraîner des blessures graves, voire la mort.
- Tous les ajouts, modifications ou conversions nécessaires pour que cet appareil réponde de façon satisfaisante aux besoins de demande doivent être faits par un technicien qualifié.
- En cas de dommages, éteignez l'appareil et débranchez-le du secteur en retirant le fusible ou en arrêtant le disjoncteur.
- Assurez-vous que le calibre du fusible est compatible avec l'appareil.
- N'utilisez pas l'appareil étant pieds nus.
- Ne touchez jamais l'appareil avec les mains ou les pieds mouillés.
- Ne mouillez pas les éléments chauffants amovibles. Les éléments chauffants ne devraient jamais être immergés dans l'eau.

Utilisation prévue

- Cet appareil est prévu uniquement pour un usage domestique.

Une utilisation commerciale n'est pas admissible.

- N'utilisez pas cet appareil pour réchauffer les plaques sous le gril, accrocher les serviettes et le linge de vaisselle sur les poignées, pour des fins de séchage et de chauffage de l'espace.
- Scellez tous les orifices au mur, à l'arrière de l'appareil et au sol sous l'appareil.
- Cet appareil n'est pas utilisable dans des maisons mobiles ou des véhicules de loisir.
- Le fabricant ne peut être tenu responsable pour tout dommage causé par une utilisation impropre ou des erreurs de manipulation.
- Cet appareil peut être utilisé pour décongeler, cuire, rôtir et griller des aliments.

Mise au rebut

Matériaux d'emballage



DANGER :

Risque d'étouffement par les matériaux d'emballage !

Les éléments d'emballage (c.à.d. sacs de plastique, mousse en polystyrène, clous, courroies d'emballage, etc.) ne devraient pas être facilement accessibles par les enfants, car ils peuvent causer des blessures graves.

Le matériel d'emballage et les verrous de transport sont fabriqués à partir de matériaux non néfastes pour l'environnement. Veuillez jeter les pièces de l'emballage en respectant les normes écologiques. Cela permet de protéger l'environnement.

**ATTENTION :**

Si vous donnez l'appareil à un tiers pour un usage personnel ou en seconde main, assurez-vous de lui remettre le manuel d'utilisation, les étiquettes de l'appareil, tout autre document y afférent, les pièces de montage, etc. La connexion électrique doit être effectuée selon le manuel de l'utilisateur.

Si vous ne disposez pas de l'emballage d'origine

Emballez l'appareil dans un emballage à bulles ou du carton épais et fixez-le en toute sécurité afin de prévenir tout dommage durant le transport.

Déplacement ultérieur

N'effectuez aucune opération de nettoyage et/ou de maintenance avant d'avoir débranché l'alimentation électrique.

**REMARQUE :**

Ne posez pas d'autres objets sur l'appareil. L'appareil doit être transporté en position verticale.

Conservez la boîte originale de l'appareil pour faciliter le transport de l'appareil à l'avenir. Suivez les indications inscrites sur le carton.

**IMPORTANT :**

Vérifiez l'apparence générale de votre appareil pour identifier les dommages possibles pendant le transport.

Afin d'éviter que l'étagère métallique et la plaque situées à l'intérieur du four n'endommagent la porte, placez une bande de carton sur la contreporte à hauteur des plaques. Attachez la porte du four aux parois latérales à l'aide d'un ruban adhésif.

2 Installation

Pour veiller à ce qu'une distance libre soit conservée sous l'appareil, nous vous recommandons que cet appareil soit monté sur une base solide et que les pieds ne s'enfoncent pas dans un tapis ou tout autre revêtement de sol.

Le sol de la cuisine doit pouvoir supporter le poids de l'appareil, outre celui des ustensiles de cuisine, des plats de cuisson et des aliments.

- Si vous souhaitez encastrer la hotte d'un appareil, référez-vous aux consignes de fabrication relatives la hauteur de fixation.
- L'appareil correspond à un appareil de classe 1. En d'autres termes, il peut être placé avec le côté arrière et un côté contre les murs de la cuisine, des meubles ou des équipements de toute dimension. Le meuble ou l'équipement de cuisine de l'autre côté peut uniquement être de la même taille ou plus petit.
- Tout meuble de cuisine près de l'appareil doit être résistant à la chaleur (212°F min.)



Remarques importantes à l'attention du consommateur

Gardez ce manuel pour une utilisation ultérieure.

- L'utilisation de tout appareil produisant de la chaleur nécessite le respect d'un certain nombre de mesures de sécurité. Elles sont énoncées au début de ce manuel. Veuillez les lire et les respecter scrupuleusement.
- Assurez-vous que cet appareil est installé et mis à la terre correctement par un installateur ou un technicien de service qualifié.
- Pour éliminer tout besoin d'aller au-delà de la table de cuisson, l'espace de stockage au-dessus de celle-ci devrait être évité.



Remarques importantes à l'attention de l'installateur

Veuillez lire le manuel avant d'installer la cuisinière. Respectez tous les codés et règlements en vigueur. Assurez-vous de fournir ces instructions au consommateur.

Assurez-vous que cet appareil est installé et mis à la terre correctement par un installateur ou un technicien de service qualifié.



IMPORTANT :

Avant l'installation de l'appareil dans un endroit couvert par du linoléum ou toute autre protection de plancher, assurez-vous que la protection de plancher peut résister à la chaleur d'au moins 90 °F (32,2 °C) au-dessus de la température ambiante sans se contracter, gauchir ou décolorer.

N'installez pas l'appareil sur un tapis à moins de placer un coussinet isolé ou une feuille de 1/44 pouce (0,64 cm) de contreplaqué épais entre l'appareil et le tapis.

Installation et branchement



IMPORTANT :

N'installez pas l'appareil à proximité des réfrigérateurs ou congélateurs. La chaleur émise par l'appareil entraînera une hausse de la consommation d'énergie des appareils de réfrigération.

- Pour être installé, l'appareil doit être connecté conformément aux règlements locaux sur les installations électriques.



ATTENTION :

L'appareil est lourd et nécessite au moins deux personnes ou un équipement adéquat pour le déplacer.



REMARQUE : Dégâts matériels !

Ne posez pas d'autres objets sur l'appareil. L'appareil doit être transporté en position verticale. La porte et/ou la poignée ne doivent pas être utilisées pour soulever ou bouger l'appareil. Évitez de toucher les éléments chauffants du four situés au-dessus de la cavité du four, juste à l'arrière de la zone rugueuse. Il est recommandé de porter des gants et des longues manches pour protéger les mains et les avant-bras de toute écorchure et d'éventuelles égratignures lors du processus de levage. Il est également recommandé de retirer les montres et les bijoux, et de porter des chaussures de travail lors de l'installation pour la protection des pieds. Pour une manipulation et une installation aisées, retirez la porte du four.

- L'appareil doit être placé directement au sol. Il ne doit pas être placé sur une base ou un piédestal.

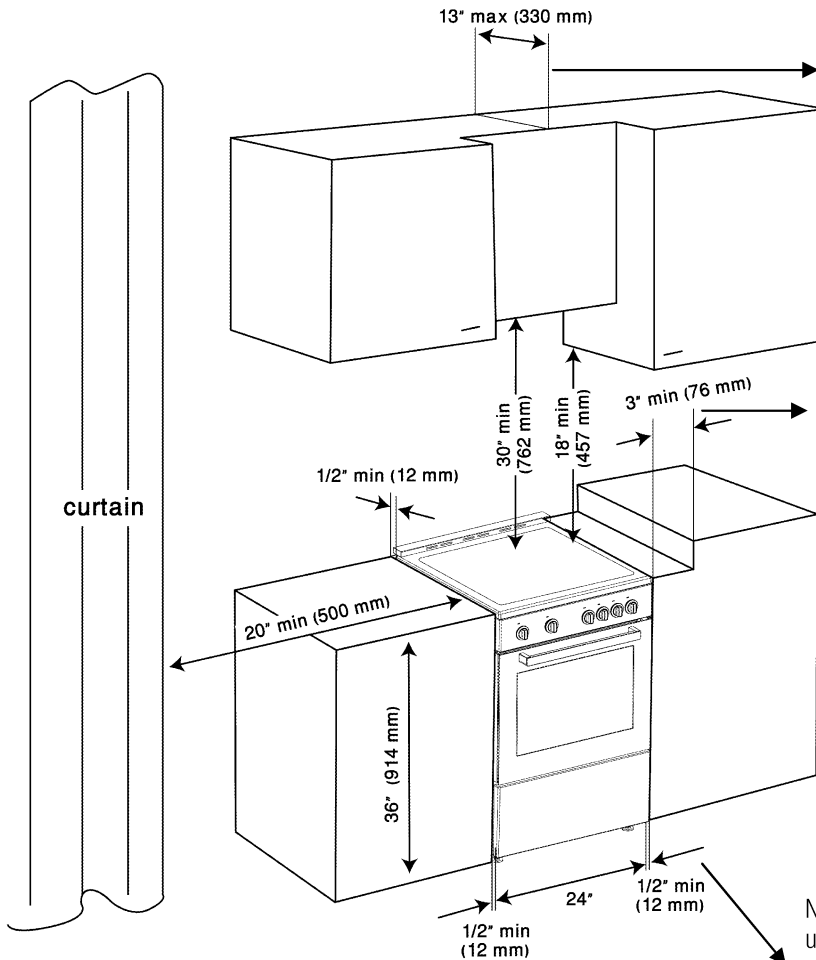
Dégagements et dimensions

Les dimensions données dans les figures 1 et 1A doivent être utilisées. Les dimensions données fournissent le dégagement minimum. Il doit y avoir un minimum de 30 pouces de dégagement entre le dessus de la surface de cuisson et le fond du bois non-protégé ou le cabinet de métal ou un minimum de 24 pouces lorsque le fond des cabinets de bois ou de métal sont protégés mais pas moins de 1/4 de pouce de carton de retardement de la flamme avec une feuille d'acier d'au moins 29 mcg, 0.015 pouce

d'acier inoxydable, 0.024 pouce d'aluminium ou 0.020 pouce de cuivre.

Pour éliminer les risques de brûlures ou d'incendie en touchant aux unités surchauffées, évitez d'installer/placer des armoires de rangement au-dessus des unités de surface. Si une armoire d'entreposage doit être fournie, le risque peut être réduit en installant une hotte de l'appareil qui propulse horizontalement un minimum de 5 pouces au-delà du fond des armoires.

Figure 1



La profondeur maximale des armoires installées au-dessus de la surface de cuisson supérieure doit être de 13 pouces (330 mm)

L'obstruction devrait être de l'ordre d'au moins 3 po du bord de la surface de la cuisinière.

N'installez pas à une distance de moins de 1/2 po (12 mm) de toute surface adjacente

Figure 1A

L'emplacement normal de la prise doit être affleurant. Aucun élément situé dans la zone ombrée ne peut s'étendre à plus de 2 po (5,1 cm) du mur, sinon la cuisinière ne pourra pas être déplacée vers l'arrière.

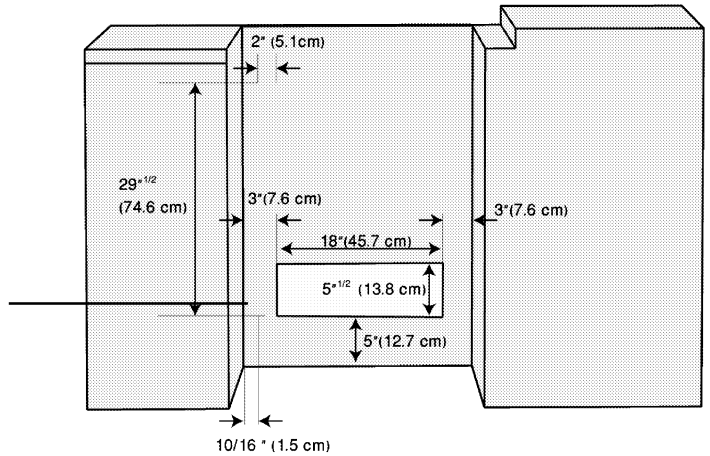
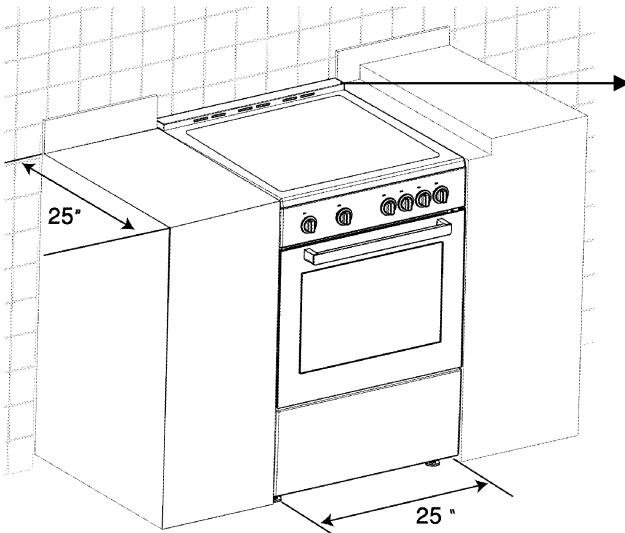


Figure 1B



L'îlot de cuisine est fourni avec votre cuisinière. Pour l'installation, voir la section « Contenu de l'emballage » à la page 33.

Instructions d'installation du dispositif anti-basculement



AVERTISSEMENT :

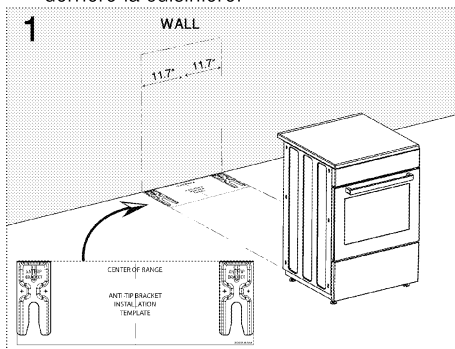
Toutes les cuisinières peuvent basculer et provoquer des blessures.

- Un enfant ou un adulte peut faire basculer la cuisinière et trouver la mort.
- Installez le dispositif anti-basculement fourni avec la cuisinière au niveau de la surface du plancher.
- Engagez la cuisinière au support anti-basculement en la glissant de telle sorte que le pied arrière s'encastre dans le support tel qu'illustré sur les figures.
- Ré-engagez le dispositif anti-basculement si la cuisinière est déplacée.
- Consultez les instructions d'installation ci-après.
- Le non-respect de ces instructions peut entraîner la mort ou des brûlures graves chez les enfants ou chez les adultes.

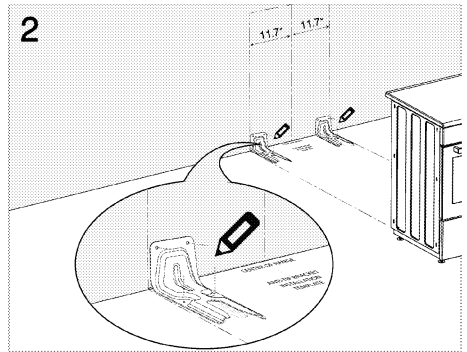
Un ensemble de dispositifs anti-basculement est fourni avec le produit. Des dispositifs anti-basculement, des vis, des chevilles de fixation, et un gabarit pour dispositif anti-basculement sont fournis dans l'emballage.

Les supports anti-basculement doivent être fixés à la fois au mur et sur le plancher et doivent être utilisés pour les deux pieds arrière.

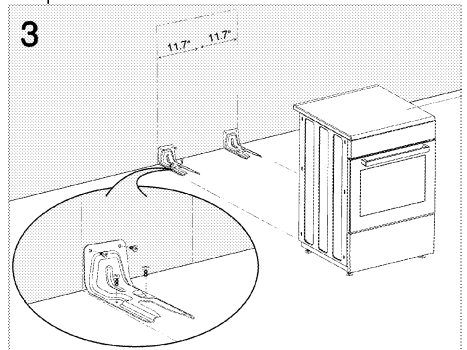
1. Placez le bord du gabarit contre le mur derrière la cuisinière.



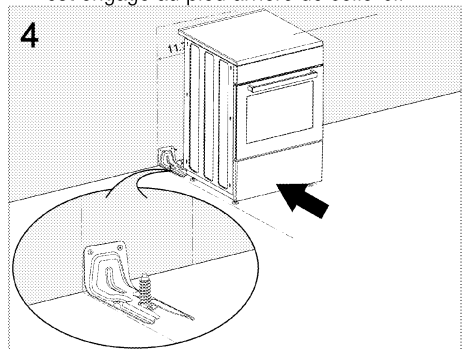
2. Centrez le gabarit dans le vide où sera installée la cuisinière.
3. Placez les supports anti-basculement sur le gabarit et marquez l'emplacement des trous des vis sur le plancher et sur le mur (4 marques pour 4 vis).



4. Retirez les supports et les gabarits. Percez des trous pilotes au niveau de ces marques conformément aux dimensions des chevilles de fixation et des vis.
5. Fixez les supports anti-basculement sur le plancher à l'aide des vis.



6. veuillez vérifier que le produit est stable en réglant les quatre pieds en bas en les tournant vers la gauche ou vers la droite et en les alignant avec le plan de travail.
7. Faites rentrer la cuisinière en place en vous assurant que le dispositif anti-basculement est engagé au pied arrière de celle-ci.



8. Après l'installation, attrapez prudemment l'arrière de la cuisinière pour vous assurer que le support anti-basculement retienne bien le pied arrière de la cuisinière.



AVERTISSEMENT : Risque de basculement

Un enfant ou un adulte peut faire basculer la cuisinière et trouver la mort. Raccordez le support anti-basculement à l'orifice anti-basculement à l'arrière de la cuisinière. Raccordez de nouveau le support anti-basculement si la cuisinière est déplacée. Le non-respect de ces instructions peut entraîner la mort ou des brûlures graves chez les enfants et chez les adultes.



AVERTISSEMENT : Risque de choc électrique !

- Soyez particulièrement prudent lorsque vous percez des trous dans un mur ou dans le sol. Il peut y avoir des câbles électriques dissimulés à l'arrière du mur ou sous le sol.
- Identifiez les circuits électriques qui pourraient être affectés par l'installation du dispositif anti-basculement, puis mettez-les hors tension.

Le non-respect de ces instructions peut provoquer un choc électrique ou toute autre blessure corporelle.

Raccordement au réseau électrique



AVERTISSEMENT

Risque d'électrocution! Avant tout travail sur l'installation électrique, le courant électrique de l'appareil doit être coupé pendant les connexions. Le non-respect de ces instructions peut entraîner des décès, un incendie ou un choc électrique.



IMPORTANT :

L'installation électrique doit être conforme aux codes locaux et nationaux.



IMPORTANT :

Cet appareil doit être correctement mis à la terre pour éviter tout risque d'électrocution! Notre société n'est pas responsable des dommages causés lorsque vous utilisez l'appareil sans un réceptacle de mise à la terre.

Cet appareil doit être mis à la terre conformément aux codes locaux, ou en leur absence, au Code national d'électricité ANSI/NFPA No. 70 de l'édition la plus récente des États-Unis. L'installation devrait être faite par un électricien certifié.

Fournir le branchement électrique

Installez le boîtier de raccordement sous l'armoire et branchez un fil électrique de 120/240 ou 120/208 Volts CA au panneau de circuit principal. NE connectez PAS le fil au panneau de circuit tout de suite.

Exigences électriques

Cet appareil doit être livré avec une tension et une fréquence adéquates et doit être connecté à un circuit de dérivation individuel correctement mis à la terre, protégé par un disjoncteur ou un fusible. Votre appareil requiert un disjoncteur ou un fusible. L'ampérage recommandé du disjoncteur ou fusible pour votre appareil est de 40 A.

Respectez tous les codes gouvernementaux et toutes les ordonnances locales en vigueur.

Un seul support électrique à 3 ou 4 fils de phase simple de 120/240 ou 120/208 volts et 60 Hz CA est requis sur un circuit séparé fusionné des deux côtés de la ligne (fils rouge et noir). Un fusible ou disjoncteur temporisé est recommandé. NE placez PAS de fusible sur le neutre (fil blanc).

REMARQUE : Le calibre et les branchements de câbles doivent être conformes à la taille du fusible et au classement de l'appareil conformément au Code national d'électricité américain ANSI/NFPA N° 70 de l'édition la plus récente.



AVERTISSEMENT

Un câble d'alimentation endommagé présente un risque d'électrocution, de court-circuit ou d'incendie! Le câble d'alimentation ne doit pas être serré, plié ou pincé ou entrer en contact avec des pièces chaudes de l'appareil.

Si le câble d'alimentation principal est endommagé, il doit être remplacé par un électricien agréé.

Cette cuisinière peut être connectée au moyen d'un « câblage réel » permanent (câble de cuivre ou aluminium à armure flexible ou non-métallique), ou avec un kit d'alimentation. Seul un kit de cordon d'alimentation aux valeurs nominales de 120/240 volts et de 40 ou de 50 ampères avec des bornes en plomb-étain et certifié compatible à toutes les cuisinières doit être utilisé. Si un cordon de 50 Ampères doit être utilisé ; il doit être certifié pour usage avec une ouverture de 1 3/8 pouces (35 mm) de diamètre. 15 EN

Le cordon doit avoir 3 ou 4 conducteurs pour correspondre au réceptacle électrique (Utilisez un conducteur de cuivre ou d'aluminium).



AVERTISSEMENT

Risque d'incendie ou d'électrocution si un kit de cordon d'appareil de mauvaise taille est utilisé ou si le manuel d'installation ou le collier de serrage/connecteur de restriction ne sont pas utilisés.

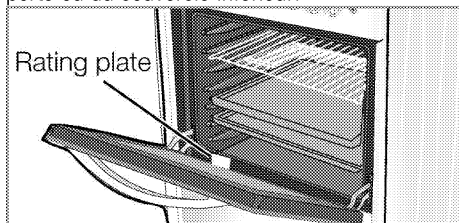


AVERTISSEMENT

Ne desserrez pas les vis qui relient le câblage de la cuisinière installé en usine au bornier lorsque vous connectez l'appareil. Sinon, une panne d'électricité ou une perte de connexion électrique pourrait survenir.

Lorsque l'appareil est installé à un endroit non autorisé à la mise à la terre par le biais d'un câble neutre, un cordon à 4 conducteurs doit être utilisé ou un assemblage de câble. Voir les instructions du fabricant.

Les données de l'alimentation principale doivent correspondre aux données spécifiées sur la plaque signalétique de l'appareil. La plaque signalétique se voit d'ailleurs à l'ouverture de la porte ou du couvercle inférieur.

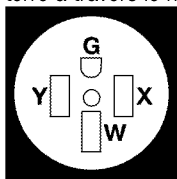


Prises murales électriques à 3 et 4 fils et orientation recommandée du montage mural

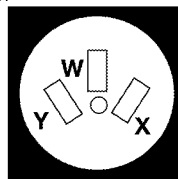
La Figure A illustre le réceptacle à 4 fils requis pour une nouvelle installation du circuit de dérivation (1996 NEC) dans les maisons mobiles, ou

les véhicules récréatifs ou lorsque les codes locaux ne permettent pas la mise à la terre par le neutre.

La Figure B illustre le réceptacle à 3 fils autorisé dans les endroits qui permettent la mise à la terre à travers le neutre.



A) Réceptacle mural à 4 fils (14-50R)



B) Réceptacle mural à 3 fils (10-50R)

Cette cuisinière est conçue avec le câble neutre connecté à son cadre.

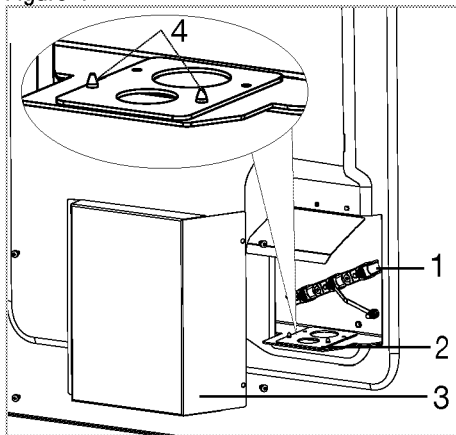
Utilisez un cordon d'alimentation à 3 fils, de type UL, de 40 ou 50 ampères.

Si les réglementations locales ne permettent pas une mise à la terre par le neutre, utilisez un cordon d'alimentation à 4 fils de type UL d'une tension de 250 volts et de 40 ou 50 ampères compatibles avec les cuisinières.

Accès au bornier

Dévissez les vis du couvercle de l'accès arrière et enlevez le couvercle du bloc terminal Voir la Figure 4.

Figure 4



- 1 Bornier
- 2 Cordon d'alimentation/plaque de conduit
- 3 Couvercle du bloc terminal
- 4 Vis

Après avoir terminé les branchements, remettez le couvercle du bornier à sa place et serrez les vis.

Branchement du cordon d'alimentation



AVERTISSEMENT

Risque d'électrocution!

Le cadre est mis à la terre par le neutre de l'appareil à travers une jonction. Procéder à la mise à la terre par un conducteur neutre est interdit pour de nouvelles installations de circuit de dérivation (1996 NEC) dans les maisons mobiles et les véhicules récréatifs, ou dans les régions où les codes locaux interdisent la mise à la terre par un conducteur neutre. Pour les installations où la mise à la terre par un conducteur neutre est interdite :

- Déconnectez la jonction du neutre;
- Utilisez une borne ou câble de mise à la terre pour relier l'unité à la terre; et
- Connectez la borne ou le câble neutre au circuit de dérivation neutre de la manière habituelle (lorsque l'appareil doit être branché au moyen d'un ensemble de cordons, utilisez un cordon à 4 conducteurs ou un conduit à cette fin).



AVERTISSEMENT

N'utilisez pas de rallonge.



IMPORTANT :

Ne dévissez pas les vis d'assemblage installés en usine, puisqu'ils fixent le câblage de la cuisinière au bornier. Des coupures électriques ou une perte d'alimentation électrique peuvent survenir si ces 3 vis sont dévissées ou retirées.

Installation du collier de serrage

Achetez un collier de serrage préalablement à l'installation.

- Ouvrez le couvercle du bornier (à l'arrière de l'appareil) en retirant les vis tel qu'illustré à la figure 4.

Ne jetez pas ces vis.

- Retirez le cordon d'alimentation/la plaque de conduit (partie 2) illustré à la Figure 4, en retirant les deux vis qui le fixent au support de l'appareil. (Conservez les vis pour utilisation ultérieure éventuelle.)



IMPORTANT :

Gardez cette plaque pour une utilisation future au cas où l'appareil serait déplacé et reconnecté.

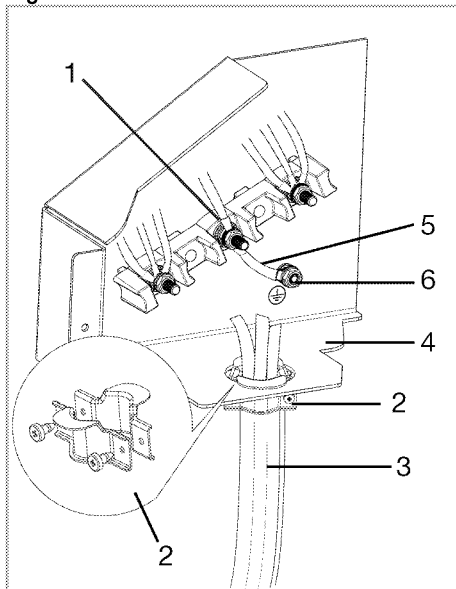
- En utilisant l'ouverture d'un diamètre de 1-3/8 po. insérez le collier de serrage et le cordon d'alimentation dans l'ouverture et fixez le collier de serrage tel qu'illustré dans les instructions relatives au cordon d'alimentation à la figure 5.



AVERTISSEMENT :

N'installez pas le cordon d'alimentation sans un collier de serrage.

Figure 5



- Bornier
- Collier de serrage
- Cordon d'alimentation
- Support de la cuisinière
- Câble de mise à la terre
- Écrou de mise à la terre

Installation du conduit

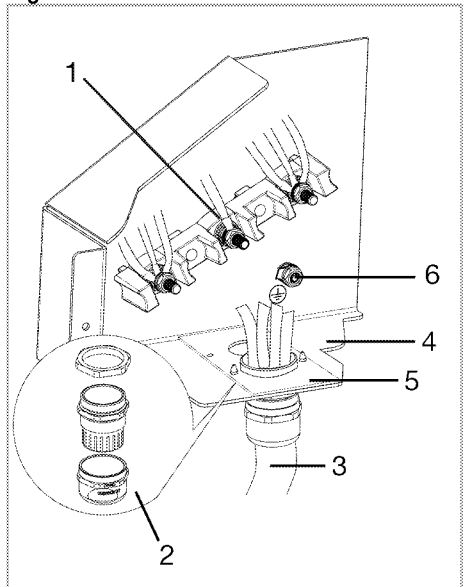
Achetez un connecteur de restriction correspondant au diamètre du conduit et montez-le dans le trou. Ensuite, insérez le conduit via le connecteur de restriction et serrez. Laissez assez d'espace pour facilement raccorder les câbles au bornier. Un raccord de conduit sur la liste peut aussi être utilisé dans ce cas.

1. Retirez le couvercle du bornier (à l'arrière de l'appareil) en retirant les vis tel qu'illustré à la figure 4.

Ne jetez pas ces vis.

2. Déterminez la taille du conduit nécessaire et, si besoin, retirez le cordon d'alimentation/la plaque du conduit (Partie 4) ou retournez la plaque pour que l'ouverture de la plaque de taille appropriée pour votre conduit soit directement au-dessus de l'ouverture de 1-3/8 po. du support de l'appareil, tel qu'illustré à la Figure 6. Fixez le cordon d'alimentation/plaque de conduit à l'aide des mêmes vis qui ont été retirés lors du retrait de la plaque.
3. Fixez le conduit du cordon d'alimentation/la plaque de conduit à l'aide d'un connecteur de conduit sur la liste ou d'un connecteur de restriction, tel qu'illustré à la Figure 6.
4. Voir la Figure 7 pour le branchement de courant à 3 fils et la Figure 8 pour celui à 4 fils.

Figure 6



- 1 Bornier
- 2 Connecteur de restriction
- 3 Conduit
- 4 Support de la cuisinière
- 5 Cordon d'alimentation/plaque de conduit
- 6 Écrou de mise à la terre

Branchement à trois fils :

Le branchement à quatre fils (ci-dessus) est préféré; cependant, lorsque les codes et ordonnances locales permettent une mise à la terre par le neutre et lorsque la conversion au branchement à quatre fils est impossible, l'appareil peut être branché à une alimentation via un branchement à trois fils.



IMPORTANT :

Le câble de mise à la terre (vert) ou le câble neutre du cordon d'alimentation doivent être raccordés à la borne neutre située au centre du bornier. Les câbles d'alimentation doivent être raccordés aux bornes gauche et droite du bornier.

1. Coupez l'alimentation électrique au niveau de la boîte de disjoncteurs.
2. Retirez le couvercle du bornier pour le rendre accessible.
3. Suivez les instructions d'installation du fabricant fournies avec la pince de décharge de traction et installez l'appareil.
4. Dévissez la vis et la rondelle de dessus de chaque borne.



IMPORTANT :

NE dévissez PAS la deuxième vis/rondelle présente sur chacune des bornes. Elles resteront en place pour servir d'ancrage au câblage interne raccordé au bornier.
Ne coupez ou n'enlevez pas le câble (vert) de mise à la terre. Si vous enlevez le câble de mise à la terre pour une raison quelconque, raccordez un câble de mise à la terre distinct à l'écrou de mise à la terre distinct vissé sur le cadre de la cuisinière et sur une source de masse adéquate.

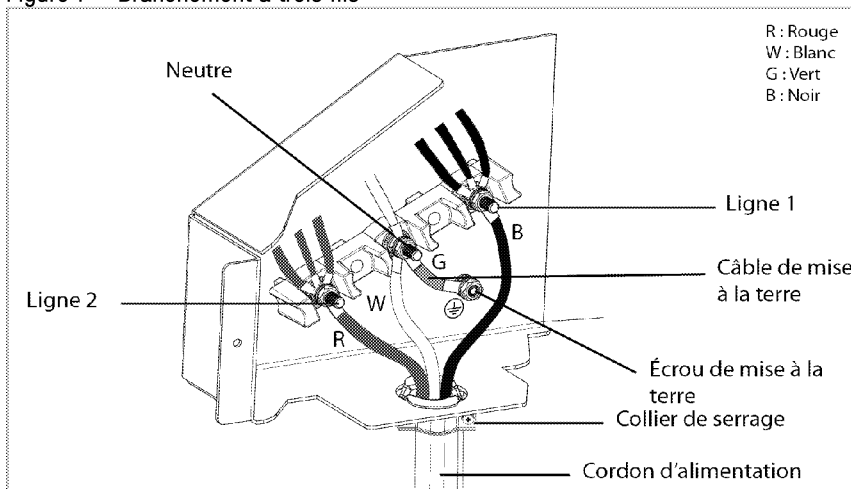
5. Branchez le câble neutre (blanc) à la borne centrale du boîtier de raccordement à l'aide de l'une des vis/rondelles.
6. Branchez le câble (noir) de la ligne 1 à la borne droite du boîtier de raccordement à l'aide de l'une des vis/rondelles.
7. Reliez le câble (rouge) de la Ligne 2 au bloc terminal de la jonction de gauche à l'aide de l'une des vis/rondelles.
8. Serrez bien tous les raccords, posez le couvercle du bloc terminal à sa position originale et serrez les vis.
9. Fixez correctement le collier de serrage (voir la section précédente).



IMPORTANT:

Assurez-vous que le câble (vert) de mise à la terre est fixé au cadre de la cuisinière via un écrou de mise à la terre.

Figure 7 – Branchement à trois fils



Branchement à quatre fils :



IMPORTANT :

Le câble neutre du circuit d'alimentation doit être branché à la borne neutre du bornier située au centre de celui-ci. Les câbles d'alimentation doivent être branchés aux bornes gauche et droite du bornier. Le câble de mise à la terre doit être raccordé au support de la cuisinière à l'aide de vis et de rondelles tel qu'illustré à la figure 8 ci-dessous.

1. Coupez l'alimentation électrique au niveau de la boîte de disjoncteurs.
2. Retirez le couvercle du bornier pour le rendre accessible.
3. Dévissez la vis et la rondelle de dessus de chaque borne.

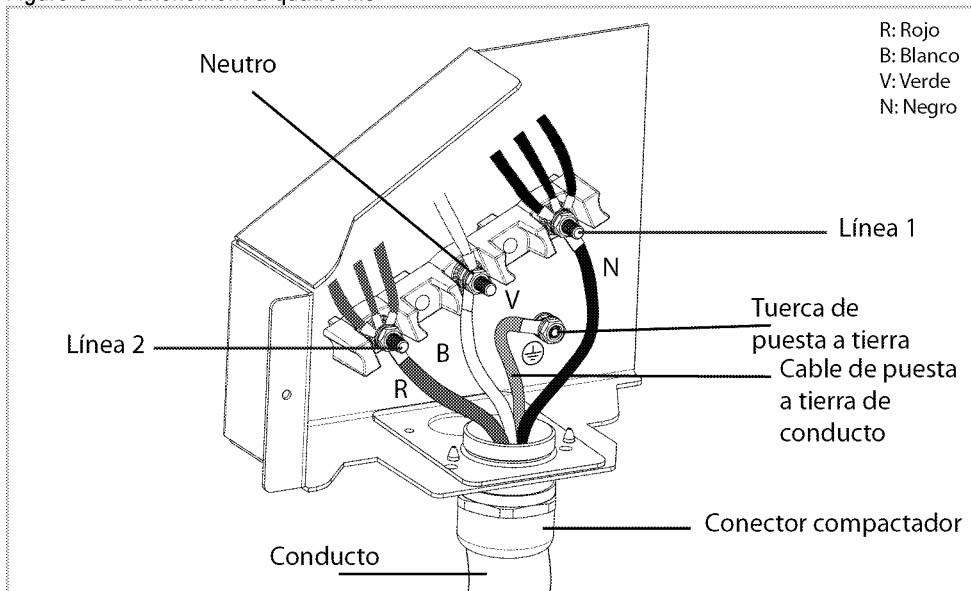


IMPORTANT :

NE dévissez PAS la deuxième vis/rondelle présente sur chacune des bornes. Elles resteront en place pour servir d'ancrage au câblage interne raccordé au bornier.

4. Dévissez les vis et rondelles de la connexion à la masse du support de l'appareil.
5. Dévissez les vis et rondelles situées au centre du bornier. Retirez et éliminez le câble vert de mise à la terre entre le centre le bornier et la connexion à la masse du support de la cuisinière.
6. Raccordez le câble (vert) de mise à la terre du cordon d'alimentation à la connexion à la masse sur le support à l'aide de l'une des vis/rondelles enlevées à l'étape 4.
7. Branchez le câble (blanc) neutre au bornier central à l'aide de l'une des vis/rondelles.
8. Branchez le câble (noir) de la ligne 1 au bornier de droite à l'aide de l'une des vis/rondelles enlevées à l'étape 3.
9. Branchez le câble (rouge) de la ligne 2 au bloc terminal de gauche à l'aide de l'une des vis/rondelles.
10. Fixez correctement le collier de serrage/connecteur de restriction (voir la section précédente).
11. Serrez bien tous les raccords, posez le couvercle du bloc terminal à sa position originale et serrez les vis.

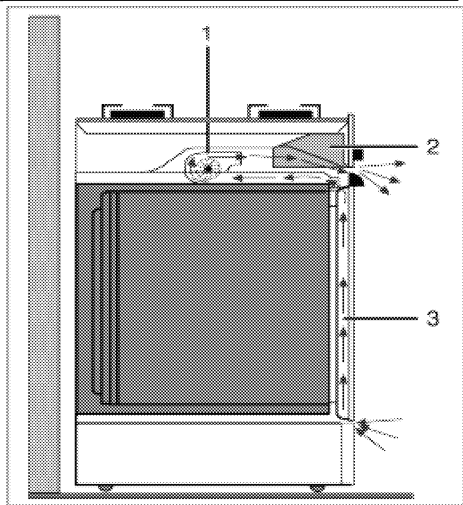
Figure 8 - Branchement à quatre fils



Pour des produits munis d'un ventilateur de refroidissement

Le ventilateur de refroidissement refroidit l'armoire intégrée et la partie avant de l'appareil.

i **IMPORTANT :**
Le ventilateur fonctionne pendant environ 20-30 minutes après l'extinction du four.



- 1 Ventilateur de refroidissement
- 2 Panneau de commande
- 3 Porte

3 Préparation

Conseils pour faire des économies d'énergie

Les informations suivantes vous permettront d'utiliser votre appareil de façon écologique et d'économiser ainsi de l'énergie :

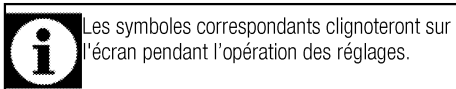
- Utilisez des ustensiles de cuisine de couleur obscure et recouverts d'émail pour une meilleure transmission de chaleur.
- Lorsque vous cuisinez, faites un préchauffage si cela est conseillé dans le manuel d'utilisation ou dans la description de la recette.
- N'ouvrez pas la porte du four trop souvent pendant la cuisson.
- Essayez de faire cuire plusieurs plats simultanément dans le four lorsque vous le pouvez. Vous pouvez placer deux plats de cuisson sur l'étagère métallique.
- Décongelez les plats surgelés avant de les cuire.
- Vous pouvez économiser de l'énergie en éteignant votre four quelques minutes avant la fin du temps de cuisson (La porte du four ne devrait pas être ouverte).
- Utilisez des récipients ou des casseroles à couvercle. Sans couvercle, la consommation d'énergie peut être 4 fois plus importante.
- Sélectionnez le brûleur le mieux adapté à la taille du bas de la casserole utilisée. Sélectionnez toujours la casserole de dimension la plus appropriée pour vos plats. Les grandes casseroles consomment plus d'énergie.
- Prenez soin d'utiliser une base plate de casserole lorsque vous cuisinez sur des cuisinières électriques.
- Des casseroles avec un fond égal et épais fournissent une meilleure conduction thermique. Vous pouvez économiser jusqu'à 1/3 d'énergie.
- Les casseroles ou les poêles devraient correspondre à la taille des plaques. Le fond des casseroles ou des poêles ne devrait pas être plus petit que la plaque.
- Gardez le fond des plaques et des casseroles propres. La saleté réduira la transmis-

sion de chaleur entre la plaque et les fonds de la casserole.

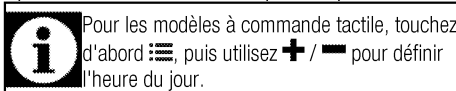
- Lors des temps de cuisson plus longs, éteignez la plaque 5 à 10 minutes avant la fin du temps de cuisson. Lorsque vous utilisez la chaleur résiduelle, vous pouvez économiser jusqu'à 20 % d'électricité.

Première utilisation

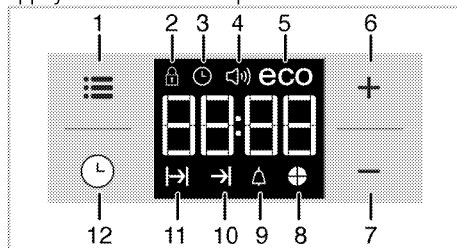
Ajustement du temps






Appuyez les touches **+/-** pour régler l'heure après avoir branché le four pour la première fois.





Confirmez le réglage en appuyant sur le symbole et patientez pendant 4 secondes sans appuyer sur une touche pour confirmation.



- 1 Touche de réglage
- 2 Symbole de verrouillage des touches
- 3 Symbole Horloge
- 4 Symbole du volume de l'alarme
- 5 Symbole du mode Éco
- 6 Touche Plus
- 7 Touche Moins
- 8 Symbole du temps de cuisson de la tarte
- 9 Symbole de l'alarme
- 10 Symbole de fin du temps de cuisson
- 11 Symbole de temps de cuisson
- 12 Touche programme


-  Lorsque l'heure initiale n'est pas définie, l'horloge fonctionne à partir **12 h: 00** et  le symbole s'affiche. L'icône disparaît lorsque l'heure est réglée.
-  Le réglage de l'heure actuelle est annulé en cas de coupure de courant. Vous devez effectuer le réglage à nouveau.

Premier nettoyage de l'appareil

-  Pour le nettoyage et/ou l'entretien de l'appareil ;
déconnectez l'alimentation principale AC.
Enlevez l'appareil avec précaution le tirant vers l'extérieur.
Si la cuisinière est lourde, manipulez-la avec précaution.
-  La surface peut être endommagée par certains détergents ou produits de nettoyage.
N'utilisez pas de détergents agressifs, de poudre/crèmes de nettoyage ou d'objets tranchants pour le nettoyage.
N'utilisez pas de produits de nettoyage fortement abrasifs ou de grattoirs métalliques pour nettoyer la porte vitrée du four, car ils peuvent rayer la surface, entraînant ainsi une cassure du verre.

1. Retirez tous les matériaux d'emballage.
2. Essuyez les surfaces de l'appareil à l'aide d'un chiffon humide ou d'une éponge et terminez avec un chiffon sec.

Chauffage initial

-  **IMPORTANT :**
De la fumée et des odeurs peuvent se dégager pendant quelques heures au cours de la première utilisation. Il est tout à fait normal. Assurez-vous que la pièce est bien aérée pour évacuer toute odeur ou fumée. Évitez d'inhaler directement la fumée et l'odeur qui s'en dégagent.

Faites chauffer l'appareil pendant 30 minutes puis éteignez-le. De cette manière, tous les résidus de production ou les couches seront brûlés et évacués.


-  **AVERTISSEMENT**
Les surfaces chaudes peuvent causer des brûlures !
L'appareil peut être très chaud pendant son utilisation. Ne touchez jamais les brûleurs, les sections internes du four, les éléments chauffants, etc. Gardez l'appareil hors de la portée des enfants.
Utilisez toujours des gants de protection thermiques lorsque vous placez des plats dans le four chaud ou lorsque vous les retirez.

Four électrique

1. Sortez toutes les plaques de cuisson et grilles du four.
2. Fermez la porte du four.
3. Choisissez la température la plus élevée et celle la plus basse à l'aide du bouton de fonction.
4. Choisir la plus haute température à l'aide le bouton du thermostat; voir Comment utiliser le four électrique.
5. Chauffez environ 30 minutes.
6. Arrêt du four.

Gril

1. Sortez toutes les plaques de cuisson et étagères métalliques du four.
2. Fermez la porte du four.
3. Choisissez la plus haute puissance du gril.
3. Chauffez environ 30 minutes.
4. Arrêt du gril.

-  De la fumée et des odeurs peuvent se dégager pendant quelques heures au cours de la première utilisation. Il est tout à fait normal. Assurez-vous que la pièce est bien aérée pour laisser échapper les odeurs et la fumée. Évitez d'inhaler directement la fumée et l'odeur qui s'en dégagent.

4 Utilisation de la table de cuisson

Généralités sur la cuisson



DANGER

Risque d'incendie dû à l'huile surchauffée !

Lorsque vous chauffez de l'huile, il faut y veiller.



AVERTISSEMENT

Ne tentez jamais d'éteindre un incendie avec de l'eau !

Si de l'huile s'enflamme, couvrez immédiatement la casserole ou la poêle avec un couvercle. Éteignez le brûleur ou plaque s'il est conseillé de le faire et appelez le service d'incendie.

- Utilisez uniquement des casseroles ou des poêles à fond plat.
- Utilisez des casseroles suffisamment grandes pour contenir les aliments à cuire pour éviter des débordements qui résulteraient à un nettoyage inutile.
- Ne mettez pas de couvercles sur les brûleurs.
- Toujours placer les casseroles au centre des brûleurs. Lorsque vous transférez les casseroles d'un brûleur à un autre, vous devez toujours les soulever et non pas les glisser.
- Cet appareil est équipé d'une ou de plusieurs unités de surface de tailles différentes. Choisissez des ustensiles avec un fond plat assez large pour couvrir la surface de l'élément chauffant. L'utilisation d'ustensiles sous-dimensionnés expose une partie de l'élément chauffant au contact direct et peut provoquer l'inflammation des vêtements. Un contact approprié entre l'ustensile et l'élément chauffant améliore également l'efficacité.
- Ne laissez jamais les unités de surface en marche sans surveillance lorsqu'elles sont à une température élevée. L'ébullition produit de la fumée et des retombées de graisses susceptibles de s'enflammer.
- Assurez-vous que les cuvettes réfléchissantes ou les bols de récupération sont en place. L'absence de ces casseroles ou bols durant la cuisson peut exposer le câblage ou les composants situés en-dessous aux dommages.



AVERTISSEMENT

Ne laissez jamais les unités de surface en marche sans surveillance lorsqu'elles sont à une température élevée. L'ébullition produit de la fumée et des retombées de graisse susceptibles de s'enflammer.

- Assurez-vous que les cuvettes réfléchissantes ou les bols de récupération sont en place. L'absence de ces casseroles ou bols durant la cuisson peut exposer le câblage ou les composants situés en-dessous aux dommages.

Conseils concernant les plaques vitrocéramiques

- La surface vitrocéramique est résistante à la chaleur et insensible aux fortes fluctuations de température.
- N'utilisez pas la plaque en vitrocéramique pour garder les objets ou comme surface de coupe.



AVERTISSEMENT

Évitez de cuire du popcorn dans des contenants pré-emballés en aluminium sur la surface de cuisson. Ils pourraient laisser des marques d'aluminium qui ne peuvent pas être nettoyées complètement.

- Utilisez des casseroles ou des poêles avec les fonds mis à la terre. Des bords tranchants éraflent la surface.
- Évitez d'utiliser des casseroles ou des poêles en aluminium. L'aluminium endommage la surface vitrocéramique.





AVERTISSEMENT

Utilisez uniquement des ustensiles de cuisine vitrés, seuls certains types en verre, en vitrocéramique, en céramique, en terre cuite ou en faïence sur des cuisinières haut de gamme sont appropriés pour éviter tout risque de fêlure lié aux brusques changements de températures.

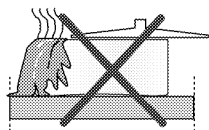
- Ne cuisez pas les aliments directement sur la table de cuisson.
- Pour des aliments contenant du sucre sous toutes ses formes, nettoyez tous les débordements et restes dans les brefs délais. Laissez la surface de cuisson se refroidir un peu. Puis,

en portant des mitaines, enlevez les débordements alors que la surface est encore chaude. Si du sucre se déverse et se refroidit, il peut coller sur la surface de cuisson et causer des piqûres et des marques indélébiles.

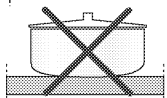
 **AVERTISSEMENT**
Utilisez des casseroles ou des poêles avec les fonds mis à la terre. Des bords tranchants peuvent rayer la surface.

 **AVERTISSEMENT**
Évitez de gratter la vitre de la table de cuisson avec des objets comme les couteaux, les objets tranchants, les bagues ou autres bijoux et les rivets des vêtements.

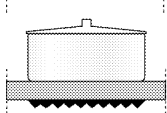
 **AVERTISSEMENT**
Si vous utilisez une éponge ou un tissu humide pour nettoyer les déversements sur une surface de cuisson chaude, faites attention afin d'éviter une brûlure de vapeur. Plusieurs produits de nettoyage peuvent produire des fumées toxiques lorsqu'ils sont utilisés sur une surface chaude. Les poignées des ustensiles devraient être tournées vers l'intérieur et non s'étendre sur les unités de surface adjacentes. Pour réduire les risques de brûlure, l'inflammation de substances inflammables et le déversement dus à un contact non-intentionnel avec l'ustensile, les poignées des ustensiles devraient être orientées vers l'intérieur et non étendues par-dessus les unités de surface adjacentes.



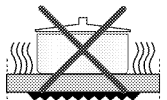
Les éclaboussures peuvent endommager la surface en céramique et provoquer un incendie.



Évitez d'utiliser des casseroles qui ont des fonds concaves ou convexes.



Utilisez des casseroles ou des poêles aux fonds lisses. Ils assurent un bon transfert de la chaleur.



Si la casserole est trop petite, l'énergie est gaspillée.



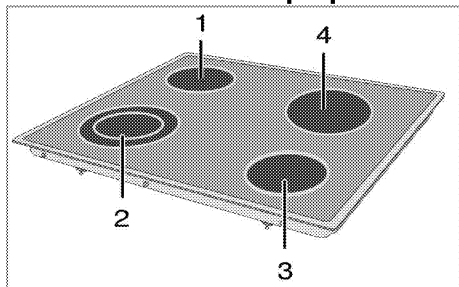
Basculement de la casserole

Assurez-vous que les poignées du plat ne collent pas sur les bords de l'appareil, pour éviter de le renverser par accident. Ainsi, il devient très difficile pour les enfants d'attraper les casseroles.

- Assurez-vous que les poignées des casseroles ne se renversent accidentellement et ne deviennent chaudes à cause des zones de chaleur adjacentes. Évitez d'utiliser des casseroles qui sont instables et qui peuvent se renverser facilement. Les casseroles qui sont trop lourdes pour être déplacées rapidement lorsqu'elles sont remplies peuvent aussi être dangereuses.

 **AVERTISSEMENT**
Ne gardez pas les objets d'intérêt pour les enfants dans les armoires situées au-dessus de la cuisinière ou à l'arrière de la cuisinière - les enfants qui montent sur l'appareil pour chercher ces objets pourraient se blesser grièvement.

Utilisation des brûleurs/plaques



- 1 Plaque de cuisson à circuit simple 6,3- 7
- 2 Plaque de cuisson à circuit double 4,7- 8,3
- 3 Plaque de cuisson à circuit simple 5,5- 6,3
- 4 Plaque de cuisson à circuit simple 7- 8 pouces . C'est une liste des diamètres de casseroles recommandés à utiliser sur les brûleurs correspondants.

**DANGER :**

Évitez de gratter ou d'érafler les portes vitrées, les surfaces de cuisson ou les panneaux de commande. Le faire pourrait briser le verre. Ne cuisinez pas sur une surface de cuisson brisée. Car cela entraînerait des chocs, un incendie ou des coupures.

Ne laissez aucun objet tomber sur la plaque. De petits objets (par exemple la salière) peuvent également endommager le brûleur/la plaque.

**DANGER :**

N'utilisez pas de plaques en vitrocéramique fissurées. L'eau peut pénétrer dans les fissures et causer un court-circuit.

**DANGER :**

Si la surface est endommagée de n'importe quelle façon (ex : fissures visibles), éteignez immédiatement l'appareil pour éviter tout risque de choc électrique.

Si la surface de cuisson se brise, des solutions de nettoyage et des éclaboussures pourraient y pénétrer et créer un risque de choc électrique. Contactez immédiatement un technicien qualifié.

**AVERTISSEMENT**

Le brûleur/la plaque en vitrocéramique est équipé (e) d'un témoin de fonctionnement et d'un indicateur de chaleur résiduelle. L'indicateur de chaleur résiduelle indique la position de la plaque allumée et reste allumé après la mise hors tension de l'appareil. (Lorsque la température de la plaque descend en-dessous de la température ambiante, le voyant de l'indicateur s'éteint.)

**REMARQUE :**

Des plaques en vitrocéramique qui chauffent rapidement émettent une lumière brillante lorsqu'elles sont allumées. Évitez de fixer la lumière vive.

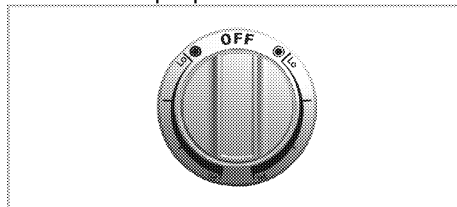
Allumer la plaque

Les boutons de contrôle du brûleur/de la plaque sont utilisés pour mettre en marche les plaques. Pour obtenir la puissance de cuisson désirée, tournez les boutons de contrôle du brûleur/de la plaque au niveau correspondant.

Niveau de cuisson	1	2	3
	chauffage	bouillant, mijotant	cuisant, rôtissant

Éteindre la plaque

Tournez le bouton de contrôle de la plaque à la position Éteint (en haut).

Utilisation des plaques de cuisson extensibles

Les plaques de cuisson extensibles permettent de cuisiner avec des casseroles de différentes tailles sur la même plaque de cuisson.

Elles peuvent être utilisées de deux façons différentes :

1. Tournez le bouton concerné de la table de cuisson dans le sens inverse des aiguilles pour faire fonctionner uniquement le segment interne de la plaque de cuisson extensibles.
2. Tournez le bouton concerné de la table de cuisson dans le sens des aiguilles pour faire fonctionner les deux segments de la plaque de cuisson extensibles.

Arrêt des plaques de cuisson extensibles

1. Tournez le bouton dans le sens antihoraire à la position OFF (ARRÊT) (indicateur vers le haut) Tous les segments de la plaque de cuisson sont désactivés.

5 Utilisation du four

Généralités sur la pâtisserie, le rôti et la grillade



AVERTISSEMENT

Les surfaces chaudes peuvent causer des brûlures !

L'appareil peut être très chaud pendant son utilisation. Ne touchez jamais les brûleurs, les sections internes du four, les éléments chauffants, etc. Gardez l'appareil hors de la portée des enfants.

Utilisez toujours des gants de protection thermiques lorsque vous placez des plats dans le four chaud ou lorsque vous les retirez.



DANGER :

Faites attention lors de l'ouverture du four car de la vapeur peut s'en échapper.

La vapeur peut provoquer des brûlures sur vos mains, votre visage et/ou vos yeux.

Astuces pour la cuisson

- Utilisez des plats en métal anti-adhérent adaptés ou des ustensiles en aluminium ou des moules en silicone résistant à la chaleur.
- Utilisez l'espace de la plaque au mieux.
- Placez le moule de cuisson au milieu de l'étagère.
- Sélectionnez l'emplacement adapté avant d'allumer le four ou le gril. Ne changez pas la position de la grille lorsque le four chauffe.
- Placez toujours les grilles du four à la position souhaitée lorsque le four est froid. Si vous souhaitez manipuler les grilles lorsqu'elles sont chaudes, évitez que les supports pour plats n'entrent en contact avec les éléments chauffants.
- Gardez la porte du four fermée.

Astuces pour le rôti

- Une marinade de jus de citron et de poivre noir améliorera les performances de cuisson lors de la préparation d'un poulet, d'une dinde ou d'un gros morceau de viande.
- Les viandes avec des os mettent 15 à 30 minutes de plus pour cuire, comparées à un rôti de même taille sans os.
- Vous devez calculer 4 à 5 minutes de cuisson par centimètre de hauteur de viande.

- Laissez la viande reposer dans le four pendant environ 10 minutes après le temps de cuisson. Le jus se répartira sur l'ensemble de la viande et ne coulera pas à sa découpe.
- Le poisson doit être placé dans un plat résistant au feu sur la plaque au milieu ou au fond du four.

Astuces pour le rôti

Le gril est idéal pour la cuisson de la viande, du poisson et de la volaille. Il les rend dorés, sans trop les sécher. Les morceaux en lamelle, les brochettes de viande et les saucisses mais également les légumes à forte teneur en liquide à l'instar de la tomate et des oignons, sont particulièrement adaptés à cette cuisson.

- Répartissez les morceaux à rôtir sur la grille métallique.
- Si vous utilisez la grille métallique, placez une lèche-frite au fond du four pour recueillir les graisses.
- Ajoutez un peu d'eau dans la lèche-frite pour faciliter le nettoyage.

Comment utiliser le four électrique



Risque d'intoxication alimentaire

Ne laissez pas les aliments dans le four plus d'une heure avant ou après la cuisson.

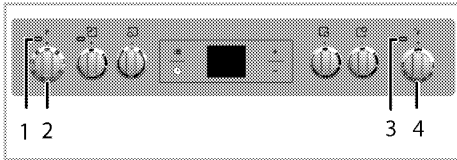
Cela peut causer une intoxication alimentaire ou des maladies.



AVERTISSEMENT

Ne couvrez jamais les fentes, les orifices ou conduits de la section inférieure du four ou une grille entière avec des matériaux tels que du papier aluminium. Cette action bloque la circulation d'air dans le four et peut causer une mort par asphyxie. Les bordures en papier aluminium peuvent également retenir la chaleur et causer un risque d'incendie.

Choisir la température et le mode de fonctionnement



- 1 Lampe de fonction
- 2 Bouton de fonction
- 3 Témoin lumineux du thermostat
- 4 Bouton du thermostat

Les modes de fonctionnement du four électrique sont choisis à l'aide du bouton de fonction. La température est ajustée à l'aide du bouton du thermostat.

Toutes les fonctions du four sont désactivées en tournant le bouton correspondant à la position éteint (en haut).

1. Réglez le bouton du thermostat à la température désirée.
2. Ajustez le bouton de fonction au mode de fonctionnement requis.

» Le four atteint la température ajustée et s'y maintient. Durant le chauffage, le voyant de température reste allumé.

Mise hors tension du four électrique

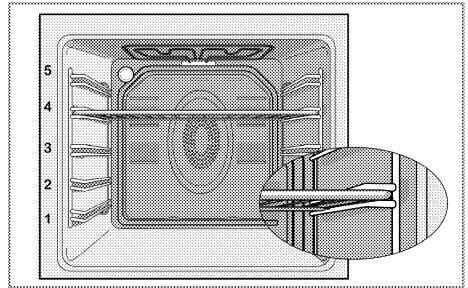
Tournez le bouton de fonction et le bouton du thermostat à la position éteint (en haut).

Emplacements de la grille (pour des modèles avec étagère métallique)

Il est important de positionner correctement l'étagère métallique sur la grille latérale.

L'étagère métallique doit être placée entre les grilles latérales comme indiqué sur la figure.

Ne laissez pas la grille métallique sur la façade arrière du four. Poussez votre étagère métallique vers la section frontale de la grille et installez-la à l'aide de la porte afin d'obtenir une bonne performance de grille.



Modes de fonctionnement

L'ordre des modes de fonctionnement indiqué ici peut dévier de la configuration de votre appareil.

Statique



Les éléments chauffants supérieurs et inférieurs sont activés. Les alimentaires sont chauffés à la fois du haut et du bas. Il est souhaitable, pour les gâteaux, les biscuits ou les gâteaux et casseroles de les mettre dans des moules de cuisson. Ne cuisez qu'avec une plaque.

Chaleur du bas



Seule la chaleur du bas est émise. Elle est particulièrement appropriée pour les plats tels que la pizza, lesquels sont censés être cuits du bas.

Le dessus et le dessous chauffent avec l'air à convection



Le dessus et le dessous chauffent plus le ventilateur (dans le mur du fond). L'air chaud est distribué uniformément et rapidement partout dans le four par le ventilateur. Cuire avec seulement une tablette.

Le fonctionnement avec le ventilateur



Le four ne chauffe pas.. Seulement le ventilateur et la lampe sont en opération. Convient pour la décongélation des aliments granulaires congelés lentement à la température ambiante et de refroidissement des aliments cuits.

Air chaud



L'air tiède chauffé par le four arrière est également distribué dans le four rapidement grâce au ventilateur. Convient pour la cuisson de vos viandes sur différents niveaux de grille et le préchauffage n'est pas requis dans la plupart des cas. Convient pour la cuisson avec différentes grilles.

Fonction "3D"



Le dessus et le dessous chauffent plus l'anneau de chauffage avec le ventilateur (dans le mur du fond). La nourriture sera cuite également et rapidement partout. Cuire avec seulement une tablette.

Gril



Le large (sous le toit du four) fonctionne. C'est idéal pour brunir des quantités plus significatives.

- Mettez de grosses ou de moyennes portions à la position correcte de la tablette sous le four à griller pour le brunissage.
- Ajustez la température au niveau maximal.
- Tournez l'aliment après la moitié du temps de brunissage.

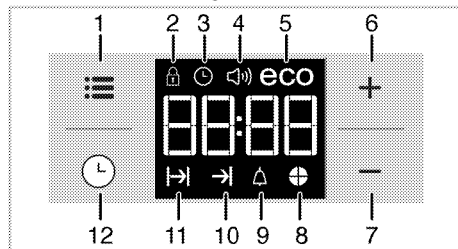
Brunissage avec l'air à convection



L'effet de brunissage n'est pas aussi fort que le brunissage normal.

- Mettre de petites ou de moyennes portions à la position correcte de la tablette sous le four à griller pour le brunissage.
- Ajuster la température au niveau maximal.
- Tourner la nourriture après la moitié du temps de brunissage.

Utilisation de l'horloge du four



- 1 Touche de réglage
- 2 Symbole de verrouillage des touches
- 3 Symbole Horloge
- 4 Symbole du volume de l'alarme
- 5 Symbole du mode Éco
- 6 Touche Plus
- 7 Touche Moins
- 8 Symbole du temps de cuisson de la tarte
- 9 Symbole de l'alarme
- 10 Symbole de fin du temps de cuisson
- 11 Symbole de temps de cuisson
- 12 Touche programme





Le temps maximal qui peut être réglé pour la fin de la cuisson est de 5 heures et 59 minutes.

Le programme est annulé en cas de coupure de courant. Vous devez reprogrammer le four.






Lors des réglages, les symboles correspondants clignotent à l'écran. Patientez un moment avant l'activation des réglages.

-  Si aucun réglage de cuisson n'est effectué, alors il vous sera impossible de définir l'heure du jour.
-  Le temps restant s'affiche à l'écran lorsque la durée de cuisson est définie au début de la cuisson.

Cuisson by setting the temps de cuisson ;

Vous pouvez régler votre four de sorte qu'il arrête de fonctionner à une heure précise. Pour ce faire, il vous suffit de définir la durée de la cuisson sur le minuteur.

1. Sélectionnez la fonction de cuisson.
2. Appuyez sur  jusqu'à  sur ce que le symbole de la durée de la cuisson s'affiche à l'écran.
3. Définissez la durée de la cuisson avec la touche **+** / **-**.



» » Une fois que la durée de la cuisson est réglée, le symbole  et l'intervalle de temps s'afficheront en continu.


4. Placez le récipient dans le four et réglez la température à l'aide du bouton de température. Une fois la température définie, la cuisson commence.

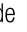
La durée de cuisson commence le décompte à l'écran une fois le processus de cuisson lancé et toutes les parties du symbole du minuteur s'allument. La durée de cuisson définie est divisée en 4 parties égales et lorsqu'une partie s'achève, le symbole correspondant s'éteint. Ainsi, vous pouvez facilement comprendre le rapport entre la durée de cuisson restante et la durée totale de cuisson.

Réglage de la fin de cuisson à une heure ultérieure :

Une fois la durée de cuisson définie sur le minuteur, vous pouvez régler l'heure de fin de cuisson à une heure ultérieure.

1. Sélectionnez la fonction de cuisson.
2. Appuyez sur  jusqu'à ce que le symbole de la durée de la cuisson  s'affiche à l'écran.
3. Définissez la durée de la cuisson avec la touche **+** / **-**.


» » Une fois que la durée de la cuisson réglée, le symbole  s'affichera en continu à l'écran.

4. Appuyez sur  jusqu'à ce que le symbole  de la durée de la cuisson s'affiche à l'écran.
5. Appuyez sur les touches **+** / **-** pour régler l'heure d'arrêt de la cuisson.
 - » Une fois que la durée de la cuisson est réglée, le symbole,  et le symbole  et l'intervalle de temps s'afficheront en continu. Une fois la cuisson lancée, le symbole  disparaît de l'écran.
6. Placez le récipient dans le four et réglez la température à l'aide du bouton de température. Une fois la température définie, la cuisson commence.

» **Le minuteur du four calcule l'heure de début de cuisson en déduisant la durée de la cuisson à partir de la fin du temps de cuisson défini.** Le mode de fonctionnement sélectionné est activé une fois l'heure de début de cuisson définie et le four chauffé à la température sélectionnée. Le four conserve cette température jusqu'à la fin de la durée de la cuisson.





La durée de cuisson commence le décompte à l'écran une fois le processus de cuisson lancé et toutes les parties du symbole du minuteur s'allument. La durée de cuisson définie est divisée en 4 parties égales et lorsqu'une partie s'achève, le symbole correspondant s'éteint. Ainsi, vous pouvez facilement comprendre le rapport entre la durée de cuisson restante et la durée totale de cuisson.


7. Après la fin du processus de cuisson, la fonction « **Fin** » apparaît à l'écran et l'alarme retentit.
8. Le signal de l'alarme retentit pendant 2 minutes. Appuyez sur n'importe quelle touche pour arrêter l'arrêt. L'alarme s'éteint et l'heure actuelle s'affiche à l'écran.

 Lorsque vous appuyez sur un bouton une fois l'alarme arrêtée, le four recommence à fonctionner. Placez le bouton de la température et le bouton de fonction sur « **0** » (off (arrêt)) pour éteindre le four afin d'éviter qu'il se remette en marche une fois l'alarme arrêtée.

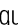


Activation du verrouillage des touches

Vous pouvez empêcher l'utilisation du four en activant la fonction de verrouillage des touches.

1. Appuyez sur  jusqu'à ce que le symbole  s'affiche à l'écran.
» La fonction « **ARRÊT** » s'affiche alors à l'écran.
2. Appuyez sur  pour activer le verrouillage de la touche.
» Une fois le verrouillage de touches activé, la fonction « **Marche** » s'affiche à l'écran et le symbole  reste allumé.



 Les touches du four ne sont pas opérationnelles lorsque la fonction de verrouillage des touches est activée. Le verrouillage des touches ne s'annulera pas en cas de coupure d'électricité.


To désactivation du verrouillage des touches

1. Appuyez sur  jusqu'à ce que le symbole  s'affiche à l'écran.
» La fonction « **Marche** » s'affiche à l'écran.
2. Désactivez le verrouillage de touches en appuyant sur la touche .
» La fonction « **ARRÊT** » s'affiche après la désactivation du verrouillage des touches.


Setting the alarme de l'horloge



Vous pouvez utiliser le minuteur de l'appareil pour tout type d'avertissement ou rappel en dehors du programme de cuisson. L'alarme n'a aucune influence sur les fonctions du four. Elle sert uniquement d'avertissement. Elle est utile, par exemple, lorsque vous souhaitez retourner les aliments contenus dans le four après un certain temps. Le minuteur émet un signal sonore à la fin du temps défini.

1. Appuyez sur  jusqu'à ce que le symbole  s'affiche à l'écran.

 L'heure d'alarme maximum de cuisson est de 23 heures et 59 minutes.

2. Réglez l'heure de l'alarme en appuyant sur les touches  / .



 Assurez-vous que les touches de fonction relatives au son du signal, à l'heure du jour, à la luminosité de l'écran et à la température sont réglées à la position 0 (OFF (ARRÊT)).


- » Le symbole  reste allumé et la durée de l'alarme s'affiche à l'écran une fois la durée d'alarme définie.
3. À la fin de la durée d'alarme, le symbole  clignote et le signal de l'alarme retentit.

Désactivation de l'alarme

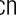
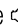
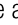

1. Le signal de l'alarme retentit pendant 2 minutes. Appuyez sur n'importe quelle touche pour arrêter l'arrêter.
» L'alarme s'éteint et l'heure actuelle s'affiche à l'écran.

Annulation de l'alarme :

1. Appuyez sur  jusqu'à ce que le symbole  s'affiche à l'écran afin d'annuler l'alarme.
2. Appuyez sur la touche  et maintenez-la jusqu'à ce que « **00:00** » s'affiche.

 La durée de l'alarme s'affiche. Lorsque la durée de l'alarme et la durée de cuisson sont définies simultanément, la durée la plus courte s'affiche à l'écran.

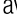



Réglage du volume de l'alarme

1. Appuyez sur  jusqu'à ce que le symbole  s'affiche à l'écran.
2. Sélectionnez le volume souhaité à l'aide des touches  / .
3. La tonalité que vous avez définie s'activera après un court instant.

Le volume d'alarme sélectionné s'affiche alors comme « **b-01** », « **b-02** » ou « **b-03** » à l'écran.

Modification de l'heure du jour

Pour modifier l'heure réglée précédemment :

1. Appuyez sur  jusqu'à ce que le symbole  s'affiche à l'écran.
2. Définissez l'heure du jour en appuyant sur les touches  / .
3. Le temps que vous avez défini s'activera après un court instant.

Mode « économie »

Vous pouvez économiser de l'énergie à ce mode tout en cuisinant en définissant le temps de cuisson dans le four.



Ce mode termine la cuisine à l'aide de la température interne du four en éteignant les résistances avant la fin du temps de cuisson.

Setting the mode « économie »

1. Appuyez sur la touche  jusqu'à ce que le symbole « **éco** » apparaisse à l'écran.
» La fonction « **ARRÊT** » s'affiche alors à l'écran.
2. Activez le mode « économie » en appuyant sur la touche .

» Une fois le mode économique activé,
« **Marche** » s'affiche à l'écran et le symbole
d'économie reste allumé.

Désactivation du mode « économie »

1. Appuyez sur la touche  jusqu'à ce que le
symbole « **éco** » apparaisse à l'écran.
» La fonction « **Marche** » s'affiche à l'écran.
 2. Désactivez le mode « économie » en
appuyant sur la touche .
- » « **ARRÊT** » s'affiche une fois que le mode
économique est désactivé.

Réglage de la luminosité de l'écran



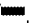
1. Appuyez sur la touche  jusqu'à ce que d-
01 ou d-**02** ou encore d-**03** s'affiche à
l'écran pour la luminosité de l'afficheur.
 2. Réglez la luminosité désirée en appuyant sur
les touches  / .
- » Le temps que vous avez défini s'activera après
un court instant.

Tableau des temps de cuisson



Le 1er niveau du four est l'emplacement du châssis du bas.



Capacité de charge maximale de la plaque de four : 4 kg (8,8 lb).



Les durées indiquées dans ce tableau ne sont présentées qu'à titre indicatif. Elles peuvent varier selon la température, l'épaisseur et le type d'aliments, ainsi que vos préférences de cuisson.

Cuisson au four et rôtisserie

Nourriture	Niveau de niveau de cuisson	Operating Mode (see p.21)	Position de la grille	Température (°F)	Temps de cuisson (min.) (environ)
Gâteau sur une plaque *	Niveau Un		4	350	25... 30
Gâteau dans un moule*	Niveau Un		2	355	40 ... 50
Gâteau dans du papier*	Niveau Un		3	350	25 ... 30
	Niveau 2		1 - 5	350	30 ... 40
	Niveau 3		1 - 3 - 5	360	45 ... 55
Gâteau éponge*	Niveau Un		3	390	5 ... 10
	Niveau 2		1 - 5	350	20 ... 30
Biscuits*	Niveau Un		3	350	25 ... 30
	Niveau 2		1 - 5	350 ... 375	30 ... 40
	Niveau 3		1 - 3 - 5	350	35 ... 45
Pâte à pâtisserie*	Niveau Un		2	390	30 ... 40
	Niveau 2		1 - 5	390	45 ... 55
	Niveau 3		1 - 3 - 5	390	55 ... 65
Pâtisserie savoureuse remplie*	Niveau Un		2	390	25 ... 35
	Niveau 2		1 - 5	390	35 ... 45
	Niveau 3		1 - 3 - 5	375	45 ... 55
Levain*	Niveau Un		2	390	35 ... 45
	Niveau 2		1 - 3	375	35 ... 45
Lasagne*	Niveau Un		2 - 3	390	30 ... 40
Pizza*	Niveau Un		2	390 ... 430	15 ... 20
Bifteck (entier) / Rôti	Niveau Un		3	25 min. max, après 355 ... 375	100 ... 120
Cuisseau d'agneau (casserole)	Niveau Un		3	25 min. max, après 355 ... 375	70 ... 90
Poulet rôti	Niveau Un		3	15 min. max, après 355 ... 375	55 ... 65
	Niveau Un		2	15 min. max, après 355 ... 375	55 ... 65
Dinde (5.5 kg)	Niveau Un		2	25 min. max, après 355 ... 375	150 ... 210
	Niveau Un		2	25 min. max, après 355 ... 375	150 ... 210
Poisson	Niveau Un		2	390	20 ... 30
	Niveau Un		3	390	20 ... 30

Lorsque vous cuisinez avec deux tablettes en même temps, placer la tablette la plus profonde et la tablette peu profonde sur l'étagère plus basse.
* Il est suggéré d'effectuer un pré-chauffage de tous les aliments.

(**) Pour une cuisson nécessitant un préchauffage, préchauffez au début de la cuisson jusqu'à ce que le témoin du thermostat s'éteigne.

Conseils pour faire des gâteaux

- Si le gâteau est trop sec, augmentez la température de 50° F (10° C) et réduisez le temps de cuisson.
- Si le gâteau est trop mouillé, utilisez moins de liquide ou baissez la température de 50° F (10° C).
- Si le gâteau est trop foncé sur le dessus, placez-le au niveau inférieur, baissez la température et augmentez le temps de cuisson.
- Utilisez moins de liquide, baissez la température, et augmentez le temps de cuisson si l'aliment est bien cuit à l'intérieur mais collant à l'extérieur.

Conseils pour la pâtisserie

- Si la pâte est trop sèche, augmentez la température de 50 °F (10° C) et réduisez le temps de cuisson. Humidifiez les couches de pâte avec une sauce faite de lait, d'huile, d'œuf et de yaourt.
- Si la pâtisserie met trop de temps pour cuire, faites attention à ce que l'épaisseur de la pâtisserie que vous avez préparée ne dépasse pas la profondeur de la plaque.
- Si la partie supérieure de la pâtisserie dore mais que la partie inférieure n'est pas cuite, vérifiez que vous n'avez pas utilisé trop de sauce pour le bas de la pâtisserie. Essayez de répandre la sauce équitablement sur les couches de pâte et le haut de la pâtisserie afin de les dorer au même niveau.



Faites cuire la pâte conformément au mode et la température indiqués dans le tableau de cuisson. Si le fond de la pâtisserie n'est pas encore assez cuit, placez-la désormais sur une grille plus basse.

Conseils pour la cuisson des légumes

- Si le plat de légumes ne contient plus de jus et devient trop sec, cuisez-les dans une casserole avec un couvercle au lieu d'une

plaque. Des ustensiles fermés conservent le jus de la cuisson.

- Faites bouillir les légumes au préalable ou préparez-les comme des conserves et mettez-les dans le four.

Utilisation du gril



Avant d'utiliser le four, réglez l'horloge. Si l'horloge n'est pas réglée, le four principal ne fonctionnera pas.



AVERTISSEMENT

Les surfaces chaudes peuvent causer des brûlures ! Tenez les enfants à l'écart de l'appareil.

Fermez la porte du four pendant les grillades.

Mise en marche du gril

1. Réglez le bouton de fonction sur le symbole du gril.
 2. Ajuster la température de brunissage.
 3. Préchauffez le four pendant environ 5 minutes, si nécessaire.
- » La lampe du thermostat est allumée.

Arrêt du gril

1. Tournez la molette de fonctions et celle de la température sur la position arrêt (supérieure).

Aliments	Emplacement de la grille	Temps de grillage (environ)
Poisson	4...5	20...25 min. #
Émincé de poulet	4...5	25...35 min.
Longes d'agneau	4...5	20...25 min.
Rôti de bœuf	4...5	25...30 min. #
Longes de veau	4...5	25...30 min. #
Pain grillé	4	1...2 min.

en fonction de l'épaisseur

6 Entretien et nettoyage

Généralités

Le nettoyage de l'appareil à intervalles réguliers prolonge sa durée de vie et réduit d'éventuels risques.



DANGER :

Débranchez l'appareil de la prise secteur avant de commencer le nettoyage et l'entretien. Il présente un risque d'électrocution !



DANGER :

Laissez l'appareil refroidir avant de le nettoyer. Les surfaces chaudes peuvent causer des brûlures !

- Nettoyez soigneusement l'appareil après chaque utilisation. Il vous sera ainsi possible d'enlever plus facilement les éventuels résidus d'aliments, évitant ainsi qu'ils ne brûlent lors de l'utilisation ultérieure.
- Aucun produit particulier de nettoyage n'est nécessaire pour nettoyer l'appareil. Utilisez de l'eau tiède avec du liquide de nettoyage, un tissu doux ou une éponge pour nettoyer l'appareil et essuyez-le à l'aide d'un tissu sec.
- **N'utilisez aucun matériel de nettoyage abrasif!**
- N'utilisez pas de détergents contenant de l'acide ou du chlore pour nettoyer les surfaces en acier ou en inox et la poignée. Utilisez un linge doux avec un détergent liquide (non abrasif) pour essuyer ces pièces, en faisant attention d'essuyer dans un seul sens.



La surface pourrait être endommagée par certains détergents ou produits de nettoyage. N'utilisez pas de détergents agressifs, de poudre/crèmes de nettoyage ou d'objets tranchants pour le nettoyage.

N'utilisez pas de produits de nettoyage fortement abrasifs ou de grattoirs métalliques pour nettoyer la porte vitrée du four, car ils peuvent rayer la surface, entraînant ainsi une cassure du verre.



N'utilisez pas de nettoyeurs à vapeur pour le nettoyage de l'appareil, car ceux-ci présentent un risque de choc électrique.

Nettoyage du brûleur/de la plaque

Tables de cuisson céramique

Rincez toujours soigneusement à l'aide d'un chiffon propre plongé dans l'eau claire (car les résidus pourraient abîmer la surface vitrocéramique à la prochaine utilisation de la table de cuisson).

Ne grattez en aucun cas les croûtes avec des couteaux à dents de scie, de la laine d'acier ou d'autres objets semblables.

Enlevez les taches de calcium (tache jaune) avec de petites quantités d'agent détartrant tel que du Durgol, du vinaigre ou du jus de citron.

Ne laissez pas le vinaigre, le café, le lait, l'eau salée, le jus de citron ou de tomate entrer en contact avec les parties émaillées (à savoir l'intérieur du four).

Appliquez-y un agent à l'aide d'une éponge et, en cas d'un encrassement plus significatif, laissez-le agir un peu plus longtemps. Par la suite, lavez le brûleur/la plaque avec de l'eau.



AVERTISSEMENT :

Grattez immédiatement les restes d'aliments à base de sucre comme la crème anglaise et le sirop sans attendre le refroidissement de la surface. Sinon le brûleur/la plaque peuvent être définitivement endommagés.

Nettoyage du panneau de commande

Nettoyez le panneau de commande et les boutons avec un linge humide et asséchez.



IMPORTANT :

Dommage du panneau de commande!
Ne démontez pas les boutons de commande pour nettoyer le panneau de commande.

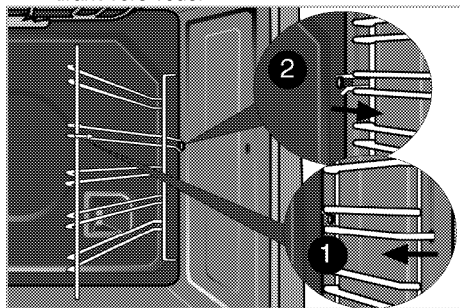
Nettoyage du four

Aucun produit de nettoyage des fours ou autre agent nettoyant particulier ne sont requis pour nettoyer le four. Il est recommandé d'essuyer le four à l'aide d'un tissu humide tant qu'il est encore chaud.

Ne permettez pas que les graisses ou huiles s'accumulent au fond du four, ou dans les accessoires du four.

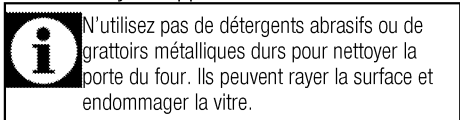
Pour nettoyer la paroi latérale

1. Enlevez la section frontale de la grille de côté en la tirant dans la direction opposée de la paroi latérale.
2. Enlevez la grille de côté complètement en la tirant vers vous.



Nettoyage de la porte du four

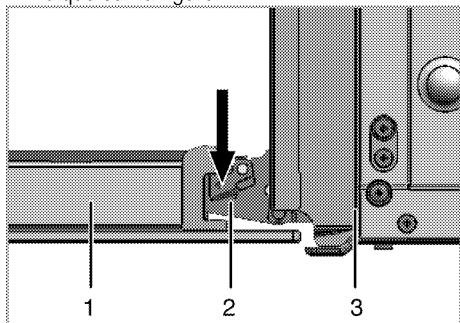
Utilisez de l'eau tiède avec du détergent, un tissu doux ou une éponge pour nettoyer la porte du four et essuyez l'appareil à l'aide d'un tissu sec.



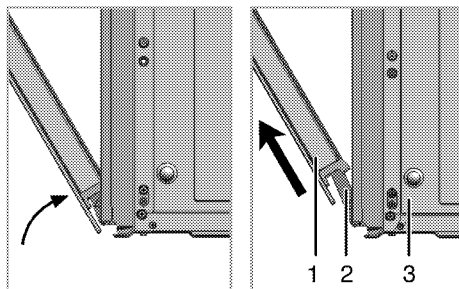
N'utilisez pas de détergents abrasifs ou de grattoirs métalliques durs pour nettoyer la porte du four. Ils peuvent rayer la surface et endommager la vitre.

Retrait de la porte du four.

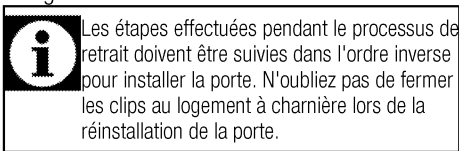
1. Ouvrez la porte avant du four (1).
2. Ouvrez les clips dans le logement de la charnière (2) sur les côtés droit et gauche de la porte frontale en les appuyant comme indiqué sur la figure.



- 1 Porte avant
- 2 Charnière
- 3 Four

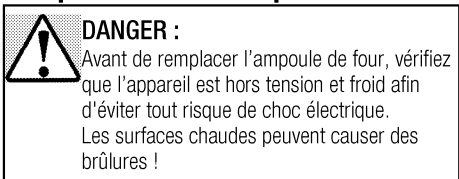


3. Poussez la porte frontale à moitié.
4. Enlevez la porte frontale en la tirant vers le haut pour la libérer des charnières droites et gauches.



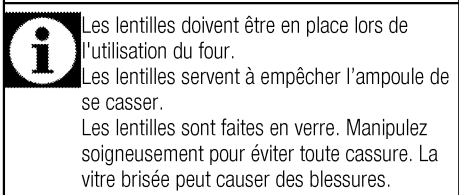
Les étapes effectuées pendant le processus de retrait doivent être suivies dans l'ordre inverse pour installer la porte. N'oubliez pas de fermer les clips au logement à charnière lors de la réinstallation de la porte.

Remplacement de l'ampoule du four



DANGER :

Avant de remplacer l'ampoule de four, vérifiez que l'appareil est hors tension et froid afin d'éviter tout risque de choc électrique. Les surfaces chaudes peuvent causer des brûlures !



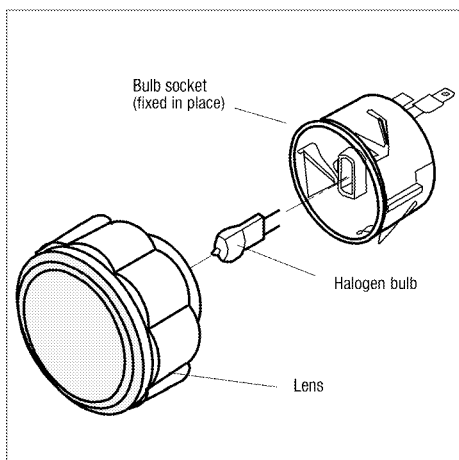
Les lentilles doivent être en place lors de l'utilisation du four. Les lentilles servent à empêcher l'ampoule de se casser. Les lentilles sont faites en verre. Manipulez soigneusement pour éviter toute cassure. La vitre brisée peut causer des blessures.



L'emplacement de la lampe peut varier par rapport à l'illustration.

Si votre four est équipé d'une lampe ronde :

Chaque four est équipé d'une lampe halogène située sur le mur du fond du four. Les lumières s'allument lorsque la porte est ouverte ou lorsque le four est au cycle de cuisson. Les lumières du four ne sont pas allumées pendant l'auto-nettoyage. Chaque ensemble d'éclairage comporte une lentille démontable, une ampoule ainsi qu'une douille qui est y est montée. Le remplacement de l'ampoule est considéré comme un entretien de routine.

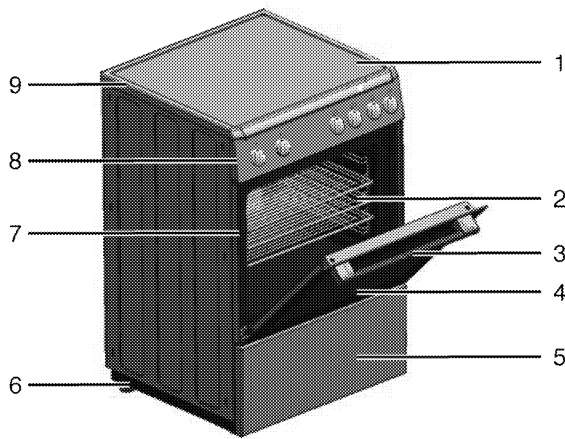


Pour remplacer l'ampoule :

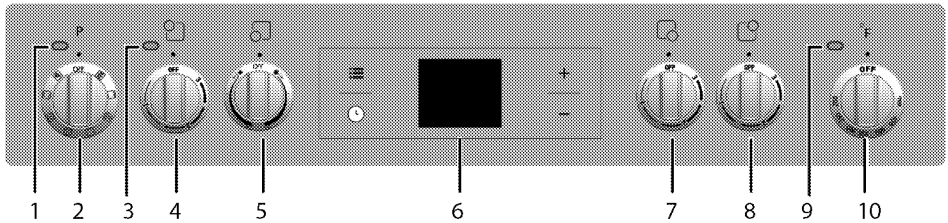
1. Lisez l'avertissement sur cette page.
2. Coupez le courant de l'alimentation principal (votre fusible ou boîte de disjoncteur).

7 Généralités

Aperçu



- | | | | |
|---|----------------------|---|---------------------------|
| 1 | Plaques de céramique | 6 | Pied |
| 2 | Étagère métallique | 7 | Positions des grilles |
| 3 | Poignée | 8 | Panneau de commande |
| 4 | Porte avant | 9 | Surface de vitrocéramique |
| 5 | Partie inférieure | | |



- | | | | |
|---|---|----|---|
| 1 | Lampe de fonction | 6 | Minuterie digitale |
| 2 | Bouton de fonction | 7 | Plaque de cuisson à circuit simple Avant droite |
| 3 | Témoin lumineux de la plaque de cuisson | 8 | Plaque de cuisson à circuit simple Arrière droite |
| 4 | Plaque de cuisson à circuit simple Arrière gauche | 9 | Témoin lumineux du thermostat |
| 5 | Plaque de cuisson à circuit simple Avant gauche | 10 | Bouton du thermostat |

Spécifications techniques

GÉNÉRALITÉS	
Dimensions extérieures (hauteur/largeur/profondeur)	33 1/3 /23 1/2 x 23 1/2 pouces
Tension/fréquence	120/240 V ~ 60 Hz
Puissance électrique totale	9,6 kW
Protection des fusibles	min. 40 A
Type / section de câble	DTR 4x10 AWG
Longueur de câble	6 pieds max.
Brûleurs	
Arrière gauche	Plaque de cuisson à circuit simple
Dimension	6,3 pouces
Puissance	1500 W
Avant gauche	Plaque de cuisson à circuit double
Dimension	4,7 - 8,3 pouces
Puissance	750 - 2200 W
Avant droite	Plaque de cuisson à circuit simple
Dimension	5,5 pouces
Puissance	1200 W
Arrière droit	Plaque de cuisson à circuit simple
Dimension	7 pouces
Puissance	1800 W
FOUR/GRIL	
Four principal	Four multifonction
Ampoule interne	15-25 W
Consommation électrique du gril	2,2 kW



Les spécifications techniques peuvent être modifiées sans avis préalable afin d'améliorer la qualité de l'appareil.



Les illustrations contenues dans ce manuel sont schématiques et peuvent ne pas correspondre exactement à votre produit.



Les valeurs mentionnées sur les étiquettes de l'appareil ou dans la documentation qui l'accompagnent sont obtenues dans des conditions de laboratoire conformément aux normes correspondantes. En fonction des conditions de fonctionnement et de l'environnement de l'appareil, ces valeurs peuvent varier.

Contenu de l'emballage

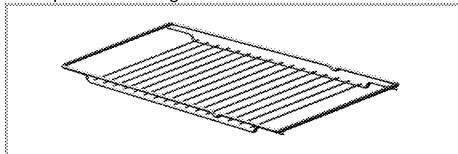


Les accessoires fournis peuvent varier en fonction du modèle du produit. Les accessoires décrits dans le manuel d'utilisateur peuvent être inexistant dans votre appareil.

1. Manuel d'utilisation

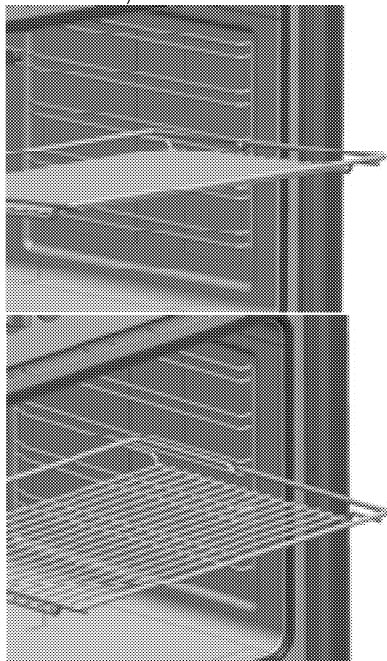
2. Étagère métallique

Utilisée pour les rôtis et pour les aliments à cuire ou à rôtir, ou pour les ragoûts, elle se place sur la grille souhaitée.



3. Positionnement adéquat de l'étagère métallique sur les clayettes coulissantes

Il est important de positionner le grill et/ou la lèche-frite sur les étagères métalliques correctement. Glissez le grill ou la lèche-frite complètement entre les 2 rails et assurez-vous que c'est stable avant de déposer des plats dessus (veuillez vous référer la figure suivante).

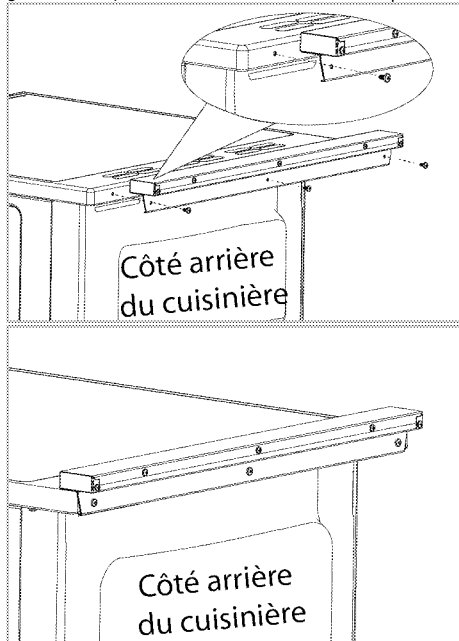


4. Îlot de cuisine



Si vous utilisez un îlot de cuisine, retirez la protection en plastique (si fournie) de la charnière arrière de la plaque du brûleur. Gardez cette protection en plastique pour une utilisation future.

Retirez l'ensemble de l'îlot de cuisine de l'emballage en veillant à retenir les deux écrous et boulons nécessaires à la fixation de l'îlot de cuisine du produit. Retirez le film de protection (Si fourni) de l'îlot de cuisine avant le montage. Positionnez le montage arrière de l'îlot de cuisine comme indiqué. Conservez bien le montage de l'îlot de cuisine de l'appareil avec ses écrous. Évitez de trop serrer pour éviter tout endommagement du produit ou de l'îlot de cuisine.



8 Dépannage

Le four produit de la vapeur lorsqu'il est en marche.

- Il est normal que de la vapeur s'échappe pendant le fonctionnement. >>> *Ce n'est pas un défaut.*

Le four émet des bruits métalliques lors des phases de chauffage et de refroidissement.

- Lorsque les pièces métalliques sont chauffées, elles peuvent se détendre et émettre ces bruits. >>> *Cela ne constitue pas un défaut de fonctionnement.*

L'appareil ne fonctionne pas.

- Le fusible d'alimentation est défectueux ou grillé. >>> *Vérifiez les fusibles dans la boîte de fusible. Remplacez ou réactivez-les le cas échéant.*
- L'appareil n'est pas relié à la prise de mise à la terre. >>> *Vérifiez le branchement de la prise.*

La lumière du four ne s'allume pas.

- L'ampoule du four est défectueuse. >>> *Remplacez l'ampoule du four.*
- L'alimentation est coupée. >>> *Vérifiez s'il y a du courant. Vérifiez les fusibles dans la boîte prévue à cet effet. Remplacez ou réarmez-les le cas échéant.*

Le four ne chauffe pas.

- La fonction et/ou la température ne sont pas réglées. >>> *Réglez la fonction et la température à l'aide des touches/boutons de fonction et/ou de température.*
- Sur les modèles équipés d'un minuteur, le minuteur n'est pas réglé. >>> *Réglez le minuteur. (Sur les produits avec four à micro-ondes, le minuteur ne contrôle que le micro-ondes.)*
- L'alimentation est coupée. >>> *Vérifiez s'il y a du courant. Vérifiez les fusibles dans la boîte prévue à cet effet. Remplacez ou réarmez-les le cas échéant.*

(Sur les modèles à minuteur) L'écran de l'horloge clignote ou le symbole de l'horloge est allumé.

- Une coupure de courant est survenue. >>> *Réglez l'heure / Éteignez l'appareil, puis rallumez-le.*



Contactez le technicien ou le centre de maintenance agréé qui vous a vendu l'appareil si vous n'avez pas pu résoudre le problème après avoir suivi les instructions de ce chapitre. N'essayez jamais de réparer un appareil défectueux vous-même.

9 DÉCLARATION DE GARANTIE POUR LES CUISINIÈRES ÉLECTRIQUES ET À GAZ BLOMBERG

Les garanties offertes par Blomberg dans ces déclarations s'appliquent uniquement aux cuisinières électriques et à gaz Blomberg vendues à l'acheteur ou propriétaire original aux États-Unis et au Canada. Cette garantie est non-transférable.

Pour obtenir un service de garantie, contactez notre distributeur le plus proche, selon la liste par État ou composez le 1800-459-9848. Vous aurez besoin du numéro de modèle de la cuisinière électrique et à gaz, du numéro de série, du nom et de l'adresse du détaillant où vous l'avez acheté ainsi que de la date d'achat et d'installation.

Cette garantie vous donne des droits légaux spécifiques, et vous pouvez aussi avoir d'autres droits qui varient d'un État à l'autre.

Toutes les garanties énoncées ci-dessous sont basées sur un usage domestique normal. L'utilisation du produit dans un contexte commercial annulera toutes les garanties.

L'entretien doit également être effectué par un organisme autorisé Blomberg.

Les défauts cosmétiques doivent être signalés dans les 10 jours ouvrables après l'installation.

1 an * de garantie limitée de la date de première installation. Blomberg réparera ou remplacera sans frais pour le consommateur toute pièce défectueuse des cuisinières électriques et à gaz.

Une garantie * ++ limitée de 2 ans à partir de la date de la première installation (pièces seulement). Blomberg réparera ou remplacera sans coût pour le consommateur si les défauts matériels ou de fabrication ont causé des dommages ou le dysfonctionnement de ces composants. Les charges de main d'œuvre sont la responsabilité du consommateur.

Une garantie * ++ limitée de 2-5 ans à compter de la date de la première installation (pièces seulement). Blomberg réparera ou remplacera la cavité du four sans aucun coût pour le consommateur si les défauts matériels ou de fabrication ont causé des dommages ou le dysfonctionnement de ces composants. Les charges de main d'œuvre sont la responsabilité du consommateur.

Avertissements sur les garanties et exclusions :

La garantie ne couvre pas les frais d'entretien par un agent de service agréé pour corriger l'installation, les problèmes électriques ou les renseignements sur l'utilisation des cuisinières électriques et à gaz. Cette garantie ne couvre pas également les défauts ou dommages causés par une catastrophe naturelle (tels que les tempêtes, inondations, feux, glissement de terrain, etc.), les dommages causés par l'utilisation des cuisinières électriques ou au gaz à des fins autres que celles prévues, la mauvaise utilisation, l'abus, un accident, une altération, une installation

et un entretien incorrects, frais de transport, appels de service en dehors des heures normales d'ouverture, travaux d'entretien non autorisés.

Ce produit a été entièrement testé et soumis aux inspections d'assurance-qualité avant de quitter le site original de fabrication. Garantie
les conditions de garantie pour cet appareil Blomberg ne sont pas valides si le produit est falsifié, saboté, modifié, assemblé avec des pièces supplémentaires, réparé et emballé par un distributeur agréé, un réparateur, un détaillant tiers, un revendeur ou par tout autre individu non autorisé(s).

DANS LES LIMITES PERMISES PAR LA LOI, CETTE GARANTIE REMPLACE TOUTES LES AUTRES GARANTIES EXPLICITES OU IMPLICITES, Y COMPRIS LES GARANTIES IMPLICITES DE QUALITÉ MARCHANDE ET DE CONFORMITÉ À DES BESOINS PARTICULIERS. BLOMBERG N'ASSUME AUCUNE RESPONSABILITÉ POUR LA QUALITÉ DE CE PRODUIT, SAUF DISPOSITION CONTRAIRE DANS LA PRÉSENTE DÉCLARATION DE GARANTIE. BLOMBERG DÉCLINE TOUTE RESPONSABILITÉ RELATIVE À L'ADAPTATION DU PRODUIT À UN USAGE PARTICULIER POUR LEQUEL VOUS AURIEZ ACHETÉ CE PRODUIT, SAUF DISPOSITION CONTRAIRE DANS LA PRÉSENTE DÉCLARATION DE GARANTIE.

Blomberg n'assume aucune responsabilité pour des dommages directs ou indirects. De tels dommages comprennent entre autres, la perte de profits, la perte d'épargne ou de revenus, la perte de l'utilisation d'une cuisinière ou de tout équipement associé, un coût en capital, un coût de tout équipement de substitution, les installations ou services, les temps d'arrêt, les réclamations de tiers, et les dommages matériels. Certaines États n'autorisent pas l'exclusion ou la limitation des dommages consécutifs ou accessoires, il se peut que ces limitations ou exclusion pourraient ne pas s'appliquer à vous.

* La date d'installation doit renvoyer à la date d'achat ou 5 jours ouvrables après la livraison du produit à domicile, la date la plus tardive étant retenue.

++Les pièces remplacées prendront l'identité des pièces d'origine et de leur garantie d'origine.

Aucune autre garantie. Cette déclaration de garantie est la garantie complète et exclusive du fabricant. Aucun employé(e) de Blomberg ou toute autre partie n'est autorisé(e) à faire des déclarations de garantie en plus de celles faites dans cette déclaration de garantie.

Veuillez conserver cette carte de garantie, le manuel d'utilisateur et votre reçu de vente pour une consultation ultérieure.

COMMENT OBTENIR UN SERVICE

Veuillez contacter le distributeur pour votre pays ou région, comme indiqué sur la liste des contacts des distributeurs, ou appeler notre numéro gratuit au 1 800 459 9848 pour être dirigé vers un agent d'entretien agréé de Blomberg. 