

Electrolux

CONTENTS

- 3 IMPORTANTES MESURES DE SÉCURITÉ
Lisez toutes les instructions avant d'utiliser cet appareil.
- 9 Avant de régler les commandes de la surface de cuisson
- 13 Réglage des brûleurs de la surface de cuisson
- 14 Avant de régler les commandes de four
- 17 Réglage des commandes de four
- 26 Entretien et nettoyage
- 32 Avant de faire appel au service après-vente
 - 32 Cuisson au four
- 33 Des solutions à des problèmes communs
- 35 Garantie

LIRE ET CONSERVER CE GUIDE

Nous vous remercions d'avoir acheté un appareil électroménager Electrolux. Vous avez choisi un produit qui amène avec lui des décennies d'expérience professionnelle et d'innovation. Ingénieux et élégant, il a été conçu spécialement pour vous. C'est pourquoi, chaque fois que vous l'utilisez, vous pouvez dormir tranquille en sachant que vous obtiendrez d'excellents résultats.

Ce guide d'utilisation et d'entretien fait partie de notre engagement envers la satisfaction du client et la qualité du produit pendant toute la durée utile de votre nouvel appareil. Nous considérons votre achat comme le début d'une relation intéressante. Utilisez cette page pour consigner des renseignements importants sur votre produit et pour assurer notre capacité de continuer à vous servir.

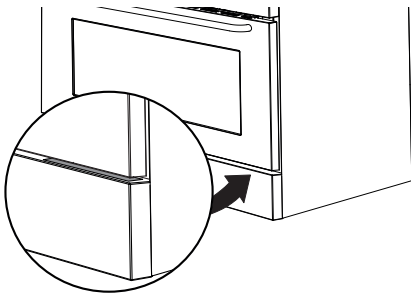
SERVICE À LA CLIENTÈLE

Tenez un registre afin de vous y référer rapidement

Date d'achat

Modèle Electrolux

Numéro de série Electrolux



Assurez-vous d'avoir en main toutes les données ci-après avant de contacter le service à la clientèle. L'information peut être trouvée sur la plaque signalétique de l'électroménager. La plaque signalétique se trouve dans le haut du panneau avant inférieur de la cuisinière; elle peut être clairement vue lorsque la porte est ouverte. Nous conseillons l'utilisation de pièces de rechange d'origine. L'enregistrement de votre produit auprès d'Electrolux améliore notre capacité de répondre à vos besoins. Vous pouvez vous inscrire en ligne à www.electroluxappliances.com ou en déposant la fiche d'enregistrement de votre produit à la poste. Pour l'assistance téléphonique sans frais au Canada et aux États-Unis : 1 877 4ELECTROLUX (1 877 435-3287).



VISITEZ NOTRE SITE WEB POUR VOS ACCESSOIRES, PRODUITS CONSOMMABLES ET PLUS ENCORE!

Dans la boutique en ligne d'Electrolux, vous trouverez tout ce dont vous avez besoin pour garder vos appareils électroménagers Electrolux immaculés et fonctionnant impeccablement. Electrolux vous propose une large gamme d'accessoires conçus et construits selon des normes de qualité supérieure dont on peut s'attendre d'un spécialiste en batterie de cuisine, paniers à cutellerie, porte-bouteilles jusqu'aux sacs à linge délicat. Visitez notre boutique en ligne à : www.electrolux.com/shop

Sur le site Web d'Electrolux Vous voulez en savoir plus sur votre produit ou découvrir d'autres appareils électroménagers Electrolux? Si oui, cliquez sur le lien ci-dessous pour voir notre présentation des produits, une liste des fonctionnalités, des galeries de photos, la liste complète de nos manuels de produit (guide du propriétaire, notices d'installation, schémas, fiches techniques des produits), les spécifications, les évaluations d'accessoires connexes et des guides vidéo.

Pour obtenir du soutien en ligne et la production d'informations, visitez <http://www.electroluxappliances.com> www.electrolux.com 1 877 435-3287

IMPORTANTES MESURES DE SÉCURITÉ


Lisez toutes les instructions avant d'utiliser cet appareil.

Ce guide contient des instructions et des symboles importants concernant la sécurité. Veuillez porter une attention particulière à ces symboles et respecter toutes les directives.

Ne tentez pas d'installer ou d'utiliser votre appareil avant d'avoir lu les mesures de sécurité contenues dans ce manuel. Ces mesures de sécurité sont identifiées par le mot **AVERTISSEMENT** ou **ATTENTION** selon le type de risque.

Les avertissements et consignes importantes contenues dans ce manuel ne couvrent pas toutes les situations et conditions potentielles. Faites preuve de bon sens, de prudence et d'attention lors de l'installation, l'entretien et l'utilisation de l'appareil.

DEFINITIONS

 Ce symbole signale un avertissement concernant la sécurité. Il sert à vous mettre en garde contre les risques potentiels de blessures corporelles. Respectez toutes les consignes de sécurité qui suivent ce symbole afin d'éviter les risques de blessures ou de mort.

AVERTISSEMENT

Indique une situation potentiellement dangereuse qui, si elle n'est pas évitée, peut entraîner des blessures graves, voire la mort.


ATTENTION

Indique une situation potentiellement dangereuse qui, si elle n'est pas évitée, pourrait causer des blessures mineures ou modérées.

IMPORTANT! Fournit des renseignements sur l'installation, le fonctionnement, l'entretien ou tout autre renseignement important qui n'implique aucun danger.



Indique une note brève et informelle qui sert à rafraîchir la mémoire ou à titre de référence.

 AVERTISSEMENT Si les directives fournies dans le manuel ne sont pas suivies à la lettre, il y a risque d'incendie ou d'explosion entraînant des dommages matériels, des lésions corporelles, voire la mort.

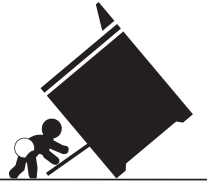
POUR VOTRE SÉCURITÉ :

- Ne pas entreposer ni utiliser d'essence ou autres vapeurs et liquides inflammables à proximité de cet appareil ou de tout autre appareil.
- **QUE FAIRE SI VOUS SENTEZ UNE ODEUR DE GAZ :**
 - Ne pas tenter d'allumer tout appareil.
 - Ne pas toucher d'interrupteur électrique et ne pas utiliser de téléphone dans votre bâtiment.
 - Appeler immédiatement votre fournisseur de gaz de chez un voisin. Suivre les directives du fournisseur.
 - Si vous ne pouvez pas joindre votre fournisseur de gaz, appeler le service des incendies.
- L'installation et l'entretien doivent être effectués par un installateur qualifié, un fournisseur de services ou votre fournisseur de gaz.

IMPORTANTES MESURES DE SÉCURITÉ

Lisez toutes les instructions avant d'utiliser cet appareil.

⚠ AVERTISSEMENT Risque de basculement

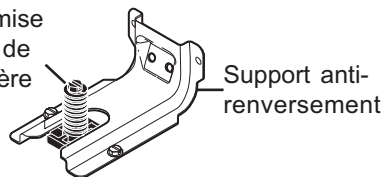


- Un enfant ou un adulte peut faire basculer la cuisinière et en décéder.
- Vérifiez que le dispositif anti-renversement a été fixé au plancher ou au mur.

- Assurez-vous d'enclencher le dispositif anti-renversement lorsque la cuisinière est déplacée sur le plancher ou contre le mur.
- Ne faites pas fonctionner la cuisinière si le dispositif anti-renversement n'est pas en place et enclenché.
- Le non-respect de ces instructions peut causer des blessures fatales ou de graves brûlures aux enfants et aux adultes.



Pied de mise à niveau de la cuisinière



Support anti-renversement

Pour vérifier si le support anti-renversement est correctement installé, attrapez le bord arrière de la cuisinière à deux mains. et essayez doucement de faire basculer la cuisinière vers l'avant. Lorsque le support est correctement installé, la cuisinière ne doit pas basculer vers l'avant.

Reportez-vous aux instructions d'installation du support anti-renversement fournies avec la cuisinière pour vous assurer que l'installation est effectuée de façon appropriée.

INSTRUCTIONS IMPORTANTES POUR LE DÉBALLAGE ET L'INSTALLATION

IMPORTANT : lisez et respectez les instructions et les mises en garde qui suivent pour le déballage, l'installation et l'entretien de votre appareil :

Enlevez tout le ruban adhésif et les matériaux d'emballage avant d'utiliser l'appareil. Détruisez le cartonnage et les sacs en plastique après avoir déballé l'appareil. Ne laissez jamais les enfants jouer avec le matériel d'emballage. N'enlevez pas l'étiquette de câblage ni toute autre indication fixée à l'appareil. Ne retirez pas la plaque du numéro de série et de modèle.

Les températures froides peuvent endommager le système électronique. Si vous utilisez l'appareil pour la première fois ou s'il n'a pas été utilisé pendant une longue période, assurez-vous qu'il a été soumis à des températures de plus de 0 °C (32 °F) pendant au moins 3 heures avant de le mettre en marche.

Ne modifiez jamais l'appareil, que ce soit en enlevant les pieds de mise à niveau, des panneaux, des protège-fils, des supports ou des vis anti-basculement, ou toute autre pièce.

Ayez toujours un extincteur à mousse à la vue et facilement accessible près de l'appareil.

⚠ AVERTISSEMENT

Les rideaux d'air ou hottes de cuisinières en hauteur qui projettent de l'air vers la cuisinière en contrebas ne doivent pas être utilisés avec des tables de cuisson ou des cuisinières à gaz, sauf si la hotte et la cuisinière ou la table de cuisson ont été conçues, testées et répertoriées par un laboratoire d'essai indépendant pour une utilisation conjointe.

INSTRUCTIONS DE MISE À LA TERRE

⚠ AVERTISSEMENT

Évitez tout risque d'incendie ou de choc électrique. Le non-respect de cet avertissement peut entraîner des blessures graves, un incendie ou la mort.

⚠ AVERTISSEMENT

Évitez tout risque d'incendie ou de choc électrique. N'utilisez pas de rallonge électrique ni de fiche d'adaptation et n'enlevez pas la broche de mise à la terre du cordon d'alimentation. Le non-respect de cet avertissement peut entraîner des blessures graves, un incendie ou la mort.

Installation : l'appareil doit être installé et mis à la terre de manière adaptée, par un technicien qualifié. Aux États-Unis, installez l'appareil conformément à la dernière édition du National Fuel Gas Code ANSI Z223.1/NPFA No. 54 et du National Electrical Code NFPA No. 70, et en accord avec les exigences du code électrique local. Au Canada, installez l'appareil conformément aux dernières éditions des normes CAN/CGA B149.1, CAN/CGA B149.2 et CSA Standard C22.1, du Code électrique canadien Partie 1 et aux exigences du code électrique local. Installez l'appareil conformément aux instructions d'installation fournies dans la documentation livrée avec l'appareil.

Save these instructions for future reference.

IMPORTANTES MESURES DE SÉCURITÉ

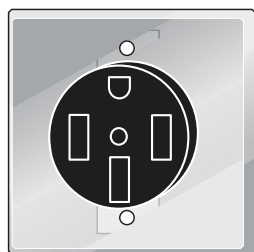
Lisez toutes les instructions avant d'utiliser cet appareil.

Pour des raisons de sécurité, cet appareil doit être correctement mis à la terre. Pour un maximum de sécurité, le câble d'alimentation doit être correctement raccordé à une prise électrique ou à un boîtier de raccordement soumis à une tension adaptée, doit être correctement polarisé et mis à la terre et doit être protégé par un disjoncteur, conformément aux codes locaux.

Il est de la responsabilité personnelle du consommateur de demander à un électricien qualifié d'installer une prise murale adéquate ou un boîtier de raccordement adapté et correctement mis à la terre. Il incombe au consommateur de contacter un installateur qualifié pour vérifier que l'installation électrique est adéquate et répond aux normes et règlements locaux.



Cordon d'alimentation muni d'une fiche à quatre broches avec mise à la terre



Prise murale mise à la terre de 240 V

Cet appareil est muni d'une fiche à quatre broches avec mise à la terre pour assurer votre protection contre les chocs électriques. Cette fiche doit être branchée directement dans une prise correctement mise à la terre. N'enlevez pas la broche de mise à la terre de cette fiche.

Pour des raisons de sécurité, cet appareil doit être correctement mis à la terre. Pour un maximum de sécurité, la fiche de l'appareil doit être branchée dans une prise correctement polarisée et mise à la terre.

Si une prise murale à deux broches est la seule prise à votre disposition, il vous revient de demander à un technicien qualifié de la remplacer par une prise murale à trois alvéoles correctement mise à la terre.

Conversion au GPL

Cet appareil est conçu pour permettre la conversion au gaz de pétrole liquéfié (GPL)

⚠ AVERTISSEMENT

Pour éviter les risques de blessure ou de mort par choc électrique, confiez la conversion au GPL à un installateur ou un électricien qualifié. Les ajouts, changements ou conversions requis doivent être faits par un technicien qualifié afin de répondre de façon satisfaisante aux exigences d'utilisation. Si une conversion au GPL est nécessaire, communiquez avec votre fournisseur de GPL pour obtenir de l'aide.

Consultez les instructions d'installation fournies avec cet appareil pour y trouver tous les renseignements sur l'installation et la mise à la terre.

INSTRUCTIONS IMPORTANTES POUR L'UTILISATION DE L'APPAREIL

⚠ AVERTISSEMENT

Rangement à l'intérieur ou sur l'appareil– Les matériaux inflammables ne doivent pas être rangés dans un four ou un micro-ondes, près des brûleurs ou des éléments de surface ou dans le tiroir chauffant ou le tiroir de stockage (le cas échéant). Cela inclut les articles en papier, en plastique et en tissu comme les livres de cuisine, les ustensiles en plastique et les chiffons, ainsi que tout liquide inflammable. Ne rangez pas de produits explosifs comme des bombes aérosol sur l'appareil ou à proximité de celui-ci.

⚠ AVERTISSEMENT

Ne pas laisser les enfants sans surveillance – Les enfants ne doivent pas rester seuls ou sans surveillance lorsque l'appareil est en marche. Ne les laissez jamais s'asseoir ou se tenir debout sur une partie quelconque de l'appareil, notamment le tiroir de rangement, le tiroir-gril inférieur, le tiroir chauffant ou le four double inférieur.

⚠ AVERTISSEMENT

Ne stockez pas d'objets susceptibles de susciter l'intérêt des enfants dans les placards au-dessus de l'appareil ou sur le dossier de la cuisinière. Les enfants risquent de se blesser gravement en essayer d'attraper ces objets.

Save these instructions for future reference.

IMPORTANTES MESURES DE SÉCURITÉ

Lisez toutes les instructions avant d'utiliser cet appareil.

⚠️ AVERTISSEMENT

Ne laissez pas les enfants grimper ou jouer autour de l'appareil. Le poids d'un enfant sur une porte de four ouverte peut suffire pour faire basculer le four et entraîner de graves brûlures ou d'autres blessures. Un tiroir ouvert qui est chaud peut causer des brûlures.

⚠️ AVERTISSEMENT

Grimper, s'appuyer ou s'asseoir sur les portes ou les tiroirs de cet appareil peut causer de graves blessures et endommager l'appareil.

⚠️ AVERTISSEMENT

Ne recouvrez jamais les fentes, les trous, ni les passages d'air au bas du four et ne recouvrez jamais une grille dans sa totalité avec du papier d'aluminium, un revêtement de four de moindre qualité ou tout autre matériau. Le papier d'aluminium et les autres revêtements peuvent retenir la chaleur et présenter un risque d'incendie.

⚠️ AVERTISSEMENT

N'utilisez pas le four ou le tiroir chauffant (le cas échéant) comme espace de rangement.

⚠️ AVERTISSEMENT

N'utilisez jamais cet appareil comme radiateur indépendant pour chauffer une pièce. Cela entraîne un risque d'empoisonnement au monoxyde de carbone et de surchauffe de l'appareil.

⚠️ ATTENTION

Lorsque vous faites chauffer de l'huile ou de la graisse, surveillez-en attentivement la cuisson. La graisse peut s'enflammer si elle devient trop chaude.

⚠️ ATTENTION

Ne tentez pas d'éteindre un feu de friture avec de l'eau ou de la farine. Éteufez le feu ou les flammes ou utilisez un extincteur à poudre sèche ou à mousse. Couvrez le feu avec un couvercle de poêle ou utilisez du bicarbonate de soude.

⚠️ ATTENTION

Utilisez des maniques sèches. Des maniques mouillées ou humides en contact avec des surfaces chaudes peuvent causer des brûlures par la vapeur. Ne laissez pas les maniques entrer en contact avec des surfaces de cuisson chaudes. Ne vous servez pas d'un chiffon ni d'un linge épais.

⚠️ ATTENTION

Ne réchauffez pas de contenants fermés. L'accumulation de pression peut faire exploser le contenant et causer des blessures.

⚠️ ATTENTION

Portez des vêtements appropriés. Ne portez jamais de vêtements amples ni flottants lorsque vous utilisez cet appareil. Ne laissez pas les matériaux inflammables et les vêtements venir en contact avec des surfaces chaudes.

⚠️ ATTENTION

Ne touchez pas les brûleurs ou les éléments de surface ou les zones à proximité, les surfaces intérieures du four ou encore le tiroir chauffant (le cas échéant). Les brûleurs et les éléments de surface peuvent être chauds même s'ils semblent froids. Les zones situées près des brûleurs et des éléments de surface peuvent devenir suffisamment chaudes pour causer des brûlures. Pendant et après l'utilisation, ne touchez pas ces zones et ne laissez pas vos vêtements ni d'autres produits inflammables entrer en contact avec celles-ci, avant qu'elles n'aient eu le temps de refroidir. Ces zones comprennent la table de cuisson, les surfaces orientées vers la table de cuisson, les ouvertures de l'évent du four, la porte et le hublot du four.

⚠️ ATTENTION

N'essayez pas de faire fonctionner l'appareil pendant une panne de courant. En cas de panne, arrêtez toujours l'appareil. Si l'appareil n'est pas éteint et que le courant est rétabli, les éléments de surface électriques peuvent se remettre en marche. Une fois le courant rétabli, reprogrammez l'horloge et les fonctions du four.

Save these instructions for future reference.

IMPORTANTES MESURES DE SÉCURITÉ

Lisez toutes les instructions avant d'utiliser cet appareil.

INSTRUCTIONS IMPORTANTES CONCERNANT L'UTILISATION DE VOTRE TABLE DE CUISSON À GAZ

⚠ ATTENTION

Utilisez une flamme de dimension appropriée : réglez la flamme de façon à ce qu'elle ne dépasse pas du bord de l'ustensile. Si vous utilisez des ustensiles de dimension insuffisante, une partie de la flamme du brûleur sera à découvert et pourrait enflammer les vêtements qui entrent en contact avec la flamme. Un bon contact entre l'ustensile et la flamme améliore aussi l'efficacité du brûleur.

Sachez quels boutons ou commandes tactiles correspondent à chaque zone de cuisson. Placez un ustensile contenant des aliments sur la zone de cuisson avant de la mettre en marche. Éteignez la zone de cuisson avant de retirer l'ustensile.

Utilisez des ustensiles de taille appropriée. Cet appareil est équipé d'un ou de plusieurs éléments de différentes tailles. Choisissez des ustensiles dont le dessous est plat et dont la dimension correspond à la taille de l'élément de cuisson de l'appareil. Si vous utilisez des ustensiles trop petits, une partie de la flamme sera à découvert, ce qui risque de provoquer l'inflammation des vêtements ou autres objets. L'utilisation d'un ustensile adéquat sur les zones de cuisson améliore l'efficacité de la cuisson.

Tournez toujours le bouton sur la position « LITE » pour allumer les brûleurs de surface. Vérifiez si le brûleur s'est allumé. Réglez ensuite la flamme pour qu'elle ne dépasse pas du bord de l'ustensile.

Pour réduire les risques de brûlure, d'inflammation de matériaux et de renversement causés par le contact accidentel avec l'ustensile, la poignée des ustensiles doit être placée vers l'intérieur et non au-dessus des autres brûleurs de surface.

Ne laissez jamais les brûleurs de surface sans surveillance à des réglages élevés : les débordements peuvent causer de la fumée, la graisse peut s'enflammer ou une casserole laissée vide peut fondre.

Ustensiles émaillés : en raison des brusques changements de température, seuls certains types d'ustensiles en verre, en vitrocéramique, en céramique, en terre cuite, ou d'autres ustensiles émaillés peuvent être utilisés avec la table de cuisson sans risquer qu'ils ne se fendent. Vérifiez les recommandations du fabricant quant à leur utilisation sur une surface de cuisson.

Si vous faites flamber des aliments sous une hotte, mettez le ventilateur en marche.

INSTRUCTIONS IMPORTANTES POUR L'UTILISATION DE VOTRE FOUR

Revêtements protecteurs : n'utilisez pas de papier d'aluminium, des revêtements de four de marché secondaire ou tout autre matériau ou dispositif sur la sole, les grilles ou toute autre pièce de l'appareil. Utilisez du papier d'aluminium uniquement pour la cuisson, selon les recommandations, par exemple pour recouvrir les aliments ou protéger les plats. Toute autre utilisation de revêtements protecteurs ou de papier d'aluminium peut entraîner un risque de décharge électrique, d'incendie ou de court-circuit.

Soyez prudent lorsque vous ouvrez la porte du four, la porte du four inférieur ou le tiroir chauffant (sur certains modèles). Tenez-vous sur le côté de l'appareil lorsque vous ouvrez la porte du four et que ce dernier est chaud. Laissez l'air chaud ou la vapeur s'échapper du four avant d'en retirer ou d'y placer des aliments.

Ne bloquez pas les conduits de ventilation du four. Si vous touchez les surfaces de cette zone lorsque le four est en marche, vous risquez de vous brûler gravement. Ne placez pas d'articles en plastique ni d'articles sensibles à la chaleur sur ou près de l'évent du four. Ces articles peuvent fondre ou s'enflammer.

Installation des grilles de four : disposez toujours les grilles à l'emplacement désiré lorsque le four est froid. Si vous devez déplacer une grille alors que le four est chaud, évitez que les maniques entrent en contact avec les éléments chauds ou les brûleurs du four. Utilisez des maniques et tenez la grille fermement avec les deux mains pour la remettre en place. Retirez tous les ustensiles de cuisson qui se trouvent sur la grille avant de l'enlever.

Save these instructions for future reference.

IMPORTANTES MESURES DE SÉCURITÉ

Lisez toutes les instructions avant d'utiliser cet appareil.

Ne vous servez pas d'une lèchefrite sans sa grille. Les lèchefrites et les grilles de lèchefrite permettent à la graisse de s'écouler et de rester à l'écart de la forte chaleur dégagée par le gril. Évitez de recouvrir la grille de la lèchefrite de papier d'aluminium; la graisse ainsi exposée pourrait prendre feu.

Ne cuisez jamais d'aliment sur la sole du four. Utilisez toujours un plat ou moule approprié et employez toujours les grilles du four.

Avant de lancer l'autonettoyage, retirez la lèchefrite, les aliments, les ustensiles et les plats du four, du tiroir de stockage ou du tiroir chauffant (le cas échéant). Retirez les grilles du four, sauf indication contraire.

Certains oiseaux de compagnie sont très sensibles aux vapeurs dégagées pendant l'autonettoyage des fours. Déplacez les oiseaux dans une pièce bien ventilée.

INSTRUCTIONS IMPORTANTES POUR LE NETTOYAGE DE L'APPAREIL

⚠ ATTENTION

Avant de nettoyer manuellement une partie de l'appareil, assurez-vous que toutes les commandes sont éteintes et que l'appareil a refroidi. Vous pouvez vous brûler en nettoyant un appareil chaud.

Nettoyez régulièrement votre appareil pour enlever la graisse sur toutes ses pièces, car cette graisse risque de prendre feu. Ne laissez pas la graisse s'y accumuler. Les dépôts graisseux présents dans le ventilateur peuvent s'enflammer.

Suivez toujours les recommandations du fabricant concernant l'utilisation de produits nettoyants et d'aérosols. Les résidus excessifs de nettoyants et d'aérosols risquent de prendre feu et de causer des dommages et des blessures.

Nettoyez fréquemment les hottes de ventilation. Ne laissez pas de graisse s'accumuler sur la hotte ni sur le filtre. Respectez les instructions de nettoyage fournies par le fabricant de la hotte.

INSTRUCTIONS IMPORTANTES POUR LES FOURS AUTONETTOYANTS

Ne nettoyez pas le joint de la porte du four. Le joint de la porte est essentiel à une bonne étanchéité. Ne frottez pas le joint, ne l'endommagez pas et ne le déplacez pas.

Évitez d'utiliser des nettoyants pour four. Aucun produit de nettoyage du commerce ni aucun revêtement protecteur ne doit être utilisé dans l'appareil ou sur l'une de ses pièces.

Utilisez le cycle d'autonettoyage uniquement pour nettoyer les pièces indiquées dans ce manuel.

INSTRUCTIONS IMPORTANTES POUR L'ENTRETIEN ET LA MAINTENANCE

Ne réparez pas et ne remplacez pas des pièces de l'appareil, sauf sur recommandation spécifique dans les manuels. Toute autre réparation doit être effectuée par un technicien qualifié. Vous réduirez ainsi les risques de blessures et éviterez d'endommager l'appareil.

En cas de problème ou de situation que vous ne parvenez pas à résoudre, contactez le fournisseur, distributeur, technicien de maintenance ou fabricant.

Demandez à votre revendeur de vous recommander un technicien qualifié ainsi qu'un centre de réparation agréé. En cas d'urgence, sachez comment couper l'alimentation électrique de l'appareil au niveau de la boîte de fusibles ou du disjoncteur.

Enlevez la porte du four si vous entreposez ou mettez l'appareil au rebut.

Ne touchez pas à l'ampoule du four avec un chiffon humide lorsque l'ampoule est chaude. Cela pourrait casser l'ampoule. Manipulez les lampes halogènes (le cas échéant) avec des serviettes en papier ou des gants souples. Débranchez l'appareil ou coupez son alimentation électrique avant de retirer et de remplacer l'ampoule.

Avis de sécurité important : en vertu de la loi sur l'eau potable et les produits toxiques « Safe Drinking Water and Toxic Enforcement Act », le gouverneur de Californie est tenu de publier une liste des substances chimiques pouvant causer le cancer, des anomalies congénitales ou perturber les fonctions normales de reproduction. Les fabricants sont tenus d'avertir leurs clients des risques potentiels liés à l'exposition à ces substances.

Save these instructions for future reference.

AVANT DE RÉGLER LES COMMANDES DE LA SURFACE DE CUISSON

Brûleurs de la surface de cuisson

Votre cuisinière encastrée est munie de brûleurs à gaz en surface à quantités BTU variées. La capacité de chauffer la nourriture plus rapidement et en plus grandes quantités s'accroît avec la taille du brûleur (Figure 1).

Peu importe l'emplacement ou la quantité, il est important de choisir des ustensiles qui conviennent à la quantité et au type d'aliments préparés. Choisir un brûleur et une flamme de taille agencée au plat de cuisson. Ne jamais laisser la flamme s'étendre au-delà du bord extérieur de la casserole.

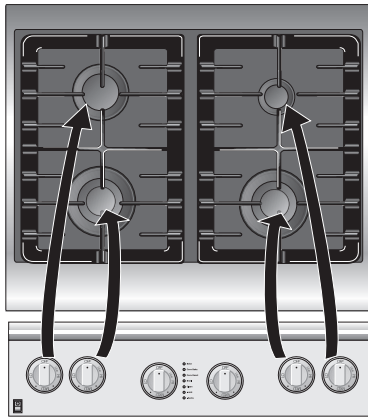


Figure 1 : Emplacement et taille des brûleurs

Assemblages de capuchons de brûleur et de grilles de brûleur

ATTENTION

Pour prévenir les poussées, veiller à ce que les capuchons de brûleur soient installés correctement avant d'utiliser la surface de cuisson.

Mise en place des capuchons de brûleur

IMPORTANT! Votre nouvelle cuisinière est livrée avec deux styles de brûleurs.

- Suivre les directives avec soin lors de la mise en place des bouchons de brûleurs comme illustré à la Figure 2.

Placer un capuchon sur chaque tête de brûleur; il doit correspondre à la taille de brûleur. Le bouchon de chaque brûleur est muni d'une bague intérieure pour centrer correctement le capuchon sur la tête de brûleur. S'assurer que tous les capuchons et les têtes de brûleur sont correctement positionnés avant d'utiliser l'appareil.

Veiller à ce que chaque capuchon de brûleur soit bien aligné et de niveau.

Allumer le brûleur pour valider qu'il s'enflamme. Si le brûleur ne s'allume pas, contacter l'installateur. Ne jamais intervenir vous-même sur le brûleur scellé.

MISE EN GARDE : Ne pas faire glisser les capuchons de brûleur sur la table de cuisson; cela peut en endommager le fini.

Réglage des capuchons de brûleur standard

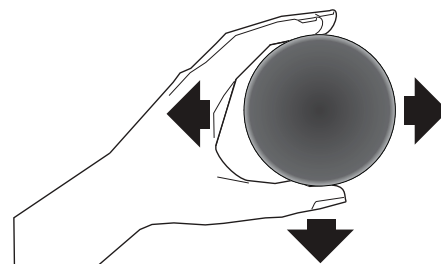
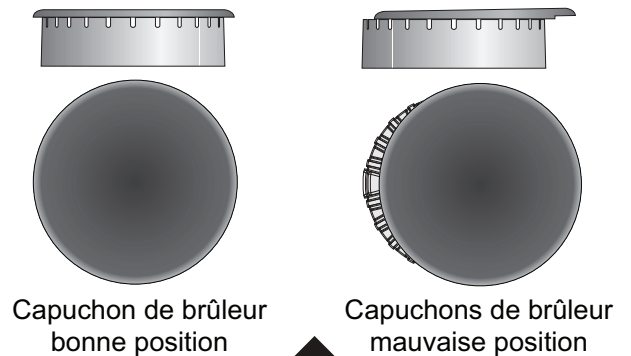
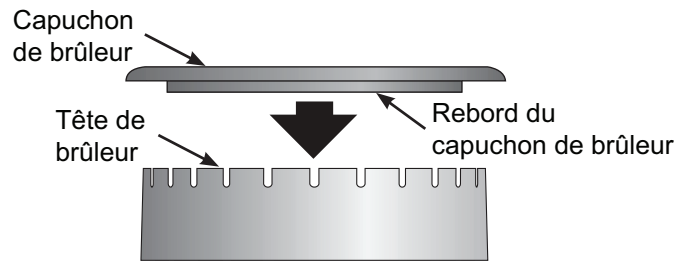


Figure 2 : Bien mettre le capuchon sur la tête de brûleur

Montage des brûleurs G5

IMPORTANT! Pour un bon allumage : La patte d'alignement de l'anneau de combustion doit s'aligner parfaitement avec la fente d'alignement de la base de brûleur.

REMARQUE : Le brûleur s'enclenche lorsqu'il est bien en place. Lorsque le capuchon de brûleur est correctement mis en place, il ne doit pas sortir hors de la zone en retrait de la tête de brûleur.

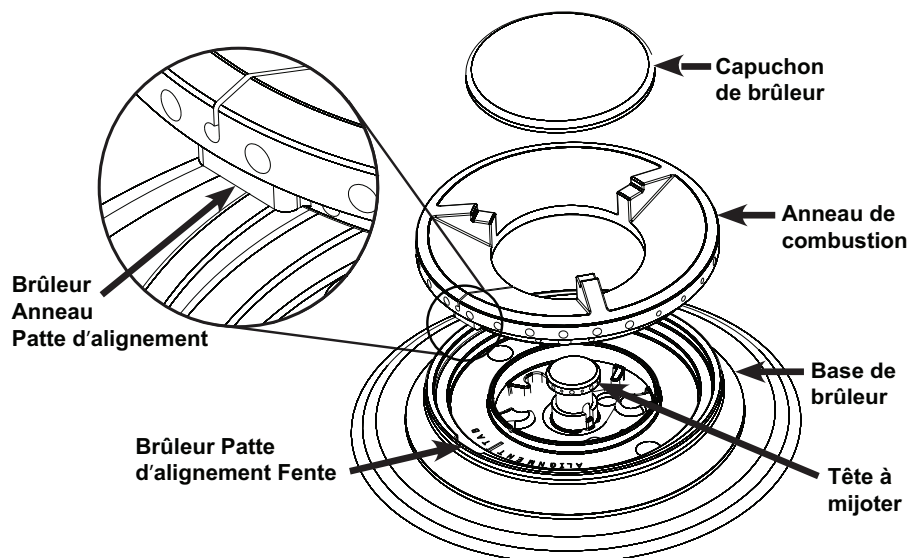


Figure 3 : Assurez-vous que le capuchon du brûleur et l'anneau sont bien serrés avant d'allumer le brûleur.

ATTENTION

Ne pas allumer les brûleurs si les capuchons et les grilles sont mal installés. Des pièces manquantes ou une mauvaise installation peuvent entraîner des déversements, occasionner des brûlures ou endommager votre cuisinière et votre batterie de cuisine.

Mise en conserve à la maison

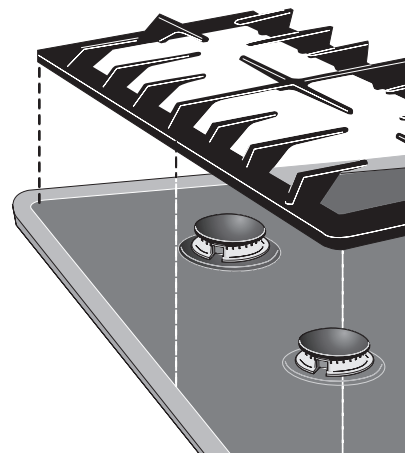
S'assurer de lire et de respecter l'ensemble des points suivants lors de la mise en conserve domestique avec votre appareil ménager. Vérifier auprès du site Web du ministère de l'Agriculture des États-Unis (USDA) et s'assurer de lire toutes les informations dont ils disposent et suivre leurs recommandations pour la mise en conserve à la maison.

- Utiliser uniquement des marmites de mise en conserve à fond plat de qualité pour la mise en conserve. Vérifier le fond de la marmite avec une règle.
- Commencer par de l'eau chaude du robinet pour porter rapidement l'eau à ébullition.
- Utiliser d'abord le réglage le plus élevé pour porter l'eau à ébullition.
- Une fois l'ébullition atteinte, baisser le feu à son réglage le plus bas possible pour maintenir l'ébullition.

Assemblage des grilles de brûleur

ATTENTION

Assurez-vous que les grilles sont correctement positionnées sur la table de cuisson avant d'allumer les brûleurs. Les grilles sont conçues pour reposer à l'intérieur de la cavité de la surface de cuisson. Pour les installer, les placer côté plat vers le plancher et les aligner dans la cavité de la surface de cuisson. Les grilles doivent reposer à plat l'une contre l'autre et contre les bords de la cavité.



Réglage de la taille de flamme d'un brûleur

ATTENTION

Ne jamais laisser la flamme s'étendre au-delà de l'extrémité extérieure de l'ustensile. Une flamme plus vive gaspille simplement la chaleur et l'énergie et augmente le risque de brûlure (Figure 4).

La couleur de la flamme est votre meilleur indice de réglage d'un brûleur. Une bonne flamme est claire, bleue et à peine visible dans une pièce bien éclairée. Chaque cône de la flamme doit être constant et net. Nettoyer le brûleur ou ajuster la flamme si elle tourne au jaune orange.

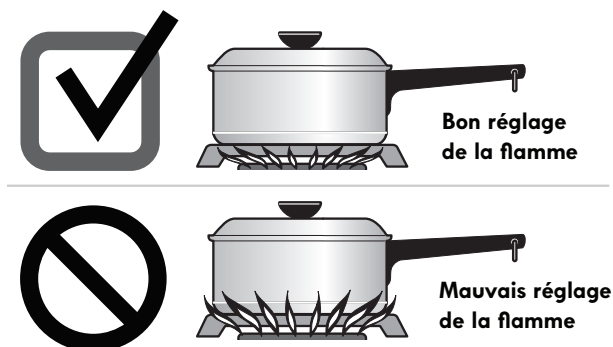


Figure 4 : Comment régler la flamme pour la cuisson efficace

Utiliser les bons ustensiles de cuisine

ATTENTION

Ne placez pas d'objets inflammables comme des salières et poivrières en plastique, des porte-cuillères ou des emballages en plastique sur la table de cuisson lorsqu'elle est en service. Ces éléments peuvent fondre ou prendre feu. Les poignées, serviettes ou les cuillères en bois peuvent prendre feu si elles sont placées trop près de la table de cuisson.

ATTENTION

Ne pas placer de papier d'aluminium ou tout autre matériel qui peut fondre sur la table de cuisson. Si ces éléments fondent, ils peuvent irrémédiablement endommager la table de cuisson.

Pour de meilleurs résultats, utiliser des ustensiles de cuisson à fond plat qui reposent de niveau sur la grille du brûleur. Avant d'utiliser un ustensile, vérifier sa planéité en faisant tourner une règle sur le fond de la casserole (Figure 5).

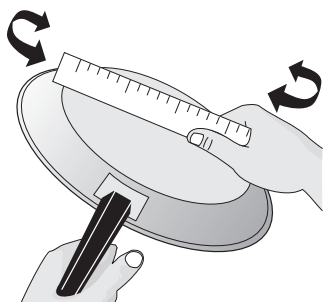


Figure 5 : Vérifier la planéité des ustensiles

Types de matériel

Les matériaux les plus populaires sont :

- Aluminium – un excellent conducteur de chaleur. Certains types d'aliments la feront foncer (l'aluminium anodisé résiste aux taches et piqûres).
- Cuivre – un excellent conducteur de chaleur mais se décolore facilement.
- Acier inoxydable – un mauvais conducteur thermique; donne une cuisson inégale. Durable, facile à nettoyer, il résiste aux taches.
- Fonte – un faible conducteur de chaleur; toutefois, elle conserve très bien la chaleur. Cuit uniformément une fois la température de cuisson atteinte.
- Porcelaine – émail sur métal – les caractéristiques de chauffage varient selon le matériau de base.
- Verre – un faible conducteur de chaleur.

BON



- Fond plat et côtés droits.
- Couvercle bien ajusté.
- Le poids de la poignée ne fait pas pencher la casserole. Casserole bien équilibrée.
- La taille de la casserole correspond à la quantité de nourriture à préparer.
- Faite d'un matériau qui conduit bien la chaleur.
- Facile à nettoyer.

MAUVAIS

- Fond de la casserole déformé et gauchi.



- La casserole dépasse le brûleur de plus de 2,5 cm (1 po).



- La poignée trop lourde fait pencher la casserole.



- La flamme s'étend au-delà de la casserole.



Figure 6 : Nos recommandations en matière d'ustensiles de cuisson

Veillez remarquer : La taille et le type d'ustensile utilisé et la quantité de nourriture de cuisson ont une influence sur le réglage de la flamme pour obtenir les meilleurs résultats.

L'utilisation des ustensiles de cuisson spécialisés comme les marmites à homard, les plaques à frire et les autocuiseurs est permise, mais ils doivent répondre aux critères susmentionnés des ustensiles de cuisson.

IMPORTANT! Ne jamais placer ou laisser un ustensile de cuisine chevaucher deux zones de cuisson en même temps. Cela peut provoquer un chauffage inégal.

Utiliser une plaque à frire

La plaque à frire (facultative) est destinée à la cuisson directe des aliments; elle peut être utilisée de part et d'autre de la surface de cuisson. Ne pas utiliser de casseroles ou d'autres ustensiles de cuisson sur la plaque à frire. Cela peut endommager le fini. Une fois la plaque à frire en place sur les brûleurs, la placer sur les grilles de brûleur.

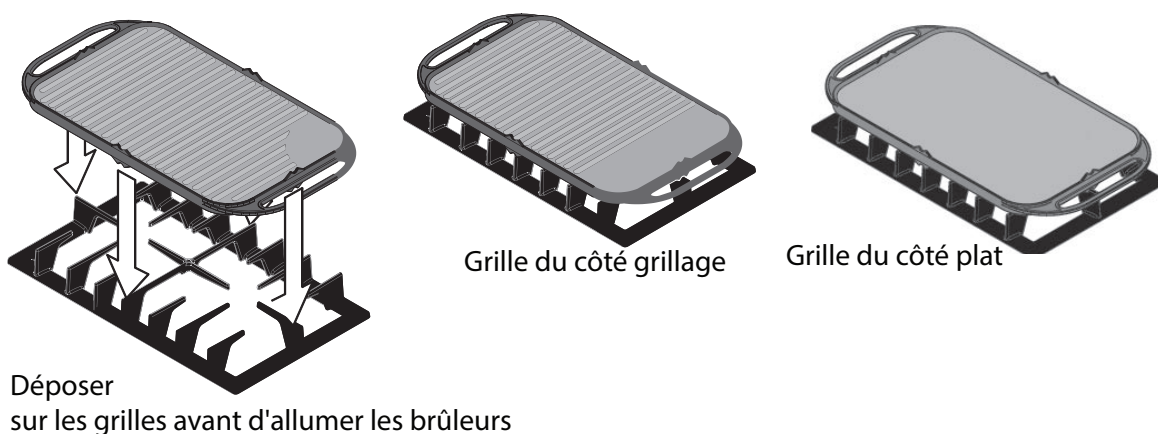
Il est possible de se procurer une plaque à frire en commandant en ligne à www.electrolux-store.com/cooking-accessories.html.

⚠ ATTENTION

Toujours déposer la plaque à frire sur la grille avant d'allumer le brûleur. Pour prévenir les déversements et empêcher tout risque de brûlure, veiller à ce que la plaque à frire soit positionnée adéquatement et stable avant de l'utiliser.

⚠ ATTENTION

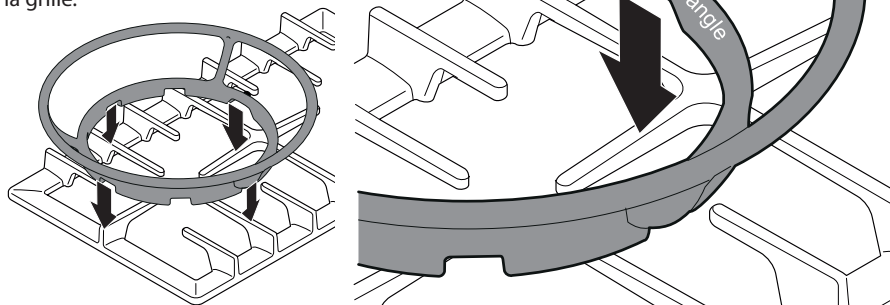
Toujours porter des mitaines ou se servir des poignées de cuisine pour retirer la plaque à frire de la grille. Laisser refroidir la plaque à frire avant de l'enlever. Ne jamais déposer une plaque à frire chaude sur une surface qui ne peut pas supporter la chaleur intense comme un comptoir de cuisine.



Utiliser un wok

Figure 7 : Redoubler de prudence lors de la mise en place du socle de wok sur la grille du brûleur; en valider la stabilité avant l'utilisation

Toujours positionner le cran d'arrêt du socle de wok vers le centre la grille du brûleur comme illustré. Déposer sur la grille.



IMPORTANT! Ne pas utiliser un wok s'il est muni d'un anneau métallique qui s'étend au-delà des grilles de brûleur. L'anneau emprisonne la chaleur; la surface de cuisson et peut être endommagée à la suite.

- Les woks à fond plat adaptés pour une utilisation sur votre table de cuisson sont disponibles dans la plupart des magasins d'ustensiles de cuisine ou les quincailleries.
- Un wok à fond rond (avec un anneau de soutien qui ne s'étend pas au-delà des grilles de brûleur) peut également être employé. L'anneau métallique est conçu pour soutenir le wok en toute sécurité lorsqu'il est rempli de grandes quantités de liquides (soupe) ou de graisse (friture).
- **Chevrettes (trépieds) en fil métallique** : Ne pas utiliser de chevette. Le fond de l'ustensile de cuisine doit être en contact direct avec les grilles.

RÉGLAGE DES BRÛLEURS DE LA SURFACE DE CUISSON

Votre cuisinière au gaz est équipée de brûleurs de surface de tailles variées (Figure 8). La capacité de chauffer la nourriture plus rapidement et en plus grandes quantités s'accroît à mesure que la taille du brûleur augmente. Il est important de choisir des ustensiles qui conviennent à la quantité et au type d'aliments préparés.

- Le **brûleur à mijoter** de plus petite taille est plus adapté pour la cuisson frémissante de sauces délicates, etc.
- Les **brûleurs normaux** sont utilisés pour la plupart des modes de cuisson.
- Les **brûleurs à haute intensité** de plus grande taille sont plus adaptés pour amener de grandes quantités de liquide à température et pour la préparation de grandes quantités de nourriture.

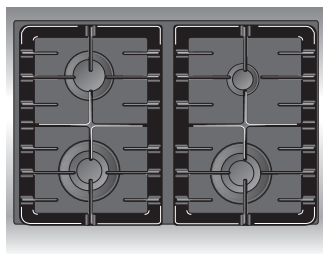




Figure 8 : Tailles normales des brûleurs

ATTENTION


Ne pas placer d'objets inflammables comme des salières et poivrières en plastique, des porte-cuillères ou des emballages en plastique sur la surface de cuisson lorsqu'elle est en service. Ces éléments peuvent fondre ou prendre feu. Les poignées, serviettes ou les cuillères en bois peuvent prendre feu si elles sont placées trop près de la surface de cuisson. Ne pas placer de papier d'aluminium ou tout autre matériel qui peut fondre sur la surface de cuisson. Si ces éléments fondent, ils peuvent irrémédiablement endommager la surface de cuisson.

IMPORTANT!

- Ne pas cuire si le bouton de commande de surface est demeuré sur la position < LITE > (allumage). L'allumage électronique continue de produire des étincelles si le réglage du bouton de commande reste sur la position  (allumer).
- Lors du réglage d'un bouton de commande sur la position  (allumer), tous les circuits d'allumage électronique produisent simultanément une étincelle. Toutefois, seul le brûleur de surface utilisé s'enflamme.
- Éviter le chevauchement des ustensiles sur deux surfaces de cuisson à moins qu'ils soient conçus à cette fin (comme les plaques à frire).
- Les brûleurs de surface peuvent être allumés manuellement dans l'éventualité de panne de courant. Faire preuve de prudence lors d'un allumage manuel des brûleurs de surface. Pour allumer manuellement un brûleur de surface, tenir une allumette allumée à la tête du brûleur, puis tourner lentement le bouton sur < LITE > (allumage). Une fois le brûleur allumé, appuyer sur le bouton et tourner sur le réglage souhaité.

- Lors de l'utilisation du four, il est possible que la chaleur résiduelle du four s'accumule et avec le temps et se transfère aux boutons de contrôle situés directement au-dessus de la porte du four.

Pour régler les brûleurs de surface :

1. Placer un ustensile de cuisine au centre de la grille du brûleur de surface. S'assurer que l'ustensile de cuisine est stable sur la grille du brûleur.
2. Appuyer sur le bouton de commande correspondant et tourner dans le sens antihoraire hors de la position < OFF > (éteint), puis tourner le bouton sur  l'icône (Figure 9). Valider visuellement l'allumage du brûleur.

Une fois le brûleur enflammé, pousser le bouton de commande et tourner dans le sens antihoraire jusqu'à ce que la flamme atteigne la taille souhaitée. Utiliser les indications du bouton de commande pour régler la flamme au besoin.

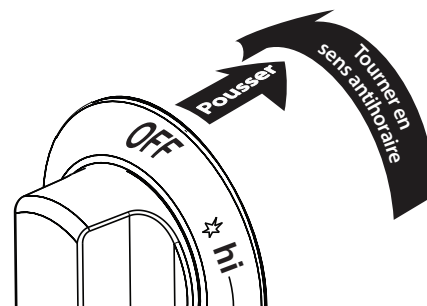


Figure 9 : Bonne façon de régler les brûleurs

Pour la plupart des cuissons :

Commencer par le réglage d'intensité le plus élevé, puis passer à un niveau inférieur pour terminer le processus. Utiliser les recommandations ci-dessous pour déterminer la bonne intensité de flamme pour divers types de cuisson.

Pour la grande friture :

Utiliser un thermomètre et régler le bouton de surface en conséquence. Si la graisse n'est pas assez chaude, la nourriture va l'absorber et demeurer grasseuse. Si la graisse est trop chaude, l'aliment va brunir si rapidement que le centre ne sera pas assez cuit. Ne pas faire frire trop d'aliments à la fois; la nourriture ne brunira pas et ne cuira pas correctement.

Table 1 : Réglages de flamme conseillés

Taille de flamme ¹⁾	Type de cuisson
Feu vif	Démarrer la cuisson de la plupart des aliments, amener l'eau à ébullition, le grillage en lèchefrite
Feu moyen	Maintenir une légère ébullition, épaissir les sauces, les sauces, la cuisson à la vapeur
Feux doux	Terminer la cuisson, cuisson à l'étuvée, pocher

1) Ces réglages sont fondés sur l'utilisation d'ustensiles en aluminium ou en métal de calibre moyen avec couvercles. Les paramètres varient avec d'autres types d'ustensiles.

AVANT DE RÉGLER LES COMMANDES DE FOUR

Emplacement de l'évent de four

L'évent de four est situé à l'arrière de la surface de cuisson. Lorsque le four est en fonction, l'air chaud passe par l'évent pour une meilleure circulation d'air et favorise les résultats de cuisson. De la vapeur ou de l'humidité peut se former près de l'évent du four. Cela est normal. Éviter de bloquer l'évent.

IMPORTANT! Certains modèles sont munis d'un ventilateur de refroidissement qui tourne en cours de cuisson pour refroidir les composants électroniques internes. Il est normal que ce ventilateur continue de fonctionner pendant une période prolongée, même lorsque le four est éteint.



Figure 10 : Emplacement de l'évent de four

⚠ ATTENTION

Écrans de protection – éviter de recouvrir les murs du four, les grilles, la sole ou toute autre partie de la cuisinière de papier aluminium. Cette action modifie la répartition de la chaleur, peut donner des résultats de cuisson médiocres et occasionner des dommages permanents à l'intérieur du four. La température du four pendant l'autonettoyage est assez chaude pour fondre le papier d'aluminium.

⚠ ATTENTION

Utiliser du papier d'aluminium uniquement si les instructions le suggèrent. Une mauvaise installation de ces revêtements peut entraîner un risque de décharge électrique ou d'incendie.

⚠ ATTENTION

Toujours porter des mitaines ou se servir des poignées de cuisine pour retirer les aliments ou disposer les grilles de four. Si possible, attendre que le four soit complètement refroidi. Les grilles de four peuvent devenir très chaudes et occasionner des brûlures.

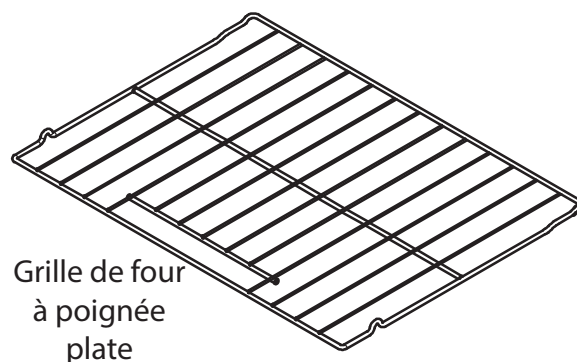
⚠ ATTENTION

Enlever les grilles et toutes les échelles de support du four avant de lancer l'autonettoyage. Si les grilles sont laissées dans le four pendant un cycle de nettoyage, la chaleur peut détériorer la capacité de glisser des grilles Luxury-Glide^{MC} et toutes les grilles vont perdre leur finition brillante. Nettoyer les grilles du four selon les directives fournies à la section « [Entretien et nettoyage](#) ».

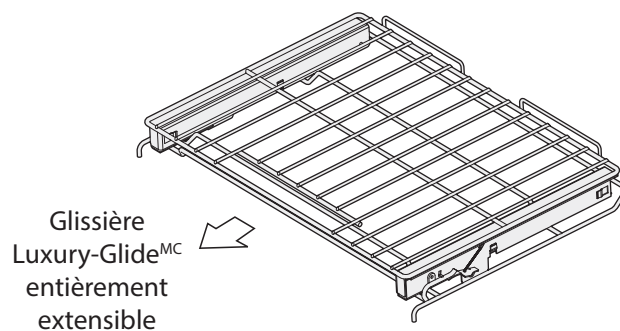
Grilles de four

La cuisinière est livrée avec les types de grilles ci-après (voir [Figure 11](#) pour les descriptions suivantes) :

- Les grilles de four plates à poignée utilisées pour la majorité des besoins de cuisson; elles sont placées dans la plupart des positions.
- Les grilles de four Luxury-Glide^{MC} entièrement extensibles; elles permettent à l'utilisateur de manipuler facilement la nourriture du four. Elles sont munies de glissoires qui permettent de tirer les grilles hors du four sans en froter les parois.
- Pour en faciliter la dépose, les grilles ne doivent pas être placées dans d'autres positions.



Grille de four à poignée plate



Glissière Luxury-Glide^{MC} entièrement extensible

Figure 11 : Types de grille

Agencement, retrait et remplacement des grilles de four

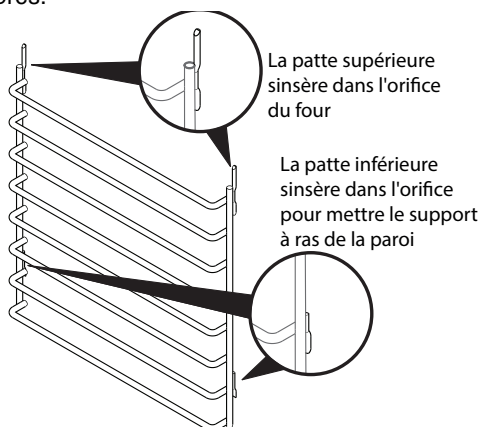
IMPORTANT! Enlever toutes les grilles, les échelles de support et les autres accessoires du four avant de lancer un cycle d'autonettoyage.

- Agencement – toujours agencer les grilles lorsque le four est froid (avant d'utiliser le four).
- Retrait – tirer tout droit jusqu'à ce qu'elles atteignent la position d'arrêt. Soulever légèrement la grille par l'avant et tirer en glissant. Pour en faciliter la dépose, les grilles ne doivent pas être placées dans d'autres positions.
- Pour remplacer - placer la grille sur les guides situés de part et d'autre des murs du four. Incliner légèrement la grille vers le haut et faire glisser vers le fond pour la remettre en place.
- Pour éviter tout dommage, n'essayez pas de fermer la porte du four jusqu'à ce que toutes les grilles soient bien en place à l'intérieur du four.

Montage des échelles de support

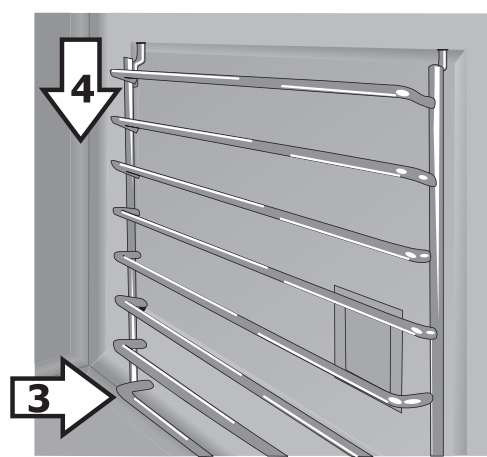
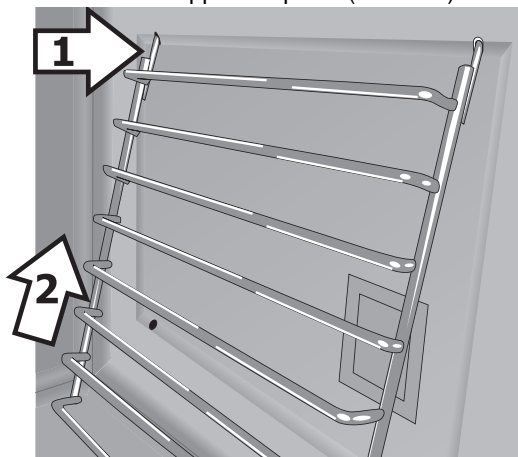
IMPORTANT! Toujours installer ses échelles de support avant d'allumer le four (tandis que le four est froid).

Pour faciliter l'installation des échelles de support des grilles en porcelaine, appliquer une fine couche d'huile de cuisson sur toutes les pattes comme indiqué ci-après.



Pour installer les échelles de support :

1. Maintenir l'échelle de support légèrement inclinée et insérer les pattes dans les trous supérieurs à l'intérieur du four (Flèche 1).
2. Insérer les pattes de l'échelle de support dans les trous du haut, puis aligner les pattes du bas avec les trous inférieurs (Flèche 2).
3. Une fois les pattes supérieures insérées en place, tenir l'échelle de niveau à fleur de la paroi du four et insérer les pattes du bas dans les trous inférieurs (Flèche 3).
4. Faites glisser les pattes du bas dans les trous inférieurs en glissant vers le bas. Une certaine force peut s'avérer nécessaire pour glisser l'échelle de support en place (Flèche 4).



Remarque : Pour enlever l'échelle de support avant de lancer un cycle d'autonettoyage, inverser la procédure d'installation.

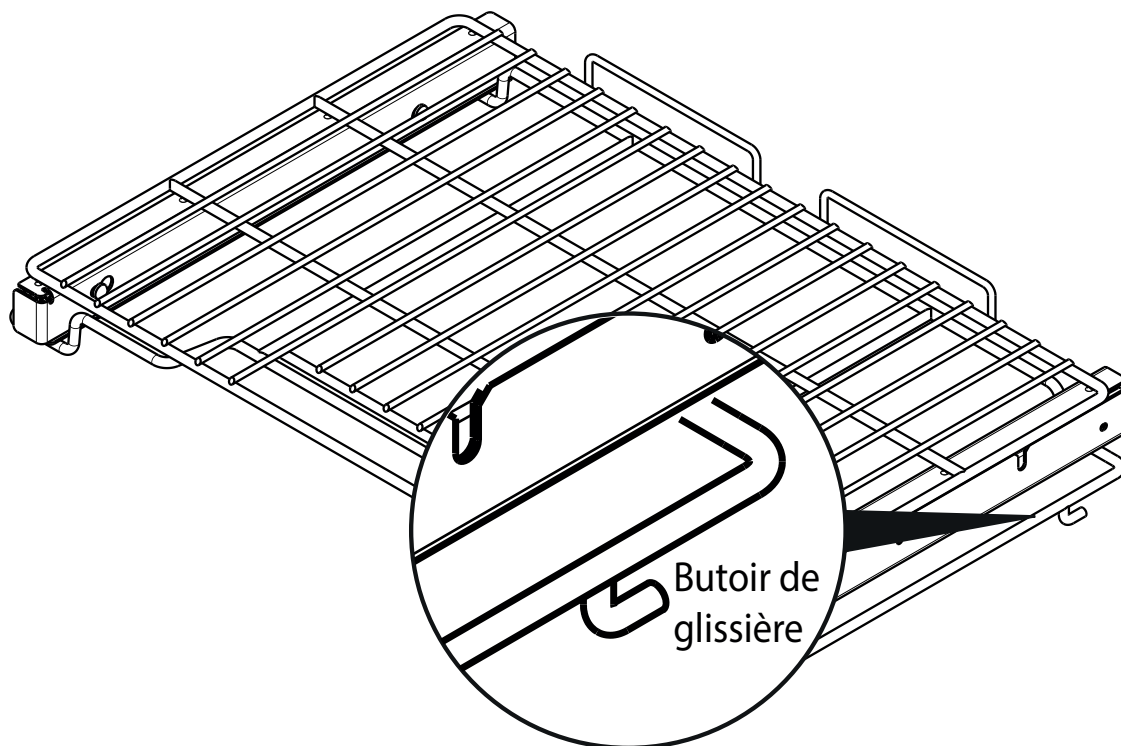
Grilles de four Luxury Glide^{MC}

IMPORTANT! Enlever toutes les grilles et les échelles de support du four avant de lancer l'autonettoyage. Si les grilles sont laissées dans le four pendant un cycle de nettoyage, la chaleur peut détériorer la capacité de glisser des grilles Luxury-Glide^{MC} et toutes les grilles vont perdre leur finition brillante. Nettoyer les grilles du four selon les directives fournies à la section Entretien et nettoyage.

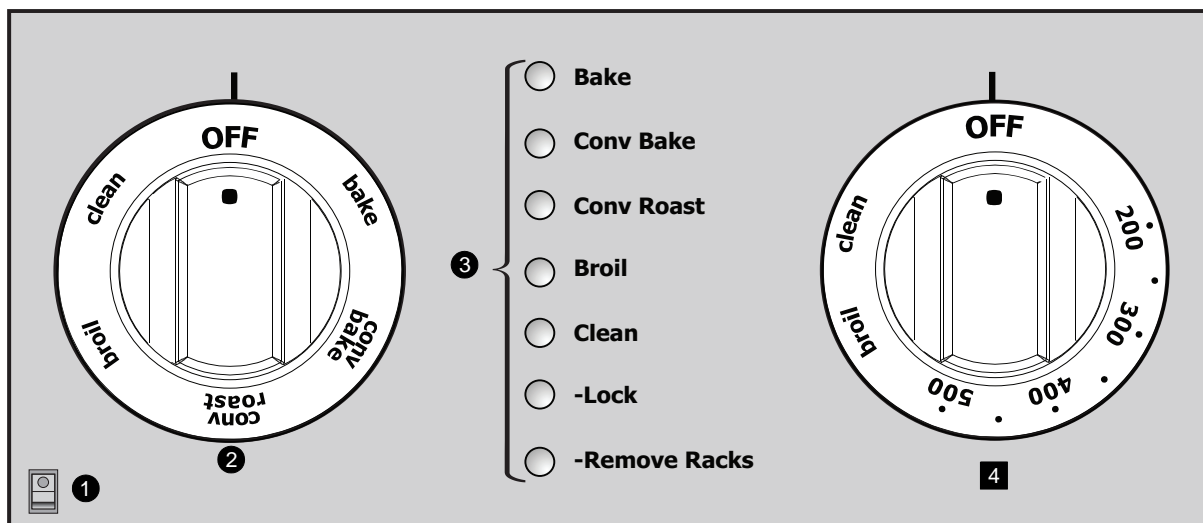
La grille entièrement extensible **Luxury Glide^{MC}** facilite la préparation des aliments. Elle est munie de glissoires qui permettent de la tirer hors du four sans en froter les parois.

Les grilles coulissantes Luxury Glide^{MC} s'installent comme les autres grilles de four. Avant de faire glisser la grille à fond, la soulever légèrement de l'arrière pour la mettre en place derrière la butée. Veiller à faire glisser la grille coulissante bien à fond de manière à ce que l'arrière de celle-ci s'arrête en butant contre l'appui vertical de l'échelle de support.

Dans cette position, la glissière de la grille peut facilement être poussée ou retirée tandis que le cadre de la grille demeure bloqué dans les échelles de support. Cela permet aux ustensiles de cuisson de demeurer bien en place sur la grille Luxury Glide^{MC} et de les sortir du four facilement pour vérifier les aliments sans les enlever du four.



RÉGLAGE DES COMMANDES DE FOUR



1. **Interrupteur de lampe du four** – sur le côté gauche du panneau de commande du four; pour allumer ou éteindre l'éclairage du four en cours d'utilisation.

2. Bouton des fonctions

- **< Bake > (cuire)** – pour cuisson au four ordinaire à des températures normales (page 18).
- **< Convection bake > (cuisson par convection)** – utilise un ventilateur de convection pour un brunissement uniforme des aliments (page 19).
- **< Convect roast > (rôtir par convection)** – utilise un ventilateur pour rôtir les aliments comme les jambons, la dinde et les rôtis (page 22).
- **< Broil > (griller)** – pour faire griller les viandes et les aliments à une température par défaut de 288 °C (550 °F page 20).
- **< Clean > (autonettoyage)** – pour sélectionner un cycle d'autonettoyage fixe de 3 heures (page 24).

3. Témoins lumineux

- **< Bake > (cuire)** – allumé, il indique que la fonction de cuisson est en cours d'utilisation.
- **< Convection bake > (cuisson par convection)** – allumé, il indique que la fonction de cuisson par convection est en cours d'utilisation.
- **< Convect Roast > (rôtir par convection)** – allumé, il indique que la fonction rôtir par convection est en cours d'utilisation.
- **< Broil > (griller)** – allumé, il indique que la fonction griller est en cours d'utilisation.
- **< Clean > (autonettoyage)** – allumé, il indique qu'un cycle de nettoyage est en cours.
- **< Lock > (verrouiller)** – allumé, il indique que la porte du four est bien verrouillée. Si elle clignote, cela indique que la porte se verrouille ou se déverrouille pour l'autonettoyage.

- **< Remove Racks > (enlever les grilles)** – clignote pour rappeler à l'utilisateur de retirer toutes les grilles avant de lancer un cycle d'autonettoyage.

4. **Commande de température** – pour sélectionner la température de cuisson de 170 à 500 °F (77 à 260 °C).

Réglages de four maximums et minimums

Fonctionnalité	Temp. min	Temp. max
< BAKE > (cuisson)	170°F (77°C)	500°F (260°C)
Cuisson par convection	170°F (77°C)	500°F (260°C)
< Convection Roast > (rôtir par convection)	170°F (77°C)	500°F (260°C)
< Broil > (grillage)	550 °F (288 °C)	
< Clean > (autonettoyage)	3 heures	

Prise en main

Lorsque l'appareil est branché pour la première fois, ou lorsque l'alimentation électrique de la cuisinière a été interrompue, les témoins lumineux clignotent et le contrôleur émet un bip. Pour arrêter le clignotement, tourner le bouton de commande du sélecteur sur **< Bake > (cuire)**, puis revenir sur **< OFF > (FERMÉ)**.

Lampes de four

Votre appareil est muni d'un éclairage de four de style théâtre qui illumine progressivement l'intérieur du four jusqu'à pleine intensité. Le four est équipé de 2 lampes d'intérieur qui s'allument progressivement dès l'ouverture de la porte. Les lampes sont situées de part et d'autre de la cavité du four. Chacune est recouverte d'une protection en verre qui doit être en place lorsque le four est en cours d'utilisation.

Ne pas laisser les lumières de four allumées pendant la cuisson.

Vous pouvez allumer les lampes de four à l'aide de l'interrupteur situé sur le côté gauche du panneau de commande. Elles ne s'allument pas pendant un cycle d'autonettoyage.

Pour remplacer les ampoules du four, voir « [Entretien de vos grilles coulissantes](#) » à la page [page 31](#).

< BAKE > (cuisson)

Utiliser la fonction < Bake > (cuire) pour la plupart des aliments nécessitant des températures de cuisson normales. Le ventilateur de convection tourne durant le préchauffage. Cela est normal. Le ventilateur s'éteint lorsque le four atteint la température réglée et le contrôle sonne une fois pour indiquer que le four est prêt. Pendant la cuisson, le four continue de se mettre en marche et arrête pour maintenir la température pré-réglée.

IMPORTANT! Pour la pâte et les produits de boulangerie comme les gâteaux, les pâtisseries et le pain frais, utiliser la fonction < Convection bake > (cuisson par convection) pour de meilleurs résultats.

Pour de meilleurs résultats :

- Laisser l'ampoule éteinte pendant la cuisson.
- Pour la cuisson à grille unique, utiliser la grille coulissante en 4e position ou la grille plate en 5e position.
- Pour de meilleurs résultats lors de la cuisson des gâteaux ou des biscuits sur deux grilles, utiliser la fonction < Convection Bake > (cuisson par convection).
- Pour la cuisson des gâteaux et biscuits sur deux grilles, placer l'ustensile de cuisine sur la grille coulissante en 6e position (7 pour les grilles plates) ou en 2e position (3 pour grilles plates) comme illustré à la (Figure 12)
- Laisser au moins 5 cm (2 po) d'écart entre les aliments pour assurer une circulation d'air adéquate. (Figure 13)
- Les ustensiles foncés ou ternes et le verre absorbent plus de chaleur que les ustensiles brillants. Les premiers occasionnent de la surcuisson. Il sera possiblement nécessaire de réduire la température du four ou la durée de cuisson pour éviter la surcuisson de certains aliments. Les ustensiles de pâtisserie foncés sont conseillés pour les gâteaux les biscuits et les muffins.
- Ne pas ouvrir la porte du four trop souvent. L'ouverture de la porte réduit la température du four et la cuisson peut demander plus de temps.

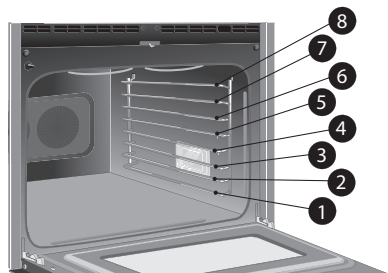


Figure 12 : Emplacement des grilles

⚠ AVERTISSEMENT

Ne pas cuire les aliments directement sur la sole du four. Pour éviter d'endommager l'intérieur du four et le fini, toujours cuire les aliments dans des ustensiles de cuisine positionnés sur une grille du four.

⚠ ATTENTION

Toujours porter des mitaines ou se servir des poignées de cuisine autour d'un four chaud. Au moment de la cuisson, l'intérieur et l'extérieur du four, les grilles et la surface de cuisson deviennent toutes très chaudes; cela peut occasionner des brûlures.

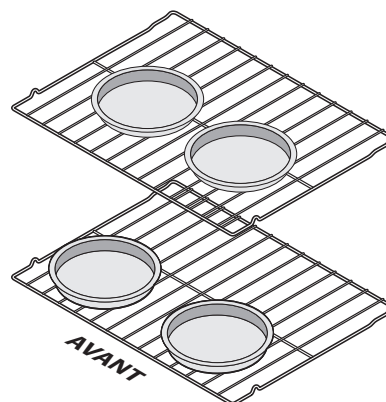


Figure 13 : Écart suggéré entre les moules à gâteau

IMPORTANT! Si le bouton de températures est réglé au-dessus de 500 °F (260 °C), le témoin lumineux < Bake > (cuire) clignote et le four ne s'allume pas.

Pour régler la cuisson au four à 350 °F (177 °C) :

1. Agencer les grilles comme souhaité avant le préchauffage.
2. Tourner le bouton du four sur < Bake > (cuire). Le témoin lumineux < Bake > (cuire) clignote (Figure 14).

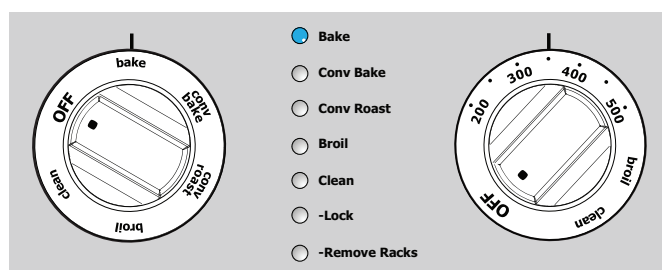


Figure 14 : Sélectionner la fonction de cuisson

3. Tourner le bouton de réglage de température sur **350**. Le témoin lumineux < Bake > (cuire) cesse de clignoter, mais il demeure allumé. Le préchauffage du four est lancé.
4. Le contrôle émet une sonnerie lorsque la température de cuisson est atteinte.
5. Placer les aliments dans le four et fermer la porte.
6. À la fin de la cuisson ou pour l'annuler en tout temps, mettre les boutons de sélection de température et de fonction de cuisson sur < OFF > (**FERMÉ**).

Cuisson par convection

La cuisson par convection utilise un ventilateur pour faire circuler la chaleur uniformément dans le four (Figure 15). Cette façon améliorée de répartir la chaleur permet des résultats de cuisson et de brunissement uniformes.

Les avantages de la cuisson par convection :

- La cuisson sur plusieurs grilles.
- Les aliments cuisent d'une façon plus uniforme.

Pour de meilleurs résultats :

- Laisser l'ampoule éteinte pendant la cuisson.
- Pour la cuisson à grille unique, utiliser la grille coulissante en 4e position ou la grille plate en 5e position.
- Pour cuire des gâteaux étagés sur deux grilles, utiliser la grille coulissante en 5e position (6e pour une grille plate) et 1re position (2e position pour une grille plate) (Figure 15) et disposer les moules comme indiqué à la Figure 16.
- Laisser au moins 5 cm (2 pouces) d'écart entre les moules pour une circulation d'air adéquate.
- Pour cuire des biscuits ou des galettes sur deux grilles, déposer les plaques sur les grilles coulissantes en 1re (2e pour une grille plate) et 4e position (5e pour une grille plate).
- Faire cuire les aliments comme les galettes et les biscuits sur des plaques à côtés très bas ou sans côtés pour permettre à l'air chaud de circuler autour des aliments. Les aliments cuits sur des plaques à finition foncée cuiront plus rapidement.
- S'il s'agit d'une recette ordinaire, réduire la température du four de 25 degrés par rapport à la température recommandée pour la cuisson par convection.
- Les ustensiles foncés ou ternes et le verre absorbent plus de chaleur que les ustensiles brillants. Les premiers occasionnent de la surcuisson. Il sera possiblement nécessaire de réduire la température du four ou la durée de cuisson pour éviter la surcuisson de certains aliments. Les ustensiles de pâtisserie foncés sont conseillés pour les gâteaux les biscuits et les muffins.
- Ne pas ouvrir la porte du four trop souvent. Cela réduit la température du four et augmente le temps de cuisson.
- Fonction < Convection bake > (cuisson par convection) pour les gâteaux à étage

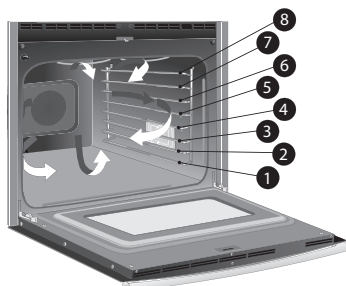


Figure 15 : Positionnement des grilles et circulation du flux de convection

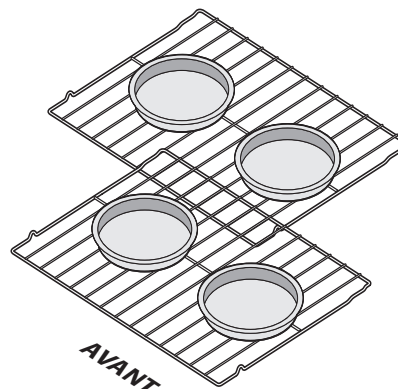


Figure 16 : Écart suggéré entre les moules à gâteau

IMPORTANT! Si le bouton de températures est réglé au-dessus de 500 °F (260 °C), le témoin lumineux < Conv Bake > (cuisson par convection) clignote et le four ne s'allume pas. Le contrôleur de four est réglé en usine pour réduire la température au réglage de convection optimal.

Pour régler la cuisson par convection à 350 °F (177 °C) :

1. Agencer les grilles comme souhaité avant le préchauffage.
2. Tourner le bouton du four sur < Conv Bake > (cuisson par convection). Le témoin lumineux < Conv Bake > (cuisson par convection) clignote (Figure 17).

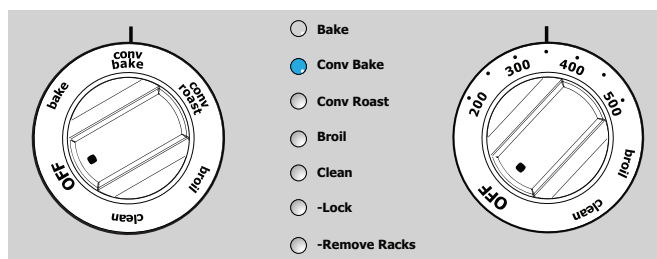


Figure 17 : Sélection de la cuisson par convection

3. Tourner le bouton de réglage de température sur **350**. Le témoin lumineux < Conv Bake > (cuisson par convection) cesse de clignoter, mais il demeure allumé. Le préchauffage du four est lancé. Le ventilateur de convection démarre après l'allumage du four et demeure en marche pendant toute la durée de cuisson.
4. Le contrôle émet une sonnerie lorsque la température de cuisson est atteinte.
5. Placer les aliments dans le four et fermer la porte.
6. À la fin de la cuisson ou pour l'annuler en tout temps, mettre les boutons de sélection de température et de fonction de cuisson sur < OFF > (FERMÉ).

< Broil > (grillage)

Utiliser la fonction de grillage pour cuire les aliments qui nécessitent une exposition directe à la chaleur rayonnante pour optimiser les résultats du brunissement. Toujours fermer la porte du four pour le grillage.

⚠ AVERTISSEMENT

En cas d'incendie dans le four, fermer la porte et éteindre le four. Ouvrir la porte aspire de l'oxygène pour alimenter le feu. Si l'incendie persiste, vous pouvez jeter du bicarbonate de soude sur le feu ou utiliser un extincteur pour les feux de classe B ou C. Ne pas jeter de l'eau ou de la farine sur le feu. La farine peut exploser et l'eau peut permettre à un feu de graisse de se propager et de provoquer des lésions corporelles.

⚠ ATTENTION

Toujours porter des mitaines ou se servir des poignées de cuisine autour d'un four chaud. Au moment de la cuisson, l'intérieur et l'extérieur du four, les grilles et la surface de cuisson deviennent toutes très chaudes; cela peut occasionner des brûlures. Ne pas utiliser la lèchefrite sans grille. Ne pas recouvrir la grille avec du papier d'aluminium; la graisse peut s'enflammer.

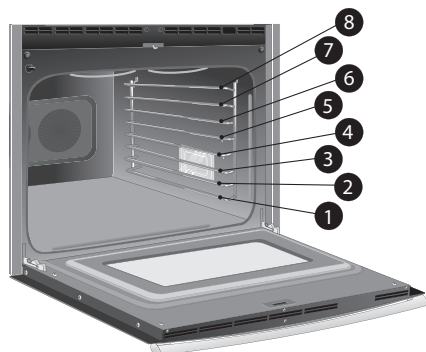


Figure 18 : Emplacement des grilles

⚠ ATTENTION

Pour éviter que les aliments viennent en contact avec les éléments de grillage, les placer sur la position appropriée pour éviter les éclaboussures de graisse; toujours utiliser la lèchefrite et la grille pour griller.

Ne pas utiliser la lèchefrite sans grille. Ne pas couvrir la grille de lèchefrite avec du papier d'aluminium. La graisse exposée peut s'enflammer. La grille est fendue et permet à la graisse de s'écouler loin de la viande et de la chaleur vive de la salamandre dans la lèchefrite (Figure 19).

Réglage de la fonction < Broil > (griller)

1. Placer la grille dans la lèchefrite. Déposer les aliments sur la grille de la lèchefrite. Ne pas utiliser la lèchefrite sans grille.
2. Disposer la grille de four et y déposer la lèchefrite. Veiller à centrer la lèchefrite directement en dessous de la salamandre. S'il est nécessaire de préchauffer la salamandre, déposer la lèchefrite et les aliments après la 4e étape.
3. Tourner le bouton de commande sur **< Broil > (griller)**. Le témoin lumineux < Broil > (griller) clignote.
4. Tourner le bouton de température sur **< Broil > (griller)**. Le témoin lumineux reste allumé jusqu'à ce que le sélecteur ou le bouton de température soit tourné sur **< OFF > (FERMÉ)**. Toujours faire griller au four avec la porte fermée.

Arrêt automatique du grillage : Si la porte du four est laissée ouverte pendant plus d'une minute durant le grillage et que la température s'élève au-dessus de 177 °C (350 °F), le contrôleur émet un bip. Si la porte n'est pas fermée, le grillage s'arrête après 30 secondes.

5. À la fin de la cuisson ou pour l'annuler en tout temps, mettre les boutons de sélection de température et de fonction de cuisson sur **< OFF > (FERMÉ)**.

Pour de meilleurs résultats :

- Pour optimiser les résultats de brunissement, préchauffer le four pendant 2 minutes avant d'ajouter les aliments. Toujours surveiller attentivement les aliments pour éviter qu'ils brûlent et les tourner de temps à autre. Toujours faire griller avec la porte fermée.
- Se reporter au tableau 3 pour le type et la quantité de viande en préparation.

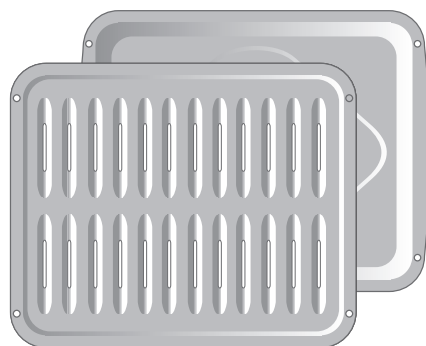


Figure 19 : Lèchefrite et grille

Durées recommandées pour la cuisson au grilloir

Voir le tableau des durées (Tableau 2 ci-dessous) recommandées pour la cuisson au grilloir et les types de viande dans la liste.

En fonction de la cuisson de viande souhaitée, augmenter ou diminuer les temps de grillage ou ajuster la position des grilles. Si les aliments que vous êtes en train de griller ne figurent pas dans le tableau, suivre les instructions de votre recette et surveiller le processus de grillage de près.

IMPORTANT! Arrêt automatique du grillage : Si la porte du four est laissée ouverte pendant plus d'une minute durant le grillage et que la température s'élève au-dessus de 177 °C (350 °F), le contrôleur émet un bip. Si la porte n'est pas fermée, le grillage s'arrête après 30 secondes.

Table 2 : Recommandations pour la cuisson au grilloir

Aliments	Emplacement des grilles	Température	Durée de cuisson (minutes)		Température interne	Cuisson
			1er côté, autre côté			
Bifteck de 2,5 cm (1 po)	7e*	550 °F (288 °C)	5	5	60 °C (140 °F)	Saignant**
Bifteck de 2,5 cm (1 po)	7e*	550 °F (288 °C)	8	6	63 °C (145 °F)	À point
Bifteck de 2,5 cm (1 po)	7e*	550 °F (288 °C)	9	7	71 °C (160 °F)	Cuit à point ou bien cuit
Bifteck de 2,5 cm (1 po)	7e*	550 °F (288 °C)	10	9	77 °C (170 °F)	Bien cuit
Côtelette de porc de 1,9 cm (3/4 po)	6e*	550 °F (288 °C)	18	10	77 °C (170 °F)	Bien cuit
Poulet avec os	6e	550 °F (288 °C)	22	12	77 °C (170 °F)	Bien cuit
Poulet désossé	6e	550 °F (288 °C)	14	10	77 °C (170 °F)	Bien cuit
Poisson	7e	550 °F (288 °C)	15	S. O.	77 °C (170 °F)	Bien cuit
Crevettes	7e	550 °F (288 °C)	7	S. O.	77 °C (170 °F)	Bien cuit
Bifteck de 2,5 cm (1 po)	8e	550 °F (288 °C)	11	9	63 °C (145 °F)	À point
Bifteck de 2,5 cm (1 po)	8e	550 °F (288 °C)	12	10	77 °C (170 °F)	Bien cuit

L'emplacement 7 sert à griller avec une grille plate. Utiliser la grille coulissante en 6e position.

** L'U.S. Department of Agriculture déclare : « ...le bœuf frais saignant est populaire, mais vous devez vous rappeler qu'une cuisson à seulement 60 °C (140 °F) signifie que certains organismes d'intoxication alimentaire peuvent survivre. » (Source : Safe Food Book, Your Kitchen Guide) – la température la plus basse recommandée par l'USDA est 63 °C (145 °F) pour la viande saignante de bœuf frais. Bien cuit demande 77 °C (170 °F). L'utilisation de la salamandre représente une exposition directe à une source de chaleur et va produire de la fumée. Si la fumée est excessive, éloigner les aliments des flammes. Toujours surveiller attentivement les aliments pour éviter qu'ils brûlent.

< Convection Roast > (rôtir par convection)

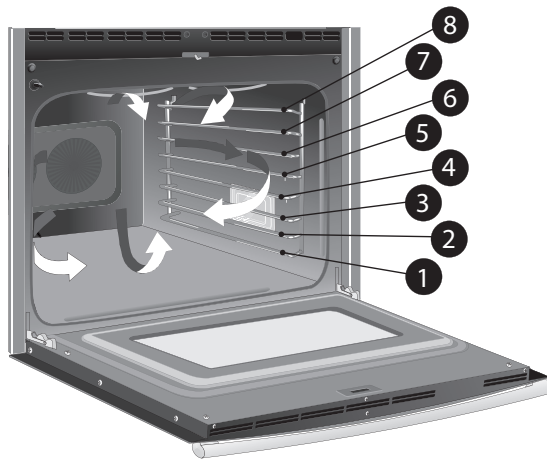
Rôtir par convection combine un cycle de cuisson normal avec le ventilateur et les éléments de convection pour rapidement faire cuire les viandes et volailles. L'air chaud circule autour de la viande de tous les côtés, l'enrobant de ses jus naturels et conservant son goût délicieux.

Les viandes cuites dans ce mode sont croustillantes et brunes à l'extérieur tout en restant moites à l'intérieur. En mode rôtir par convection, le préchauffage n'est pas nécessaire pour la plupart des viandes et volailles.

Voir [Tableau 3, « Recommandations de température et de durée de cuisson par convection, »](#)

⚠ AVERTISSEMENT

En cas d'incendie dans le four, fermer la porte et éteindre le four. Ouvrir la porte aspire de l'oxygène pour alimenter le feu. Si l'incendie persiste, vous pouvez jeter du bicarbonate de soude sur le feu ou utiliser un extincteur pour les feux de classe B ou C. Ne pas jeter de l'eau ou de la farine sur le feu. La farine peut exploser et l'eau peut permettre à un feu de graisse de se propager et de provoquer des lésions corporelles.



IMPORTANT! Si le bouton de températures est réglé au-dessus de 500 °F (260 °C), le témoin lumineux < **Conv Roast** > (rôtir par convection) clignote et le four ne s'allume pas.

Pour rôtir par convection à température de 177 °C (350 °F) :

1. Placer la grille sur la dernière ou l'avant-dernière position de la sole du four.
2. Déposer la viande sur la lèchefrite et insérer.
3. S'assurer que la grille de la lèchefrite est bien en place. Ne pas utiliser la lèchefrite sans grille.
4. Placer la viande sur la grille (gras vers le haut).
5. Placer les aliments préparés sur la grille et les glisser dans le four.
6. Fermez la porte.
7. Tourner le bouton du four sur < **Conv Roast** > (rôtir par convection). Le témoin lumineux < Conv Roast > (rôtir par convection) clignote ([Figure 20](#))
8. Tourner le bouton de réglage de température sur **350**. Le témoin lumineux < **Conv Roast** > (rôtir par convection) cesse de clignoter, mais il demeure allumé. Le préchauffage du four est lancé.
9. À la fin de la cuisson ou pour l'annuler en tout temps, mettre les boutons de sélection de température et de fonction de cuisson sur < **OFF** > (**FERMÉ**).

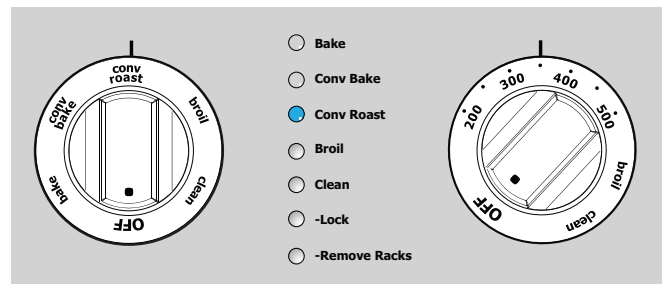


Figure 20 : Sélection rôtir par convection

Trucs pour rôtir par convection :

- Il n'est pas nécessaire de préchauffer le four pour rôtir.
- Faire rôtir les aliments sur la plus basse grille du four.
- Utiliser une lèchefrite et une grille pour la cuisson des viandes. La lèchefrite attrape les déversements de graisse et la grille prévient les éclaboussures de graisse.
- < Convection Roast > (rôtir par convection) cuit plus rapidement; il est possible de réduire la durée de cuisson jusqu'à 25 % de la période conseillée dans une recette normale. Le cas échéant, augmenter la durée de cuisson jusqu'à l'obtention des résultats attendus.
- Respecter soigneusement les recommandations de votre recette en ce qui a trait à la température et à la durée de cuisson ou qui se reporte aux recommandations de rôtisserie par convection pour plus de détails.
- Ne pas couvrir les aliments pour la cuisson à sec; un couvercle empêche la viande de brunir convenablement.

Table 3 : Recommandations de température et de durée de cuisson par convection

Viande		Poids	Commande de four	Temp. interne	Minutes par lb
Bœuf	Côte de bœuf*	4 à 6 lb	350 °F (177 °C)	* 71 °C (160 °F)	25-30
	Rosbif de faux-filet*	4 à 6 lb	350 °F (177 °C)	* 71 °C (160 °F)	25-30
	Filet mignon	2 à 3 lb	400 °F (204 °C)	* 71 °C (160 °F)	15-25
Volaille	Dindon entier**	12 à 16 lb	325 °F (163 °C)	82 °C (180 °F)	8-10
	Dindon entier**	16 à 20 lb	325 °F (163 °C)	82 °C (180 °F)	10-15
	Dindon entier**	20 à 24 lb	325 °F (163 °C)	82 °C (180 °F)	12-16
	Poulet	3 à 4 lb	350 à 375 °F (177 à 191 °C)	82 °C (180 °F)	12-16
Porc	Jambon, frais	4 à 6 lb	325 °F (163 °C)	71 °C (160 °F)	30-40
	Rôti de palette	4 à 6 lb	325 °F (163 °C)	71 °C (160 °F)	20-30
	Longe	3 à 4 lb	325 °F (163 °C)	71 °C (160 °F)	20-25
	Jambon cuit	5 à 7 lb	325 °F (163 °C)	71 °C (160 °F)	30-40

* L'U.S. Department of Agriculture déclare : « ...le bœuf frais saignant est populaire, mais vous devez vous rappeler qu'une cuisson à seulement 60 °C (140 °F) signifie que certains organismes d'intoxication alimentaire peuvent survivre. » (Source : Safe Food Book, Your Kitchen Guide, USDA Rév. juin 1985.) La température la plus basse recommandée par l'USDA est 63 °C (145 °F) pour la viande saignante de bœuf frais. Pour une viande bien cuite à 77 °C (170 °F)** Le dindon farci nécessite plus de temps de cuisson. Protéger les jarrets et les poitrines avec du papier aluminium pour éviter le brunissement et le séchage de la peau.

Nettoyage du four

⚠️ AVERTISSEMENT

Avant l'autonettoyage, retirer toutes les grilles et tous les accessoires du four tandis qu'il est refroidi de manière à éviter tout endommagement des grilles. Si les grilles ne sont pas retirées, elles peuvent se décolorer et devenir difficiles à bouger.

⚠️ ATTENTION

Enlever toutes les grilles Luxury Glide^{MC} tandis que le four est refroidi et avant de lancer l'autonettoyage pour éviter d'endommager leur propriété coulissante. Les témoins lumineux

< Clean > (autonettoyage) et < Remove Racks > (enlever les grilles) clignotent pour vous rappeler d'enlever les grilles avant de lancer un cycle d'autonettoyage. Voir « [Emplacement de l'évent de four](#) » à la page 14 pour la procédure de dépose et de remplacement des grilles.

⚠️ ATTENTION

Ne pas forcer l'ouverture de la porte du four durant l'autonettoyage. Cela peut endommager le système de verrouillage automatique de la porte. La porte ne se déverrouille pas jusqu'à ce que le four soit suffisamment refroidi. Faire preuve de prudence en ouvrant la porte du four après le cycle d'autonettoyage; il demeure toujours très chaud.

⚠️ AVERTISSEMENT

Ne pas toucher au four durant l'autonettoyage. Garder les enfants éloignés du four durant l'autonettoyage. Le non-respect de ces directives peut entraîner la mort ou des lésions corporelles sérieuses.

⚠️ ATTENTION

La santé de certains oiseaux est extrêmement sensible aux vapeurs émises au cours du cycle d'autonettoyage de toute cuisinière. Déplacer les oiseaux vers un endroit bien ventilé.

⚠️ ATTENTION

Éviter de recouvrir les murs du four, les grilles, la sole ou toute autre partie de la cuisinière de papier aluminium. Cette action modifie la répartition de la chaleur et peut causer des dommages permanents à l'intérieur du four. La température du four pendant l'autonettoyage fera fondre le papier d'aluminium. Ne pas vaporiser de nettoyant pour les fours ou de revêtement protecteur dans ou autour de n'importe quelle partie de l'intérieur du four.

⚠️ ATTENTION

Le four semblera s'être refroidi après utilisation. Les éléments peuvent être encore chauds et occasionner des brûlures si les parois du four sont touchées avant d'avoir refroidi.

Un four autonettoyant se nettoie automatiquement lui-même à l'aide des températures beaucoup plus élevées que celles utilisées pour la cuisson. La fonction autonettoyage élimine complètement la saleté ou la réduit en fine cendre qui, lorsque le four a refroidi, peut être essuyée avec un chiffon humide.

La fonction autonettoyage pourvoit une durée par défaut de 3 heures.

Lorsque le four est configuré pour exécuter un cycle d'autonettoyage, le mécanisme de verrouillage motorisé commence le verrouillage de la porte du four. Éviter d'ouvrir la porte du four tandis que le mécanisme de verrouillage motorisé

est en marche ou lorsque l'un des témoins ou un écran de verrouillage s'affichent. La porte du four est complètement verrouillée après environ 15 secondes.

IMPORTANT! Lire et respecter toutes les consignes de sécurité et les déclarations qui suivent avant de lancer un cycle d'autonettoyage :

- Enlever tous les éléments de la surface de cuisson et du four incluant les ustensiles de cuisine ou plats de cuisson et tout papier d'aluminium. Le papier d'aluminium ne peut pas résister aux températures élevées du cycle d'autonettoyage.
- Ne pas laisser des enfants sans surveillance près de l'appareil. La cuisinière devient très chaude au toucher au cours de l'autonettoyage.
- S'assurer que l'évent de four n'est pas obturé.
- S'assurer que le bouclier thermique de la lampe est bien en place.
- Nettoyer tout excédent de déversements ou débris. Tout déversement sur la sole du four doit être essuyé et complètement nettoyé avant le lancement d'un d'autonettoyage. Utiliser de l'eau chaude savonneuse et un chiffon doux. Un grand déversement d'aliments peut causer beaucoup de fumée ou un incendie durant l'autonettoyage. Les déversements d'aliments à forte teneur en sucre ou d'acide (comme le lait, les tomates, la choucroute, les jus de fruits ou les garnitures pour tarte) laissent souvent une tache, même après le nettoyage.
- Ne pas nettoyer le joint de porte du four (Figure 21). Ne pas utiliser de produits à nettoyer les fours sur le joint de porte. Cela peut endommager le joint. Le matériel tissé de la porte du four est essentiel à une bonne étanchéité. Il faut prendre garde à ne pas frotter, endommager ou enlever le joint de porte.

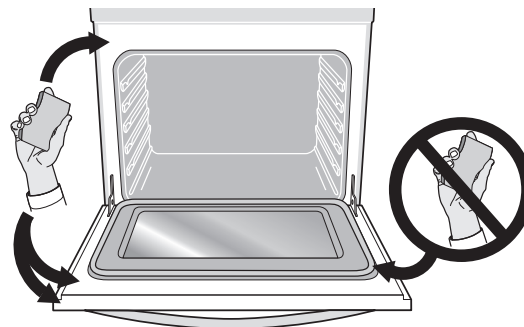


Figure 21 : Zones de la porte du four à nettoyer avec précaution

- Ne pas utiliser de nettoyants à four commercial ou des revêtements de protection de toute nature à l'intérieur du four. Les résidus de nettoyant peuvent endommager la porcelaine durant le prochain cycle d'autonettoyage.
- Nettoyer les salissures à l'extérieur du four. Nettoyer à l'eau savonneuse avant de lancer l'autonettoyage. Les salissures qui restent en place peuvent brûler durant le prochain autonettoyage en raison de la température élevée.

Pour lancer un cycle d'autonettoyage :

⚠ AVERTISSEMENT

Retirer toutes les grilles et tous les accessoires du four de manière à éviter tout endommagement des grilles. Si les grilles ne sont pas retirées, elles peuvent se décolorer.

⚠ ATTENTION

Enlever toutes les grilles Luxury Glide^{MC} avant de lancer l'autonettoyage pour éviter d'endommager leur propriété coulissante. Les témoins lumineux < Clean > (autonettoyage) et < Remove Racks > (enlever les grilles) clignotent pour vous rappeler d'enlever les grilles avant de lancer un cycle d'autonettoyage. Voir « [Emplacement de l'événement de four](#) » à la page 14 pour la procédure de dépose et de remplacement des grilles.

1. Tourner le bouton du four sur < Clean > (autonettoyage). Les témoins lumineux < Clean > (autonettoyage) et < Remove Racks > (enlever les grilles) clignotent pour vous rappeler d'enlever les grilles avant de lancer un cycle d'autonettoyage (Figure 22).

⚠ AVERTISSEMENT

Retirer toutes les grilles, les échelles de support et tous les accessoires du four de manière à éviter tout endommagement des grilles. Si les grilles ne sont pas retirées, elles peuvent se décolorer.

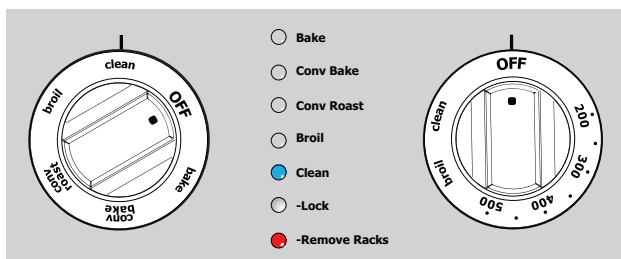


Figure 22 : Sélection de nettoyage initiale

2. Tourner le bouton du four sur < Clean > (autonettoyage). Les témoins lumineux < Clean > (autonettoyage) et < Lock > (verrouiller) clignotent durant l'enclenchement du verrou (environ 15 secondes). Voir Figure 23 ci-dessous.

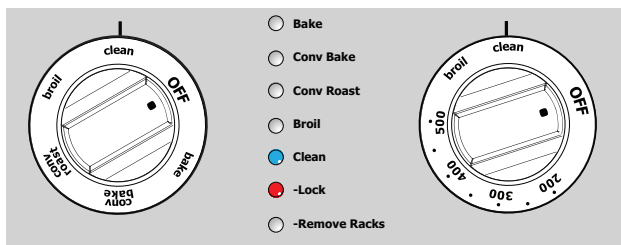


Figure 23 : Lancement du cycle d'autonettoyage

Une fois la porte verrouillée, le témoin < Lock > (verrouiller) s'allume en continu et le four débute un cycle d'autonettoyage de 3 heures par défaut. Le ventilateur de convection s'arrête pour la durée cycle d'autonettoyage.

3. Pour annuler l'autonettoyage, tourner les boutons de commande sur < OFF > (FERMÉ). Prévoir suffisamment de temps pour que le four refroidisse et que la porte se déverrouille avant de l'ouvrir.

Pour relancer l'autonettoyage après annulation :

Si l'autonettoyage a été annulé peu de temps après son lancement, et que l'intérieur du four n'a pas atteint ses températures d'autonettoyage, le prochain cycle de nettoyage peut être réglé dès que la porte se déverrouille suite à l'annulation. Si la température du four était assez élevée lorsque l'autonettoyage a été interrompu, le contrôleur de four vous refuse d'effectuer un autre cycle d'autonettoyage pour une période allant jusqu'à 4 heures.

Pour lancer un nouveau cycle de nettoyage après une panne de courant :

Si le cycle d'autonettoyage a été interrompu par une panne de courant, le four peut ne pas être nettoyé à fond. Un autre cycle d'autonettoyage peut être nécessaire. Une fois le courant rétabli, que le four a refroidi et la porte se déverrouille, régler un autre cycle d'autonettoyage.

⚠ ATTENTION

Pour éviter toute brûlure, faire preuve de prudence en ouvrant la porte du four après le cycle d'autonettoyage. Le four peut être encore très chaud. Se tenir sur le côté du four lors de l'ouverture de la porte pour permettre à la vapeur chaude et à l'air de s'échapper.

⚠ ATTENTION

Ne pas forcer l'ouverture de la porte du four durant l'autonettoyage. Cela peut endommager le système de verrouillage automatique de la porte. La porte ne se déverrouille pas jusqu'à ce que le four soit suffisamment refroidi. Faire preuve de prudence en ouvrant la porte du four après le cycle d'autonettoyage; il demeure toujours très chaud.

Lorsque le cycle d'autonettoyage est terminé :

⚠ ATTENTION

Le four semblera s'être refroidi après sa fermeture. Les éléments peuvent être encore chauds et occasionner des brûlures si les parois du four sont touchées avant d'avoir refroidi.

1. Le témoin lumineux < Clean > (autonettoyage) s'éteint et < - Lock > (verrouiller) reste allumé tant que le four demeure chaud.
2. Le témoin lumineux < Lock > (verrouiller) s'éteint lorsque le four est refroidi (environ 1 heure).

⚠ ATTENTION

Pour éviter d'endommager le mécanisme de verrouillage de la porte du four, ne pas essayer de forcer l'ouverture de la porte du four.

3. Une fois l'intérieur du four intérieur est complètement refroidi, essayer les résidus de cendres avec un chiffon humide ou un essuie-tout.

IMPORTANT!

- La cuisine doit être bien ventilée. Ouvrir une fenêtre ou utiliser un ventilateur ou une hotte d'extraction au cours du premier cycle d'autonettoyage pour aider à éliminer les odeurs associées au cycle initial d'autonettoyage.
- Une fois le nettoyage terminé, la porte du four demeure verrouillée jusqu'à ce que la cuisinière soit suffisamment refroidie. Compter environ 1 heure de refroidissement avant d'ouvrir la porte du four.

ENTRETIEN ET NETTOYAGE

Nettoyage des différentes parties de votre four

Avant de nettoyer toute partie du four, s'assurer que toutes les commandes sont fermées et que le four est froid. Nettoyer les déversements et les salissures tenaces dès que possible.

Type de surface	Recommandations
Boutons de commande Composants peints de l'appareil Garnitures décoratives peintes Mouleurs en aluminium, en plastique ou en vinyle Garnitures décoratives tableau de commande)	Utiliser un chiffon doux et nettoyer avec de l'eau et un détergent à vaisselle doux ou une solution à base de 50 % de vinaigre et d'eau. Suivre d'un rinçage à l'eau propre; sécher et polir avec un chiffon doux. Pour utiliser un nettoyant pour vitres, vaporiser sur un chiffon doux en premier. Ne pas vaporiser de liquide directement sur le tableau de commande et sur la zone d'affichage du four. Ne pas utiliser de grandes quantités d'eau sur le tableau de commande. L'excès d'eau sur le tableau de commande peut causer des dommages à l'appareil. Ne pas utiliser d'autres détergents liquides, de nettoyants abrasifs, tampons à récurer ou des serviettes en papier. Ils risquent d'endommager le fini.
Acier inoxydable	N'utiliser que des produits de nettoyage et des produits à polir spécialement conçus pour l'acier inoxydable. Toujours frotter dans le sens du grain du métal pour éviter tout dommage. Ne pas utiliser de nettoyants à concentrations élevées de chlore ou de chlorures. Ne pas utiliser de nettoyants de récurage forts ou abrasifs. Polir avec un chiffon doux et non pelucheux. Veiller à enlever l'excédent de nettoyant ou de produit à polir de la surface métallique; des taches bleuâtres peuvent se produire lors du prochain chauffage et elles seront impossibles à supprimer. Nettoyer les salissures tenaces à l'eau chaude savonneuse et un chiffon ou une éponge. Rincer à l'eau claire; sécher avec un chiffon.
Éléments en porcelaine émaillée Grilles de lèchefrite en porcelaine émaillée Garniture de porte et composants de la cuisinière	Un nettoyage délicat avec un tampon à récurer savonneux supprimera la plupart des taches. Rincer avec une solution 1:1 d'eau claire et d'ammoniaque. Le cas échéant, couvrir les zones difficiles avec une serviette en papier imbibée d'ammoniaque pendant 30 à 40 minutes. Rincer à l'eau avec un chiffon humide, puis frottez avec un tampon à récurer savonneux. Rincer et sécher avec un chiffon propre. Éliminer tout résidu de produits nettoyants; la porcelaine peut être endommagée pendant les cuissons ultérieures.
Intérieur du four	Enlever toutes les grilles et tous les accessoires du four avant de nettoyer le four. Nettoyer avec un abrasif doux en respectant les directives du fabricant. Rincer l'eau claire et sécher avec un linge doux. Précautions très importantes à prendre lors du nettoyage : lire « Nettoyage du four » à la page page 27 .
Grilles coulissantes Luxury Glide^{MC}	Enlever toutes les grilles du four avant de nettoyer. Si les grilles glissent difficilement, se reporter « Entretien de vos grilles coulissantes » à la page page 31 .
Grilles de four	Profiter du cycle d'autonettoyage pour retirer les grilles et les échelles de support du four et les nettoyer. Nettoyer avec un abrasif doux en respectant les directives du fabricant. Rincer l'eau claire et sécher avec un linge doux.
Porte du four	Utilisez de l'eau savonneuse pour nettoyer le dessus, les côtés et l'avant de la porte. Bien rincer. Vous pouvez utiliser un nettoyant pour vitre à l'extérieur de la porte. Ne pas immerger la porte dans l'eau. Ne pas pulvériser ou permettre à l'eau ou au nettoyant pour vitre de pénétrer à l'intérieur des événements de la porte. Ne pas utiliser de produits à nettoyer les fours, de poudre à récurer ou de produits de nettoyage abrasifs sur l'extérieur de la porte du four. Le joint de porte est essentiel pour une bonne étanchéité. Il est situé autour du cadre intérieur de la porte de four et il peut être clairement vu lorsque la porte est ouverte. Ne pas nettoyer le joint de porte du four. Chez les modèles à autonettoyage, le joint est fait de matière tissée. Il faut prendre garde à ne pas frotter, endommager ou arracher le joint de porte du four.
Fenêtre de porte de four (intérieur)	Utiliser une petite quantité de nettoyant pour verre céramique pour éliminer les résidus sur la vitre de four. Après le nettoyage, sécher avec un essuie-tout.
Surface de cuisson, brûleurs et grilles de brûleur	Ne pas utiliser de nettoyants à four en aérosol sur la surface de cuisson. « Nettoyage des brûleurs scellés » directives à la page page 28 .

Nettoyage général

Se reporter au tableau au début de ce chapitre pour de plus amples détails sur le nettoyage des parties particulières de la cuisinière.

⚠ ATTENTION

Avant de nettoyer manuellement tout composant du four, s'assurer que toutes les commandes sont désactivées et que le four est froid. La cuisinière peut être chaude et occasionner des brûlures.

⚠ ATTENTION

Si vous avez utilisé de l'ammoniaque, l'intérieur du four doit être rincé à fond avant de l'utiliser. Assurer une ventilation adéquate.



Figure 24 : Agents de nettoyage à éviter

Papier d'aluminium, les ustensiles en aluminium et les écrans de four

⚠ AVERTISSEMENT

Ne jamais couvrir les fentes, les trous ou les passages d'air de la sole du four ou couvrir l'ensemble d'un four avec tout matériel comme le papier d'aluminium. Cela bloque le flux d'air dans le four et peut provoquer une intoxication au monoxyde de carbone. Le papier d'aluminium et les autres revêtements piègent la chaleur et entraînent un risque d'incendie.

⚠ AVERTISSEMENT

Revêtement protecteur – ne pas utiliser de papier d'aluminium pour recouvrir la sole du four. La chaleur intense peut faire fondre ces matériaux à l'intérieur du four et le ruiner. Ces types de matériaux peuvent aussi réduire l'efficacité de la circulation d'air dans le four et donner des résultats de cuisson médiocres. Utiliser du papier d'aluminium uniquement si les instructions le suggèrent. Une mauvaise installation de ces revêtements peut entraîner un risque de décharge électrique ou d'incendie.

- **Papier d'aluminium** – l'utilisation de papier aluminium sur une surface de cuisson chaude peut l'endommager. Ne pas utiliser des ustensiles de cuisine en aluminium et ne pas laisser de papier d'aluminium toucher les brûleurs de surface en toutes circonstances.

- **Ustensiles en aluminium** – le point de fusion de l'aluminium est beaucoup plus bas que celui des autres métaux. Ne pas laisser de casseroles en aluminium à bouillir à sec sur la surface de cuisson au risque de les endommager ou les détruire.
- **Grilles de four** – ne pas utiliser de papier d'aluminium pour couvrir les grilles du four. Au cours de l'autonettoyage, la température du four peut devenir assez élevée pour faire fondre des ustensiles ou du papier d'aluminium; cela peut causer des dommages permanents à l'intérieur du four et détruire le fini en porcelaine.

Nettoyage de la surface de cuisson en verre

⚠ ATTENTION

Afin d'éviter les brûlures, ne pas tenter d'effectuer l'une ou l'autre des procédures de nettoyage ci-dessous avant d'éteindre tous les brûleurs de surface et les laisser refroidir.

Votre surface de cuisson est en verre et munie de brûleurs à gaz scellés. Pour nettoyer la partie vitrée de la surface de cuisson, il importe de suivre les directives qui suivent.

La saleté légère à modérée :

Appliquer quelques gouttes de crème de nettoyage pour surface de cuisson directement sur la partie vitrée. Nettoyer la surface de cuisson au complet avec un essuie-tout. S'assurer que la surface de cuisson est nettoyée à fond, sans laisser de résidu. Ne pas utiliser les essuie-tout qui ont servi au nettoyage de la surface de cuisson à d'autres fins.

Pour éliminer la graisse et les particules alimentaires incrustées sur la surface de cuisson :

Appliquer quelques gouttes de crème de nettoyage pour surface de cuisson directement sur la tache. Frotter la tache avec un outil de nettoyage non abrasif, en appuyant si nécessaire. Ne pas utiliser les tampons nettoyeurs qui ont servi au nettoyage de la surface de cuisson à d'autres fins. Si la saleté persiste, gratter avec soin à l'aide d'un grattoir métallique maintenu à un angle de 30 degrés par rapport à la surface (Figure 26). Éliminer les débris délogés avec la crème de nettoyage pour surface de cuisson et polir.

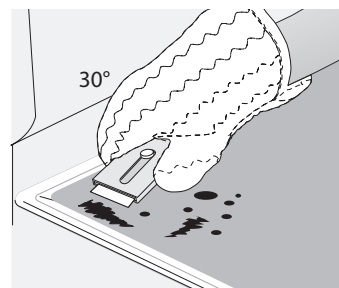


Figure 25 : Utiliser une lame de rasoir pour gratter les sédiments de la surface de verre.

Nettoyage des brûleurs scellés

ATTENTION

Afin d'éviter les brûlures, ne pas tenter d'effectuer l'une ou l'autre des procédures de nettoyage ci-dessous avant d'éteindre tous les brûleurs de surface et les laisser refroidir.

- Afin d'empêcher tout risque de brûlure, faire preuve de prudence lors du nettoyage de la table de cuisson. Éviter de nettoyer la table de cuisson lorsqu'elle est toujours chaude ou que les têtes de brûleur sont encore chaudes.
- Afin d'éviter les brûlures, ne pas tenter d'effectuer l'une ou l'autre des procédures de nettoyage ci-après avant d'éteindre tous les brûleurs de surface et les laisser refroidir.
- Afin d'empêcher tout risque de brûlure, ne pas tenter de faire fonctionner les brûleurs de surface sans leurs capuchons.

ATTENTION

Tout ajout, toute modification ou toute conversion requise par l'électroménager dans le but de répondre aux exigences de l'application doit être effectué par un organisme qualifié.

Nettoyer régulièrement la surface de cuisson. Rincer avec un chiffon propre et humide et essuyer. Garder les orifices d'allumage des têtes de brûleur propres permet d'éviter les mauvais allumages et les flammes inadéquates. Voir le mode d'emploi détaillé à la section ci-après.

Pour nettoyer les zones de cuisson en retrait et profilées :

- Si un déversement se produit sur ou dans la partie en retrait ou profilée, éponger avec un chiffon absorbant.
- Rincer avec un chiffon propre et humide et essuyer.

Pour nettoyer les capuchons de brûleur :

- Retirer les capuchons des têtes de brûleur après qu'ils ont refroidi. Ne pas mettre les capuchons de brûleur au lave-vaisselle. Sécher soigneusement les capuchons de brûleur immédiatement après le nettoyage; cela comprend le fond et l'intérieur du capuchon. Ne pas allumer les brûleurs si les capuchons et les grilles sont mal installés
- Soulever le capuchon de la tête de brûleur. Les têtes des brûleurs de surface sont fixées sur la surface de cuisson; **elles doivent être nettoyées en place**. Pour permettre un débit de gaz adéquat, il peut être nécessaire de nettoyer les têtes de brûleur et les fentes.
- Nettoyer la saleté tenace avec un tampon à récurer en plastique et un chiffon absorbant. Ne jamais utiliser de nettoyant abrasif. Ils peuvent rayer la porcelaine.

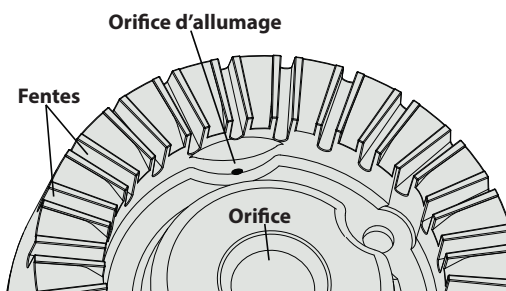


Figure 26 : Composants de brûleurs scellés

Nettoyage de l'orifice d'allumage de la tête de brûleur G5

Chaque tête de brûleur G5 comporte un petit orifice d'allumage illustré ci-après (Figure 27).

Si vous avez des problèmes d'allumage, il se peut que l'orifice soit partiellement obturé. Utiliser un fil de petit calibre, une aiguille ou un trombone pour dégager l'orifice d'allumage.

IMPORTANT! Valider que tous les capuchons sont bien en place lorsque les brûleurs sont en fonction.

Lors du remplacement des capuchons de brûleur, s'assurer qu'ils sont installés bien en place sur le dessus de la tête de brûleur. Les têtes des brûleurs de surface sont fixées sur la surface de cuisson; elles doivent être nettoyées en place sur la surface de cuisson pour permettre un débit de gaz adéquat et un bon allumage des brûleurs.

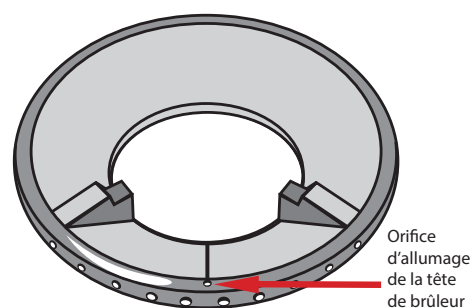


Figure 27 : Orifice d'allumage des brûleurs G5

Éviter que les renversements, de la nourriture, des agents de nettoyage ou tout autre matériau pénètrent dans l'orifice d'allumage de la tête de brûleur.

Nettoyage des têtes de brûleur G5

Capuchon de brûleur

Le couvercle à l'intérieur de l'anneau double est conçu pour être assez lâche. Nettoyer avec du nettoyant pour vitres non abrasif et sécher parfaitement avant de le remettre en place. Voir Figure 28 ci-dessous.

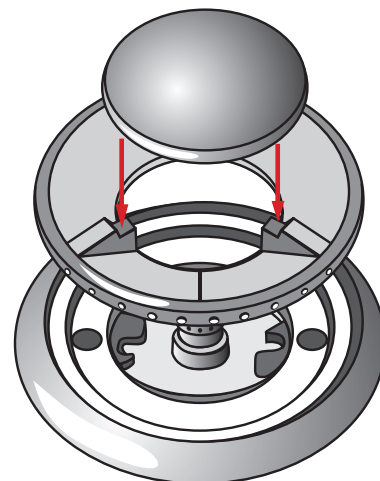


Figure 28 : Positionnement d'un capuchon de brûleur

Pour nettoyer les têtes et les orifices d'allumage des brûleurs G5 :

1. Soulever le capuchon de la tête de brûleur avant de nettoyer les têtes et les orifices d'allumage (Voir Figure 29).

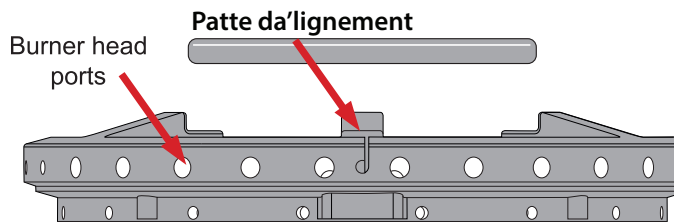


Figure 29 : Orifices d'allumage des têtes de brûleur

2. Soulever et enlever la tête de la surface de cuisson.
3. Absorber tout déversement avec un chiffon humide et propre.
4. Éliminer toute nourriture des fentes du brûleur avec une brosse non abrasive comme une brosse à dent.
5. Essuyer ensuite les dégâts à l'aide d'un chiffon humide.
6. Utiliser un fil de petit calibre, une aiguille ou un cure-dent pour déloger la saleté tenace des fentes.
7. Veiller à toujours replacer les éléments du brûleur dans la même position comme illustré à « Assemblages de capuchons de brûleur et de grilles de brûleur » la page 9.

IMPORTANT! Tout déversement sur ou autour des électrodes doit être soigneusement nettoyé. Veiller à ne pas frapper l'électrode avec un objet dur sous peine de l'endommager.

En cas de problèmes d'allumage, il se peut qu'un orifice soit partiellement obturé par de la saleté (voir les deux illustrations). Maintenir la tête de brûleur en place, puis utiliser un fil de petit calibre, une aiguille ou un trombone pour dégager le ou les orifices d'allumage.

Trucs de nettoyage pour les lèchefrites

ATTENTION

Écrans de protection – ne pas recouvrir la sole du four avec du papier d'aluminium. Une mauvaise installation peut entraîner un risque de décharge électrique ou d'incendie.

Le fond de la lèchefrite peut être recouvert de papier aluminium pour en faciliter le nettoyage. Ne pas couvrir la grille de lèchefrite avec du papier d'aluminium.

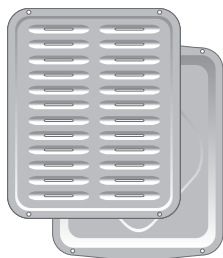


Figure 30 : Lèchefrite et grille

Pour empêcher que de la graisse cuise sur la lèchefrite, la retirer du four dès que la cuisson est terminée. Toujours porter des mitaines ou utiliser une poignée de cuisine; la lèchefrite peut devenir extrêmement chaude. Vider la graisse. Tremper la lèchefrite dans de l'eau chaude savonneuse. Nettoyer la lèchefrite et sa grille le plus rapidement possible après chaque utilisation. Au besoin, utiliser un tampon de laine d'acier savonneux. Un récurage lourd peut rayer la grille.

Pour nettoyer les grilles de brûleur :

- Attendre que les grilles soient refroidies. Utiliser un tampon à récurer en plastique et un nettoyant abrasif doux.
- La saleté contenant des produits acides peut endommager le fini. Nettoyer immédiatement dès que les grilles sont refroidies. Sécher soigneusement les grilles immédiatement après le nettoyage.

Remplacement des lampes de four

Votre four est équipé de lampes d'intérieur qui s'allument progressivement dès l'ouverture de la porte. Les lampes de four peuvent également être allumées lorsque la porte est fermée avec l'interrupteur du panneau de contrôle.

Pour retirer et remplacer l'ampoule :

ATTENTION

S'assurer que la cuisinière est débranchée et que toutes les pièces sont refroidies avant de remplacer l'ampoule. Porter un gant de protection en cuir contre les éclats de verre. Éviter de toucher la nouvelle ampoule durant le remplacement. Utiliser un chiffon doux ou une serviette en papier pour couvrir la nouvelle ampoule durant l'installation.

1. Mettre l'appareil ménager hors tension à partir du panneau électrique principal ou le débrancher.
2. Pour retirer le bouclier thermique de la lampe, le soulever de l'arrière vers l'intérieur du four de manière à le tirer du côté four. Le bouclier thermique devrait sortir facilement en poussant un peu vers l'avant des parois du four (Figure 31).
3. Remplacer l'ampoule halogène de l'électroménager.
4. Poussez doucement le bouclier thermique vers la paroi du four jusqu'à ce qu'il s'appuie fermement contre la paroi du four.
5. Rebrancher l'alimentation électrique de l'appareil ou le remettre sous tension.

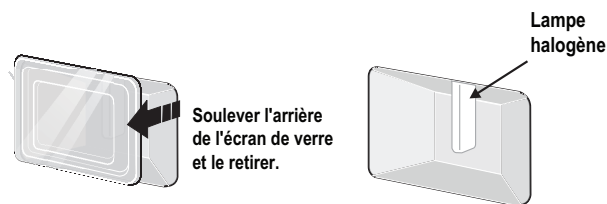


Figure 31 : Bouclier thermique et ampoule

Dépose et remplacement de la porte du four

⚠ ATTENTION

La porte est très lourde. Pour le rangement temporaire et sécuritaire, déposer la porte à plat, l'intérieur face au plancher.

⚠ AVERTISSEMENT

Afin d'empêcher tout risque de brûlure, ne pas tenter d'enlever la porte de four avant qu'il soit complètement refroidi.

Pour enlever la porte de four :

1. Ouvrir complètement la porte du four, parallèle au plancher (Figure 32).
2. Tirer le verrou situé sur chaque support de charnière vers l'avant du four. Vous devrez peut-être appliquer un peu de pression ascendante sur le verrou pour le tirer (Figure 33 et Figure 34).
3. Saisir la porte par les côtés, soulever le bas de porte en tirant vers vous pour déloger les supports des charnières.

⚠ ATTENTION

La porte est très lourde. Faire preuve de prudence en soulevant la porte. Un soulèvement inapproprié peut occasionner des lésions corporelles.

4. Continuer de tirer le bas de la porte vers vous tout en faisant tourner le haut vers l'appareil ménager pour déloger complètement les leviers de charnière (Figure 35).

Pour remplacer la porte de four :

1. Saisir fermement les deux côtés de la porte du four. Ne pas la prendre par la poignée (Figure 35).
2. En maintenant la porte dans le même angle que lors de son retrait, asseoir le crochet du bras de la charnière sur les galets situés de part et d'autre du cadre de la porte (Figure 33 et Figure 34). Le crochet du bras articulé doit être bien assis sur les galets de charnière.
3. Ouvrir complètement la porte du four, parallèle au plancher (Figure 32).
4. Pousser les verrous de charnière vers le haut et de part et d'autre dans le cadre du four en position de verrouillage (Figure 33).
5. Fermer la porte du four.

IMPORTANT!

Consignes particulières pour les portes – la plupart des portes de four contiennent du verre qui peut se briser. Lire attentivement les recommandations qui suivent :

- Ne pas fermer la porte du four jusqu'à ce que toutes les grilles soient correctement positionnées à l'intérieur.
- Éviter de frapper le verre avec des ustensiles de cuisson ou tout autre objet.
- Gratter, frapper, secouer ou faire subir des contraintes au verre peut affaiblir sa structure; cela provoque une augmentation du risque de rupture plus tard.



Figure 32 : Dépose de la porte

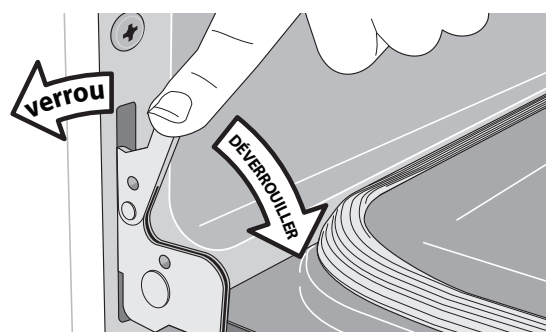


Figure 33 : Déverrouillage de la charnière

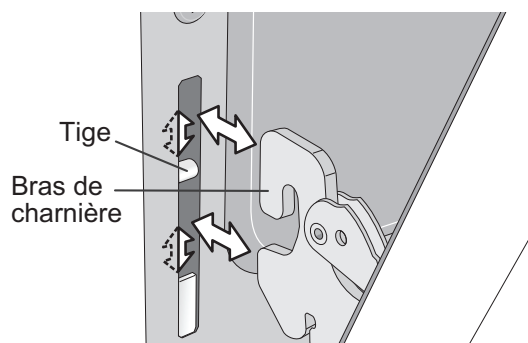


Figure 34 : Verrou désengagé pour la dépose de la porte

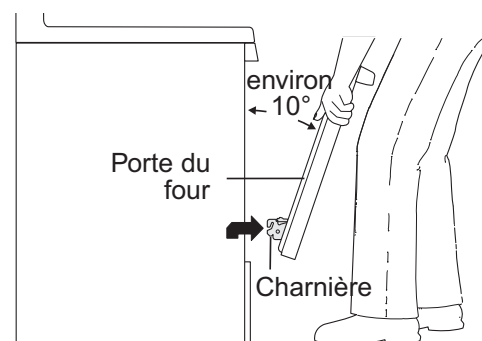


Figure 35 : Logement de charnière – porte déposée

Entretien de vos grilles coulissantes

ATTENTION

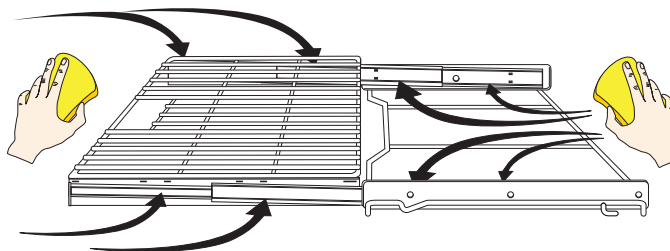
Manipuler les grilles de four uniquement lorsqu'elles sont refroidies. Après la cuisson, les grilles demeurent très chaudes et peuvent occasionner des brûlures.

IMPORTANT! Enlever toutes les grilles et les échelles de support du four avant de lancer l'autonettoyage. Si les grilles sont laissées dans le four pendant un cycle de nettoyage, la chaleur peut détériorer la capacité de glissement des grilles Luxury-Glide^{MC} et toutes les grilles vont perdre leur finition brillante.

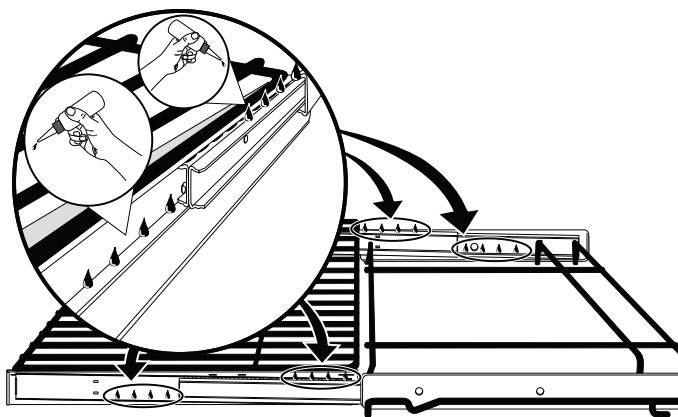
- Chaque fois que les grilles glissent difficilement, elles doivent être traitées avec un lubrifiant au graphite.
- Ne pas utiliser d'huile de cuisson, d'enduit à cuisson ou d'autres produits de lubrification à base d'huile sur les extensions des grilles coulissantes. Utiliser uniquement un lubrifiant au graphite. Pour commander un lubrifiant au graphite, contacter votre installateur, votre réparateur ou le concessionnaire.

Pour lubrifier la grille coulissante :

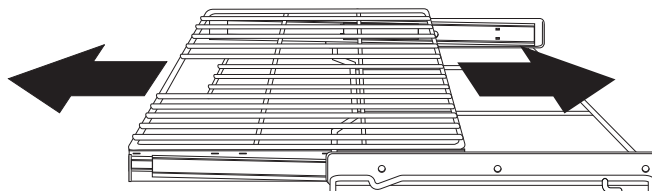
1. Retirer la grille du four et la déposer sur une grande surface plate recouverte de papier journal ou de guenilles. Étirer complètement la grille.
2. Essuyer les résidus et les miettes du chemin de glissement à l'aide d'un chiffon ou d'une éponge.



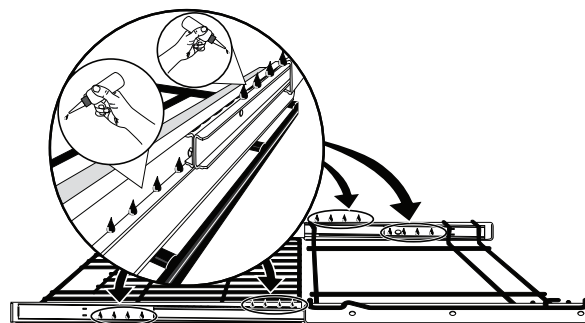
3. Bien agiter le lubrifiant au graphite avant l'application. Placer 4 gouttes de lubrifiant au graphite le long des chemins de glissement (voir la zone encadrée sur la figure ci-dessous). Répéter de part et d'autre de la grille coulissante.



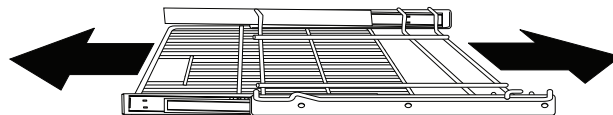
4. Faire glisser la grille coulissante plusieurs fois dans les deux sens le long des chemins de glissement pour distribuer la lubrification.



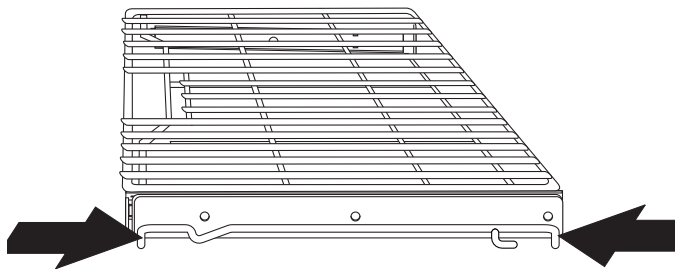
5. Retourner la grille coulissante. Bien agiter le lubrifiant au graphite avant l'application. Placer 4 gouttes de lubrifiant au graphite le long des chemins de glissement. Répéter de part et d'autre de la grille coulissante.



6. Faire glisser la grille coulissante plusieurs fois dans les deux sens le long des chemins de glissement pour distribuer la lubrification.



7. Appliquer une fine couche d'huile de cuisson sur le cadre extérieur de la grille coulissante comme indiqué ci-dessous. Maintenir les côtés du châssis légèrement lubrifiés permet à l'ensemble des grilles de glisser facilement lors d'un nouvel agencement des grilles.



AVANT DE FAIRE APPEL AU SERVICE APRÈS-VENTE






CUISSON AU FOUR

Cuisson au four

Pour de meilleurs résultats de cuisson, préchauffer le four avant la cuisson des biscuits, pains, gâteaux, tartes ou pâtisseries, etc. Il n'est pas nécessaire de préchauffer le four pour rôtir la viande ou pour la cuisson en cocotte.

Les temps de cuisson et les températures nécessaires pour cuire un produit peuvent varier légèrement de celles de votre ancien électroménager.



Problèmes de cuisson et solutions

Problèmes de cuisson	Causes	Solutions
Dessous des biscuits et des galettes brûlé. 	<ul style="list-style-type: none"> Biscuits et galettes mis au four avant la fin du préchauffage. La grille du four est surchargée ou trop basse. Les ustensiles sombres absorbent la chaleur trop rapidement. 	<ul style="list-style-type: none"> Laisser préchauffer le four à la température désirée avant d'y placer les aliments. Choisir une plaque ou un moule de cuisson d'une taille qui permet un espace libre de 5,1 à 10,2 cm (2 à 4 po) sur tous les côtés, lorsque placés dans le four. Utiliser une plaque ou un moule de cuisson de calibre moyen.
Gâteaux trop foncés sur le dessus ou en dessous 	<ul style="list-style-type: none"> Les gâteaux ont été enfournés avant la fin du préchauffage. La grille est soit trop haute ou trop basse. Four trop chaud. 	<ul style="list-style-type: none"> Laisser préchauffer le four à la température désirée avant d'y placer les aliments. S'assurer que la grille est en bonne position pour la cuisson. Régler la température du four 13 °C (25 °F) inférieurs à celle recommandée.
Le centre des gâteaux n'est pas cuit 	<ul style="list-style-type: none"> Four trop chaud. Moule à gâteau de mauvaise taille. Le moule n'est pas au centre du four. 	<ul style="list-style-type: none"> Régler la température du four 13 °C (25 °F) inférieurs à celle recommandée. Utiliser un moule de la taille suggérée dans la recette. S'assurer que la grille est en bonne position et permettre un espace libre de 5,1 à 10,2 cm (2 à 4 po) sur tous les côtés du moule lorsqu'il est placé dans le four.
Les gâteaux sont déséquilibrés. 	<ul style="list-style-type: none"> Le four n'est pas de niveau. Le moule est trop près des parois du four ou la grille est surchargée. Le moule est déformé. L'ampoule est demeurée allumée pendant la cuisson. 	<ul style="list-style-type: none"> Placer une tasse à mesurer en verre remplie d'eau au centre de la grille du four. Si le niveau d'eau est inégal, se reporter aux instructions d'installation pour la mise de niveau de la cuisinière. S'assurer de permettre un espace libre de 5,1 à 10,2 cm (2 à 4 po) sur tous les côtés du moule lorsqu'il est placé dans le four. Ne pas utiliser un moule bosselé ou déformé. Laisser l'ampoule éteinte pendant la cuisson.
Les aliments ne sont pas cuits à la fin du temps de cuisson. 	<ul style="list-style-type: none"> Le four n'est pas assez chaud. Le four est surchargé. La porte du four s'ouvre trop fréquemment. 	<ul style="list-style-type: none"> Régler la température du four 13 °C (25 °F) supérieurs à celle indiquée et faire cuire pendant la période recommandée. Veiller à retirer tous les plats du four sauf ceux utilisés pour la cuisson. Ne pas ouvrir la porte du four avant la fin du plus court temps de cuisson recommandé.

DES SOLUTIONS À DES PROBLÈMES COMMUNS

Avant d'appeler le réparateur, consulter la liste ci-dessous. Cela peut vous faire économiser temps et argent. Des solutions possibles sont proposées selon le problème répertorié :

Problème	Solution
Résultats de cuisson médiocres	<ul style="list-style-type: none"> L'effet de nombreux facteurs de cuisson. S'assurer que la grille est en bonne position. Déposer les aliments au centre du four et espacer les plats de cuisson pour permettre une bonne circulation d'air. Préchauffer le four à la température désirée avant d'y placer les aliments. Les ustensiles de pâtisserie sont possiblement déformés ou trop légers. Utiliser des ustensiles de calibre plus élevé; les aliments cuiront de façon plus égale. Tenter de réajuster la température ou le temps de cuisson recommandés dans la recette.
La cuisinière n'est pas de niveau.	<ul style="list-style-type: none"> S'assurer que le plancher est de niveau, solide et suffisamment stable pour soutenir la cuisinière de manière adéquate. Si le plancher est en pente ou s'affaisse, contacter un menuisier pour corriger la situation. Une mauvaise installation. Placer la grille au centre du four. Déposer un niveau sur la grille. Ajuster les pieds de mise à niveau à la base de l'appareil jusqu'à ce que la grille soit de niveau. L'alignement de l'armoire de cuisine peut faire paraître la cuisinière hors de niveau. S'assurer que les armoires sont d'équerre et ont suffisamment de jeu pour le dégagement de l'appareil.
L'appareil est difficile à déplacer.	<ul style="list-style-type: none"> Le tapis entrave la cuisinière.
L'appareil doit être accessible pour l'entretien.	<ul style="list-style-type: none"> Prévoir un espace suffisant pour que l'appareil puisse être soulevé par-dessus le tapis.
L'ensemble de la cuisinière ne fonctionne pas	<ul style="list-style-type: none"> S'assurer que le cordon est bien branché sur la prise. Panne de courant. Vérifier l'éclairage de la maison pour valider. Appeler votre compagnie d'électricité au sujet de l'interruption de service. L'entrepreneur n'a pas terminé le câblage. Contacter votre concessionnaire, l'installateur ou l'intermédiaire de service mandaté.
Flammes à l'intérieur four ou de la fumée sortant de l'évent.	<ul style="list-style-type: none"> Des déversements excessifs dans le four. De la graisse ou des aliments renversés sur la sole ou les parois du four. Essuyer les déversements excessifs avant d'allumer le four. Si des flammes ou une fumée excessive sont présentes en mode « Broil » (grillage), voir « < Broil > (grillage) » à la page 20.
La fonction « Self Clean » (autonettoyage) ne fonctionne pas.	<ul style="list-style-type: none"> La commande de four est mal réglée. Confirmer que la porte du four est bien fermée. Confirmer que les grilles et les échelles de support ont été retirées du four. Réviser le tout « Nettoyage du four » à la page 24.
La saleté persiste après l'autonettoyage.	<ul style="list-style-type: none"> L'autonettoyage a été interrompu. Réviser « Nettoyage du four » à la page 24. Déversements excessifs sur la sole du four. Nettoyer manuellement avant de lancer la fonction « Self Clean » (autonettoyage). L'omission de nettoyer la saleté du cadre du four, de la garniture de porte à l'extérieur du joint de porte et la petite zone au centre avant de la sole du four. Ces zones ne font pas partie de la zone d'autonettoyage, mais deviennent assez chaudes pour brûler les résidus. Nettoyer manuellement ces zones avant de lancer le cycle de nettoyage. Les résidus peuvent être nettoyés à l'aide d'une brosse en nylon et de l'eau ou d'un tampon de récurage en nylon. Veiller à ne pas endommager le joint de four.
Les grilles de four sont décolorées ou ne glissent pas facilement.	<ul style="list-style-type: none"> Les grilles de four sont demeurées à l'intérieur durant l'autonettoyage. Enlever toutes les grilles et tous les accessoires du four avant de lancer l'autonettoyage. Nettoyer avec un abrasif doux en respectant les directives du fabricant. Rincer à l'eau propre, sécher et replacer dans le four.
Les grilles de four ne glissent pas facilement.	<ul style="list-style-type: none"> Voir « Dépose et remplacement de la porte du four » sur page 30.
L'ampoule du four ne fonctionne pas.	<ul style="list-style-type: none"> S'assurer que l'ampoule est bien en place dans la douille.

Le bruit du ventilateur se fait entendre une fois le four éteint.	<ul style="list-style-type: none"> Certains modèles sont munis d'un ventilateur de refroidissement qui tourne en cours de cuisson pour refroidir les composants électroniques internes. Il est normal que ce ventilateur continue de fonctionner pendant une période prolongée, même lorsque le four est éteint.
Le four fume excessivement en fonction « Broil » (grillage).	<ul style="list-style-type: none"> Mauvais réglage. Suivre les instructions de cuisson au grilloir à la section « < Broil > (grillage) » à la page 20. La viande est trop près de la flamme de grillage. Repositionner la grille pour fournir le bon dégagement entre la viande et la flamme. Enlever l'excédent de gras de la viande. Couper le gras des bords pour empêcher le retroussage, mais ne pas couper dans la viande maigre. La grille de la lèchefrite est à l'envers. La graisse ne s'écoule pas dans la lèchefrite. S'assurer que la grille de la lèchefrite est toujours bien en place, nervures sur le dessus et les fentes en dessous pour permettre à la graisse de s'écouler dans la lèchefrite. Lèchefrite sans grille ou avec une grille recouverte de papier d'aluminium. Ne pas utiliser la lèchefrite sans grille; éviter de recouvrir la grille avec du papier d'aluminium. Le four doit être nettoyé. Accumulation de graisse sur les parois du four. Un nettoyage régulier est nécessaire si la cuisson au grilloir est fréquente. Les éclaboussures de graisse ou d'aliments provoquent beaucoup trop de fumée.
Les brûleurs de surface ne s'enflamment pas.	<ul style="list-style-type: none"> Le bouton de commande de surface n'est pas complètement tourné sur  position. Appuyer sur le bouton de commande correspondant et le maintenir sur  (allumage) jusqu'à ce que le brûleur s'enflamme, puis tourner dans le sens antihoraire jusqu'à ce que la flamme atteigne la taille souhaitée. Les orifices du brûleur sont obstrués. Mettre le brûleur sur « OFF » (FERMÉ), puis utiliser un fil de petit calibre ou une aiguille pour dégager la tête du brûleur et les orifices d'allumage. Voir le mode d'emploi détaillé à la section « Entretien et nettoyage ». Le cordon électrique de l'appareil ménager est débranché de la prise. Valider que le cordon d'alimentation est correctement branché dans la prise de courant. Panne de courant.
Le four ne fonctionne pas.	<ul style="list-style-type: none"> L'entrepreneur n'a pas terminé le câblage. Contacter votre concessionnaire, l'installateur ou l'intermédiaire de service mandaté. Panne d'électricité. Vérifier l'éclairage de la maison pour valider. Appeler votre compagnie d'électricité. Cordon ou fiche court-circuitée. Contacter votre concessionnaire, l'installateur ou l'intermédiaire de service mandaté pour remplacer le cordon électrique ou la fiche. Un fusible du panneau de contrôle a brûlé ou le disjoncteur s'est déclenché immédiatement après l'installation. Le fusible est mal installé. Vérifier l'état du fusible et visser ou bien engager le disjoncteur.
Flamme du brûleur de surface inégale ou ne s'allume qu'à moitié autour du capuchon de brûleur	<ul style="list-style-type: none"> Les orifices du brûleur sont obstrués. Mettre le brûleur sur « OFF » (éteint), puis utiliser un fil de petit calibre ou une aiguille pour dégager les orifices d'allumage. Humidité présente après le nettoyage. Attiser légèrement la flamme du brûleur et le laisser en marche jusqu'à ce que la flamme soit complète. Sécher soigneusement les brûleurs et suivre les consignes à la section « Entretien et nettoyage ».
Flamme du brûleur de surface trop vive	<ul style="list-style-type: none"> Le bouton de commande de surface est sur un réglage trop élevé. Régler sur une intensité plus faible. Les capuchons de brûleur ne sont pas bien en place. Vérifier que tous les capuchons de brûleur sont de niveau et bien en place sur les têtes de brûleur. Voir « Nettoyage des brûleurs scellés » à la page 28 pour des instructions supplémentaires sur le nettoyage. Conversion au GPL inadéquate. Voir les directives du nécessaire de conversion au GPL pour corriger.
Flamme orangée venant du brûleur de surface	<ul style="list-style-type: none"> Particules de poussière dans la conduite principale. Laisser brûler la flamme jusqu'à ce qu'elle tourne au bleu. Le long des côtes, une flamme quelque peu orangée est inévitable du aux embruns et à l'air salin.

GARANTIE

Votre électroménager est couvert par une garantie limitée de 1 an. Pendant un an, à partir de la date d'achat, Electrolux paiera tous les coûts de réparation ou de remplacement de pièces de cet électroménager comportant des défauts de main-d'oeuvre ou de matériaux lorsqu'il est correctement installé, entretenu et utilisé conformément aux instructions du fabricant ci-incluses. En outre, la surface en vitrocéramique ou l'élément radiant de votre appareil (à l'exclusion des cuisinières encastrées ou isolées) est couvert par une garantie limitée de 2 à 5 ans. Pendant de la 2e à la 5e année suivant la date d'achat originale, Electrolux remplacera la surface en vitrocéramique ou l'élément radiant de votre appareil s'il s'avère un défaut de matériau ou de fabrication lorsqu'un tel appareil est installé, utilisé et entretenu conformément aux instructions fournies.

Exclusions

La garantie ne couvre pas les éléments suivants:

1. Les produits dont le numéro de série original a été effacé, modifié ou ne peut être aisément déterminé.
2. Un produit transféré de son propriétaire original vers une tierce partie ou qui a été expédié hors des É.-U. ou du Canada.
3. Comporte de la rouille à l'intérieur ou à l'extérieur de l'appareil.
4. Les produits achetés « comme tels » ne sont pas couverts par la garantie.
5. Les produits utilisés dans un environnement commercial.
6. Les appels de service pour une raison autre qu'un mauvais fonctionnement ou qu'un défaut de matériel, de main-d'oeuvre ou de fabrication ou les appareils qui ne font pas l'objet d'un usage domestique ou qui ne sont pas utilisés conformément aux instructions fournies.
7. Les appels de service pour corriger l'installation de votre électroménager ou pour vous apprendre comment vous servir de votre appareil.
8. Les frais encourus pour rendre l'appareil accessible pour une réparation, p. ex., enlever des garnitures, les armoires, les étagères, etc. qui ne faisaient pas partie de l'appareil lorsqu'il a quitté l'usine.
9. Les appels de service pour réparer ou remplacer des ampoules, des filtres à air, filtres à eau, d'autres composants ou des boutons, poignées ou autres pièces esthétiques.
10. Les coûts de main-d'oeuvre ou de service à domicile pendant la période de garantie limitée supplémentaire au-delà de la première année à partir de votre date d'achat originale.
11. Les frais de cueillette et de livraison; votre appareil est conçu pour être réparé à domicile.
12. Les frais supplémentaires, y compris, sans toutefois s'y limiter, le service après les heures de travail, de fin de semaine ou lors d'un jour férié, les péages, les frais de service de traversier ou les frais pour les appels de service dans des régions éloignées, y compris l'état de l'Alaska.
13. Les dommages causés au fini de l'électroménager ou au domicile lors du transport ou de l'installation, y compris, mais sans s'y limiter, aux planchers, armoires, murs, etc.
14. Les dommages occasionnés par : des réparations effectuées par des entreprises de services non autorisées; l'utilisation de pièces détachées autres que des pièces Electrolux authentiques ou les pièces obtenues ailleurs que chez un réparateur autorisé; ou en raison de phénomènes extérieurs comme un usage excessif, le mauvais usage, un bloc d'alimentation inadéquat, un accident, incendie ou les cas de force majeure.

AVIS DE NON-RESPONSABILITÉ DE GARANTIES IMPLICITES; LIMITATION DES RECOURS

LE SEUL ET UNIQUE RECOURS DU CLIENT DÉCOULANT DE CETTE GARANTIE LIMITÉE OU AUTRE SE LIMITE À LA RÉPARATION OU AU REMPLACEMENT DU PRODUIT SELON LES DISPOSITIONS PRÉVUES AUX PRÉSENTES. **LES RÉCLAMATIONS FONDÉES SUR DES GARANTIES IMPLICITES, INCLUANT LES GARANTIES DE VALEUR MARCHANDE** OU D'ADÉQUATION À UN USAGE PARTICULIER SONT VALABLES POUR UN AN OU SE LIMITENT AU PLUS COURT DÉLAI FIXÉ **PAR LA LOI, MAIS NON MOINS D'UN AN**. ELECTROLUX NE SAURAIT ÊTRE TENUE RESPONSABLE DE QUELQUE RÉCLAMATION QUE CE SOIT POUR TOUT DOMMAGE IMMATÉRIEL OU DOMMAGE-INTÉRÊT ACCESSOIRES DÉCOULANT DE TOUT MANQUEMENT À CETTE GARANTIE LIMITÉE ÉCRITE OU DE TOUT AUTRES GARANTIES IMPLICITES. CERTAINS ÉTATS, TERRITOIRES OU CERTAINES PROVINCES N'AUTORISENT PAS L'EXCLUSION OU LA LIMITATION DE DOMMAGES IMMATÉRIELS OU ACCESSOIRES, OU LES LIMITATIONS DE LA DURÉE D'UNE GARANTIE IMPLICITE PAR CONSÉQUENT LESDITES LIMITATIONS OU EXCLUSIONS PEUVENT NE PAS S'APPLIQUER DANS VOTRE CAS. CETTE GARANTIE ÉCRITE VOUS CONFÈRE DES DROITS JURIDIQUES PARTICULIERS. VOUS POUVEZ ÉGALEMENT BÉNÉFICIER D'AUTRES DROITS QUI VARIENT D'UN ÉTAT, TERRITOIRE OU D'UNE PROVINCE À L'AUTRE.

Si vous avez besoin d'un réparateur

Conserver votre reçu, votre bon de livraison ou toute autre preuve valide de paiement pour déterminer la période de garantie en cas de besoin de réparations. Si une réparation est effectuée, il est dans votre intérêt fondamental d'obtenir et de conserver tous les reçus. Les réparations à effectuer en vertu de la présente garantie doivent être approuvées en communiquant avec Electrolux aux adresses ou numéros de téléphone ci-après.

Cette garantie limitée s'applique uniquement aux clients des États-Unis, de Porto-Rico et du Canada. Aux États-Unis et à Porto-Rico, votre appareil ménager est garanti par Electrolux Major Appliances North America, une division d'Electrolux Home Products, Inc. Au Canada, votre appareil est garanti par Electrolux Canada Corp. Electrolux n'autorise personne à modifier ou à ajouter des obligations en vertu de la présente garantie. Les obligations de réparation et les pièces couvertes par la garantie doivent être acquittées par Electrolux ou un centre de service autorisé. Les caractéristiques techniques ou les spécifications décrites ou illustrées demeurent sous réserve de modifications sans préavis.

Aux É.-U. :

1 877 435-3287

Electrolux Major Appliances North America
10200 David Taylor Drive
Charlotte, NC 28262 USA

Au Canada :

1 800 265-8352

Electrolux Canada Corp.
5855 Terry Fox Way
Mississauga, Ontario, Canada L5V 3E4

electrolux.com/shop



CE

