

FOUR MURAL SIMPLE

EW27EW55PS

Doté des commandes électroniques Wave-Touch^{MD}



DIMENSIONS DU PRODUIT

Hauteur (comprenant la garniture inférieure de 1")	29"
Largeur	27"
Profondeur	24 3/4"

AUTRES CARACTÉRISTIQUES FACILES D'EMPLOI

TECHNOLOGIE FRESH CLEAN^{MC}

La technologie autonettoyante exclusive Fresh Clean^{MC} élimine pratiquement les odeurs et la fumée afin de préserver l'odeur de fraîcheur de la pièce.

GRILLES AUTONETTOYANTES EN PORCELAINE

Faites cuire, rôtir ou griller, puis savourez : nous nous chargeons du nettoyage. Nos grilles en porcelaine sont à l'épreuve du cycle d'autonettoyage, afin que vous n'ayez pas à les sortir et les laver à la main!

GRANDE CAPACITÉ

Cuisson simultanée de plats : nos fours offrent 3,9 pi³ de volume de cuisson et trois grilles réglables.

PORTE DE FOUR PLATE

Notre porte de four plate unique comporte moins de saillies et de moulures, ce qui en facilite le nettoyage et lui donne belle allure.

GRILLE DE FOUR LUXURY-GLIDE^{MD}

Grâce au système de roulement à billes, la grille de four se tire en douceur et sans effort.

ENCASTREMENT PARFAIT PROMIS

Trouvez le four mural Electrolux convenant parfaitement à votre espace grâce à un outil en ligne commode.

PRÉCHAUFFAGE RAPIDE

Dégustez plus rapidement grâce au préchauffage rapide.

OPTIONS PRÉCISES DE CUISSON AU FOUR

Comprend Perfect Turkey^{MD}, décongélation, déshydratation, fonction levage (pain), Mes favoris, cuisson à étapes multiples, sonde de température, préchauffage rapide, cuisson différée et conversion à la convection.

GARANTIE LIMITÉE PLATINUM STAR^{MD}

Notre garantie limitée exclusive comprend une couverture de 3 ans sur les pièces et de 1 an sur la main-d'œuvre sans frais¹.

Offert en :



Acier
inoxydable
(S)

CARACTÉRISTIQUES EXCLUSIVES



CONVECTION DOUBLE PERFECT TASTE^{MD}

Pour conférer des saveurs et textures délicieuses à tout coup, les chefs au foyer comptent sur notre système de convection qui fait circuler l'air de manière uniforme grâce à deux vitesses variables qui agissent de concert avec trois éléments chauffants.



SONDE DE TEMPÉRATURE PERFECT TASTE^{MD}

La sonde de température Perfect Taste^{MD} fait plus que mesurer la température : elle surveille vos plats et vous avertit lorsque les aliments ont atteint la perfection, passant automatiquement au réglage de réchaud.



CUISSON À ÉTAPES MULTIPLES

Des saveurs exquises en toute facilité. Grâce à la cuisson à étapes multiples, un four Electrolux est pratiquement un sous-chef, vous aidant à concocter de vrais délices en alternant entre sept modes professionnels, soit cuisson, grillage, cuisson par convection, rôtissage par convection, grillage par convection, réchaud et cuisson lente.



PERFECT TURKEY^{MD}

Le bouton Perfect Turkey^{MD} revu et amélioré minute et coordonne avec précision trois modes de convection, soit la cuisson, le grillage et le rôtissage, pour une dinde croustillante à l'extérieur et juteuse à l'intérieur. Cette fonction calcule aussi la durée restante de cuisson, afin que tous les plats soient prêts en même temps.

¹L'admissibilité dépend de l'inscription du produit auprès d'Electrolux North America dans les 60 jours suivant l'achat. Les produits doivent avoir été achetés le 1^{er} juillet 2013 ou plus tard. La couverture comprend le matériel et les pièces pendant 3 ans et la main-d'œuvre pendant 1 an.

FOUR MURAL SIMPLE

EW27EW55PS



FOUR MURAL SIMPLE ÉLECTRIQUE DE 27"

Configuration	Simple
---------------	--------

CARACTÉRISTIQUES DU TABLEAU DE COMMANDE

Commandes électroniques du four Wave-Touch ^{MD}	Oui
Clavier d'entrée de l'heure et de la température	Oui
Horloge et minuterie électroniques	Oui
Affichage de la température	Oui
Four automatique (cuisson différée, cuisson et arrêt)	Oui
Verrouillage	Oui
Arrêt automatique du four : 12 heures	Oui
Programmable en °F ou °C	Oui
Lampes de four à halogène Luxury-Design ^{MD} /Pavé tactile électronique marche/arrêt	Oui

CARACTÉRISTIQUES DU FOUR

Cavité du four	3,9 pi ³
Élément de cuisson dissimulé	Oui
Élément de cuisson électrique : 2 500 W	Oui
Élément de grillage à six passages : 3 400 W	Oui
Élément à convection : 2 500 W	Oui
Intérieur bleu cobalt	Oui
Options d'autonettoyage avec verrouillage de porte	3
Fresh Clean ^{MC}	Oui
Convection Perfect Taste ^{MD} avec ventilateur à 2 vitesses variables	Oui
Modes de cuisson :	
Cuisson, grillage, cuisson par convection, rôtissage par convection, grillage par convection, réchaud, cuisson lente	7
Options de cuisson :	
Perfect Turkey ^{MD} , décongélation, déshydratation, fonction levage (pain), Mes favoris, cuisson à étapes multiples, sonde de température, préchauffage rapide, cuisson différée, conversion à la convection	10
Éclairage Luxury-Design ^{MD} à doubles ampoules de 40 W et doubles halogènes de 25 W	Oui
Grille Luxury-Glide ^{MD}	1
Grilles traditionnelles	2
Grille de rôtissage par convection	Oui

CARACTÉRISTIQUES SUPPLÉMENTAIRES

Poignée incurvée caractéristique de la marque	Oui
Porte de four plate	Oui
Très grand hublot en verre	Oui
Mode Shabbath (homologué Star-K ^{MD})	Oui

ACCESSOIRES

Lèche-frite et grille anti-éclaboussures en porcelaine	Compris
Garniture inférieure de 3" de hauteur : S - 903114-9020	En option
Câble électrique blindé de 10' : 903056-9010	En option

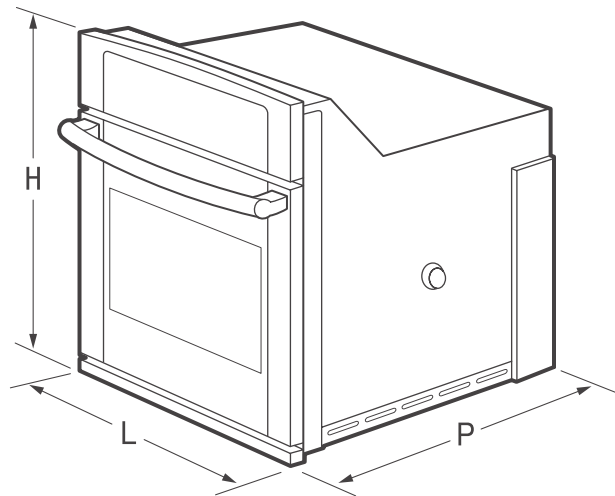
CARACTÉRISTIQUES TECHNIQUES

Couleur :	
Acier inoxydable	S
Point de raccordement de l'alimentation électrique	À l'arrière, en bas à gauche
Puissance raccordée (kW) à 240/208 V	4,0/3,1
Intensité à 240/208 V (A)	16,7/14,9
Circuit minimal exigé (A)	20
Câble électrique blindé de 3 1/2'	Compris
Conforme aux normes d'installation encastrée sous le comptoir*	Oui
Poids à l'expédition (approx.)	150 lb

*Ce four mural simple est conforme aux normes d'installation sous les modèles de tables de cuisson à gaz EW30GC60L, EW30GC55G, EW36GC55G, EW30GC55P et EW30GC60P; et pour les modèles de tables de cuisson électriques Electrolux E130EC45K, E136EC45K, EW30IC60L, EW36IC60L, EW30CC55G et EW36CC55G.

REMARQUE : Toujours consulter les codes d'électricité locaux et nationaux. Consulter le guide d'installation du produit à appareilsselectrolux.ca pour obtenir des instructions détaillées sur l'installation.

Les caractéristiques techniques peuvent changer.



DIMENSIONS DU PRODUIT

Hauteur (comprenant la garniture inférieure de 1")	29"
Largeur	27"
Profondeur (au coin avant de la porte) (avec porte ouverte à 90°)	24 3/4" 45 3/4"

DIMENSIONS DE LA CAVITÉ DU FOUR

Hauteur	17"
Largeur	20 1/2"
Profondeur	19 1/2"

Electrolux Major Appliances, N.A.

CANADA • 5855 Terry Fox Way • Mississauga (ON) L5V 3E4 • 1-800-265-8352 • APPAREILSELECTROLUX.CA

EW27EW55P 09/17

© 2017 Electrolux Major Appliances, NA



Les normes élevées de qualité d'Electrolux Home Products Inc. signifient que nous œuvrons constamment à l'amélioration de nos produits. Nous nous réservons le droit de modifier les caractéristiques techniques ou d'abandonner certains modèles sans préavis.

Imprimé au Canada