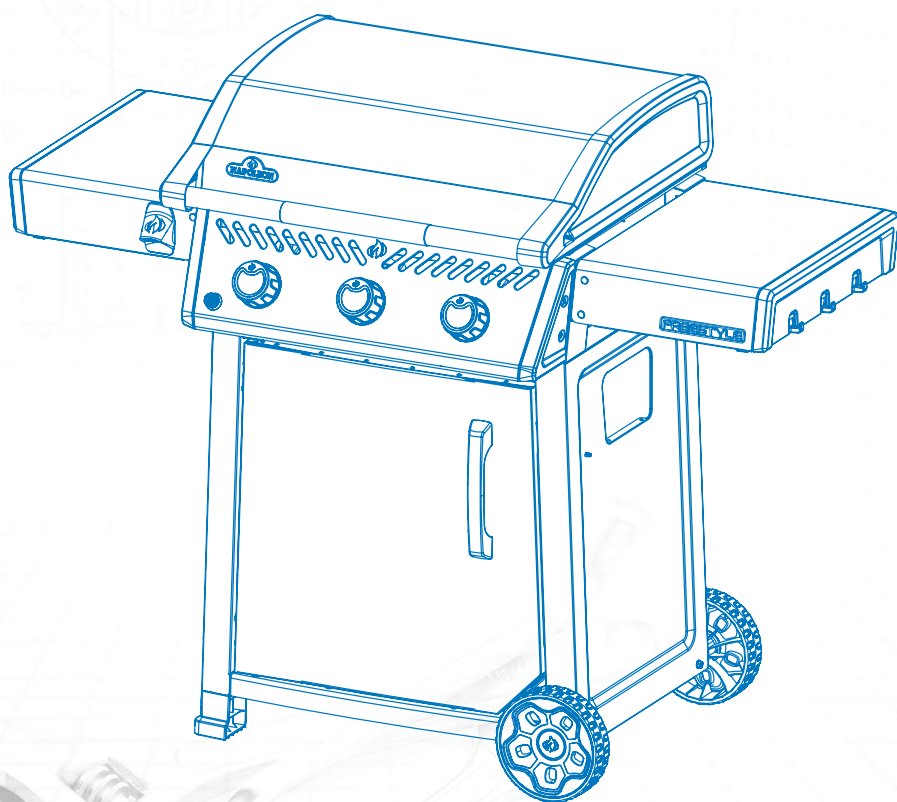


# FREESTYLE® GRIDDLE

Assembly Guide  
Guide d'assemblage  
Guía de ensamblaje



Model | Modèle | Modelo  
F24DFT



## Assembly Guidelines | Guide de montage | Guía de instalación

Safety requirements  
Exigences de sécurité  
Requerimientos de seguridad



Tools requirements for installation (not included)  
Outils nécessaires à l'installation (non inclus)  
Herramientas necesarias para la instalación (no incluidas)



## Legend | Légende | Leyenda



Warning!  
Avertissement !  
¡Advertencia!



Caution!  
Attention !  
¡Precaución!



Disposable  
Jetable  
Desechable



Positioning  
Positionnement  
Posicionamiento



Critical position  
Position critique  
Posición crítica



Rotate the Unit  
Rotation  
de l'appareil  
Rotar la unidad



Look closely  
Regarder attentivement  
Mirar con atención

# WELCOME TO NAPOLEON!

Congratulations on upgrading your grilling game and welcome to the **NAPOLEON** family!



Ready to assemble your new grill?



There may be visual differences between illustrations and model purchased. Remove all parts from packaging before assembling the barbecue. Set up this assembly on a solid, level and horizontal surface.



**Register your grill today.**

We're here to accompany you through unforgettable moments.

# BIENVENUE À NAPOLEON!

Félicitations pour votre achat et bienvenue dans la famille **NAPOLEON**!



Prêt à assembler votre nouveau grill?



Veillez noter qu'il peut y avoir des différences entre les illustrations de ce guide et le modèle acheté. Retirez toutes les pièces de leur emballage avant de commencer. Veillez à assembler votre grill sur une surface plane et solide.



**Inscrivez votre grill dès aujourd'hui.**

Nous sommes là pour vous accompagner dans des moments inoubliables.

# ¡BIENVENIDO A NAPOLEON!

¡Felicidades por mejorar tu juego de parrilla y bienvenido a la familia **NAPOLEON**!



¿Listo para ensamblar tu nueva parrilla?



Tenga en consideración que puede haber diferencias entre las ilustraciones en esta guía y el modelo adquirido. Remueva todas las piezas de sus empaques antes de comenzar. Asegúrese de ensamblar la parrilla en una superficie plana y sólida.



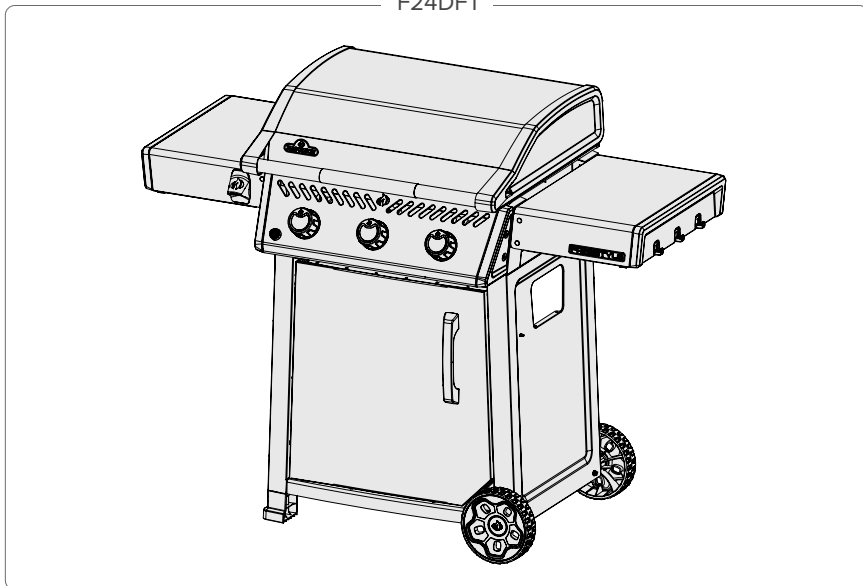
**Registra hoy mismo tu parrilla.**

Estamos aquí para acompañarte en momentos inolvidables.



Model | Modèle | Modelo

F24DFT





# Assembly Steps

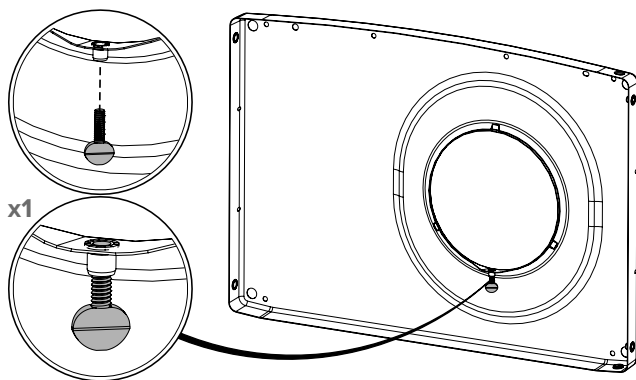
## Étapes d'assemblage

### Pasos para la instalación



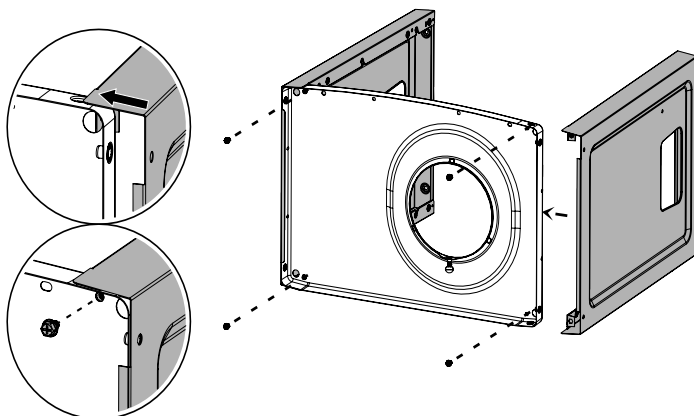


1



x1

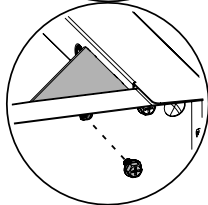
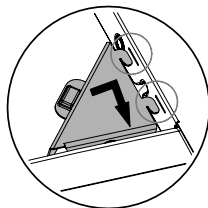
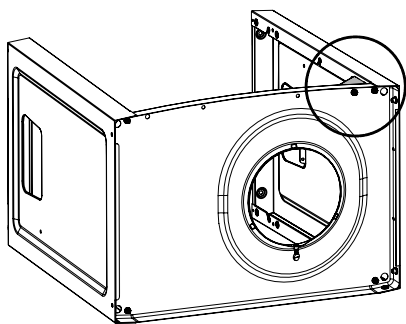
2





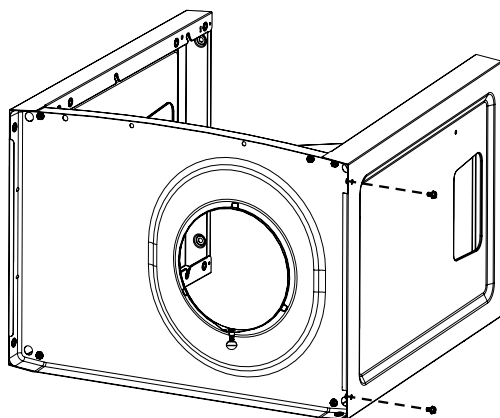
3

 x1



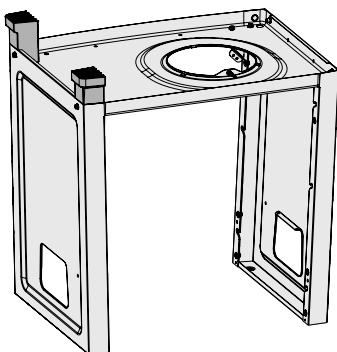
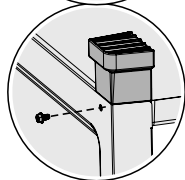
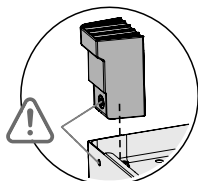
4

 x2

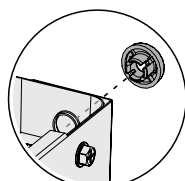




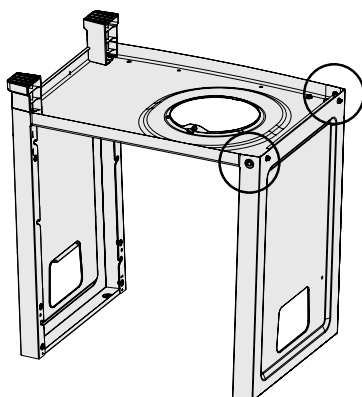
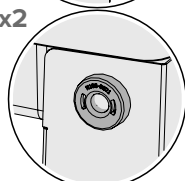
5



6

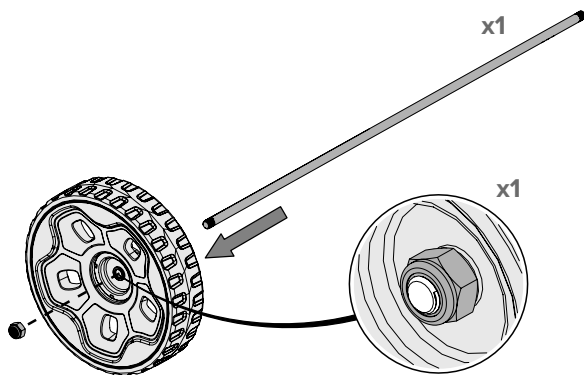


x2





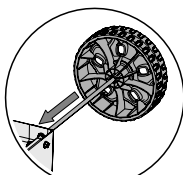
7



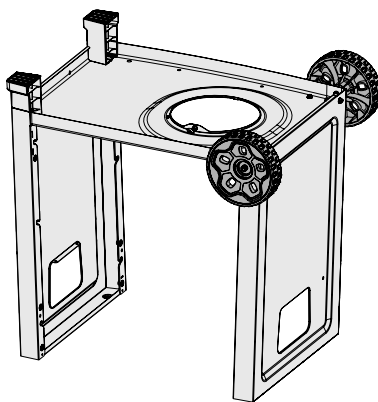
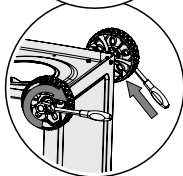
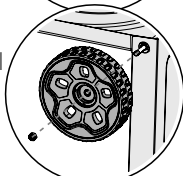
8



x2

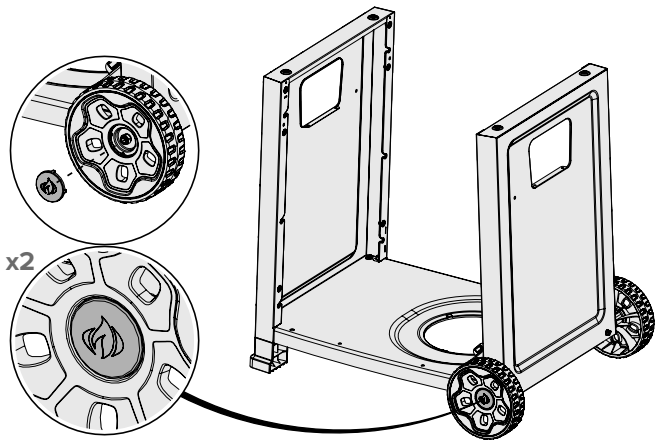


x1

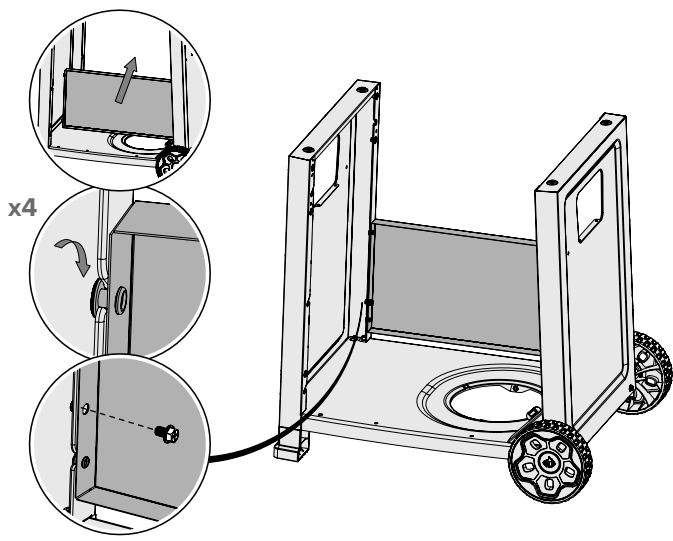




9

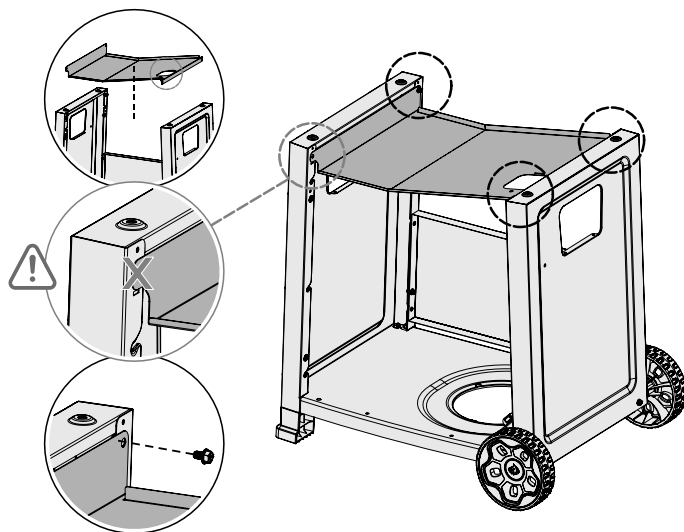


10

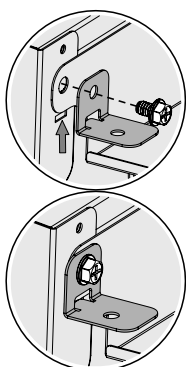




11

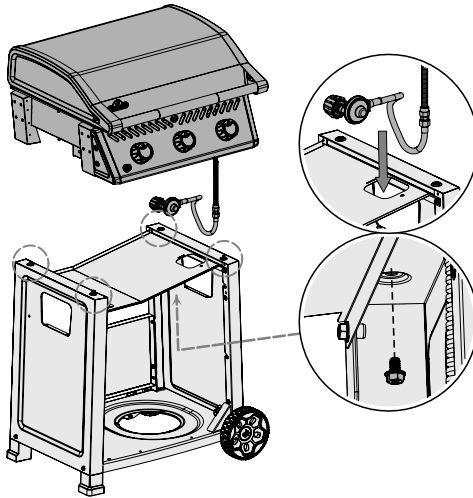


12



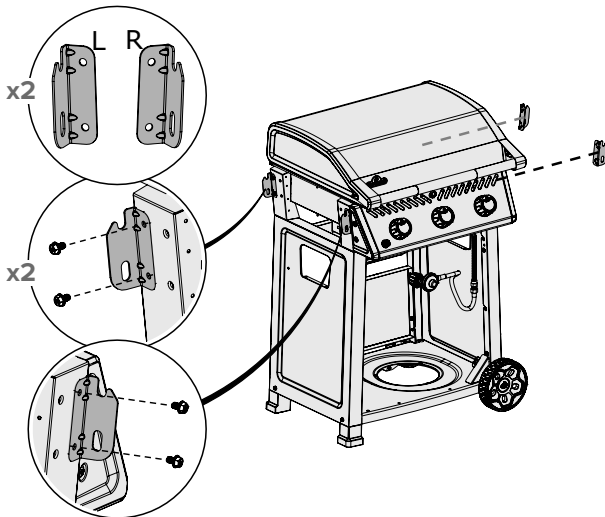
13

 x4



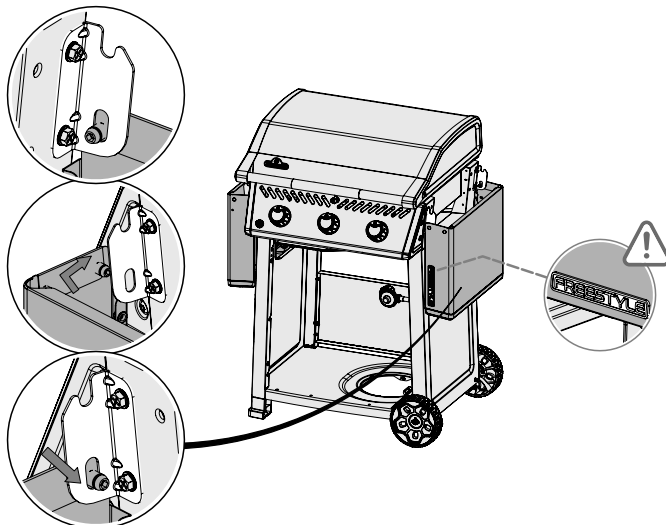
14

 x8

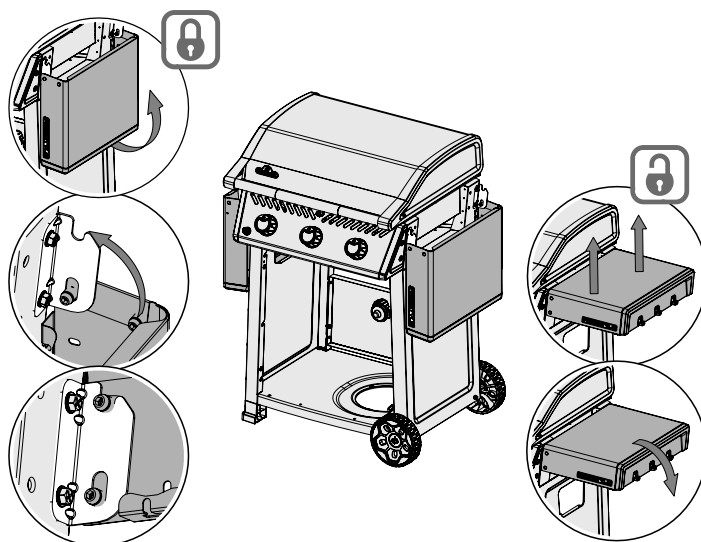




15

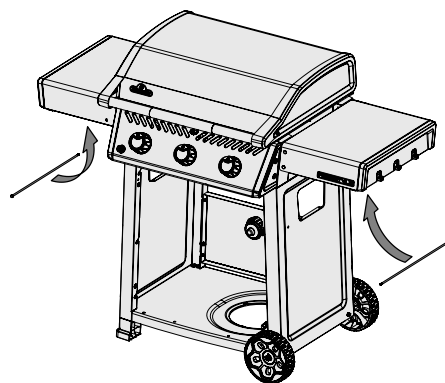
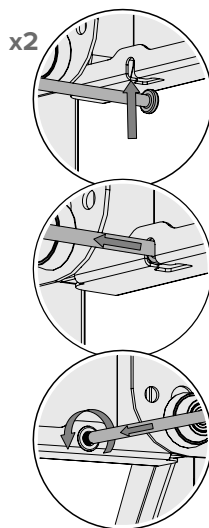


16

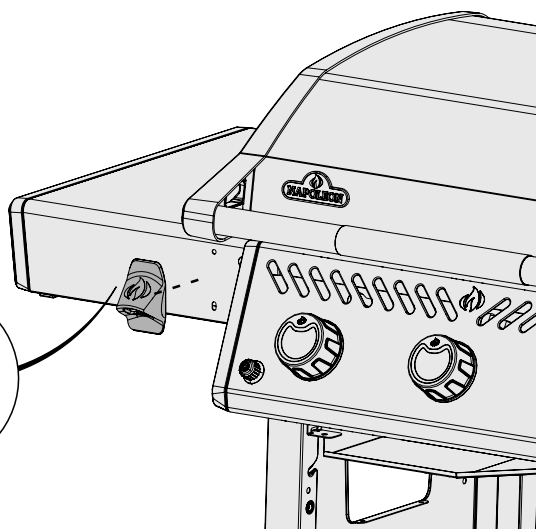
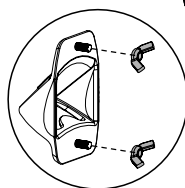




17

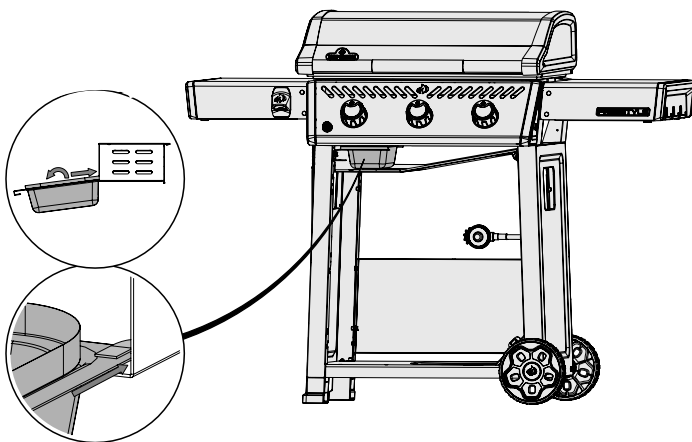


18

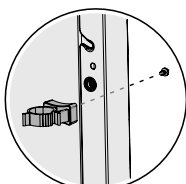




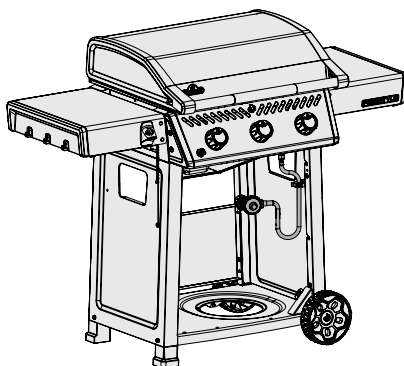
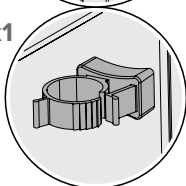
19



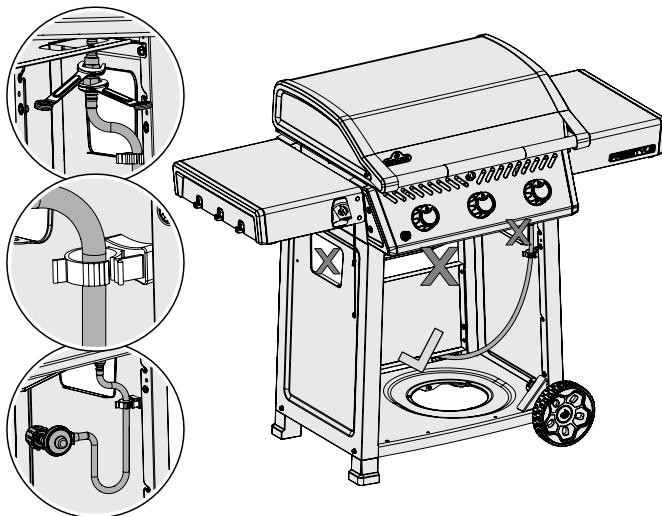
20



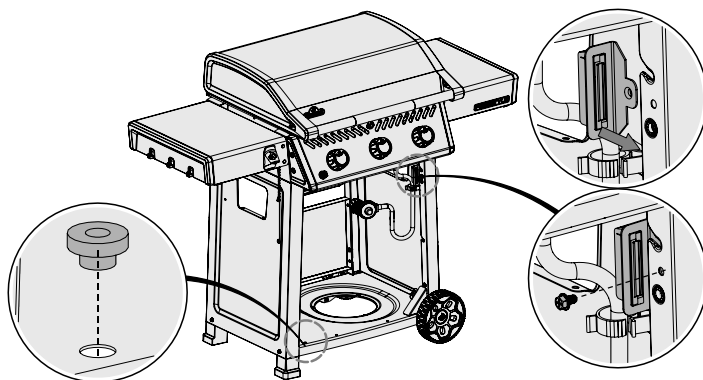
x1



21



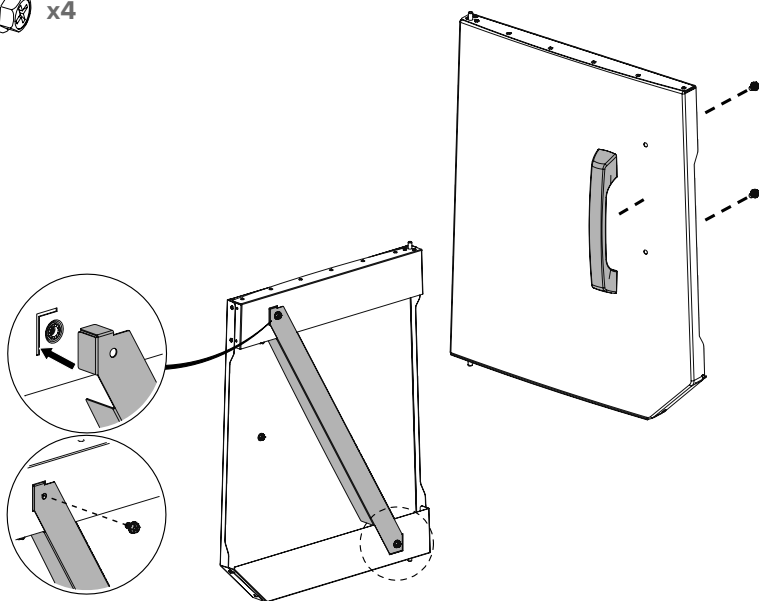
22



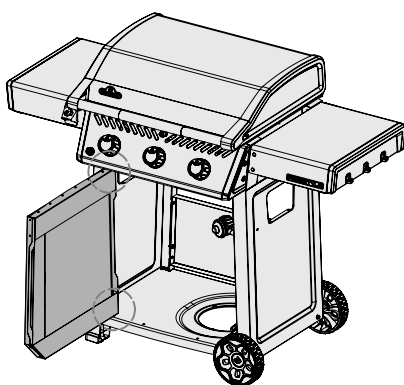
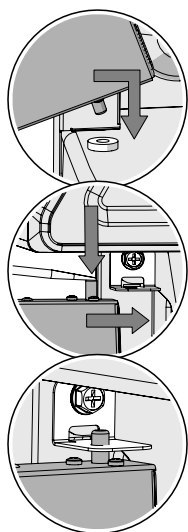


23

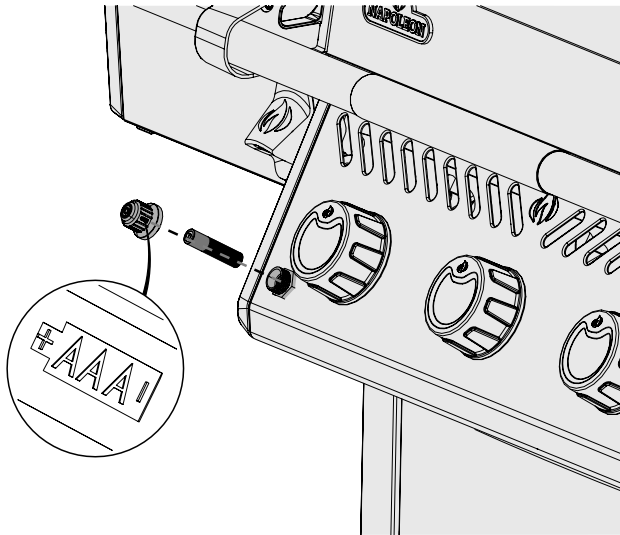
 x4



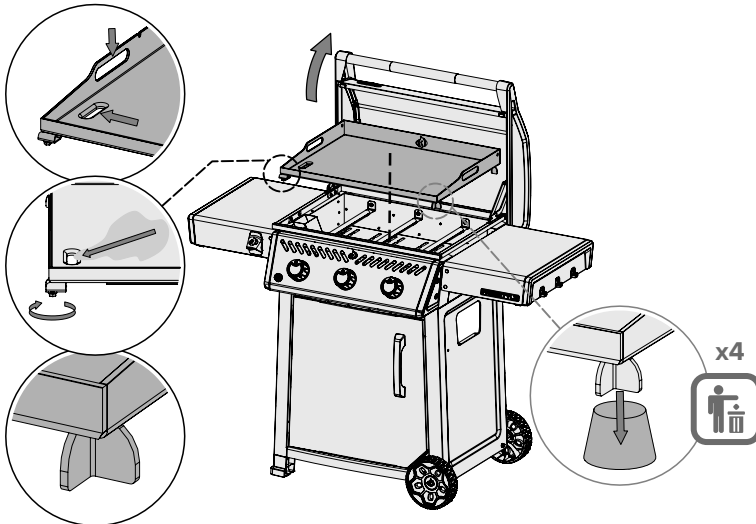
24



25



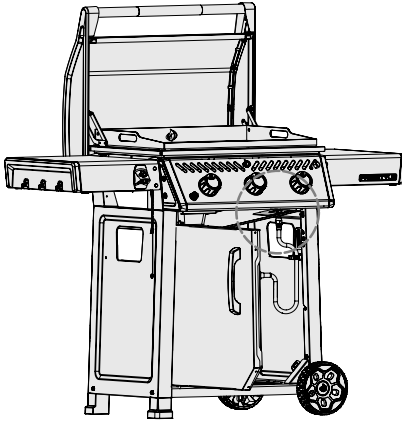
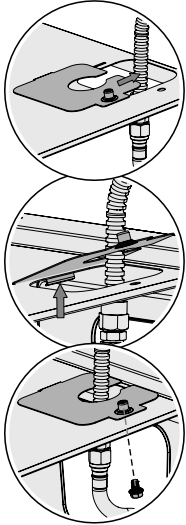
26



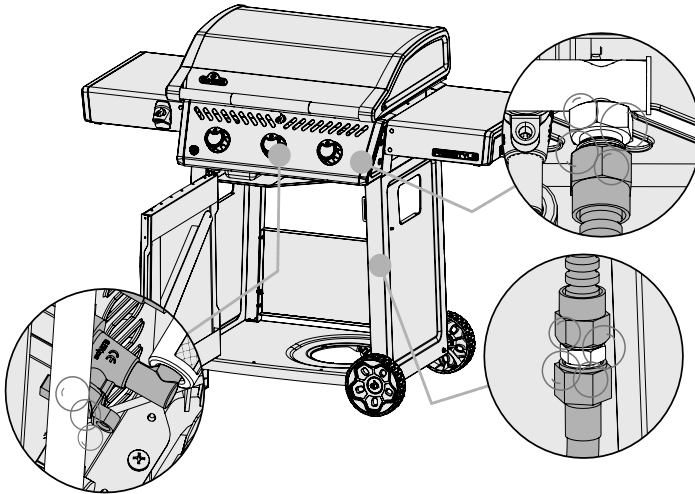
Refer to Owner's Manual for griddle plate leveling instructions.  
 Reportez-vous au manuel du propriétaire pour les instructions de mise à niveau de la plaque de cuisson.  
 Consulte las instrucciones de nivelación de la placa en el manual de usuario

27

 x1



28







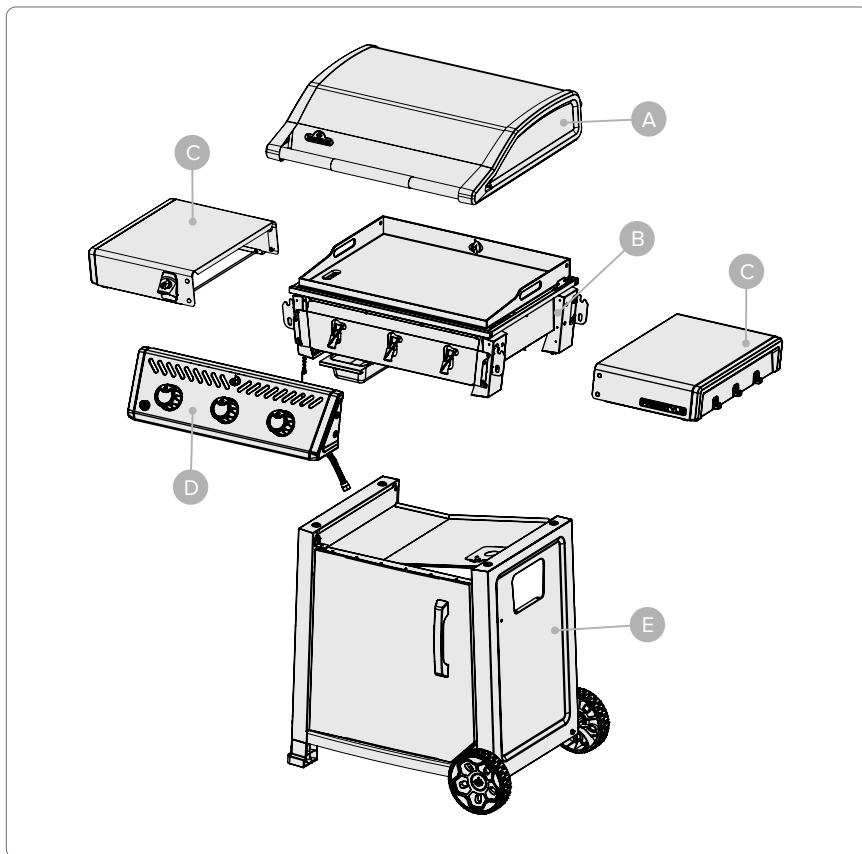
## Parts List

Liste des pieces

Lista de piezas

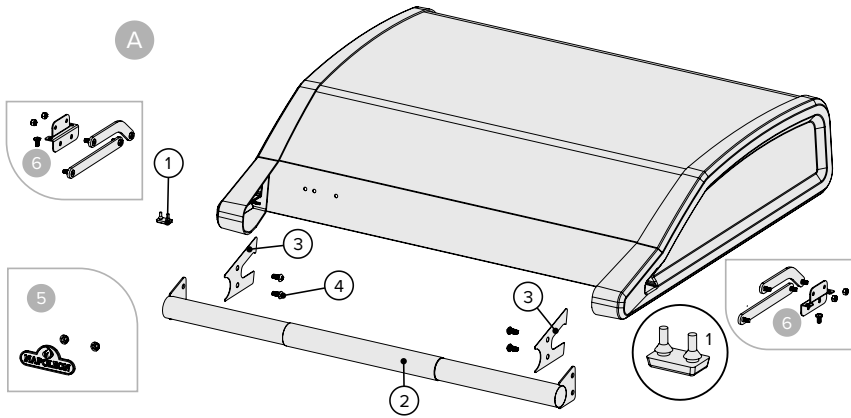


Griddle Overview | Vue d'ensemble des plaques de cuisson  
 Visión general de la plancha de asar



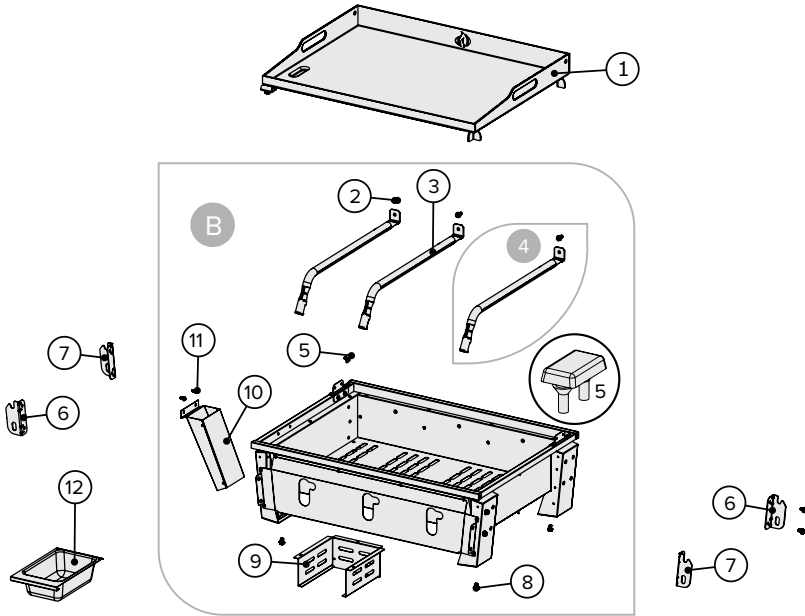
Legend	Légende	Leyenda
x - standard part	x - standard	x - estándar
p - propane	p - propane	p - propano
n - natural	n - gas naturel	n - gas natural
ac - accessory	ac - accessoire	ac - accesorio

## Lid Assembly | L'assemblage du couvercle | Ensamblaje de la tapa



	Part #	Partie #	Parte #	F24DFT	Description   Description   Descripción
A	Z010-0149			x	Lid Assembly   L'assemblage du couvercle   Ensamblaje de la tapa
1	N510-0013			x	Silicone Bumper   Pare-chocs en silicone Parachoques de silicona
2	Z010-0136			x	Lid Handle   Poignée du couvercle   Asa de la tapa
	Z010-0160				
3	Z200-003-BK1TX			x	Lid Handle cover   Couvercle de la poignée   Tapa del asa
4	N570-0145-BK			x	Screw   Vis   Tornillo
5	N385-0513-SER			x	Napoleon Logo   Logo Napoléon   Logo Napoleón
6	N370-1195			x	Hinge Kit   Kit de charnière   Kit de bisagras

Base Assembly | Assemblage de la base | Ensamblaje de la base



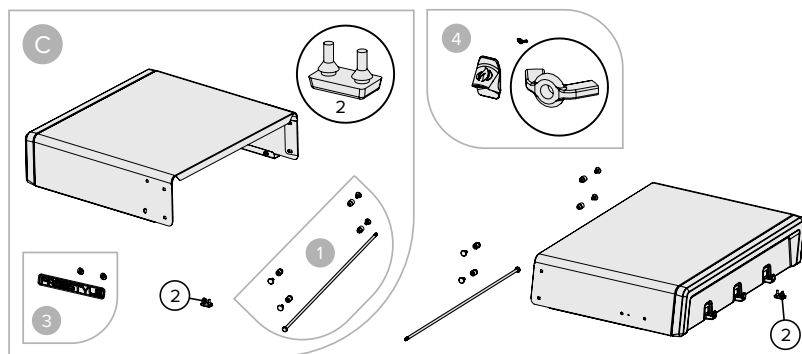
	Part # Partie # Parte #	F24DFT	Description   Description   Descripción
B	Z010-0134-SER	x	Base Assembly   Assemblage de la base   Conjunto de la base
1	Z010-0138	x	Griddle Assembly   Assemblage du grill Conjunto de la plancha de asar
	Z010-0163-M06		
2	N570-0038	x	Screw   Vis   Tornillo
3	Z100-0008	x	Main Burner Tube   Tube du brûleur principal Tubo del quemador principal
4	Z100-0008-SER	x	
5	N510-0013	x	Silicone Bumper   Pare-chocs en silicone Parachoques de silicona
6	N080-0483	x	Folding Shelf Right Bracket   Support droit de la tablette pliante   Soporte derecho del estante plegable
7	N080-0482	x	Folding Shelf Left Bracket   Support gauche de la tablette pliante Soporte izquierdo del estante plegable
8	N570-0118	x	Screw   Vis   Tornillo
9	Z010-0145	x	Support Drip Pan   Support de bac de récupération Soporte Bandeja de goteo



	Part # Partie # Parte #	F24DFT	Description   Description   Descripción
10	Z010-0144	x	Grossing Drip Pan   Bac d'égouttage grossissant Bandeja de goteo
11	N570-0104	x	Screw   Vis   Tornillo
12	Z710-0007-BK2GL	x	Grease Tray   Bac à graisse   Bandeja de grasa

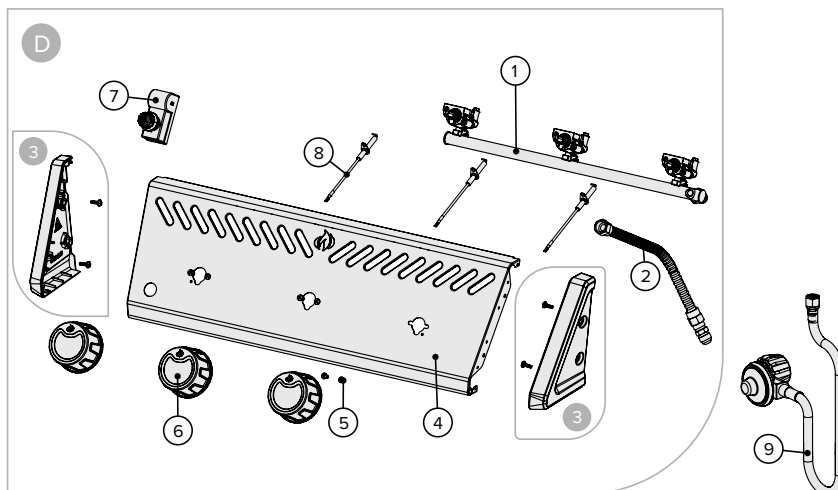


## Side Shelf Assembly | Assemblage de l'étagère latérale Ensamblaje estante lateral



	Part #	Partie #	Parte #	F24DFT	Description   Description   Descripción
C	N010-1426-BK-SER			x	Side Shelf Assembly   Assemblage de l'étagère latérale Conjunto de estante lateral
1	N370-1090-SER			x	Shelf Pivot Hardware Kit   Kit de quincaillerie pour pivots d'étagères Kit de herrajes de pivote de estante
2	N510-0013			x	Rectangular Silicone Bumper   Pare-chocs rectangulaire en silicone Parachoques de silicona rectangular
3	N385-0512-SER			x	Freestyle Logo   Logo Freestyle   Freestyle Logo
4	N080-0422-BK-SER			x	Black Bottle Opener   Décapsuleur noir   Abridor de botellas negro

## Control Panel Assembly | Assemblage du panneau de contrôle Ensamblaje del panel de control



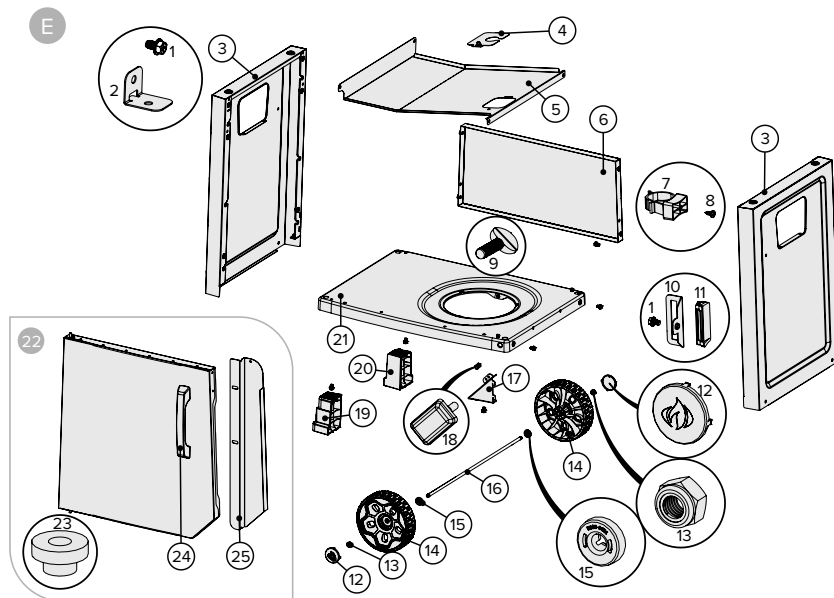
	Part # Partie # Parte #	F24DFT	Description   Description   Descripción
D	N010-1796-LP-BK	P	Control Panel Assembly LPG   Panneau de contrôle GPL Conjunto panel de control GLP
D	N010-1796-NG-BK	n	Control Panel Assembly NAT   Panneau de contrôle NAT Conjunto panel de control NAT
1	Z010-0135	P	Manifold Assembly LPG   Assemblage du collecteur LPG Conjunto colector GLP
1	Z010-0147	n	Manifold Assembly NAT   Assemblage du collecteur NAT Conjunto colector NAT
	Z010-0164	P	Manifold Assembly LPG   Assemblage du collecteur LPG Conjunto colector GLP
	Z010-0168	n	Manifold Assembly NAT   Assemblage du collecteur NAT Conjunto colector NAT
2	Z010-0051	x	Flexible Connector   Connecteur flexible   Conector flexible
2	Z010-0051	x	Union Fitting   Raccord union   Racor de unión
3	N370-1184-BX	x	Control Panel End Caps   Capuchons d'extrémité du panneau de contrôle Tapas del panel de control
4	Z475-0036-BK1GL	x	Control Panel Black   Panneau de contrôle noir
	Z475-0040-BK1TX		Panel de control negro
5	N570-0078	x	Screw   Vis   Tornillo



	Part #	Partie #	Parte #	F24DFT	Description   Description   Descripción
6	N380-0048-BK0TX			x	Control Knob Large   Bouton de commande Large Pomo de control grande
7	Z357-0001			x	Igniter   Allumeur   Encendedor
8	Z240-0002-L2			x	Side Burner Electrode   Électrode du brûleur latéral Electrodo del quemador lateral
9	S85001			p	Regulator Hose Outlet   Régulateur Sortie du tuyau Regulador de manguera de salida
9	S85002			n	Hose   Tuyau   Manguera



## Cart Assembly | Assemblage du chariot | Ensamblaje de carro



	Part #	Partie #	Parte #	F24DFT	Description   Description   Descripción
E				x	Cart Assembly   Assemblage du chariot   Montaje del carro
1	N570-0118			x	Screw   Vis   Tornillo
2	N080-0488-BK1SG			x	Door Pivot Bracket   Support de pivotement de la porte Soporte pivote puerta
3	N475-0557-BK1SG			x	Cart Side Axle Panel   Panneau de l'axe latéral du chariot Panel del eje lateral del carro
4	N200-0155-BK1SG			x	Heat Shield Cover Plate   Plaque de couverture de l'écran thermique Placa de cubierta del escudo térmico
5	Z585-0018-BK1SG			x	Heat Cart Black Shield   Écran noir du chariot de chauffage Escudo térmico negro del carro
6	N475-0584-BK1SG			x	Cart Back Black Panel   Panneau noir de l'arrière du chariot Panel negro trasero del carro
7	N160-0053			x	Flex Line Clip   Clip de ligne flexible   Clip de línea flexible
8	Z570-0043			x	Screw   Vis   Tornillo
9	N570-0141			x	Screw   Vis   Tornillo
10	N080-0491-BK1SG			x	Magnet Door Bracket   Support de porte magnétique Imán Soporte Puerta
11	N430-0002			x	Magnetic Catch   Loquet magnétique   Cierre magnético
12	N120-0048-BK0TX			x	Wheel Hub Cap   Capuchon de moyeu de roue Tapa de cubo de rueda



	Part #	Partie #	Parte #	F24DFT	Description   Description   Descripción
13	Z450-0015			x	Nut   Ecrou   Tuerca
14	N745-0010-BK0TX			x	Cart Wheel   Roue de chariot   Rueda de carro
15	N105-0021-BK0TX			x	Cart Axle Bushing   Douille d'essieu de chariot Buje del eje del carro
16	N015-0014			x	Cart Axle   Essieu de chariot   Eje de carro
17	N080-0487-BK1SG			x	Door Corner Bracket   Support d'angle de porte Soporte esquinero de la puerta
18	N510-0013			x	Rectangular Silicone Bumper   Pare-chocs rectangulaire en silicone   Parachoques rectangular de silicona
19	N272-0003-BK0TX			x	Front Leveling Foot   Pied de réglage avant Pata niveladora delantera
20	N272-0004-BK0TX			x	Back Leveling Foot   Pied de nivellement arrière Pata niveladora trasera
21	N590-0335-BK1SG			x	Cart Bottom Black Shelf   Étagère noire du fond du chariot Estante negro inferior del carro
21	Z590-0009-BK1TX				
22	N010-1495-BK-SER			x	Single Door Assembly   Ensemble de porte simple Conjunto de puerta simple
23	N105-0011			x	Door Pivot Rod Bushing   Douille pour tige pivotante de porte Casquillo de la varilla de pivote de la puerta
24	N325-0094-BK0TX-SER			x	Door Handle Black   Poignée de porte noire Tirador de puerta negro
25	N655-0227-BK1SG			x	Door Bracket Stiffener   Raidisseur de support de porte Refuerzo del soporte de la puerta





# NAPOLEON®

Celebrating over 40 years  
delivering home comfort products

Célébrant plus de 40 ans  
de produits de confort pour la maison

Celebrando más de 40 años  
suministrando productos de confort para el hogar



NAPOLEON® products are protected by one or more U.S. and Canadian and/or foreign patents or patents pending.

Les produits de NAPOLEON® sont protégés par un ou plusieurs brevets américains, canadiens et/ou étrangers au par des brevets en instance.

Los productos NAPOLEON® están protegidos por una o más patentes o patentes pendientes en E.U., Canadá y/u otros países.



Address | Adresse | Dirección

**Wolf Steel Ltd.**  
24 Napoleon Road,  
Barrie, Ontario, L4M 0G8 Canada  
103 Miller Drive, Crittenden,  
Kentucky, 41030 USA  
7200 Trans Canada Highway,  
Montreal, Quebec H4T 1A3  
Canada



Phone | Téléphone | Teléfono

**Canada**  
1-866-820-8686

Online | En ligne | En línea

 [grills@napoleon.com](mailto:grills@napoleon.com)  
 [www.napoleon.com](http://www.napoleon.com)