



# RÉFRIGÉRATEUR/ CONGÉLATEUR

## Manuel d'utilisation

Renseignements importants sur la sécurité.....	2	Commandes et réglages.....	20
Caractéristiques.....	5	Caractéristiques de stockage.....	22
Installation.....	6	Sons de fonctionnement normal.....	25
Retrait de la porte.....	9	Remplacement du filtre.....	26
Installation de la poignée de porte.....	13	Entretien et nettoyage.....	27
Raccordement à l'alimentation en eau.....	17	Dépannage.....	29
Machine à glaçons.....	19	Garantie limitée.....	31

## Bienvenue au sein de notre famille

Merci d'accueillir Frigidaire chez vous! Nous considérons votre achat comme le début d'une longue relation.

Ce manuel vous aidera à utiliser et à entretenir votre produit. Veuillez le lire avant d'utiliser votre appareil. Gardez-le à portée de main pour le consulter rapidement. En cas de problème, la section Dépannage vous aidera à résoudre les problèmes les plus courants.

La FAQ, des conseils et des vidéos utiles, des produits de nettoyage et des accessoires pour la cuisine et la maison sont disponibles sur <http://www.frigidaire.com>.

Nous sommes là pour vous! Visitez notre site Web, discutez avec un agent ou appelez-nous si vous avez besoin d'aide. Nous pouvons peut-être vous aider à éviter une visite du service après-vente. Si vous avez besoin d'un service, nous pouvons le mettre en place pour vous.

Officialisons les choses! N'oubliez pas d'enregistrer votre produit.

## Conservez ces renseignements pour référence rapide

Numéro de modèle

.....

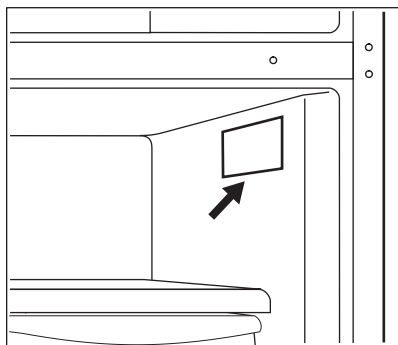
Numéro de série

.....

Date d'achat

.....

## Emplacement du numéro de série



## ⚠ AVERTISSEMENT!

Vous devez suivre ces directives pour vous assurer que les mécanismes de sécurité de votre réfrigérateur fonctionnent correctement.

## Définitions sur la sécurité



Il s'agit du symbole de sécurité. Il signale les risques potentiels de dommages corporels. Observez tous les messages de sécurité qui suivent ce symbole afin d'éviter tout risque de blessure ou de décès.

## ⚠ DANGER

DANGER désigne une situation de danger imminent qui, à moins d'être évitée, entraînera la mort ou des blessures graves.

## ⚠ AVERTISSEMENT!

AVERTISSEMENT indique une situation potentiellement dangereuse qui, si elle n'est pas évitée, peut entraîner la mort ou des blessures graves.

## ⚠ ATTENTION!

ATTENTION indique une situation potentiellement dangereuse qui, si elle n'est pas évitée, peut entraîner des blessures mineures ou modérées.

## ➡ IMPORTANT

IMPORTANT désigne des informations sur l'installation, le fonctionnement ou l'entretien qui sont importantes, mais qui n'impliquent aucun danger.



## DANGER



DANGER Risque d'incendie ou d'explosion  
Utilisation d'un réfrigérant inflammable. Ne pas utiliser de dispositifs mécaniques pour dégivrer le réfrigérateur. Ne pas percer le tuyau de réfrigérant.

DANGER Risque d'incendie ou d'explosion  
Utilisation d'un réfrigérant inflammable. Les réparations ne doivent être effectuées que par un personnel technique qualifié. N'utiliser que des pièces de rechange autorisées par le fabricant. Tout matériel de réparation utilisé doit être adapté aux fluides frigorigènes inflammables. Suivre toutes les instructions de réparation du fabricant. Ne pas percer le tuyau de réfrigérant.



## ATTENTION!



ATTENTION Risque d'incendie ou d'explosion. Mettre le réfrigérateur au rebut de manière appropriée, conformément aux réglementations fédérales ou locales en vigueur. Utilisation d'un réfrigérant inflammable.

ATTENTION Risque d'incendie ou d'explosion en cas de perforation de la tuyauterie de réfrigérant. Suivre attentivement les instructions de manipulation. Utilisation d'un réfrigérant inflammable.



## AVERTISSEMENT!

UNIQUEMENT AUX RÉSIDENTS DE LA CALIFORNIE

AVERTISSEMENT! Cancer et dommages à l'appareil reproducteur [www.P65Warnings.ca.gov](http://www.P65Warnings.ca.gov)

## Sécurité des enfants

Cet appareil ménager n'est pas destiné à être utilisé par des personnes (y compris des enfants) dont les capacités physiques, sensorielles ou mentales sont réduites, ou qui manquent d'expérience et de connaissances, à moins qu'elles n'aient pu bénéficier d'une surveillance ou d'instructions concernant l'utilisation de l'appareil ménager de la part d'une personne responsable de leur sécurité.

Détruisez ou recyclez le carton, les sacs en plastique et tout matériau d'emballage extérieur immédiatement après avoir déballé le réfrigérateur. Les enfants ne peuvent en aucun cas utiliser ces objets pour jouer. Les cartons recouverts de tapis, de couvre-lits, de feuilles de plastique ou de film étirable peuvent

devenir des chambres hermétiques et provoquer rapidement une asphyxie.

## Instructions importantes concernant la sécurité

Ne pas entreposer ou ne pas utiliser d'essence ou d'autres vapeurs inflammables à proximité de cet appareil ménager ou de tout autre appareil.

Ne pas entreposer de substances explosives comme des bombes aérosol avec un gaz propulseur inflammable dans cet appareil ménager.

Ne pas faire fonctionner le réfrigérateur en présence de vapeurs explosives

Éviter tout contact avec les pièces mobiles de la machine à glaçons automatique.

Retirer toutes les agrafes du carton. Les agrafes peuvent provoquer de graves coupures et détruire les finitions si elles entrent en contact avec d'autres appareils ou meubles.



## AVERTISSEMENT!

Ne pas utiliser d'appareils ménagers électriques à l'intérieur des compartiments de stockage des aliments de l'appareil, sauf s'ils sont du type recommandé par le fabricant.

## Mise au rebut appropriée de votre réfrigérateur ou congélateur

### Risque de piégeage des enfants

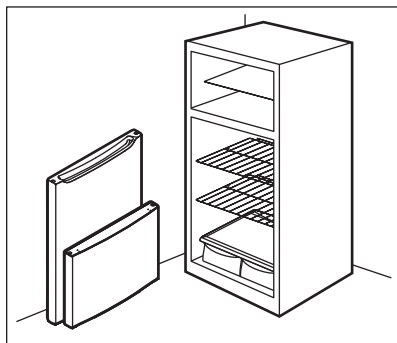
Le piégeage et la suffocation des enfants ne sont pas des problèmes du passé. Les réfrigérateurs et les congélateurs hors d'usage ou abandonnés sont toujours dangereux, même s'ils ne vont rester là que « quelques jours ». Si vous vous débarrassez de votre ancien réfrigérateur ou congélateur, suivez les instructions ci-dessous pour réduire le risque d'accident.

Nous recommandons fortement des méthodes de recyclage et d'élimination responsables des appareils ménagers. Pour plus de renseignements sur le recyclage d'un vieux réfrigérateur, communiquez avec votre entreprise de services publics ou consultez le site [www.energystar.gov/recycle](http://www.energystar.gov/recycle)

### Avant de jeter votre vieux réfrigérateur/ congélateur :

- Enlever les portes

- Laisser les tablettes en place pour que les enfants ne puissent pas facilement grimper à l'intérieur.
- Faites-le retirer par un technicien qualifié.



- L'appareil ménager doit être branché sur sa propre prise électrique dédiée de 115 volts, 60 Hz, 15 ampères, en courant alternatif uniquement. Le cordon d'alimentation de l'appareil ménager est équipé d'une prise à trois broches de mise à la terre pour vous protéger contre les risques d'électrocution. Branchez-le directement dans une prise à trois broches correctement mise à la terre. La prise doit être installée conformément aux codes et règlements locaux. Consulter l'électricien qualifié. Évitez de brancher l'appareil ménager à un disjoncteur différentiel de fuite à la terre (DDFT). Ne pas utiliser de rallonge ou de fiche d'adaptation.
- Si le cordon d'alimentation est endommagé, il doit être remplacé par un technicien agréé pour éviter tout risque.
- Ne débranchez jamais l'appareil ménager en tirant sur le cordon d'alimentation. Saisir toujours fermement la fiche et la retirer de la prise pour éviter d'endommager le cordon d'alimentation.
- Débranchez l'appareil ménager avant de le nettoyer et avant de remplacer l'ampoule DEL CA pour éviter les électrisations. Utiliser uniquement une ampoule DEL CA de 5 watts ou moins.
- Les performances peuvent être affectées si la tension varie de 10 % ou plus. Si l'appareil ménager n'est pas suffisamment alimenté, le compresseur risque d'être endommagé. Ces dommages ne sont pas couverts par la garantie.
- Ne branchez pas l'appareil ménager dans une prise électrique contrôlée par un interrupteur mural ou un cordon de traction pour empêcher qu'il soit accidentellement mis hors tension.

## ➔ IMPORTANT

### Élimination des CFC/HCFC

Votre ancien réfrigérateur peut avoir un système de refroidissement utilisant des CFC ou des HCFC (chlorofluorocarbures ou hydrochlorofluorocarbures). Les CFC et les HCFC sont considérés comme nocifs pour l'ozone stratosphérique s'ils sont libérés dans l'atmosphère. D'autres fluides frigorigènes peuvent également nuire à l'environnement s'ils sont libérés dans l'atmosphère.

Si vous jetez votre ancien réfrigérateur, assurez-vous que le fluide frigorigène est retiré pour une élimination appropriée par un technicien qualifié. Si vous libérez intentionnellement du fluide frigorigène, vous risquez des amendes et des peines d'emprisonnement en vertu des dispositions de la législation sur l'environnement.

## Informations électriques

### ➔ IMPORTANT

Mise en marche des commandes de l'appareil ménager pour OFF vous désactiverez le système de refroidissement de votre réfrigérateur, mais vous ne couperez pas l'alimentation de l'ampoule et des autres composants électriques. Pour couper l'alimentation de l'appareil ménager, vous devez débrancher le cordon d'alimentation de la prise électrique.

## ⚠ AVERTISSEMENT!

Ne pas couper, retirer ou contourner en aucune circonstance la broche de mise à la terre (A). Utilisez toujours le cordon d'alimentation avec une prise à trois broches de mise à la terre et une prise murale de type mise à la terre.



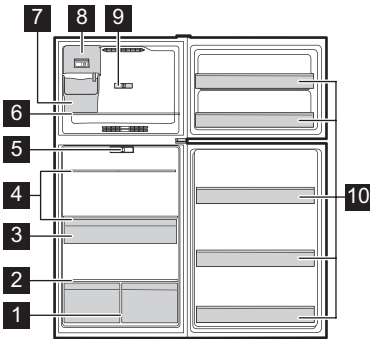


## IMPORTANT

\*Les caractéristiques peuvent varier selon le modèle.

Les accessoires sont disponibles pour votre appareil ménager et peuvent être achetés sur [Frigidaire.com](http://Frigidaire.com) ou appelez le numéro sans frais 1-800-374-4432.

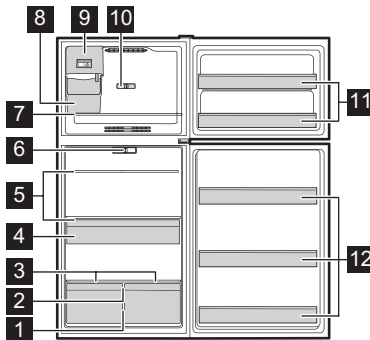
### Aperçu du produit



1 Bac à légumes

- 2 Couvercle du compartiment à légumes
- 3 Tiroir à charcuterie\*
- 4 Tablettes complètes
- 5 Commande du réfrigérateur
- 6 Tablette de congélation
- 7 Bac à glaçons\*
- 8 Commande du congélateur
- 9 Machine à glaçons\*
- 10 Bacs à porte fixe

### Gallery/Professional



1 Bac à légumes

- 2 Couvercle du compartiment à légumes
- 3 Membrane d'auto-contrôle de l'humidité
- 4 Tiroir à charcuterie pleine largeur
- 5 Tablettes complètes
- 6 Commande du réfrigérateur
- 7 Tablette de congélation
- 8 Bac à glaçons\*
- 9 Commande du congélateur\*
- 10 Machine à glaçons
- 11 Bacs à porte fixe
- 12 Bacs de porte réglables

Ce manuel de l'utilisateur fournit des instructions générales d'installation et d'utilisation pour votre modèle. Nous vous recommandons de faire appel à un professionnel de l'entretien ou de la cuisine pour installer votre appareil. Utilisez votre appareil uniquement comme indiqué dans ce manuel d'utilisation. Avant de mettre l'appareil en marche, suivre ces premières étapes importantes.

## ✓ Liste de contrôle pour l'installation

### Portes

- Les poignées sont bien fixées et serrées (certains modèles)
- La porte du réfrigérateur adhère parfaitement à l'unité sur tous les côtés
- La porte du congélateur est au même niveau d'un côté à l'autre de la partie supérieure

### Mise à niveau

- L'appareil est au même niveau d'un côté à l'autre et incliné 1/4" (6 mm) de l'avant à l'arrière
- L'unité repose solidement sur ses quatre pieds
- Support anti-basculement placé à l'avant des deux côtés

### Alimentation électrique

- L'alimentation électrique de la résidence est sous tension
- Le réfrigérateur est branché

### Machine à glaçons

- L'alimentation en eau de la maison est connectée à l'appareil ménager



### AVERTISSEMENT!

Alimentation en eau potable seulement.

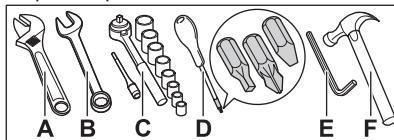
- Aucune fuite d'eau n'est présente au niveau des raccordements, vérifier à nouveau au bout de 24 heures
- La machine à glaçons est en position de marche

### Dernières vérifications

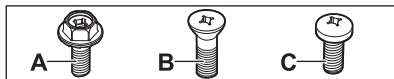
- Le matériel d'expédition a été retiré
- Les températures du réfrigérateur et du congélateur sont réglées
- Les commandes d'humidité du bac à légumes sont réglées
- La carte d'enregistrement est envoyée

## Outils nécessaires

Ces outils sont nécessaires à différentes étapes du processus d'installation :



- A. Clé à ouverture réglable
- B. Clé à molette 5/16"
- C. Clé à douille
- D. Tournevis : Multi-bits avec #2 carré et tête plate
- E. Clé Allen 6 mm
- F. Marteau



### Composants fournis

- A. Vis de la charnière du haut MSX16 Quadrex
- B. Charnière centrale
- C. Tête cylindrique MSX12 Quadrex

## Nettoyage de l'appareil



### IMPORTANT

Retirez le ruban et les résidus de colle des surfaces avant de mettre l'appareil sous tension. À l'aide de vos doigts, frottez une petite quantité de détergent liquide à vaisselle sur l'adhésif. Rincez à l'eau tiède et séchez avec un chiffon doux.

N'utilisez pas d'instruments tranchants, d'alcool dénaturé, de liquides inflammables ou de nettoyeurs abrasifs pour enlever le ruban ou la colle. Ces produits peuvent endommager la surface de l'appareil.

Après avoir retiré tous les matériaux d'emballage, nettoyez l'intérieur de l'appareil avant de l'utiliser. Se référer à Entretien et nettoyage.

## Déplacement de l'appareil ménager



### IMPORTANT

L'appareil est lourd. Lorsque vous déplacez l'appareil pour le nettoyage ou l'entretien, soulevez le support anti-basculement (se référer à Réglage des supports anti-basculement). Assurez-vous de couvrir le plancher avec du carton pour éviter d'endommager le plancher. Toujours tirer l'appareil tout droit lorsque vous le déplacez. Ne remuez pas et ne « faites pas marcher » l'appareil lorsque vous essayez de le déplacer, car vous pourriez endommager le plancher.

## Emplacement

- Placez l'appareil près d'une prise de courant reliée à la terre, qui ne soit pas DDFT. Ne pas utiliser de rallonge ni d'adaptateur.
- Si possible, veuillez placer l'appareil ménager à l'abri de la lumière directe du soleil et loin de la cuisinière, du lave-vaisselle ou d'autres sources de chaleur.
- L'appareil ménager doit être installé sur un plancher nivelé et suffisamment solide pour supporter un appareil entièrement chargé.
- Tenir compte de la disponibilité de l'eau pour les modèles équipés d'une machine à glaçons automatique.



### AVERTISSEMENT!

Ce dispositif est destiné à être utilisé dans des applications domestiques résidentielles et intérieures similaires, notamment :

- Cuisine / cuisinette
- Garde-manger
- Sous-sol
- Garage fermé
- Autres environnements résidentiels intérieurs



### ATTENTION!

Ne pas installer l'appareil ménager dans un endroit où la température peut descendre en dessous de 38°F (3°C) ou monter à plus de 110°F (43°C). Le compresseur ne pourra pas maintenir les bonnes températures à l'intérieur de l'appareil.



### REMARQUE

Ne pas bloquer la partie inférieure avant de l'appareil ménager. Une circulation d'air suffisante est indispensable au bon fonctionnement de l'appareil ménager.



### AVERTISSEMENT!

Respecter les distances suivantes pour faciliter l'installation, la circulation de l'air et les raccordements électriques et de plomberie :

- Côtés et dessus 3/8" (9.5 mm)
- Arrière 1" (25.4 mm)



### REMARQUE

Si l'appareil ménager est placé avec le côté charnière de porte contre un mur, vous devez peut-être prévoir un espace supplémentaire pour la poignée afin de pouvoir ouvrir la porte plus largement.

## Mise à niveau de l'armoire et alignement des portes

Directives pour le positionnement final de l'appareil :

- Les 4 pieds du réfrigérateur doivent reposer fermement sur le sol.
- L'unité doit être de niveau à l'avant et à l'arrière.
- Les côtés doivent s'incliner 1/4" (6 mm) de l'avant vers l'arrière pour que les portes se ferment et s'étanchent correctement.
- Alignez les portes les unes par rapport aux autres et mettez-les au même niveau.

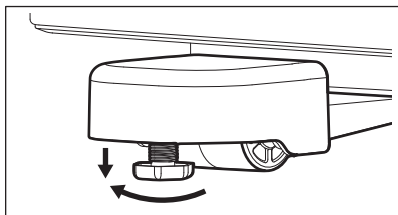
## Réglage des supports anti-basculement

Les supports anti-basculement sont situés dans les coins inférieurs avant de l'unité. Abaissez les supports anti-basculement de chaque côté dans le sens horaire jusqu'à ce qu'ils touchent le sol. Ne soulevez pas l'armoire.

# 8

## INSTALLATION

---

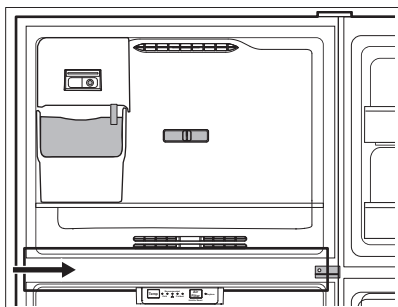


### REMARQUE

Le support anti-basculement doit être installé conformément aux instructions du manuel d'utilisation. Tout manquement à cette directive peut entraîner des blessures.

### Meneau

Lorsque vous allumez l'appareil ménager pour la première fois, le meneau peut être chaud au toucher pendant les 24 premières heures de fonctionnement. C'est normal.





## Retrait de la porte



### ATTENTION!

Avant de commencer, réglez la commande de température de l'appareil sur OFF et débranchez le cordon d'alimentation électrique de la prise murale. Retirez tous les aliments des étagères de porte.



### REMARQUE

La direction dans laquelle les portes de l'appareil s'ouvrent (porte battante) peut être inversée, de gauche à droite ou de droite à gauche, en déplaçant les charnières de porte d'un côté à l'autre. L'inversion de la porte doit être effectuée par une personne qualifiée.



### REMARQUE

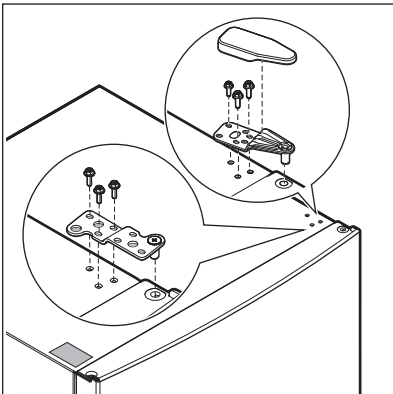
Il est déconseillé d'utiliser un outil électrique pour dévisser et visser les pièces, car cela risque d'endommager le filetage ou d'arracher les têtes de vis.



### REMARQUE

Conservez les vis afin de pouvoir les utiliser de l'autre côté.

1. Débranchez l'appareil.
2. Retirez le couvercle de la charnière supérieure (certains modèles).
3. À l'aide d'une douille de 5/16", retirez les 3 vis de la charnière. Retirez le ruban qui recouvre les trous de la charnière supérieure du côté opposé de l'appareil. Retirez la charnière supérieure.



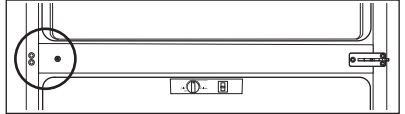
4. Ouvrez soigneusement la porte du congélateur et soulevez la porte pour la dégager de l'axe de la charnière centrale. Mettre la porte de côté.



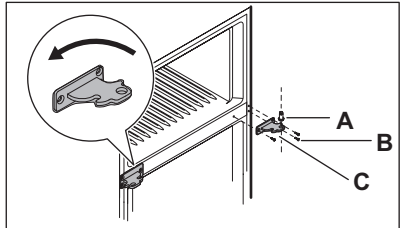
### ATTENTION!

Placez les portes sur une surface rembourrée afin d'éviter qu'elles ne tombent et ne causent des blessures.

5. Dévissez l'axe de la charnière centrale à l'aide d'une clé à molette et mettez de côté.
6. Ouvrez la porte du réfrigérateur et soulevez la porte pour la dégager de l'axe de charnière centrale. Mettre la porte de côté.
7. Retirez les 3 vis à tête cylindrique à l'aide d'un tournevis multi-embouts avec embout carré #2.

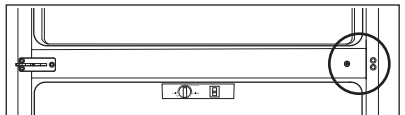


8. Retirez les 3 vis de la charnière centrale à l'aide d'un tournevis multi-embouts avec embout carré #2. Retournez la charnière centrale et installez-la sur le côté gauche de l'appareil.



- A. Axe de charnière
- B. Vis
- C. Charnière centrale

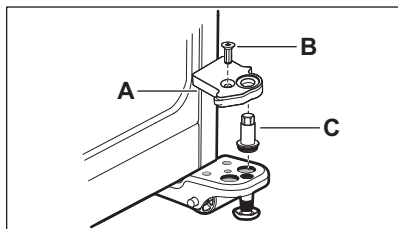
9. Installez les 3 vis à tête cylindrique sur le côté droit.



10. Retirez les deux couvercles de la charnière inférieure s'ils sont installés.
11. Retirez la vis de la butée de porte à l'aide d'un tournevis multi-embouts avec embout carré #2.

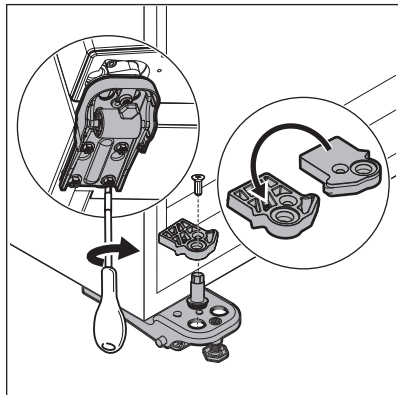
# 10 RETRAIT DE LA PORTE

12. Dévissez l'axe de charnière inférieure de la position droite à l'aide d'une clé à molette.



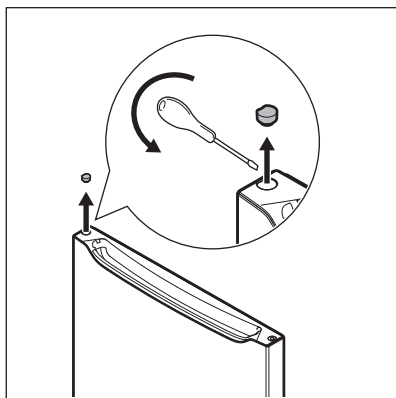
- A. Butée de porte  
B. Vis d'arrêt de porte  
C. Axe de charnière inférieur

13. Installez l'axe de la charnière inférieure dans le trou gauche de la charnière inférieure gauche.
14. Avec l'aide d'une autre personne, inclinez l'appareil ménager vers l'arrière, afin d'accéder à la charnière inférieure. Desserrez légèrement les vis des charnières. Retournez l'arrêt de porte et placez-le sur la charnière inférieure, en effectuant des ajustements jusqu'à ce que la butée soit au même niveau que l'unité. Resserrez toutes les vis.

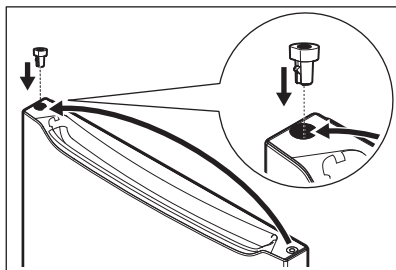
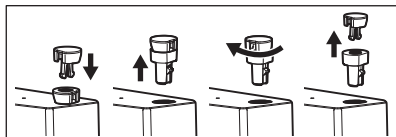


## Inversion de la porte

1. Retirez le couvercle du palier du côté gauche de la porte du réfrigérateur à l'aide d'un tournevis à pointe plate.

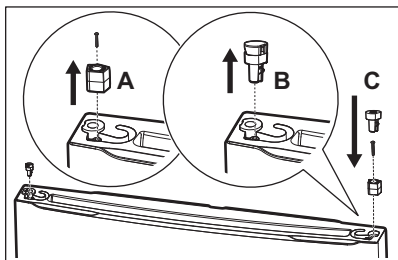


2. Enclenchez le couvercle dans le palier supérieur droit de la porte du réfrigérateur, puis tirez-le tout droit.
3. Tournez et tirez le couvercle pour le détacher du palier. Insérez le palier dans le trou situé à l'extrémité opposée de la porte.

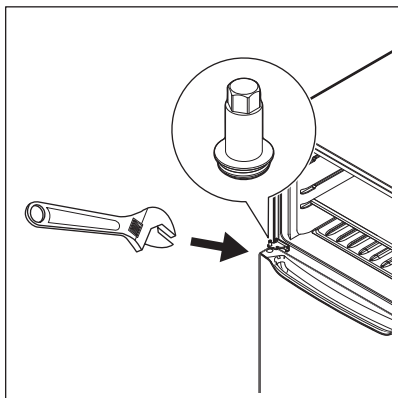


4. Inversez la poignée de la porte le cas échéant (consultez Installation de la poignée de porte)

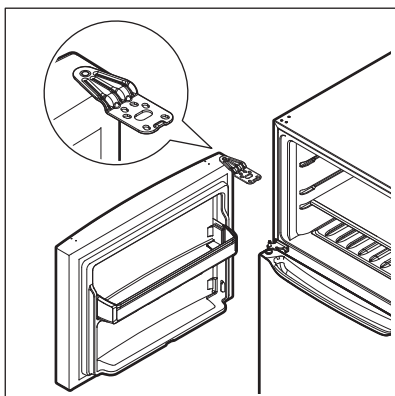
5. Retournez la porte du réfrigérateur et suivez la procédure :
  - A. Retirez la vis du butoir à l'aide d'un tournevis à embout multiple muni d'un embout carré #2 et mettez-la de côté.
  - B. Enclenchez le couvercle du palier dans le palier et tirez pour retirer ce dernier. Tournez le couvercle pour le détacher du palier.
  - C. Installez le palier sur le côté opposé de la porte. Retournez le butoir, remplacez-le sur le côté opposé de la porte et remettez la vis en place.



6. Répéter les étapes pour la porte du congélateur.
7. Placez le couvercle du palier dans le trou encore ouvert en haut de la porte du réfrigérateur.
8. Vissez et serrez l'axe de la charnière centrale à l'aide d'une clé à molette.

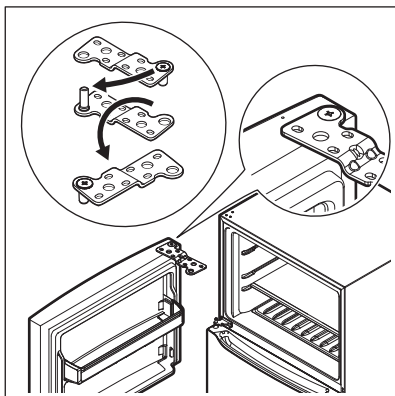


9. Pour la charnière supérieure de type A, fixez la charnière supérieure à la porte du congélateur. Abaissez la porte du congélateur sur l'axe de charnière central à un angle de 90°, puis fermez la porte en la maintenant en place.



Charnière de type A

10. Pour la charnière supérieure de type B, retirez l'axe de la charnière supérieure. Placez l'axe de charnière dans le trou du côté opposé. Renversez la charnière supérieure et la fixez à la porte du congélateur. Abaissez la porte du congélateur sur l'axe de charnière central à un angle de 90°, puis fermez la porte en la maintenant en place.

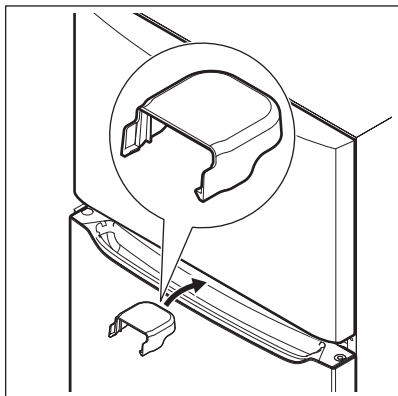


Charnière de type B

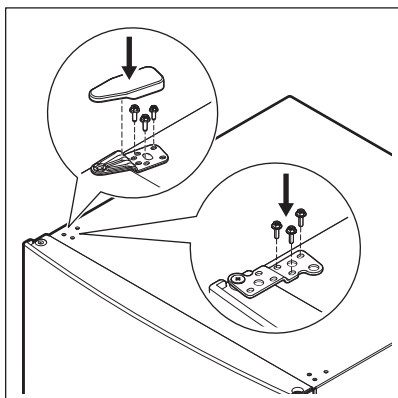
# 12 RETRAIT DE LA PORTE

---

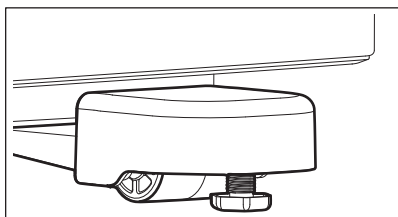
11. Placez le couvercle de la charnière inférieure entre la porte du congélateur et la porte du réfrigérateur pour la maintenir à niveau pendant la fixation de la charnière supérieure.



12. Alignez la charnière supérieure aux trous de l'appareil et fixer les vis à l'aide d'une douille de 5/16" , puis placez le couvercle de la charnière supérieure sur l'appareil (certains modèles).



13. Réinstallez le couvercle de la charnière inférieure.





## ATTENTION!

Portez des gants et des lunettes de sécurité. Faites preuve d'une extrême prudence lors de l'installation de ces poignées. L'extrémité arrondie des poignées peut être tranchante (certains modèles).

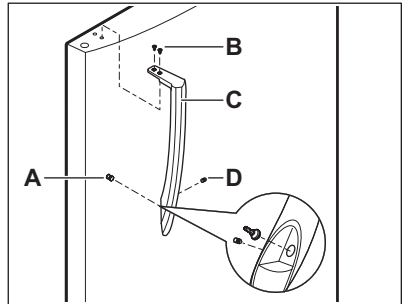
## Poignée en métal

Pour fixer la poignée en métal du réfrigérateur/ congélateur :

- Ouvrez la porte.
- Placez la partie arrondie de la poignée sur la vis à épaulement située sur la face de la porte et alignez les 2 trous :
  - pour le réfrigérateur : en haut de la poignée avec les 2 trous en haut de la porte.
  - pour le congélateur : au bas de la poignée avec les 2 trous au bas de la porte.

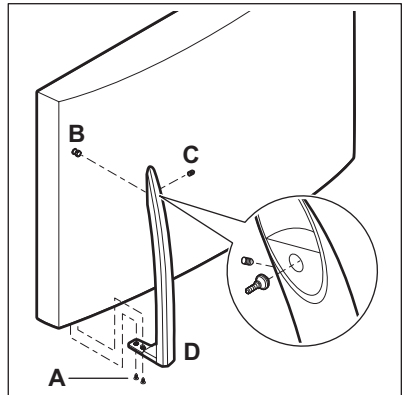
Ne serrez pas encore la vis de réglage.

- Installez les 2 vis dans :
  - la partie supérieure de la poignée du réfrigérateur :



- A. Vis à épaulement
- B. Vis
- C. Poignée
- D. Vis de réglage

- la partie inférieure de la poignée du congélateur :



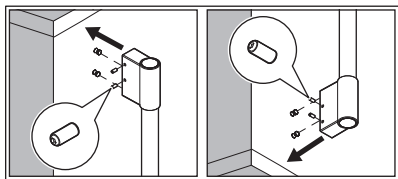
- A. Vis
- B. Vis à épaulement
- C. Vis de réglage
- D. Poignée

- Serrez la vis de réglage sur la partie arrondie de la poignée jusqu'à ce que la poignée soit au même niveau que la porte, puis serrez de nouveau d'un 1/2 tour

Pour les modèles Professional :

La porte étant ouverte, placez la poignée sur la vis à épaulement. Resserrez les vis.

# 14 INSTALLATION DE LA POIGNÉE DE PORTE

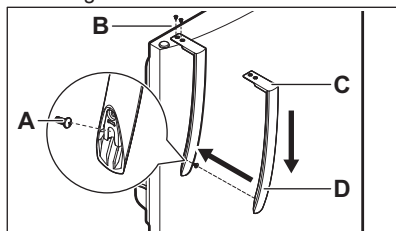


## Poignée en plastique

Pour fixer la poignée en plastique du réfrigérateur/congérateur :

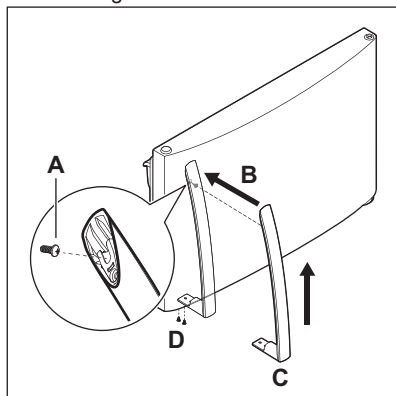
1. Ouvrez la porte.
2. Placez l'extrémité de la poignée sur la vis de fixation et tirez-la :
  - pour le réfrigérateur : vers le bas pour le maintenir en place.
  - pour le congélateur : vers le haut pour le maintenir en place.

3. Alignez la base de la poignée avec les trous :
  - en haut de la porte pour la poignée du réfrigérateur.



- A. Vis de montage
- B. Vis
- C. Base de la poignée
- D. Poignée

- dans le bas de la porte pour la poignée du congélateur.



- A. Vis de montage
- B. Poignée
- C. Base de la poignée
- D. Vis

4. Installez les vis fournies avec la poignée.

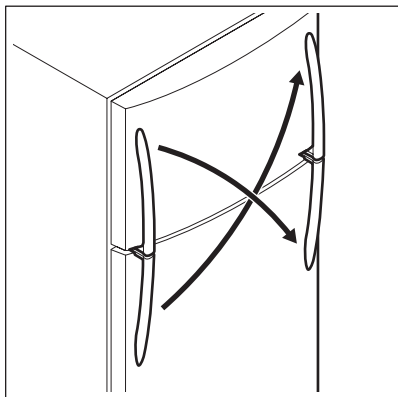
## Inversion de la poignée de porte



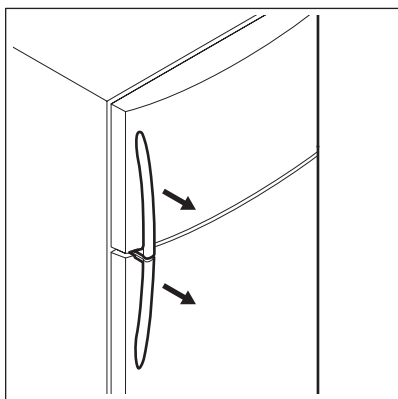
### ATTENTION!

Assurez-vous que les portes sont mises de côté dans une position sûre où elles ne risquent pas de tomber et de causer des dommages corporels.

Inversez et fixez les poignées du congélateur et du réfrigérateur comme indiqué. Les poignées peuvent être plus faciles à inverser lorsque les portes sont fermées.

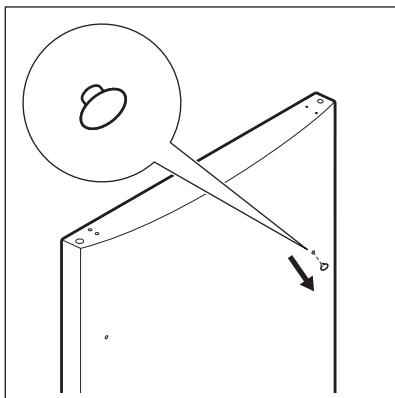


Dévissez et retirez les poignées.

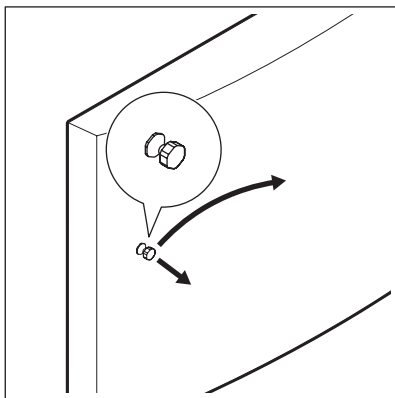


Pour inverser les poignées de porte :

1. Retirez et mettez au rebut les bouchons en forme de bouton situés à l'avant des portes du réfrigérateur et du congélateur.



2. Retirez la vis à l'aide d'une clé à molette ou d'un tournevis à embouts multiples (variable selon le modèle) et installez-la à l'endroit où les bouchons ont été retirés, sur le côté opposé de la porte.

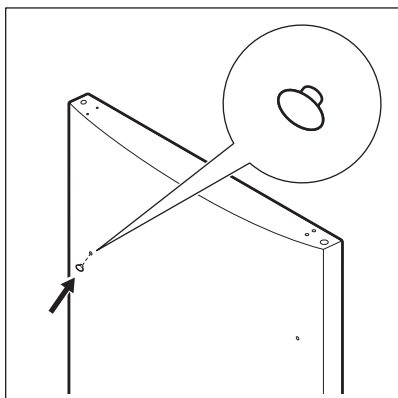


# 16

## INSTALLATION DE LA POIGNÉE DE PORTE

---

3. Installez les bouchons du sachet de documentation sur le côté opposé de l'avant des portes du réfrigérateur et du congélateur. Poussez fermement pour s'assurer que le bouchon est bien en place.



Pour installer votre poignée spécifique, reportez-vous à l'installation de la poignée de porte dans les pages précédentes.



## Avant d'installer la conduite d'alimentation en eau



### REMARQUE

Les machines à glaçons automatiques sont des accessoires en option que vous pouvez installer à tout moment sur la plupart des modèles. Visitez le site [Frigidaire.com](http://Frigidaire.com) pour obtenir des informations sur la trousse de machine à glaçons 117000.



### AVERTISSEMENT!

Pour éviter tout risque d'électrocution, susceptible d'entraîner la mort ou des blessures graves, débrancher l'appareil de l'alimentation électrique avant de raccorder une conduite d'eau à l'appareil.



### ATTENTION!

Pour éviter les dommages matériels :

- Utilisez un tuyau tressé en acier inoxydable pour la conduite d'alimentation en eau. Ne pas d'utiliser un tuyau d'alimentation en eau en plastique de 1/4". Un tuyau en plastique augmente grandement les risques de fuites d'eau et le fabricant n'est pas responsable des dommages causés par l'utilisation d'un tuyau en plastique pour l'alimentation en eau.
- Ne pas installer de tuyaux d'alimentation en eau dans les zones où les températures sont inférieures au point de congélation.
- Les produits chimiques provenant d'un adoucisseur d'eau défectueux peuvent endommager la machine à glaçons. Si la machine à glaçons est raccordée à de l'eau douce, assurez-vous que l'adoucisseur d'eau est entretenu et fonctionne correctement.



### IMPORTANT

Voir à ce que les raccordements de la conduite d'alimentation en eau soient conformes à tous les codes de plomberie locaux.

- Un tuyau d'alimentation en eau en acier inoxydable. Pour déterminer la longueur de tuyau nécessaire, mesurer la distance entre le robinet d'arrivée de la machine à glaçons à l'arrière de l'appareil et votre tuyau d'eau froide. Ajoutez ensuite environ 6 pi (1.8 m) pour vous assurer de pouvoir déplacer l'appareil ménager pour le nettoyer.
- Un robinet d'arrêt pour raccorder la conduite d'alimentation en eau à votre système d'eau domestique. Ne pas utiliser de robinet d'arrêt de type autoperceur.
- Ne pas réutiliser le raccord de compression ou utiliser du mastic d'étanchéité pour filetage.



### REMARQUE

Avant d'installer votre nouveau réfrigérateur, consulter les autorités locales chargées de la construction pour obtenir des recommandations sur les conduites d'eau et les matériaux associés. En fonction des codes de construction locaux/de l'État, Frigidaire recommande :

- pour les maisons équipées de vannes existantes, d'utiliser l'ensemble de conduites d'eau Smart Choice® 5304437642 avec une conduite d'eau en acier inoxydable de 6 pi.
  - pour les maisons sans vanne existante, nous recommandons d'utiliser l'ensemble Smart Choice® 5304493869 avec une conduite d'eau en polyéthylène de 6 pi.
- Visitez [Frigidaire.com](http://Frigidaire.com) pour en savoir plus.

## Installation de la conduite d'alimentation en eau



### REMARQUE

Ces instructions ne concernent pas les machines à glaçons installées en après-vente. Les instructions dans la trousse de la machine à glaçons vendue à part (en après-vente) doivent être utilisées.

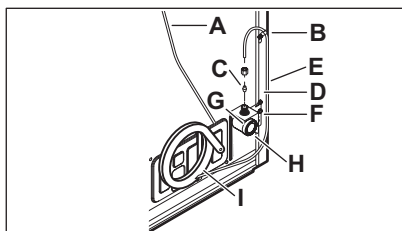
Raccordement de la ligne d'alimentation en eau à la soupape d'admission de la machine à glaçons :

1. Débranchez le réfrigérateur de sa source d'alimentation électrique.

## Ce dont vous aurez besoin :

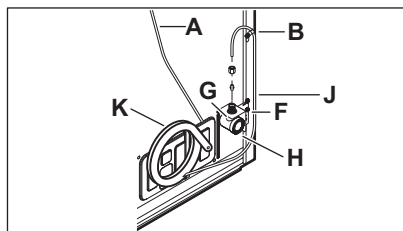
- Outils de base : une clé à molette, un tournevis à pointe plate et un tournevis Phillips™.
- Accès à une conduite d'eau froide à usage domestique avec une pression d'eau comprise entre 30 et 100 psi.

2. Placez l'extrémité du tuyau d'alimentation en eau dans l'évier ou un seau. Ouvrez l'alimentation en eau et rincez le tuyau jusqu'à ce que l'eau soit claire. Fermez l'alimentation en eau au moyen de la soupape d'arrêt.
3. Retirez le capuchon en plastique de la vanne d'alimentation en eau et jetez le capuchon.
4. En fonction du tuyau utilisé :



Installation de tubes en cuivre

- Tuyau en cuivre : faites glisser l'écrou de compression en laiton, puis placez la bague (raccord) sur la conduite d'alimentation en eau. Poussez le tuyau d'alimentation en eau dans l'entrée de la soupape du robinet aussi loin que possible (1/4" / 6.4 mm). Faites glisser la bague (raccord) dans l'entrée de la vanne et serrez à la main l'écrou de compression sur la vanne. Serrez un autre demi-tour avec une clé. Ne pas trop serrer.
- Tubes flexibles tressés en acier inoxydable, l'écrou est déjà monté sur le tube. Faites glisser l'écrou sur l'entrée de la vanne et serrez l'écrou à la main sur la vanne. Serrez un autre demi-tour avec une clé. Ne pas trop serrer.

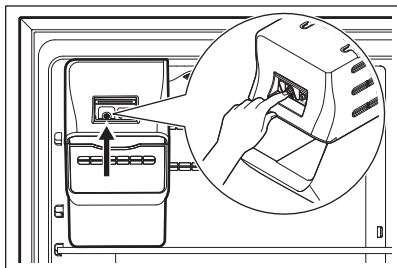


Installation de tubes flexibles tressés en acier inoxydable

5. À l'aide d'une pince et d'une vis en acier, fixez le tuyau d'alimentation en eau au panneau arrière de l'appareil.
6. Enroulez le tuyau d'alimentation en eau excédentaire (tuyau de cuivre seulement), faites environ 2.5 tours, derrière le réfrigérateur, comme illustré, et disposez les serpentins de façon à ce qu'ils ne vibrent pas et ne s'usent pas contre une autre surface. Ne pas entortiller le tuyau.
7. Ouvrez la soupape d'alimentation en eau et resserrez tout raccord présentant une fuite.
8. Rebranchez le réfrigérateur à sa source d'alimentation électrique.
9. Allumez la machine à glaçons.

- A. Tuyau d'eau en plastique vers le tube de remplissage de la machine à glaçons
- B. Pince en acier
- C. Écrou à compression en laiton
- D. Bague d'extrémité (manchon)
- E. Tuyau d'eau en cuivre
- F. Support de vanne d'eau
- G. Entrée du robinet
- H. Vanne d'eau
- I. Conduite d'eau en cuivre de l'alimentation en eau de la maison\*
- J. Tuyau d'eau flexible tressé en acier inoxydable
- K. 6 pi (1.8 m) de conduite d'eau flexible en acier inoxydable tressé à partir d'une source d'eau domestique\*

\*Inclure suffisamment de tuyaux dans la boucle pour permettre de sortir le réfrigérateur pour le nettoyer.



## Machine à glaçons automatique



### REMARQUE

Les machines à glaçons automatiques sont des accessoires en option que vous pouvez installer à tout moment sur la plupart des modèles. Visitez le site [Frigidaire.com](http://Frigidaire.com) pour obtenir des informations sur la trousse de la machine à glaçons 117000.

Si votre appareil est équipé d'une machine à glaçons automatique, il produira peu de glaçons pendant les premières 24 heures de fonctionnement. La présence d'air dans les nouvelles conduites de plomberie peut entraîner 2 ou 3 cycles de la machine à glaçons avant qu'elle ne produise un bac à glaçons complet. Si l'appareil n'est pas utilisé, il faudra environ 1 à 2 jours pour remplir le récipient à cubes de glace.


Les nouveaux raccords de plomberie peuvent faire en sorte que la première production de glaçons soit décolorée ou ait une saveur inhabituelle. Jeter la glace produite au cours des premières 24 heures.




### REMARQUE

La machine à glaçons est livrée dans la position ON. Pour garantir le bon fonctionnement de votre machine à glaçons, branchez immédiatement l'alimentation en eau ou OFF la machine à glaçons. Si la machine à glaçons est en marche et que l'alimentation en eau n'est pas branchée, le robinet d'eau émettra un bruit de claquement fort.

## Mise en marche de la machine à glaçons

Après avoir raccordé la plomberie, vous devez ouvrir la vanne d'alimentation en eau. Placez le récipient à cubes de glace sous la machine à glaçons, en le poussant le plus loin possible vers l'arrière. Appuyez sur le bouton On/Off  de la machine à glaçons.

## Arrêt de la machine à glaçons

Pour arrêter la machine à glaçons, appuyez sur le bouton On/Off  de la machine à glaçons. La machine à glaçons régule la production de glaçons et s'arrête de produire des glaçons lorsqu'elle est pleine et recommence lorsqu'il n'y a plus de glaçons dans le récipient à cubes de glace.

## Production de glace

La machine à glaçons produira environ 2 à 2.5 lb de glaçons toutes les 24 heures selon les conditions d'utilisation. La glace est produite à raison de 10 cubes toutes les 100 à 160 minutes.



### REMARQUE

Réglez le congélateur sur une température plus froide pour augmenter le rendement de la machine à glaçons. Attendez 24 heures que la température se stabilise.



### REMARQUE

Ne pas mettre le récipient à cubes de glace au lave-vaisselle.

## Période de refroidissement

Pour garantir une bonne conservation des aliments, laissez l'appareil fonctionner avec les portes fermées pendant au moins 8 heures avant d'y mettre des aliments.



### REMARQUE

Lorsque vous mettez l'appareil en marche pour la première fois, réglez la commande sur Recommended. Après 24 heures, réglez les commandes selon les besoins.

## Commande du congélateur



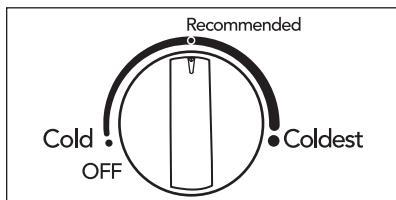
Tous les modèles



### REMARQUE

Si votre appareil se trouve dans un garage ou un endroit où la température est inférieure à 50 °F, ajustez la commande du congélateur au réglage le plus froid pour améliorer les performances.

## Commandes du réfrigérateur



varient selon le modèle



### REMARQUE

Le réglage de la commande de température du réfrigérateur sur OFF met le compresseur hors tension et empêche le refroidissement du réfrigérateur, mais ne coupe pas l'alimentation de l'ampoule et des autres composants électriques. Pour couper l'alimentation de votre réfrigérateur, vous devez débrancher le cordon d'alimentation de la prise murale.

### Réglage de la température

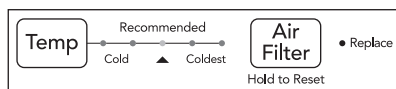
Régler la température progressivement : régler les boutons par petites étapes, en laissant la température se stabiliser.

- Pour des températures plus froides, réglez la commande sur Coldest.
- Pour des températures plus chaudes, réglez la commande sur Cold.

Le réglage de la commande du réfrigérateur modifiera la température des deux compartiments. La commande du congélateur peut être maintenue à la valeur pré-réglée en usine (Recommended) ou réglée à votre convenance.

Pour maintenir la température, un ventilateur fait circuler l'air dans les compartiments réfrigérateur et congélateur. Pour une bonne circulation, ne pas obstruer les bouches d'air froid avec des aliments.

## Gallery et Professional



### Réglage de la température

Régler la température progressivement : régler par petites étapes, en laissant la température se stabiliser.

- Pour des températures plus froides, appuyez sur Temp pour modifier le réglage de la température vers Coldest.
- Pour des températures plus élevées, appuyez sur Temp pour modifier le réglage de la température vers Cold.



## REMARQUE

En appuyant sur la touche « Temp » (température), les réglages de température 5 défilent vers le réglage le plus froid, puis reviennent en boucle au réglage le moins froid.

Le réglage de la commande du réfrigérateur modifiera la température dans les deux compartiments. La commande du congélateur peut être maintenue à la valeur préréglée en usine (Recommended) ou réglée à votre convenance.

Pour maintenir la température, un ventilateur fait circuler l'air dans les compartiments réfrigérateur et congélateur. Pour une bonne circulation, ne pas obstruer les bouches d'air froid avec des aliments.

## Filtre à air

Le voyant d'état du filtre situé sur le panneau de commande vous invite à remplacer le filtre après 6 mois. Après le remplacement du filtre à air, l'état du filtre à air doit être réinitialisé sur le panneau de commande. Pour réinitialiser, appuyer sur le bouton et le maintenir enfoncé pendant 3 secondes.

## Alarme de porte

Si la porte reste ouverte pendant 5 minute ou plus, l'alarme de porte se déclenche. Effacer l'alarme en fermant la porte ou en appuyant sur n'importe quel bouton.

## Mode Sabbat (Frigidaire Gallery/ Professional)

Le mode Sabbat est une fonction qui désactive les sections du réfrigérateur et ses commandes conformément à l'observation du Sabbat et des fêtes religieuses hebdomadaires au sein de la communauté juive orthodoxe.

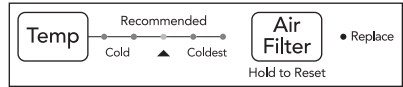


## REMARQUE

Le mode Sabbat n'affecte pas le réglage de la température.

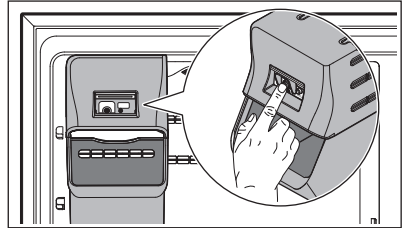
Pour activer le mode Sabbat

1. Appuyez sur les touches Temp et Air Filter et maintenez-les enfoncées pendant 5 secondes.



Un LED de chaque côté du réglage Recommended s'allume lorsque l'appareil est en mode Sabbat.

2. Appuyer sur l'interrupteur On/Off de la machine à glaçons pour l'éteindre. Le LED ne s'allume pas.



## REMARQUE

Une fois le mode Sabbat initié, la machine à glaçons terminera le cycle en cours. Le compartiment à glaçons restera froid et vous pouvez fabriquer de nouveaux glaçons avec des plateaux standards.

Pour quitter le mode Sabbat, inversez les étapes ci-dessus.



## REMARQUE

En mode Sabbat, ni les lampes, ni le panneau de commande ne fonctionneront jusqu'à ce que le mode Sabbat soit désactivé. Le réfrigérateur reste en mode Sabbat lorsque le courant est rétabli après une panne de courant. Désactivez-le en utilisant les boutons du panneau de commande.



Pour obtenir de l'aide, des indications pour une utilisation appropriée et une liste complète des modèles dotés du mode Sabbat, veuillez consulter le site [star-k.org](http://star-k.org).

## Rangement à l'intérieur des portes

Des compartiments de porte, des tablettes et des balconnets permettent de ranger facilement des bocaux, des bouteilles et des canettes. Vous pouvez sélectionner rapidement les éléments fréquemment utilisés.

### Compartiment de porte

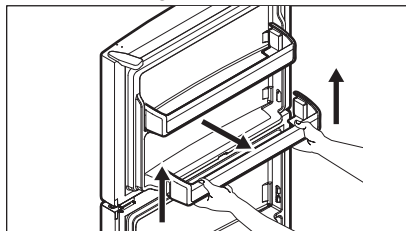
Les compartiments de porte peuvent accueillir des récipients de boisson en plastique de la taille d'un gallon et des bocaux et récipients de taille économique.

Pour retirer le compartiment de la porte :

1. Soulevez le compartiment.
2. Tirez-le tout droit vers l'extérieur.

Pour installer le compartiment de la porte :

1. Poussez le compartiment vers l'arrière et vers le bas dans les languettes de verrouillage.
2. Les côtés du compartiment se verrouillent dans les languettes.

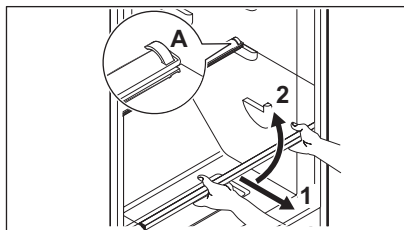


### Réglage des tablettes

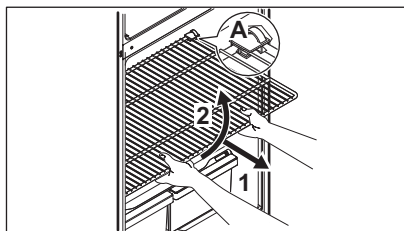
Ajustez les étagères pour répondre aux besoins individuels. Avant de régler les tablettes, retirez tous les aliments.

Pour régler les tablettes, faites glisser la tablette en la déplaçant vers l'avant et en la soulevant vers le haut.

Pour remplacer les tablettes, insérez l'arrière de la tablette dans n'importe quelle paire de rails de tablette et poussez soigneusement la tablette en position, en veillant à ce que les crochets de la tablette s'insèrent (A) dans l'encoche de la doublure.



Tablette en verre



Tablette en fil de fer



### ATTENTION!

Lors de la réinstallation de la tablette, assurez-vous que le crochet de la tablette est fixé à la doublure et qu'il la maintient en place.



### ATTENTION!

Ne nettoyez pas les tablettes en verre ou les couvercles avec de l'eau tiède lorsqu'ils sont froids. Les tablettes et les couvercles peuvent se briser s'ils sont exposés à des changements brusques de température ou à des chocs, comme des coups. Le verre trempé est conçu pour se briser en de nombreux petits morceaux de la taille d'un caillou. C'est normal. Les tablettes en verre et les couvercles sont lourds. Utilisez vos deux mains lorsque vous les retirez pour éviter de les faire tomber.



### REMARQUE

Pour éviter les blessures ou les dommages matériels, manipuler les tablettes en verre trempé avec précaution. Les tablettes peuvent se briser soudainement si elles sont entaillées, rayées ou exposées à des changements de température soudains.

## Tiroir à charcuterie (certains modèles)

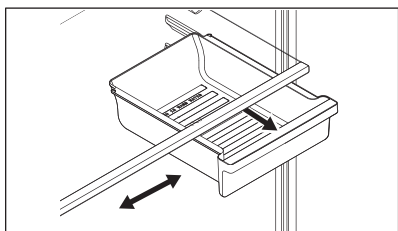
### ➔ IMPORTANT

L'utilisation du tiroir à charcuteries pour ranger les fruits et les légumes peut entraîner la congélation de ceux-ci. Le tiroir à charcuteries est conçu pour demeurer à une température plus froide que les bacs à légumes et ne doit être utilisé que pour ranger les viandes froides, les tartinades, les fromages et autres charcuteries. Rangez les légumes et les fruits dans les bacs à légumes.

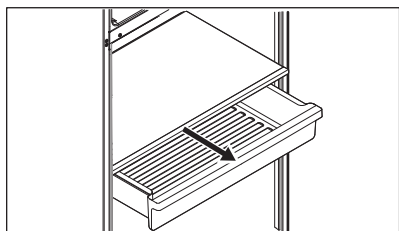
### 📌 REMARQUE

Veillez vous assurer de tenir la vitre lorsque vous retirez le tiroir.

Rangez les charcuteries ou les tartinades dans le tiroir à charcuteries coulissant d'une demi-largeur ou d'une largeur complète qui se trouve dans la section centrale de votre appareil.



Tiroir à charcuterie coulissant demi-largeur

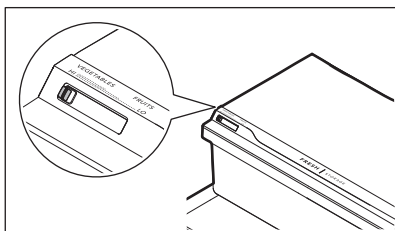


Tiroir à charcuterie coulissant pleine largeur

## Contrôle de l'humidité du bac à légumes (certains modèles)

Le contrôle de l'humidité du bac à légumes, présente sur les tiroirs des bacs à légumes de

certains modèles, vous permet de régler l'humidité à l'intérieur du bac à légumes. Cela peut prolonger la durée de vie des légumes frais qui se conservent mieux dans des conditions d'humidité élevée.



### ➔ IMPORTANT

Rangez les légumes et les fruits dans les bacs à légumes.

### 📌 REMARQUE

Les légumes à feuilles se conservent mieux lorsqu'ils sont entreposés avec le régulateur d'humidité réglé sur un niveau d'humidité plus élevé, ou dans un tiroir sans contrôle de l'humidité. Cela permet de réduire au minimum l'air entrant et de maintenir une teneur en humidité maximale. Conservez les légumes non feuillus et les fruits encore dans leur peau à un taux d'humidité faible.

## Contrôle automatique de l'humidité (certains modèles)

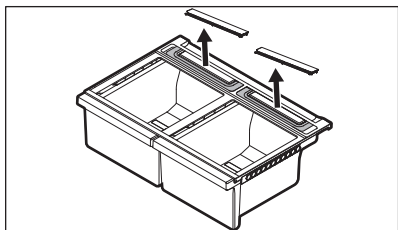
Certains bacs à légumes ont un contrôle automatique de l'humidité situé à l'arrière de chaque bac sous le couvercle du contrôle de l'humidité.

Pour retirer le contrôle automatique de l'humidité pour le nettoyage :

1. Atteignez l'arrière du couvercle du contrôle de l'humidité.
2. Tirez sur le couvercle.
3. Tirez le couvercle vers l'arrière de l'unité et retirez-le.
4. Nettoyez le contrôle d'humidité avec de l'eau chaude savonneuse.
5. Remettez en place le couvercle de contrôle de l'humidité propre en inversant les étapes ci-dessus. Répétez l'opération pour les deux bacs à légumes.

# 24 CARACTÉRISTIQUES DE STOCKAGE

---



## REMARQUE

Nous ne recommandons pas de remplacer la membrane d'auto-contrôle de l'humidité à moins qu'elle ne soit endommagée ou abîmée. Si la membrane est sale, elle peut être lavée avec du savon et de l'eau. Assurez-vous que la membrane est sèche avant de la replacer dans le couvercle et dans l'appareil ménager.



## Identification des sons émis par l'appareil

Il est possible que votre nouvel appareil hyper-performant produise un son bizarre. Ces sons indiquent généralement que votre appareil fonctionne correctement. Certaines surfaces de sol, les murs et les meubles de cuisine peuvent les accentuer.

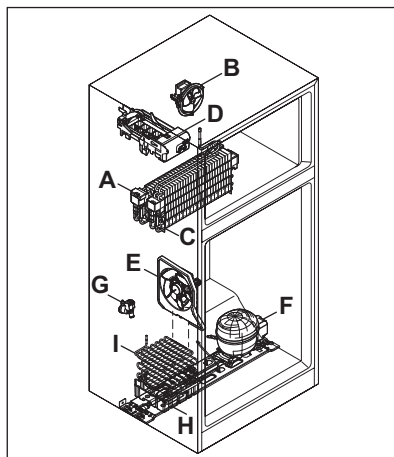


### REMARQUE

La mousse énergétiquement efficace de votre appareil n'est pas un isolant acoustique.

Voici une liste des composantes majeures de votre appareil et les sons qu'elles produisent :

- A. Évaporateur. Le liquide frigorigène qui passe par l'évaporateur peut produire un bruit d'ébullition ou de gargouillement.
- B. Ventilateur de l'évaporateur. Vous pouvez entendre l'air pulsé dans le réfrigérateur par le ventilateur de l'évaporateur.
- C. Résistance de dégivrage. Pendant les cycles de dégivrage, l'eau qui s'égoutte sur la résistance de dégivrage peut provoquer un sifflement ou un grésillement. Après le dégivrage, un bruit sec peut se produire.
- D. Machine à glaçons automatique. Une fois la glace produite, vous entendrez des glaçons tomber dans le bac à glaçons.
- E. Ventilateur du condenseur. Vous pouvez entendre de l'air pulsé à travers le condenseur.
- F. Compresseur. Les compresseurs modernes à haut rendement fonctionnent beaucoup plus rapidement que les modèles précédents. Le compresseur peut émettre un bourdonnement ou un bruit de pulsation perceptible pendant son fonctionnement.
- G. Si votre appareil ménager est équipé d'une machine à glaçons automatique, vous entendrez un bourdonnement lorsque le robinet d'eau s'ouvrira pour remplir la machine à glaçons à chaque cycle.
- H. Bac d'égouttage (non amovible). Vous pouvez entendre de l'eau s'égoutter dans le bac d'égouttage pendant le cycle de dégivrage.
- I. Condenseur. Peut créer des sons minimes à partir de l'air forcé.



### IMPORTANT

Modèles avec machine à glaçons uniquement : Si la machine à glaçons n'est pas raccordée à l'alimentation en eau de la maison, il se peut que vous entendiez un bruit de cliquetis. Éteignez la machine à glaçons en appuyant sur l'interrupteur vert (le voyant vert LED s'éteint) jusqu'à ce que vous installiez la conduite d'alimentation en eau.



### REMARQUE

Pendant le cycle de dégivrage automatique, il est normal qu'un voyant rouge s'allume dans les événements de la paroi arrière du compartiment congélateur.

### PureAir™ RAF-1 Filtre à air

Préservez la fraîcheur de votre réfrigérateur grâce à la technologie du charbon actif de notre PureAir™ RAF-1 filtre à air qui absorbe et capture les odeurs indésirables plus efficacement que le bicarbonate de sodium. Remplacez le filtre tous les 6 mois pour garantir une filtration optimale des odeurs de réfrigérateur.

Le filtre à air se trouve dans la partie supérieure située au centre du compartiment des aliments frais.

Pour commander des filtres de remplacement, veuillez accédez à notre boutique en ligne sur [Frigidaire.com](http://Frigidaire.com) ou appeler le numéro sans frais sur 1-800-374-4432. Voici les numéros de produits à demander lors de la commande :

PureAir™ RAF-1 filtre à air FRGPAAF1

Pour les modèles dont le boîtier de filtre est déjà installé (tels que Gallery et Professional), utilisez les numéros indiqués ci-dessus lorsque vous commandez un filtre de remplacement. Pour les modèles équipés d'un filtre à air (Frigidaire), vous devez acheter un ensemble de démarrage (TMFRGPAAF1KIT) à [Frigidaire.com](http://Frigidaire.com).

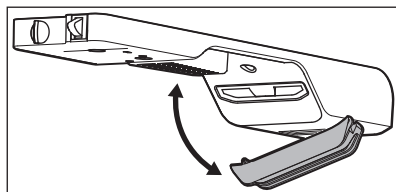
L'ensemble comprend :

- 1 boîtier de filtre
- 1 filtre à air (FRGPAAF1)

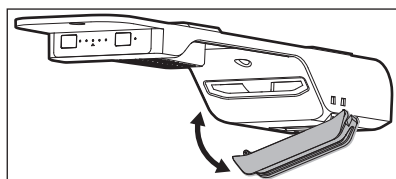


#### REMARQUE

Nous vous recommandons de n'utiliser que des filtres de rechange authentiques Frigidaire.



Ensemble de démarrage pour filtre à air prêt à l'emploi



Boîtier de filtre à air déjà monté



#### IMPORTANT

Remplacez le filtre tous les 6 mois pour bénéficier de performances optimales.

### Remettre en place le filtre à air

Certaines caractéristiques du boîtier de filtre peuvent varier.

1. Déballiez le nouveau filtre et enclenchez-le dans le boîtier du filtre. La face ouverte (charbon noir actif) du filtre doit être orientée vers l'extérieur dans le couvercle.
2. Placez le boîtier du filtre à air dans le réfrigérateur en l'enclenchant dans la partie arrière du boîtier de commande comme illustré.

**Protéger votre investissement**

La propreté de votre appareil permet d'en préserver l'aspect et d'éviter la formation d'odeurs. Essayez immédiatement tout déversement et nettoyez le congélateur et les compartiments alimentaires frais au moins deux fois par an. Lors du nettoyage, prendre les mesures suivantes :

- Ne jamais utiliser de chlorure ou de nettoyant contenant de l'eau de Javel pour nettoyer l'acier inoxydable.
- Ne pas laver les pièces amovibles dans un lave-vaisselle.
- Débranchez toujours le câble d'alimentation électrique de la prise murale avant de procéder au nettoyage.
- Ne retirez pas la plaque de série. Retirez la plaque du numéro série entraîne l'annulation de la garantie.
- Retirez les étiquettes adhésives à la main. Ne pas utiliser de lames de rasoir ou d'autres instruments tranchants susceptibles de rayer la surface de l'appareil.

Ne pas utiliser de nettoyant abrasif comme des vaporisateurs pour vitres, des nettoyants à récurer, des brosses, des liquides inflammables, des cires de nettoyage, des détergents concentrés, des agents de blanchiment ou des nettoyants contenant des produits pétroliers sur les pièces en plastique, les portes intérieures, les joints ou les revêtements de l'appareil. Ne pas utiliser

d'essuie-tout, de tampons à récurer métalliques, d'autres produits de nettoyage abrasifs ou de solutions alcalines fortes.

Consultez le guide ci-dessous pour plus de détails sur l'entretien et le nettoyage de certaines parties de votre appareil ménager.



**REMARQUE**

Si vous réglez les commandes de température de manière à ce que le refroidissement soit désactivé, les lumières et autres composants électriques continueront d'être alimentés jusqu'à ce que vous débranchiez le cordon d'alimentation de la prise murale.



**ATTENTION!**

Tirez l'appareil tout droit pour le déplacer. Si vous le déplacez d'un côté à l'autre, vous risquez d'endommager le revêtement de sol. Ne pas déplacer l'appareil au-delà des raccords de plomberie.



**IMPORTANT**

Si vous rangez ou déplacez votre appareil ménager par temps de gel, assurez-vous de vidanger complètement le système d'alimentation en eau. Le non-respect de cette consigne peut entraîner des fuites d'eau lors de la remise en service de l'appareil ménager. Contacter un représentant du service après-vente pour effectuer cette opération.

**Conseils d'entretien et de nettoyage**

Pièce	Que faut-il utiliser?	Conseils et précautions
Revêtement intérieur et des portes	<ul style="list-style-type: none"> <li>• Savon et eau</li> <li>• Bicarbonate de soude et eau</li> </ul>	Utilisez 2 cuillerées à soupe de bicarbonate de sodium dans 1 pinte d'eau chaude. Essorer l'excédent d'eau de l'éponge ou du chiffon avant de nettoyer les commandes, les ampoules ou toute autre pièce électrique.
Joints de porte	Savon et eau	Essuyer les joints avec un chiffon doux et propre.
Tiroirs et bacs	Savon et eau	Utiliser un chiffon doux pour nettoyer les glissières et les rails des tiroirs.
Tablettes en verre	<ul style="list-style-type: none"> <li>• Savon et eau</li> <li>• Nettoyant pour vitres</li> <li>• Vaporisateur de liquide doux</li> </ul>	Laisser le verre se réchauffer à la température ambiante avant de l'immerger dans l'eau chaude.

Pièce	Que faut-il utiliser?	Conseils et précautions
Extérieur et poignées	<ul style="list-style-type: none"> <li>Savon et eau</li> <li>Nettoyant pour vitres non abrasif</li> </ul>	<p>Ne pas utiliser de nettoyant ménager commercial contenant de l'ammoniaque, de l'eau de Javel ou de l'alcool pour nettoyer les poignées. Utilisez un chiffon doux pour nettoyer les poignées lisses. N'utilisez pas un chiffon sec pour nettoyer les portes lisses.</p>
Extérieur et poignées (modèles en acier inoxydable uniquement)	<ul style="list-style-type: none"> <li>Savon et eau</li> <li>Nettoyants pour acier inoxydable</li> </ul>	<p>Ne jamais utiliser de chlorure ou de nettoyant contenant de l'eau de Javel pour nettoyer l'acier inoxydable.</p> <p>Nettoyer le devant et les poignées en acier inoxydable avec de l'eau savonneuse non abrasive et un torchon. Rincer à l'eau claire et un chiffon doux. Utiliser un produit de nettoyage non abrasif pour l'acier inoxydable. Ces nettoyants peuvent être achetés dans la plupart des magasins de bricolage ou des grands magasins. Suivre toujours les instructions du fabricant. Ne pas utiliser de nettoyant ménager contenant de l'ammoniaque ou de l'eau de Javel.</p> <p>Nettoyer, essuyer et sécher toujours dans le sens du grain pour éviter les rayures. Laver le reste de l'appareil avec de l'eau tiède et un détergent liquide doux. Bien rincer et essuyer avec un chiffon doux et propre.</p>
Remplacement des LED ampoules	<ol style="list-style-type: none"> <li>Débrancher l'appareil.</li> <li>Porter des gants.</li> <li>Retirer le couvercle de l'éclairage.</li> <li>Remplacer l'ancienne ampoule .</li> <li>Remettez le couvercle de l'éclairage en place.</li> <li>Brancher l'appareil.</li> </ol>	<p><b>Mise en garde :</b> portez des gants pour remplacer LED ampoules afin d'éviter les coupures. Utilisez la même puissance lors du remplacement de l'ampoule. Utiliser uniquement une ampoule AC LED de 5 watts ou moins.</p>
Filtre à air	<p>Commander la trousse de boîtier de filtre à air TMFRGPAAF1KIT, qui comprend un filtre à air PureAir™ RAF-1 à Frigidaire.com.</p>	<p>Notre technologie de filtre à air au charbon actif de PureAir™ RAF-1 qui absorbe et capture les odeurs indésirables plus efficacement que le bicarbonate de sodium.</p>

Laissez-nous vous aider à résoudre votre problème! Cette section vous aidera à résoudre les problèmes les plus courants. Si vous avez besoin de nous, visitez notre site Web, discutez avec un agent ou appelez-nous. Nous pourrions peut-être vous aider à éviter une visite du service après-vente. Si vous avez besoin d'un service, nous pouvons le mettre en place pour vous. Consultez le site [Frigidaire.com](http://Frigidaire.com) ou appelez sans frais au 1-800-374-4432.

## Événements courants

Le réfrigérateur ne fonctionne pas.	<ul style="list-style-type: none"><li>• Vérifiez que la prise est bien enfoncée dans la prise.</li><li>• Vérifiez/remplacez le fusible par un fusible temporisé de 15amp. Réinitialisez le disjoncteur.</li><li>• Le contrôle du réfrigérateur est réglé à OFF.</li><li>• Le réfrigérateur pourrait être en cycle de dégivrage. Attendez 20 minutes et vérifiez à nouveau.</li></ul>
La température du congélateur est plus élevée que d'habitude. La température du réfrigérateur est satisfaisante.	Réglez la commande auxiliaire du congélateur sur une température plus élevée jusqu'à ce que la température du congélateur vous convienne. Attendez 24 heures que la température se stabilise.
La température du réfrigérateur est trop froide. La température du congélateur vous convient.	Réglez la commande du réfrigérateur à un réglage plus chaud. Attendez 24 heures que la température se stabilise. Ensuite, vérifiez la température du congélateur et ajustez au besoin.
La température du congélateur est plus chaude que d'habitude. La température du réfrigérateur est satisfaisante.	Réglez la commande auxiliaire du congélateur sur une valeur plus froide jusqu'à ce que la température du congélateur vous convienne. Attendez 24 heures que la température se stabilise.
La température du réfrigérateur est trop chaude. La température du congélateur vous convient.	Réglez la commande du réfrigérateur sur un réglage plus froid. Attendez 24 heures pour que la température se stabilise. Vérifiez ensuite la température du réfrigérateur et l'ajustez si nécessaire.
Le réfrigérateur est bruyant ou vibre.	<ul style="list-style-type: none"><li>• L'unité n'est pas à niveau.</li><li>• Le plancher est faible.</li><li>• Se référer à Sons de fonctionnement normal.</li></ul>
Il y a des odeurs dans le réfrigérateur.	<ul style="list-style-type: none"><li>• L'intérieur doit être nettoyé.</li><li>• Les aliments qui produisent des odeurs doivent être couverts ou emballés.</li></ul>
La lampe de l'armoire ne fonctionne pas.	<ul style="list-style-type: none"><li>• Remplacez uniquement par une ampoule 5Watt ou AC LED.</li><li>• Vérifiez que la fiche est bien enfoncée dans une prise électrique.</li><li>• L'interrupteur est peut-être bloqué. Poussez l'interrupteur, situé sur la paroi latérale du réfrigérateur, pour le débloquer.</li></ul>

---

La machine à glaçons automatique ne fonctionne pas (certains modèles)

- Assurez-vous que la machine à glaçons est en marche (voyant vert).
- La machine à glaçons devrait produire 2 à 2.5 livres de glace en 24 heures.
- Assurez-vous que l'alimentation en eau est ouverte.
- La pression de l'eau peut être trop faible.
- Le congélateur n'est peut-être pas assez froid.

---

La machine à glaçons ne produit pas assez de glaçons (certains modèles)

Réglez la commande du congélateur sur un réglage plus froid pour améliorer le rendement de la machine à glaçons. Attendez 24 heures que la température se stabilise.

---

Le meneau est chaud

Le meneau peut être chaud au toucher pendant 24 heures de fonctionnement. C'est normal.

---

Votre appareil ménager est couvert par une garantie limitée d'un an. Pendant un an à compter de la date de livraison, Electrolux prendra en charge tous les frais de réparation ou de remplacement des pièces de cet appareil ménager qui s'avèrent défectueuses en termes de matériaux ou de fabrication lorsque cet appareil est installé, utilisé et entretenu conformément aux instructions fournies.

### Exceptions

La présente garantie ne couvre pas les éléments suivants :

1. Les produits dont le numéro de série d'origine a été enlevé, modifié ou ne peut être déterminé facilement.
2. Les produits qui ont été transférés de leur propriétaire d'origine à une autre partie ou qui sont sortis des États-Unis ou du Canada.
3. Rouille à l'intérieur ou à l'extérieur de l'appareil.
4. Les produits achetés « tels quels » ne sont pas couverts par la présente garantie.
5. Perte d'aliments due à une défaillance du réfrigérateur ou du congélateur.
6. Produits utilisés dans un cadre commercial.
7. Les appels de service qui n'impliquent pas de mauvais fonctionnement ou de défaut de matériaux ou de fabrication, ou pour des appareils qui ne sont pas utilisés dans le cadre d'un usage domestique ordinaire ou qui ne sont pas utilisés conformément aux instructions fournies.
8. Les appels de service visant à corriger l'installation de votre appareil ménager ou à vous apprendre à l'utiliser.
9. Les frais engagés pour rendre l'appareil ménager accessible à des fins d'entretien, comme l'enlèvement de garnitures, d'armoires, de tablettes, etc. qui ne font pas partie de l'appareil lorsqu'il est expédié de l'usine.
10. Les appels de service pour réparer ou remplacer les ampoules, les filtres à air, les filtres à eau, les autres consommables, les boutons, les poignées ou les autres pièces esthétiques de l'appareil ménager.
11. Les suppléments, y compris mais sans s'y limiter, les appels de service après les heures normales de travail, lors de la fin de semaine ou les jours fériés, nécessitant des péages, des frais de voyage en traversier ou des frais de kilométrage pour les appels de service dans les régions éloignées, y compris l'État de l'Alaska.
12. Les dommages aux finitions de l'appareil ménager ou au domicile survenus pendant le transport ou l'installation, y compris, sans s'y limiter, les planchers, les armoires, les murs, etc.
13. Les dommages causés par : des services effectués par des sociétés de service non autorisées; l'utilisation de pièces autres que des pièces Electrolux d'origine ou des pièces obtenues par des personnes autres que des sociétés de service après-vente agréées; ou des causes externes comme l'abus, la mauvaise utilisation, une alimentation électrique inadéquate, des accidents, des incendies ou des cas de force majeure.

### EXCLUSION DES GARANTIES IMPLICITES; LIMITATION DES RECOURS

LE SEUL ET UNIQUE RECOURS DU CLIENT DANS LE CADRE DE CETTE GARANTIE LIMITÉE SERA LA RÉPARATION OU LE REMPLACEMENT DU PRODUIT COMME PRÉVU DANS LE PRÉSENT DOCUMENT. LES RÉCLAMATIONS FONDÉES SUR DES GARANTIES IMPLICITES, Y COMPRIS LES GARANTIES DE QUALITÉ MARCHANDE OU D'ADÉQUATION À UN USAGE PARTICULIER, SONT LIMITÉES À UN AN OU À LA PÉRIODE LA PLUS COURTE AUTORISÉE PAR LA LOI, MAIS PAS MOINS D'UN AN. ELECTROLUX NE SERA PAS RESPONSABLE DES DOMMAGES INDIRECTS OU ACCESSOIRES TELS QUE LES DOMMAGES MATÉRIELS ET LES FRAIS ACCESSOIRES RÉSULTANT D'UNE VIOLATION DE LA PRÉSENTE GARANTIE LIMITÉE ÉCRITE OU DE TOUTE GARANTIE IMPLICITE. CERTAINS ÉTATS ET CERTAINES PROVINCES N'AUTORISENT PAS L'EXCLUSION OU LA LIMITATION DES DOMMAGES INDIRECTS OU CONSÉCUTIFS, OU LA LIMITATION DE LA DURÉE DES GARANTIES IMPLICITES, DE SORTE QUE CES LIMITATIONS OU EXCLUSIONS PEUVENT NE PAS S'APPLIQUER À VOUS. CETTE GARANTIE ÉCRITE VOUS DONNE DES DROITS LÉGAUX SPÉCIFIQUES. VOUS POUVEZ ÉGALEMENT BÉNÉFICIER D'AUTRES DROITS QUI VARIENT D'UN ÉTAT À L'AUTRE.

### Si vous avez besoin d'un service après-vente

Conservez votre reçu, votre bon de livraison ou tout autre document de paiement approprié afin d'établir la période de garantie en cas d'intervention. Si une intervention est effectuée, il est dans votre intérêt d'obtenir et

# 32 GARANTIE LIMITÉE

---

de conserver tous les reçus. Les services prévus par cette garantie doivent être obtenus en contactant Electrolux aux adresses ou numéros de téléphone ci-dessous.

Cette garantie ne s'applique qu'aux États-Unis et au Canada. Aux États-Unis, votre appareil ménager est garanti par Principaux appareils électroménagers Electrolux Amérique du Nord, une division d'Electrolux Home Products, Inc. Au Canada, votre appareil est garanti par Electrolux Canada Corp. Electrolux n'autorise personne à modifier ou à compléter les obligations de cette garantie. Les obligations de service et de pièces au titre de cette garantie doivent être exécutées par Electrolux ou une société de service après-vente agréé. Les caractéristiques ou spécifications du produit décrites ou illustrées peuvent être modifiées sans préavis.

## **États-Unis**

**1 800 374-4432**

Frigidaire

10200 David Taylor Drive

Charlotte, NC 28262, États-Unis

## **Canada**

**1 800 265-8352**

Electrolux Canada Corp.

5855 Terry Fox Way

Mississauga, Ontario, Canada L5V 3E4









# FRIGIDAIRE®

welcome **home**

A13110310fr (September 2024)

Our home is your home. Visit us if you need help with any of these things:



owner support



accessories



service



registration

(See your registration card for more information.)

Frigidaire.com  
1-800-374-4432

Frigidaire.ca  
1-800-265-8352