



FR

**MANUEL D'INSTALLATION
MANUEL D'UTILISATION ET D'ENTRETIEN
CUISINIÈRES À GAZ AUTONOMES**

DU BUREAU DE NOTRE PRÉSIDENT

Cher nouveau propriétaire d'un appareil Bertazzoni,

Je tiens à vous remercier d'avoir choisi l'un de nos beaux produits pour votre maison.

Ma famille a commencé à fabriquer des appareils électroménagers en Italie en 1882, bâtissant une réputation de qualité d'ingénierie et de passion pour la bonne cuisine.

Aujourd'hui, nos produits se distinguent par leur mélange unique de design italien authentique et de technologie d'électroménager supérieure. Notre mission est de fabriquer des produits qui fonctionnent parfaitement et qui apportent de la joie à leurs propriétaires.

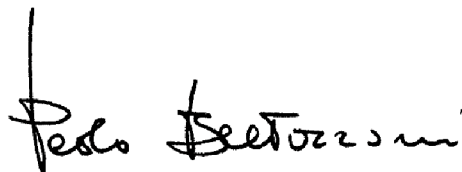
En fabriquant de beaux produits, nous répondons au goût de nos clients pour un joli design. En les rendant polyvalents et faciles à utiliser, cuisiner avec Bertazzoni devient un réel plaisir.

Ce manuel vous aidera à apprendre à utiliser et à entretenir votre appareil Bertazzoni de la manière la plus sûre et la plus efficace, afin qu'il puisse vous donner la plus grande satisfaction pour les années à venir.

Profitez !

Paolo Bertazzoni

Président

A handwritten signature in black ink that reads "Paolo Bertazzoni". The signature is written in a cursive, flowing style with a vertical line above the first letter 'P'.

VALIDITÉ DU MANUEL D'UTILISATION

Le manuel suivant est valable pour tous les codes produits mentionnés ci-dessous :

- MAS366BCFGMXTLP
- MAS366BCFGMXT
- PRO366BCFGMGIT
- PRO366BCFGMNET
- PRO366BCFGMROT
- PRO366BCFGMART
- PRO366BCFGMBIT
- PRO366BCFGMXTLP
- PRO366BCFGMXT
- PRO366BCFGMCAT
- HER366BCFGMAVT
- HER366BCFGMNET
- HER366BCFGMXT
- HER366BCFGMAG
- HER366BCFGMNG
- HER366BCFGMXG
- PRO366BCFGMCAT
- HER366BCFGMAG
- HER366BCFGMNG
- HER366BCFGMXG

SOMMAIRE

MANUEL D'INSTALLATION	9
AVERTISSEMENTS	9
ÉTIQUETTE SIGNALÉTIQUE	10
AVANT D'INSTALLER L'APPAREIL	11
TYPE DE GAZ	11
PRESSION DU GAZ	11
VENTILATION DE LA PIÈCE	11
PRÉPARATION DE LA VENTILATION	12
CHOISIR LES MODÈLES DE HOTTE ET DE VENTILATEUR	12
POSITIONNEMENT DE LA HOTTE :	12
AIR D'APPOINT	12
SPÉCIFICATIONS	13
ESPACE DE DÉGAGEMENT	15
INSTALLATION ADJACENTE À DES MEUBLES DE CUISINE	15
MEUBLE DE CUISINE	15
HOTTE MÉTALLIQUE	16
CONDITIONS D'INSTALLATION	17
ÉLECTRICITÉ	17
GAZ	17
RACCORDEMENT ÉLECTRIQUE	18
SCHÉMA DE CÂBLAGE	19
RACCORDEMENT AU GAZ	21
VANNE DE FERMETURE MANUELLE	21
TUYAUX FLEXIBLES	21
SOUPAPE D'ARRÊT AU POINT CONSIGNE DE PRESSION	22
RÉGULATEUR DE PRESSION	22
INSTALLATION	24
INSTALLATION DE L'APPAREIL	24
RETRAIT DE LA PORTE DU FOUR	24
INSTALLATION DES PIEDS	25
INSTALLATION DE LA PROTECTION FRONTALE DE LA SURFACE DE CUISSON	25
INSTALLATION DE LA GARNITURE	26
INSTALLATION DE LA PROTECTION ARRIÈRE (EN OPTION)	27
INSTALLATION DES DISPOSITIFS ANTI-BASCULEMENT	28
SUPPORTS ANTI-BASCULEMENT	28
CHAÎNE ANTI-BASCULEMENT	28
CONVERSION À UN AUTRE TYPE DE GAZ	29
ÉTAPE 1 : RÉGULATEUR DE PRESSION	29
ÉTAPE 2 : BRÛLEURS DE LA SURFACE DE CUISSON	30
ÉTAPE 3 : BRÛLEUR DU FOUR (PRINCIPAL OU AUXILIAIRE)	31
ÉTAPE 4 : BRÛLEUR DU GRIL	32
ÉTAPE 5 : CONTRÔLES VISUELS	32
ÉTAPE 6 : RÉGLAGE MINIMUM DE LA FLAMME	33
LISTE DE CONTRÔLE POUR L'INSTALLATION	35
PRÉPARATION FINALE	36
ASSISTANCE BERTAZZONI	37
MANUEL D'UTILISATION ET D'ENTRETIEN	38
AVERTISSEMENTS	38
POUR PRÉVENIR LES INCENDIES OU LES DOMMAGES LIÉS À LA FUMÉE :	38
EN CAS D'INCENDIE	38
SÉCURITÉ DES ENFANTS	39
SÉCURITÉ EN CUISINE	39
USTENSILES RECOMMANDÉS	40
ÉLÉMENTS CHAUFFANTS DU FOUR	40
SÉCURITÉ LORS DU NETTOYAGE	40
PRÉCAUTIONS À PRENDRE EN CAS DE COUPURE D'ÉLECTRICITÉ	40
VENTILATION DE LA PIÈCE	41
RISQUE DE BRÛLURE	41
AVERTISSEMENT - RISQUE DE BASCULEMENT	41

SOMMAIRE

SURFACE DE CUISSON ET BOUTONS	42
SURFACE DE CUISSON AU GAZ	43
CHAPEAUX ET GRILLES DES BRÛLEURS	43
CONTRÔLE DE LA COMBUSTION DE LA FLAMME	43
UTILISATION DES BRÛLEURS À GAZ	44
UTILISATION DES BRÛLEURS À FORTE PUISSANCE	45
DISPOSITIF DE SÉCURITÉ D'ARRÊT DU GAZ – THERMOCOUPLE	45
USTENSILES SPÉCIAUX	45
DIMENSIONS DES BRÛLEURS À GAZ ET TAILLE RECOMMANDÉE DES RÉCIPIENTS DE CUISSON	46
FOUR À GAZ PRINCIPAL	47
POSITION DES PLAQUES	47
VENTILATEUR DE REFROIDISSEMENT	47
DISPOSITIF DE SÉCURITÉ D'ARRÊT DU GAZ – THERMOCOUPLE	47
PRÉCHAUFFAGE DU FOUR	47
MODES DE CUISSON AU FOUR	48
FONCTIONS SPÉCIALES	49
CONDENSATION	49
OBTENIR LES MEILLEURS RÉSULTATS	49
RECOMMANDATIONS POUR LA CUISSON	50
RECOMMANDATIONS POUR LA CUISSON AU GRILL	51
RÉSOLUTION DES PROBLÈMES LES PLUS FRÉQUENTS EN CAS DE CUISSON AU FOUR	52
INDICATEUR DE TEMPÉRATURE DU FOUR	53
GUIDES TÉLESCOPIQUES	54
NETTOYAGE DE VOTRE CUISINIÈRE BERTAZZONI	56
RISQUE DE BRÛLURE	56
ACTIONS À NE PAS FAIRE	56
NETTOYAGE DE L'ACIER INOXYDABLE	56
NETTOYAGE DES SURFACES PEINTES	56
NETTOYAGE DES SURFACES EN VERRE	56
NETTOYAGE DE LA LÈCHEFRITE	56
NETTOYAGE DE LA PLAQUE EN ACIER INOXYDABLE	56
NETTOYAGE DE LA CAVITÉ DU FOUR	56
NETTOYAGE DES GRILLES ET DES SUPPORTS DU FOUR	56
ENTRETIEN COURANT	57
REMPLACEMENT DES AMPOULES DU FOUR	57
REMÈDES	59
LE FOUR NE DÉMARRE PAS	59
LES BRÛLEURS DE LA SURFACE DE CUISSON NE S'ALLUMENT PAS	59
LE BRÛLEUR S'ALLUME MAIS S'ÉTEINT DES QUE LE BOUTON EST RELÂCHÉ	59
LES BOUGIES D'ALLUMAGE FONT CONTINUUELLEMENT DES ÉTINCELLES	59
LES BOUTONS DE COMMANDE SONT TROP CHAUDS	59
UN BOUTON DE COMMANDE S'EST DÉVISSÉ DE SON AXE	59
LES ALIMENTS CUISENT TROP VITE	59
LA CUISSON N'EST PAS UNIFORME	59
LE GRIL DU FOUR EST LENT	59
LE VENTILATEUR CONTINUE DE TOURNER MÊME APRÈS L'EXTINCTION DU FOUR	59
DE LA CONDENSATION SE FORME DANS LE FOUR	59
LE FOUR GÉNÈRE DE LA FUMÉE	60
SERVICE CLIENTÈLE	61

AVERTISSEMENTS

Pour un fonctionnement correct et en toute sécurité, l'appareil doit être correctement installé et mis à la terre par un technicien qualifié. NE PAS tenter de régler, réparer, réviser ou remplacer un composant de l'appareil à moins que le présent manuel ne le recommande spécifiquement. Toute autre intervention doit être réalisée par un opérateur qualifié.

L'installateur montrera l'emplacement de la vanne de fermeture du gaz et les modalités d'arrêt en cas d'urgence. Un technicien certifié devra intervenir pour tout réglage ou conversion au gaz naturel ou gaz propane liquide.

POUR L'INSTALLATEUR : Avant d'installer l'appareil Bertazzoni, veuillez lire attentivement ces instructions. Cet appareil doit être installé conformément aux instructions d'installation du fabricant.



REMARQUE IMPORTANTE

Ces instructions doivent être laissées à la disposition du propriétaire, qui les conservera pour toute consultation future ou en cas de visite d'un inspecteur. NE PAS retirer les étiquettes, les mises en garde ou les plaques permanentes apposées sur le produit. Cela risquerait d'annuler la garantie.

L'installation doit être conforme aux réglementations locales. En l'absence de réglementations :

- États-Unis : l'installation doit être conforme à la réglementation nationale relative au gaz (National Fuel Gas Code) ANSI Z223.1 NFPA54..
- Massachusetts : Tout appareil au gaz doit être installé par un plombier ou un installateur de gaz agréé par l'état. Une vanne manuelle à poignée de type « T » doit être installée sur la conduite d'alimentation en gaz de l'appareil.
- Canada : L'installation doit être réalisée conformément aux réglementations en matière d'installation au gaz CAN/CGA B149.1 et CAN/CGA B149.2 et/ou aux réglementations locales. L'installation électrique doit être conforme à la réglementation canadienne en matière d'électricité CSA C22.1, Partie 1, et/ou aux réglementations locales.

La cuisinière N'A PAS été conçue pour être installée dans des maisons préfabriquées (mobiles) ou des caravanes.

NE PAS installer la cuisinière en extérieur.



MISE EN GARDE

L'appareil doit être correctement raccordé à la terre. Le raccordement à la terre réduit le risque de décharge électrique en fournissant un passage sécurisé au courant électrique en cas de court-circuit.



MISE EN GARDE

Pour éviter les risques de lésion, de blessure mortelle ou de dommages aux biens, suivre scrupuleusement les informations contenues dans ce manuel visant à prévenir les incendies ou les explosions.



MISE EN GARDE

Si les informations dans ce manuel ne sont pas suivies scrupuleusement, un incendie ou une explosion risque de survenir et d'entraîner des dommages matériels, des blessures corporelles ou la mort.

- Ne pas entreposer ou utiliser de l'essence ou d'autres liquides et vapeurs inflammables à proximité de cet appareil ou de tout autre appareil.
- **QUE FAIRE EN CAS D'ODEUR DE GAZ**
 - N'allumer aucun appareil.
 - Ne toucher aucun interrupteur électrique.
 - N'utiliser aucun téléphone dans l'habitation
 - Appeler immédiatement le fournisseur de gaz depuis le téléphone d'un voisin. Suivre les instructions du fournisseur de gaz.
 - S'il n'est pas possible de joindre le fournisseur de gaz, appeler le service des pompiers.
- L'installation et l'entretien doivent être réalisés par un installateur qualifié, une agence spécialisée ou un fournisseur de gaz.



NOTE

L'installation et l'entretien doivent être réalisés par un installateur qualifié, une agence spécialisée ou un fournisseur de gaz.

AVERTISSEMENTS



DANGER

RISQUE DE DÉCHARGE ÉLECTRIQUE !!!

Pour éviter les risques de décharge électrique, de lésion ou de blessure mortelle, vérifier que l'appareil a été correctement mis à la terre, conformément aux réglementations locales ou, en leur absence, à la réglementation américaine en matière d'électricité (NEC). ANSI/NFPA 70 – dernière édition.



DANGER

RISQUE DE FUITE DE GAZ !!!

Pour éviter les risques de blessure ou d'accidents mortels, la détection des fuites sur l'appareil doit être conforme aux instructions du fabricant. Avant d'utiliser l'appareil, toujours contrôler l'absence de fuites à l'aide d'une solution d'eau savonneuse.

NE PAS UTILISER DE FLAMME NUE POUR RECHERCHER LES FUITES DE GAZ.

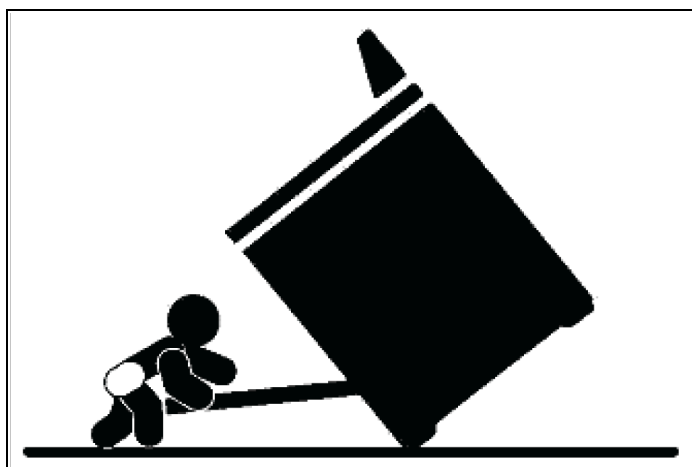


Fig. 1



MISE EN GARDE

Avertissement – risque de basculement

Un enfant ou un adulte peut renverser la cuisinière et être tué.

Installer le dispositif anti-basculement sur la structure et/ou la cuisinière. Vérifier que le dispositif anti-basculement a été correctement installé et enclenché.

Fixer la cuisinière au dispositif anti-basculement à l'aide de brides anti-basculement ou d'une chaîne anti-basculement (voir le chapitre « Installation du dispositif anti-basculement»). Vérifier que le dispositif anti-basculement est remis en place après avoir déplacé la cuisinière.

Remettre en place le dispositif anti-basculement après tout déplacement de la cuisinière. Ne pas utiliser la cuisinière si le dispositif anti-basculement n'a pas été installé et enclenché.

Consulter le mode d'emploi du dispositif anti-basculement pour plus de détails.

Toute omission pourrait entraîner la mort ou de graves brûlures aux enfants ou aux adultes.

Ne PAS soulever la cuisinière par les poignées du four, car cela pourrait endommager les charnières de porte et entraîner une fermeture incorrecte de la porte.

Ne PAS soulever la cuisinière en saisissant le bandeau de commande de l'appareil.

La cuisinière est lourde et doit être manipulée avec soin. Pour tout déplacement de la cuisinière, prévoir la présence d'au moins deux personnes dotées d'équipements adaptés, notamment des gants, afin d'éviter de se blesser ou d'endommager la cuisinière ou le sol. Les bagues, montres et tout accessoire ample susceptible d'endommager la cuisinière ou de se coincer dans la cuisinière doivent être retirés.

Les surfaces cachées peuvent avoir des bords tranchants. Faire très attention en cas de contact avec l'arrière ou le dessous de la cuisinière.

NE PAS positionner de diable ou de chariot sur l'avant ou l'arrière de la cuisinière. Le positionner sur le côté uniquement.



MISE EN GARDE

Cancer et troubles de la reproduction — www.P65Warnings.ca.gov.

ÉTIQUETTE SIGNALÉTIQUE

L'étiquette signalétique indique le modèle et le numéro de série de la cuisinière. Elle se trouve sous le panneau de commande et à la dernière page de ce manuel.

AVANT D'INSTALLER L'APPAREIL

- L'appareil doit être installé uniquement par un professionnel autorisé.
- Cet appareil doit être installé conformément aux instructions d'installation du fabricant.
- L'appareil doit être installé conformément aux normes et aux réglementations du pays d'installation.
- L'installation de cet appareil doit être conforme aux réglementations locales. En l'absence de réglementations locales, l'installation doit être conforme aux normes américaines du National Fuel Gas Code ANSI Z223.1 – dernière édition/NFPA 54 ou B149.1.
- Une fois installé, l'appareil doit être raccordé à la terre conformément aux réglementations locales ou, en leur absence, à la réglementation américaine en matière d'électricité (NEC), ANSI/NFPA 70.

Si les réglementations locales l'autorisent, un conduit de raccord métallique flexible de nouvelle conception homologué conformément aux normes AGA ou CGA, de 5 pieds (1,5 m) max. de longueur, 1/2" de diamètre interne, est recommandé pour raccorder l'appareil à la conduite d'alimentation en gaz. Veiller à ne pas plier ou endommager le raccord flexible lors du déplacement de l'appareil.

L'appareil doit être utilisé avec le régulateur de pression fourni.

Le régulateur de pression est réglé en fonction du type de gaz utilisé. Le régulateur de pression est doté d'un filetage femelle 1/2 ". Le raccord approprié doit être choisi en fonction de la taille de votre conduite de gaz, du raccord métallique flexible et du robinet d'arrêt.

L'appareil doit être isolé du système d'alimentation en gaz en fermant la vanne manuelle individuelle lors de chaque test de pression du système d'alimentation en gaz à des pressions de test inférieures ou égales à 1/2 psi (13,8" inH2O ou 3,5 kPa).

Toutes les ouvertures et les trous dans le mur et le plancher, derrière et sous l'appareil, doivent être scellés avant l'installation de celui-ci.

Une vanne manuelle doit être installée dans un emplacement accessible sur la conduite d'alimentation en gaz, indépendante de l'appareil, afin d'ouvrir ou de fermer l'alimentation en gaz.

TYPE DE GAZ

Cette cuisinière peut fonctionner avec du gaz naturel ou du gaz propane liquide. Cette cuisinière est expédiée de l'usine pour être utilisée avec le gaz indiqué sur l'étiquette signalétique se trouvant sur la face inférieure du panneau de commande et à la dernière page de ce manuel. Une procédure de conversion pas à pas est également comprise dans ce manuel et dans tout kit de conversion.

PRESSION DU GAZ

La pression d'alimentation en gaz maximale pour le régulateur de pression de la cuisinière à gaz est de 1/2 psi (13,8" inH2O ou 3,5 kPa). La pression d'alimentation en gaz minimale pour vérifier le réglage du régulateur doit être d'au moins 1" inH2O (249 Pa) au-dessus de la pression d'alimentation spécifiée pour le collecteur ; cette pression de fonctionnement est de 4" inH2O (1,00 kPa) pour le gaz naturel et de 10" inH2O (2,50 kPa) pour le gaz PL.

VENTILATION DE LA PIÈCE

Il convient d'associer un ventilateur extracteur à l'appareil. Celui-ci doit être installé conformément aux normes locales et nationales en vigueur. Le fonctionnement d'une hotte aspirante peut avoir une incidence sur d'autres appareils de ventilation. Elle doit être installée conformément aux normes locales et nationales en vigueur.



MISE EN GARDE

Cet appareil ne doit pas être installé avec un système de ventilation qui dirige l'air vers le bas, en direction de la cuisinière. Ce type de système de ventilation peut entraîner des incendies et des problèmes de combustion, avec pour conséquences des blessures, des dommages aux biens ou un fonctionnement non maîtrisé. Il n'existe pas de restrictions concernant les systèmes de ventilation qui dirigent l'air vers le haut.

Ne pas utiliser de sprays aérosols à proximité de l'appareil en fonctionnement.

PRÉPARATION DE LA VENTILATION

Cette cuisinière a un fonctionnement optimal en cas d'installation avec une hotte d'extraction Bertazzoni. Ces hottes, conçues pour être associées à la gamme Bertazzoni, offrent un aspect impeccable grâce à leur finition identique.

Avant d'installer la hotte d'extraction, consulter les réglementations locales ou régionales en matière de construction et d'installation pour connaître les critères spécifiques aux espaces de dégagement. Pour plus d'informations, se reporter aux instructions d'installation de la hotte fournies par le fabricant.

CHOISIR LES MODÈLES DE HOTTE ET DE VENTILATEUR

- En cas d'installation murale, la hotte doit présenter une largeur au moins égale à celle de la cuisinière. Lorsque l'espace le permet, il peut être souhaitable d'installer une hotte plus large que la cuisinière, pour une meilleure ventilation.
- En cas d'installations autonomes, la largeur de la hotte doit dépasser celle de la cuisinière d'au moins 3" (76 mm) de chaque côté.

POSITIONNEMENT DE LA HOTTE :

- Pour une meilleure extraction des fumées et des odeurs, le bord inférieur de la hotte doit se trouver entre 25 1/2" (65 cm) et 31 1/2" (80 cm) au-dessus de la surface de cuisson de la cuisinière.
- Si la hotte contient des matériaux combustibles (par ex. parement en bois), elle doit être installée à au moins 36" (914 mm) au-dessus de la surface de cuisson.

AIR D'APPOINT

En présence d'un volume élevé d'air de ventilation, il est recommandé de disposer d'une source d'air de remplacement extérieur. Cela est particulièrement important pour les habitations fermées hermétiquement et fortement isolées. Consulter une entreprise de chauffage et de ventilation qualifiée.

SPÉCIFICATIONS

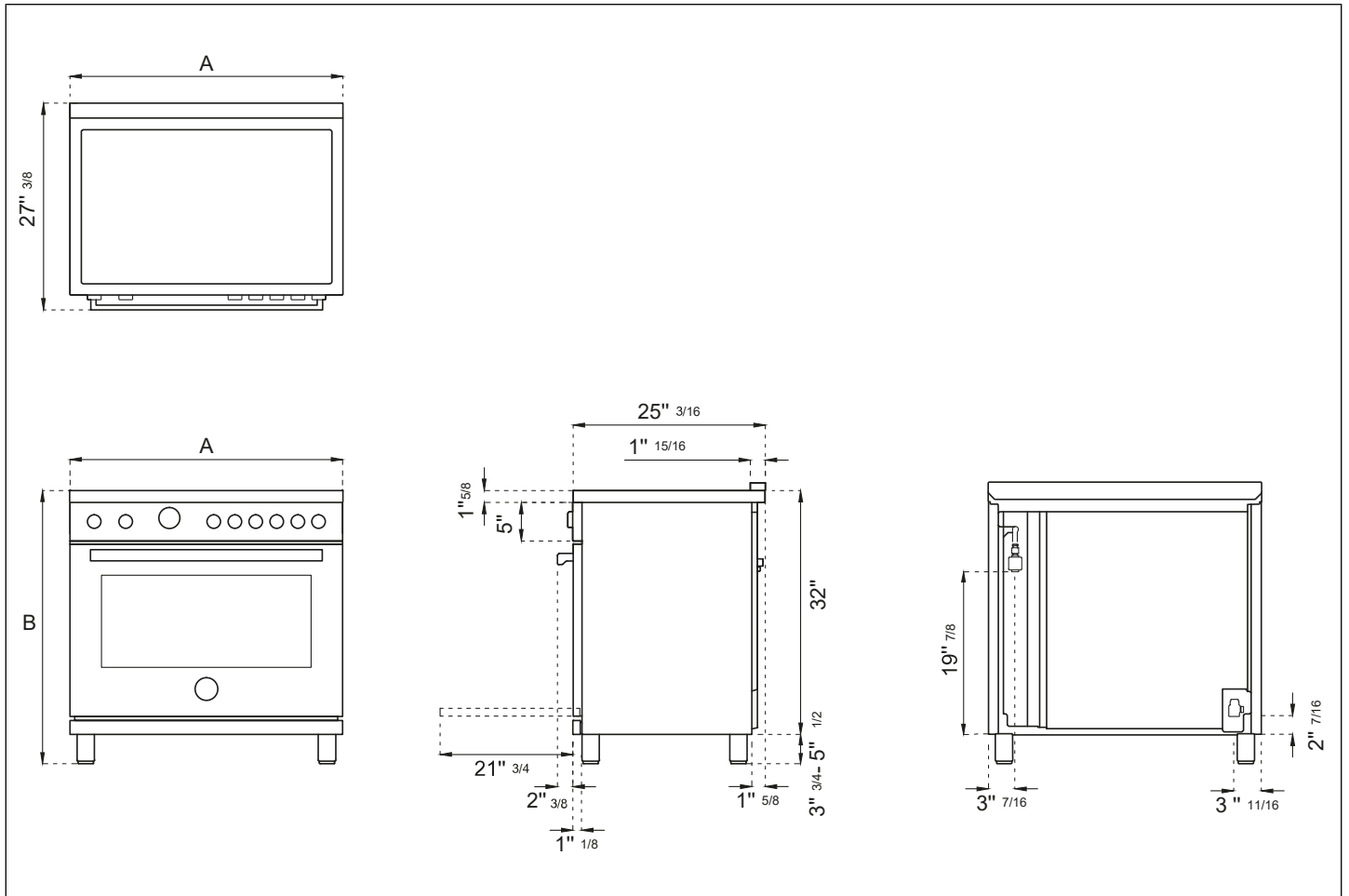


Fig. 2

- **A 36"**
- **B 37"½ MAX**

SPÉCIFICATIONS

BRÛLEUR	INJEC- TEUR	GAZ	PRES- SION	VALEUR MAX.		VALEUR MIN.		DÉRIVA- TION
	diam. [mm]			Type	[inH2O]	[BTU/h]	[W]	
Auxiliaire	0,90	Gaz naturel (NA)	4"	3 500	1 025	900	264	Régulé
	0,54	Propane (LP)	10"	3 300	967	900	264	0,29
Semi-rapide	1,18	Gaz naturel (NA)	4"	5 900	1 729	1 500	439	Régulé
	0,70	Propane (LP)	10"	5 500	1 611	1 500	439	0,36
Rapide	1,55	Gaz naturel (NA)	4"	10 400	3 047	2 500	732	Régulé
	0,92	Propane (LP)	10"	9 500	2 783	2 500	732	0,47
Double brûleur	0,80+2,10	Gaz naturel (NA)	4"	19 000	5 567	1 300	381	Régulé
	0,50+1,20	Propane (LP)	10"	19 000	5 567	1 300	381	0,34/0,65
Four 36"	2,00	Gaz naturel (NA)	4"	17 000	4 981	4 100	1 201	Régulé
	1,16	Propane (LP)	10"	15 000	4 395	4 100	1 201	0,62
Gril 36"	1,60	Gaz naturel (NA)	4"	11 000	3 223	Max. uniquement	Max. uniquement	Sans dérivation
	0,98	Propane (LP)	10"	11 000	3 223	Max. uniquement	Max. uniquement	Sans dérivation

Consulter le manuel d'utilisation et d'entretien pour connaître la configuration des brûleurs de la cuisinière.

ESPACE DE DÉGAGEMENT

INSTALLATION ADJACENTE À DES MEUBLES DE CUISINE

Cette cuisinière peut être installée à proximité directe de plans de travail avec meubles intégrés (36" ou 91,5 cm par rapport au sol).

Pour un aspect optimal, la surface de la cuisinière doit être au même niveau que celle du plan de travail avec meuble intégré. Pour ce faire, régler la hauteur de l'appareil en agissant sur les dispositifs de réglage des pieds.



ATTENTION !

La cuisinière NE DOIT PAS être installée à proximité directe des murs de la cuisine, de meubles ou d'appareils hauts, ou d'autres surfaces verticales de plus de 36" (91,4 cm) de hauteur. Dans ces cas, l'espace latéral doit être d'au moins 6" (15,2 cm).

Les meubles muraux présentant cet espace latéral minimum doivent être installés à 18" (45,7 cm) au-dessus du plan de travail, avec une hauteur de plan de travail comprise entre 35 1/2" (90,2 cm) et 37 1/4" (94,6 cm). La profondeur maximale des meubles muraux au-dessus de la cuisinière doit être de 13" (33 cm).

MEUBLE DE CUISINE

A	36" (91,5 cm)
B	36" (91,5 cm) hotte avec matériaux combustibles
C	13" (33,0 cm)
D	18" (45,7 cm)
E	35" 1/2 (90,2 cm) / 37" 1/4 (94,6 cm)
F	6" (15,2 cm)
G	6" (15,2 cm)

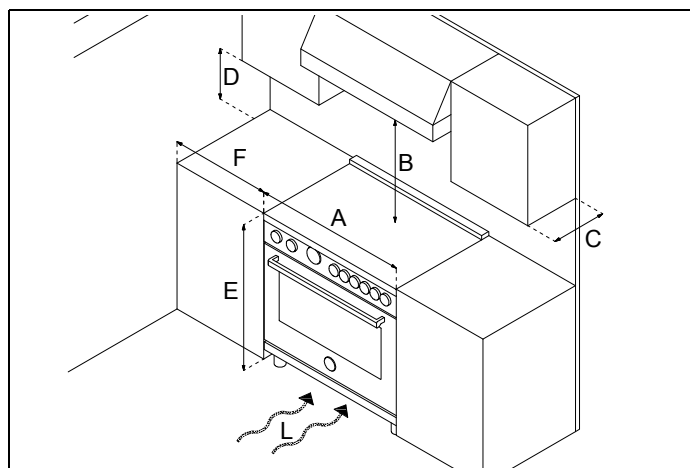


Fig. 3

En cas d'installation d'une plinthe coup-de-pied, vérifier que la somme des surfaces découpées est égale à la surface de

36" ventilation recommandée (L) 51 1/2 sq. inches (33107 mm²).

ESPACE DE DÉGAGEMENT

HOTTE MÉTALLIQUE

A	36" (91,5 cm)
B	25 1/2" (65 cm) et 31 1/2" (80 cm)
C	13" (33,0 cm)
D	18" (45,7 cm)
E	35" 1/2 (90,2 cm) / 37" 1/4 (94,6 cm)
F	6" (15,2 cm)
G	6" (15,2 cm)
H	1" 9/16 (4 cm)

Lorsqu'elle est installée avec une hotte fabriquée dans un matériau métallique ou une finition de surface métallique, se référer aux exigences d'installation du fabricant de la hotte. Si le fabricant de la hotte ne donne aucune indication spécifique quant aux distances d'installation, prendre en considération la distance B.

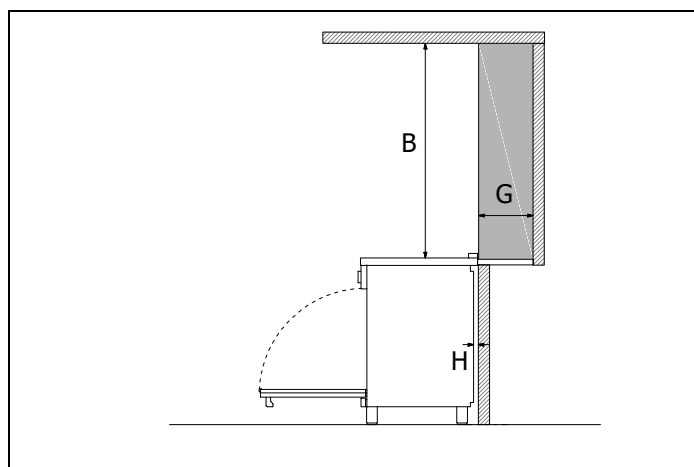


Fig. 4

La zone grisée derrière la cuisinière indique l'espace minimum à respecter par rapport à la surface de cuisson. Aucun matériau combustible ne doit se trouver dans cette zone. 12" (305 mm) min. par rapport aux surfaces combustibles avec garniture affleurante.

Pour des installations autonomes, la surface de travail doit être dotée d'un bord saillant faisant la jonction avec la partie arrière de la garniture. Comme indiqué dans la réglementation américaine en matière de gaz ANSI Z223.1 (édition actuelle).

Le dégagement par rapport aux matériaux non combustibles ne rentre pas dans le cadre de la norme ANSI Z21.1 et n'est pas certifié par CSA. Les dégagements de moins de 6" (15,2 cm) doivent être conformes aux réglementations locales et/ou être approuvés par l'autorité locale compétente.

CONDITIONS D'INSTALLATION

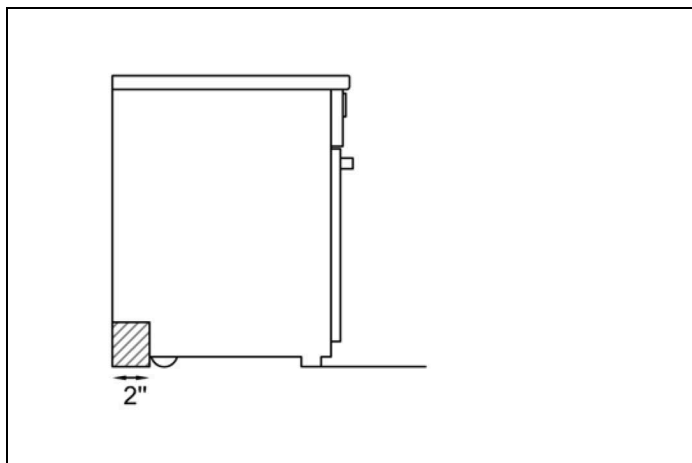


Fig. 5

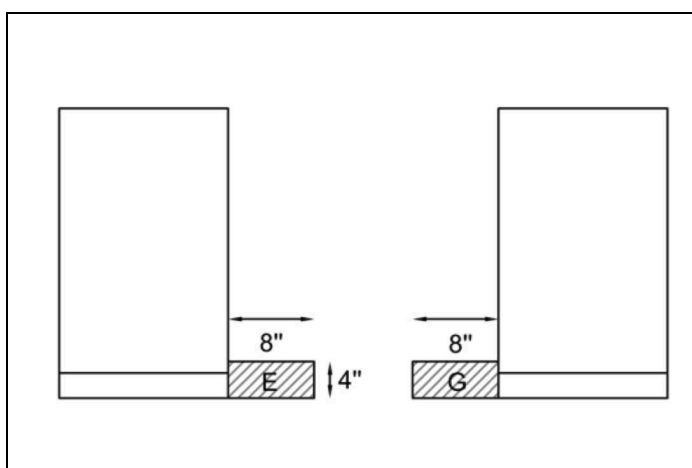


Fig. 6

 zone réservée au branchement

ÉLECTRICITÉ

Une prise électrique montée horizontalement et correctement mise à la terre doit être installée à une hauteur maximale de 3" (7,6 cm) et minimale de 2" (5 cm) par rapport au sol, et à une distance maximale de 8" (20,3 cm) par rapport au côté gauche du produit (en lui faisant face).

Vérifier les dispositions des réglementations locales.

GAZ

Une vanne de fermeture manuelle correctement dimensionnée et approuvée par un organisme agréé doit être installée à une hauteur maximale de 3" (7,6 cm) et minimale de 2" (5 cm) par rapport au sol, et à une distance maximale de 8" (20,3 cm) par rapport au côté droit du produit (en lui faisant face).

Pour réaliser le raccordement en gaz entre la vanne de fermeture et le régulateur, utiliser un flexible de dimensions adaptées ou un tuyau rigide approuvé par un organisme agréé.

Vérifier les dispositions des réglementations locales.

RACCORDEMENT ÉLECTRIQUE



MISE EN GARDE

RISQUE DE CHOC ÉLECTRICITÉ Couper l'alimentation électrique au niveau du disjoncteur ou du tableau à fusibles avant d'installer l'appareil.

L'appareil doit être correctement mis à la terre.

Utiliser uniquement des conducteurs en cuivre.

Le non-respect de ces instructions pourrait entraîner de graves blessures, voire la mort.

Cette cuisinière a été fabriquée pour être branchée sur un système de 16 A, 120 V / 60 Hz, mis à la terre et polarisé.

Sa consommation électrique est d'environ 300 W pour 30" et 36", et de 1200 W pour 48".

Un minimum de 102 Vca est nécessaire pour un fonctionnement correct des systèmes d'allumage du gaz.

Le système doit être mis à la terre et correctement polarisé.

La cuisinière est dotée d'un câble d'alimentation de type SJT et d'une prise NEMA 5-15P. Le cas échéant, le câble d'alimentation doit être remplacé par un câble de même type, grosseur et longueur.



MISE EN GARDE

Mise à la terre

L'appareil est équipé d'une prise à trois broches qui garantit une protection contre les décharges électriques. Elle doit être branchée directement à une prise murale correctement mise à la terre. Ne pas couper ou retirer la broche de terre de cette prise.



ATTENTION !

Étiqueter tous les câbles avant de les débrancher pour effectuer des contrôles d'entretien. Des erreurs de câblage peuvent entraîner un fonctionnement incorrect et dangereux.

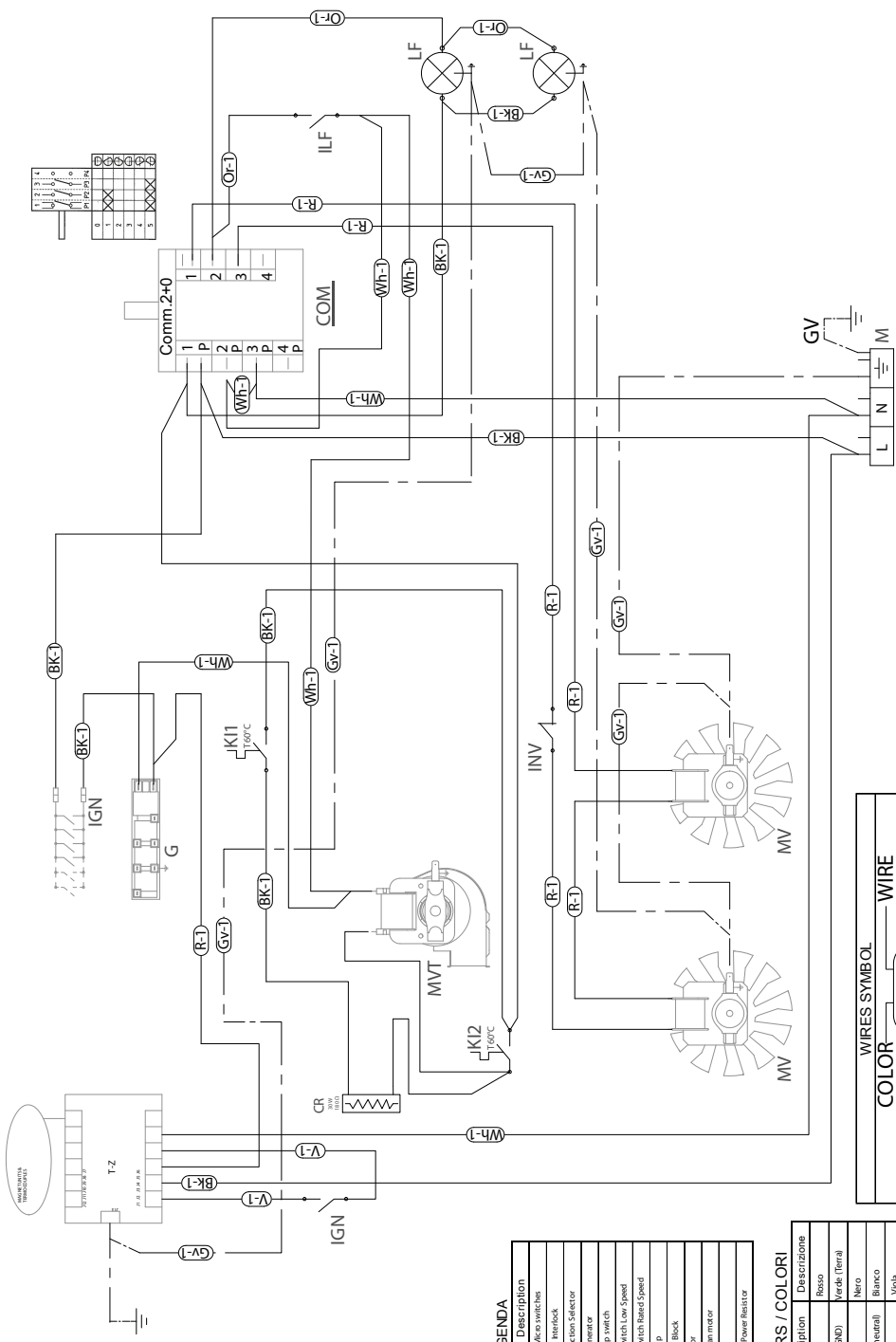
Vérifier le bon fonctionnement de la cuisinière après l'entretien.

SCHÉMA DE CÂBLAGE

Les schémas de câblage électrique figurent à l'arrière de la cuisinière et ne peuvent être retirés que par un technicien de maintenance, qui doit les remettre en place une fois l'entretien réalisé.

SCHÉMA DE CÂBLAGE

WARNING
Disconnect power
before servicing unit



LEGENDA

Simb.	Description
IGN	Ignition Micro switches
RV	Fan Open Interlock
COM	Power Function Selector
G	Spark Generator
LF	Low lamp switch
K1	Terminal switch Low Speed
K2	Terminal switch High Speed
LF	Power lamp
M	Terminal Block
WV	Fan motor
WV	Cooling fan motor
T-Z	Tacho
CR	Electronic Power Resistor

COLORS / COLORI

Simb.	Description	Descrizione
R	Red	Rosso
Gr	Green (GN)	Verde (Irra)
Bk	Black	Nero
Wh	White (neutral)	Bianco
V	Violet	Violeta
Or	Orange	Arancione
Gr	Grey	Grigio
B	Blue	Blu
Bn	Brown	Marrone

WIRES SYMBOL — WIRE
COLOR **BK-1**
(See COLORS T)

SIZE TABLE

Wire	AWG	mm ²	Marking on Wire / Manufacturer Type
1	18		UL Style 313 600V, 200°C, W1-1, FF-1

Fig. 7

RACCORDEMENT AU GAZ



MISE EN GARDE

NE PAS UTILISER DE FLAMME NUE POUR RECHERCHER LES FUITES DE GAZ !

La recherche de fuites sur la cuisinière doit être réalisée conformément aux instructions du fabricant. Avant d'utiliser le four, toujours réaliser une recherche de fuites avec une solution d'eau savonneuse ou toute autre méthode valide.

Vérifier l'absence de fuites de gaz en utilisant de l'eau savonneuse ou en ayant recours à d'autres méthodes valides pour tous les raccords de gaz installés entre la conduite d'alimentation en gaz de l'appareil, le régulateur de gaz et la vanne de fermeture manuelle.

Tous les raccordements au gaz doivent être conformes aux réglementations locales et nationales. La conduite d'alimentation en gaz doit être de dimensions au moins égales à celles du tuyau d'entrée de l'appareil. Cette cuisinière utilise un adaptateur NPT 1/2" (voir le dessin ci-après pour des informations sur le raccordement au gaz). Pour toutes les jonctions de tuyaux, utiliser un joint adapté résistant au gaz ; pour raccorder l'adaptateur et le collecteur de la cuisinière, utiliser uniquement le joint bleu fourni.

Le cas échéant, la conversion de l'appareil doit être réalisée par le revendeur, un professionnel formé par le fabricant, un plombier ou une entreprise spécialisée, qualifiés et agréés.

La conversion est importante pour une utilisation efficace et sûre de l'appareil. Il incombe au revendeur et au propriétaire de la cuisinière de réaliser une conversion au gaz adaptée et conforme aux instructions du fabricant.

LA PROCÉDURE DE CONVERSION EST DÉCRITE DANS CE MANUEL ET DANS LE SACHET CONTENANT LES DIFFÉRENTS INJECTEURS FOURNI AVEC LA CUISINIÈRE.

Ce manuel doit être fourni à la personne en charge de l'entretien avant toute intervention sur la cuisinière.

VANNE DE FERMETURE MANUELLE

CETTE VANNE N'EST PAS EXPÉDIÉE AVEC LA CUISINIÈRE ET DOIT ÊTRE FOURNIE PAR L'INSTALLATEUR.

La vanne de fermeture manuelle doit être installée sur la conduite d'alimentation en gaz, entre le branchement mural et l'entrée de l'appareil, dans une position rapidement accessible en cas d'urgence.

Massachusetts :

Une vanne manuelle de gaz à poignée de type « T » doit être installée sur la conduite d'alimentation en gaz de l'appareil.

TUYAUX FLEXIBLES

En cas d'installation avec des tuyaux flexibles et/ou à déconnexion rapide, l'installateur doit utiliser un connecteur flexible résistant, certifié AGA pour une utilisation commerciale, d'au moins 1/2" (1,3 cm) de diamètre interne NPT (anti-traction) en conformité aux normes ANSI Z21.41 et Z21.69.

Massachusetts :

Installer la cuisinière avec un raccord de gaz flexible d'une longueur de 36" (3 pieds).

au Canada :

Utiliser des connecteurs métalliques CAN 1-6.10-88 pour cuisinière à gaz et un dispositif à déconnexion rapide CAN 1-6.9 M79 en cas d'utilisation avec du gaz.

RACCORDEMENT AU GAZ

SOUPAPE D'ARRÊT AU POINT CONSIGNE DE PRESSION

Pour éviter les fuites de gaz, la vanne d'arrêt et le joint d'étanchéité fournis avec la cuisinière sont installés sur le raccord de gaz à l'arrière de la cuisinière, conformément au schéma ci-dessous.

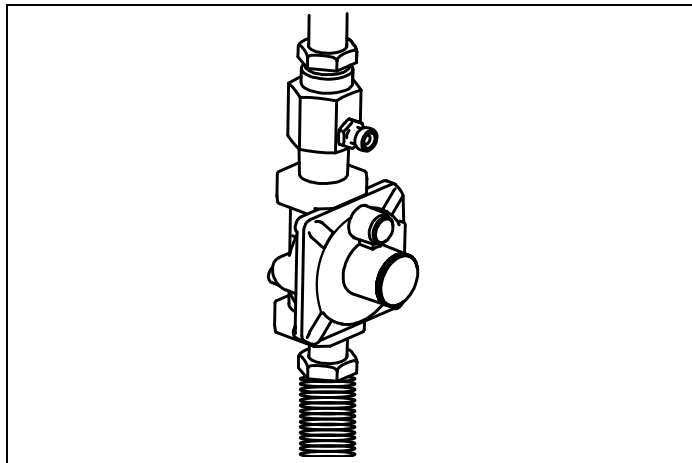


Fig. 8

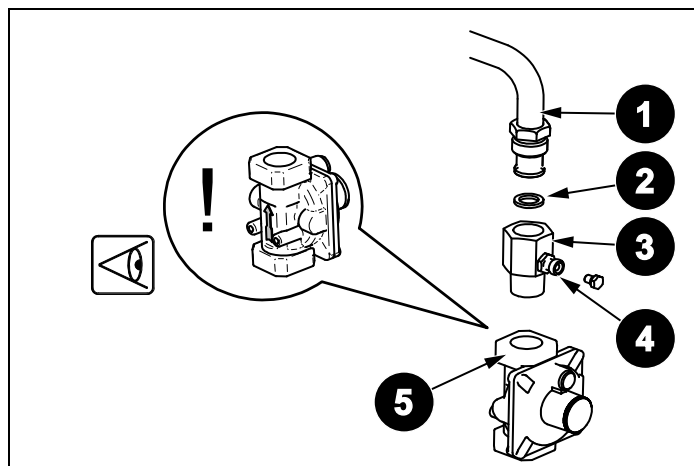


Fig. 9

- 1) Conduite de gaz
- 2) Joint
- 3) Connecteur de gaz 1/2" npt avec point consigne de pression 1/8" npt (à fixer vers l'extérieur de l'appareil)
- 4) Point consigne de pression
- 5) Régulateur de pression

RÉGULATEUR DE PRESSION

Dans la mesure où la pression de service peut fluctuer en fonction de la demande locale, chaque appareil de cuisson au gaz doit être équipé d'un régulateur de pression sur la conduite d'alimentation, pour garantir un fonctionnement sûr et efficace.

La pression dans le collecteur doit être contrôlée au moyen d'un manomètre et être conforme aux valeurs indiquées ci-après :

Gaz naturel 4,0" inH₂O

LP/Propane 10,0" inH₂O.

La pression de la conduite d'alimentation en amont du régulateur doit être supérieure de 1" inH₂O à celle dans le collecteur afin de pouvoir contrôler le régulateur.

Le régulateur utilisé avec la cuisinière est adapté à une pression d'alimentation maximale de 1/2psi (13,8" ou 3,5 kPa). Si la pression de la conduite dépasse cette quantité, un réducteur de pression est nécessaire.

L'appareil, sa vanne de fermeture individuelle et le régulateur de pression doivent être débranchés de la conduite de gaz en cas de contrôle de pression du circuit à des pressions supérieures à 1/2 psi (13,8" inH₂O ou 3,5 kPa).

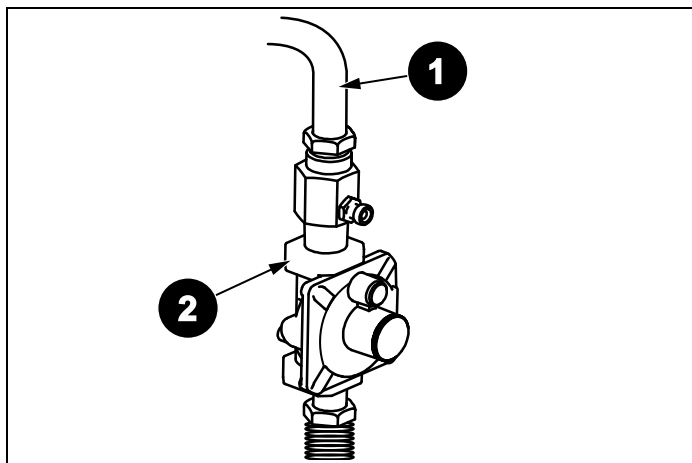
La vanne manuelle de fermeture doit être FERMÉE lors de chaque test de pression du circuit d'alimentation en gaz à des pressions de test inférieures ou égales à 1/2 psi (13,8" ou 3,5 kPa).



MISE EN GARDE

Avant toute opération d'entretien, débrancher la cuisinière des sources d'alimentation en gaz et en électricité, et débrancher tout autre appareil de la zone d'installation finale afin d'avoir accès à la cuisinière et de pouvoir réaliser correctement l'opération d'entretien.

RACCORDEMENT AU GAZ



Pour convertir le régulateur en un autre gaz, veuillez consulter le chapitre *CONVERSION À UN AUTRE TYPE DE GAZ*.

Fig. 10

1) Conduite d'alimentation en gaz de la cuisinière

2) Régulateur de pression



REMARQUE IMPORTANTE

- LE RÉGULATEUR DE PRESSION EST CORRECTEMENT INSTALLÉ EN USINE. LA FLÈCHE À L'ARRIÈRE DU CORPS DU RÉGULATEUR INDIQUE LE SENS DU DÉBIT DE GAZ ET DOIT ÊTRE ORIENTÉE VERS LA CONDUITE DE GAZ DE L'APPAREIL
- LES PROBLÈMES LIÉS À UNE MAUVAISE INSTALLATION DE LA CONDUITE DE GAZ OU À UNE PRESSION DE GAZ INCORRECTE PEUVENT ENTRAÎNER UN OU PLUSIEURS DES ÉVÉNEMENTS SUIVANTS :
 - FAIBLES FLAMMES
 - FLAMMES INSTABLES OU VACILLANTES
 - ARRÊT IMMÉDIAT OU APRÈS UN CERTAIN TEMPS DES BRÛLEURS DU FOUR, DU GRILL OU DE LA SURFACE
 - FLAMMES TROP ÉLEVÉES SUR LES BRÛLEURS DE SURFACE OU LES BRÛLEURS À GAZ/GRILL
- POUR ASSURER UN BON FONCTIONNEMENT ET UNE SÉCURITÉ, VÉRIFIEZ TOUJOURS L'INSTALLATION CORRECTE ET LA PRESSION DU GAZ CONFORMÉMENT AUX SPÉCIFICATIONS FOURNIES.

INSTALLATION

INSTALLATION DE L'APPAREIL

DÉBALLAGE DE LA CUISINIÈRE

- Retirer tous les matériaux d'emballage de la palette d'expédition sans toucher à la mousse à endos adhésif sur les surfaces en métal brossé, afin de protéger la cuisinière des rayures jusqu'à son installation à son emplacement final. Ne retirer que le film protégeant les panneaux latéraux avant de positionner la cuisinière entre les meubles de cuisine.
- Examiner la cuisinière après l'avoir déballée. En cas de dommage résultant du transport, ne pas la brancher. Prendre des photos du dommage et en informer immédiatement le transporteur.
- Retirer la ou les portes du four. Cela réduira le poids de la cuisinière.
- Retirer les grilles, plaques et chapeaux des brûleurs pour faciliter le déplacement de la cuisinière.
- Avant de la déplacer, protéger le sol pour éviter tout dommage.

RETRAIT DE LA PORTE DU FOUR

Préparer la porte en vue de son retrait. Rabattre les fixations sur chaque charnière de porte. Fermer lentement la porte jusqu'à ce que les fixations saillantes bloquent le mouvement.

Tirer la porte vers le haut et la retirer.

Ne pas soulever ou transporter la porte par sa poignée !

Cela pourrait endommager les charnières.

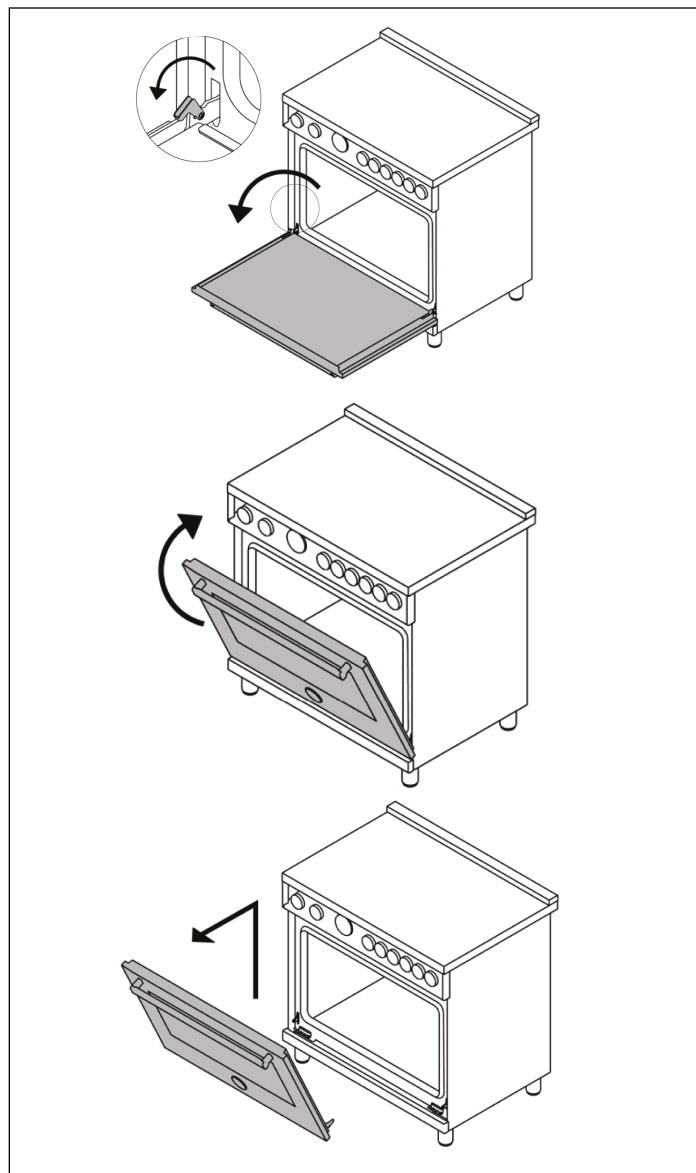


Fig. 11

INSTALLATION

INSTALLATION DES PIEDS

Les cuisinières Bertazzoni ne doivent être utilisées qu'une fois leurs pieds correctement installés.

Quatre pieds réglables en hauteur sont fournis avec la cuisinière dans le conteneur en polystyrène placé sur le dessus de l'appareil.

Avant d'installer les pieds, positionner la cuisinière à proximité de son emplacement final ; les pieds ne doivent pas être utilisés pour la déplacer sur de longues distances. Après avoir déballé la cuisinière, la soulever suffisamment afin de pouvoir insérer les pieds dans les logements correspondants situés sous l'appareil. Abaisser lentement la cuisinière pour éviter toute sollicitation excessive sur les pieds et le matériel de montage. Si possible, utiliser une palette ou un cric plutôt que de faire basculer la cuisinière.

Régler la hauteur des pieds au niveau souhaité en tournant la partie interne du pied. À l'aide d'un niveau, vérifier que la surface de cuisson est parfaitement plane.

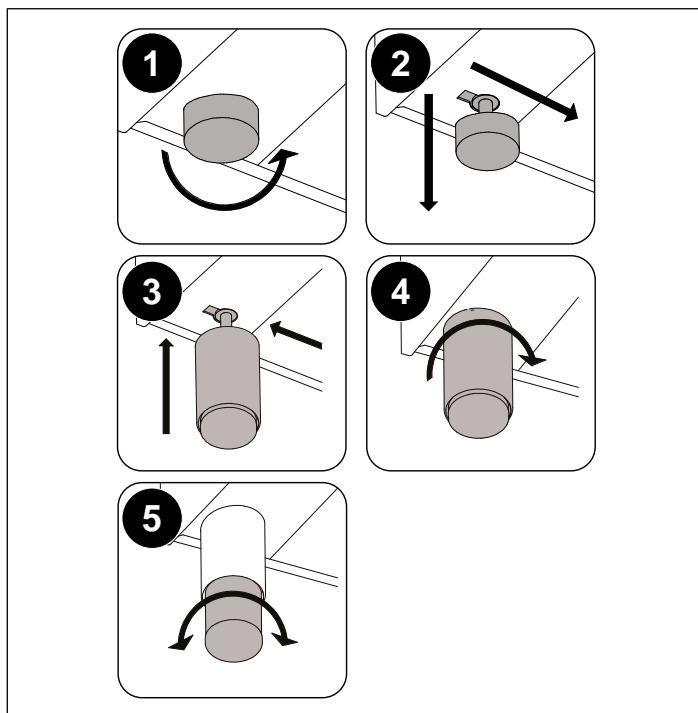


Fig. 12

INSTALLATION DE LA PROTECTION FRONTALE DE LA SURFACE DE CUISSON

Afin d'augmenter l'espace entre le bord frontal de la surface de cuisson et les brûleurs, il est possible d'installer une protection frontale de la surface de cuisson.

- Pour installer la protection frontale, repérer les deux trous de fixation aux extrémités de celle-ci.
- Repérer les deux trous de fixation sous le rebord de la surface de cuisson.
- Fixer la protection frontale à l'aide de ses deux vis.

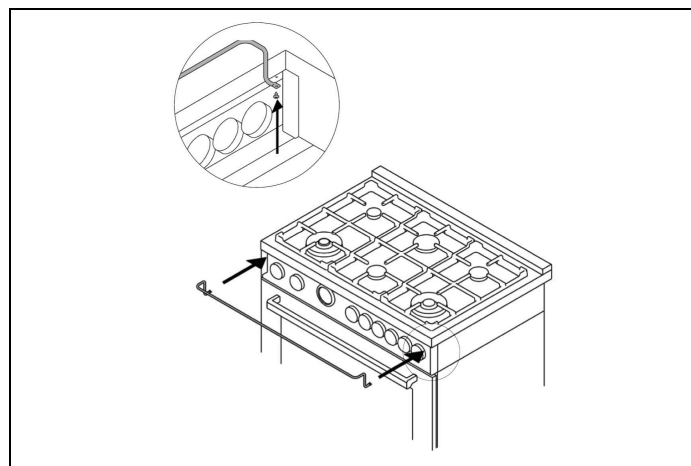


Fig. 13

INSTALLATION

INSTALLATION DE LA GARNITURE

La garniture doit être installée avant toute utilisation de la cuisinière afin de garantir la ventilation appropriée du compartiment du four.

La garniture est uniquement positionnée sur la surface de cuisson. Retirer tous les rubans et matériaux d'emballage avant son installation.

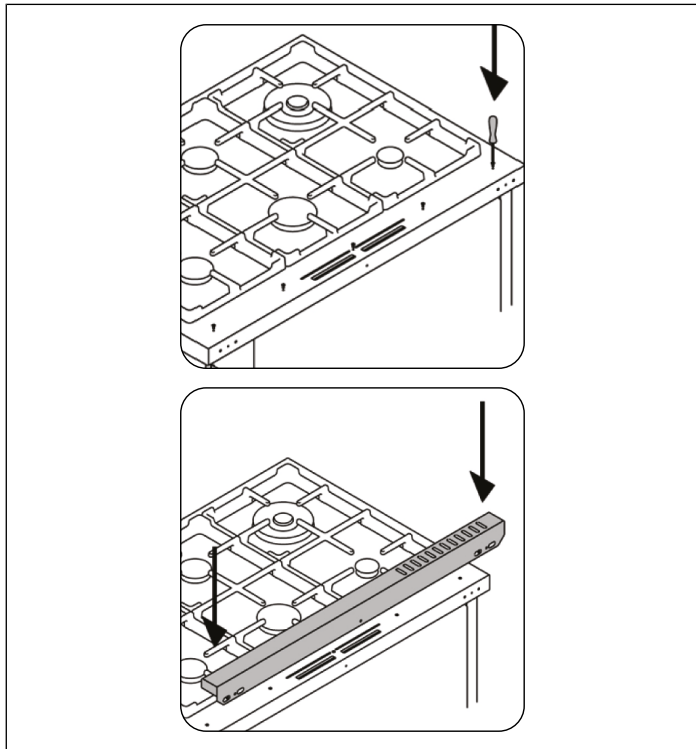


Fig. 14

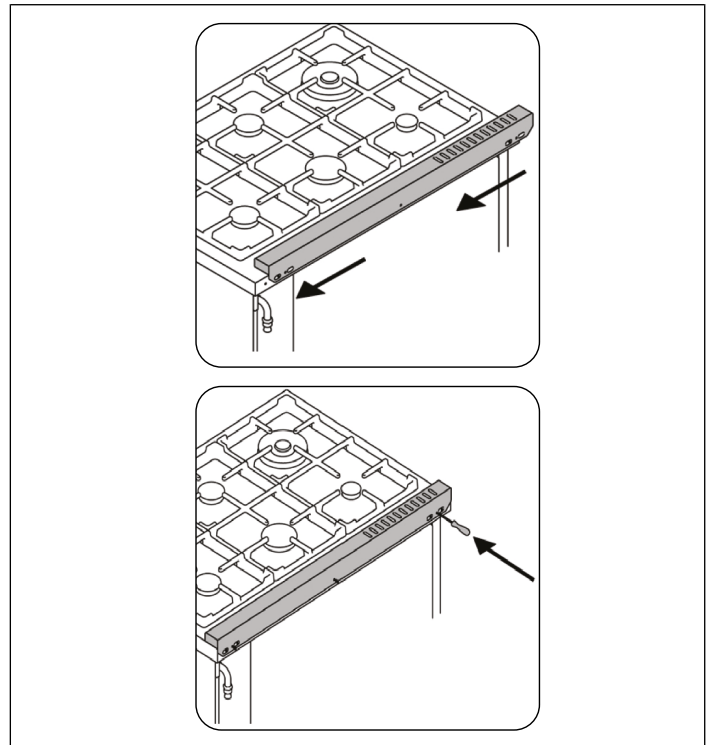


Fig. 15

INSTALLATION

INSTALLATION DE LA PROTECTION ARRIÈRE (EN OPTION)

La protection arrière doit être installée avant toute utilisation de la cuisinière afin de garantir la ventilation appropriée du compartiment du four.

La protection arrière est un équipement en option. Contactez votre revendeur pour vous la procurer.

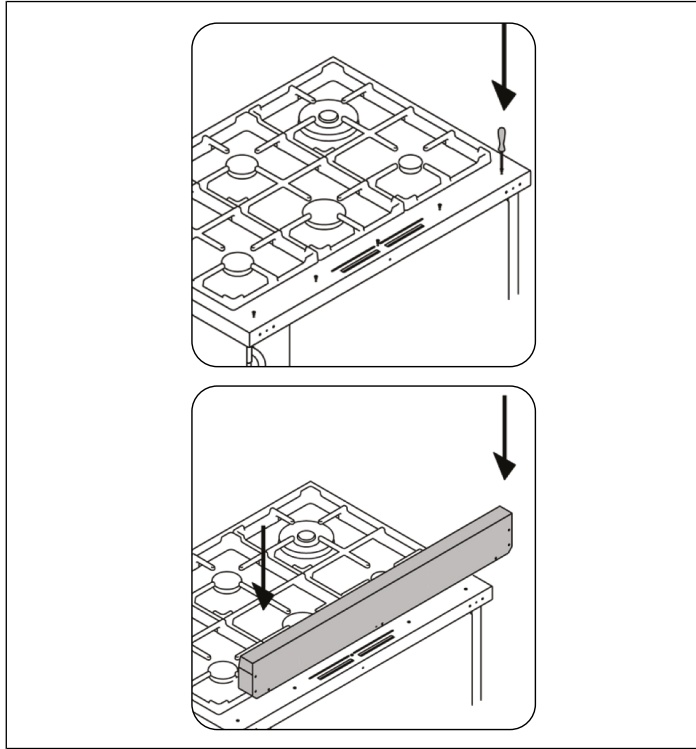


Fig. 16

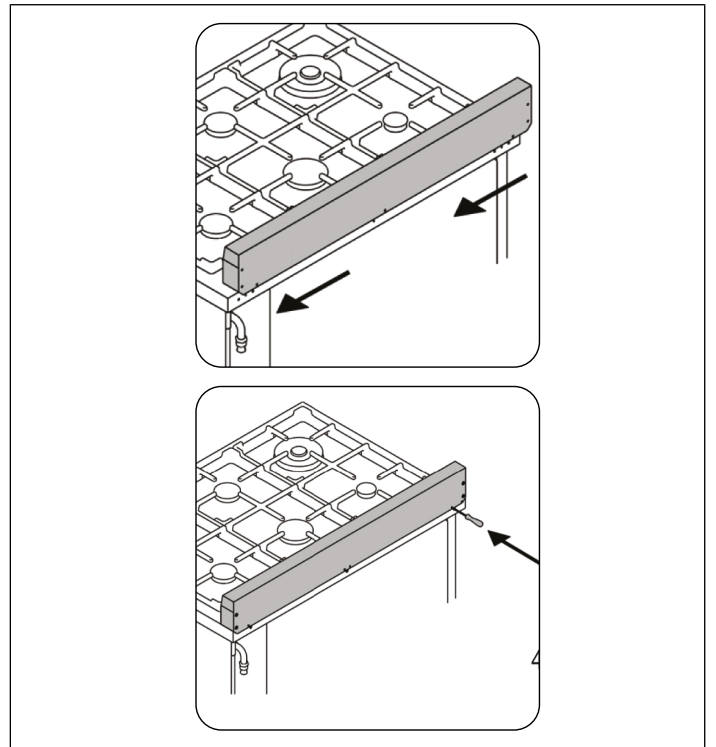


Fig. 17

INSTALLATION DES DISPOSITIFS ANTI-BASCULEMENT

SUPPORTS ANTI-BASCULEMENT

Les supports anti-basculement fournis avec la cuisinière doivent être correctement fixés au mur postérieur, comme indiqué sur la figure ci-dessous.

La hauteur correcte des supports est déterminée après avoir réglé les pieds de la cuisinière et une fois celle-ci nivelée.

- Mesurer la distance entre le sol et le bas du logement du support anti-basculement à l'arrière de la cuisinière.
- Positionner les supports anti-basculement sur le mur à la hauteur souhaitée plus 1/8" (0,32 cm). Les supports doivent être positionnés à 2" 5/16 (6,0 cm) par rapport au côté de la cuisinière.
- Fixer les supports au mur à l'aide d'outils adaptés.
- Faire glisser la cuisinière contre le mur jusqu'à ce que les supports soient complètement insérés dans leurs logements à l'arrière de la cuisinière.

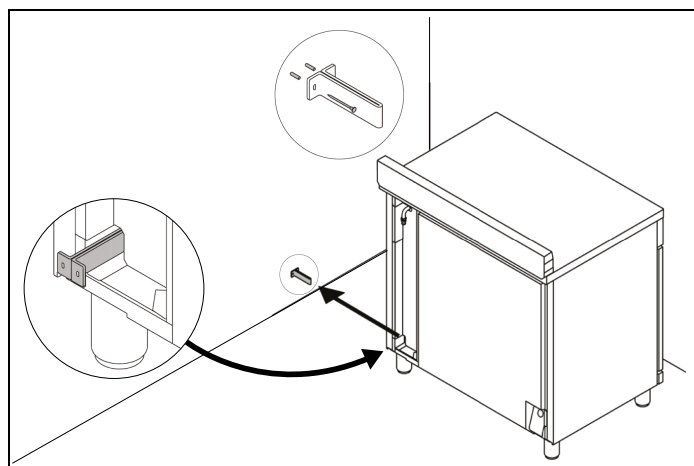


Fig. 18

CHAÎNE ANTI-BASCULEMENT

La chaîne anti-basculement doit être fixée au côté gauche ou droit, selon les instructions ci-après. Tirer la chaîne manuellement à travers l'anneau et l'insérer dans le crochet.

Défaire la chaîne avant tout déplacement de la cuisinière en vue d'une opération d'entretien.



ATTENTION !

Une fois les opérations d'entretien terminées, les dispositifs anti-basculement (supports et chaîne) doivent être remis en place conformément aux instructions ci-dessus.

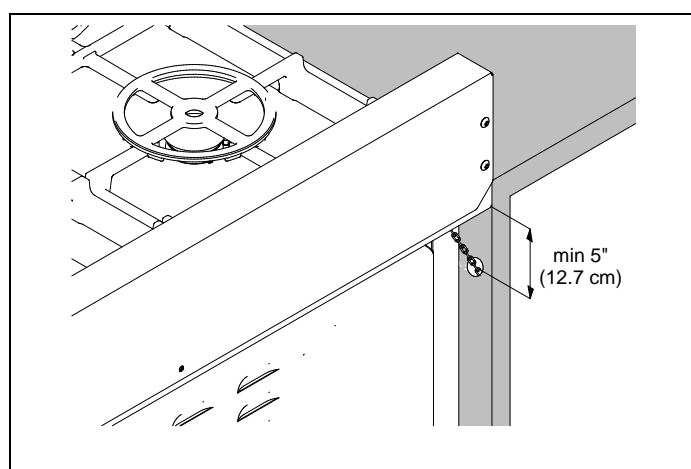


Fig. 19

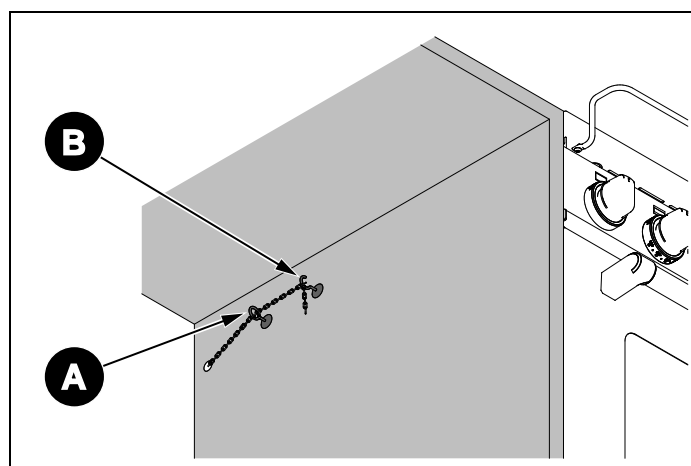


Fig. 20

- A ANNEAU
- B CROCHET

CONVERSION À UN AUTRE TYPE DE GAZ



MISE EN GARDE

Avant de réaliser cette opération, débrancher l'appareil de l'alimentation en gaz et en électricité.

La conversion doit être effectuée par un professionnel formé à cet effet par le fabricant.

Appeler le service clients pour trouver le professionnel formé par le fabricant le plus proche.

Pour cette cuisinière, la procédure de conversion à un autre type de gaz comprend 6 étapes :

- 1) Régulateur de pression
- 2) Brûleurs de la surface de cuisson
- 3) Brûleur du four
- 4) Brûleur du grill
- 5) Contrôles visuels avant la fermeture du panneau inférieur du four
- 6) Réglage du minimum.

La conversion n'est pas terminée tant que ces 6 étapes n'ont pas été correctement réalisées.

Avant de réaliser la conversion à un autre type de gaz, trouver le sachet contenant l'injecteur de remplacement fourni avec la cuisinière.



REMARQUE IMPORTANTE

Sur chaque injecteur se trouve un numéro correspondant à son débit. Consulter le tableau n ° 1 pour connaître la correspondance entre les injecteurs et les brûleurs.

Conserver les injecteurs retirés de la cuisinière pour toute utilisation future.

ÉTAPE 1 : RÉGULATEUR DE PRESSION

Le régulateur de pression fourni avec la cuisinière est de type convertible, adapté à une utilisation avec du gaz naturel à une pression nominale de sortie de 4" inH₂O ou avec du gaz propane liquide à une pression nominale de sortie de 10" inH₂O. Il a été réglé en usine pour fonctionner avec l'un de ces gaz ou pressions, comme indiqué sur les étiquettes apposées sur la cuisinière, l'emballage et dans le livret d'instructions.

Convertir le régulateur pour l'utiliser avec un autre gaz : Dévisser à la main le capuchon supérieur du régulateur, retirer la fixation en plastique blanc du capuchon, inverser sa direction et la revisser fermement contre le capuchon. La fixation en plastique blanc comporte des flèches indiquant la position du gaz naturel (NAT) et du gaz propane liquide (LP).

Visser à la main le couvercle métallique dans sa position d'origine sur le régulateur.

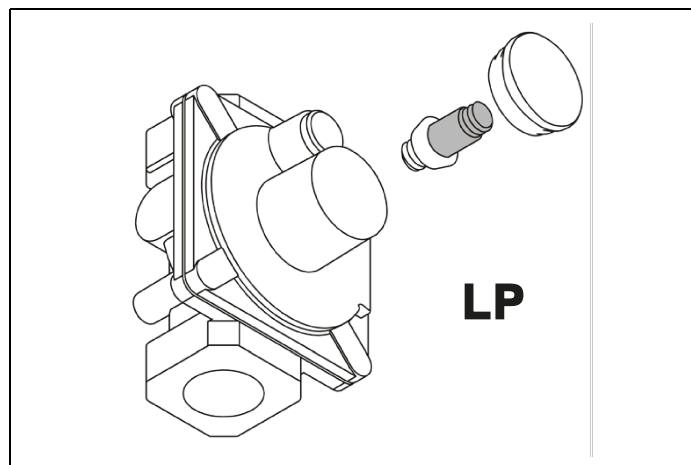


Fig. 21

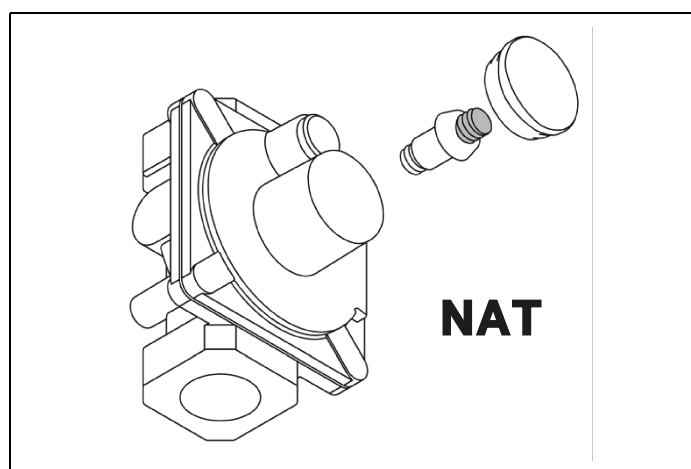


Fig. 22

CONVERSION À UN AUTRE TYPE DE GAZ

ÉTAPE 2 : BRÛLEURS DE LA SURFACE DE CUISSON

Pour remplacer les buses des brûleurs de surface, soulever les brûleurs et dévisser les buses livrées avec la cuisinière à l'aide d'une clé à anneau ou d'une clé à fourche.

Remplacer les injecteurs en utilisant le kit de conversion fourni avec la cuisinière ou par un magasin de pièces détachées Bertazzoni agréé. Sur chaque injecteur se trouve un numéro correspondant à son débit.

Consulter le tableau n° 1 pour connaître la correspondance entre les injecteurs et les brûleurs.

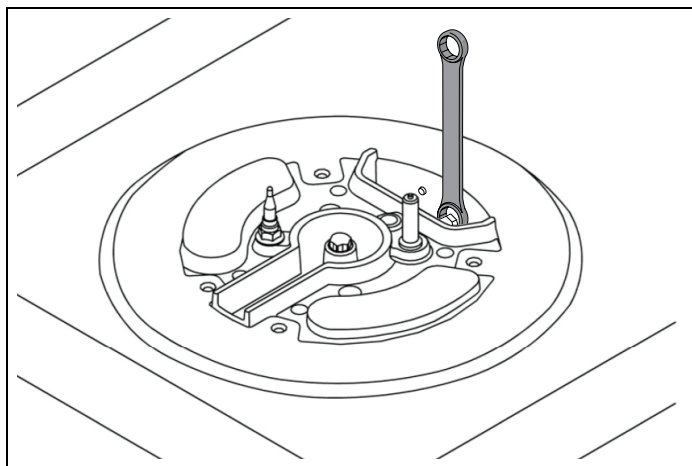


Fig. 23



ATTENTION !

Ne pas utiliser de clé plate ni de pince. Le laiton est un matériau tendre, si le jet est arrondi, il faut remplacer l'ensemble du brûleur.

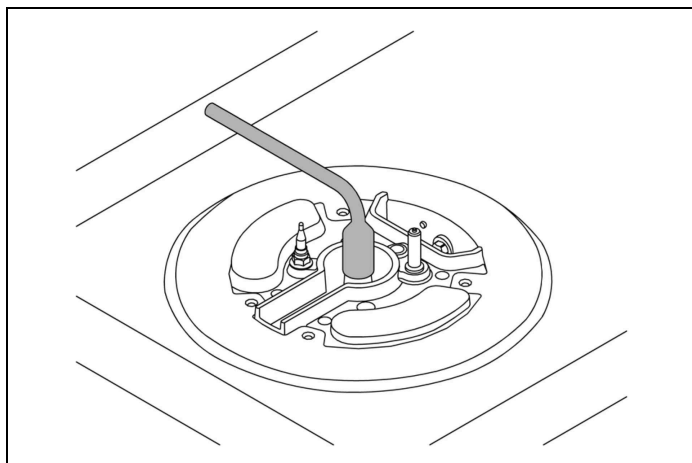


Fig. 24

CONVERSION À UN AUTRE TYPE DE GAZ

ÉTAPE 3 : BRÛLEUR DU FOUR (PRINCIPAL OU AUXILIAIRE)

Pour remplacer les injecteurs du brûleur du four principal, retirer tout d'abord la porte et le panneau postérieur du four.

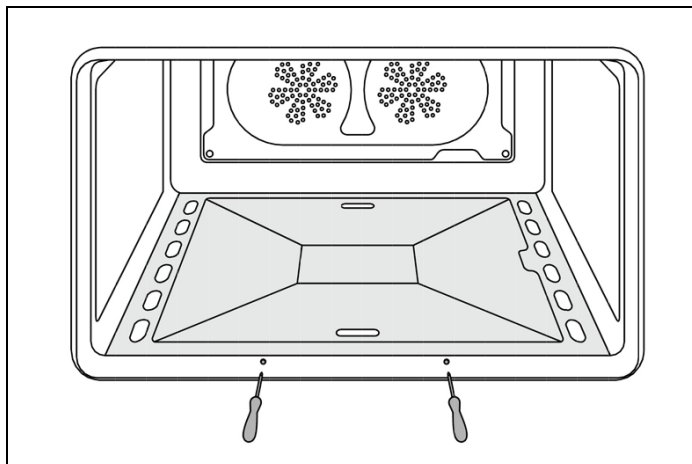


Fig. 25

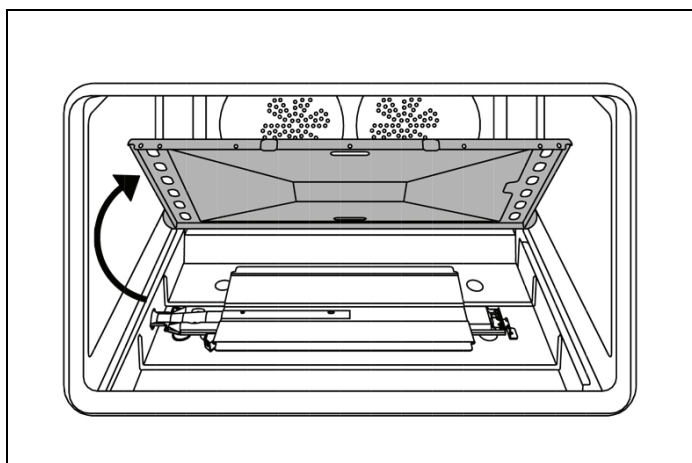


Fig. 26

Déposer la vis située sur le côté droit du brûleur et dégager le brûleur de son support.



ATTENTION !

ATTENTION : procéder avec la plus grande vigilance pour éviter d'endommager l'allumeur et le thermocouple.

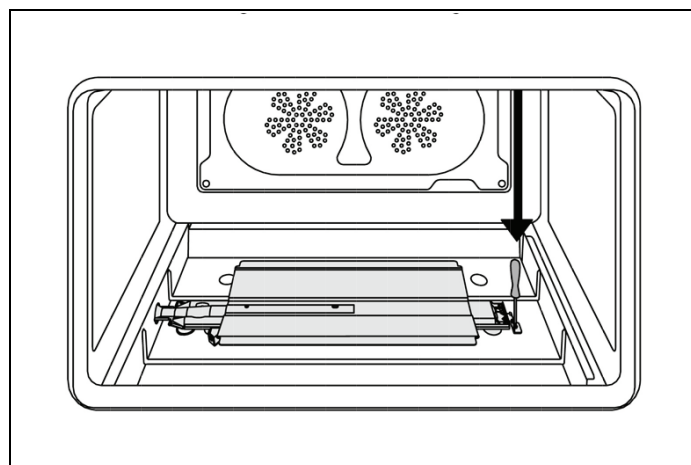


Fig. 27

Dévisser l'injecteur situé sur le support au moyen d'une clé de 7 mm (à douille).

Remplacer l'injecteur en se référant au tableau n° 1.

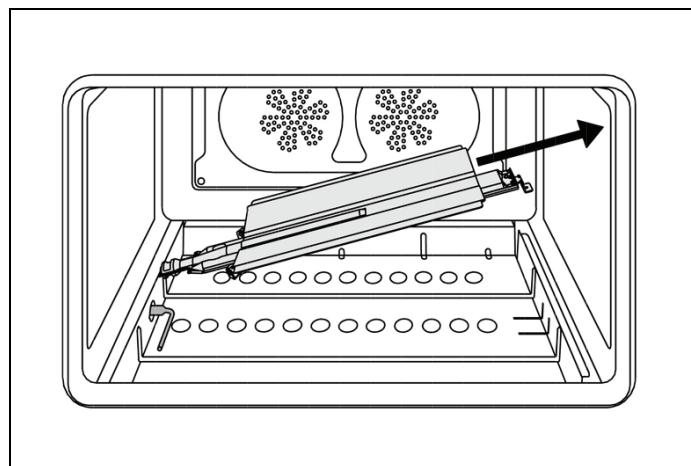


Fig. 28

CONVERSION À UN AUTRE TYPE DE GAZ

ÉTAPE 4 : BRÛLEUR DU GRIL

Retirer la vis et extraire le brûleur de son support.



ATTENTION !

ATTENTION : procéder avec la plus grande vigilance pour éviter d'endommager l'allumeur et le thermocouple.

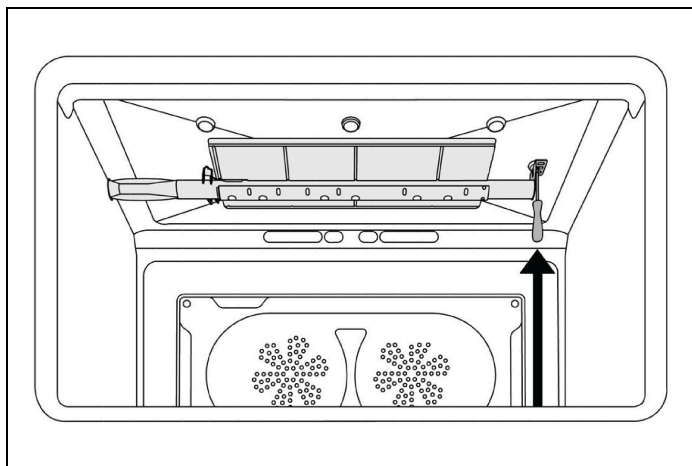


Fig. 29

Dévisser l'injecteur situé sur le support au moyen d'une clé de 7 mm (à douille).

Remplacer l'injecteur en se référant au tableau n° 1.

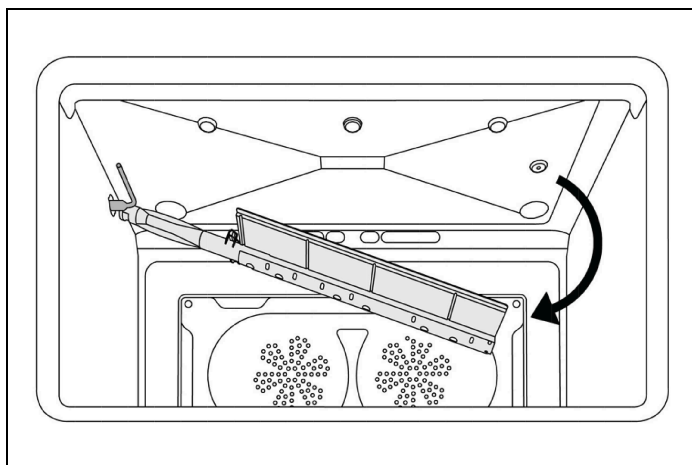


Fig. 30

ÉTAPE 5 : CONTRÔLES VISUELS

FOUR

Avant de réinstaller le panneau postérieur, le contrôle visuel suivant doit être réalisé afin de s'assurer que la conversion a été correctement effectuée, sans endommager les autres composants de la cuisinière.

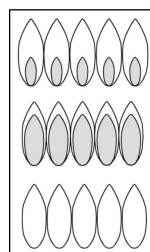
Vérifier que la flamme du brûleur du four/grill est complètement bleue et présente un aspect normal, tel qu'indiqué ci-dessous.

BRÛLEURS DE LA SURFACE DE CUISSON

La flamme du brûleur doit être bleue, sans coloration jaune aux extrémités. Il n'est pas rare de voir de l'orange sur la flamme. Cela indique la combustion d'impuretés en suspension dans le gaz et disparaîtra pendant l'utilisation. Avec du gaz propane liquide, il est normal de voir de petites pointes jaunes sur les premières flammes.

La flamme doit brûler complètement autour du capuchon du brûleur. Si ce n'est pas le cas, vérifier que le capuchon est correctement positionné sur la base et que les orifices ne sont pas bouchés.

La flamme doit être stable, sans bruit ni oscillation excessive.



flammes jaunes : un réglage supplémentaire est requis

petites pointes jaunes aux extrémités : normal en cas d'utilisation de gaz propane liquide

flammes bleues légères : normal en cas d'utilisation de gaz naturel

Une fois tous les contrôles visuels effectués, réinstaller le panneau arrière du compartiment du four et procéder au réglage du minimum de chaque brûleur.

CONVERSION À UN AUTRE TYPE DE GAZ

ÉTAPE 6 : RÉGLAGE MINIMUM DE LA FLAMME



MISE EN GARDE

Ces réglages doivent uniquement être réalisés en vue d'une utilisation de la cuisinière avec du gaz naturel. En cas d'utilisation avec du gaz propane liquide, la vis d'étranglement doit être complètement tournée dans le sens horaire.

BRÛLEURS DE LA SURFACE DE CUISSON

Allumer un brûleur à la fois et positionner le bouton sur la position MINIMUM (petite flamme).

Retirer le bouton.

La cuisinière est équipée d'une soupape de sécurité. Au moyen d'un tournevis plat de petites dimensions, repérer la soupape d'étranglement sur le corps de la soupape et tourner la vis d'étranglement vers la droite ou la gauche jusqu'à ce que la flamme du brûleur atteigne le minimum souhaité.

S'assurer que la flamme ne s'éteint pas lors du passage rapide de la position MAXIMUM à la position MINIMUM.

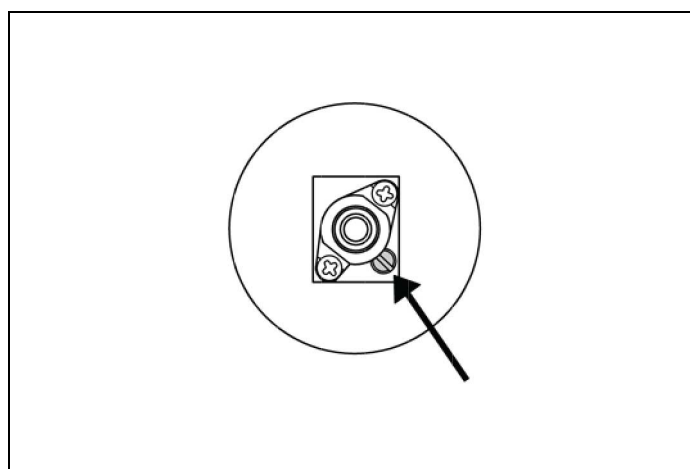


Fig. 31

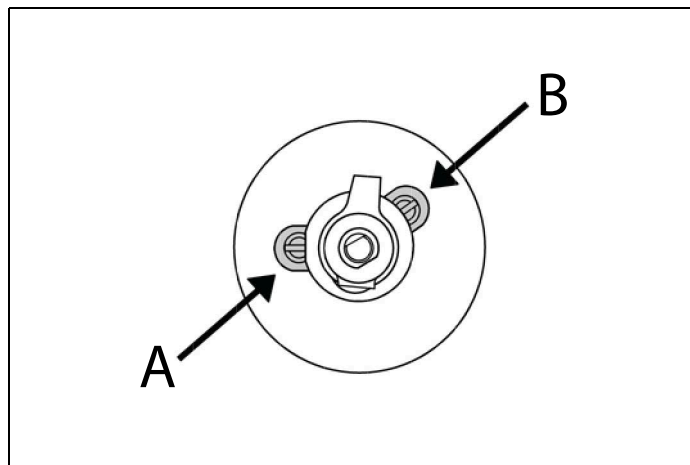


Fig. 32

Pour la vanne de gaz du brûleur double, la vanne d'étranglement est située sur le corps de la vanne (Fig. 32), la **A** règle la bague extérieure, la **B** règle la bague intérieure.

CONVERSION À UN AUTRE TYPE DE GAZ

BRÛLEUR DU FOUR

Remettre la porte du four en place.

Positionner le bouton de réglage de la température du four sur la position MAXIMUM.

Fermer la porte du four et mettre le four en marche pendant au moins 10 minutes.

Positionner le bouton sur la position MINIMUM.

Retirer le bouton.

Au moyen d'un tournevis plat, faire tourner la vis d'étranglement (vis de by-pass sur le côté gauche de la barre du thermostat) et, tout en observant la flamme à travers le hublot situé sur le bas du four, évaluer le comportement de la flamme de sorte qu'elle reste allumée en passant rapidement du MINIMUM au MAXIMUM.

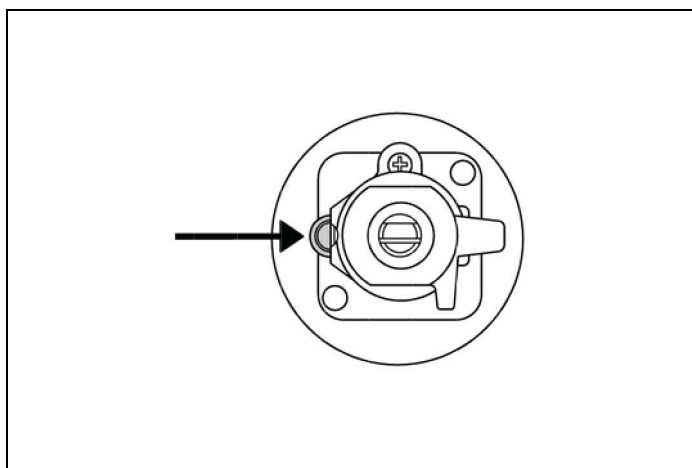


Fig. 33

LISTE DE CONTRÔLE POUR L'INSTALLATION

Un installateur qualifié devra réaliser les contrôles suivants :

- La cuisinière est-elle installée sur ses pieds ?
- La garniture ou la protection arrière est-elle fixée conformément aux instructions fournies ?
- Le dispositif anti-basculement est-il correctement installé ?
- Le dégagement par rapport aux surfaces des meubles est-il conforme aux consignes du fabricant ?
- Le raccordement à la terre a-t-il été correctement réalisé ?
- La conduite d'alimentation en gaz est-elle conforme aux consignes du fabricant ?
- Les vannes, les soupapes d'arrêt et le joint ont-ils été installés entre la cuisinière et la conduite d'alimentation ?
- Le branchement de gaz a-t-il été testé et est-il exempt de fuites ?
- La cuisinière est-elle adaptée au type de gaz disponible dans l'habitation ?
- Chaque brûleur fonctionne-t-il de manière satisfaisante, à la fois séparément et en même temps que les autres brûleurs ?
- La flamme est-elle bleue, sans pointes jaunes, crépitements ou remontées de flamme ?
- Le minimum a-t-il été réglé pour tous les brûleurs ?
- Le four et le grill s'allument-ils de manière satisfaisante et fonctionnent-ils correctement ?
- La lumière du four fonctionne-t-elle correctement ?

PRÉPARATION FINALE

- Avant d'utiliser l'appareil, retirez tout film protecteur éventuellement présent sur les surfaces en acier inoxydable.
- Toutes les parties du corps en acier inoxydable doivent être nettoyées avec de l'eau chaude savonneuse et un détergent liquide adapté à l'acier inoxydable.
- En présence de dépôts, ne pas utiliser de laine d'acier, de linges abrasifs, de produits ou de poudres nettoyants !
- Si l'acier inoxydable doit être gratté pour en retirer les incrustations, mouiller avec un chiffon humide et chaud pour ramollir le dépôt, puis utiliser une raclette en bois ou en nylon.
- Ne pas utiliser de couteau, de spatule ou tout autre ustensile en métal pour gratter l'acier inoxydable ! Les rayures sont très difficiles à éliminer.
- Avant d'utiliser le four pour la préparation d'aliments, nettoyer minutieusement la cavité avec une solution d'eau chaude et de savon afin d'éliminer les résidus de matériaux d'emballage et tout débris ou poussière résultant de l'installation, puis rincer et sécher.



ATTENTION !

Lors de la première utilisation du four, celui-ci doit être mis en marche pendant 15-30 minutes à une température d'environ 500°F/260°C (four principal) ou 440°F/227°C (four auxiliaire) sans rien cuire à l'intérieur, afin d'éliminer l'humidité et les odeurs d'isolation interne.

ASSISTANCE BERTAZZONI

Bertazzoni s'engage à fournir le meilleur service clients et la meilleure assistance produits possibles. Notre équipe de professionnels dévoués et formés répondra à vos besoins.

Si vous disposez d'un appareil Bertazzoni et souhaitez bénéficier d'une assistance aux États-Unis ou au Canada, utilisez les coordonnées suivantes :

En cas d'installation aux États-Unis :

866 905 0010

<https://us.bertazzoni.com/more/support>

En cas d'installation au CANADA :

800 561 7265

<https://ca.bertazzoni.com/more/support>

Conserver les informations suivantes à portée de main. Notre équipe de service client demandera d'ouvrir un ticket de service ou de dépanner.

- Date d'Achat
- Modèle*
- Numéro de Série/Date de Fabrication*
- *Voir plaque signalétique

AVERTISSEMENTS

Les avertissements et les consignes de sécurité contenus dans ce manuel ne couvrent pas toutes les situations et conditions susceptibles de survenir.

Procéder avec bon sens et attention et avec le plus grand soin lors de l'installation, de l'entretien ou de l'utilisation de l'appareil.

Les instructions doivent avoir été lues et comprises avant toute utilisation de l'appareil, afin d'éviter les risques potentiels d'incendie, de décharge électrique, de blessures ou de dommages à l'appareil résultant d'une utilisation inappropriée. L'appareil doit uniquement être utilisé aux fins prévues et décrites dans ce manuel.

Ranger soigneusement ce manuel pour toute consultation future par l'inspecteur électrique local. Après avoir lu ces instructions, les ranger soigneusement en vue d'une future consultation. Respecter les réglementations, normes et lois en vigueur.



MISE EN GARDE

Si les informations dans ce manuel ne sont pas suivies scrupuleusement, un incendie ou une explosion risque de survenir et d'entraîner des dommages matériels, des blessures corporelles ou la mort.

- Ne pas entreposer ou utiliser de l'essence ou d'autres liquides et vapeurs inflammables à proximité de cet appareil ou de tout autre appareil.
- **QUE FAIRE EN CAS D'ODEUR DE GAZ**
 - N'allumer aucun appareil.
 - Ne toucher aucun interrupteur électrique.
 - N'utiliser aucun téléphone dans l'habitation
 - Appeler immédiatement le fournisseur de gaz depuis le téléphone d'un voisin. Suivre les instructions du fournisseur de gaz.
 - S'il n'est pas possible de joindre le fournisseur de gaz, appeler le service des pompiers.
- L'installation et l'entretien doivent être réalisés par un installateur qualifié, une agence spécialisée ou un fournisseur de gaz.

Massachusetts :

Tout appareil au gaz doit être installé par un plombier ou un installateur de gaz agréé par l'état. Une vanne manuelle de gaz à poignée de type « T » doit être installée sur la conduite d'alimentation en gaz de l'appareil.

Une vanne manuelle de gaz à poignée de type « T » doit être installée sur la conduite d'alimentation en gaz de l'appareil. Pour un fonctionnement correct et en toute sécurité : l'appareil doit être correctement installé et mis à la terre par un technicien qualifié. NE PAS tenter de régler, réparer, réviser ou remplacer un composant de l'appareil à moins que le présent manuel ne le recommande spécifiquement. Toute autre intervention doit être réalisée par un opérateur qualifié. L'installateur montrera l'emplacement de la vanne de fermeture du gaz et les modalités d'arrêt en cas d'urgence.

Un technicien certifié devra intervenir pour tout réglage ou conversion au gaz naturel ou gaz propane liquide.

POUR PRÉVENIR LES INCENDIES OU LES DOMMAGES LIÉS À LA FUMÉE :

- S'assurer que tous les matériaux d'emballage ont été retirés de la cuisinière avant son utilisation.
- Ne jamais laisser de vêtements, de maniques ou d'autres matériaux inflammables entrer en contact avec un élément, brûleur de surface ou grille de brûleur, tant qu'il n'a pas refroidi, ou à proximité immédiate de ce type d'élément.
- Si la cuisinière est installée près d'une fenêtre, prendre les précautions adaptées pour empêcher les rideaux de passer au-dessus des brûleurs.
- Ne jamais laisser d'objets sur la surface de cuisson. L'air chaud sortant de l'orifice de ventilation peut enflammer des objets inflammables ou augmenter la pression dans des conteneurs fermés et les faire exploser.
- Un grand nombre de bombes aérosol sont hautement inflammables et peuvent EXPLOSER en cas d'exposition à la chaleur. Éviter de les entreposer ou de les utiliser près de la cuisinière.

EN CAS D'INCENDIE

Éteindre la cuisinière et la hotte d'extraction pour empêcher la diffusion des flammes. Éteindre les flammes puis rallumer la hotte pour éliminer la fumée et les odeurs.

- Surface de cuisson : Pour étouffer un feu ou des flammes dans une casserole, utiliser un couvercle ou une plaque à pâtisserie.
- Ne JAMAIS se saisir ou déplacer une casserole enflammée.
- Four : Pour étouffer un feu ou des flammes, fermer la porte du four. NE PAS utiliser d'eau sur des graisses enflammées. Utiliser du bicarbonate de soude, un extincteur à poudre chimique ou à mousse pour éteindre un feu ou des flammes ou, le cas échéant, un extincteur à poudre chimique ou à mousse multi-usage.

AVERTISSEMENTS

SÉCURITÉ DES ENFANTS

- Ne JAMAIS laisser d'enfants seuls ou sans surveillance près de la cuisinière lorsque celle-ci est en fonctionnement ou encore chaude.
- Ne JAMAIS laisser d'enfants s'asseoir ou marcher sur des éléments de la cuisinière, car ils pourraient être blessés ou brûlés.



ATTENTION !

Ne pas placer d'objets susceptibles d'intéresser les enfants au-dessus ou sur le dossier de la cuisinière. Ils pourraient être gravement blessés en tentant de grimper pour atteindre ces objets.

SÉCURITÉ EN CUISINE

- Une fois la cuisinière installée conformément aux instructions d'installation, il est important de veiller à ce que l'arrivée d'air ne soit pas obstruée. L'utilisation d'un appareil de cuisson à gaz génère de la chaleur et de l'humidité dans la pièce où il est installé.
- S'assurer que la cuisine est correctement ventilée. Veiller à ce que les orifices de ventilation naturels restent ouverts ou installer une ventilation mécanique. L'utilisation prolongée ou intensive de la cuisinière peut nécessiter une ventilation supplémentaire (par ex. l'ouverture d'une fenêtre) ou plus efficace (par ex. une ventilation mécanique de capacité supérieure).
- Ne JAMAIS utiliser de feuilles d'aluminium pour couvrir les grilles ou le fond de four. Cela pourrait entraîner un risque de décharge électrique, d'incendie ou de dommage à la cuisinière. Les feuilles d'aluminium doivent être utilisées conformément aux consignes données dans ce manuel.
- Pour éliminer tout risque lié aux brûleurs de surface chauds, ne pas positionner de placards directement au-dessus de la cuisinière. La température pourrait se révéler dangereuse pour certains éléments, par exemple des liquides volatils, des produits nettoyants ou des bombes aérosols.
- TOUJOURS placer un récipient de cuisson sur un brûleur de surface avant de l'allumer. S'assurer de savoir à quel bouton correspond chaque brûleur de surface. S'assurer que le brûleur correct est allumé. Une fois la cuisson terminée, éteindre le brûleur avant de retirer le récipient de cuisson pour éviter de s'exposer à une flamme.
- Veiller à TOUJOURS régler la flamme du brûleur de sorte qu'elle ne dépasse pas du fond du récipient de cuisson. Une flamme excessive est dangereuse, gaspille de l'énergie et peut endommager la cuisinière, le récipient de cuisson ou les placards situés au-dessus de la cuisinière. Ces consignes sont données à des fins de sécurité.
- Ne JAMAIS laisser une opération de cuisson en surface sans surveillance, notamment en cas de cuisson à haute température ou de friture. Les températures excessives génèrent des fumées et des projections grasses peuvent s'enflammer. Nettoyer les projections de graisse dès que possible. NE PAS cuire à haute température pendant de longs moments.
- NE PAS faire chauffer de contenants alimentaires fermés. L'accumulation de pression peut faire exploser le contenant et engendrer des blessures.
- TOUJOURS laisser refroidir les substances grasses utilisées pour la friture avant de les déplacer ou de les manipuler.
- Ne JAMAIS porter de vêtements réalisés dans des matières inflammables, non attachés ou à manches longues pendant une cuisson. Les vêtements peuvent s'enflammer ou s'accrocher aux poignées d'un ustensile. NE PAS positionner de serviettes ou autres éléments sur les poignées de la porte du four. Ceux-ci pourraient s'enflammer et entraîner des brûlures.

AVERTISSEMENTS

- TOUJOURS mettre en place les grilles du four aux niveaux souhaités pendant que le four est froid. Utiliser des maniques sèches et résistantes pour manipuler les grilles du four ou pour introduire ou retirer les aliments à cuire.
- TOUJOURS éviter d'introduire les mains dans le four pour ajouter ou retirer des aliments. Si une grille doit être manipulée alors qu'elle est chaude, utiliser une manique sèche.
- TOUJOURS éteindre le four une fois la cuisson terminée.
- Manipuler la porte du four avec précaution. Laisser l'air chaud ou la vapeur sortir avant d'introduire ou de retirer des aliments.
- NE PAS cuire directement sur le fond de four. Cela pourrait endommager la cuisinière. Toujours utiliser les grilles en cas de cuisson au four.

Ne pas brancher d'appareils aux prises situées au-dessus ou à proximité de la surface de cuisson à induction. L'isolation du cordon d'alimentation pourrait fondre en cas de contact avec la chaleur et entraîner des blessures et des dommages matériels.

USTENSILES RECOMMANDÉS

- Utiliser des récipients de cuisson à fond plat, dotés de poignées faciles à manipuler et non conductrices de chaleur. Éviter d'utiliser des récipients de cuisson instables, gauchis, avec des poignées desserrées ou se renversant facilement. Éviter également d'utiliser des récipients de cuisson, notamment de petite taille, avec des poignées lourdes, car ils pourraient être instables et se renverser facilement. Les récipients de cuisson sont très lourds une fois remplis et peuvent être dangereux.
- S'assurer que l'ustensile utilisé est assez grand pour contenir toute la nourriture sans déborder. La taille du récipient de cuisson est fondamentale en cas de friture. S'assurer que le récipient de cuisson sera adapté au volume de nourriture prévu ainsi qu'au bouillonnement produit par la matière grasse.
- Pour réduire le risque de brûlures, d'inflammation de matériaux inflammables et de déversement lié à un contact involontaire avec l'ustensile, NE PAS placer les poignées au-dessus des brûleurs adjacents. TOUJOURS tourner les poignées du récipient de cuisson vers le côté ou l'arrière de la cuisinière et non pas vers la pièce, où elles pourraient être facilement touchées ou saisies par de jeunes enfants.
- Ne JAMAIS laisser un récipient de cuisson chauffer à sec ; cela pourrait abîmer l'ustensile et la cuisinière.
- Suivre les consignes du fabricant en cas d'utilisation de sacs de cuisson.
- Seuls certains types d'ustensiles en verre, vitrocéramique, céramique ou matériau émaillé sont adaptés à une utilisation sur les brûleurs de surface ou dans le four, sans risque de rupture due à un choc thermique. Suivre les instructions du fabricant en cas d'utilisation de verre.

ÉLÉMENTS CHAUFFANTS DU FOUR

- Ne JAMAIS toucher les zones proches des brûleurs du four et du grill ou les surfaces intérieures du four.
- Les brûleurs du four et du grill peuvent être chauds même s'ils sont noirs. Les zones à proximité des brûleurs et les surfaces intérieures du four peuvent devenir très chaudes et causer des brûlures.
- Pendant et après l'utilisation, NE PAS toucher ou laisser de vêtements ou tout autre matériau inflammable entrer en contact avec des éléments chauffants, avec les zones près de ces éléments ou avec des surfaces intérieures du four tant qu'ils n'ont pas suffisamment refroidi. D'autres surfaces du four peuvent devenir très chaudes et causer des brûlures, comme les orifices de ventilation du four, la surface près de ces orifices et la fenêtre de la porte du four.

SÉCURITÉ LORS DU NETTOYAGE

- Éteindre l'appareil et attendre que toutes ses parties aient refroidi avant de les toucher ou de les nettoyer. NE PAS toucher les grilles des brûleurs ou les zones adjacentes avant qu'elles n'aient suffisamment refroidi.
- Nettoyer la cuisinière avec prudence. Pour éviter les brûlures dues à la vapeur, NE PAS utiliser d'éponge ou de linge humide pour nettoyer la cuisinière tant qu'elle est chaude. Certains produits nettoyants génèrent des fumées nocives en cas de contact avec une surface chaude. Suivre les consignes données par le fabricant du produit nettoyant.
- NE PAS nettoyer, frotter, abîmer, déplacer ou retirer le joint de la porte. Il est essentiel afin de garantir une fermeture hermétique lors de l'utilisation du four. Si le joint est usé ou excessivement sali par des particules alimentaires, il doit être remplacé afin de garantir une bonne étanchéité.

PRÉCAUTIONS À PRENDRE EN CAS DE COUPURE D'ÉLECTRICITÉ

Pour des raisons de sécurité liées au risque de blessure en cas de tentative d'allumage et d'extinction des brûleurs du four, le grill et le brûleur du four ne doivent pas être utilisés en cas de coupure d'électricité. Le bouton de réglage du four doit toujours rester sur « OFF » pendant une coupure d'électricité.



MISE EN GARDE

Ne JAMAIS se servir de la cuisinière comme appareil de chauffage. Cela peut entraîner une intoxication au monoxyde de carbone et une surchauffe du four.

AVERTISSEMENTS

VENTILATION DE LA PIÈCE

Il convient d'associer un ventilateur extracteur à l'appareil. Celui-ci doit être installé conformément aux normes locales et nationales en vigueur. Le fonctionnement d'une hotte aspirante peut avoir une incidence sur d'autres appareils de ventilation. Elle doit être installée conformément aux normes locales et nationales en vigueur.

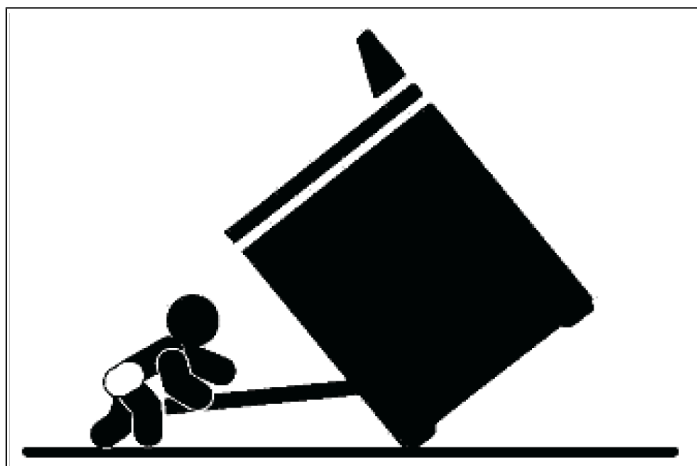
RISQUE DE BRÛLURE

La porte du four, en particulier la vitre, peut devenir très chaude. NE PAS toucher la vitre de la porte du four !

Le fait de ne pas suivre ces instructions peut entraîner la mort ou des brûlures graves aux enfants et aux adultes.

AVERTISSEMENT - RISQUE DE BASCULEMENT

Les enfants et les adultes peuvent faire basculer la cuisinière si celle-ci n'a pas été fixée au mur, ce qui pourrait entraîner des blessures mortelles.



Pour réduire le risque de basculement de l'appareil, celui-ci doit être fixé au moyen de dispositifs anti-basculement, conformément aux instructions d'installation. Remettre en place le dispositif anti-basculement après tout déplacement de la cuisinière.

Ne pas utiliser la cuisinière si le dispositif anti-basculement n'a pas été installé et enclenché. Ne pas utiliser la cuisinière si les dispositifs anti-basculement n'ont pas été correctement installés et attachés. Pour plus d'informations, consulter les instructions d'installation.

Le non-respect des instructions d'installation peut occasionner des blessures graves, voire mortelles, aux enfants et aux adultes.



MISE EN GARDE

Cancer et troubles de l'appareil reproducteur

www.P65Warnings.ca.gov

SURFACE DE CUISSON ET BOUTONS

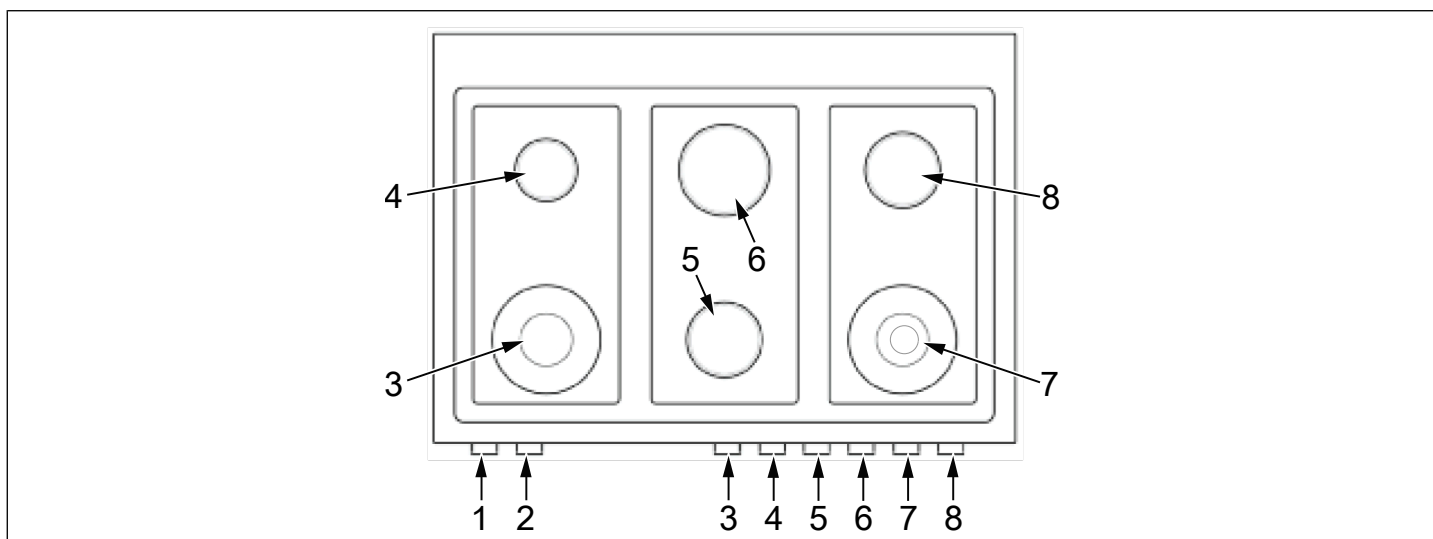


Fig. 34

ÉLÉMENT CHAUFFANT

1	Sélecteur des fonctions du four
2	Thermostat four
3	Brûleur avant gauche
4	Brûleur arrière gauche
5	Brûleur central avant
6	Brûleur central arrière
7	Brûleur avant droit
8	Brûleur arrière droit

SURFACE DE CUISSON AU GAZ

CHAPEAUX ET GRILLES DES BRÛLEURS

Les brûleurs et les chapeaux des brûleurs doivent être correctement positionnés afin d'assurer le bon fonctionnement de la surface de cuisson.

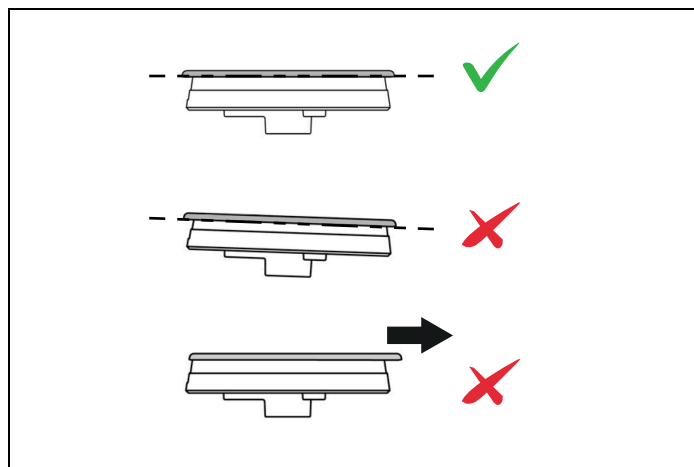


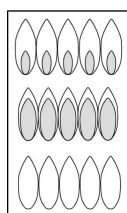
Fig. 35

Les grilles des brûleurs doivent être correctement positionnées dans les renforcements de la surface de cuisson.

CONTRÔLE DE LA COMBUSTION DE LA FLAMME

La flamme doit être stable, sans bruit ni oscillation excessive. Elle doit être bleue, sans coloration jaune aux extrémités. Il n'est pas rare de voir de l'orange sur la flamme. Cela indique la combustion d'impuretés en suspension dans le gaz et disparaîtra pendant l'utilisation.

- Avec du gaz propane liquide, il est normal de voir de petites pointes jaunes sur les premières flammes.
- La flamme doit brûler complètement autour du capuchon du brûleur. Si ce n'est pas le cas, vérifier que le capuchon est correctement positionné sur la base et que les orifices ne sont pas bouchés.



flammes jaunes : un réglage supplémentaire est requis

petites pointes jaunes aux extrémités : normal en cas d'utilisation de gaz propane liquide

flammes bleues légères : normal en cas d'utilisation de gaz naturel

La hauteur correcte de la flamme dépend :

- de la taille et du matériau du récipient de cuisson utilisé.
- des aliments cuisinés.
- du volume de liquide dans le récipient de cuisson.

Ne jamais faire dépasser la flamme du fond du récipient de cuisson. Utiliser une flamme petite ou moyenne pour les récipients de cuisson faits dans un matériau qui conduit la chaleur lentement, comme l'acier à revêtement céramique ou la vitrocéramique.

Les bords de la flamme étant beaucoup plus chauds que le centre, les pointes de la flamme ne doivent pas dépasser du fond du récipient de cuisson. Les pointes de flamme qui dépassent du fond du récipient de cuisson émettent une chaleur superflue dans la pièce et peuvent abîmer les poignées du récipient et accroître le risque de blessure.

SURFACE DE CUISSON AU GAZ

UTILISATION DES BRÛLEURS À GAZ

- Appuyer sur le bouton de réglage et le mettre sur la position « HIGH » (flamme forte) en le tournant dans le sens anti-horaire.
- Maintenir le bouton enfoncé pendant 5 à 10 secondes après l'allumage du brûleur, puis le relâcher.
- Avec le bouton, régler la flamme selon les nécessités.

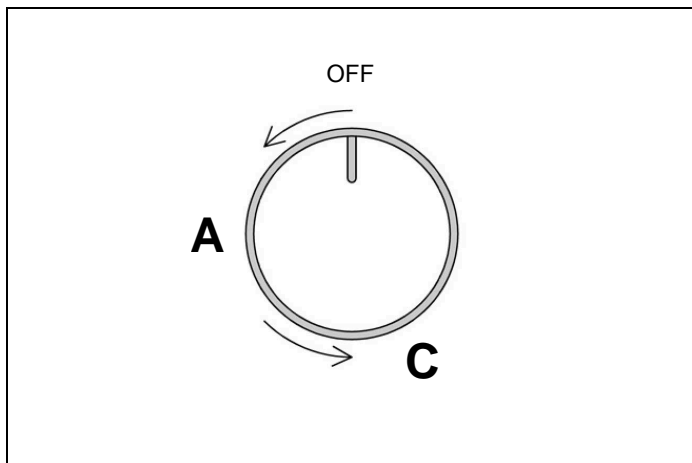


Fig. 36

- A — High (flamme forte)
- C — Low (flamme faible)

SURFACE DE CUISSON AU GAZ

UTILISATION DES BRÛLEURS À FORTE PUISSANCE

Pour plus de polyvalence, le double brûleur à forte puissance peut être utilisé comme simple brûleur mijoteur si seul le brûleur central est allumé ou comme brûleur à forte puissance si le brûleur externe est également allumé.

Pour allumer le brûleur central, appuyer sur le bouton de réglage et le mettre sur la position de flamme « HIGH » (forte) de l'anneau simple en le tournant dans le sens anti-horaire.

Maintenir le bouton enfoncé pendant 5 à 10 secondes après l'allumage du brûleur, puis le relâcher.

Pour allumer également le brûleur externe, mettre le bouton sur la position de flamme « HIGH » (forte) du double anneau. Régler la flamme selon les nécessités.

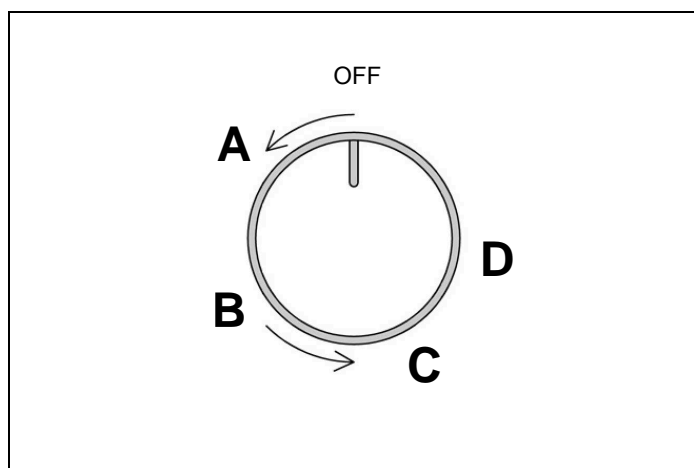


Fig. 37

A. flamme haute brûleur central

B. flamme basse brûleur central

C. flamme haute brûleur central-extérieur

D. flamme basse brûleur central-extérieur

DISPOSITIF DE SÉCURITÉ D'ARRÊT DU GAZ – THERMOCOUPLE

Un dispositif d'arrêt du gaz (thermocouple) sur chaque brûleur fait office de sécurité au cas où la flamme s'éteindrait accidentellement. Le thermocouple détecte l'absence de flamme et coupe l'alimentation en gaz. Le thermocouple doit être chauffé pendant quelques secondes lorsque le brûleur est allumé, avant que le bouton ne soit relâché.

USTENSILES SPÉCIAUX

WOKS

Les woks à fond plat ou rond, avec un anneau de support, peuvent être utilisés sur tous les modèles. Les woks à fond rond doivent être utilisés avec un anneau de support. Pour certains modèles, l'anneau de support du wok en fonte émaillée doit être acheté séparément.

DIFFUSEUR MIJOTEUR

Pour une cuisson à feu très doux, utiliser le diffuseur mijoteur émaillé. Pour certains modèles, le diffuseur mijoteur en fonte émaillée doit être acheté séparément. Le diffuseur mijoteur doit être utilisé avec des récipients de cuisson d'un diamètre inférieur à 4 pouces (10 cm).



NOTE

En cas de coupure d'électricité, les brûleurs peuvent être allumés avec une allumette ou un allume-gaz. Les dispositifs de contrôle de flamme continueront à fonctionner normalement.

SURFACE DE CUISSON AU GAZ

DIMENSIONS DES BRÛLEURS À GAZ ET TAILLE RECOMMANDÉE DES RÉCIPIENTS DE CUISSON

BRÛLEUR	DIAM. INT. (MM)	DIAM. USTENSILE DE CUISSON	UTILISATION
Auxiliaire	ø2" (50 mm)	ø3"1/2– 5"1/2 (90-140 mm)	À utiliser avec des récipients de cuisson plus petits pour faire cuire à l'eau ou mijoter et pour la préparation de sauces.
Semi-rapide	ø2"3/4 (70 mm)	ø5"1/2– 10"1/4 (140-260 mm)	À utiliser avec des récipients de cuisson de moyenne et petite taille pour des fritures normales ou des cuissons à l'eau.
Rapide	ø3"3/4 (95 mm)	ø7"1/8– 10"1/4 (180-260 mm)	À utiliser avec des récipients de moyenne et grande taille pour frire ou obtenir une ébullition rapide.
Double interne/ externe	ø1"11/16– 5"1/2 (43-140 mm)	ø8"2/3– 10"1/4 (220-260 mm)	À utiliser avec des woks, des plaques chauffantes et des poêles à frire, ou avec des récipients de cuisson de grande taille pour obtenir une ébullition rapide.

FOUR À GAZ PRINCIPAL



MISE EN GARDE

Ne pas utiliser le four à gaz en cas de coupure d'électricité. En cas de coupure d'électricité, mettre les boutons de réglage du four/grill sur OFF. Les brûleurs du four/grill ne peuvent pas fonctionner tant que l'alimentation électrique n'a pas été rétablie.

Si la flamme du brûleur du four s'éteint accidentellement pendant le fonctionnement, mettre le bouton de contrôle de la température sur OFF en le tournant dans le sens anti-horaire. Attendre au moins 60 secondes avant de rallumer le four.



ATTENTION ! ATTENTION

Lors de la première utilisation du four, celui-ci doit être mis en marche pendant 15-30 minutes à une température d'environ 500°F/260°C sans rien cuire à l'intérieur, afin d'éliminer les éventuelles moisissures et odeurs d'isolation interne.

POSITION DES PLAQUES

Les plaques sont montées sur les guides correspondants situés sur les côtés du compartiment du four. Insérer la plaque entre le guide supérieur et inférieur, dans l'une des 7 positions indiquées.

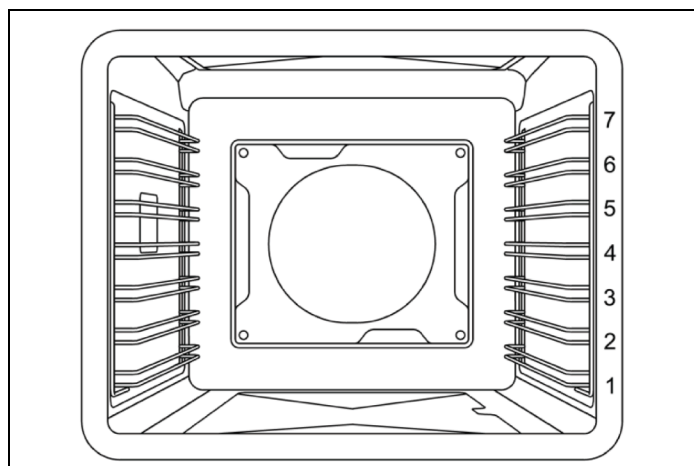


Fig. 38

VENTILATEUR DE REFROIDISSEMENT

La cuisinière est équipée d'un système de refroidissement à vitesse variable qui s'active automatiquement pendant la cuisson. Ce flux d'air, dirigé entre le panneau de commande et la porte du four, empêche la surchauffe du panneau de commande et des boutons. Le ventilateur de refroidissement se met en marche lorsque la température du four augmente et s'éteint une fois celui-ci suffisamment refroidi. Il est normal que le ventilateur continue de fonctionner même après l'arrêt du four, car il assure une dissipation sûre de la chaleur résiduelle.



NOTE

Il est normal pendant la ventilation et lorsque le four est allumé que de l'air chaud soit expulsé dans la pièce.

DISPOSITIF DE SÉCURITÉ D'ARRÊT DU GAZ - THERMOCOUPLE

Un dispositif d'arrêt du gaz (thermocouple) sur chaque brûleur fait office de sécurité au cas où la flamme s'éteindrait accidentellement. Le thermocouple détecte l'absence de flamme et coupe l'alimentation en gaz. Le thermocouple doit être chauffé pendant quelques secondes lorsque le brûleur est allumé, avant que le bouton ne soit relâché.

PRÉCHAUFFAGE DU FOUR

Le plus souvent, les temps de cuisson indiqués dans les recettes sont donnés pour un four préchauffé et nécessitent que le four soit déjà à la température requise avant d'y introduire les aliments. Le temps de préchauffage dépend du réglage de la température et du nombre de grilles présentes dans le four.

FOUR À GAZ PRINCIPAL

MODES DE CUISSON AU FOUR

Le four est équipé de plusieurs éléments, utilisés seuls ou en combinaison pour créer différents modes de cuisson :

- Brûleur four
- Brûleur grill
- Ventilateur four

Le réglage de la température et les temps de cuisson peuvent varier légèrement d'un four à un autre. Il est possible que les recettes et les temps de cuisson doivent être ajustés en conséquence.

CUISSON AU FOUR

Chaleur produite par le brûleur du four uniquement.

Utiliser cette fonction pour les cuissons au four, les rôtis et les ragoûts.

- Ouvrir la porte du four, avec le bouton du thermostat du four/grill positionné sur OFF.
- Appuyer sur le bouton du thermostat pendant 1 à 2 secondes environ et le relâcher immédiatement.
- Le tourner sur la température souhaitée ; si le brûleur ne s'allume pas, tourner à nouveau le bouton du thermostat sur OFF et attendre 1 minute avant de répéter la séquence.
- La mise en marche du four à gaz est indiquée par la lumière dans la cavité.
- Attendre 20 secondes avant de refermer la porte du four, contrôler visuellement que la flamme est allumée et visible à travers le hublot du panneau inférieur du compartiment du four. Si aucune flamme n'est visible, répéter la procédure.
- Après avoir allumé le brûleur et défini la température souhaitée, attendre que le thermomètre indique que la température définie a été atteinte avant d'introduire les aliments dans le four.

Le mode « BAKE » (cuisson au four standard) est optimal sur un niveau :

- Cuisson au four standard : niveau 3 ou 4
- Cuisson d'aliments hauts : niveau 3
- Tartes : niveau 2 ou 3
- Grosses pièces de viande ou volaille: niveau 2.

CUISSON PAR CONVECTION

Chaleur produite par le brûleur du four et mouvement de convection de l'air provoqué par le ventilateur.

Le mode de cuisson par convection présente plusieurs avantages. Dans le système à convection, deux ventilateurs à l'arrière du four brassent l'air chaud dans la cavité, éliminent les zones trop chaudes ou trop froides et veillent à ce que la température soit uniforme. Il est ainsi possible de cuire plusieurs plats à la fois sur différents niveaux, sans avoir à intervertir les plats. Avec le mode de cuisson par convection, utiliser un plat à four peu profond pour rendre la température plus uniforme.

Les aliments cuits sans être couverts se coloreront uniformément et formeront une jolie croûte. Les aliments placés dans un plat à four couvert ou les flans ne bénéficient pas des avantages du mode de cuisson par convection.

Préchauffer le four avec le mode de cuisson traditionnel puis tourner le bouton de réglage sur la position « CONVECTION » avant d'introduire les aliments dans le four.

- Une seule grille : utiliser le même niveau que celui du mode de cuisson traditionnel.
- 2 plaques : utiliser les niveaux 3 et 5.
- 3 plaques : utiliser les niveaux 2, 4 et 6.

GRILL

Chaleur infrarouge du brûleur du GRILL en haut de la cavité du four.

Utiliser ce réglage pour griller les viandes brunes inférieures ou égales à 1" d'épaisseur au stade saignant ou à point.

Avant d'allumer le four, placer la grille sur le niveau souhaité. Une fois le grill préchauffé, centrer la lèchefrite sous le grill.

FOUR À GAZ PRINCIPAL

PRÉCHAUFFAGE DU GRILL

Il est recommandé de préchauffer le grill avant de commencer la cuisson. Préchauffer pendant 5 minutes avant d'introduire les aliments dans le four.

- Ouvrir la porte du four. avec le bouton du thermostat du four/grill positionné sur OFF.
- Appuyer sur le bouton du thermostat pendant 1 à 2 secondes environ et le relâcher immédiatement.
- Le mettre sur « GRILL » ; si le grill ne s'allume pas, tourner à nouveau le bouton du thermostat sur OFF et attendre 1 minute avant de répéter la séquence.
- La mise en marche du grill à gaz est indiquée par la lumière dans la cavité.
- Attendre 20 secondes avant de refermer la porte du four, contrôler visuellement que la flamme est allumée. Si aucune flamme n'est visible, répéter la procédure.

Le mode de cuisson au grill est efficace avec les aliments placés sur les niveaux supérieurs.

- Bifteks, steaks de viande hachée, côtelettes d'agneau d'1 pouce ou moins : niveau 6.
- Viandes de 2,5 cm d'épaisseur ou plus, poisson, volaille, côtelettes de porc, steaks de jambon de 2,5 cm ou plus : niveau 5.
- Brunir des aliments : niveau 6.

FONCTIONS SPÉCIALES

ÉCLAIRAGE

Utiliser cette fonction pour éclairer le four lorsque celui-ci est éteint (par exemple pour le nettoyer). Mettre le sélecteur de fonctions sur « BAKE » (cuisson au four). NE PAS tourner le bouton de réglage de la température du four.

LEVAGE

La fonction « levage » maintient la chaleur nécessaire pour faire lever une préparation. Il est préférable de commencer avec le four froid en cas d'utilisation de cette fonction. Mettre le sélecteur de fonctions sur « Éclairage ». NE PAS tourner le bouton de réglage de la température du four. Ne pas ouvrir intempestivement la porte du four.

DÉCONGÉLATION PAR CONVECTION

L'air est mis en mouvement par les ventilateurs. Les ventilateurs accélèrent la décongélation naturelle des aliments sans les chauffer. NE PAS laisser les aliments à décongeler dans le four pendant plus de deux heures. Placer les aliments congelés sur une plaque de cuisson. Mettre le sélecteur des fonctions sur « CONV ». NE PAS tourner le bouton de réglage de la température du four.

CONDENSATION

Il est normal qu'une certaine quantité d'humidité s'évapore des aliments lors de tout processus de cuisson. Sa quantité dépend de la teneur en eau des aliments. L'humidité se condensera sur les surfaces plus froides que l'intérieur du four, par exemple le panneau de commande.

UTILISATION DE FEUILLES D'ALUMINIUM DANS LE FOUR

Une feuille peut être utilisée pour couvrir les aliments dans le four, mais celle-ci ne doit pas se situer à proximité immédiate des éléments du four. Ne pas utiliser de feuilles d'aluminium pour recouvrir la cavité du four ou un récipient placé sur le grill. Les surfaces émaillées pourraient surchauffer, se déformer et se craqueler.

OBTENIR LES MEILLEURS RÉSULTATS

- Réduire autant que possible le nombre d'ouvertures et de fermetures de la porte du four pendant son utilisation.
- Utiliser le niveau recommandé pour la recette et affiner le positionnement selon vos expériences passées.
- Utiliser le plat à four recommandé pour la recette.
- Entreposer le ou les lèche-frites hors du four. Un élément vide présent dans le four aura un impact sur la coloration et la cuisson des aliments.
- Pour obtenir des croûtes tendres et dorées, utiliser des récipients métalliques anti-adhérents/anodisés ou polis.
- Pour des croûtes foncées et croustillantes, utiliser des récipients foncés non-adhérents/anodisés ou en métal de couleur sombre ou un plat à four en verre. Ceux-ci peuvent nécessiter une température de cuisson plus faible de 25°F (14°C).
- Laisser un espace d'au moins 1" (25,4 mm) entre les récipients et les parois du four, de sorte que la chaleur puisse circuler entre chaque récipient.

FOUR À GAZ PRINCIPAL

RECOMMANDATIONS POUR LA CUISSON

ALIMENT	TAILLE DU RÉCIPIENT DE CUISSON	RÉGLAGE DE LA TEMPÉRATURE	TEMPS DE CUISSON TOTAL CONSEILLÉ
Biscuits	Plaque à biscuits 30 x 38 cm (12"x15")	375°F	8 à 12 minutes
Gâteaux à étages	Moule à manqué 20 ou 22 cm (8"x9")	350°F	25 à 35 minutes
Gâteaux bas	Récipient de cuisson 22 x 22 cm (9"x13")	350°F	30 à 40 minutes
Gâteaux bundt	Plaque à 12 savarins	325°F	60 à 75 minutes
Brownies ou barres chocolatées	Récipient de cuisson 22 x 22 cm (9"x9")	325°F	20 à 25 minutes
Biscuits	Plaque à biscuits 30 x 38 cm (12"x15")	425°F ou instructions sur l'emballage	10 à 15 minutes
Pains éclair	Moule 20x10 cm (8"x4")	350°F	55 à 70 minutes
Muffins	Plaque à 12 muffins	425°F	14 à 19 minutes
Tartes aux fruits	Diamètre 22 cm (9")	425°F	35 à 45 minutes
Clafoutis	Récipient de cuisson 22 x 22 cm (9"x9")	400°F	25 à 30 minutes
Pains à la levure ou miches	Moule 20x10 cm (8"x4")	375°F	25 à 30 minutes
Pains moelleux	Récipient de cuisson 22 x 22 cm (9"x13")	400°F	12 à 18 minutes
Roulés à la cannelle	Récipient de cuisson 22 x 22 cm (9"x13")	375°F	25 à 30 minutes
Gâteaux levés	Plaque à biscuits 30 x 38 cm (12"x15")	400°F	20 à 30 minutes

FOUR À GAZ PRINCIPAL

RECOMMANDATIONS POUR LA CUISSON AU GRILL

ALIMENT	SÉLECTEUR DE RÉGLAGE DE LA TEMPÉRATURE	TEMPS DE CUISSON APPROXIMATIF	INSTRUCTIONS SPÉCIALES ET ASTUCES
BŒUF			
Steaks hachés de bœuf, épaisseur 1,30 cm (½")	Réglage de température fixe 500°F	15 à 20 minutes	Passer au grill jusqu'à ce que le centre ne soit plus rosé
T-Bone	Réglage de température fixe 500°F	12 à 20 minutes	La durée dépend de la cuisson du steak
Bavette	Réglage de température fixe 500°F	12 à 20 minutes	Saignant ou à point
Rôti de rouelle	325°F	20 à 25 min/livre	Les petits rôtis demandent plus de temps par livre ; réduire la durée si la cuisson par convection est utilisée
PORC			
Rôti de longe de porc	325°F	20 à 25 min/livre	Poursuivre la cuisson jusqu'à ce que les jus soient clairs
VOLAILLE			
Désossée et sans peau	Réglage de température fixe 500°F	20 à 25 minutes	Poursuivre la cuisson jusqu'à ce que les jus soient clairs
Blancs de poulet	Réglage de température fixe 500°F	20 à 25 minutes	Poursuivre la cuisson jusqu'à ce que les jus soient clairs
Pilons de poulet	Réglage de température fixe 500°F	25 à 30 minutes	Enlever la peau ; poursuivre la cuisson jusqu'à ce que les sucs soient clairs.
Demi poulet	Réglage de température fixe 500°F	30 à 45 minutes	Tourner à l'aide de pinces ; poursuivre la cuisson jusqu'à ce que les sucs soient clairs.
Poulet rôti	350°F	75 à 90 minutes	Ne pas farcir ; réduire la durée si la cuisson par convection est utilisée.
Dinde	325°F	20 à 25 min/livre	Ne pas farcir ; réduire la durée si la cuisson par convection est utilisée.

FOUR À GAZ PRINCIPAL

RÉSOLUTION DES PROBLÈMES LES PLUS FRÉQUENTS EN CAS DE CUISSON AU FOUR

PROBLÈME	CAUSE	REMÈDE
Gâteaux brûlés sur les côtés et pas assez cuits au centre	Four trop chaud Récipient de mauvaise taille	Réduire la température Utiliser un récipient de la taille recommandée
Gâteaux craquelés sur le dessus	Pâte trop épaisse Four trop chaud Récipient de mauvaise taille	Suivre la recette ou ajouter du liquide Réduire la température Utiliser un récipient de la taille recommandée
Le dessous des aliments a noirci	Porte du four ouverte trop fréquemment Position de la grille incorrecte Mauvais réglage du four	Contrôler les aliments à travers la vitre de la porte du four Utiliser la position de grille recommandée Choisir la cuisson conventionnelle ou par convection, selon les besoins
Le dessus des aliments a noirci	Position de la grille incorrecte Four non préchauffé	Utiliser la position de grille recommandée Laisser le four préchauffer
Cookies trop aplatis	Plaque à pâtisserie chaude	Laisser la plaque refroidir entre deux cuissons
Tartes brûlées sur les bords	Four trop chaud Four non préchauffé	Réduire la température Laisser le four préchauffer
Tartes trop claires sur le dessus	Four pas assez chaud Four non préchauffé	Augmenter la température Laisser le four préchauffer

FOUR À GAZ PRINCIPAL

INDICATEUR DE TEMPÉRATURE DU FOUR

La cuisinière est équipée d'un dispositif indiquant la température au centre du four. Celui-ci permet de vérifier la température dans le four et d'ajuster précisément les températures de cuisson.

Lorsque le four est allumé, les brûleurs du four commencent à fonctionner au maximum et le cadran du thermomètre commence à se déplacer vers la température réglée. La chaleur est répartie de façon optimale dans l'enceinte du four lorsque le cadran du thermomètre cesse de tourner et que le préchauffage est terminé. Lorsque le four est éteint, la température qu'indique le thermomètre commencera à diminuer jusqu'à atteindre la température ambiante.

- *La jauge est uniquement donnée à titre de référence.*

La jauge est équipée d'une interface numérique qui indique les fonctions programmées et gère les temps de cuisson.



NOTE

À la mise sous tension de la cuisinière, l'écran lance une procédure de réinitialisation qui implique une rotation complète du pointeur et un bip de l'écran. À la fin de la procédure, l'aiguille se placera sur le zéro de la jauge, il sera alors possible d'utiliser la cuisinière.

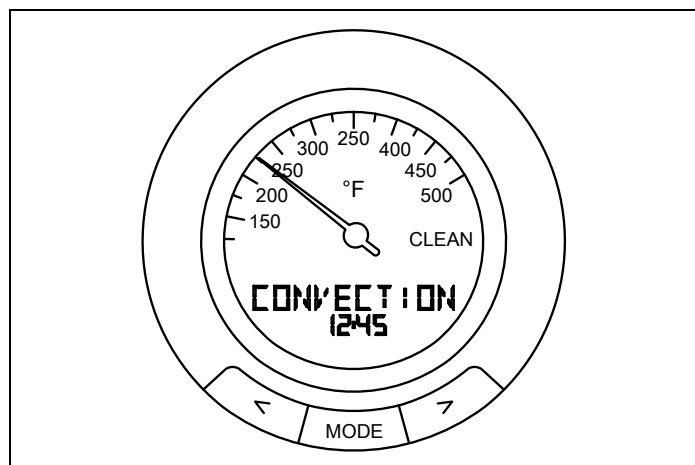


Fig. 39

RÉGLER LA JAUGE

- 1) Appuyer sur MODE.
- 2) Utiliser les touches « < » et « > » pour sélectionner SET-UP (Réglage).
- 3) Appuyer sur MODE.
- 4) Appuyer sur les touches « < » et « > » pour sélectionner les fonctions souhaitées: langue, 12h/24h, heure, volume, alarme, Démo.
 - Langue : appuyer sur les touche « < » et « > » pour sélectionner la langue souhaitée et appuyer sur MODE pour confirmer la sélection.
 - 12H/24h : appuyer sur les touche « < » et « > » pour sélectionner l'affichage souhaité pour l'horloge et appuyer sur MODE pour confirmer la sélection.
 - Heure : appuyer sur les touches « < » et « > » pour sélectionner l'heure souhaitée (maintenir le bouton enfoncé pour passer en avance rapide) et appuyer sur MODE pour confirmer la sélection.
 - Volume : appuyer sur les touches « < » et « > » pour sélectionner le volume souhaité et appuyer sur MODE pour confirmer la sélection.
 - Vol. alarme : appuyer sur les touche « < » et « > » pour sélectionner le volume souhaité pour l'alarme et appuyer sur MODE pour confirmer la sélection.
 - Démo : fonction réservée à l'usage des vendeurs uniquement.

MINUTEUR

- 1) Appuyer sur MODE.
- 2) Utiliser les touches « < » et « > » pour sélectionner MINUTEUR (Timer).
- 3) Appuyer sur MODE.
- 4) Appuyer sur les touches « < » et « > » pour sélectionner le temps de cuisson souhaité et appuyer sur MODE
- 5) Le compte à rebours démarre immédiatement et l'écran affiche le temps restant.
- 6) Une fois que le temps programmé s'est écoulé, un son est émis.



NOTE

Pour modifier le temps programmé, recommencer à partir du point 1. Cette fonction est uniquement un bip minute et n'arrête pas le processus de cuisson.

FOUR À GAZ PRINCIPAL

SONDE DE CUISSON

La sonde de cuisson vous permet de mieux contrôler la cuisson de vos plats en désactivant automatiquement le mode de cuisson spécifique lorsque la température souhaitée d'un plat, définie par le cuisinier, a été atteinte.

La sonde indiquera la température au cœur de la viande pendant qu'elle cuit.

Programmer la sonde de cuisson.

- 1) Insérer la sonde dans l'aliment à cuisiner. Pour obtenir des résultats optimaux, insérer la sonde aussi près que possible du centre de l'aliment et veiller à ce qu'elle ne soit pas en contact avec des os ou du gras. Un mauvais positionnement de la sonde pourrait éteindre le four trop tôt et entraîner une cuisson insuffisante. Pour la cuisson de volailles, veiller à ce que la sonde ne se trouve pas dans une cavité.
- 2) Régler la fonction et la température à l'aide des boutons.
- 3) Utiliser les touches « < » et « > » pour sélectionner **SONDE DE CUISSON (Meat probe)**.
- 4) Appuyer sur **MODE**.
- 5) Appuyer sur les touches « < » et « > » pour sélectionner la température de cuisson souhaitée et appuyer sur **MODE**.
- 6) Insérer les aliments à cuire dans le four, puis insérer le connecteur de la sonde dans l'orifice situé du côté supérieur gauche de la cavité du four.
- 7) L'écran affiche la température actuelle de la sonde de cuisson ainsi que la température programmée pour la sonde de cuisson.
- 8) Lorsque la température sélectionnée est atteinte, un son retentit et le four s'éteint automatiquement.

NOTE



Pour modifier le temps programmé, recommencer à partir du point 1. Cette fonction n'arrête pas le processus de cuisson.

NOTE



Une fois qu'une fonction de temps est programmée, les autres fonctions de temps ne sont plus disponibles.

Selon la recette, le four peut être préchauffé avant l'utilisation de toute fonction de temps.

GUIDES TÉLESCOPIQUES

Les guides télescopiques s'adaptent à chaque niveau et aux grilles faisant partie des équipements standards.

MONTAGE DES GRILLES

- 1) Localiser les deux clips à ressort à l'avant et à l'arrière des guides.
- 2) Localiser la tige sur le guide ; elle indique l'arrière.
- 3) Choisir le niveau adapté et positionner le guide télescopique à proximité de la grille supérieure.
- 4) Insérer doucement le clip à ressort antérieur sur le guide.
- 5) Insérer le clip à ressort postérieur sur le guide.
- 6) Faire coulisser d'avant en arrière chaque guide pour s'assurer de son installation correcte et de son bon fonctionnement.
- 7) Extraire les deux guides jusqu'à la position de retrait maximale et poser la plaque du four sur ceux-ci, en s'assurant qu'elle est correctement positionnée entre les supports avant et arrière.

FOUR À GAZ PRINCIPAL

DÉMONTAGE DES GUIDES

- 1) Localiser les deux clips à ressort à l'avant et à l'arrière des guides.
- 2) Abaisser délicatement le clip à ressort antérieur.
- 3) Éloigner le guide du côté du four ; veiller à ne pas forcer sur le clip.
- 4) Répéter les étapes 2 et 3 sur le clip à ressort postérieur pour retirer le guide.

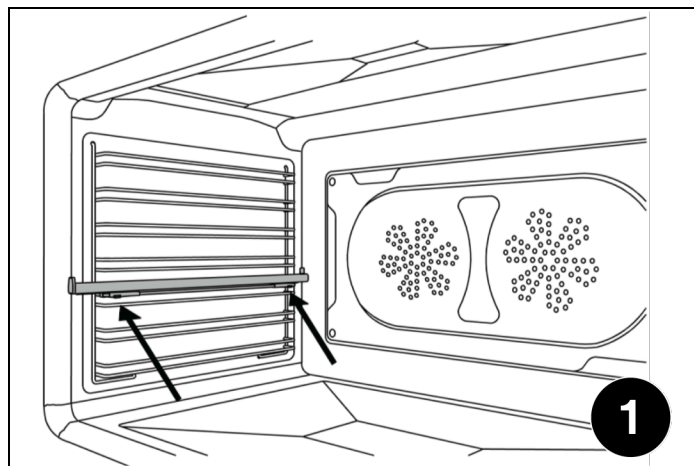


Fig. 40

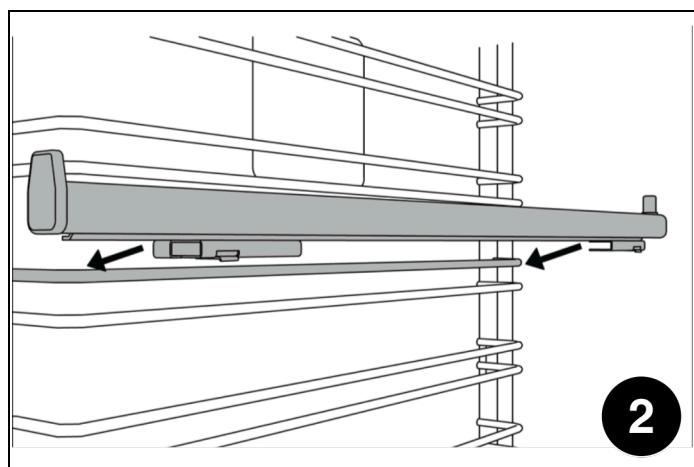


Fig. 41

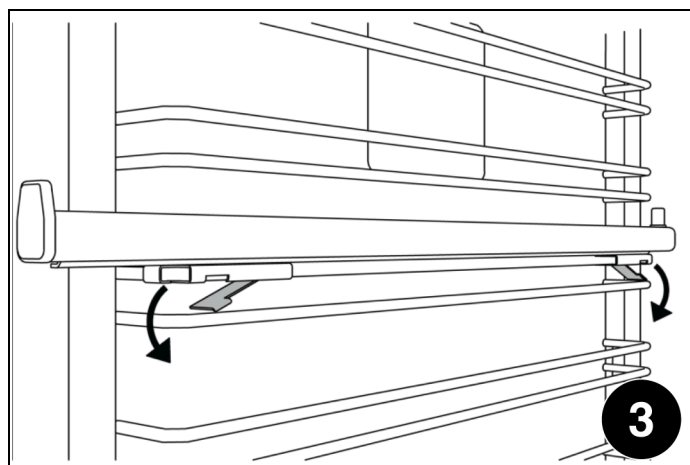


Fig. 42

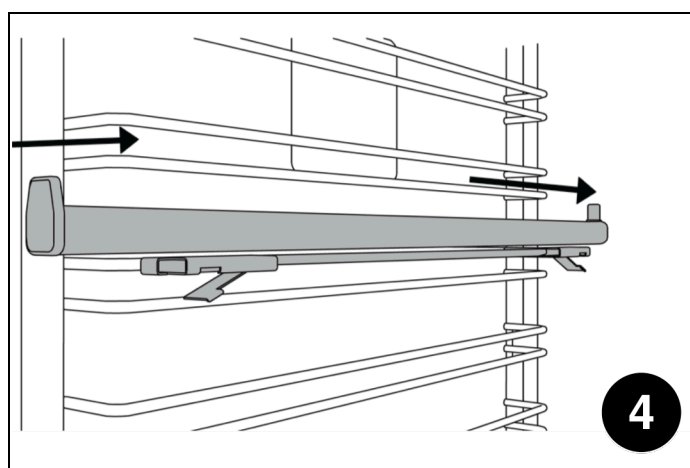


Fig. 43

NETTOYAGE DE VOTRE CUISINIÈRE BERTAZZONI

RISQUE DE BRÛLURE

S'assurer que les éléments chauffants sont éteints et ont complètement refroidi avant d'effectuer toute opération de nettoyage et/ou d'entretien.

ACTIONS À NE PAS FAIRE

- N'utilisez pas de nettoyeur vapeur pour nettoyer la cuisinière : la vapeur pourrait entrer en contact avec des composants électriques et entraîner un court-circuit.
- Ne vaporisez pas de liquides tels que des produits nettoyants dans les ouvertures situées au bas et sur le dessus de la cavité du four.
- Les surfaces peuvent se décolorer ou être endommagées suite à l'utilisation de produits nettoyants inappropriés. L'avant du four, en particulier, peut être endommagé par les produits nettoyants pour four et les produits désincrustants. Toutes les surfaces sont sujettes aux rayures. Des rayures sur une surface vitrée peuvent entraîner une rupture. Éliminer immédiatement tout résidu à l'aide de produits nettoyants adaptés.
- Les éléments chauffants dans le four ne nécessitent pas de nettoyage. Ces éléments brûlent tous les résidus quand le four est utilisé.

NETTOYAGE DE L'ACIER INOXYDABLE

Toutes les parties en acier inoxydable doivent être nettoyées avec une solution d'eau chaude savonneuse après chaque cycle de travail. Les projections et déversements doivent être nettoyés immédiatement. Utiliser des produits nettoyants non abrasifs adaptés à l'acier inoxydable si de l'eau savonneuse ne suffit pas. **NE PAS utiliser de laine d'acier, de linges abrasifs, de produits ou de poudres nettoyants.** Si nécessaire, gratter l'acier inoxydable pour en retirer les incrustations ; pour cela, mouiller avec un chiffon humide et chaud pour ramollir le dépôt, puis utiliser une spatule en bois ou en nylon ou une raclette. **Ne pas utiliser de couteau, de spatule ou tout autre ustensile en métal pour gratter l'acier inoxydable.** NE PAS laisser de jus de citron ou de tomate sur la surface en acier inoxydable, l'acide citrique pouvant décolorer de façon indélébile l'acier inoxydable.

NETTOYAGE DES SURFACES PEINTES

Nettoyer avec un linge doux, de l'eau chaude et du liquide vaisselle non abrasif. Tandis que la surface est encore humide, frotter avec un linge doux et propre.

NETTOYAGE DES SURFACES EN VERRE

Nettoyer avec un produit nettoyant et de l'eau chaude. Les nettoyants pour vitre peuvent être utilisés pour éliminer les empreintes de doigts. En cas d'utilisation d'un nettoyant pour vitre avec ammoniac, s'assurer qu'il ne dégouline pas sur la surface extérieure de la porte.

NETTOYAGE DE LA LÈCHEFRITE

Nettoyer avec un produit nettoyant et de l'eau chaude. Pour les résidus incrustés, utiliser de la laine d'acier et du savon.

Le revêtement émaillé est résistant aux acides, mais ceux-ci doivent être retirés dès que possible pour ne pas altérer la surface. Les aliments acides tels que les jus de citron, de tomate et de rhubarbe, le vinaigre, l'alcool ou le lait doivent être nettoyés et ne doivent pas rester sur la plaque de cuisson lors de l'utilisation suivante du four.

NETTOYAGE DE LA PLAQUE EN ACIER INOXYDABLE

A plaque en acier inoxydable est assez lourde et peut être nettoyée sans être retirée du four. Après la cuisson, laisser la plaque refroidir jusqu'à ce qu'elle soit tiède. Utiliser une spatule pour éliminer les résidus de cuisson. Essuyer toute trace de gras dans le bac d'égouttage avec de l'essuie-tout. Nettoyer l'ensemble de la surface avec de l'eau chaude, du liquide-vaisselle et un tampon à récurer en acier inoxydable. Toujours aller dans le sens du grain de l'acier inoxydable. Certains types d'aliments à forte teneur en sodium, comme le bacon, peuvent laisser des traces blanches. Pour ces taches incrustées et d'autres, utiliser une crème nettoyante adaptée aux surfaces en acier inoxydable.

NETTOYAGE DE LA CAVITÉ DU FOUR

- Toujours laisser l'intérieur du four refroidir avant le nettoyage.
- Éviter de laisser le vinaigre, le vin, le café, le lait, l'eau salée ou les jus de fruits longtemps en contact avec des surfaces émaillées, car ils pourraient tacher ou décolorer la surface.
- Ne jamais utiliser d'ustensiles pointus pour éliminer des saletés, cela pourrait rayer la surface.
- Ne jamais utiliser de nettoyeur vapeur à l'intérieur du four, la vapeur pourrait endommager les composants électroniques.
- Pour nettoyer la lampe du four, l'essuyer avec un linge doux imbibé d'eau chaude et de liquide nettoyant. En cas de résidus incrustés, utiliser une crème nettoyante et un tampon à récurer en nylon.
- Les produits nettoyants pour four doivent être utilisés conformément aux consignes du fabricant, mais il convient de veiller à ce qu'ils n'entrent pas en contact avec toute partie de la cuisinière en acier inoxydable, chromée, peinte ou en alliage, ou avec les éléments et les joints de la porte.

NETTOYAGE DES GRILLES ET DES SUPPORTS DU FOUR

Nettoyer avec un produit nettoyant et de l'eau chaude. Pour les résidus incrustés, utiliser de la laine d'acier et du savon.

ENTRETIEN COURANT

Veiller à maintenir la zone de l'appareil dégagée et exempte de matières combustibles, d'essence et autres vapeurs ou liquides inflammables.

Ne pas obstruer le flux de combustion et de l'air de ventilation. Ces opérations simples peuvent être réalisées par l'utilisateur de la cuisinière. Pour toute intervention d'entretien, il est recommandé de faire appel à un technicien spécialisé. Veuillez appeler notre Service d'assistance pour trouver les techniciens de maintenance proches de chez vous :

Si situé aux USA

866 905 0010

<https://us.bertazzoni.com/more/support>

Si situé aux CANADA

800 561 7265

<https://ca.bertazzoni.com/more/support>

REPLACEMENT DES AMPOULES DU FOUR



MISE EN GARDE

Risque de décharge électrique !

Débrancher l'alimentation électrique au niveau du fusible principal ou du disjoncteur avant de remplacer l'ampoule. NE PAS toucher l'ampoule à mains nues. Nettoyer toute trace d'huile sur l'ampoule et la manipuler avec un linge fin.

ENTRETIEN COURANT

LAMPE LATÉRALE DU FOUR

Type d'ampoule : halogène G9 120 V, 40 W

- S'assurer que les éléments chauffants sont éteints et entièrement refroidis. Débrancher la cuisinière de sa source d'alimentation électrique. Retirer la grille du four si celle-ci interfère avec le logement de l'ampoule.
- Glisser l'extrémité d'un tournevis plat entre la vitre de protection et le logement de l'ampoule. Faire délicatement levier avec l'extrémité du tournevis pour défaire la vitre de protection, en la maintenant en place avec les doigts pour éviter qu'elle ne tombe et ne se casse.
- Retirer la vitre de protection puis l'ampoule halogène.

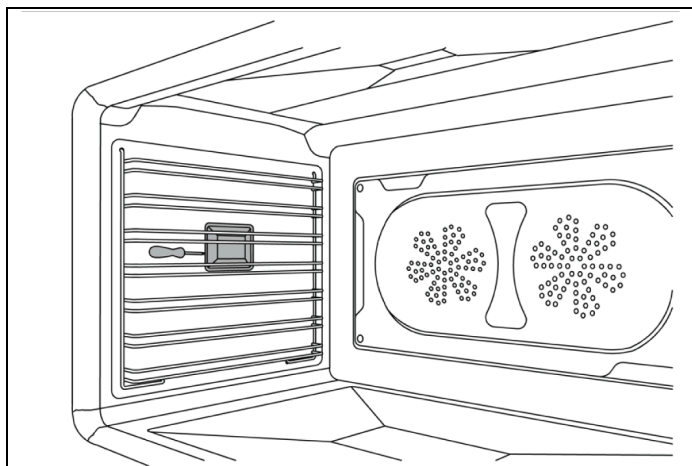


Fig. 44

- Insérer une nouvelle ampoule halogène dans le logement. NE PAS toucher l'ampoule à mains nues.
- Repositionner la vitre de protection en l'encastrant puis remettre en place la grille du four.
- Rebrancher le four à l'alimentation électrique.

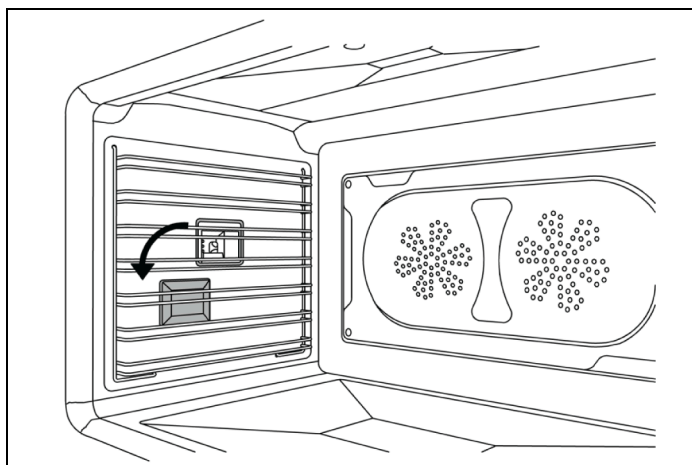


Fig. 45

LAMPE SUPÉRIEURE DU FOUR

Type d'ampoule : halogène G9 120 V, 40 W

- S'assurer que les éléments chauffants sont éteints et entièrement refroidis. Débrancher la cuisinière de sa source d'alimentation électrique.
- Dévisser la vitre de protection puis retirer l'ampoule halogène.
- Insérer une nouvelle ampoule halogène dans le logement. NE PAS toucher l'ampoule à mains nues.
- Remettre en place la vitre de protection en la revissant.
- Rebrancher le four à l'alimentation électrique.

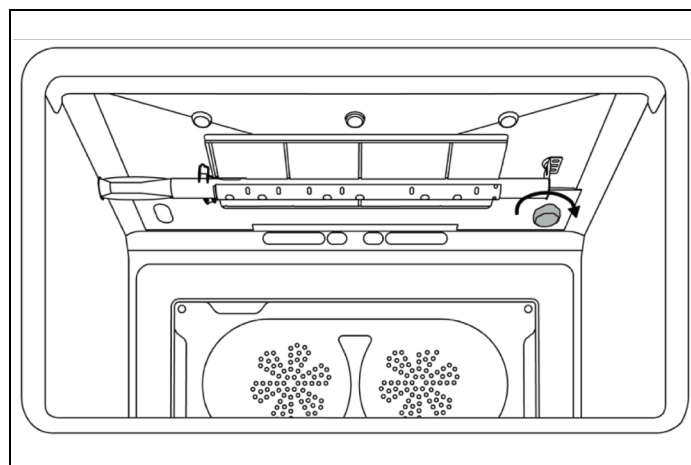


Fig. 46

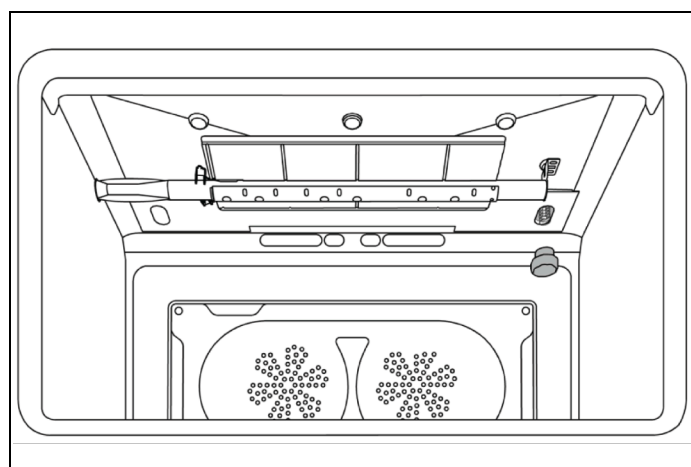


Fig. 47

REMÈDES

Vous trouverez ci-après des solutions aux problèmes les plus fréquents. Vous pouvez aussi appeler le numéro vert de notre Service clients pour résoudre tout problème lié à votre cuisinière Bertazzoni.

En cas d'utilisation aux États-Unis

866 905 0010

<https://us.bertazzoni.com/more/support>

Si situé au CANADA

800 561 7265

<https://ca.bertazzoni.com/more/support>

LE FOUR NE DÉMARRE PAS

La cuisinière est-elle sous tension ? Les allumeurs ou les trous des brûleurs sont-ils obstrués ? Vérifier l'interrupteur à fusibles ou le disjoncteur.

LES BRÛLEURS DE LA SURFACE DE CUISSON NE S'ALLUMENT PAS

La cuisinière est-elle sous tension ? Les allumeurs ou les trous des brûleurs sont-ils obstrués ? Les anneaux et les chapeaux des brûleur sont-ils correctement insérés ? Vérifier l'interrupteur à fusibles ou le disjoncteur. Vérifier que l'allumeur est propre et que les trous des brûleurs sont ouverts et exempts de tout résidu.

LE BRÛLEUR S'ALLUME MAIS S'ÉTEINT DES QUE LE BOUTON EST RELÂCHÉ

Les brûleurs sont équipés d'un dispositif d'arrêt du gaz. Une fois le brûleur allumé, maintenir le bouton enfoncé pendant quelques secondes pour désactiver le dispositif d'arrêt du gaz.

LES BOUGIES D'ALLUMAGE FONT CONTINUUELLEMENT DES ÉTINCELLES

La surface de cuisson est-elle encore humide après un nettoyage ou un débordement ? Couper l'alimentation électrique et sécher soigneusement les composants et les allumeurs du brûleur.

LES BOUTONS DE COMMANDE SONT TROP CHAUDS

La porte du four reste-t-elle ouverte pendant la cuisson ? La porte du four doit rester fermée en cas d'inutilisation du four ou d'utilisation du grill.

UN BOUTON DE COMMANDE S'EST DÉVISSÉ DE SON AXE

Le clip à ressort de blocage est peut-être endommagé. Appeler notre Service d'entretien pour des conseils et, le cas échéant, un remplacement.

LES ALIMENTS CUISENT TROP VITE

Le mode de cuisson par convection est-il utilisé ?

Lors de l'utilisation d'un mode de cuisson au four par convection, il est recommandé de réduire la température de 70°F (20°C) par rapport à la température habituelle.

LA CUISSON N'EST PAS UNIFORME

De grandes quantités de nourriture sont-elles cuisinées, ou un plat à four de grande taille est-il utilisé ?

Pour une cuisson uniforme, l'air doit pouvoir circuler dans le four. Enlever le grill du four lorsqu'il n'est pas utilisé et toujours laisser un peu d'espace autour des plats. Il pourrait s'avérer nécessaire de tourner le plat pendant la cuisson. Les plaques de cuisson, plats à gratin et moules à gâteaux de taille excessive empêchent la bonne circulation de l'air chaud dans le four. Choisir des équipements de cuisson laissant un espace minimum d'1 pouce (2,5 cm) de chaque côté, pour permettre à la chaleur de circuler librement dans le four.

LE GRIL DU FOUR EST LENT

La bonne fonction a-t-elle été choisie ?

LE VENTILATEUR CONTINUE DE TOURNER MÊME APRÈS L'EXTINCTION DU FOUR

Ceci est normal. Le ventilateur de refroidissement peut continuer à fonctionner jusqu'à 30 minutes après l'extinction du four, pour éviter que les boutons de réglage ne chauffent.

DE LA CONDENSATION SE FORME DANS LE FOUR

Le four a-t-il été préchauffé ?

Il y aura moins de condensation si le four ou le grill est préchauffé avant l'utilisation.

REMÈDES

LE FOUR GÈNÈRE DE LA FUMÉE

La bonne température de cuisson a-t-elle été choisie ? Une grande quantité de matières grasses est-elle utilisée ? Le grill est-il rarement utilisé ? Des aliments gras ont-ils été cuits sous le grill ? L'intérieur du four a-t-il besoin d'être nettoyé ?

Se rappeler de réduire la température du four de 70°F (20°C) en cas d'utilisation d'un mode de cuisson par convection pour une recette créée pour un mode de cuisson traditionnel. Utiliser des plats à bord haut pour contenir les graisses et éviter les éclaboussures. Laisser le grill allumé pendant quelques minutes après l'utilisation du grill ou de la rôtissoire afin de brûler les dépôts de graisse présents sur la partie supérieure du four. Nettoyer régulièrement les surfaces du four pour éviter les dépôts de nourriture.

Veillez vous enregistrer sur notre site web www.bertazzoni.com_pour afin de valider la garantie de votre nouveau produit et nous permettre de vous aider en cas de besoin.

Pour toute information sur la garantie et demande de service, contactez-nous:



Aux États-Unis: <https://us.bertazzoni.com/more/support>

Au Canada: <https://ca.bertazzoni.com/more/support>



www.bertazzoni.com
Via Palazzina, 8
42016 Guastalla RE

© 2025 BERTAZZONI. All rights reserved.

3100993v0.1