



ALTA POTENCIA. EXCELENTE DISEÑO.

La nueva colección **RVL de Viking** une el presente y el futuro con un diseño totalmente integrado que encaja a la perfección en los armarios circundantes. Aunque su aspecto elegante es definitivamente minimalista, a primera vista, transmite audazmente las prestaciones de Viking. Y tenga la seguridad de que no se ha sacrificado la potencia de cocción comercial en pos de la apariencia. Con contornos estilizados, una elegante interfaz de usuario, tamaños discretos y un espectacular cristal negro, esta colección le ofrece ilimitadas posibilidades de diseño contemporáneo que encenderán sus pasiones culinarias.



NÚMERO DE MODELO

MVWDE6301BG – Cajón calentador de 30" de ancho

CARACTERÍSTICAS DE DISEÑO E INSTALACIÓN

- Frente de cristal completamente negro
- Control táctil capacitivo
- Perfecta integración
- Perfil delgado
- Elegantes asas cromadas en negro
- Base interior lisa de cristal
- Guías de extensión total
- Puede instalarse empotrado o integrado
- Iluminación interior LED

CARACTERÍSTICAS DE COCCIÓN

- La base de cristal caliente combinada con el ventilador trasero proporciona modos de calefacción variables
 - El modo Tazas calienta las tazas hasta 30 minutos
 - El modo Platos calienta los platos hasta 45 minutos
 - El modo Calentar hace circular calor bajo constante hasta 60 minutos para mantener calientes los alimentos cocinados
 - El modo Fermentación Rápida proporciona un calor suave durante 30 minutos en un entorno cálido y sin corrientes de aire, perfecto para fermentar masas
 - El modo Deshidratar deshidrata y seca alimentos como carne, frutas, verduras y hierbas durante un máximo de cuatro horas
 - El modo Cocción Lenta cocina perfectamente la carne, como el asado, durante un máximo de seis horas a baja temperatura
- Las temperaturas oscilan entre 86°F y 212°F
- Inicio diferido: el cajón calienta automáticamente a una hora determinada y se apaga al final del ciclo
- Modo Sabbath: mantiene el cajón en funcionamiento hasta 72 horas y desactiva las funciones de apagado de seguridad e iluminación
- Modo de espera: se inicia automáticamente tras 12 horas de uso

CAPACIDAD

- 28 tazas de capuchino
- 54 tazas de espresso
- 30 platos
- El estante de alambre incluido aumenta la capacidad de carga

GARANTÍA

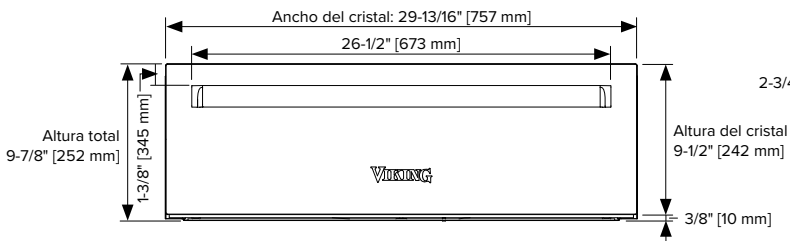
- Completa de 2 años – para todo el producto
- Completa de 90 días – para piezas estéticas como vidrio, artículos pintados y decorativos
- Limitada de 5 años – elementos de calentamiento eléctricos



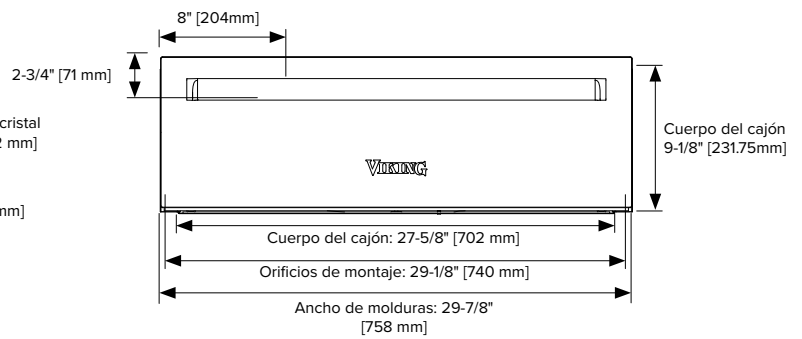
Modelo	MVWDE6301
Ancho total	29-13/16" (75,72 cm)
Altura total	9-7/8" (25,16 cm)
Profundidad total	Total - 24-1/8" (61,28 cm) Extensión del cajón - 19-1/2" (49,5 cm) Profundidad en el armario - 21-5/16" (54,1 cm)
Ancho interior	26-13/16" (68,14 cm)
Altura interior	7-3/8" (18,70 cm)
Profundidad interior	16-1/8" (41,02 cm)
Espacio en ancho	Montaje estándar - 28-1/2" (72,39 cm)
Espacio en alto	Montaje estándar y empotrado - 9-3/16" (23,3 cm)
Espacio en profundidad	Montaje estándar y empotrado - 23-1/4" (59,06 cm)
Requisitos eléctricos	Longitud del cable de alimentación - 70-7/8" (1800 mm) Tomacorriente - 3 clavijas con toma de tierra Fuente de alimentación - 110 VCA, 60 Hz Servicio - circuito de 10 amperios Consumo máximo (Watts) - 810 Watts Consumo mínimo (apagado) - .5 Watts
Peso aproximado del envío	34 kg (75 lb)

No prepare la instalación únicamente a partir de los datos del folleto. Consulte las instrucciones de instalación para obtener información importante sobre el espacio libre y la instalación.

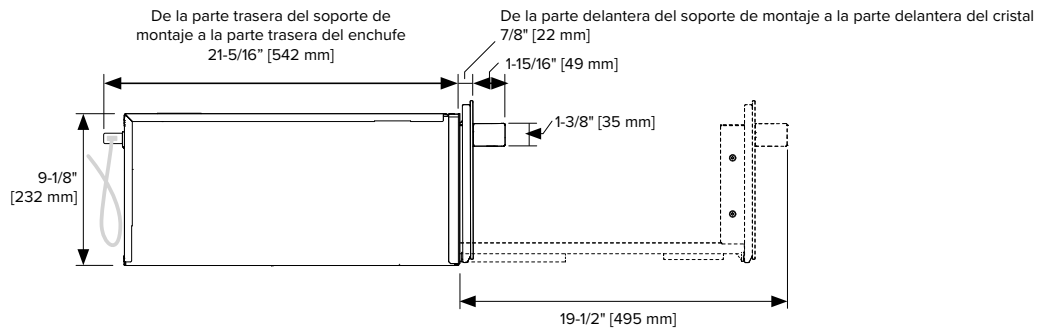
FRENTE



PARTE TRASERA (UBICACIÓN DE LA ALIMENTACIÓN)



PARTE LATERAL



ENCUENTRE SU DISTRIBUIDOR LOCAL EN VIKINGRANGE.COM
PARA OBTENER INFORMACIÓN SOBRE EL PRODUCTO, LLAME AL 1-888-845-4641 O VISITE NUESTRO SITIO WEB EN VIKINGRANGE.COM

VIKING RANGE, LLC 111 FRONT STREET GREENWOOD, MS 38930 USA
© 2020 VIKING RANGE, LLC. TODOS LOS DERECHOS RESERVADOS.