

NUMÉRO DE MODÈLE

MVWHS636BG - 36 po L. Hotte murale Slim Design

CARACTÉRISTIQUES DE CONCEPTION ET D'INSTALLATION

- Le style complète les produits de cuisson Virtuoso de Viking
- Commandes électroniques tactiles avec rétro-éclairage par DEL bleues, avec NOUVELLE télécommande
- Comprend une gaine télescopique en acier inoxydable pour les plafonds jusqu'à 10'
- Couvrete télescopique en acier inoxydable disponible en option pour les plafonds jusqu'à 12'
- S'installe facilement dans les ouvertures d'armoires de taille standard
- L'évacuation se fait par le haut avec une décharge ronde de 7 po

NETTOYAGE

- Filtres à chicanes commerciaux lavables au lave-vaisselle
- Le design fonctionnel est facile à nettoyer. Élimination des bacs à graisse

FONCTIONNEMENT SILENCIEUX

- Pas de vis disgracieuses à nettoyer
- Le moteur monté sur caoutchouc et le grand ventilateur à cage d'écureuil réduisent le bruit et les vibrations
- La commande du moteur à 3 vitesses réduit le bruit de la soufflerie et des mouvements d'air
- Les filtres de grande taille et surdimensionnés réduisent les bruits de circulation de l'air

UNE QUALITÉ DURABLE

- Les modèles à moteur interne fournissent 390 CFM (conforme au code)
- Acier inoxydable de qualité commerciale
- Deux filtres surdimensionnés de 14 po x 15 po en acier inoxydable améliorent les performances
- Deux lampes DEL éclairent la zone de cuisson
- Performances testées en termes de CFM



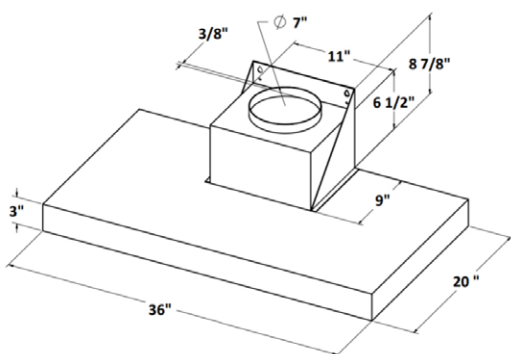
ACCESSOIRES

- MVDC636SS - Couvrete de gaine pour plafonds de 10 à 12 pieds

GARANTIE

- 2 ans - produit complet
- 90 jours complets - pièces cosmétiques telles que le verre, les objets peints et les objets décoratifs
- Limitée à 5 ans - moteurs de ventilateurs

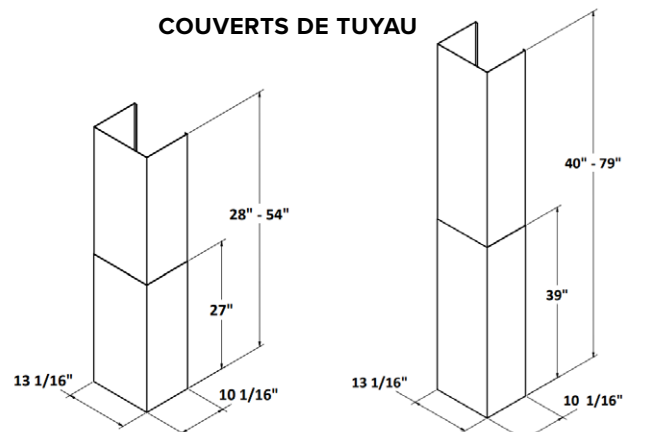
DIMENSIONS DE LA HOTTE



DIMENSIONS

Modèle	Largeur	CFM	Ouverture du conduit
MVWHS636	36"	390	7"

COUVERTS DE TUYAU



Standard
(livré avec le produit pour les plafonds de 8' à 10')

Accessoire MVDC636SS
(vendu séparément pour les plafonds de 10' à 12')

REMARQUE : L'utilisation d'un couvercle de gaine est facultative. L'unité peut être installée seule pour être placée

TROUVEZ VOTRE REVENDEUR LOCAL SUR VIKINGRANGE.COM
POUR OBTENIR DES INFORMATIONS SUR LES PRODUITS, APPELEZ LE **1-888-845-4641** OU VISITEZ NOTRE SITE WEB