



CAMPANA EXTRACTORA DE PARED DE DISEÑO ESTILIZADO RVL

36" A. MVWHS

NÚMERO DE MODELO

MVWHS636BG – Campana extractora de pared de diseño estilizado de 36" de ancho

CARACTERÍSTICAS DE DISEÑO E INSTALACIÓN

- El estilo complementa los productos de cocina de Viking Virtuoso
- Controles electrónicos táctiles con retroiluminación LED azul, con NUEVO control remoto
- Incluye tapa telescópica de acero inoxidable para conductos de hasta 3 metros de altura
- Tapa telescópica opcional de acero inoxidable disponible para techos de hasta 3,5 m.
- Se instala fácilmente en huecos de armarios de tamaño estándar
- Escape por la parte superior con una descarga redonda de 7"

LIMPIEZA

- Filtros deflectores comerciales aptos para lavavajillas
- Diseño funcional de fácil limpieza. Elimina los sifones de grasa

FUNCIONAMIENTO SILENCIOSO

- Sin tornillos antiestéticos que limpiar
- El motor montado en goma y el ventilador de jaula de ardilla de gran tamaño reducen el ruido y las vibraciones
- El control del motor de 3 velocidades reduce el sonido del ventilador y del movimiento del aire
- Los filtros de gran tamaño reducen el sonido del movimiento del aire

CALIDAD DURADERA

- Los modelos con motor interno ofrecen 390 CFM (conforme a la normativa)



- Acero inoxidable de calidad comercial
- Dos filtros deflectores de gran tamaño de acero inoxidable de 14" x 15" mejoran el rendimiento
- Dos luces LED iluminan la zona de cocción
- Rendimiento comprobado para CFM

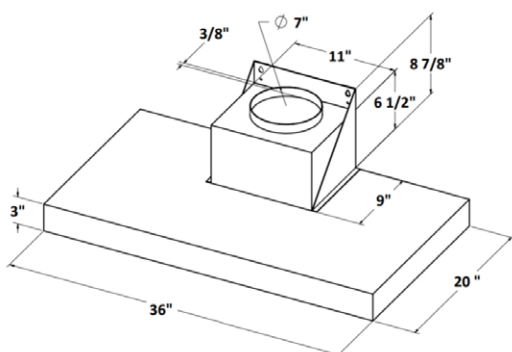
ACCESORIOS

- MVDC636SS – Tapa de conducto para techos de 10'-12'

GARANTÍA

- Completa de 2 años – para todo el producto
- Completa de 90 días – para piezas estéticas como vidrio, artículos pintados y decorativos
- Limitada de 5 años – motores de ventiladores

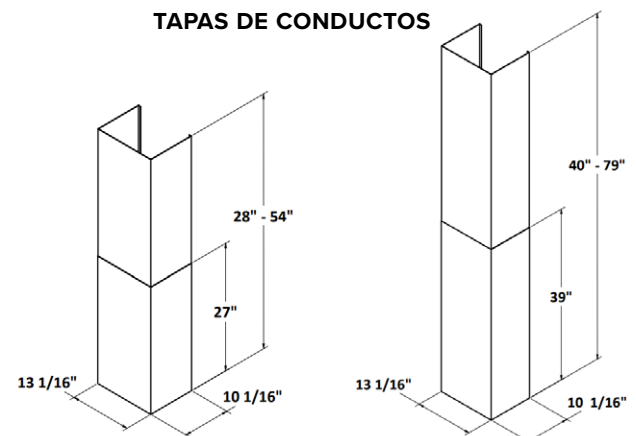
DIMENSIONES DE LA CAMPANA



DIMENSIONES

Modelo	Ancho	CFM	Apertura del conducto
MVWHS636	36"	390	7"

TAPAS DE CONDUCTOS



Estándar
(se envía con el producto para techos de 8' a 10')

Accesorio MVDC636SS
(se vende por separado para techos de 10' a 12')

NOTA: El uso de la tapa del conducto es opcional. La unidad se puede instalar sola para colocarla debajo de cualquier armario.

ENCUENTRE SU DISTRIBUIDOR LOCAL EN VIKINGRANGE.COM

PARA OBTENER INFORMACIÓN SOBRE EL PRODUCTO, LLAME AL 1-888-845-4641 O VISITE NUESTRO SITIO WEB EN VIKINGRANGE.COM

VIKING RANGE, LLC 111 FRONT STREET GREENWOOD, MS 38930 USA
© 2020 VIKING RANGE, LLC. TODOS LOS DERECHOS RESERVADOS.