

# Guía de Uso/ Instalación



Puertas de Acceso Exterior, Cajón de Almacenamiento y Gabinete  
de Almacenamiento en Seco

*AD52820 / AD51360  
SD5300 / SD5301 / SD5360 / SD5361*

## IMPORTANTE - Lea y siga las instrucciones

- Antes de empezar, lea completa y detenidamente estas instrucciones.
- El instalador debe dejar estas instrucciones con el consumidor para referencia futura.

### DESEMPAQUE

1. Localice la unidad cerca del área de instalación.
2. Retire todas las tiras exteriores de la caja.
3. Retire toda la cinta y el material de empaque del exterior y el interior de las puertas de acceso o de el cajón para guardar.
4. Conserve todo el empaque de la caja hasta que se hayan inspeccionado totalmente las puertas de acceso o los cajones para guardar y se hayan encontrado en buenas condiciones.

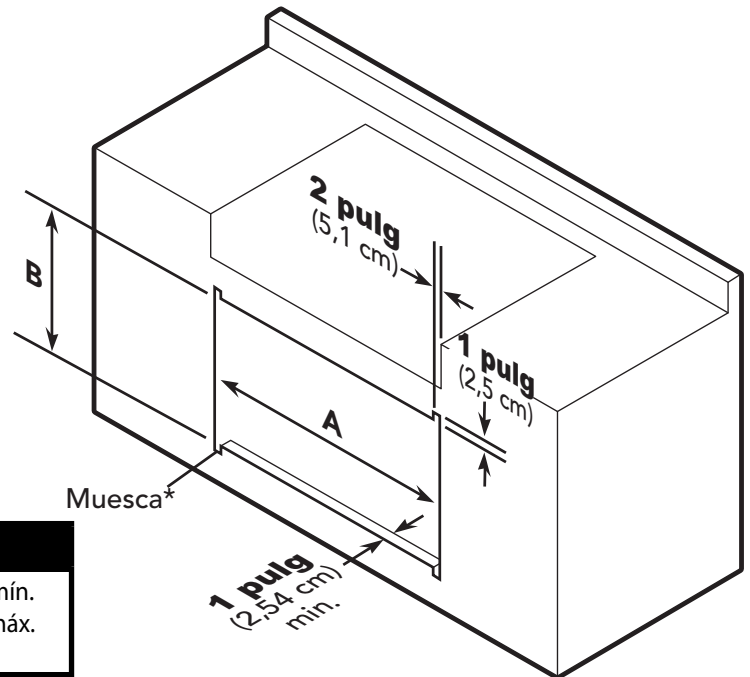
### DIMENSIONES DEL CORTE

#### Puertas de acceso

\*Antes de centrar las puertas en la abertura, haga las muescas en las cuatro esquinas para las puertas dobles de acceso y solo en el lado de las bisagras para las puertas simples de acceso. Las muescas deben ser de 1 pulg (2,5 cm) de largo x 2 pulg (5,1 cm) de ancho. Instale los cuatro tornillos que se entregan.

#### Solo para puertas simples de acceso (AD51620):

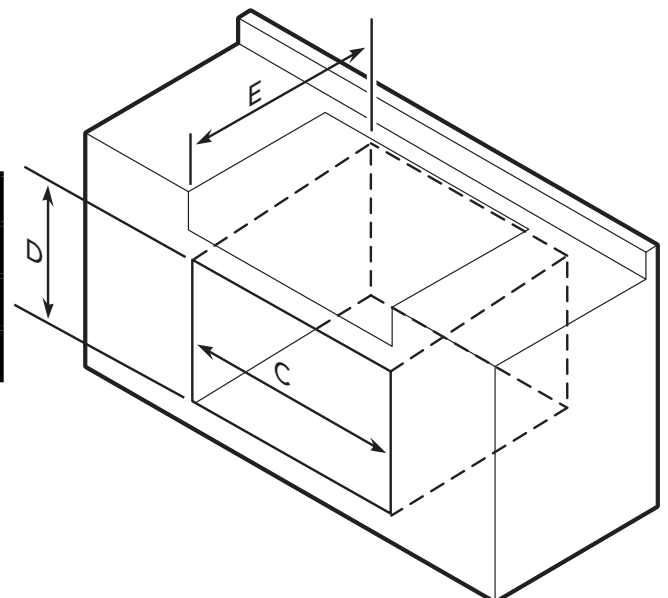
Solo haga muescas al costado donde se halla la bisagra. Puede montarse la puerta para que se abra hacia la derecha o izquierda.



	AD52820	AD51620
A (incluye muescas)	28-1/4 pulg (71,8 cm) mín. 30-1/4 pulg (76,8 cm) máx.	16-1/4 pulg (41,3 cm) mín. 18-1/4 pulg (46,4 cm) máx.
B (solo abertura)	20-1/4 pulg (51,4 cm) mín. 20-1/2 pulg (52,1 cm) máx.	20-1/4 pulg (51,4 cm) mín. 20-1/2 pulg (52,1 cm) máx.

#### Cajón de Almacenamiento y Gabinete de Almacenamiento en Seco

	SD5300	SD5360	VDSA542
C	28 pulg (71,1 cm)	33-3/4 pulg (85,7 cm)	38 pulg (96,5 cm)
D	9-1/4 pulg (23,5 cm)	9-1/4 pulg (23,5 cm)	19-1/2 pulg (49,5 cm)
E	23-3/8 pulg (59,4 cm)	23-3/8 pulg (59,4 cm)	24-1/2 pulg (62,2 cm)

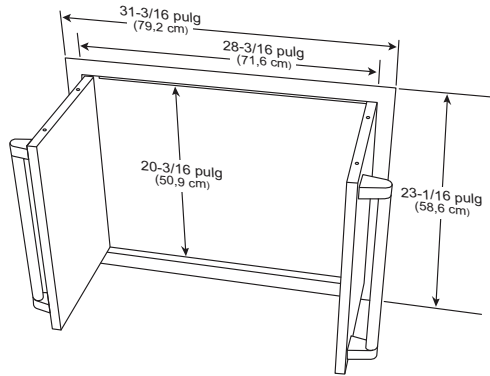


**Nota:** Cajones de almacenamiento (SD5300 / SD5360) deben tener las paredes laterales del gabinete para tornillos de montaje

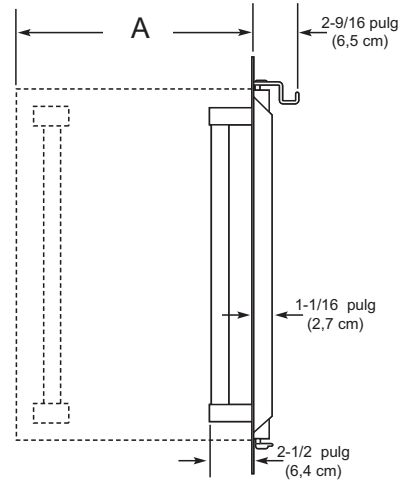
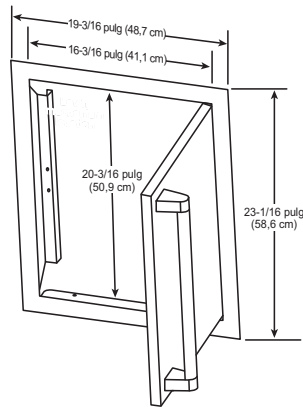
# IMPORTANTE - ¡Lea y siga las instrucciones!

## Dimensiones de Las Puertas de Acceso

### Puertas dobles

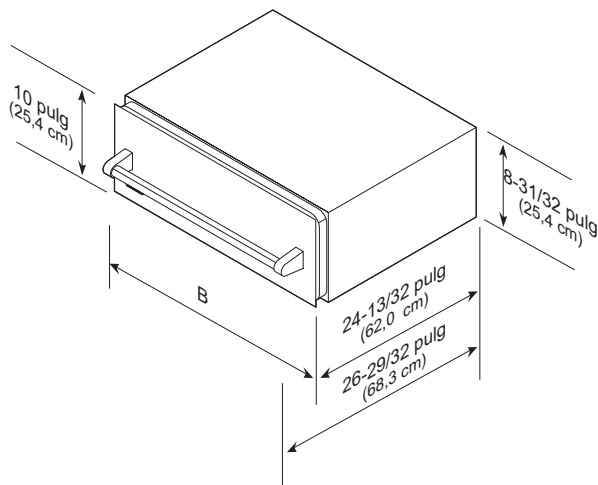


### Puerta simple

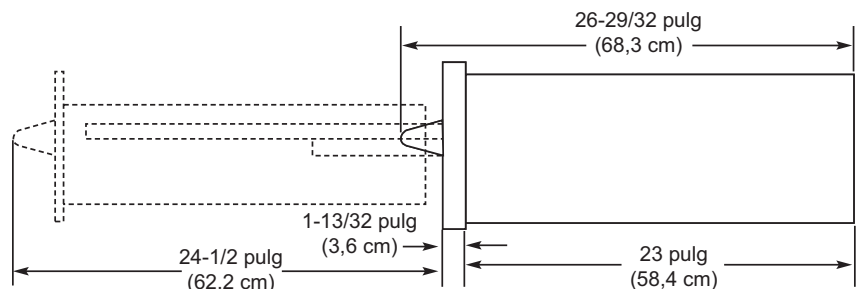


	SD5300	SD5360
A	15-7/16 pulg (39,2 cm)	13-3/8 pulg (34,0 cm)

## Dimensiones Cajón de almacenamiento



	SD5300	SD5360
B	29-1/2 pulg (74,9 cm)	35-1/4 pulg (89,5 cm)

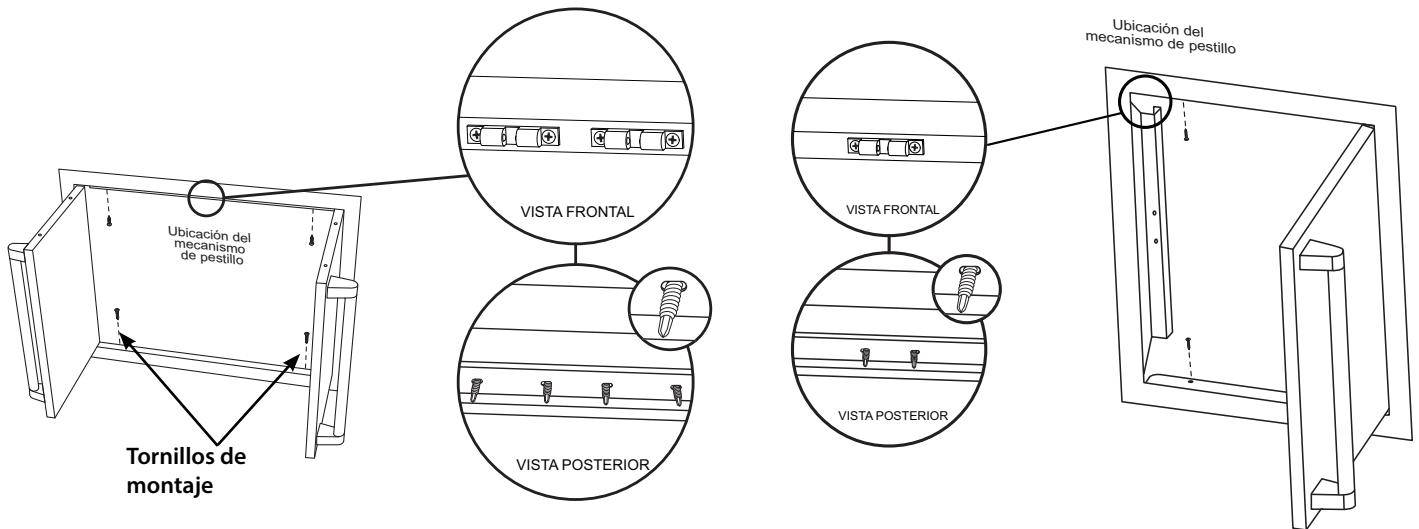


# Instalación

## PUERTA DE ACCESO

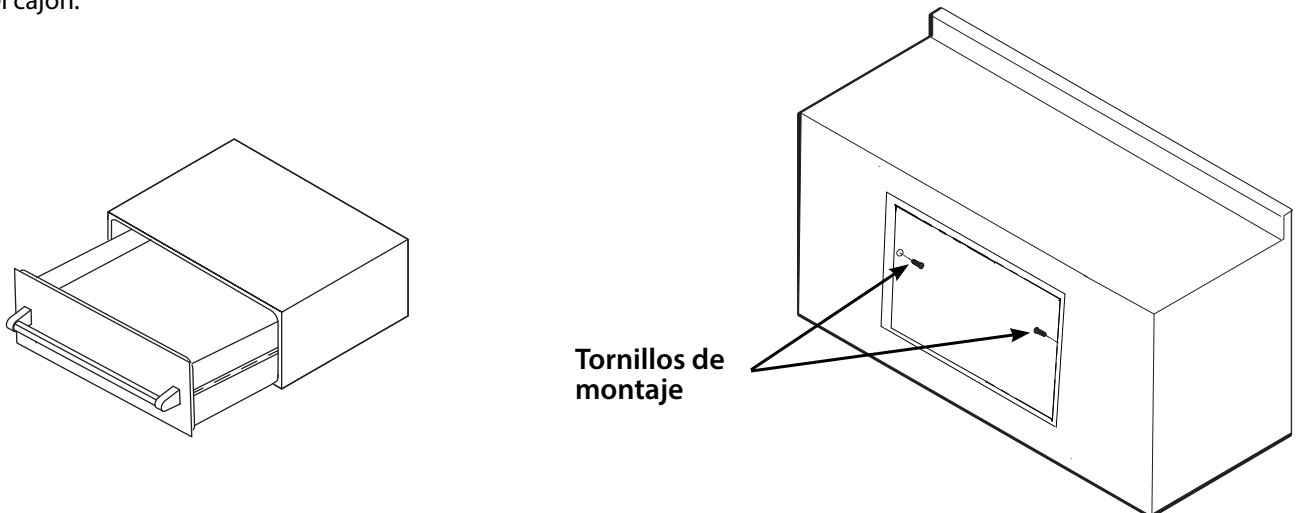
Cada pestillo tiene dos tornillos que son autorroscantes. Si se necesita ajustar conforme al pestillo fijado por la fábrica, pueden quitarse los tornillos y reajustarse. **NOTA:** Dado que los tornillos son autorroscantes, será limitado el reajuste.

Fije permanentemente las puertas al gabinete usando los tornillos de montaje provistos. (Las puertas dobles tienen cuatro (4) y la puerta simple tiene dos (2).)



## CAJÓN DE ALMACENAMIENTO

1. Deslice el ensamblaje del cajón dentro de la abertura del gabinete.
2. Abra el cajón.
3. Instale permanentemente el cajón en el gabinete usando los dos tornillos de montaje (20 #10) provistos. (Uno a cada lado del cajón)
4. Sustituir el cajón.



### PRECAUCIÓN

No use ningún agente de limpieza con cloro ni compuestos de color sobre el acabado de acero inoxidable. Los compuestos de cloro y el cloro son corrosivos para el acero inoxidable

#### **Piezas de acero inoxidable**

Algunas piezas de acero inoxidable pueden tener una envoltura plástica protectora que debe quitarse. Todas las piezas de acero inoxidable de la estructura deben limpiarse regularmente con un paño y agua caliente jabonosa, usando un limpiador líquido diseñado para este material con el fin de eliminar el residuo de la película. **NO** use lana de acero, paños, limpiadores ni polvos abrasivos. Si es necesario raspar el acero inoxidable para eliminar materiales incrustados, remoje el área con una toalla caliente para aflojar el material, luego use una espátula de madera o nylon. **NO** use un cuchillo, espátula ni herramientas metálicas o de ningún otro material. Las rayas son casi imposibles de borrar. **NO** permita que quede jugo de cítricos o tomates sobre la superficie del acero inoxidable, ya que el ácido cítrico decolora permanentemente el acero inoxidable. Limpie cualquier derrame inmediatamente.

## Información de servicio

Si se requiere servicio, llame a su agencia de servicio autorizado.

Tenga a mano la siguiente información:

- Número de modelo
- Número de serie
- Fecha de la compra
- Nombre del concesionario donde hizo la compra

Describa claramente el problema que tiene. Si no puede obtener el nombre de un centro de servicio autorizado, o si continúa teniendo problemas de servicio, póngase en contacto con Viking Range, LLC llamando al (888) 845-4641, o escriba a:

**VIKING RANGE, LLC  
PREFERRED SERVICE  
111 Front Street  
Greenwood, Mississippi 38930 EE.UU.**

El número de serie y el número de modelo del cajón para guardar se hallan en la placa de identificación montada en el lado superior izquierdo del alojamiento del cajón. Extraiga el cajón para obtener acceso. El número de serie y el número de modelo de las puertas de acceso se hallan en la placa de identificación montada en la parte trasera del marco.

Anote la información que se indica a continuación. Va a necesitarla si alguna vez requiere servicio.

Núm. de modelo \_\_\_\_\_ Núm. de serie \_\_\_\_\_

Fecha de compra \_\_\_\_\_ Fecha de instalación \_\_\_\_\_

Nombre del concesionario \_\_\_\_\_

Dirección \_\_\_\_\_

Si el servicio requiere instalación de piezas, use repuestos autorizados únicamente para asegurar la protección de la garantía.

**Conserve este manual para referencia futura.**



Viking Range, LLC  
111 Front Street  
Greenwood, Mississippi 38930 EE.UU.  
(662) 455-1200

Para información del producto,  
llame al 1-888-(845-4641)  
o visite el sitio web de Viking en [vikingrange.com](http://vikingrange.com)