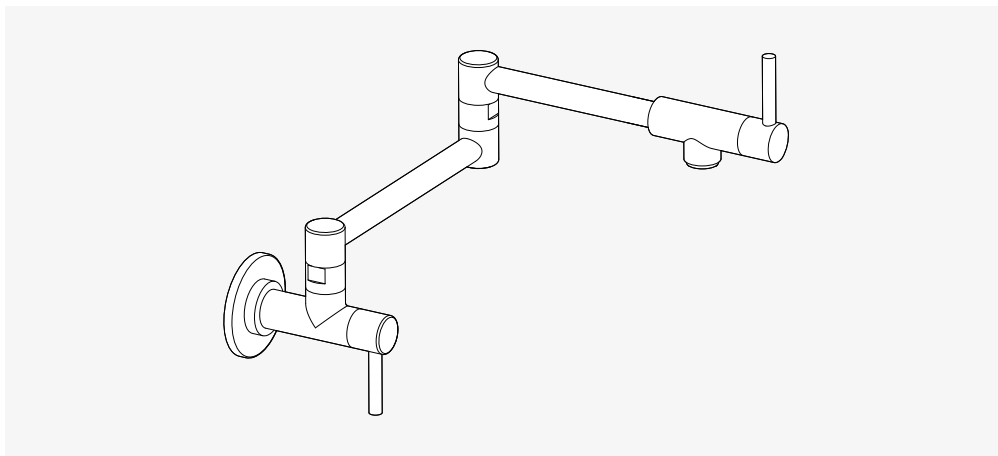


Steel Pot Filler



STL-PF-304

EN Installation manual
ES Manual de instalación
FR Manuel d'installation

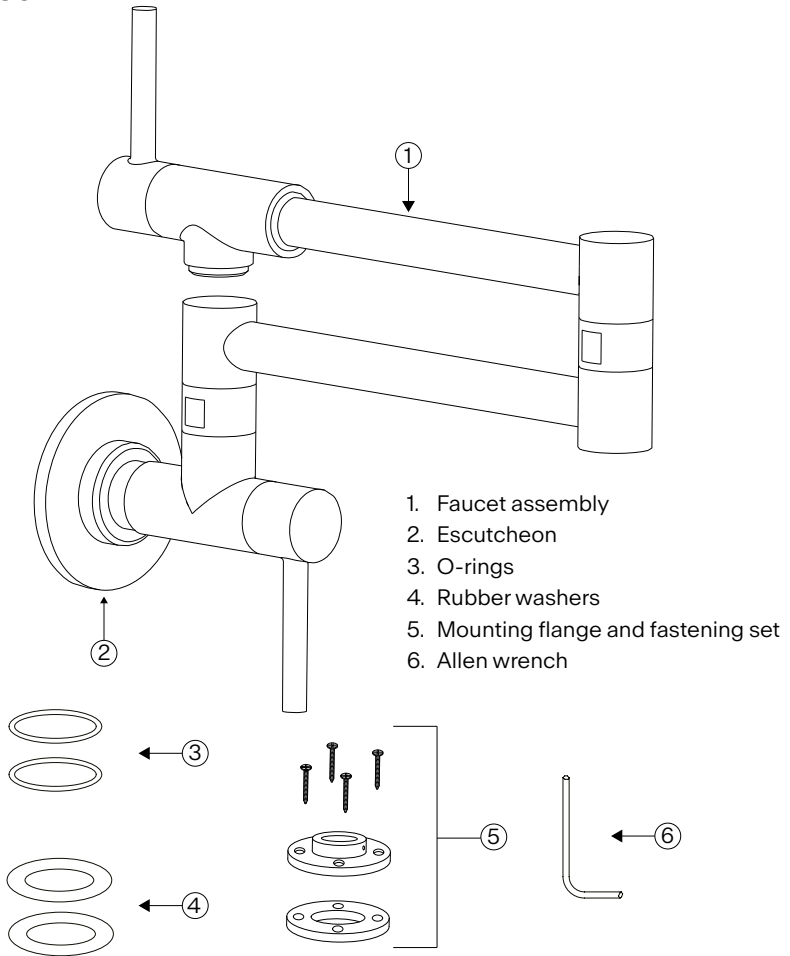
Kitchen Faucet
Grifo de cocina
Robinet de cuisine

Table of contents

Overview	4
Contents in box	4
Technical data	5
Installation instructions	5
Before you begin	5
Installation steps	5
Cleaning and maintenance	8
General maintenance	8
Replacing the cartridge	8
Spare/replacement list STL-PF-304	9

Overview

Contents in box STL-PF-304



⚠ Note: Contact us immediately if you see inconsistencies.
phone: 1- 800-626-5771
website: www.franke.com
email in the US: ks-customerservice.us@franke.com
email in Canada: ks-info.ca@franke.com

Technical data

Operating data	Value		
Flow Rate	2.2 GPM at 60 PSI		
Water Pressure (recommended)	30-85 PSI	2-6 bar	200-600 kPa
Water Pressure (max.)	115 PSI	8 bar	800 kPa
Hot Water Temperature (recommended)	158°F	70°C	
Hole Size For Faucet	1 3/8"	35 mm	



Certifies this faucet complies with ASME A112.18.1 / CSA B125.1, NSF/ANSI/CAN 61-2021: Q<1, NSF 372.

Installation instructions

Before you begin

For best results, Franke recommends this faucet be installed by a licensed, professional plumber. The installer should read the instructions and familiarize themselves with how the faucet should be installed **before** attempting installation. Make certain to observe all local plumbing and building codes during the installation.

Tools Needed:

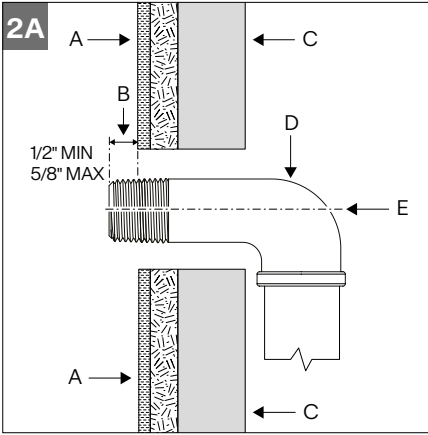
1. Phillips screwdriver
2. Level
3. Thread sealant
4. Drill

Installation steps

1. Remove all contents from the package and check for completeness.
2. Turn off water supply.
3. Remove faucet and hardware from its protective packaging - faucet comes assembled.
4. Provide 1/2" G (BSP) male nipple for pot filler water supply at the desired location.

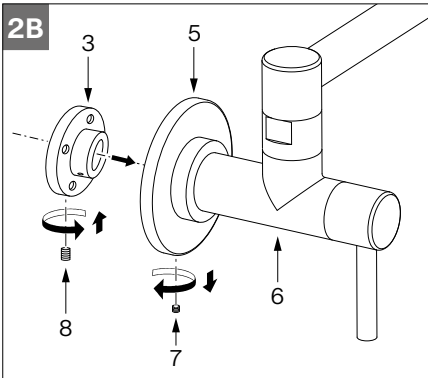
⚠ Note: The faucet is intended for use with cold water only!

5. It is recommended to install studs (C) around the cold water supply nipple (D) to support the mounting flange of the faucet. The water supply nipple should protrude between 13 mm (1/2") and 16 mm (5/8") (B) from the finished wall surface (A) (fig. 2A).

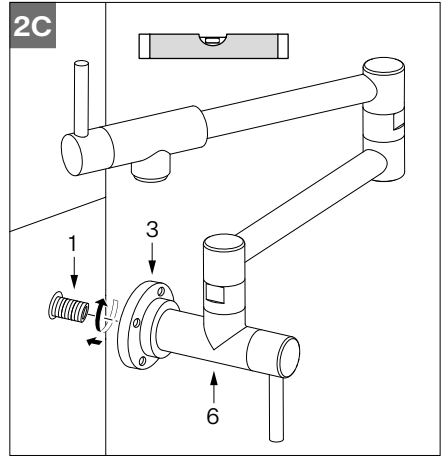


- A. Finished Wall / Tile
- B. 1/2" MIN and 5/8" MAX
- C. Stud Support for Mounting flange
- D. 1/2" G (BSP) cold water supply nipple
- E. Center line of through hole

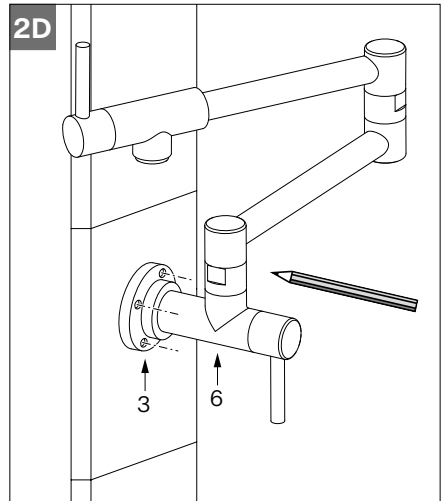
- 6. Separate escutcheon (5) from mounting flange (3) by removing the escutcheon set screw (7). Slide mounting flange (3) onto body of faucet (6) and secure it to the faucet body with the mounting flange set screw (8) aligned with the keyway in the body of the faucet (6) (fig. 2B).



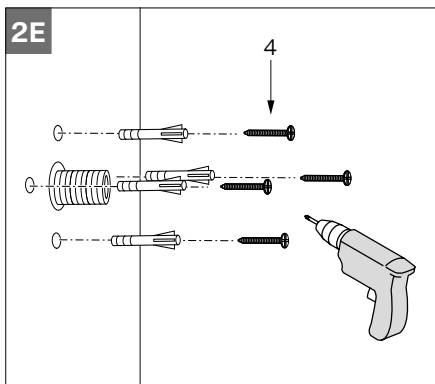
- 7. Thread faucet (6) onto cold water supply nipple (1) until connection is tight and faucet is level, keyway should be pointing down (fig. 2C).



- 8. Slide mounting flange (3) against finished wall surface and mark flange holes (fig. 2D).

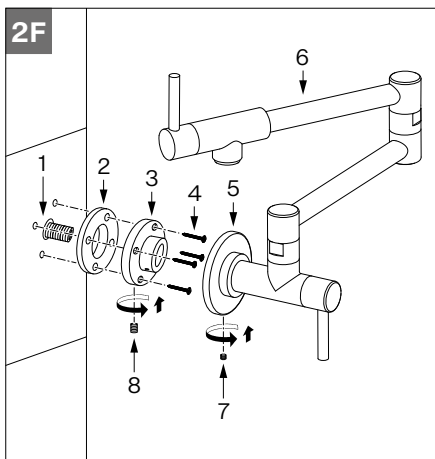


- 9. Remove faucet (6) and mounting flange (3). Drill pilot holes into finished wall and mounting studs at reference marks made in Step 8. If it is not possible to provide support studs for flange (Step 5), the anchors included with the mounting screws can be used (fig. 2E).

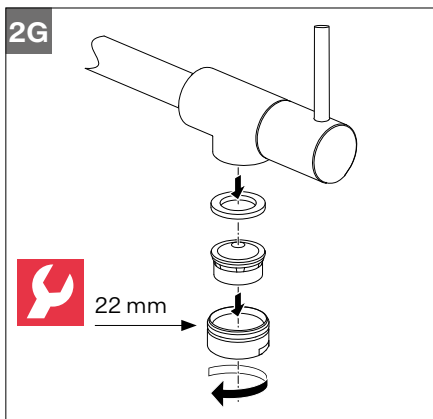


10. Apply thread sealant to cold water supply nipple (1) and attach mounting flange gasket (2) and mounting flange (3) with set screw hole down to the finished wall. Next slide escutcheon (5) over faucet body (6) (fig. 2F).

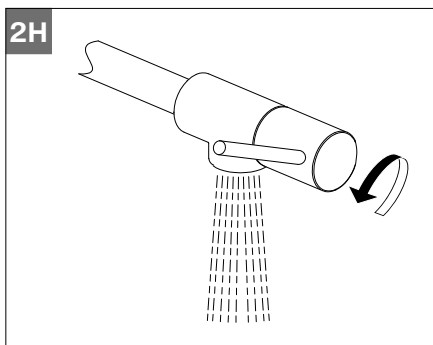
11. Thread faucet (6) onto cold water supply nipple (1) until water tight connection is achieved and faucet is level. Secure mounting flange set screw (8) to the mounting flange (3) and secure escutcheon (5) onto mounting flange (3) with escutcheon set screw (7) (fig. 2F).



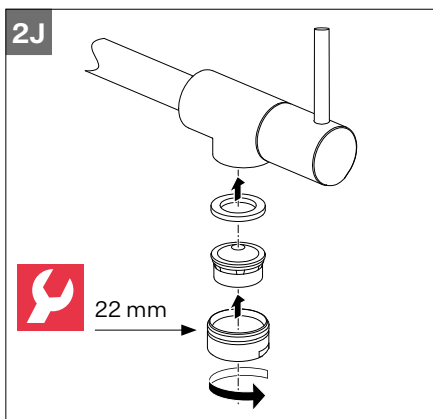
12. Remove aerator using a 22 mm wrench (fig. 2G).



13. Turn on water and flush the faucet for any debris (fig. 2H).



14. Check for leaks and reinstall aerator (fig. 2J).



Cleaning and maintenance

General maintenance

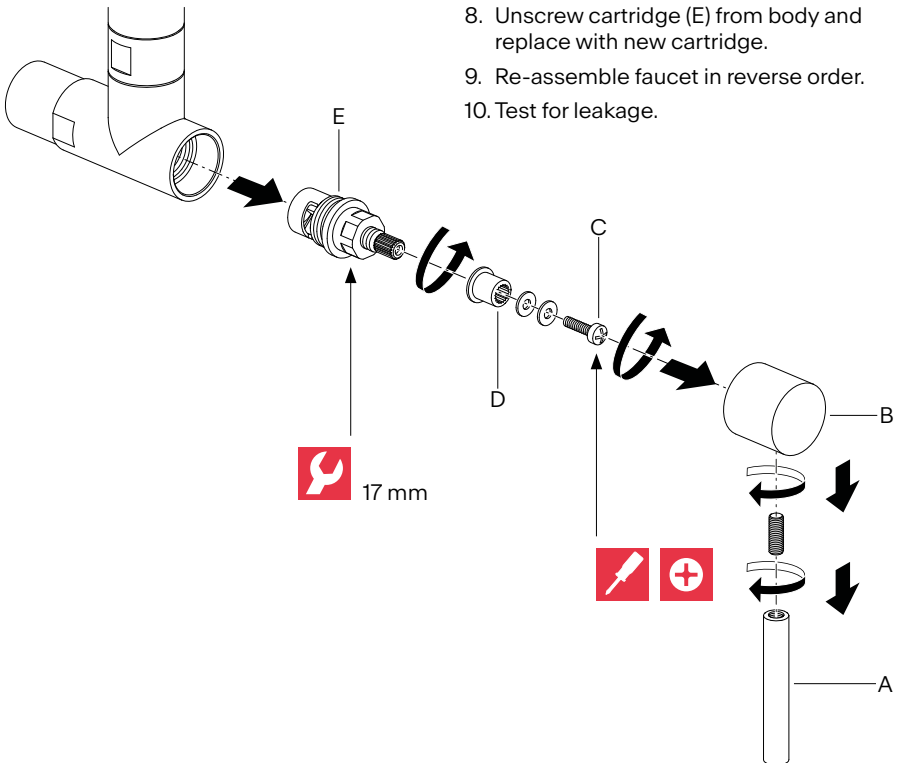
Clean aerator periodically for any buildup.

Do not use harsh detergents, solvents, chemical agents, especially CHLORINE based cleaners, metallic sponges, etc. that could harm the surface and damage the finish.

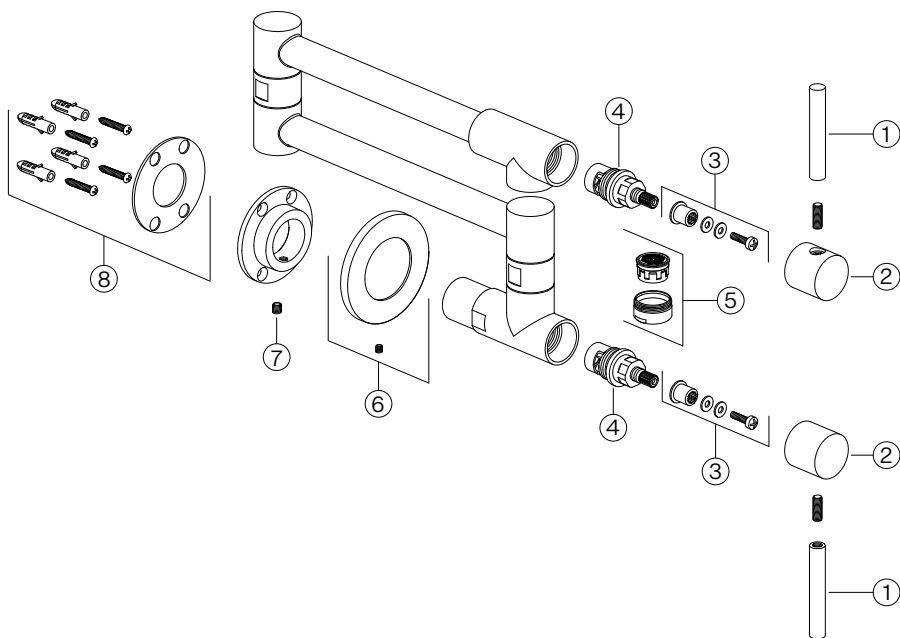
Clean only with soft sponge and soapy water.

Replacing the cartridge

1. Shut off the water supply to the faucet.
2. Turn on the faucet briefly to relieve any pressure inside the faucet.
3. Move the faucet handle to the "OFF" position.
4. Unscrew the handle tip (A) from the handle base (B).
5. Remove handle base (B) from faucet body.
6. Remove cartridge connector screw (C) from cartridge connector (D).
7. Remove cartridge connector (D) from cartridge (E).
8. Unscrew cartridge (E) from body and replace with new cartridge.
9. Re-assemble faucet in reverse order.
10. Test for leakage.



Spare/replacement list STL-PF-304



1+2	F3424	Handle Assembly
3		Cartridge Connector*
4	F3425	Cartridge
5	F3411	Aerator and O-ring
6	F3426	Escutcheon and Set Screw
7	F3427	Mounting Flange Set Screw
8	F3428	Fastening Set

* For illustration purposes only

For any further information about our products, about the installation of them or about the warranty please contact our customer service department:

Franke Kitchen Systems
800 Aviation Parkway
Smyrna, TN 37167, USA
Phone: 1-800-626-5771
HS-Warranty.US@Franke.com

Franke Kindred Canada Ltd.
1000 Franke Kindred Way
Midland, ON LR4 4K9
Phone: 1-866-687-7465
HS-Warranty.CA@Franke.com



Warranty website: <https://www.franke.com/us/en/hs/support/warranty.html>



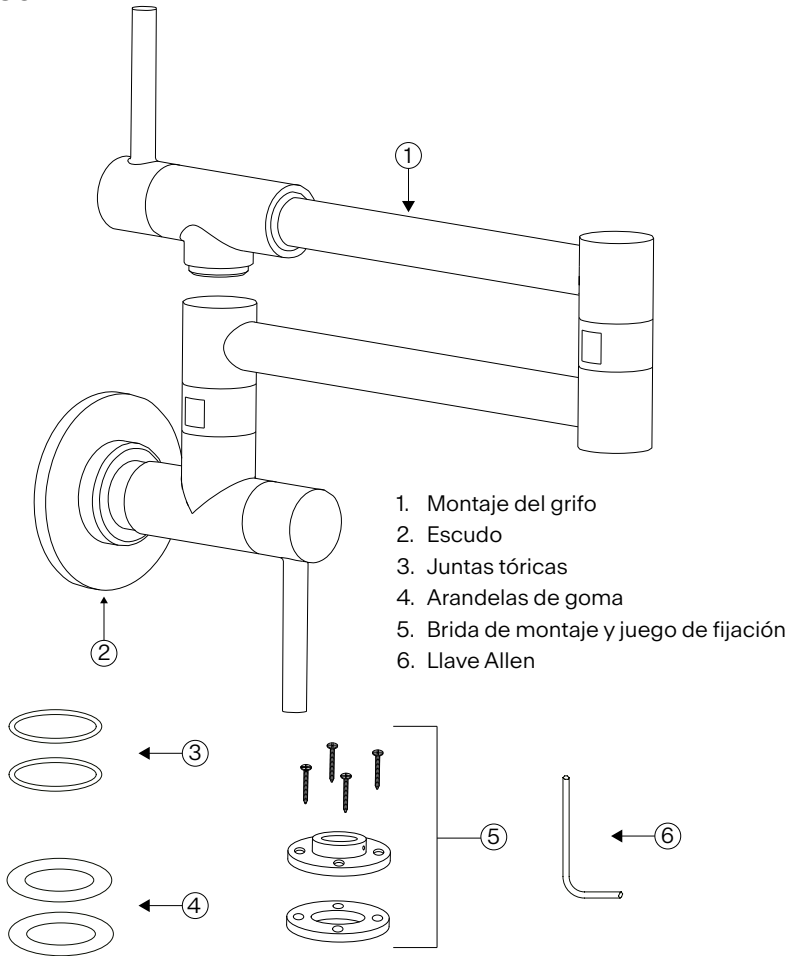
Índice

Descripción general	12
Contenido de la caja	12
Datos técnicos	13
Instrucciones de instalación	13
Antes de empezar	13
Pasos de instalación	13
Limpieza y mantenimiento	16
Mantenimiento general	16
Sustitución del cartucho	16
Lista de repuestos STL-PF-304	17

Descripción general

Contenido de la caja

STL-PF-304



⚠ Nota: póngase en contacto con nosotros inmediatamente si observa inconsistencias.

Teléfono: 1- 800-626-5771

Sitio web: www.franke.com

Correo electrónico en EE.UU.: ks-customerservice.us@franke.com

Correo electrónico en Canadá: ks-info.ca@franke.com

Datos técnicos

Datos operativos	Valor		
Caudal	2,2 GPM a 60 PSI		
Presión del agua (recomendada)	30-85 PSI	2-6 bar	200-600 kPa
Presión del agua (máx.)	115 PSI	8 bar	800 kPa
Temperatura del agua caliente (recomendada)	158°F	70°C	
Tamaño del orificio del grifo	1 3/8"	35 mm	



Certifica que este grifo cumple con ASME A112.18.1 / CSA B125.1, NSF/ANSI/CAN 61-2021: Q<1, NSF 372.

Instrucciones de instalación

Antes de empezar

Para obtener los mejores resultados, Franke recomienda que este grifo sea instalado por un plomero profesional autorizado. El instalador debe leer las instrucciones y familiarizarse con cómo debe instalarse el grifo **antes de** intentar la instalación. Asegúrese de respetar todas las normas locales de plomería y construcción durante la instalación.

Herramientas necesarias:

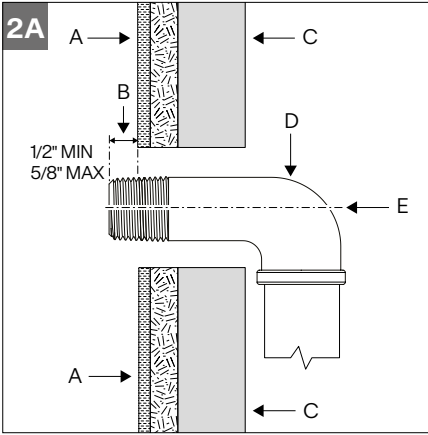
1. Destornillador Phillips
2. Nivel
3. Sellador de roscas
4. Taladro

Pasos de instalación

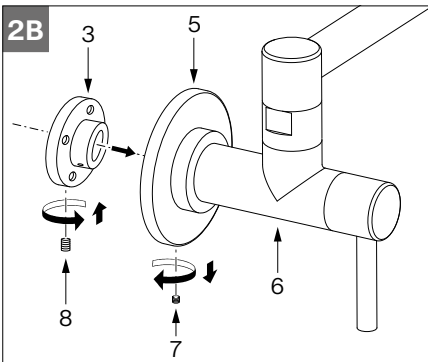
1. Saque todo el contenido del paquete y compruebe que está completo.
2. Cierre el suministro de agua.
3. Saque el grifo y la tornillería de su embalaje protector: el grifo viene montado.
4. Proporcione una boquilla macho de 1/2" G (BSP) para el suministro de agua de llenado de recipiente en la ubicación deseada.

⚠ Nota: ¡El grifo está diseñado para utilizarse sólo con agua fría!

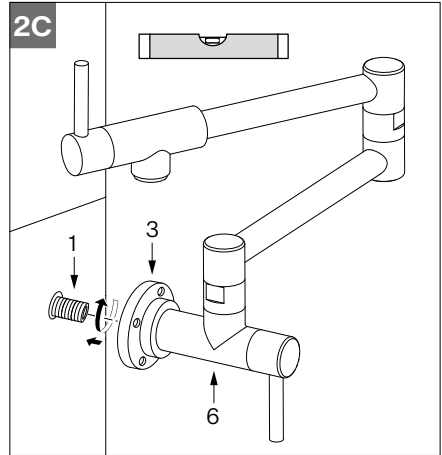
5. Se recomienda instalar espárragos (C) alrededor de la boquilla de suministro de agua fría (D) para apoyar la brida de montaje del grifo. La boquilla de suministro de agua debe sobresalir entre 13 mm (1/2") y 16 mm (5/8") (B) de la superficie acabada de la pared (A) (fig. 2A).



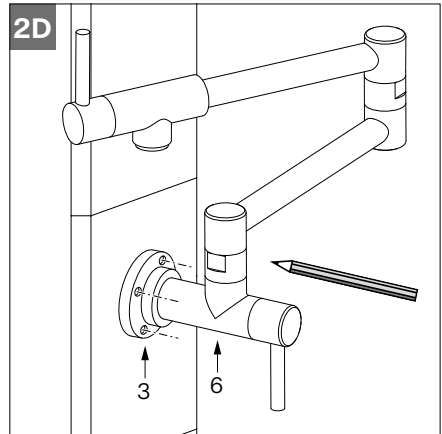
- A. Pared acabada/azulejos
 - B. 1/2" MÍN. y 5/8" MÁX.
 - C. Soporte de espárrago para brida de montaje
 - D. 1/2" G (BSP) boquilla de suministro de agua fría
 - E. Línea central del orificio pasante
6. Separe el escudo (5) de la brida de montaje (3) retirando el tornillo de fijación del embellecedor (7). Deslice la brida de montaje (3) en el cuerpo del grifo (6) y fíjela al cuerpo del grifo con el tornillo de fijación de la brida de montaje (8) alineado con el chavetero del cuerpo del grifo (6) (fig. 2B).



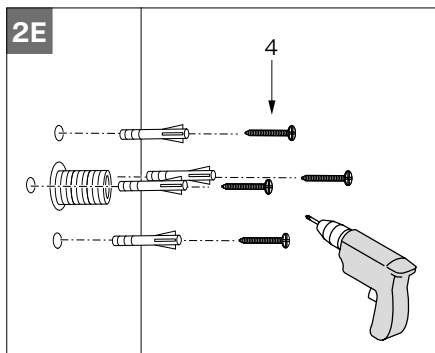
7. Enrosque el grifo (6) en la boquilla de suministro de agua fría (1) hasta que la conexión esté apretada y el grifo esté nivelado; la chaveta debe apuntar hacia abajo (fig. 2C).



8. Deslice la brida de montaje (3) contra la superficie acabada de la pared y marque los orificios de la brida (fig. 2D).

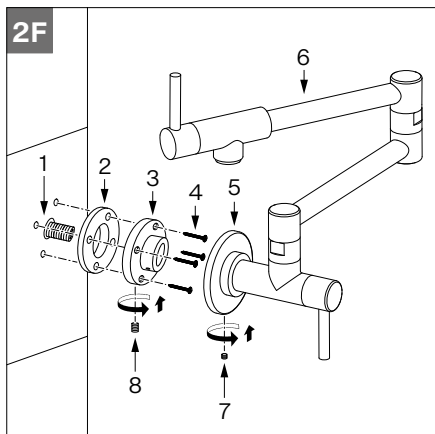


9. Retire el grifo (6) y la brida de montaje (3). Taladre orificios guía en la pared acabada y en los espárragos de montaje en las marcas de referencia realizadas en el paso 8. Si no es posible prever espárragos de apoyo para la brida (paso 5), pueden utilizarse los anclajes incluidos con los tornillos de fijación (fig. 2E).

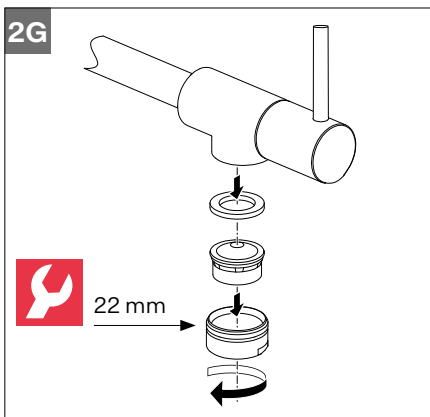


10. Aplique sellador de roscas a la boquilla de suministro de agua fría (1) y fije la junta de la brida de montaje (2) y la brida de montaje (3) con el orificio del tornillo de fijación hacia abajo en la pared acabada. A continuación, deslice el escudo (5) sobre el cuerpo del grifo (6) (fig. 2F).

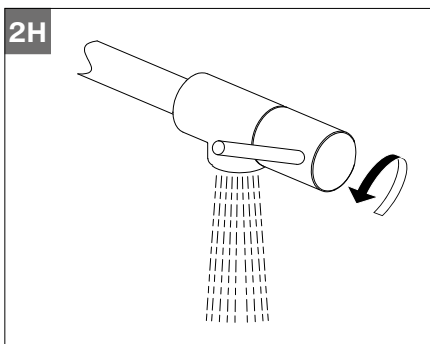
11. Enrosque el grifo (6) en la boquilla de suministro de agua fría (1) hasta conseguir una conexión estanca y que el grifo esté nivelado. Fije el tornillo de fijación de la brida de montaje (8) en la brida de montaje (3) y fije el escudo (5) en la brida de montaje (3) con el tornillo de fijación del escudo (7) (fig. 2F).



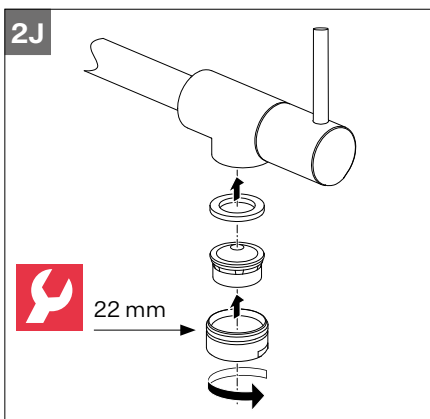
12. Retire el aireador con una llave de 22 mm (fig. 2G).



13. Abra el grifo y enjuáguelo para detectar posibles residuos (fig. 2H).



14. Compruebe que no haya fugas y vuelva a instalar el aireador (fig. 2J).



Limpieza y mantenimiento

Mantenimiento general

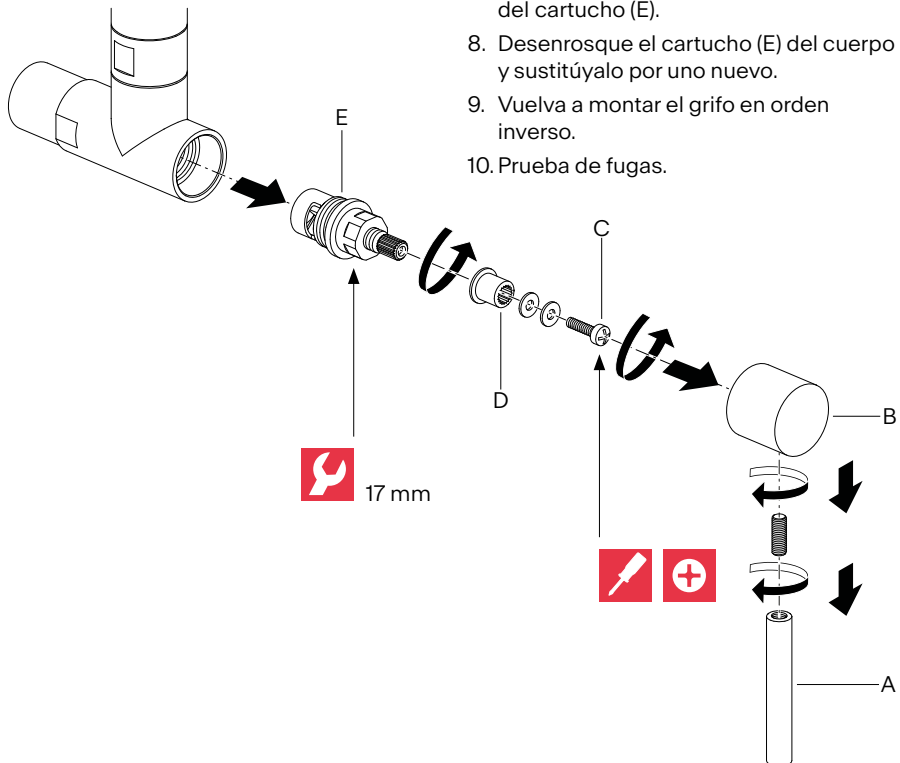
Limpie el aireador periódicamente para detectar cualquier acumulación.

No utilice detergentes fuertes, disolventes, agentes químicos, especialmente limpiadores a base de CLORO, esponjas metálicas, etc. que puedan dañar la superficie y deteriorar el acabado.

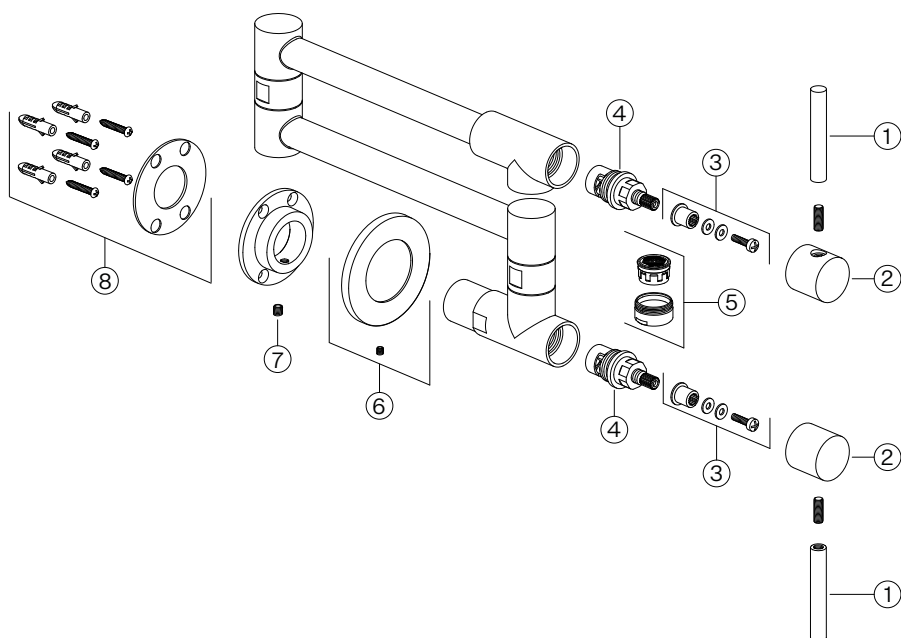
Limpie sólo con una esponja suave y agua jabonosa.

Sustitución del cartucho

1. Cierre el suministro de agua al grifo.
2. Abra brevemente el grifo para aliviar la presión en su interior.
3. Mueva la manija del grifo a la posición "OFF".
4. Desenrosque la punta de la manija (A) de la base de la manija (B).
5. Retire la base de la manija (B) del cuerpo del grifo.
6. Retire el tornillo del conector del cartucho (C) del conector del cartucho (D).
7. Retire el conector del cartucho (D) del cartucho (E).
8. Desenrosque el cartucho (E) del cuerpo y sustitúyalo por uno nuevo.
9. Vuelva a montar el grifo en orden inverso.
10. Prueba de fugas.



Lista de repuestos STL-PF-304



1+2	F3424	Conjunto de la manija
3		Conector de cartucho*
4	F3425	Cartucho
5	F3411	Aireador y junta tórica
6	F3426	Escudo y tornillo de fijación
7	F3427	Brida de montaje, tornillo de fijación
8	F3428	Juego de fijación

* Sólo con fines ilustrativos

Para cualquier información adicional sobre nuestros productos, sobre la instalación de los mismos o sobre la garantía, póngase en contacto con nuestro servicio de atención al cliente:

Franke Kitchen Systems
800 Aviation Parkway
Smyrna, TN 37167, USA
Teléfono: 1-800-626-5771
HS-Warranty.US@Franke.com

Franke Kindred Canada Ltd.
1000 Franke Kindred Way
Midland, ON LR4 4K9
Teléfono: 1-866-687-7465
HS-Warranty.CA@Franke.com



Sitio web de la garantía: <https://www.franke.com/us/en/hs/support/warranty.html>



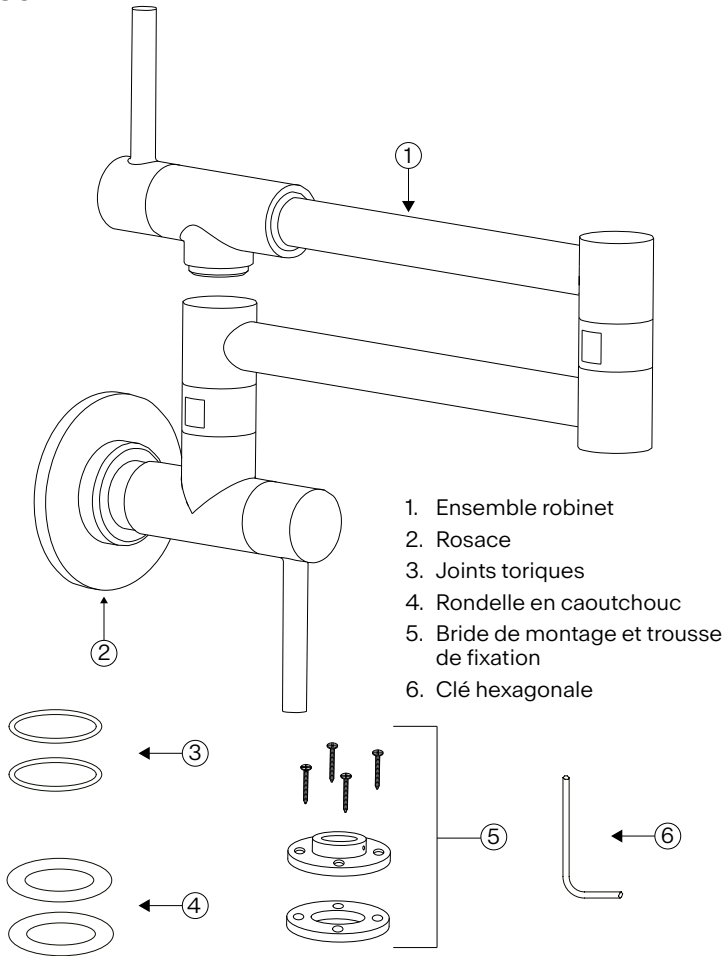
Sommaire

Vue d'ensemble	20
Contenu de l'emballage	20
Caractéristiques techniques	21
Instructions d'installation	21
Avant de commencer	21
Étapes d'installation	21
Nettoyage et entretien	24
Entretien général	24
Remplacement de la cartouche	24
Liste des pièces de rechange STL-PF-304	25

Vue d'ensemble

Contenu de l'emballage

STL-PF-304



⚠ Remarque : Veuillez nous contacter immédiatement en cas d'irrégularités.

Téléphone : 1-800-626-5771

Site Web : www.franke.com

courriel aux États-Unis : ks-customerservice.us@franke.com

courriel au Canada : ks-info.ca@franke.com

Caractéristiques techniques

Caractéristiques d'exploitation	Valeur		
Débit	2,2 GPM à 60 PSI		
Pression de l'eau (recommandée)	30 à 85 PSI	2 à 6 bars	200 à 600 kPa
Pression de l'eau (max.)	115 PSI	8 bars	800 kPa
Température de l'eau chaude (recommandée)	158 °F	70 °C	
Taille du trou de robinet	1 ³ / ₈ po	35 mm	



Certifié que ce robinet est conforme aux normes ASME A112.18.1/CSA B125.1, NSF/ANSI/CAN 61-2021: Q<1, NSF 372.

Instructions d'installation

Avant de commencer

Pour de meilleurs résultats, Franke recommande que ce robinet soit installé par un plombier professionnel agréé. L'installateur doit lire les instructions et se familiariser avec la façon dont le robinet doit être installé **avant** de procéder. Assurez-vous de respecter tous les codes locaux de plomberie et de construction lors de l'installation.

Outils nécessaires :

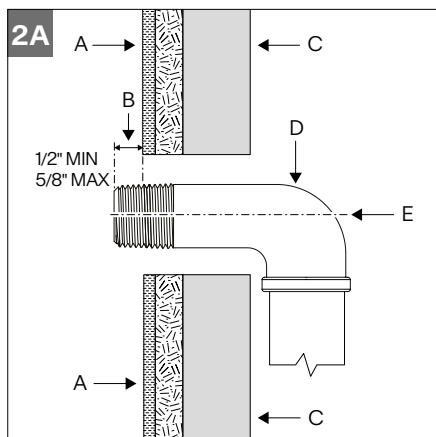
1. Tournevis cruciforme
2. Niveau
3. Mastic à filetage
4. Perceuse

Étapes d'installation

1. Sortir tous les éléments de l'emballage et en vérifier l'intégralité.
2. Couper l'alimentation en eau.
3. Retirer le robinet et la quincaillerie de son emballage - le robinet est livré assemblé.
4. Fournir un mamelon mâle de 1/2 po G (BSP) pour l'alimentation en eau du remplisseur à l'endroit souhaité.

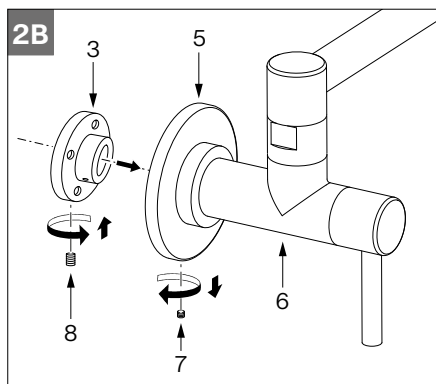
⚠ Remarque : Le robinet est destiné à être utilisé uniquement avec de l'eau froide!

5. Il est recommandé d'installer des goujons (C) autour du mamelon d'alimentation en eau froide (D) pour soutenir la bride de montage du robinet. Le raccord d'alimentation en eau doit saillir de 13 mm (1/2 po) et de 16 mm (⁵/₈ po) (B) de la surface finie du mur (A) (fig. 2A).

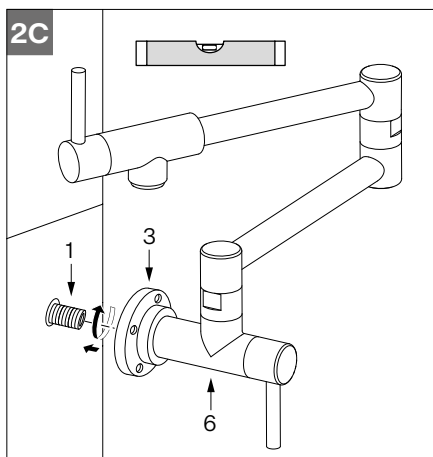


- A. Mur fini/tuile
 B. 1/2" MIN et 5/8" MAX
 C. Support de goujon pour bride de montage
 D. Mamelon d'alimentation en eau froide
 1/2 po G (BSP)

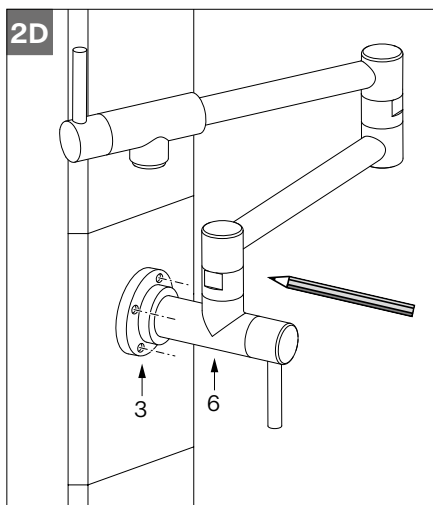
- E. Ligne centrale du trou de passage
 6. Séparer la rosace (5) de la bride de montage (3) en retirant la vis de réglage de la rosace (7).
 Faire glisser la bride de montage (3) sur le corps du robinet (6) et la fixer au corps du robinet avec la vis de réglage de la bride de montage (8) alignée avec la clavette dans le corps du robinet (6) (fig. 2B).



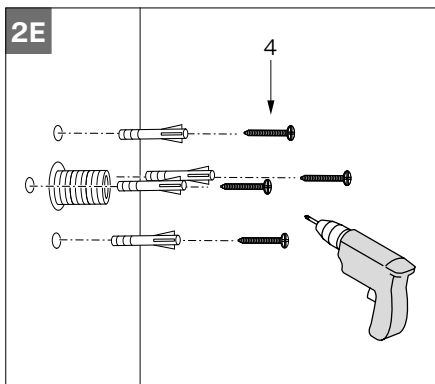
7. Visser le robinet (6) sur le mamelon d'alimentation en eau froide (1) jusqu'à ce que le raccord soit serré et que le robinet soit de niveau, la clavette doit pointer vers le bas (fig. 2C).



8. Faire glisser la bride de montage (3) contre la surface du mur fini et marquer les trous de la bride (fig. 2D).

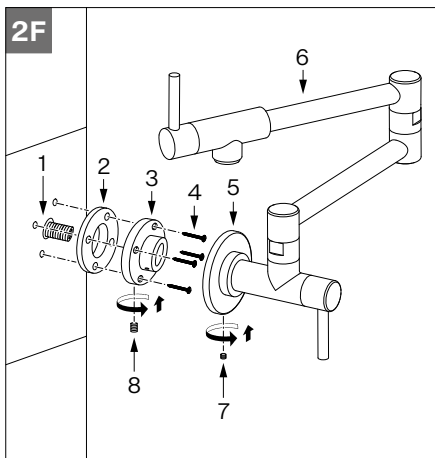


9. Retirer le robinet (6) et la bride de montage (3). Percer des avant-trous dans le mur fini et les goujons de montage aux repères de référence réalisés à l'étape 8. S'il n'est pas possible de prévoir des goujons de support pour la bride (étape 5), les ancrages fournis avec les vis de montage peuvent être utilisés (fig. 2E).

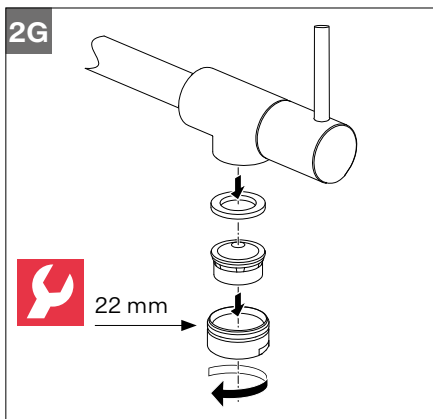


10. Appliquer du mastic à filetage sur le mamelon d'alimentation en eau froide (1) et fixer le joint de bride de montage (2) et la bride de montage (3) avec le trou de vis de réglage jusqu'au mur fini. Ensuite, glisser la rosace (5) sur le corps du robinet (6) (fig. 2F).

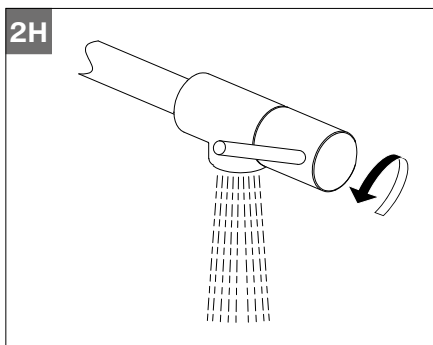
11. Visser le robinet (6) sur le mamelon d'alimentation en eau froide (1) jusqu'à ce que le raccord soit étanche et que le robinet soit de niveau. Fixer la vis de réglage de la bride de montage (8) à la bride de montage (3) et fixez la rosace (5) sur la bride de montage (3) avec la vis de réglage de la rosace (7) (fig. 2F).



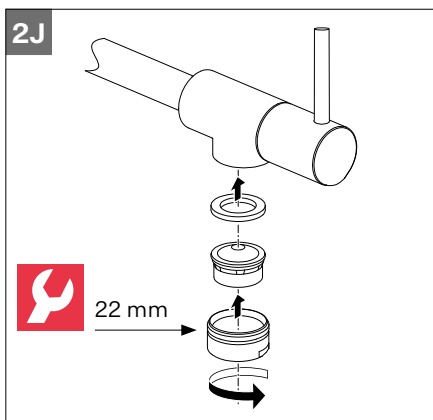
12. Retirer l'aérateur à l'aide d'une clé de 22 mm (fig. 2G).



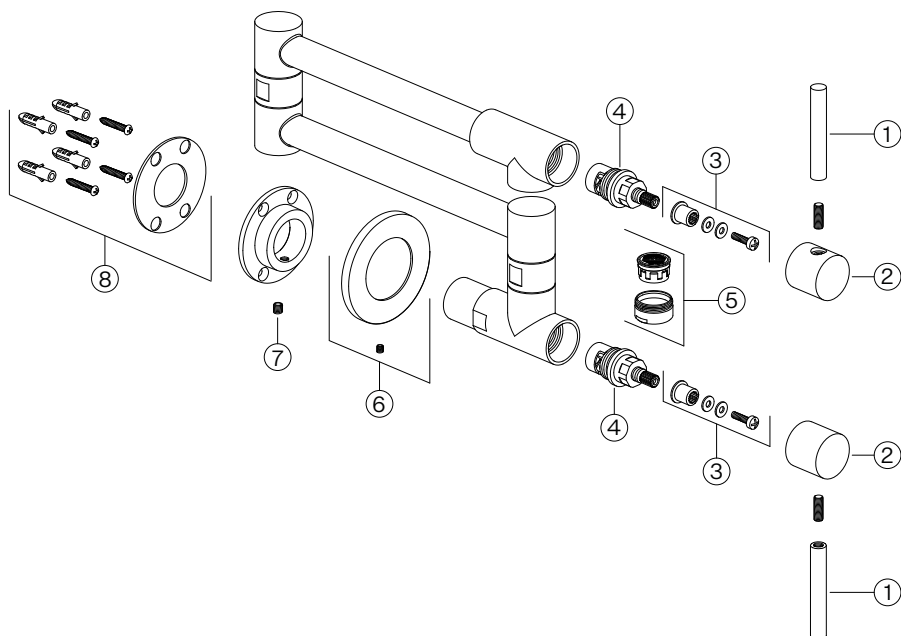
13. Ouvrir l'eau et rincer le robinet pour le débarrasser d'éventuels débris (fig. 2H).



14. Vérifier l'absence de fuites et réinstaller l'aérateur (fig. 2J).



Liste des pièces de rechange STL-PF-304



1+2	F3424	Ensemble poignée
3		Connecteur de cartouche*
4	F3425	Cartouche
5	F3411	Aérateur et joint torique
6	F3426	Rosace et vis de réglage
7	F3427	Vis de réglage de la bride de montage
8	F3428	Jeu de fixation

*À titre illustratif uniquement

Pour de plus amples informations sur nos produits, leur installation et la garantie, veuillez communiquer avec notre service à la clientèle :

Franke Kitchen Systems
800 Aviation Parkway
Smyrna, TN 37167, États-Unis
Téléphone : 1-800-626-5771
HS-Warranty.US@Franke.com

Franke Kindred Canada Ltd.
1000, Franke Kindred Way
Midland (Ontario) LR4 4K9
Téléphone : 1-866-687-7465
HS-Warranty.CA@Franke.com



Site Web de la garantie : <https://www.franke.com/us/en/hs/support/warranty.html>



Canada

Franke Kindred Canada Ltd.
1000 Franke Kindred Way
Midland, ON LR4 4K9
Phone: 1-866-687-7465

USA and Mexico

Franke Home Solutions North America, LLC
800 Aviation Parkway
Smyrna, TN 37167, USA
Phone: 1-800-626-5771