



Guía de Instalación

5 Serie Estufa Eléctrica y Estufa Inducción Independiente

VER5301(2)/CVER5301(2)

VIR5301(2) / CVIR5301(2)

VIR5362 / CVIR5362

Contenido

Advertencias e instrucciones de seguridad importantes	2
Dimensiones	4
Especificaciones	5
Dimensiones de los espacios libres (cercanía a los gabinetes)	6
Dimensiones de los espacios libres (Revestimientos de material compuesto y de madera)	7
Requerimientos eléctricos	8
Información general	9
Instalación	10
Desmontaje de la puerta	10
Instalación de las patas	10
Conexión eléctrica (cable de tres conductores)	11
Conexión eléctrica (cable de cuatro conductores)	12
Nivelación, ajustes y alineación	13
Instalación del dispositivo antivibraciones	14
Instalación final	15
Colocación y ajuste de la puerta	16
Preparación final	17
Servicio y registro	17

IMPORTANT— ¡Lea y siga las siguientes instrucciones!

- Antes de comenzar, por favor lea total y detenidamente estas instrucciones.
- **NO quite las etiquetas, advertencias o placas adheridas permanentemente al producto. De hacerlo anulará la garantía.**
- Acate todos los códigos y reglamentos locales y nacionales. La instalación debe cumplir con los códigos locales, o a falta de ellos, con la última edición de la norma ANSI Z223.1/NFPA-54 del Código Nacional de Gas Combustible.
- La persona que realice la instalación debe dejar estas instrucciones con el consumidor, quien las debe conservar para que el inspector de la localidad las use y para referencia futura.

En Canadá: La instalación debe hacerse de acuerdo con la norma CSA C22.1 del Código Eléctrico Canadiense Parte 1 y/o de acuerdo con los códigos locales.

Su seguridad y la de los demás es muy importante.

Hemos colocado varios mensajes importantes sobre seguridad en este manual y en su unidad. Lea y obedezca siempre todos los mensajes sobre seguridad.



Éste es el símbolo de alerta de seguridad. Este símbolo le alerta sobre riesgos que pueden causar la muerte o lesionar a usted y a otros.

Todos los mensajes de seguridad estarán precedidos por el símbolo de alerta de seguridad y la palabra “PELIGRO”, “ADVERTENCIA” o “PRECAUCIÓN”. El significado de estas palabras es:

PELIGRO

Señala riesgos o prácticas inseguras que **RESULTARÁN** en lesiones personales graves o la muerte

ADVERTENCIA

Señala riesgos o prácticas inseguras que **PODRÍAN** resultar en lesiones personales graves o la muerte

PRECAUCIÓN

Señala riesgos o prácticas inseguras que **PODRÍAN** resultar en lesiones personales leves o daño a la propiedad.

Todos los mensajes sobre seguridad identificarán el riesgo, y le dirán como reducir las posibilidades de resultar lesionado y lo que puede pasar si no se siguen las instrucciones.

IMPORTANT—

¡Lea y siga las siguientes instrucciones!

⚠ ADVERTENCIA

Para evitar posibles daños a los gabinetes y a su acabado, use sólo materiales y acabados que no se decoloren ni se desprendan, y que soporten temperaturas de hasta 194 °F (90 °C). Si el producto se va a instalar en un gabinete laminado se debe usar un adhesivo resistente al calor. Verifique con el fabricante o el proveedor del gabinete que los materiales cumplan con estos requisitos.

⚠ PELIGRO



RIESGO DE DESCARGAS ELÉCTRICAS

Para evitar el riesgo de descargas eléctricas, lesiones personales o la muerte; revise que su electrodoméstico haya sido conectado adecuadamente a tierra de acuerdo con los códigos locales o en ausencia de ellos, con la última edición del Código Eléctrico Nacional (NEC). ANSI/NFPA 70-última edición.

⚠ ADVERTENCIA



RIESGO AL MOVER LA UNIDAD

Para evitar el riesgo de daños personales graves; se necesitan dos o más personas cuando se mueva o se maneje este electrodoméstico. Si es posible se recomienda el uso de equipo para mover la unidad.

⚠ ADVERTENCIA



RIESGOS DE VOLCADURAS

Para reducir el riesgo de volcaduras del electrodoméstico, éste se debe fijar instalando adecuadamente el(los) dispositivo(s) antivolcaduras.



Para asegurarse de que el dispositivo antivolcaduras se ha instalado adecuadamente, revise la parte posterior de la estufa con ayuda de una linterna y verifique que esté correctamente embragado en la esquina superior izquierda posterior de la estufa.

Para asegurarse de que el dispositivo antivolcaduras se ha instalado adecuadamente, revise la parte posterior de la estufa con ayuda de una linterna y verifique que esté correctamente embragado en la esquina superior izquierda posterior de la estufa.

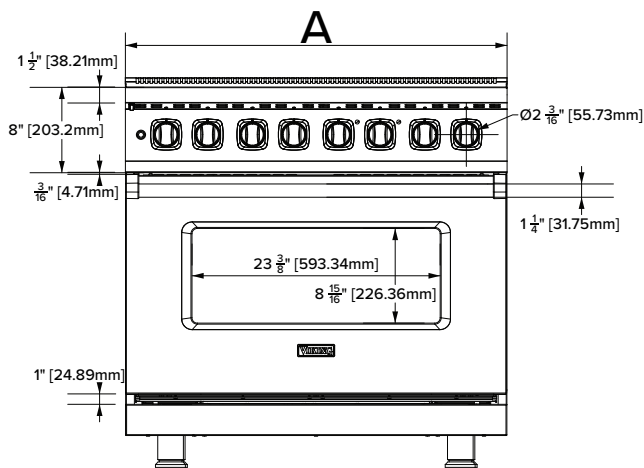
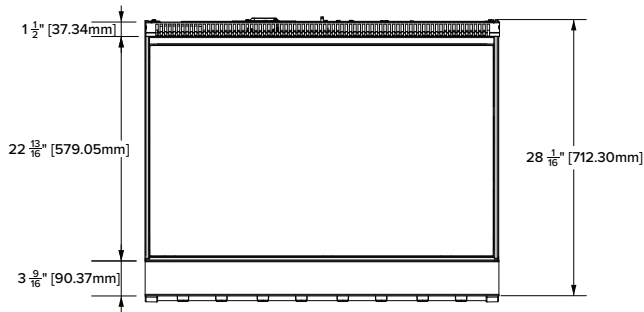
- ESTA ESTUFA SE PUEDE VOLCAR.
- ESTO PUEDE DAR COMO RESULTADO LESIONES PERSONALES.
- INSTALE EL DISPOSITIVO ANTIVOLCADURAS QUE VIENE CON LA ESTUFA.
- CONSULTE LAS INSTRUCCIONES DE INSTALACIÓN.

Especificaciones

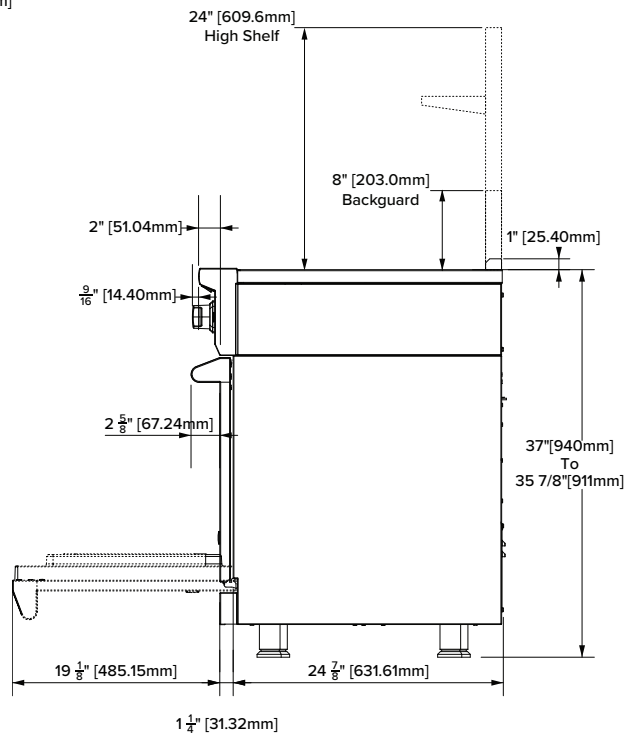
Estufa eléctrica	
Descripción	30" Modelo
Ancho total	29-7/8" (75.9 cm)
Altura total	Hasta la parte superior del armazón de vidrio 35-7/8" (91.1 cm) mín. 37" (94.0 cm) máx. Ajuste de las patas 1-1/8" (2.9 cm)
Requerimientos eléctricos	Consulte la sección "Requerimientos eléctricos".
Interruptor recomendado	Circuito dedicado de 50 A.
Clasificación de los elementos de calentamiento	
Frontal izquierdo	6.5" 1500 watts
Posterior izquierdo	Doble - 9" 3000 / 6" 1400 watts
Frontal derecho	7" 1800 watts
Puente	800 watts
Posterior derecho	7" 1800 watts
Ancho del interior del horno	25-5/16" (64.6 cm)
Altura del interior del horno	16-1/2" (41.9 cm)
Profundidad del interior del horno	AHAM 16- 13/16" (42.7 cm) Total—19- 1/2" (49.5 cm)
Volumen del horno	Capacidad total del horno—4.7 pies cúbicos Medido con los estándares de la AHAM 4.1 pies cúbicos
Peso aproximado de embarque	426 lbs (193.2 kg)

Estufa Inducción		
Descripción	30" Modelo	36" Modelo
Ancho total	29-7/8" (75.9 cm)	
Altura total	Hasta la parte superior del armazón de vidrio 35-7/8" (91.1 cm) mín. 37" (94.0 cm) máx. Ajuste de las patas 1-1/8" (2.9 cm)	
Requerimientos eléctricos	Consulte la sección "Requerimientos eléctricos".	
Interruptor recomendado	Circuito dedicado de 50 A.	
Clasificación de los elementos de calentamiento	(4) elementos de inducción MagneQuick de 9 pulg. (22,9 cm) 2300 W/3700 W	(6) elementos de inducción MagneQuick de 9 pulg. (22,9 cm) 2300 W/3700 W
Ancho del interior del horno	25-5/16" (64.6 cm)	30-5/16" (76.9 cm)
Altura del interior del horno	16-1/2" (41.9 cm)	
Profundidad del interior del horno	AHAM 16- 13/16" (42.7 cm) Total—19- 1/2" (49.5 cm)	
Volumen del horno	4.7 pies cúbicos	5.6 pies cúbicos
Capacidad total del horno Medido con los estándares de la AHAM	4.1 pies cúbicos	4.9 pies cúbicos
Peso aproximado de embarque	426 lbs (193.2 kg)	525 lbs (238.1 kg)

Dimensiones



	30" Modelo	36" Modelo
A	29-7/8" (75.9 cm)	35-7/8" (91.1 cm)



Distancia mínima a construcciones combustibles adyacentes

- Desde la superficie de cocinar y más abajo; esto es de 36" (91.4 cm) y más abajo
o Lados—0"
- Sobre la superficie de cocinar; esto es, sobre 36" (91.4 cm)
o Lados—6" (15.2 cm)
o Dentro de las 6" (15.2 cm) de espacio a los lados, los gabinetes de pared con profundidad no mayor de 13" (33.0 cm) deben de quedar como mínimo a una distancia de 18" (45.7 cm) sobre la superficie de cocinar.
- Los gabinetes de la pared que se encuentren directamente sobre el producto deben estar a una distancia mínima de 36" (91.4 cm) sobre la superficie de cocinar.
- Parte posterior—0" de la protección posterior o estante; 0" de la moldura para isla y la pared posterior no combustible; 6" (15.2 cm) de la moldura para isla y la pared posterior combustible.

Dimensiones de los espacios libres

(proximidad a los gabinetes)

- Esta estufa se puede instalar en forma adyacente a gabinetes de 36" (91.4 cm) de altura.
IMPORTANTE : La moldura lateral DEBE estar a 3/8" (.95 cm) sobre la superficie del gabinete adyacente. Esto se puede lograr elevando la unidad con los ajustes giratorios de las patas.
- La estufa NO puede instalarse directamente adyacente a paredes laterales, gabinetes altos, electrodomésticos altos u otras superficies verticales cuyos lados tengan una altura superior a 36" (91.4 cm). Debe haber un espacio libre mínimo de 6" (15.2 cm) entre la estufa y tales superficies combustibles que se encuentren a una altura mayor que la del gabinete, 36" (91.4 cm).
- Dentro de las 6" (15.2 cm) de espacio libre hasta las superficies verticales combustibles que excedan de 36" (91.4 cm), la profundidad máxima de los gabinetes de pared debe ser de 13" (33.0 cm) y los gabinetes de pared dentro de estas 6" (15.2 cm) de espacio libre deben de estar a una distancia de 18" (45.7 cm) sobre los mostradores de 36" (91.4 cm) de altura.
- Los gabinetes de pared que queden arriba de la estufa deben estar a un mínimo de 42" (106.7 cm) por encima de la superficie de cocinar a todo lo ancho de la estufa. Esta altura mínima no es un requisito si hay una campana de ventilación sobre la superficie de cocinar.

⚠ PRECAUCIÓN

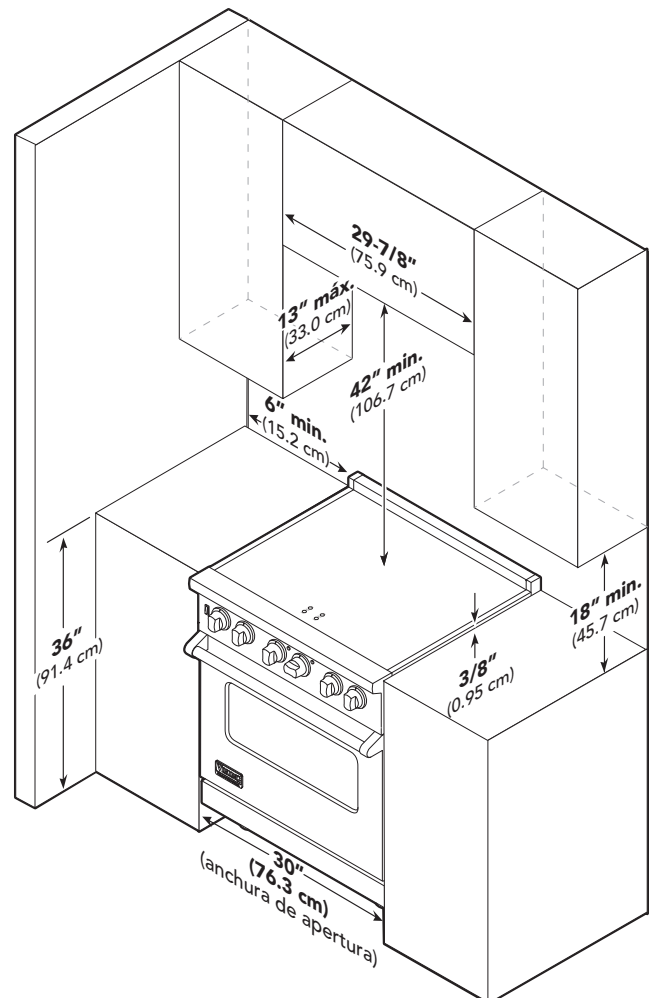


Riesgo de quemaduras

Evite el riesgo de lesiones personales; si los gabinetes instalados por encima del electrodoméstico se usan para almacenar artículos, se puede crear un riesgo potencial de quemaduras. Los artículos combustibles se pueden incendiar; los artículos metálicos se pueden calentar y causar quemaduras. Si se va a instalar un gabinete para almacenar, se puede reducir el riesgo instalando una campana de ventilación que sobresalga horizontalmente un mínimo de 5" (12.7 cm) del borde inferior de los gabinetes.

⚠ PRECAUCIÓN

Para evitar posibles daños a los gabinetes y a su acabado, use sólo materiales y acabados que no se decoloren ni se desprendan, y que soporten temperaturas de hasta 194 °F (90 °C). Si el producto va a instalarse en un gabinete laminado, debe usar un adhesivo resistente al calor y la humedad. Verifique con el fabricante o el proveedor del gabinete que los materiales cumplan con estos requisitos.



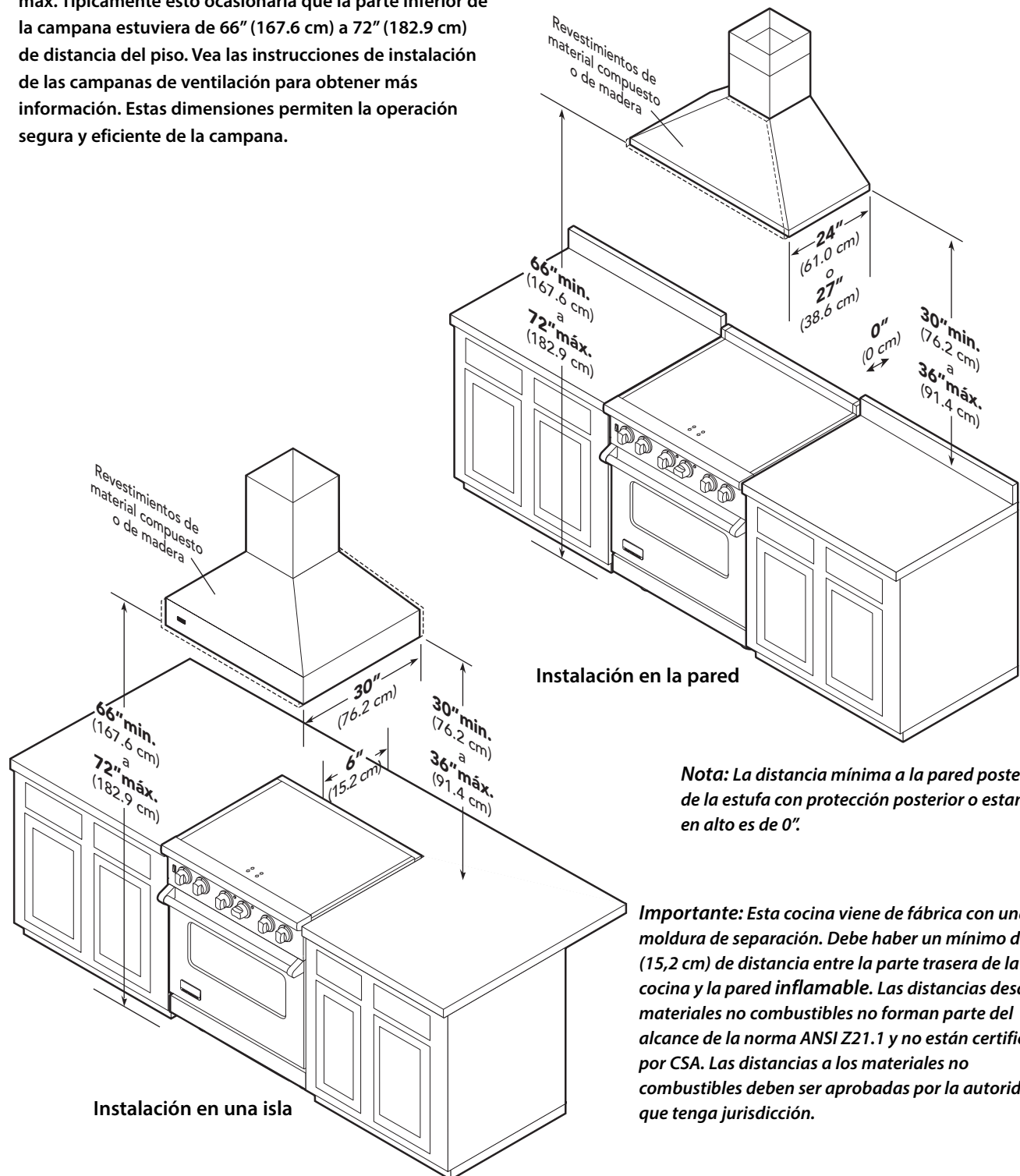
Nota: La distancia mínima a la pared posterior es de 0" con protector posterior o estante alto.

Nota: Si hay una campana instalada, los gabinetes de la pared que estén sobre la estufa tienen una distancia mínima diferente.

Dimensiones de los espacios libres

(revestimientos de material compuesto o de madera)

La distancia de la parte inferior de la campana estándar al mostrador debe ser de 30" (76.2 cm) mín. a 36" (91.4 cm) máx. Típicamente esto ocasionaría que la parte inferior de la campana estuviera de 66" (167.6 cm) a 72" (182.9 cm) de distancia del piso. Vea las instrucciones de instalación de las campanas de ventilación para obtener más información. Estas dimensiones permiten la operación segura y eficiente de la campana.



Requerimientos eléctricos

Requerimientos eléctricos

Este producto viene de fábrica con el terminal neutro conectado al gabinete. Use un juego de alimentación de 3 conductores con terminales de bucle cerrado clasificados por el Código Eléctrico Nacional (National Electrical Code), ANSI/NFPA 70, última edición (ver el cuadro de clasificación más abajo). Si las normas locales prohíben la conexión a tierra a través del neutro, use un juego de alimentación de 4 conductores aprobado y debidamente clasificado, con terminales de bucle cerrado clasificados por el Código Eléctrico Nacional (National Electrical Code), ANSI/NFPA 70, última edición (ver el cuadro de clasificación más abajo).

CLASIFICACIÓN* Clasificación especificada del kit de alimentación y protección del circuito

120/240 Voltios	120/208 Voltios	Amperios
12.5 - 16.5 KW	9.2 - 12.5 KW	40 o 50
16.5 - 17.5 KW	12.5 - 13.5 KW	50

*El cálculo de carga eléctrica según el Código Eléctrico Nacional es menor que la carga eléctrica conectada total que se indica en la placa de clasificación del modelo o la serie.

Se debe usar un GFI si así lo requieren el Código Eléctrico Nacional, NFPA-70, las leyes federales, estatales o locales o los reglamentos locales.

- El uso de un GFI normalmente se relaciona con la ubicación de un receptáculo respecto a cualquier fuente significativa de agua o humedad.
- Viking Range, LLC NO garantizará ningún problema que resulte de tomas GFI inadecuadamente instaladas o que no cumplan con los siguientes requisitos.

Si se requiere el uso de un GFI, éste debe ser:

- Tipo receptáculo (NO se recomienda de tipo disyuntor o portátil).
- Usarse sólo con cableado permanente (NO se recomienda cableado temporal o portátil)
- Conectarse en un circuito dedicado (no debe haber otros receptáculos, interruptores ni cargas en el circuito)
- Conectarse en un disyuntor estándar de tamaño apropiado (NO se recomienda un disyuntor GFI del mismo tamaño)
- Estar clasificado como Clase A (corriente de desconexión de 5 mA +/- 1 mA) de acuerdo con la norma UL 943
- Estar en buenas condiciones y no tener juntas sueltas (si es aplicable en ubicaciones en el exterior)
- Estar protegido de la humedad (agua, vapor, humedad alta) tanto como sea razonablemente posible

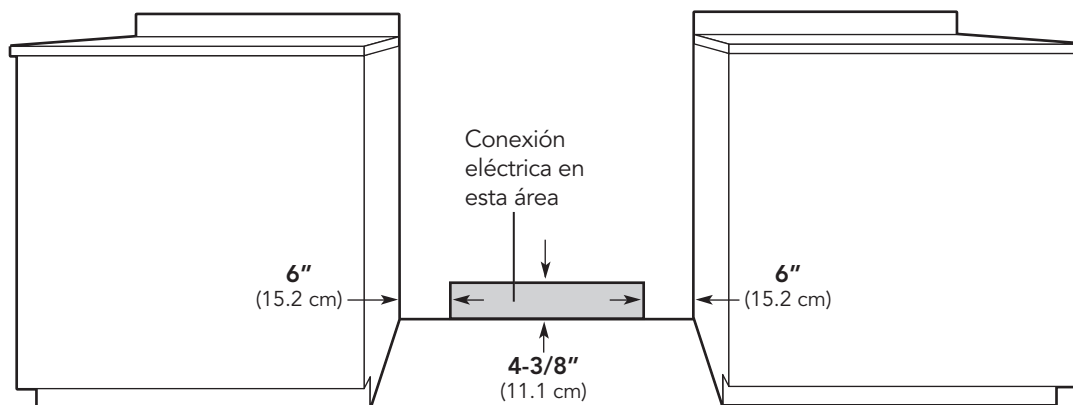
⚠ ADVERTENCIA



Riesgo de descargas eléctricas

Para evitar el riesgo de descargas eléctricas, lesiones personales o muerte, verifique que la electricidad esté interrumpida en la caja de disyuntores hasta que la estufa esté instalada y lista para funcionar, y que un instalador autorizado realice la instalación.

Estufa eléctrica de 30"



Información general

LEA Y SIGA TODA LA INFORMACIÓN SOBRE ADVERTENCIAS Y PRECAUCIONES CUANDO INSTALE ESTA UNIDAD.

- Deben sellarse todas las aberturas en la pared que queda detrás de la unidad y en el piso debajo de la estufa.
- **NO** obstruya el flujo de combustible ni el aire de ventilación.

Para mover, manejar y desempacar la

⚠ PRECAUCIÓN

Evite cualquier tipo de daño a las aberturas de ventilación del horno. Las aberturas de ventilación deben estar despejadas y abiertas para proporcionar un flujo de aire adecuado para el funcionamiento óptimo del horno.

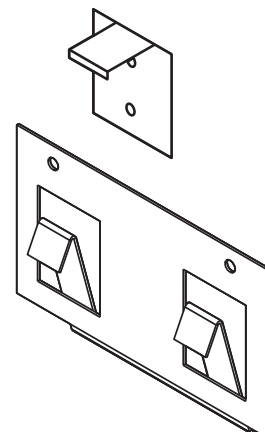
⚠ PRECAUCIÓN

El ventilador debe estar funcionando durante la operación de la unidad. Si nota que el ventilador no está funcionando u observa que emite un ruido inusitado o excesivo, comuníquese con el Centro de Servicio autorizado de Viking antes de continuar usando la unidad. Si no lo hace, el horno y los gabinetes circundantes pueden resultar dañados.

unidad

Remueva y deseche todo el material de empaque, el cartón y cinta adhesiva del exterior e interior de la estufa.

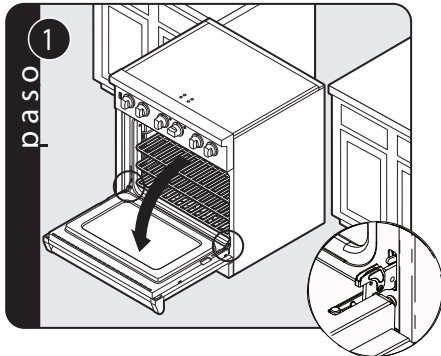
Estufa: **NO** tire el soporte antivolcaduras que se proporciona con la estufa. Éste es el dispositivo antivolcaduras y debe instalarse con la unidad. *Vea la sección "Instalación del dispositivo antivolcaduras".*



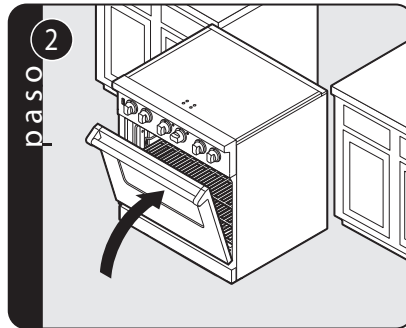
Algunas piezas de acero inoxidable pueden tener una envoltura de plástico protectora que se debe desprender. Antes de usar la unidad debe lavar minuciosamente su interior con agua jabonosa caliente para eliminar los restos de la película de protección y toda la suciedad o residuos, enjuagar y secar con un paño. Muy rara vez se necesitan soluciones limpiadoras más fuertes que el agua con jabón.

Instalación

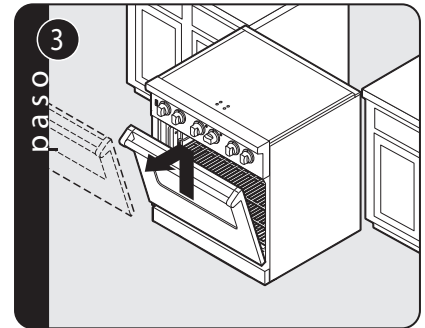
Remoción de la puerta



paso 1
Abra la puerta completamente. Doble pestillos hacia atrás hasta que trabada en su lugar.

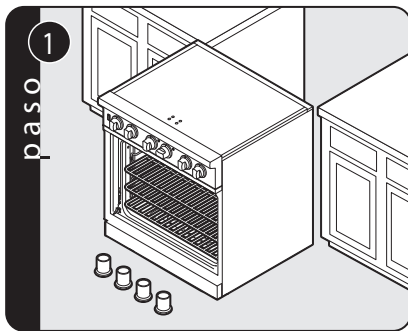


paso 2
Cierre la puerta hasta la parada de cierres de puerta.

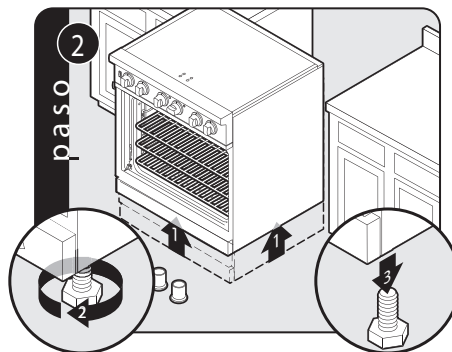


paso 3
Puerta de elevación hacia arriba y afuera

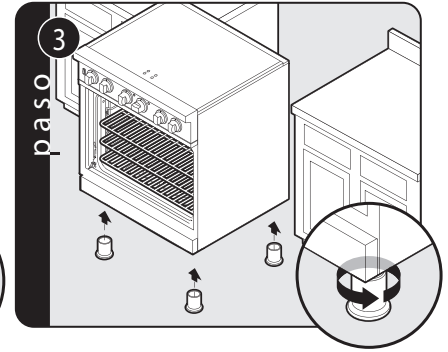
Instalación de las patas



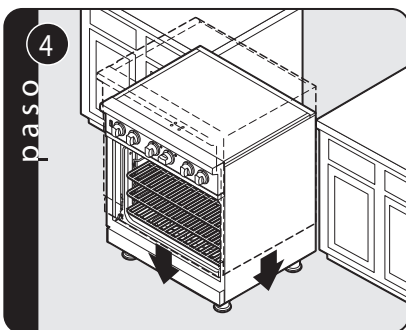
paso 1
Las patas están empacadas en poliestireno. *Nota: Las patas se deben instalar cerca de donde se va a usar el electrodoméstico, ya que no son lo suficiente seguras para mover la unidad largas distancias.*



paso 2
Nota: Se recomienda enfáticamente que se use un gato para paletas o un gato elevador en lugar de inclinar la unidad. Eleve la unidad aproximadamente un pie (0.3 m). Desatornille las patas provisionales de los acopladores.



paso 3
Atornille las patas en los acopladores de las cuatro esquinas.



paso 4
Baje la estufa lentamente para evitar cualquier tensión indebida en las patas y en el herraje de montaje interno.

Conexión eléctrica (cable de tres conductores)

Nota: Si tiene una conexión con un cable de cuatro conductores, vea las instrucciones correspondientes en la siguiente sección.

⚠ ADVERTENCIA



RIESGO DE DESCARGAS ELÉCTRICAS

Evite el riesgo de descargas eléctricas, lesiones personales o la muerte; la conexión a tierra del producto con la estructura de la unidad, puede o no estar permitido por los códigos locales. Si no se permite conectar la tierra a la estructura de la unidad, entonces debe usar un cable de alimentación con cuatro conductores.

⚠ ADVERTENCIA



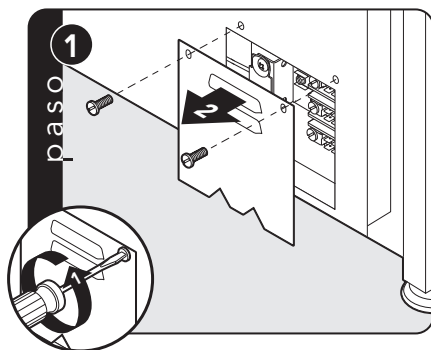
RIESGO DE DESCARGAS ELÉCTRICAS

Para evitar el riesgo de descargas eléctricas, lesiones personales o la muerte; revise que su electrodoméstico haya sido conectado adecuadamente a tierra de acuerdo con los códigos locales o en ausencia de ellos, con la última edición del Código Eléctrico Nacional (NEC). ANSI/NFPA 70-última edición.

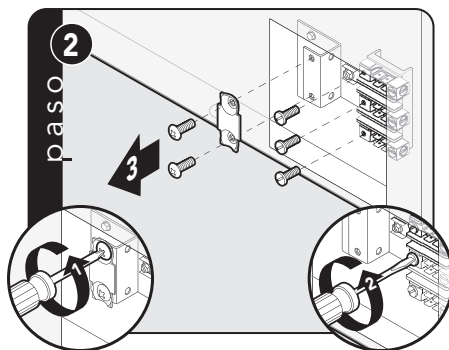
Consulte la sección "Requerimientos eléctricos" para ver más información.

Donde los códigos no permitan la conexión a tierra por el conductor neutro, use un cable con cuatro conductores. El cable o el conducto se debe asegurar a la estufa con una abrazadera para liberar la tensión.

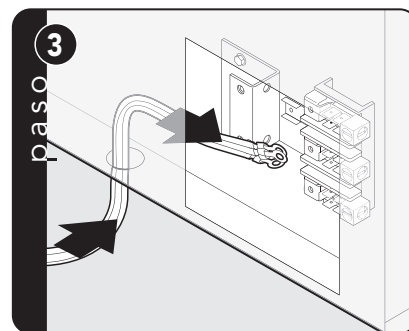
Las conexiones eléctricas se hacen en el bloque de terminales, que está localizado detrás de la puerta de acceso en al parte posterior de la estufa.



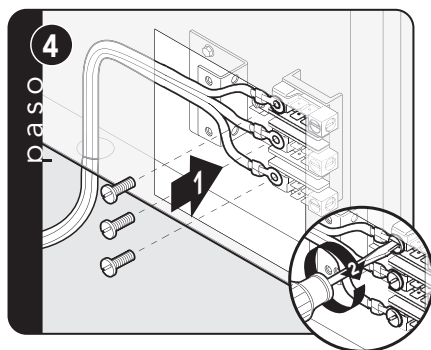
Remueva la puerta de acceso.



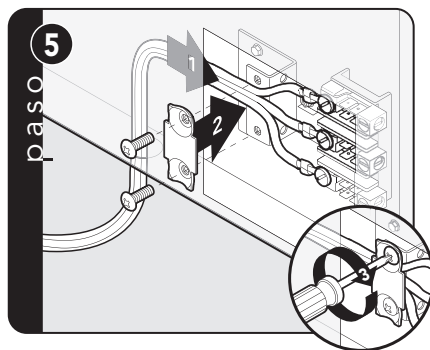
Quite la abrazadera de liberación de tensión y los tres tornillos de montaje del cable de alimentación en el bloque de terminales.



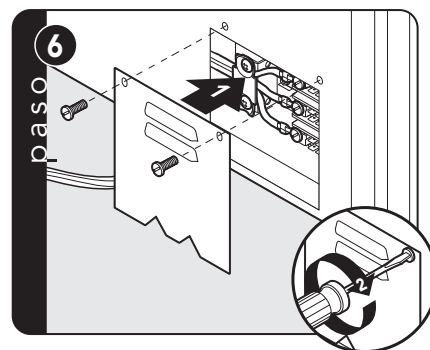
Inserte el cable de alimentación a través del orificio que se encuentra en el fondo de la parte posterior de la estufa.



Conecte la línea N.º 1 (negra) y la línea N.º 2 (roja) en los terminales de las orillas. Conecte la línea neutra (blanca) en el terminal del centro del bloque de terminales.



Empuje el cable de alimentación hacia el bloque de terminales para aliviar la tensión, instale la abrazadera de liberación de tensión sobre este cable.



Vuelva a colocar la puerta de acceso.

Conexión eléctrica (cable de cuatro conductores)

⚠ ADVERTENCIA

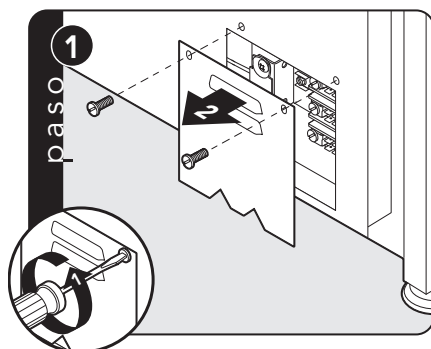


RIESGO DE DESCARGAS ELÉCTRICAS

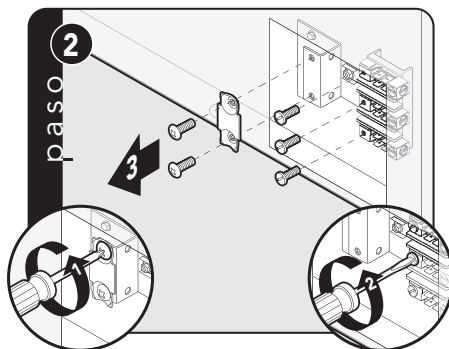
Evite el riesgo de descargas eléctricas, lesiones personales o la muerte; la conexión a tierra del producto con la estructura de la unidad, puede o no estar permitido por los códigos locales o en ausencia de ellos, con la última edición del Código Eléctrico Nacional (NEC). ANSI/NFPA 70-última edición.. Si no se permite conectar la tierra a la estructura de la unidad, entonces debe usar un cable de alimentación con cuatro conductores.

Donde los códigos no permitan la conexión a tierra por el conductor neutro, use un cable con cuatro conductores. El cable o el conducto se debe asegurar a la estufa con una abrazadera para liberar la tensión.

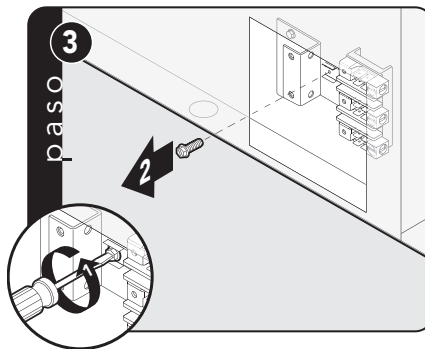
Las conexiones eléctricas se hacen en el bloque de terminales, que está localizado detrás de la puerta de acceso en al parte posterior de la estufa.



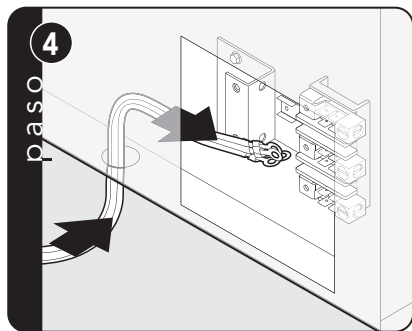
Remueva la puerta de acceso.



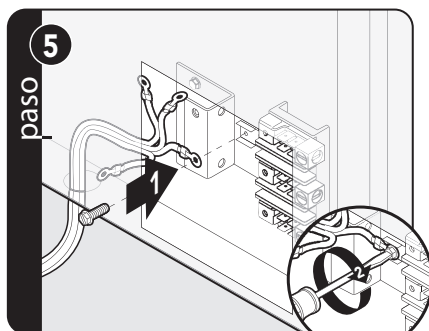
Quite la abrazadera de liberación de tensión y los tres tornillos de soporte del cable de alimentación en el bloque de terminales.



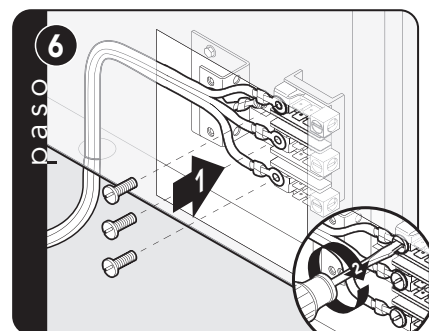
Quite el tornillo de conexión a tierra. Corte y deseche la cinta de conexión a tierra.



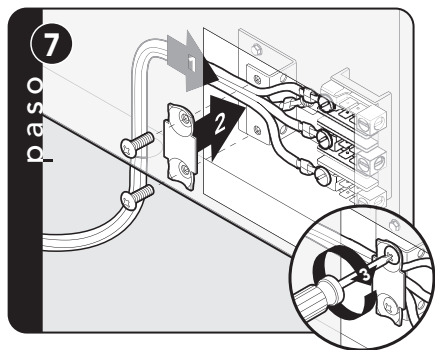
Inserte el cable de alimentación a través del orificio que se encuentra en el fondo de la parte posterior de la estufa.



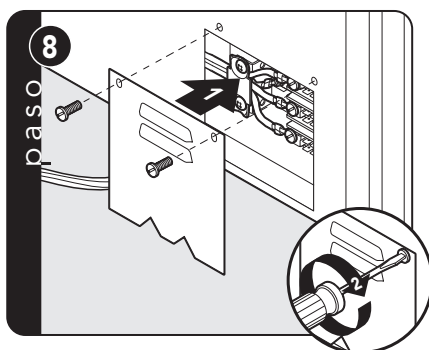
Conecte el conductor de tierra (verde) con el tornillo de conexión a tierra que quitó.



Conecte la línea N.º 1 (negra) y la línea N.º 2 (roja) en los terminales de las orillas. Conecte la línea neutra (blanca) en el terminal del centro del bloque de terminales.

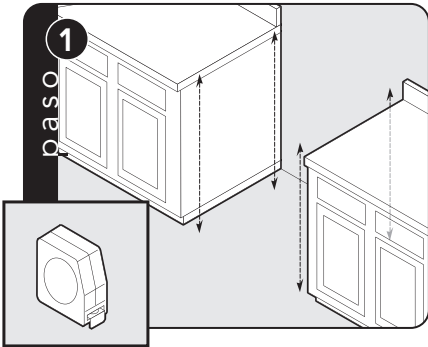


Empuje el cable de alimentación hacia el bloque de terminales para aliviar la tensión, instale la abrazadera de liberación de tensión sobre este cable.

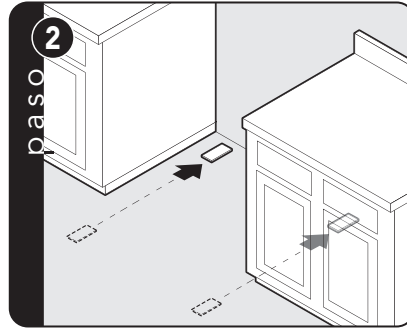


Vuelva a colocar la puerta de acceso.

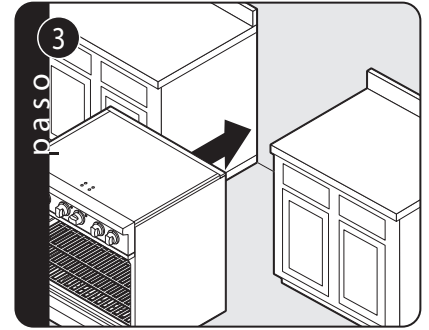
Nivelación/ Ajuste/ Alineación



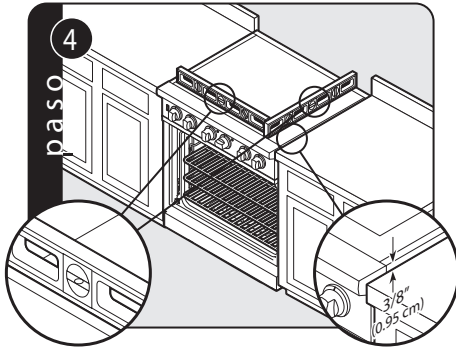
Mida las cuatro esquinas del área de la abertura para verificar que el piso está nivelado.



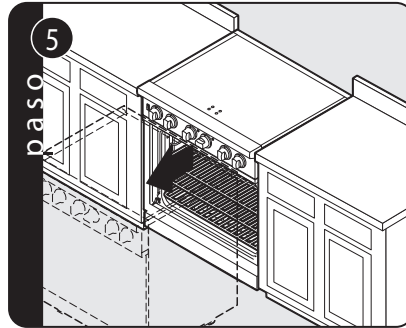
Para pisos desnivelados o con pendiente, nivele la unidad usando solamente cuñas de metal si el ajuste que se necesita excede la cuerda disponible en las patas.



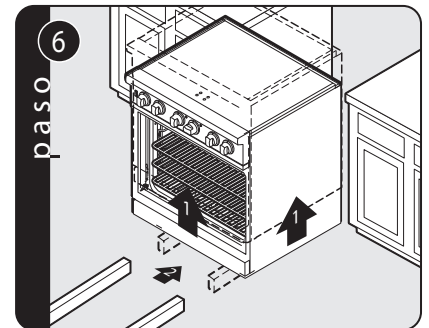
Coloque la unidad dentro de la abertura.



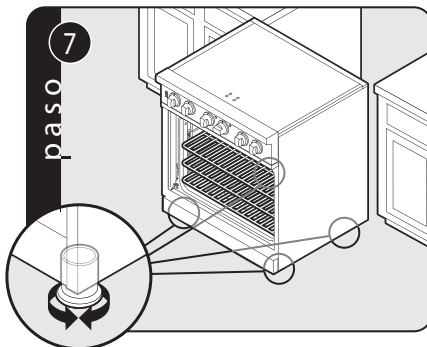
Verifique que la unidad está nivelada de lado a lado y de atrás al frente. El tope lateral de la esquina más alta debe estar a $3/8''$ (0.95 cm) por arriba de la superficie del gabinete.



Si se necesita nivelar, saque la unidad de la abertura.



Levante la unidad y coloque debajo dos bloques de madera.



Coloque la esquina más alta de la estufa de tal manera que la parte superior de la moldura lateral quede a $3/8''$ (0.95 cm) sobre la superficie del gabinete. Nivele la estufa con la esquina más alta.

Instalación del dispositivo antivolcaduras (Montaje en pared)

⚠ ADVERTENCIA

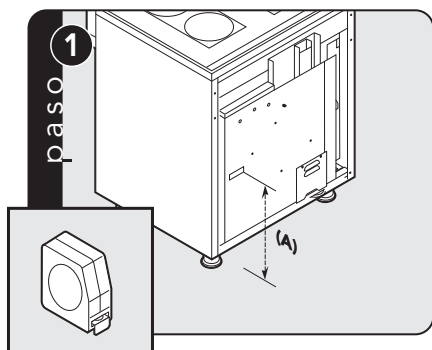


RIESGO DE VOLCADURAS

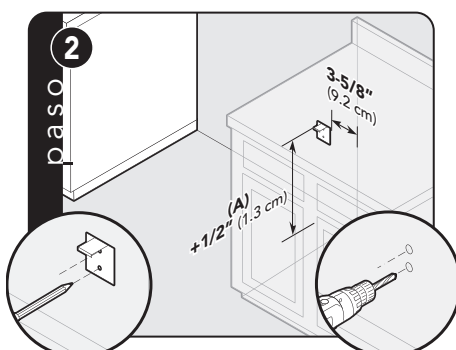
Para reducir el riesgo de volcaduras del electrodoméstico, éste se debe fijar instalando adecuadamente el(los) dispositivo(s) antivolcaduras. Para asegurarse de que el dispositivo antivolcaduras se ha instalado adecuadamente, revise la parte posterior de la estufa con ayuda de una linterna y verifique que esté correctamente embragado en la esquina superior izquierda posterior de la estufa.



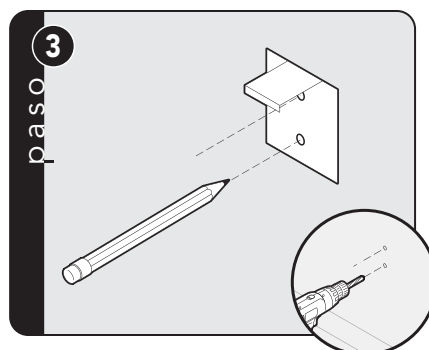
- ESTA ESTUFA SE PUEDE VOLCAR.
- ESTO PUEDE DAR COMO RESULTADO LESIONES PERSONALES.
- INSTALE EL DISPOSITIVO ANTIVOLCADURAS QUE VIENE CON LA ESTUFA.
- CONSULTE LAS INSTRUCCIONES DE INSTALACIÓN.



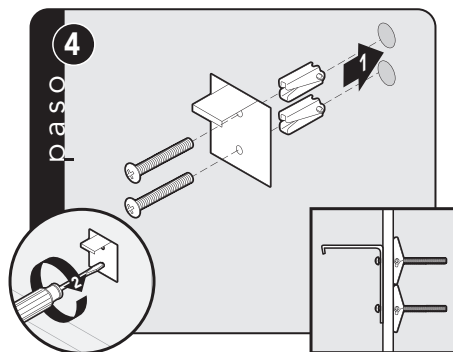
1 Mida desde el piso hasta la parte inferior de la abertura antivolcaduras ubicada en la parte posterior de la estufa. Esta será la medida (A).



2 Coloque el dispositivo antivolcaduras en la pared posterior con la esquina superior izquierda de la medida (A) más 1/2" (1.3 cm) desde el piso y 3-5/8" (9.2 cm) desde donde va a estar el lado derecho (de cara hacia la estufa) de la estufa.

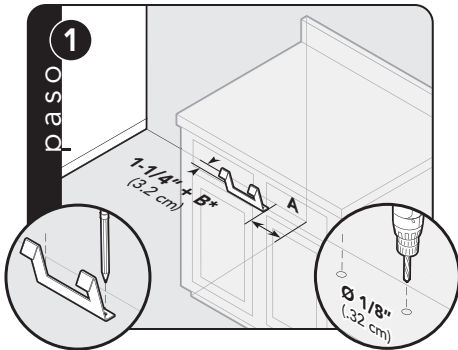


3 Marque y haga los agujeros donde se va a colocar el dispositivo.



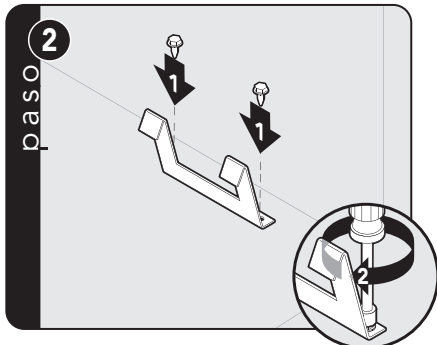
4 Fije el dispositivo con los tornillos que se proporcionan.

Instalación del dispositivo antivolcaduras (Montaje de Piso)

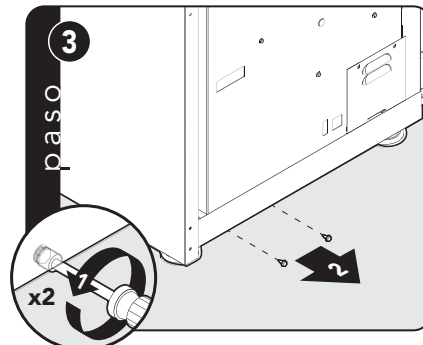


Consulte la tabla para conocer la dimensión A según si se utilizan o no separadores con el dispositivo de embellecedor trasero. Marque y taladre 1/8" (0,32 cm) agujeros donde se ubicará el soporte

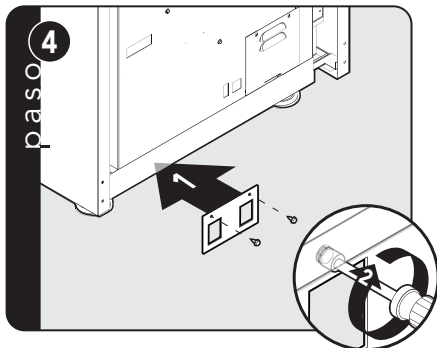
	Atenuar A desde la pared trasera Sin Separadores	Atenuar A desde la pared trasera Con separadores
30pulg	3-5/8 pulg (9.2 cm)	6-5/8pulg (16.8 cm)



Gancho soporte estabilizador al piso con tornillos de montaje.

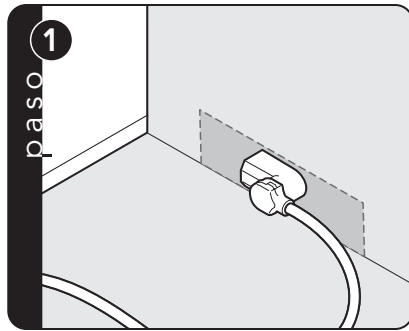


Quite los dos tornillos de la parte posterior de la gama.

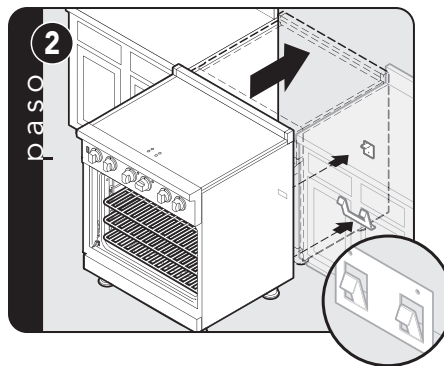


Fije el soporte a la parte posterior de la gama con dos tornillos.

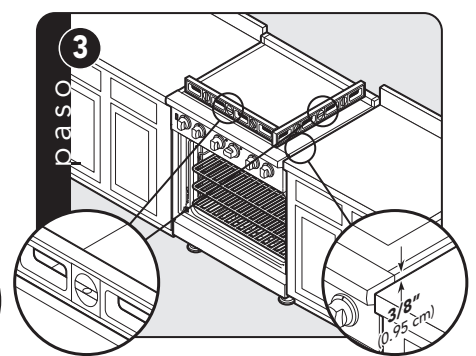
Instalación final



Haga la conexión eléctrica dentro del área sombreada. Consulte la sección "Requerimientos eléctricos" para ver más información.

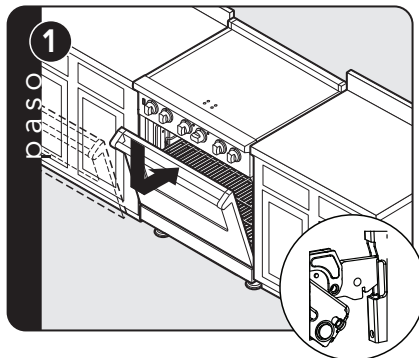


Coloque la estufa en su lugar. Asegúrese de que el dispositivo antivoltaduras encaje en la abertura correspondiente.

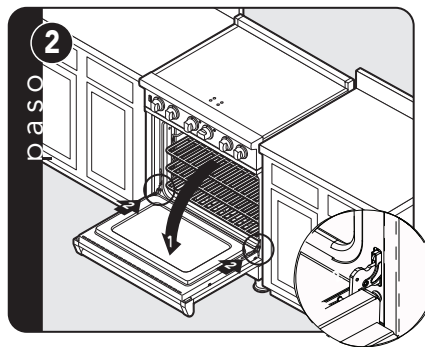


Verifique que la unidad está nivelada de lado a lado y de atrás al frente. La moldura lateral debe estar a 3/8" (0.95 cm) sobre la superficie de los gabinetes adyacentes. Si la unidad no está nivelada, repita los pasos 5 al 7 de la sección "Nivelación, ajustes y alineación".

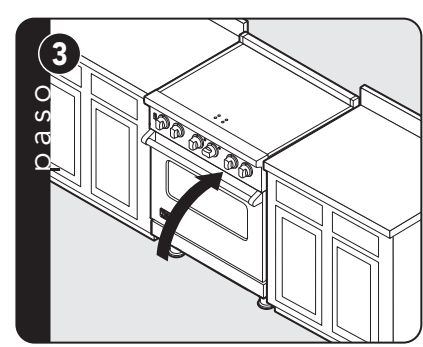
Colocación de la puerta



Vuelva a alinear cuidadosamente la puerta en las bisagras. Deslice hacia abajo y el



Abra completamente la puerta. Cierres de doblar hacia adelante hasta trabada en su lugar



Cierre la puerta.

Preparación final

! AVISO

Cuando haga una prueba de rendimiento, **NO** opere el ciclo de limpieza automática por más de 10 minutos con las parrillas del horno en el interior. Si lo hace, puede hacer que se decoloren debido a la alta temperatura requerida para la limpieza automática.

- Todas las piezas de acero inoxidable se deben limpiar con agua jabonosa caliente y con un limpiador líquido especial para este material. Si la unidad tiene acumulaciones de material, ¡NO use lana de acero, paños abrasivos, limpiadores ni polvos!
- Si es necesario raspar el acero inoxidable para quitar materiales incrustados, remoje con paños húmedos y calientes a fin de aflojar el material, y luego use un raspador de lana o de nilón. ¡NO use cuchillos, espátulas ni ninguna otra herramienta de metal para raspar el acero inoxidable! Los arañazos son casi imposibles de quitar..

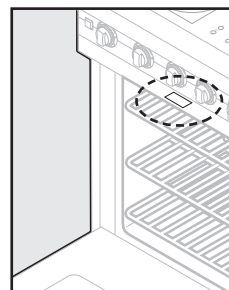
Servicio y registro

Cuando se dé servicio al electrodoméstico sólo se pueden usar piezas de reemplazo autorizadas. Todo tipo de servicio se debe referir a un técnico calificado.

Comuníquese con Viking Range, LLC al teléfono 1-888-845-4641) para obtener información del distribuidor de partes más cercano en su área o escriba a:

VIKING RANGE, LLC
PREFERRED SERVICE
111 Front Street
Greenwood, Mississippi 38930 EE.UU.

Estufa: El número de modelo y el número de serie de su estufa se encuentran debajo del panel de control cuando abre la puerta.



Anote la información que se indica abajo. La necesitará si alguna vez requiere servicio.

Número de modelo _____

Número de serie _____

Fecha de la compra _____

Fecha de la instalación _____

Nombre de la concesionaria _____

Dirección _____

Esta guía de instalación debe permanecer con la unidad para futura referencia.

Viking Range, LLC
111 Front Street
Greenwood, Mississippi 38930 EE.UU.
(662) 455-1200

**Si desea información sobre el producto llame al teléfono 1-888-845-4641,
o visite el sitio web en vikingrange.com**