



Guide d'installation

Cuisinière électrique et à induction autoportante série 5

VER5301(2)/CVER5301(2)

VIR5301(2) / CVIR5301(2)

VIR5362 / CVIR5362

Table des matières

Avertissements et consignes de sécurité importantes	2
Spécifications	4
Dimensions	5
Dimensions de dégagement (à proximité des armoires)	6
Dimensions de l'espace libre (revêtement en bois/composite)	7
Exigences électriques	8
Informations générales	9
Installation	10
Retrait de la porte	10
Installation des jambes	10
Raccordement électrique (3 fils)	11
Raccordement électrique (4 fils)	12
Mise à niveau/réglages/alignement	13
Installation du dispositif anti-basculement	14
Installation murale anti-basculement	14
Installation de l'anti-basculement au sol	15
Installation finale	16
Remplacement des portes	16
Préparation finale	17
Service et enregistrement	17

- Avant de commencer, veuillez lire entièrement et attentivement ces instructions.

Votre sécurité et celle des autres sont très importantes.

De nombreux messages de sécurité importants figurent dans ce manuel et sur votre appareil. Lisez et respectez **TOUJOURS** tous les messages de sécurité.

Il s'agit du symbole d'alerte de sécurité.



Ce symbole vous avertit des dangers qui peuvent vous tuer ou vous blesser, ainsi que d'autres personnes.

Tous les messages de sécurité seront précédés du symbole d'alerte et des mots « DANGER », « AVERTISSEMENT » ou « ATTENTION. » Ces mots signifient :

⚠ DANGER

Dangers ou pratiques dangereuses qui ENTRAÎNERONT des blessures corporelles graves ou un décès

⚠ AVERTISSEMENT

Dangers ou pratiques dangereuses qui entraîneront des blessures corporelles graves ou un décès

⚠ MISE EN GARDE

Dangers ou pratiques dangereuses qui POURRAIENT entraîner des blessures corporelles mineures ou des dommages matériels.


Tous les messages de sécurité identifieront le danger, vous indiqueront la manière de réduire les risques de blessures et vous dire ce qui peut arriver si les consignes ne sont pas suivies.

IMPORTANT - Veuillez lire et suivre!

- **NE retirez PAS** les étiquettes, les avertissements ou les plaques apposées en permanence sur le produit. Cela peut annuler la garantie.
- Veuillez respecter tous les codes et ordonnances locaux et nationaux.
- Veuillez vous assurer que ce produit est correctement mis à la terre.
- L'installateur doit laisser ces instructions au consommateur qui doit les conserver pour l'usage de l'inspecteur local et pour référence future.
- L'installation doit être conforme aux codes locaux ou, en l'absence de codes, au National Electrical Code, ANSI/NFPA 70-dernière édition.

Au Canada : L'installation électrique doit se conformer aux codes électriques canadiens CSA C22.1, partie 1, et/ou aux codes locaux.

⚠ AVERTISSEMENT



RISQUE DE BRÛLURE
L'utilisation d'armoires de rangement au-dessus de l'appareil peut entraîner un risque de brûlure. Les objets combustibles peuvent s'enflammer, les objets métalliques peuvent devenir chauds et provoquer des brûlures. Si une armoire de rangement doit être fournie, le risque peut être réduit en installant une hotte de cuisinière qui dépasse horizontalement d'au moins 5 po (12,7 cm) au-delà du bas des armoires.

⚠ AVERTISSEMENT



INSTRUCTIONS RELATIVES À LA MISE À LA TERRE
Pour éviter tout risque d'électrocution, de blessure ou de décès, vérifiez que votre appareil a été correctement mis à la terre conformément aux codes locaux ou, en l'absence de codes, au Code national de l'électricité (NEC). ANSI/NFPA-70 - dernière édition.

⚠ MISE EN GARDE

Pour éviter d'endommager les armoires et les finitions des armoires, utilisez uniquement des matériaux et des finitions qui ne se décolorent pas ou ne se décollent pas et résisteront à des températures allant jusqu'à 194 °F (90 °C). Un adhésif résistant à la chaleur doit être utilisé si le produit doit être installé dans des armoires stratifiées. Vérifiez auprès de votre constructeur ou fournisseur d'armoires, afin de vous assurer que les matériaux répondent à ces exigences.

⚠ AVERTISSEMENT



RISQUE DE DÉPLACEMENT
Pour éviter tout risque de blessure grave, cet appareil doit être manipulé et déplacé par au moins deux personnes. L'utilisation éventuelle de dispositifs de déplacement des appareils est recommandée.

⚠ AVERTISSEMENT





L'alimentation électrique de l'unité doit être coupée lorsque les connexions de ligne sont effectuées. Tout manquement pourrait entraîner des blessures graves ou la mort.

⚠ AVERTISSEMENT

RISQUE DE BASCULEMENT

- CETTE GAMME PEUT BASCULER.
- UN ENFANT OU UN ADULTE PEUT BASCULER LA PORTÉE ET ÊTRE TUÉ.
- LA NON-INSTALLATION DU DISPOSITIF ANTI-BASCULEMENT PEUT ENTRAÎNER LA MORT OU DE GRAVES BRÛLURES POUR LES ENFANTS OU LES ADULTES.
- SI LA GAMME EST DÉPLACÉE, LE DISPOSITIF ANTI-BASCULEMENT DOIT ÊTRE RÉENGAGÉ.

⚠ AVERTISSEMENT

RISQUE DE BASCULEMENT
Pour réduire le risque de basculement de l'appareil, celui-ci doit être fixé à l'aide d'un ou de plusieurs supports anti-basculement correctement installés. Pour vous assurer que le support a été correctement installé, regardez derrière la cuisinière à l'aide d'une lampe de poche pour vérifier que l'installation est bien engagée dans le coin supérieur gauche arrière de la cuisinière ou sous la cuisinière pour vérifier qu'un crochet de sol et un support ont été installés.

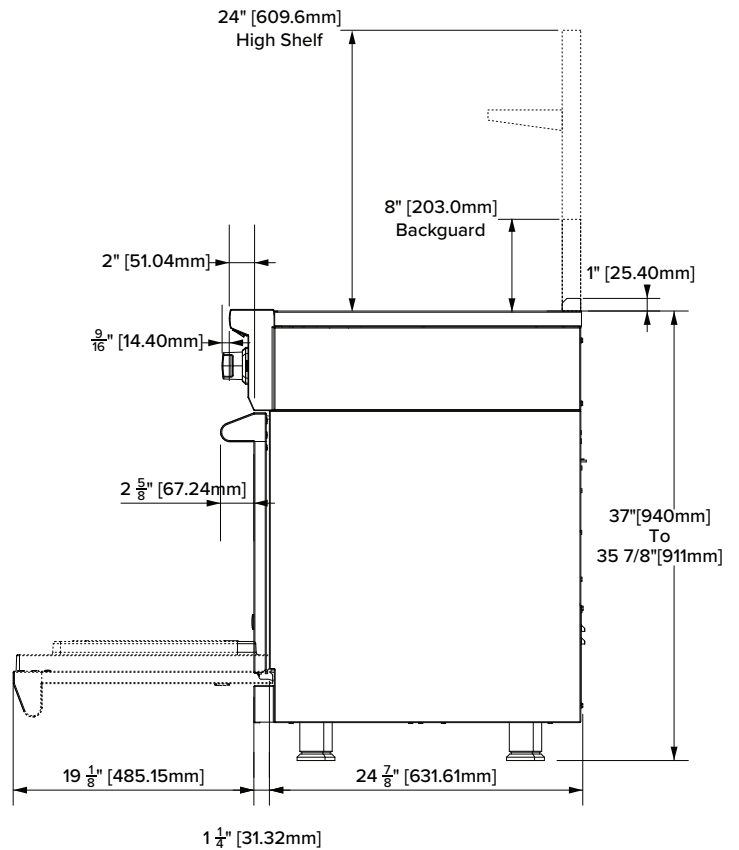
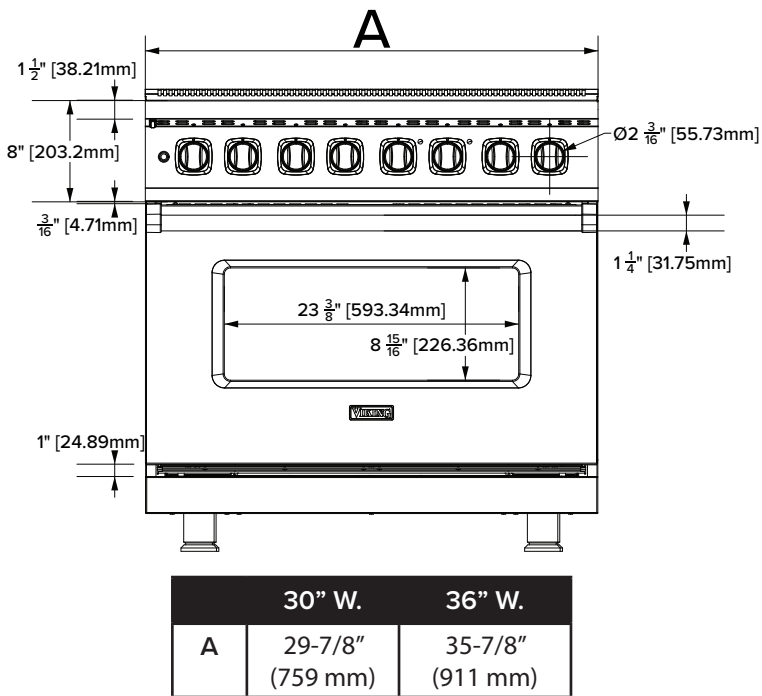
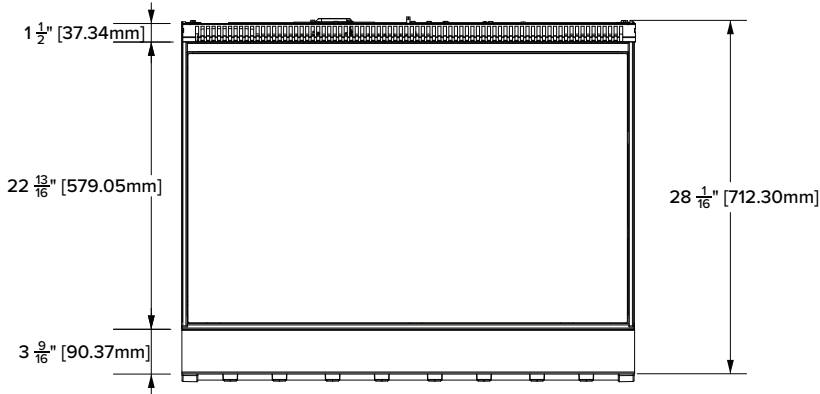



Spécifications

Gamme Électrique VER	
Description	30 po l (76 cm) Largeur
Largeur globale	29-7/8 po (76,0 cm)
Hauteur totale	Jusqu'au sommet du cadre en verre 35-7/8 po (91,1 cm) min. à 37 po (94,0 cm) max. Les pieds s'ajustent à 1-1/8 po (2,9 cm)
Exigences électriques	240-208 VAC 60 Hz boîte de connexion électrique sur le produit, connecter avec 3 fils, cordon flexible ou « pigtail » fourni localement, 40 ampères. 125-250 VAC minimum. Le cordon doit être approuvé par un organisme pour une utilisation avec des cuisinières électriques domestiques
Disjoncteur Recommandé	Circuit dédié 50A
Classement des éléments de surface (watts) Avant gauche Arrière gauche Avant droit Arrière droit	6.5" 1500 watts Dual - 9" 3000 / 6" 1400 watts 7" 1800 watts 800 watts 7" 1800 watts
Largeur intérieure du four	25-5/16 po (64,6 cm)
Hauteur intérieure du four	16-1/2 po (41,9 cm)
Profondeur intérieure du four	AHAM 16-13/16 po (42,7 cm) Hors tout-19-1/2 po (49,5 cm)
Volume du four	Capacité totale du four - 4,7 pi ³ Mesure conforme aux normes AHAM 4,1 pi ³
Poids d'expédition approximatif	426 lb (193,2 kg)

Gamme Induction VIR		
Description	30 po l (76 cm) Largeur	36 po l (91.4 cm) Largeur
Largeur globale	29-7/8 po (76,0 cm)	35-7/8 po (91,1 cm)
Hauteur totale	Jusqu'au sommet du cadre en verre 35-7/8 po (91,1 cm) min. 37 po (94,0 cm) max. Les pieds s'ajustent à 1-1/8 po (2,9 cm)	
Exigences électriques	240-208 VAC 60 Hz boîte de connexion électrique sur le produit, connecter avec 3 fils, cordon flexible ou « pigtail » fourni localement, 40 ampères. 125-250 VAC minimum. Le cordon doit être approuvé par un organisme pour une utilisation avec des cuisinières électriques domestiques	
Disjoncteur Recommandé	Circuit dédié 50A	
Classement des éléments de surface (watts)	(4) Éléments à induction MagneQuick de 9 pouces 2 300 W / 3 700 W	(6) Éléments à induction MagneQuick de 9 pouces 2 300 W / 3 700 W
Largeur intérieure du four	25-5/16 po (64,6 cm)	30-5/16 po (76,9 cm)
Hauteur intérieure du four	16-1/2 po (41,9 cm)	
Profondeur intérieure du four	AHAM 16-13/16 po (42,7 cm) Hors tout-19-1/2 po (49,5 cm)	
Volume du four Capacité totale du four - Mesure conforme aux normes AHAM	4,7 pi ³ 4,1 pi ³	5.6 pi ³ 4.9 pi ³
Poids d'expédition approximatif	426 lb (193,2 kg)	525 lbs. (193.2 kg)

Dimensions



Distances minimales par rapport aux constructions combustibles adjacentes

- Surface de cuisson et en dessous, c'est-à-dire 36 po (91,4 cm) et en dessous
 - Côtés - 0 po
 - Arrière - 0 po avec un garde-corps ou une étagère haute; 0 po avec une garniture d'îlot et un mur arrière non combustible; 6 po (15,2 cm) avec une garniture d'îlot et un mur arrière combustible.
- Au-dessus de la surface de cuisson, c'est-à-dire au-dessus de 36 po (91,4 cm)
 - Côtés—6 po (15,2 cm)
 - Dans la limite de 15,2 cm (6 po) de dégagement latéral, les armoires murales d'une profondeur maximale de 33,0 cm (13 po) doivent se trouver à une hauteur minimale de 45,7 cm (18 po) au-dessus de la surface de cuisson.
 - Les armoires murales situées directement au-dessus de l'appareil doivent être au minimum à 42 po (106,7 cm) au-dessus de la surface de cuisson pour les brûleurs à foyer ouvert.

Dimensions de la découpe/de l'espace libre

⚠ AVERTISSEMENT



RISQUE DE BRÛLURE

L'utilisation d'armoires de rangement au-dessus de l'appareil peut entraîner un risque de brûlure. Les objets combustibles peuvent s'enflammer, les objets métalliques peuvent devenir chauds et provoquer des brûlures. Si une armoire de rangement doit être fournie, le risque peut être réduit en installant une hotte de cuisinière qui dépasse horizontalement d'au moins 5 po (12,7 cm) au-delà du bas des armoires.

⚠ MISE EN GARDE

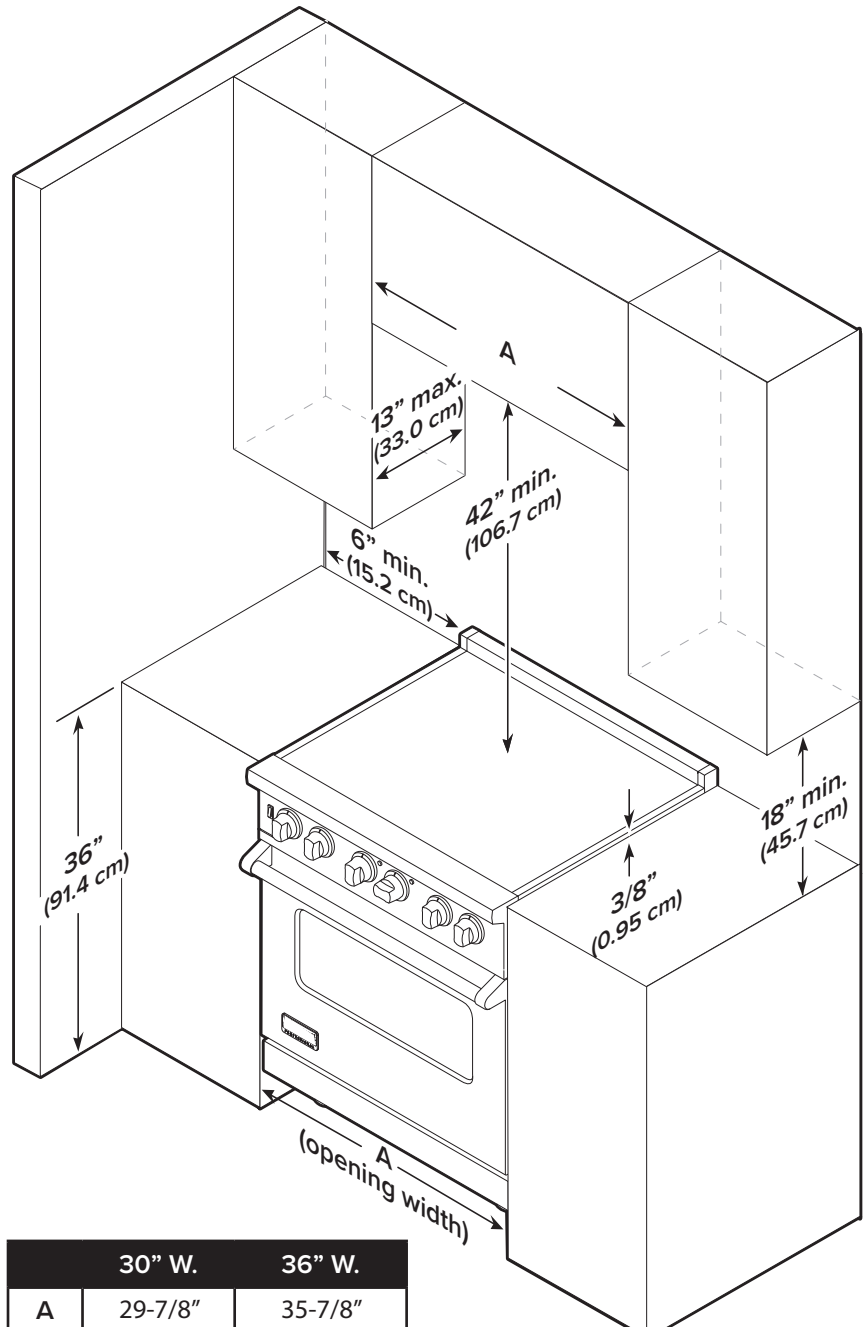
Pour éviter d'endommager les armoires et les finitions des armoires, utilisez uniquement des matériaux et des finitions qui ne se décolorent pas ou ne se décolorent pas et résisteront à des températures allant jusqu'à 194 °F (90 °C). Un adhésif résistant à la chaleur doit être utilisé si le produit doit être installé dans des armoires stratifiées. Vérifiez auprès de votre constructeur ou fournisseur d'armoires, afin de vous assurer que les matériaux répondent à ces exigences.

- Cette cuisinière peut être installée directement à côté de meubles bas existants d'une hauteur de 36 po (91,4 cm). **IMPORTANT** : La garniture latérale DOIT être à 3/8 po (95 cm) au-dessus du comptoir de l'armoire basse adjacente. Pour ce faire, il suffit de soulever l'appareil à l'aide des broches de réglage situées sur les pieds.
- La cuisinière **NE PEUT PAS** être installée directement à côté de murs latéraux, d'armoires hautes, d'appareils électroménagers hauts ou d'autres surfaces verticales latérales d'une hauteur supérieure à 91,4 cm (36 po). Il doit y avoir un minimum de 6 po (15,2 cm) de dégagement latéral entre la cuisinière et ces surfaces combustibles au-dessus de la hauteur du comptoir de 36 po (91,4 cm).
- Dans l'espace latéral de 6 po (15,2 cm) par rapport aux surfaces verticales combustibles au-dessus de 36 po (91,4 cm), la profondeur maximale des armoires murales doit être de 13 po (33,0 cm) et les armoires murales dans cet espace latéral de 6 po (15,2 cm) doivent être à 18 po (45,7 cm) au-dessus du plan de travail de 36 po (91,4 cm) de hauteur.
- Les armoires murales situées au-dessus de la cuisinière doivent se trouver à au moins 106,7 cm (42 po) au-dessus de la surface de cuisson sur toute la largeur de la cuisinière. Cette exigence de hauteur minimale ne s'applique pas si une hotte de cuisine est installée au-dessus de la surface de cuisson.

Remarque : Si une hotte est installée, les meubles hauts situés au-dessus de la table de cuisson ont une hauteur minimale d'encombrement différente

Remarque : Le dégagement minimum pour la paroi arrière est de 0 po avec une protection arrière ou une étagère haute.

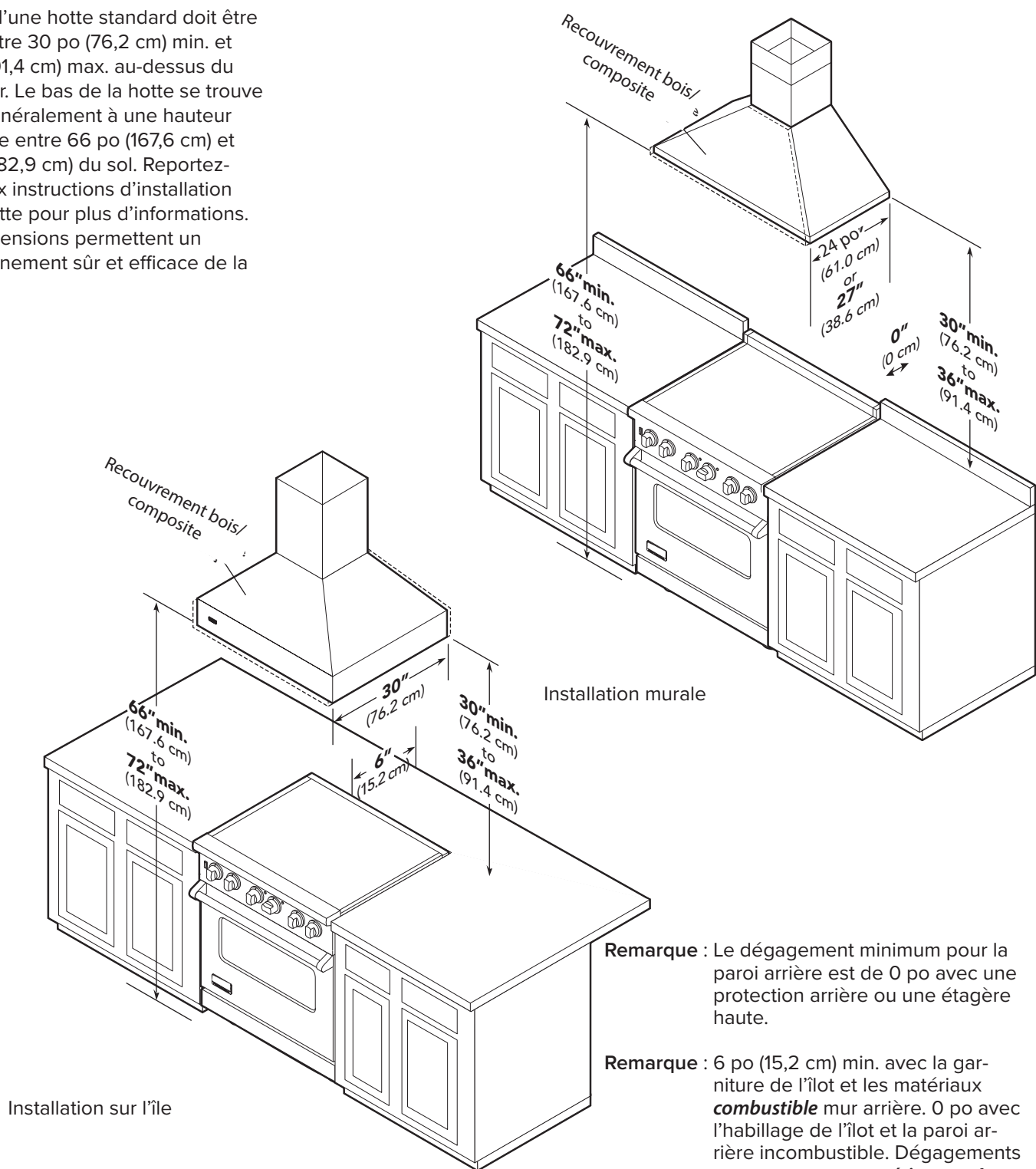
Remarque : 6 po (15,2 cm) min. avec la garniture de l'îlot et les éléments **combustibles** arrières. 0 po avec l'habillage de l'îlot et la paroi arrière incombustible. Dégagements par rapport aux **matériaux** ne font pas partie du champ d'application de la norme ANSI Z21.1 et ne sont pas certifiés par la CSA. Les dégagements par rapport aux matériaux non combustibles doivent être approuvés par l'autorité compétente.



	30" W.	36" W.
A	29-7/8" (75.9 cm)	35-7/8" (91.1 cm)

Dimensions de l'espace libre - (Recouvrement bois/composite)

Le bas d'une hotte standard doit être situé entre 30 po (76,2 cm) min. et 36 po (91,4 cm) max. au-dessus du comptoir. Le bas de la hotte se trouve donc généralement à une hauteur comprise entre 66 po (167,6 cm) et 72 po (182,9 cm) du sol. Reportez-vous aux instructions d'installation de la hotte pour plus d'informations. Ces dimensions permettent un fonctionnement sûr et efficace de la hotte.



Remarque : Le dégagement minimum pour la paroi arrière est de 0 po avec une protection arrière ou une étagère haute.

Remarque : 6 po (15,2 cm) min. avec la garniture de l'îlot et les matériaux **combustible** mur arrière. 0 po avec l'habillage de l'îlot et la paroi arrière incombustible. Dégagements par rapport aux **matériaux** ne font pas partie du champ d'application de la norme ANSI Z21.1 et ne sont pas certifiés par la CSA. Les dégagements par rapport aux matériaux non combustibles doivent être approuvés par l'autorité compétente.

Exigences électriques

Exigences électriques

Ce produit est fabriqué avec la borne neutre connectée à l'armoire. Utilisez un kit d'alimentation à 3 fils, approuvé par l'agence, avec des bornes en boucle fermée conformes au Code national de l'électricité, ANSI/NFPA-70 - dernière édition (voir le tableau des valeurs nominales ci-dessous).

Calibre* Calibre spécifié du kit de cordon d'alimentation et de la protection des circuits

120/240 Volts 120/208 Volts Ampères

12,5 - 16,5 kW 9,2 - 12,5 kW 50

16,5 - 17,5 kW 12,5 - 13,5 kW 60

*La charge électrique calculée par le National Electric Code est inférieure à la charge électrique totale indiquée sur la plaque signalétique du modèle/série.

Un GFI doit être utilisé si la norme NFPA-70 (National Electric Code), les lois fédérales/étatiques/locales ou les ordonnances locales l'exigent.

- L'utilisation obligatoire d'un GFI est normalement liée à l'emplacement d'une prise de courant par rapport à toute source importante d'eau ou d'humidité. Viking Range, LLC ne garantira PAS les problèmes résultant de prises GFI qui ne sont pas installées correctement ou qui ne répondent pas aux exigences ci-dessous.

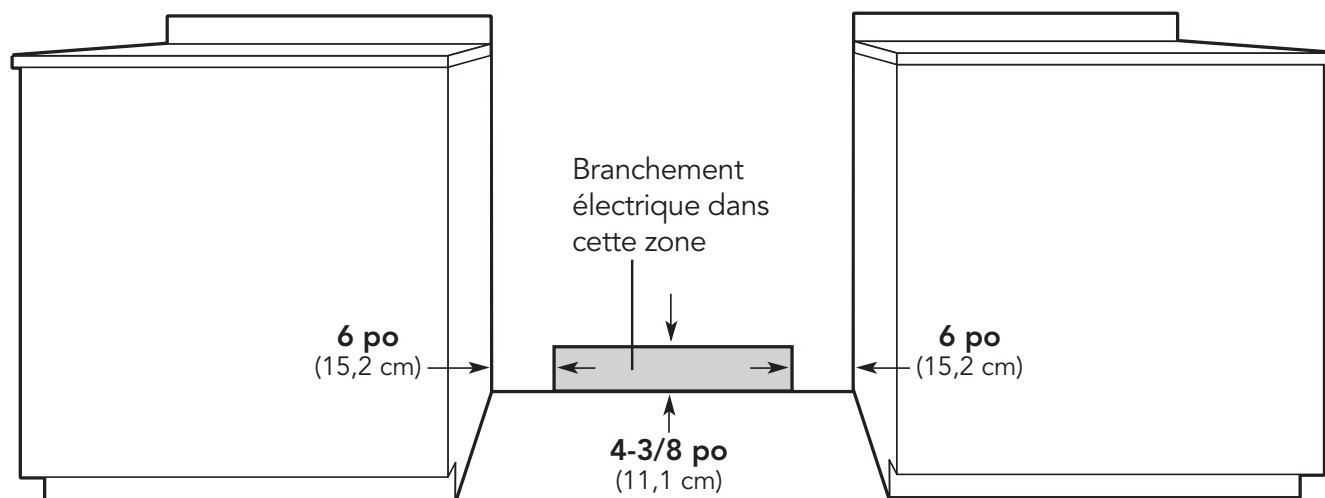
Si l'utilisation d'un GFI est requise, elle doit l'être :

- Du type de prise (type disjoncteur ou type portable NON recommandé)
- Utilisé uniquement avec un câblage permanent (le câblage temporaire ou portable n'est PAS recommandé)
- Sur un circuit dédié (pas d'autres prises, interrupteurs ou charges dans le circuit)
- Connecté à un disjoncteur standard de taille appropriée (disjoncteur GFI de même taille NON recommandé)
- Classe A (courant de déclenchement de 5 mA +/- 1 mA) selon la norme UL 943
- En bon état et sans joints desserrés (si applicable dans les situations extérieures)
- Protégé de l'humidité (eau, vapeur, forte humidité) dans la mesure du possible

⚠ AVERTISSEMENT



L'alimentation électrique de l'unité doit être coupée lorsque les connexions de ligne sont effectuées. Tout manquement pourrait entraîner des blessures graves ou la mort.



Informations générales

LIRE ET SUIVRE TOUTES LES INFORMATIONS D'AVERTISSEMENT ET DE PRUDENCE LORS DE L'INSTALLATION DE CET APPAREIL

- Toutes les ouvertures dans le mur derrière l'appareil et dans le sol sous l'appareil doivent être scellées.
- NE PAS obstruer le flux d'air de combustion et de ventilation.

⚠ MISE EN GARDE

Évitez d'endommager les événements du four. Les événements doivent être dégagés et ouverts pour assurer une bonne circulation de l'air et un fonctionnement optimal du four

⚠ MISE EN GARDE

Le ventilateur de refroidissement doit fonctionner lorsque l'appareil est en service. Si vous remarquez que le ventilateur de refroidissement ne fonctionne pas ou que vous observez un bruit inhabituel ou excessif provenant du ventilateur de refroidissement, contactez un centre de service agréé Viking avant de poursuivre l'opération. Le non-respect de cette consigne peut endommager le four ou les armoires environnantes.

Déménagement, manutention et déballage

Retirez et jetez tous les matériaux d'emballage, y compris le carton et le ruban adhésif à l'extérieur et à l'intérieur de la cuisinière.

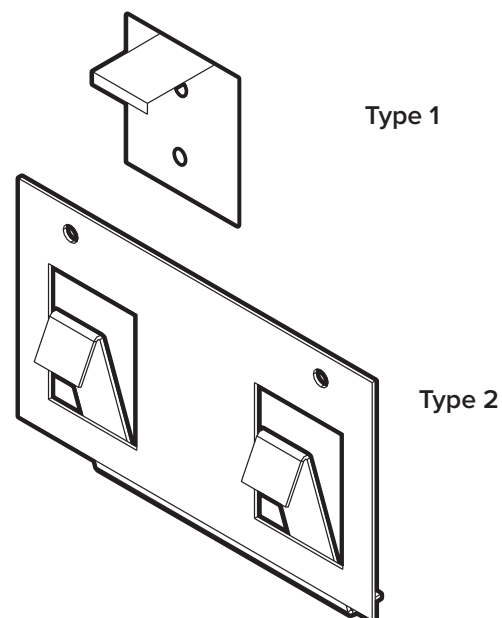
NE PAS jeter les supports métalliques anti-basculement (2) fournis avec la cuisinière. Il s'agit des dispositifs anti-basculement, dont un doit être installé avec l'appareil.

Le **type 1** est un dispositif de montage mural qui peut être utilisé pour toutes les applications d'installation.

Le **type 2** est un dispositif de montage au sol qui peut être utilisé pour toutes les applications autres que celles où la cuisinière est installée sur un sous-plancher en béton.

Important - La cuisinière DOIT être installée avec l'un des dispositifs anti-basculement. Voir la section « Installation du dispositif anti-basculement ».

Certaines pièces en acier inoxydable peuvent être recouvertes d'une pellicule de protection en plastique qu'il convient de décoller. L'intérieur doit être soigneusement lavé à l'eau chaude savonneuse pour éliminer les résidus de film et toute poussière ou tout débris avant d'être utilisé, puis rincé et essuyé. Des solutions plus puissantes que l'eau et le savon sont rarement nécessaires.

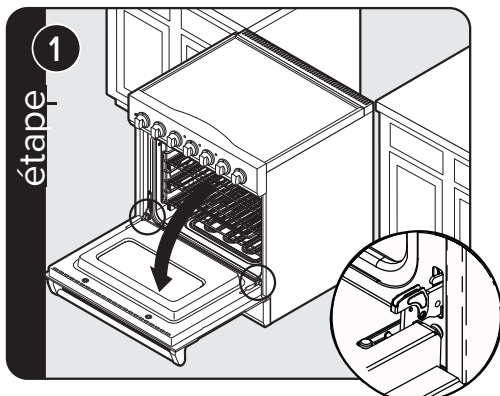


Installation

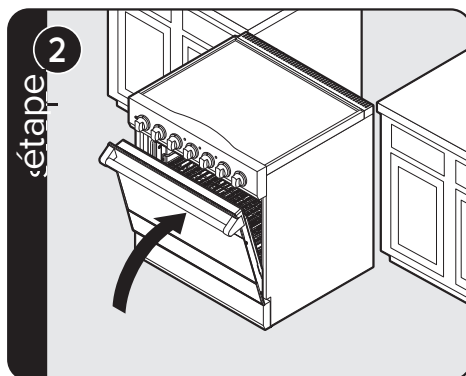
Retrait de la porte

⚠ MISE EN GARDE

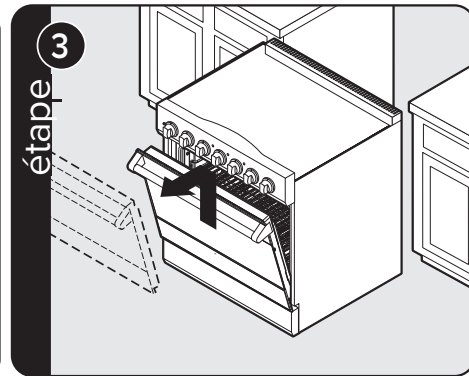
Pour éviter tout risque de blessure ou de détérioration du produit, n'utilisez PAS la poignée ou la porte du four pour soulever le four. Retirez la porte avant l'installation pour s'assurer qu'elle n'est pas utilisée pour soulever l'appareil. NE PAS soulever ou porter la porte par la poignée. Le démontage de la porte doit être effectué par votre revendeur ou par un plombier qualifié et agréé.



Ouvrez complètement la porte. Rabattre les loquets jusqu'à ce qu'ils soient bloqués en place. n'est pas sûr pour un long transport.

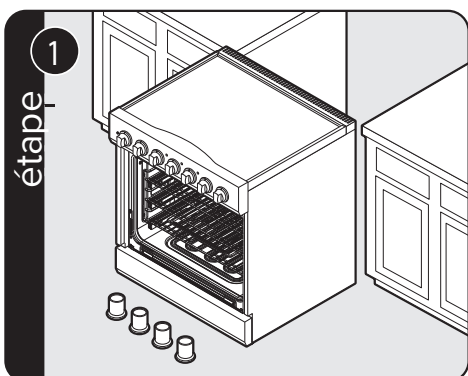


Fermez doucement jusqu'à ce que les loquets arrêtent la porte

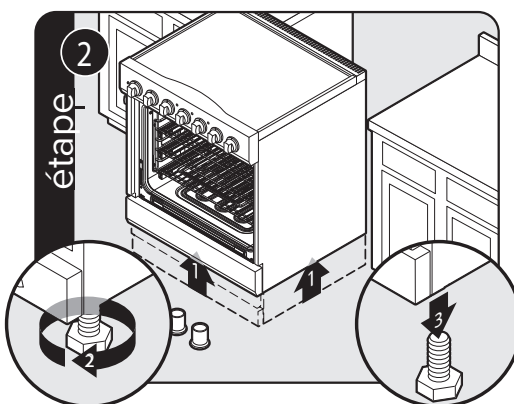


Soulevez la porte vers le haut et vers l'extérieur.

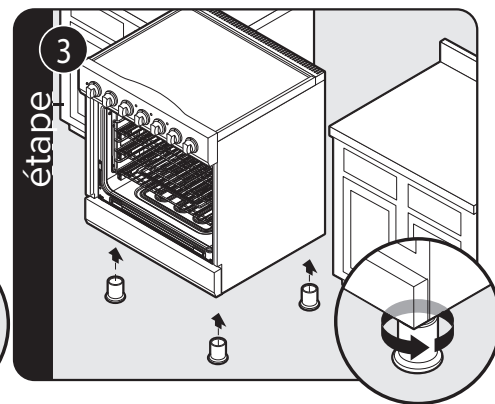
Installation des jambes



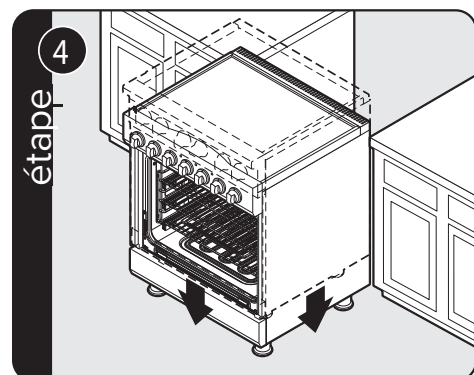
Les jambes sont emballées dans un ensemble en hauteur en styrofoam.
Remarque : Les pieds doivent être installés à proximité de l'endroit où l'appareil sera utilisé, car ils ne sont pas sûrs pour les longs trajets.



Remarque : Il est fortement recommandé d'utiliser un transpalette ou un cric plutôt que de basculer. Soulevez l'appareil d'environ un pied. Dévissez les pattes temporaires des raccords.



Vissez les pieds dans les raccords aux quatre coins.



Abaissez doucement la gamme pour éviter toute tension excessive sur les pieds et le matériel de montage interne.

Connexion électrique (3 fils)

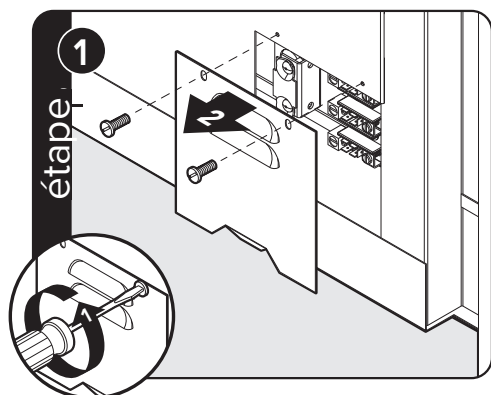
⚠ AVERTISSEMENT



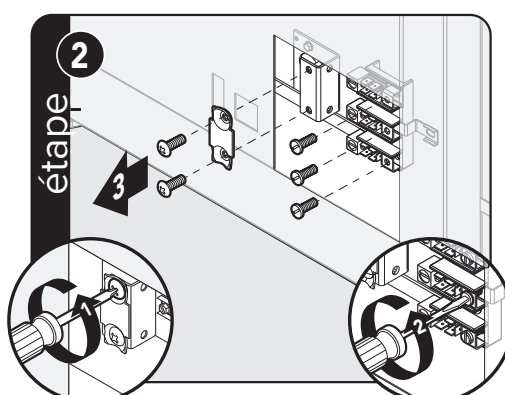
INSTRUCTIONS RELATIVES À LA MISE À LA TERRE

Pour éviter tout risque d'électrocution, de blessure ou de décès, vérifiez que votre appareil a été correctement mis à la terre conformément aux codes locaux ou, en l'absence de codes, au Code national de l'électricité (NEC). ANSI/NFPA-70 - dernière édition. La mise à la terre du produit sur le cadre de l'unité peut être autorisée ou non par vos codes locaux. Si la mise à la terre du cadre n'est pas autorisée, un cordon d'alimentation à 4 conducteurs doit être utilisé.

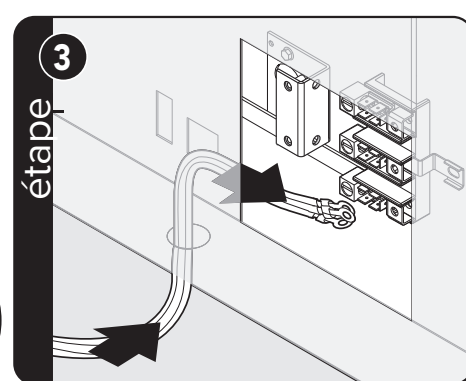
Lorsque les codes locaux n'autorisent pas la mise à la terre par le neutre, utiliser un cordon d'alimentation à 4 fils. Le cordon ou le conduit doit être fixé à la cuisinière à l'aide du support de décharge de traction. Le raccordement électrique s'effectue au niveau du bornier, situé derrière la porte d'accès à l'arrière de la cuisinière



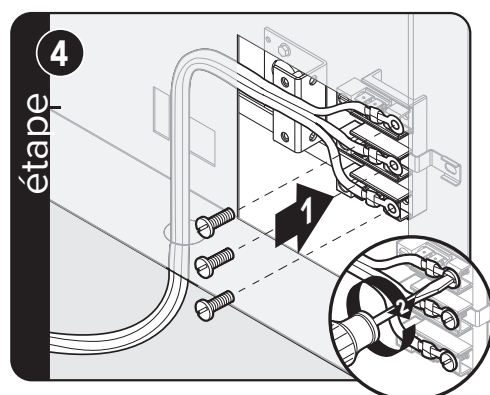
Retirez la porte d'accès



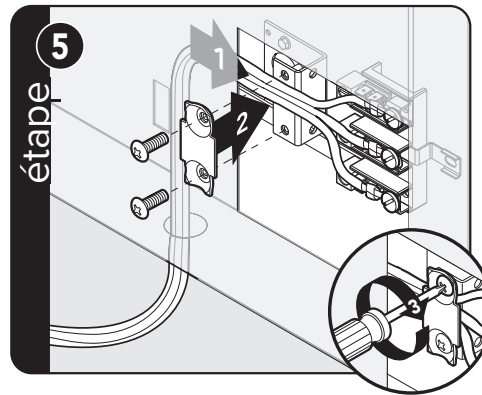
Retirez le support de décharge de traction du cordon d'alimentation et les trois vis de fixation du cordon d'alimentation sur le bornier.



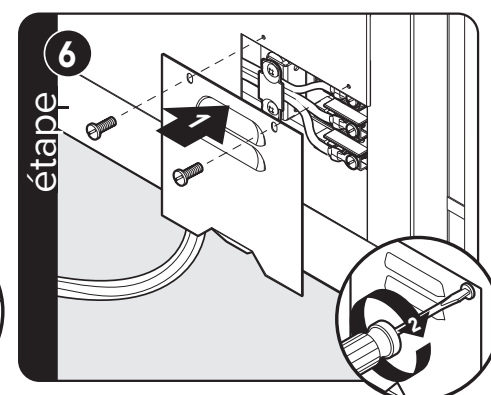
Faites passer le cordon d'alimentation par le trou situé en bas du dos de la cuisinière.



Attachez les fils de la ligne #1 (noir) et de la ligne #2 (rouge) à la borne extérieure. Fixez le fil neutre (blanc) à la borne centrale du bloc de bornes.



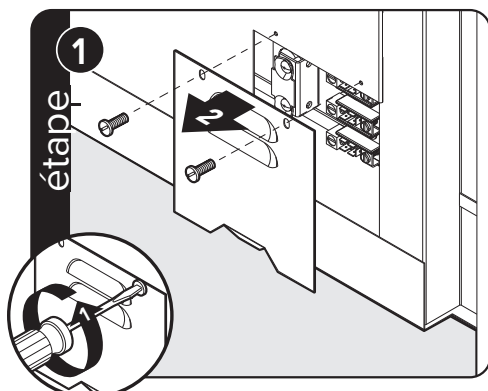
Poussez le cordon d'alimentation vers le bornier pour le soulager. Fixez le support de décharge de traction du cordon d'alimentation sur le cordon d'alimentation



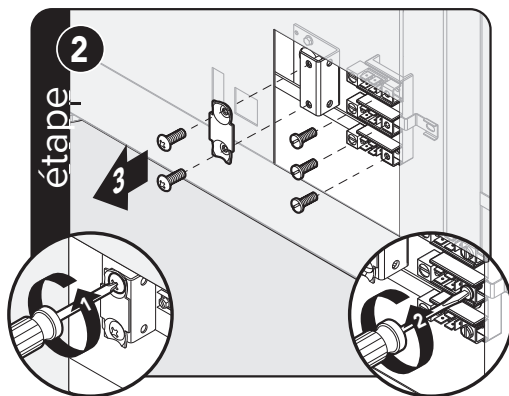
Remettre en place la porte d'accès

Connexion électrique (4 fils)

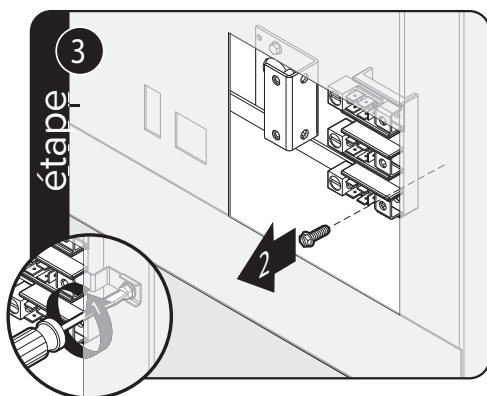
Lorsque les codes locaux n'autorisent pas la mise à la terre par le neutre, utiliser un cordon d'alimentation à 4 fils. Le cordon ou le conduit doit être fixé à la cuisinière à l'aide du support de décharge de traction. Le raccordement électrique s'effectue au niveau du bornier, situé derrière la porte d'accès à l'arrière de la cuisinière



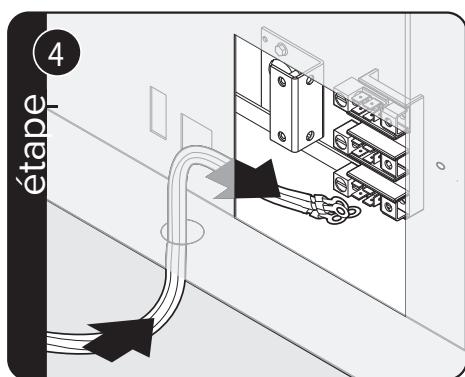
Retirez la porte d'accès



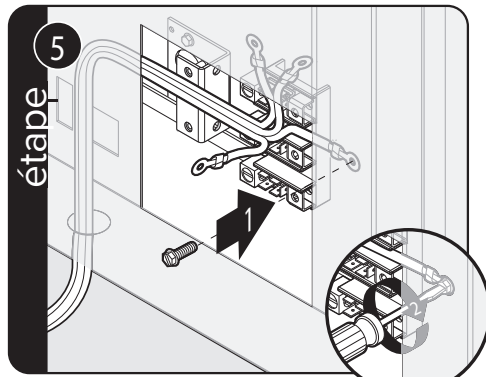
Retirez le support de décharge de traction du cordon d'alimentation et les trois vis de fixation du cordon d'alimentation sur le bornier.



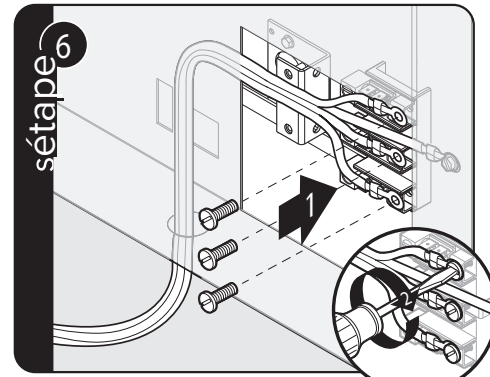
Retirez la vis de mise à la terre. Coupez et mettez au rebut la courroie de masse.



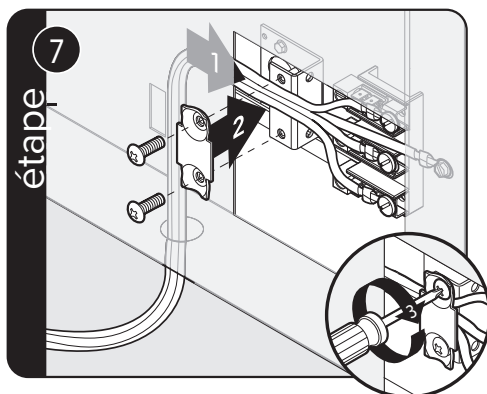
Faire passer le cordon d'alimentation par le trou situé au bas de l'arrière de la cuisinière



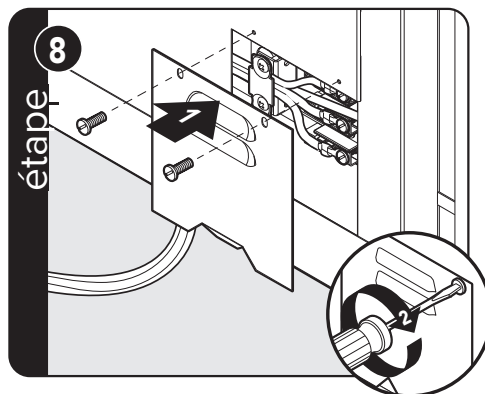
Fixez le fil de terre (vert) avec la vis de terre qui a été retirée.



Attachez les fils de la ligne 1 (noir) et de la ligne 2 (rouge) à la borne extérieure. Fixez le fil neutre (blanc) à la borne centrale du bornier.

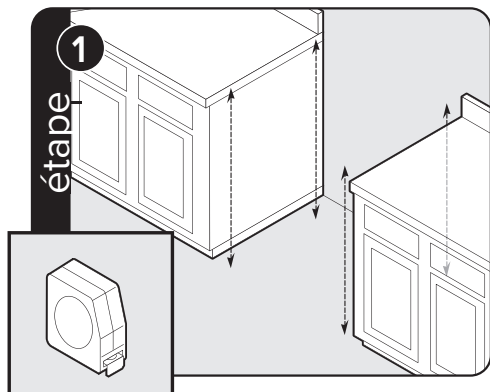


Remettre en place la porte d'accès

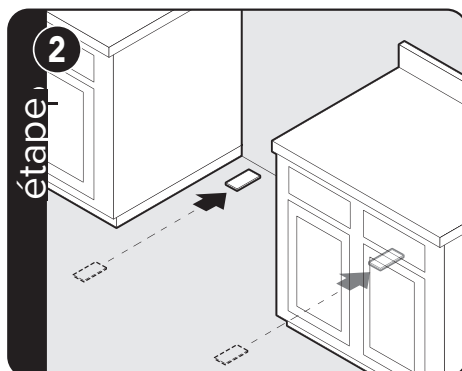


Poussez le cordon d'alimentation vers le bornier pour le soulager, remettez en place le support de soulagement de la tension du cordon d'alimentation sur le cordon d'alimentation.

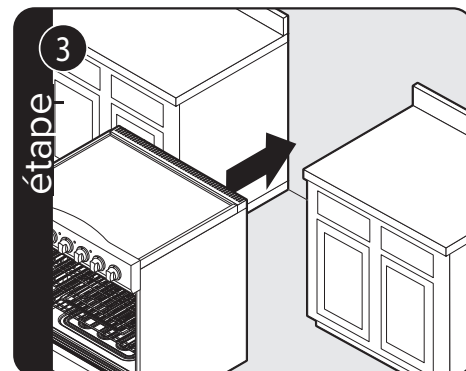
Mise à niveau/ajustement/alignement



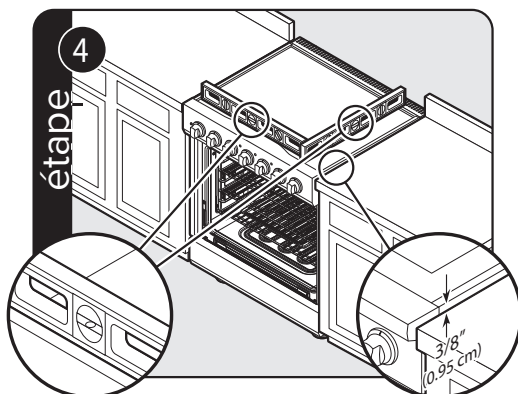
étape 1
Mesurez les quatre coins de la zone de découpe pour vérifier que le sol est de niveau.



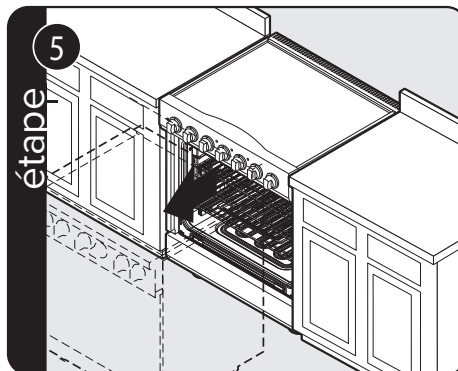
étape 2
Pour les sols inégaux ou inclinés, niveler l'appareil uniquement avec des cales métalliques, car l'ajustement nécessaire peut dépasser le filetage disponible dans le pied.



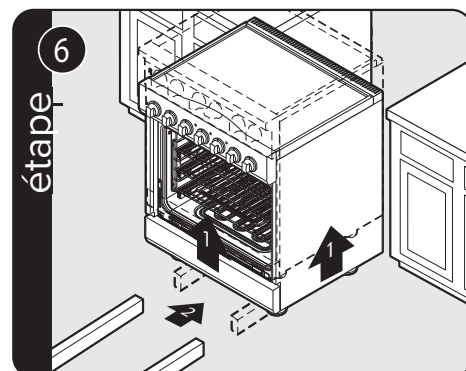
étape 3
Déplacez l'unité dans l'ouverture



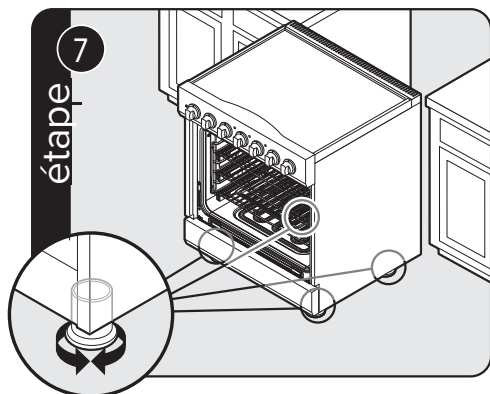
étape 4
Vérifiez que l'appareil est de niveau d'un côté à l'autre et de l'avant à l'arrière. La garniture latérale du coin haut doit être à 3/8 po (0,95 cm) au-dessus du comptoir



étape 5
Si une mise à niveau est nécessaire, déplacer l'appareil hors de l'ouverture.



étape 6
Soulevez l'unité et la placer sur des blocs de bois.



étape 7
Placez le coin supérieur de la cuisinière de manière à ce que le haut de la garniture latérale soit à 3/8 po (0,95 cm) au-dessus du comptoir. La plage de niveau jusqu'à l'angle supérieur.

Installation du dispositif anti-basculement

⚠ AVERTISSEMENT

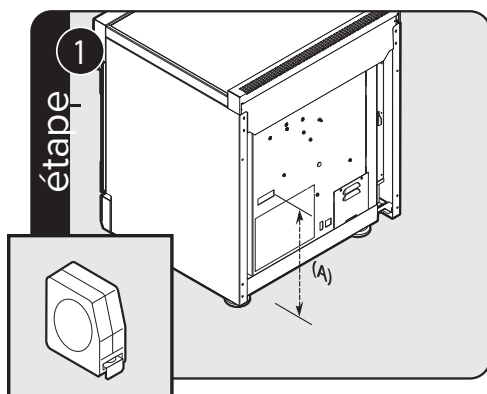


RISQUE DE BASCULEMENT

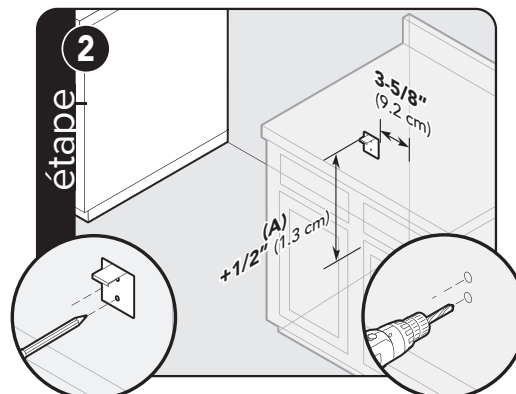
- CETTE GAMME PEUT BASCULER.
- UN ENFANT OU UN ADULTE PEUT BASCULER LA PORTÉE ET ÊTRE TUÉ.
- LA NON-INSTALLATION DU DISPOSITIF ANTI-BASCULEMENT PEUT ENTRAÎNER LA MORT OU DE GRAVES BRÛLURES POUR LES ENFANTS OU LES ADULTES.
- SI LA GAMME EST DÉPLACÉE, LE DISPOSITIF ANTI-BASCULEMENT DOIT ÊTRE RÉENGAGÉ.

Pour réduire le risque de basculement de l'appareil, celui-ci doit être fixé à l'aide d'un ou de plusieurs supports anti-basculement correctement installés. Pour vous assurer que le support a été correctement installé, regardez derrière la cuisinière à l'aide d'une lampe de poche pour vérifier que l'installation est bien engagée dans le coin supérieur gauche arrière de la cuisinière ou sous la cuisinière pour vérifier qu'un crochet de sol et un support ont été installés.

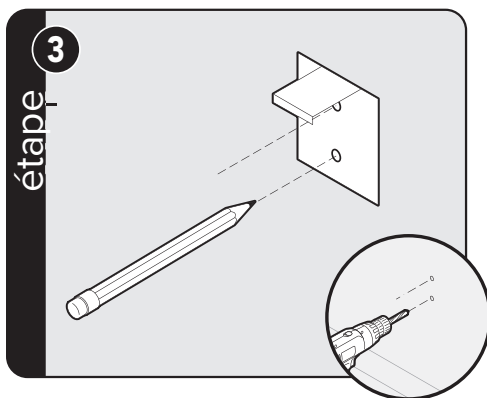
Installation murale anti-basculement



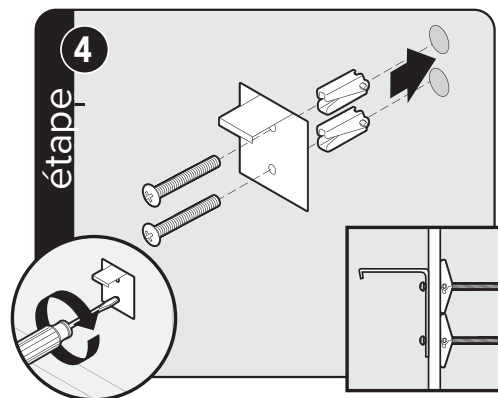
Mesurez la distance entre le sol et le bas de l'ouverture de l'embout d'aspiration située à l'arrière de la cuisinière. Il s'agit de la mesure (A).



Placez le support anti-basculement sur le mur arrière, le coin supérieur gauche à la mesure (A) à plus 1/2 po (1,3 cm) du sol et à 3-5/8 po (9,2 cm) de l'endroit où le côté droit de la cuisinière (face à la cuisinière) doit être situé.



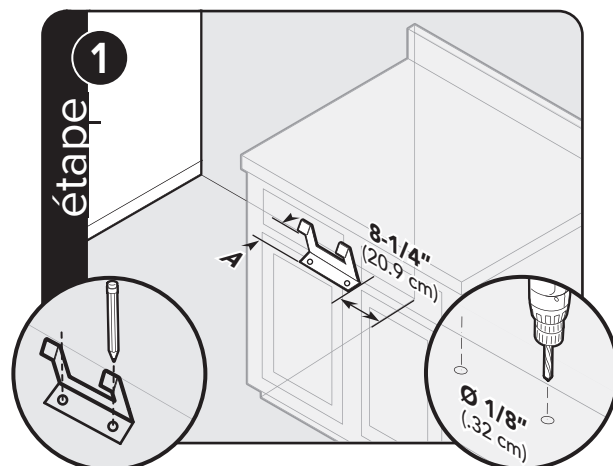
Marquez et percez les trous à l'emplacement du support



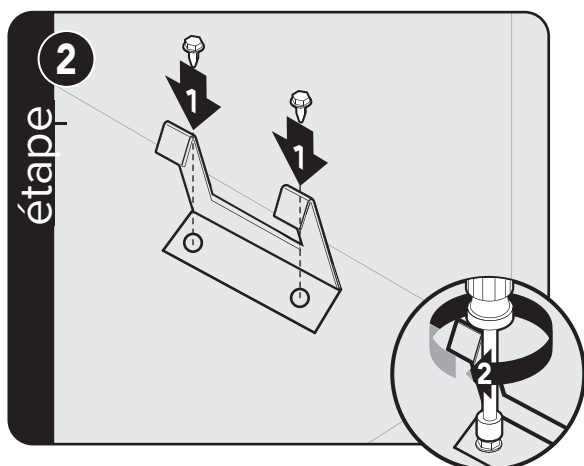
Fixez le support à l'aide du matériel de montage fourni.

Installation de l'anti-basculement au sol

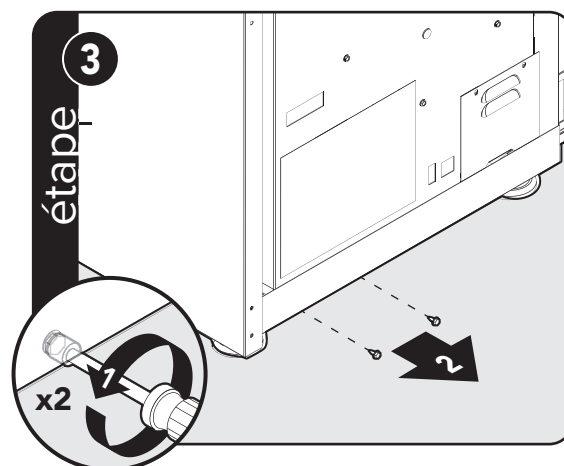
Dim A à partir de la paroi arrière sans entretoises	3-5/8 po (9,2 cm)
Dim A à partir de la paroi arrière avec les entretoises	6-5/8 po (16,8 cm)



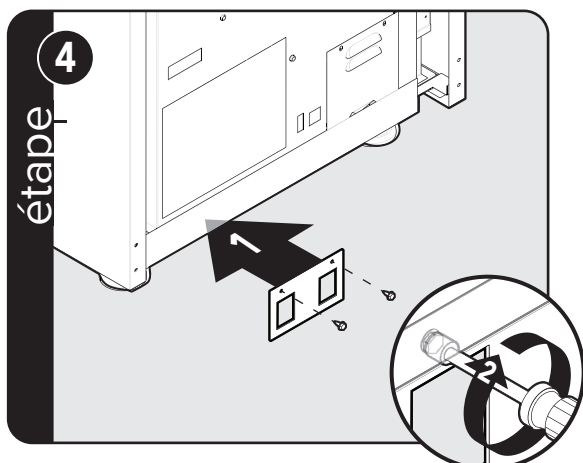
Se référer au tableau pour la dimension A en fonction de l'utilisation ou non d'entretoises avec le dispositif d'habillage arrière. Marquez et percez des trous de 1/8 po (.32 cm) à l'emplacement du support.



Fixez le crochet du support anti-basculement au sol à l'aide des vis fournies.

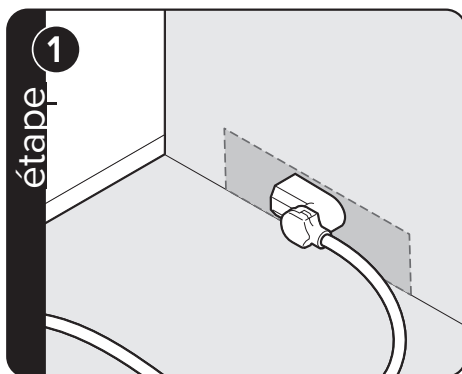


Retirez les deux vis à l'arrière de la cuisinière

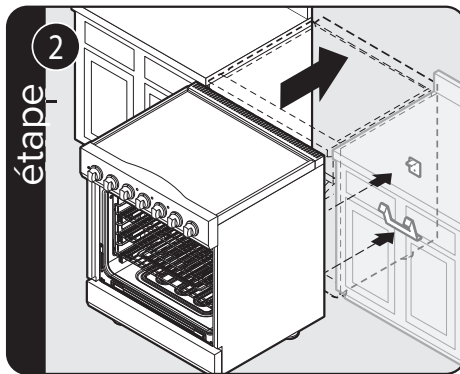


Fixez le support à l'arrière de la cuisinière à l'aide de deux vis.

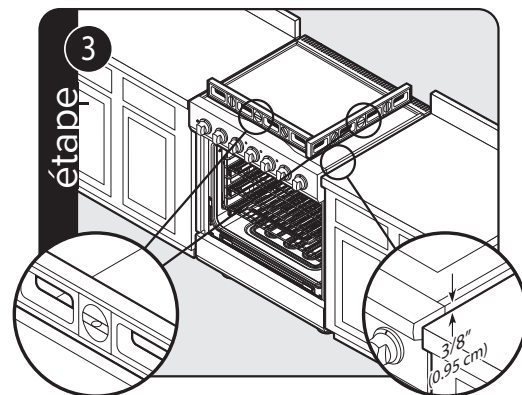
Installation finale



étape 1
Branchez l'électricité dans la zone ombrée. Voir la section « Exigences électriques » pour plus d'informations.

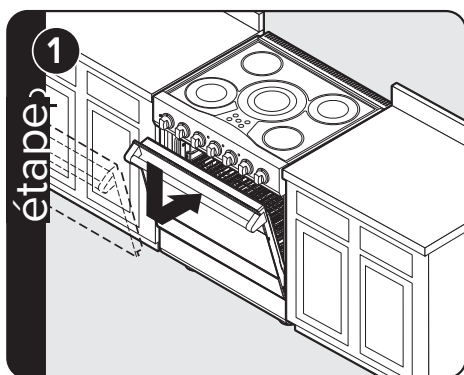


étape 2
Glissez la gamme en place. Assurez-vous que le support anti-bascule glisse dans l'ouverture anti-bascule.

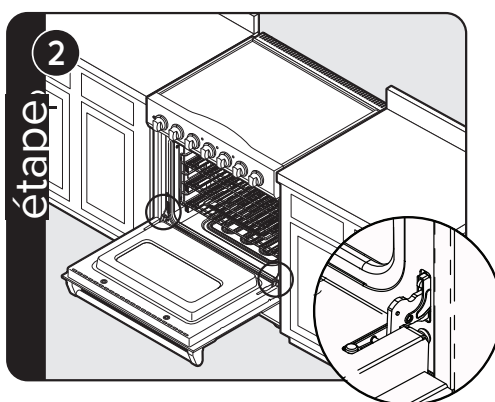


étape 3
Vérifiez que l'appareil est de niveau d'un côté à l'autre et de l'avant à l'arrière. La garniture latérale doit être à 3/8 po (0,95 cm) au-dessus du comptoir. Si l'appareil n'est pas de niveau, répétez les étapes 5 à 7 de la section « Mise à niveau/réglages/alignement ».

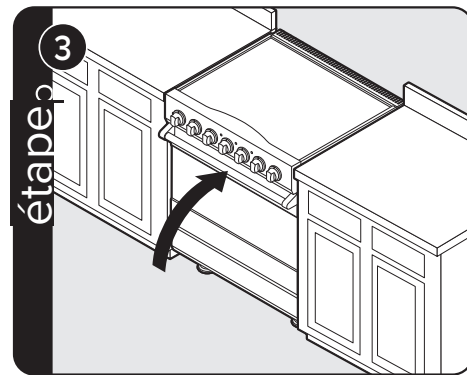
Remplacement des portes



étape 1
Réalignez soigneusement la porte sur les charnières. Glissez vers l'intérieur et vers le bas



étape 2
Ouvrez complètement la porte. Rabatte les loquets vers l'avant jusqu'à ce qu'ils soient bloqués en place.



étape 3
Fermez la porte

Installation finale

Toutes les parties de la carrosserie en acier inoxydable doivent être nettoyées à l'eau chaude savonneuse et avec un nettoyant liquide conçu pour ce matériau. En cas d'accumulation, **NE PAS** utiliser de laine d'acier, de chiffons abrasifs, de nettoyants ou de poudres! S'il est nécessaire de gratter l'acier inoxydable pour enlever les matériaux incrustés, imbibez-le avec des chiffons chauds et humides pour détacher le matériau, puis utilisez un grattoir en laine ou en nylon. **N'UTILISEZ PAS** de couteau métallique, de spatule ou tout autre outil matériel pour gratter l'acier inoxydable! Les rayures sont presque impossibles à éliminer.

⚠ AVIS

Lors du test de performance, **NE PAS** exécuter le cycle d'auto-nettoyage pendant plus de 10 minutes avec les grilles à l'intérieur du four. Cela pourrait les décolorer en raison de la température élevée nécessaire à l'autonettoyage.

Service et enregistrement

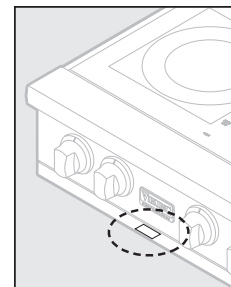
Seules des pièces de rechange autorisées peuvent être utilisées pour l'entretien de l'appareil.

Toute réparation doit être confiée à un technicien qualifié.

Contactez Viking Range Corporation, 1-888-VIKING1 (845-4641), pour connaître le distributeur de pièces de rechange le plus proche de chez vous ou écrivez à :

VIKING RANGE, LLC
 PREFERRED SERVICE
 111 Front Street
 Greenwood, Mississippi 38930 USA

Plaque de cuisson - Le numéro de série et le numéro de modèle de votre appareil se trouvent sous le panneau de commande.



Notez les renseignements indiqués ci-dessous. Vous en aurez besoin si jamais un service est requis.

Numéro de modèle _____

Numéro de série _____

Date d'achat _____ Date d'installation _____

Nom du fournisseur _____

Adresse _____

Ces instructions d'installation doivent être conservées avec l'appareil pour pouvoir s'y référer ultérieurement

Viking Range, LLC
111 Front Street
Greenwood, Mississippi 38930 USA
662 455-1200

Pour plus d'informations sur les produits,
appelez le 1-888-(845-4641) ou le
visitez notre site web à l'adresse vikingrange.com.